

COPYRIGHT © **Ferrari**

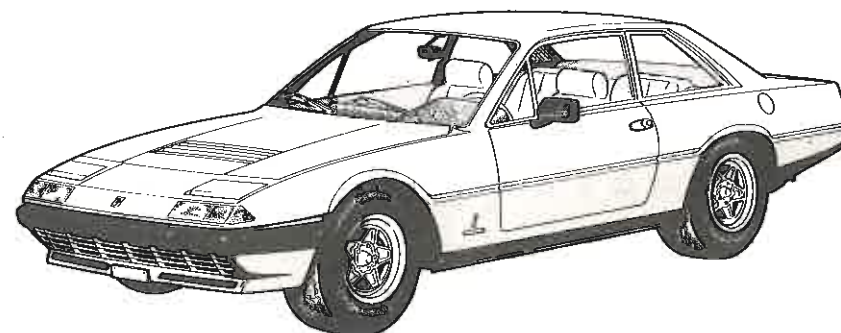
Società per Azioni Esercizio Fabbriche Automobili e Corse



**CATALOGO PARTI DI
RICAMBIO**

**CATALOGUE DES PIECES
DE RECHANGE**

SPARE PARTS CATALOGUE



Ferrari
400
automatic

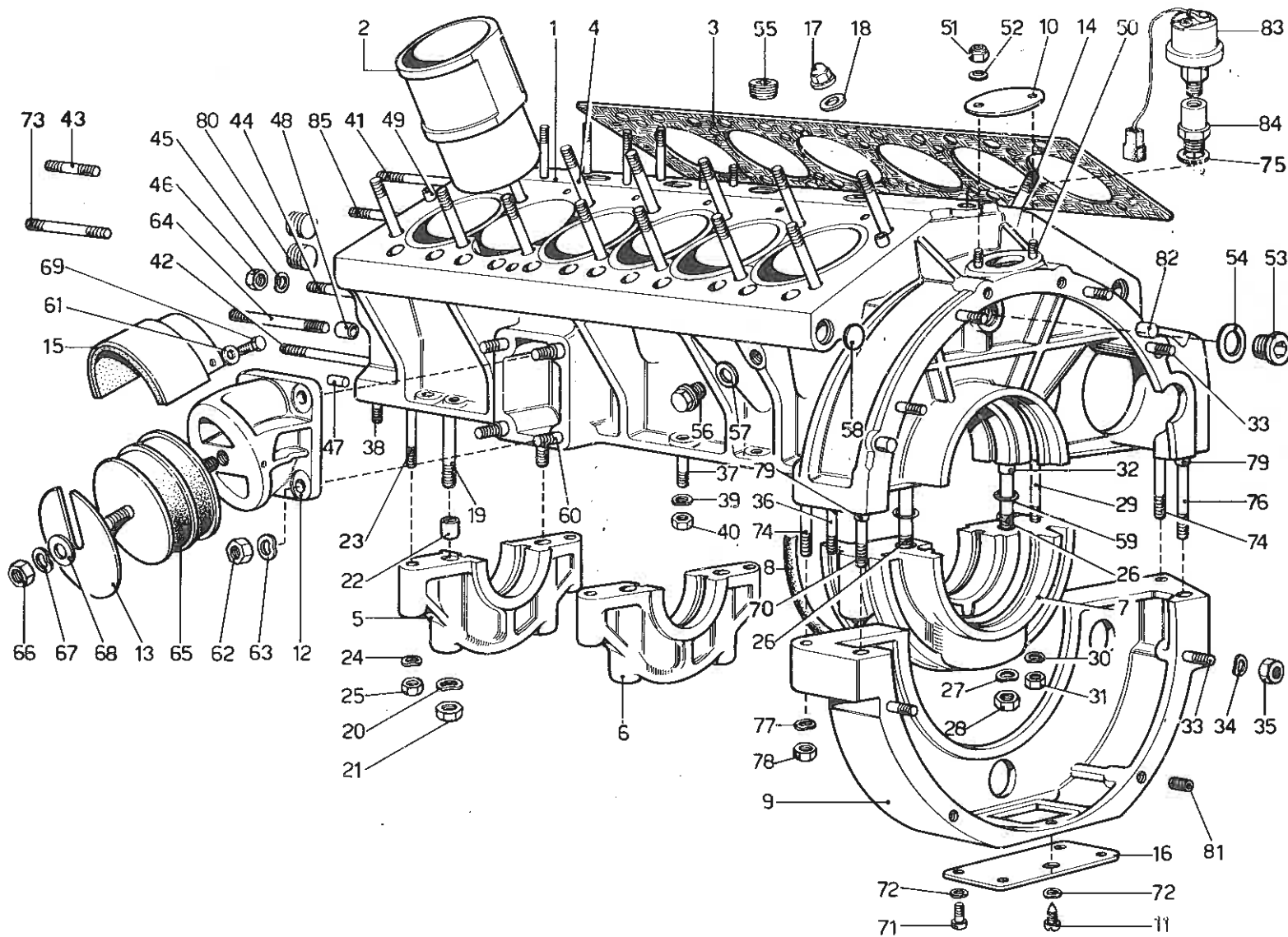
400GT

LIST OF TABLES

- Table 1** - Crankcase
Table 2 - Oil sump
Table 3 - Crankshaft - connecting rods and pistons
Table 4 - Cylinder head (right)
Table 5 - Cylinder head (left)
Table 6 - Timing system
Table 7 - Timing system - Controls
Table 8 - Fuel pumps and pipes
Table 9 - Fuel tanks and pipes
Table 10 - Air intakes
Table 11 - Weber carburetors (38 DCOE 110 - 111 - 110M - 111M)
Table 12 - Throttle control
Table 13 - Fast idle device
Table 14 - Blow-by system - 400 Automatic
Table 15 - Blow-by system - 400 GT
Table 16 - Exhaust system
Table 17 - Lubrication circuit and filters
Table 18 - Water pump and engine oil
Table 19 - Cooling system
Table 20 - Engine flywheel and clutch housing spacer - 400 Automatic
Table 21 - Automatic transmission - 400 Automatic
Table 22 - Vacuum amplifying valve and oil circuit - 400 Automatic
Table 23 - Outside gearbox controls - 400 Automatic
Table 24 - Clutch system and controls - 400 GT
Table 25 - Clutch release control - 400 GT
Table 26 - Gearbox - 400 GT
Table 27 - Main shaft and oil pump - 400 GT
Table 28 - Lay shaft - 400 GT
Table 29 - Inside and outside gearbox controls - 400 GT
Table 30 - Propeller shaft
Table 31 - Differential housing
Table 32 - Differential and axle shafts
Table 33 - Brakes hydraulic drive - 400 Automatic
Table 34 - Brakes hydraulic drive - 400 GT
Table 35 - Brake booster vacuum pump
Table 36 - Brakes system
Table 37 - Calipers for front and rear brakes
Table 38 - Hand-brake control
Table 39 - Hydraulic steering system
Table 40 - Steering linkage
Table 41 - Steering controls
Table 42 - Front suspension - Shock absorber
Table 43 - Front suspension - Levers
Table 44 - Rear suspension - Brake disc
Table 45 - Rear suspension - Levers
Table 46 - Rear suspension - Shock absorber and self-leveling
Table 47 - Wheels
Table 48 - Engine ignition
Table 49 - Current generator and starting motor
Table 50 - Air conditioning system
Table 51 - Supplementary air conditioning system
Table 52 - Tool - kit
- VARIANTS FOR R.H.D. VERSION**
- Table 53** - Throttle control
Table 54 - Clutch release control - 400 GT
Table 55 - Brakes hydraulic drive - 400 Automatic
Table 56 - Brakes hydraulic drive - 400 GT

CAOCHWORK (Spare parts supplied by FERRARI)

- Table 101** - Front and rear lights - Horns and antenna
- Table 102** - Outside rear view mirror and internal fittings
- Table 103** - Electrical system; fuses and relays
- Table 104** - Safety belts
- Table 105** - Electric fan motors and heating fan motors
- Table 106** - Instruments



Ferrari
400
automatic

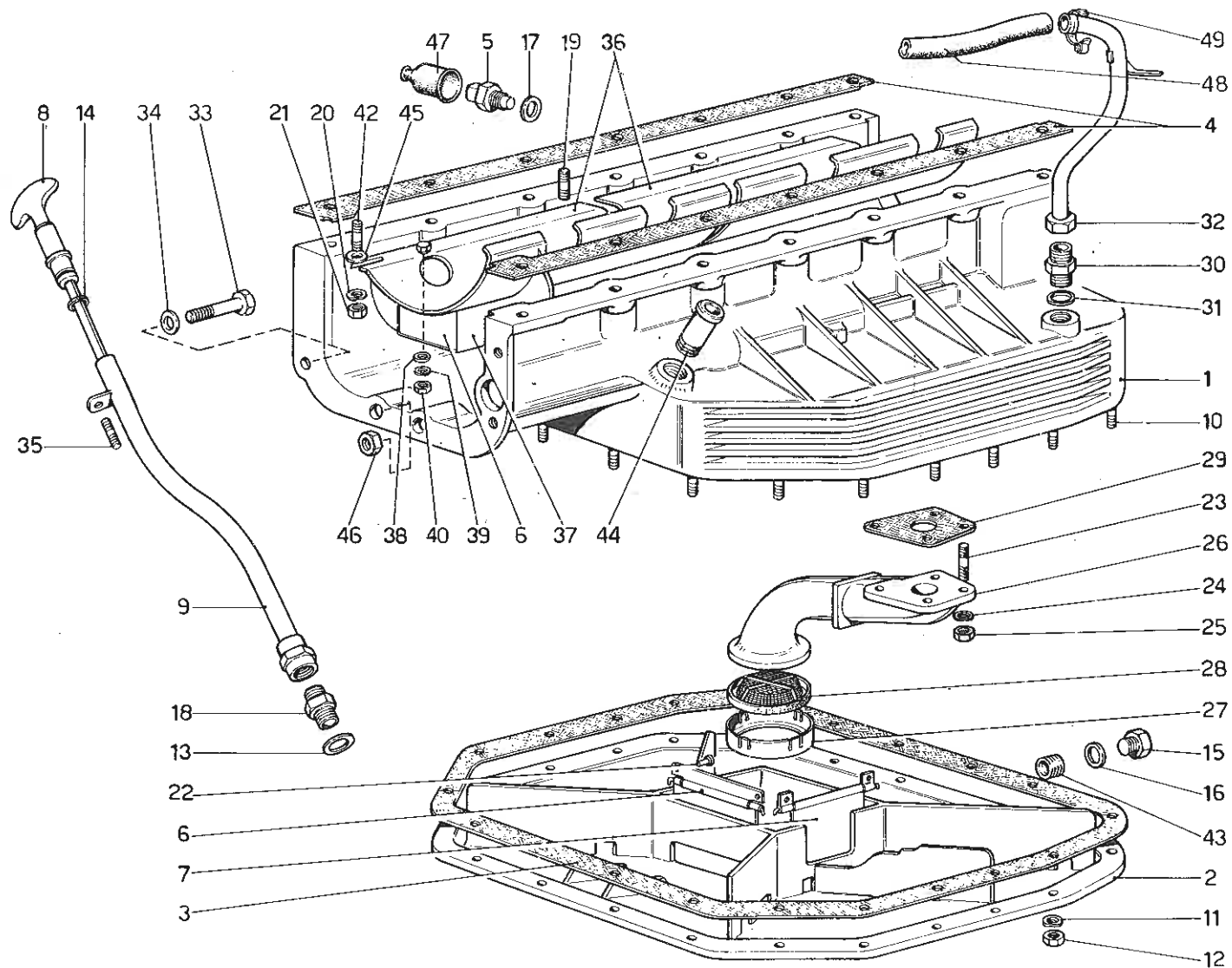
400GT

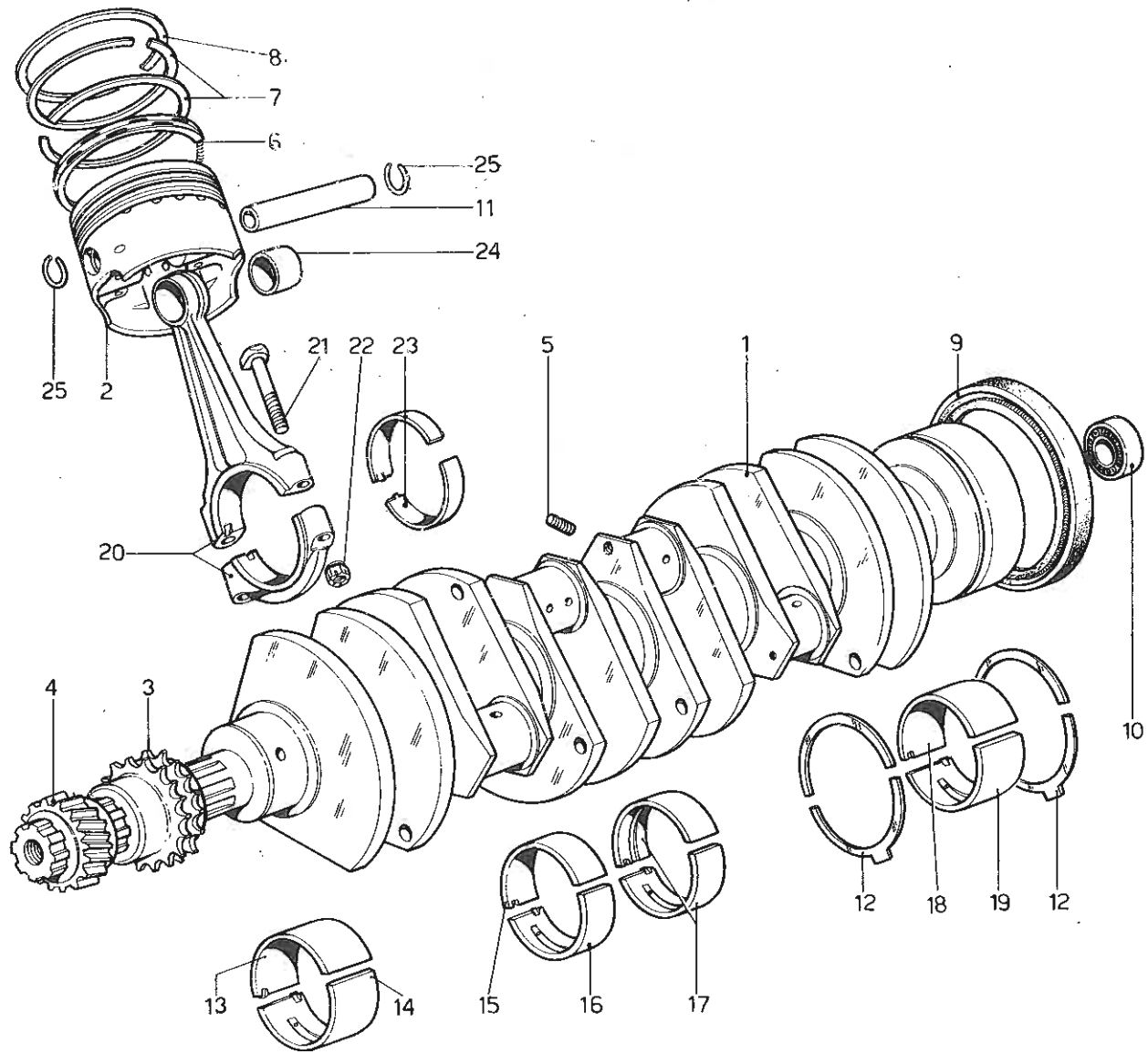
BASAMENTO

TAV. 1

ESPOSANTE MODIFICA

DATA **AGOSTO 1980**





Ferrari
400
automatic

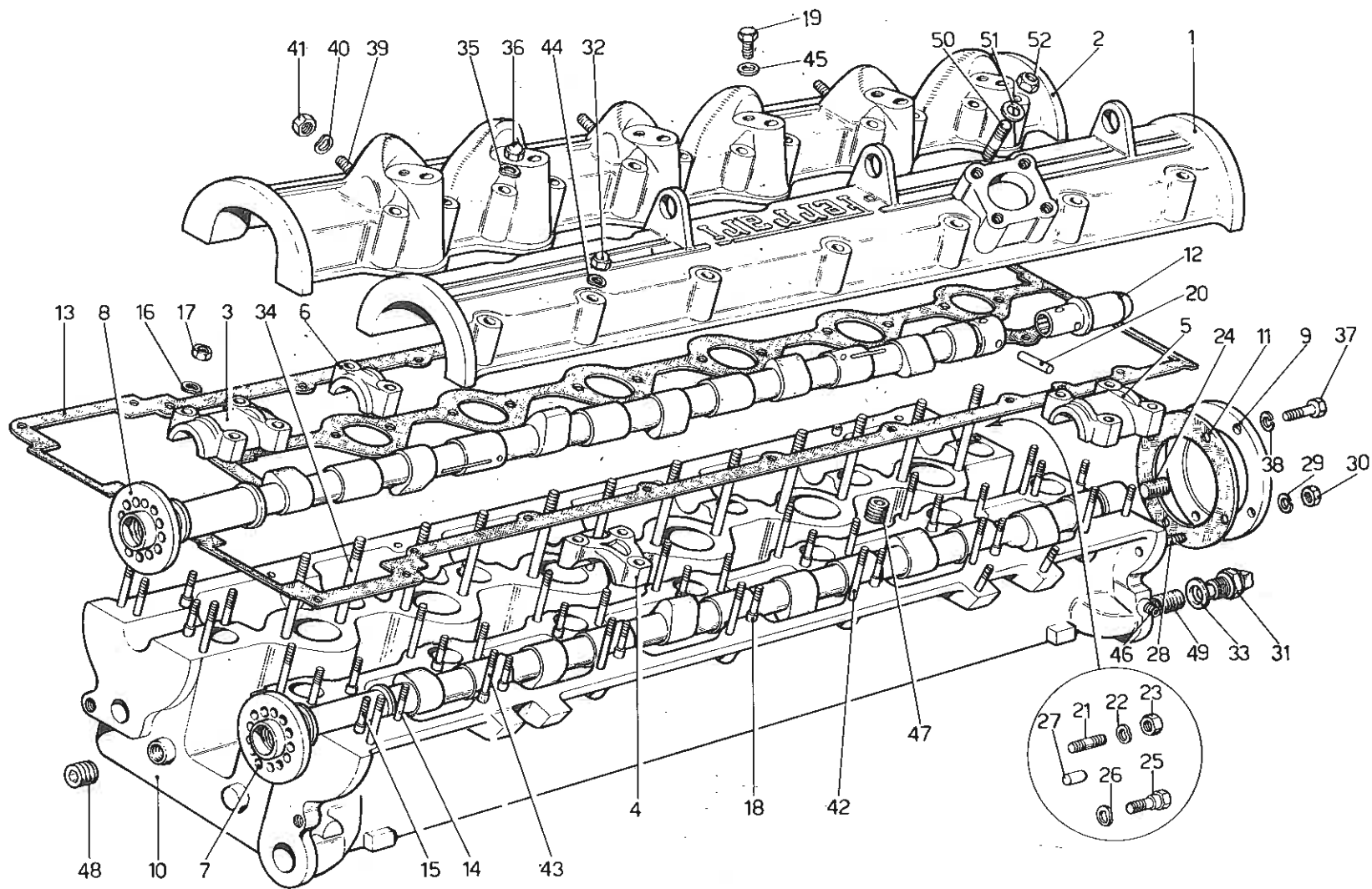
400GT

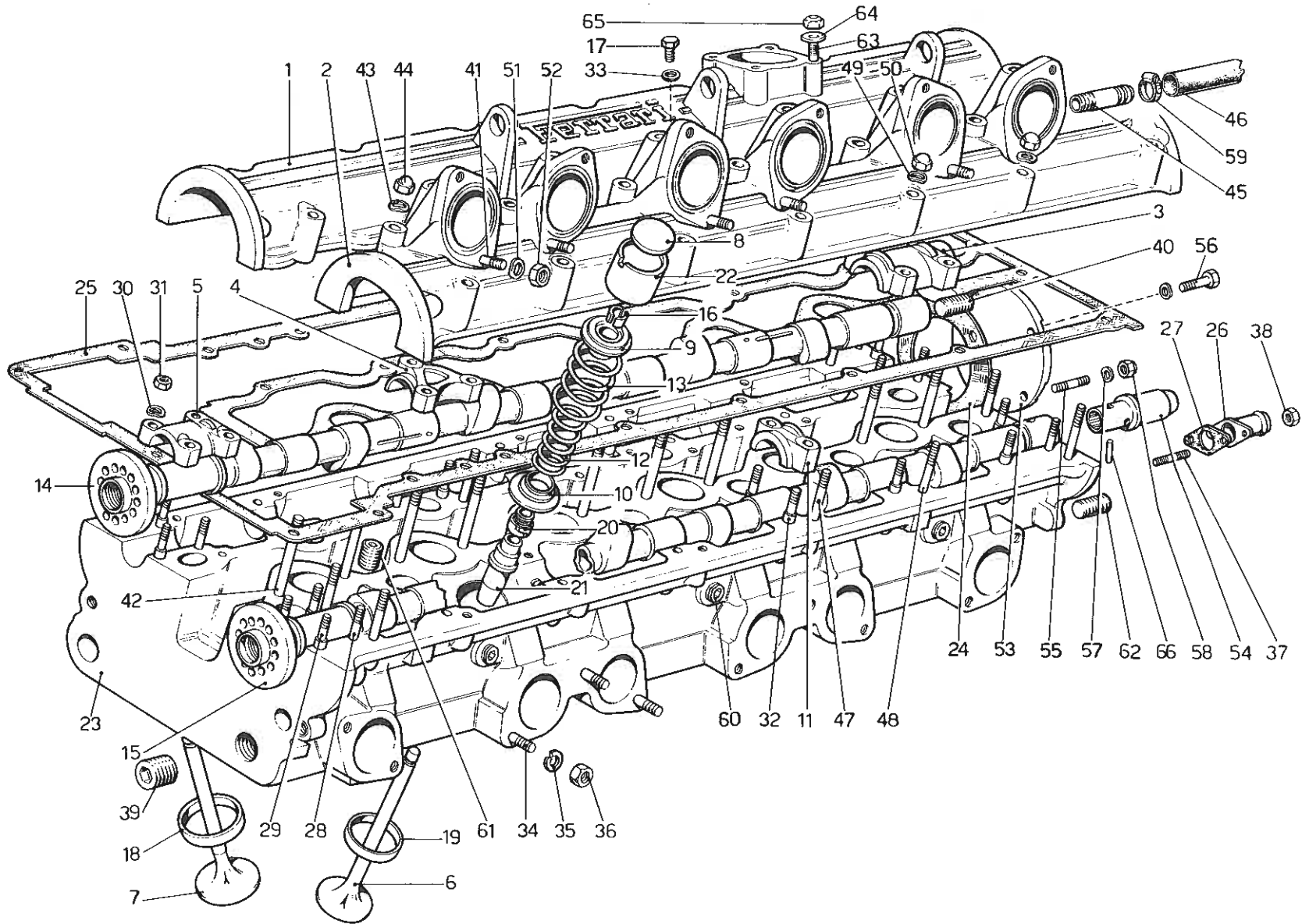
ALBERO MOTORE - BIELLE E PISTONI

TAV. 3

ESPOSENTE MODIFICA

DATA **AGOSTO 1980**





Ferrari
400
automatic

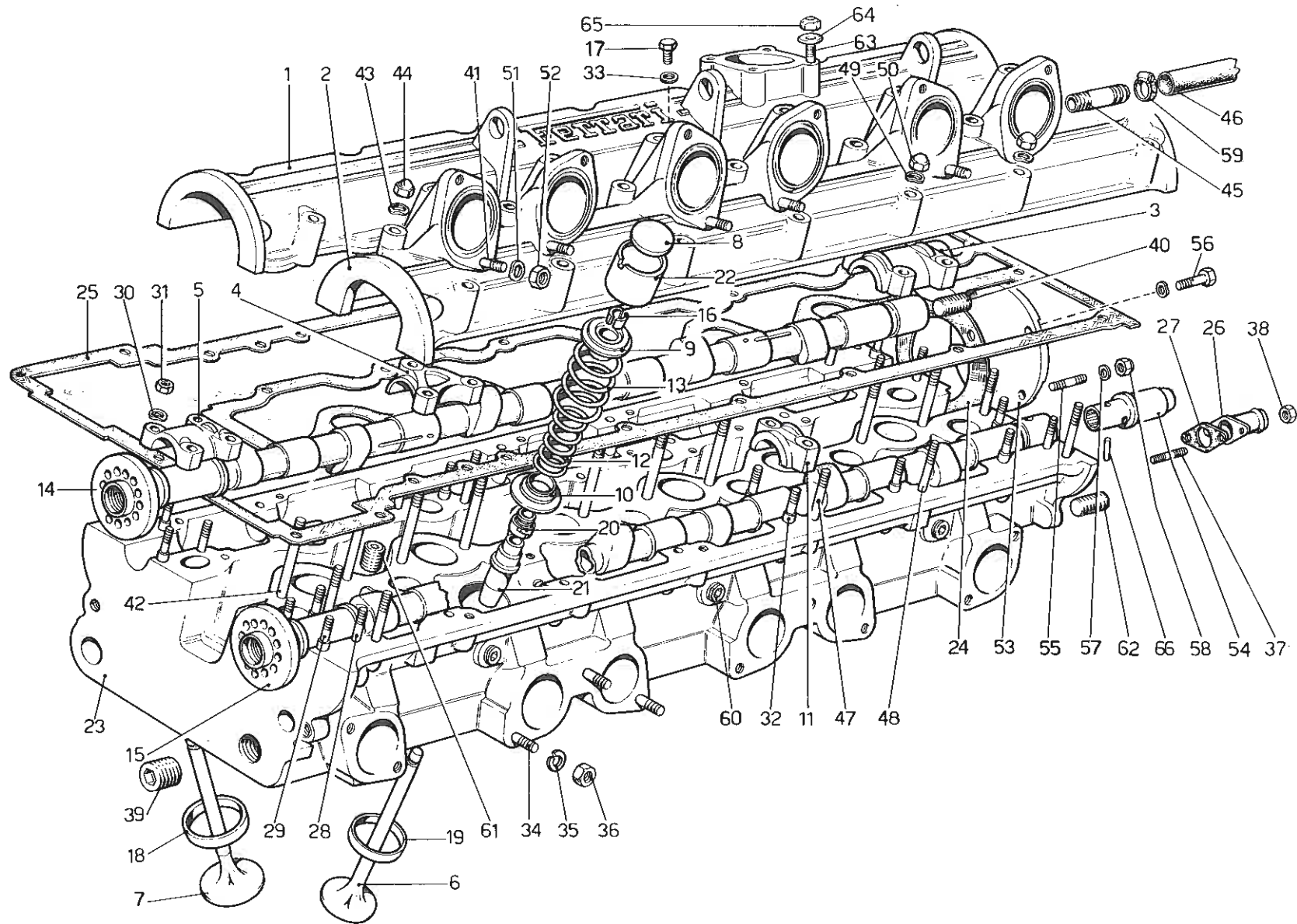
400GT

TESTA CILINDRI SINISTRA

TAV. 5

ESPOSIZIONE MODIFICA

DATA **AGOSTO 1980**



Ferrari
400
automatic

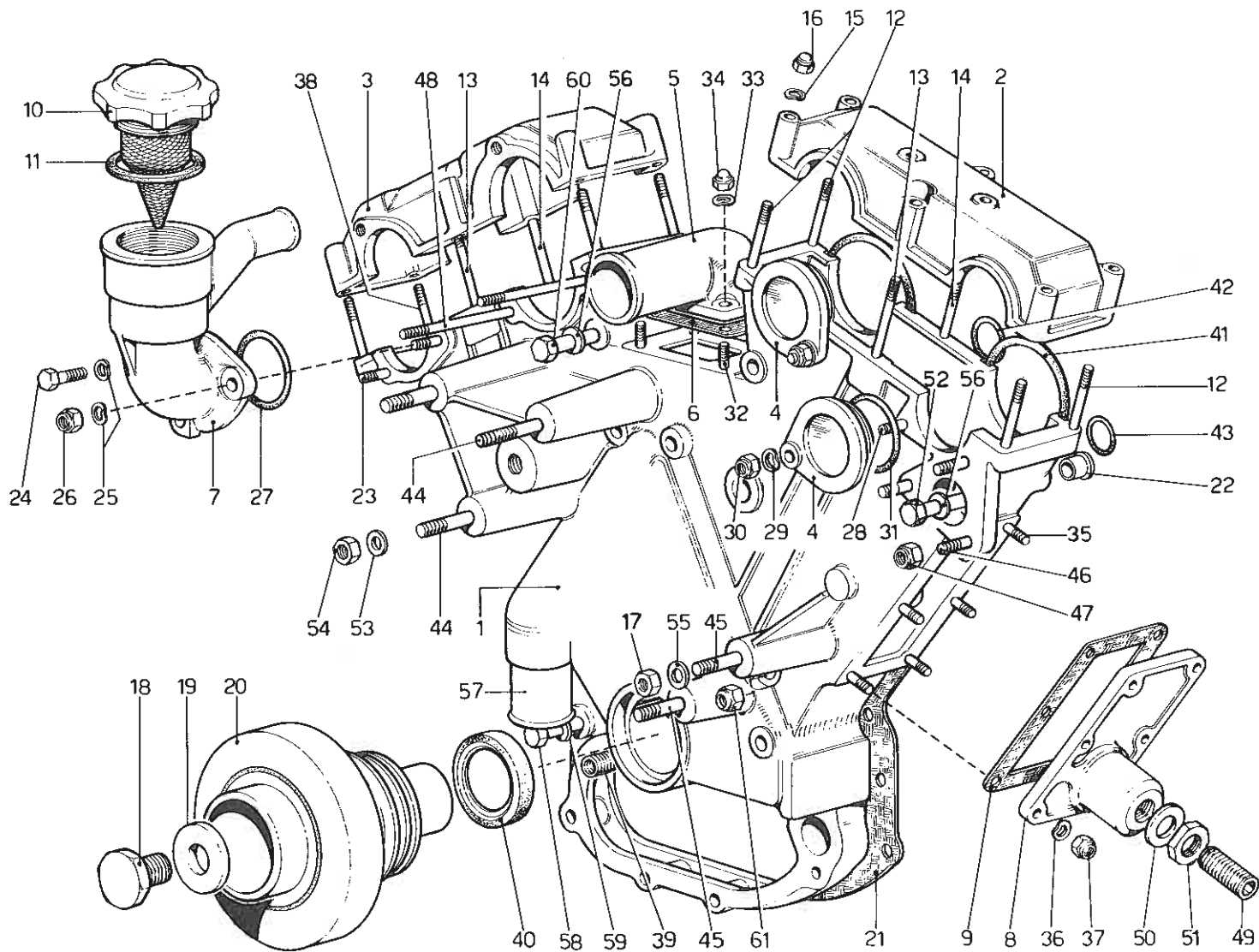
400GT

TESTA CILINDRI SINISTRA

TAV. 5

ESPOSENTE MODIFICA

DATA AGOSTO 1980



Ferrari
400
automatic

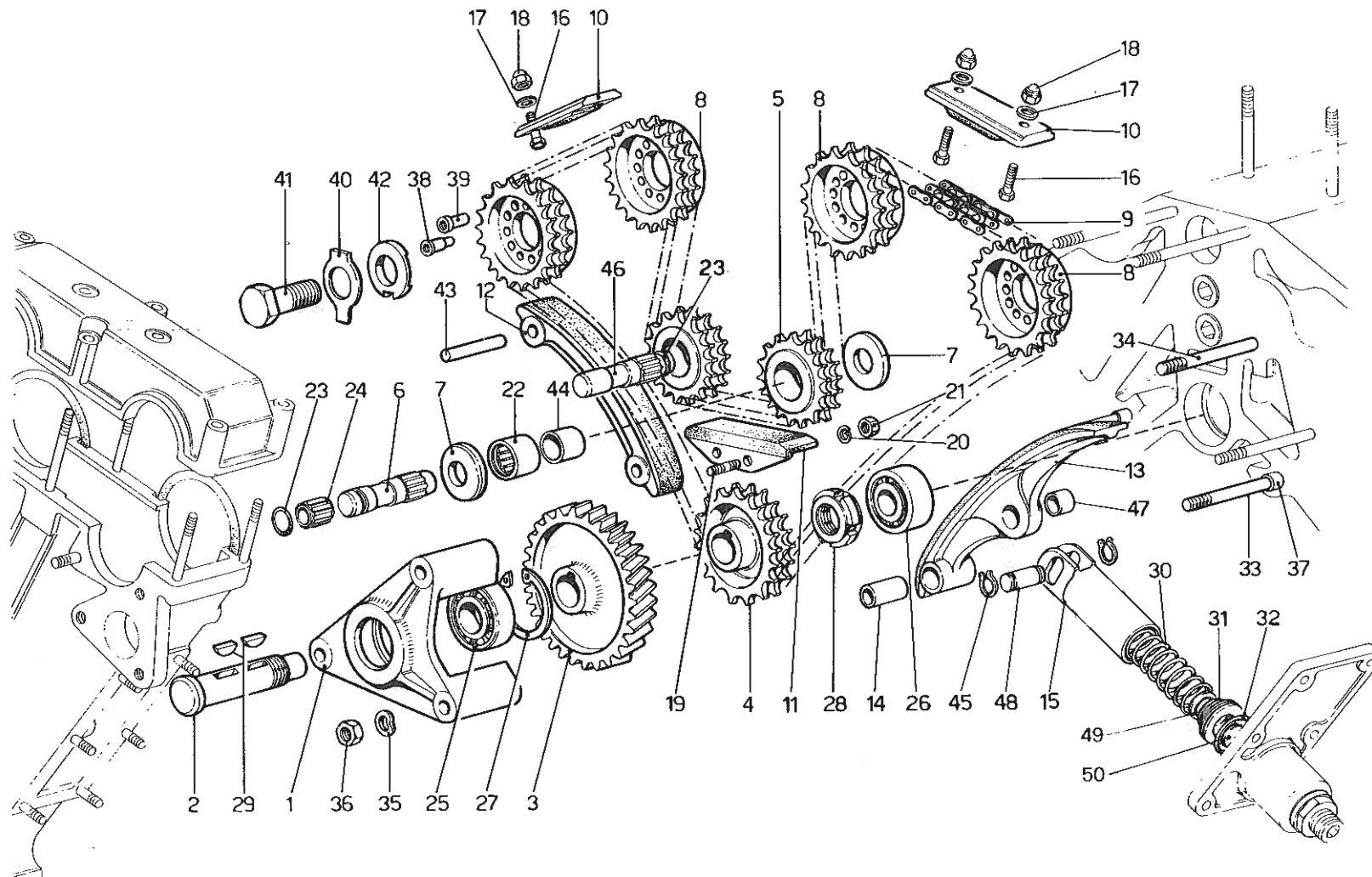
400GT

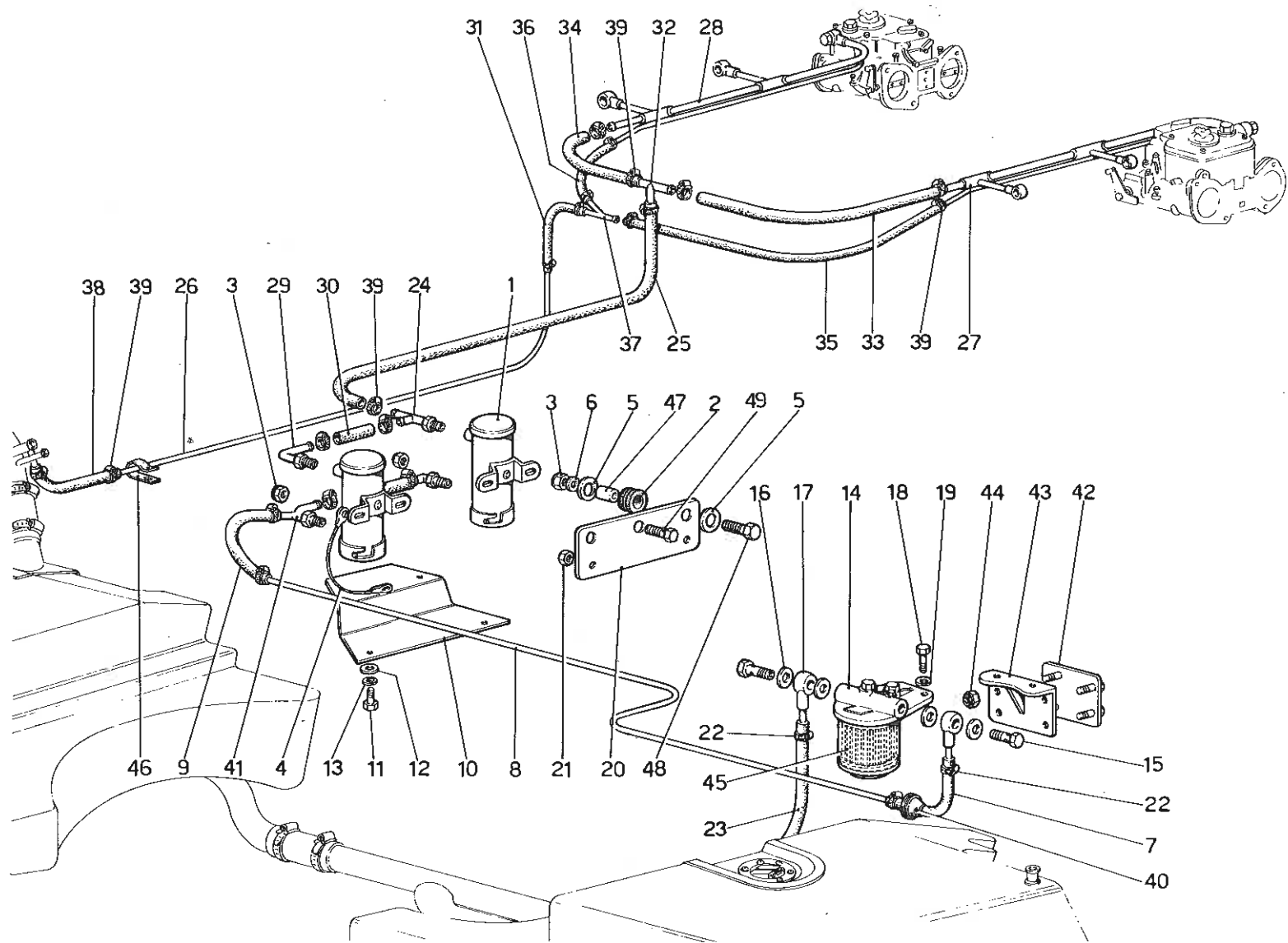
DISTRIBUZIONE

TAV. 6

ESPONENTE MODIFICA

DATA **AGOSTO 1980**





ferrari
400
automatic

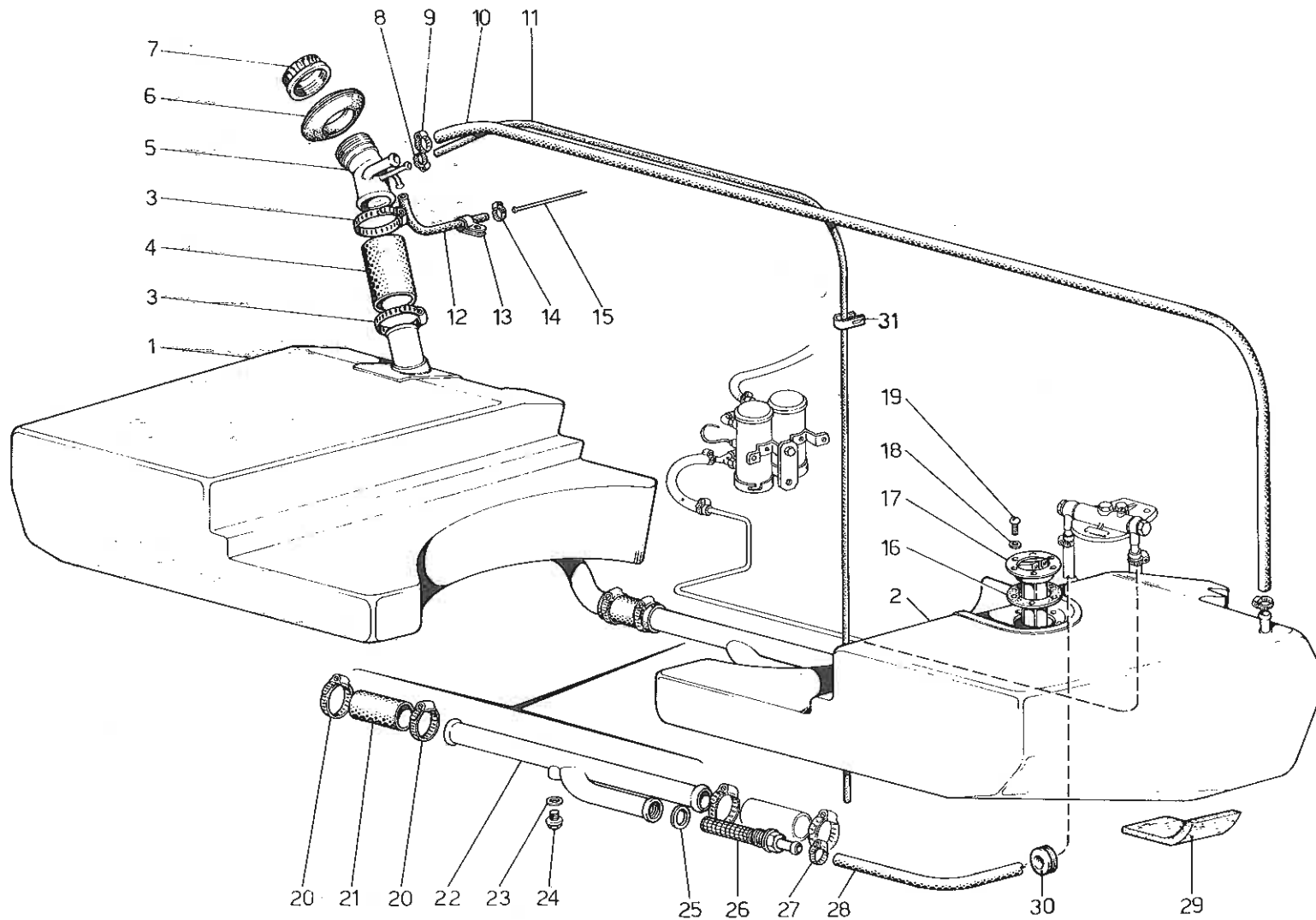
400GT

POMPE E TUBAZIONI ALIMENTAZIONE

TAV. 8

ESPONENTE MODIFICA

DATA **AGOSTO 1980**



Ferrari
400
automatic

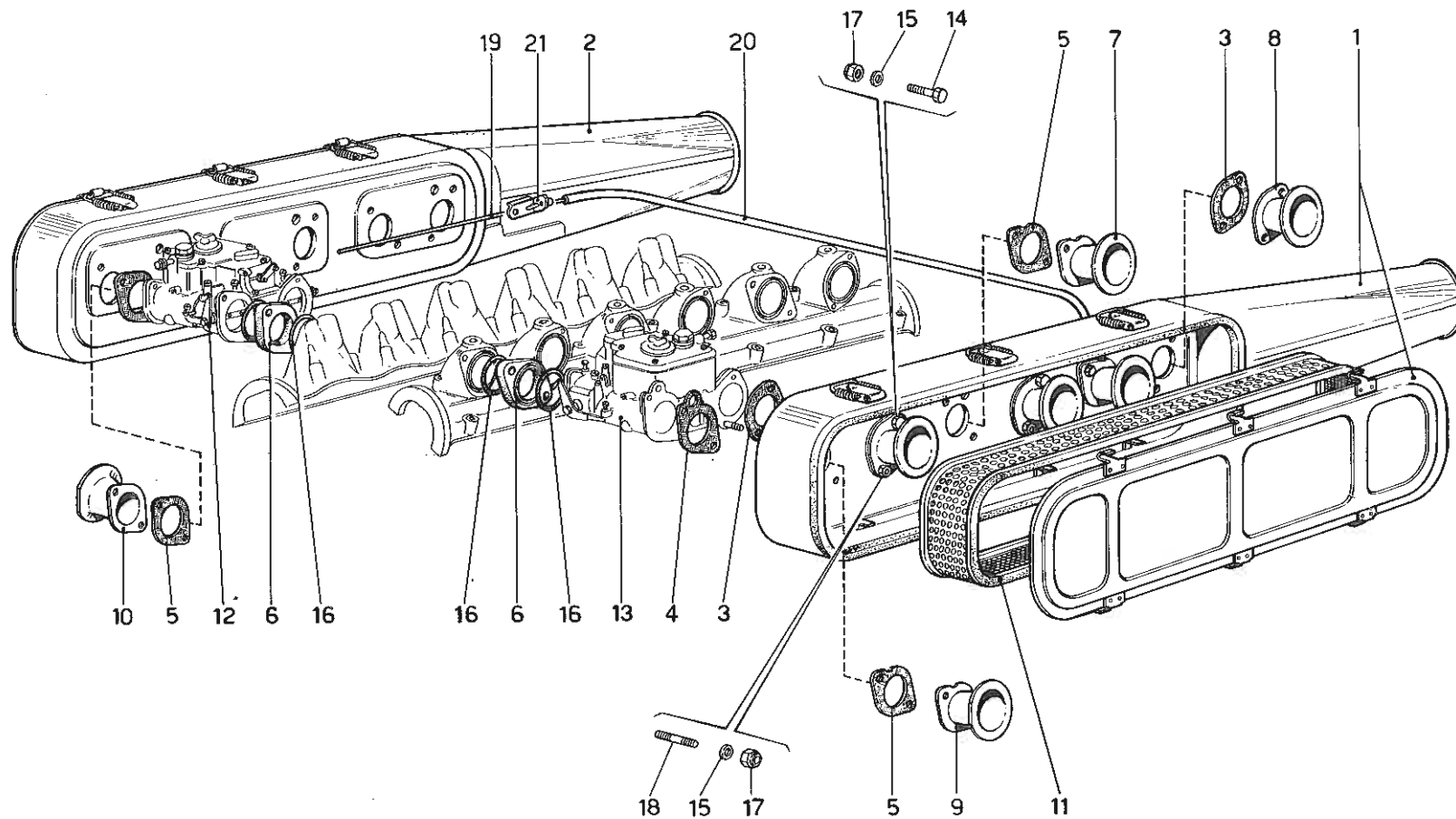
400GT

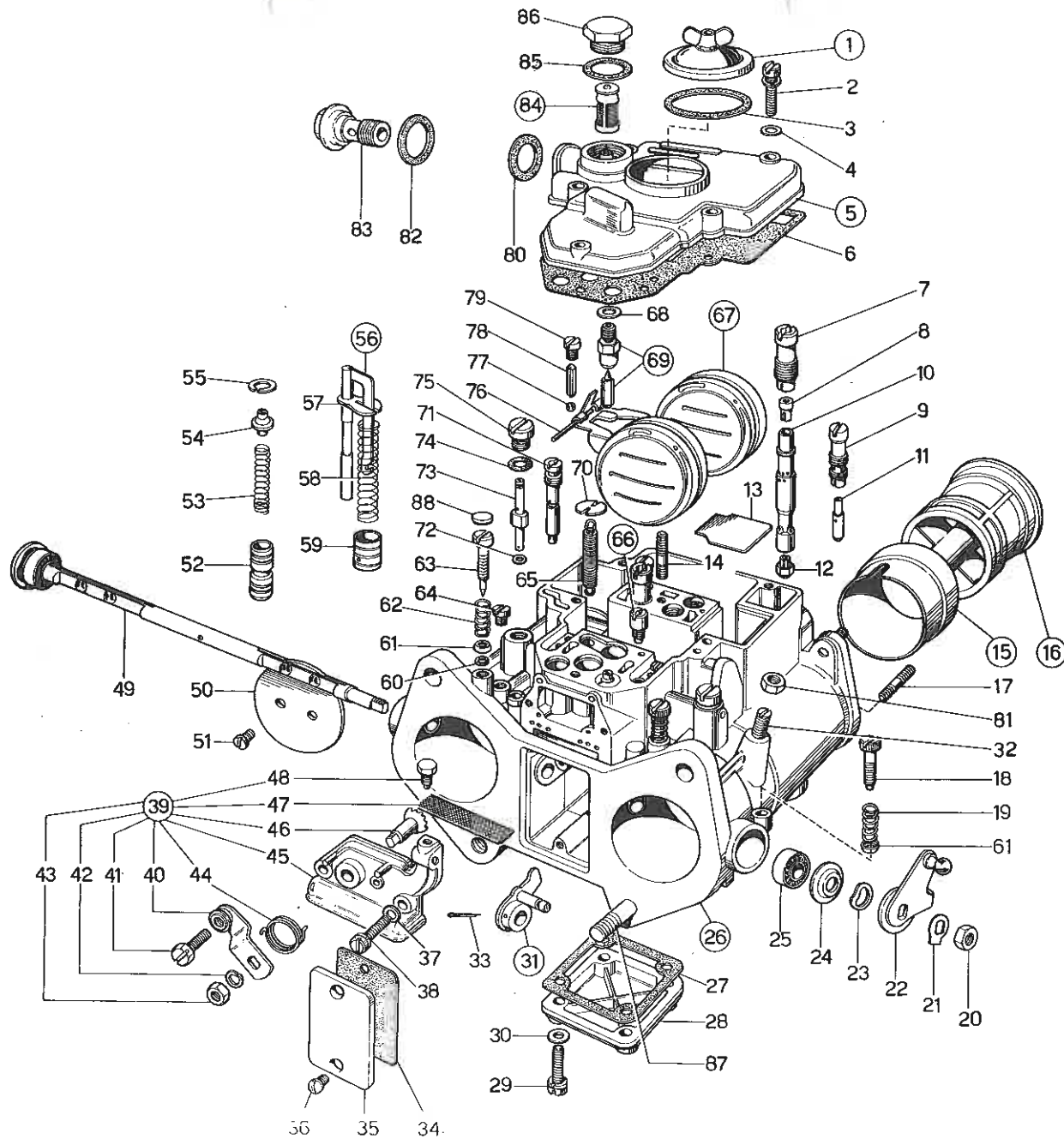
SERBATOI CARBURANTE E TUBAZIONI

TAV. 9

ESPOSENTE MODIFICA

DATA **AGOSTO 1980**





Ferrari
400
automatic

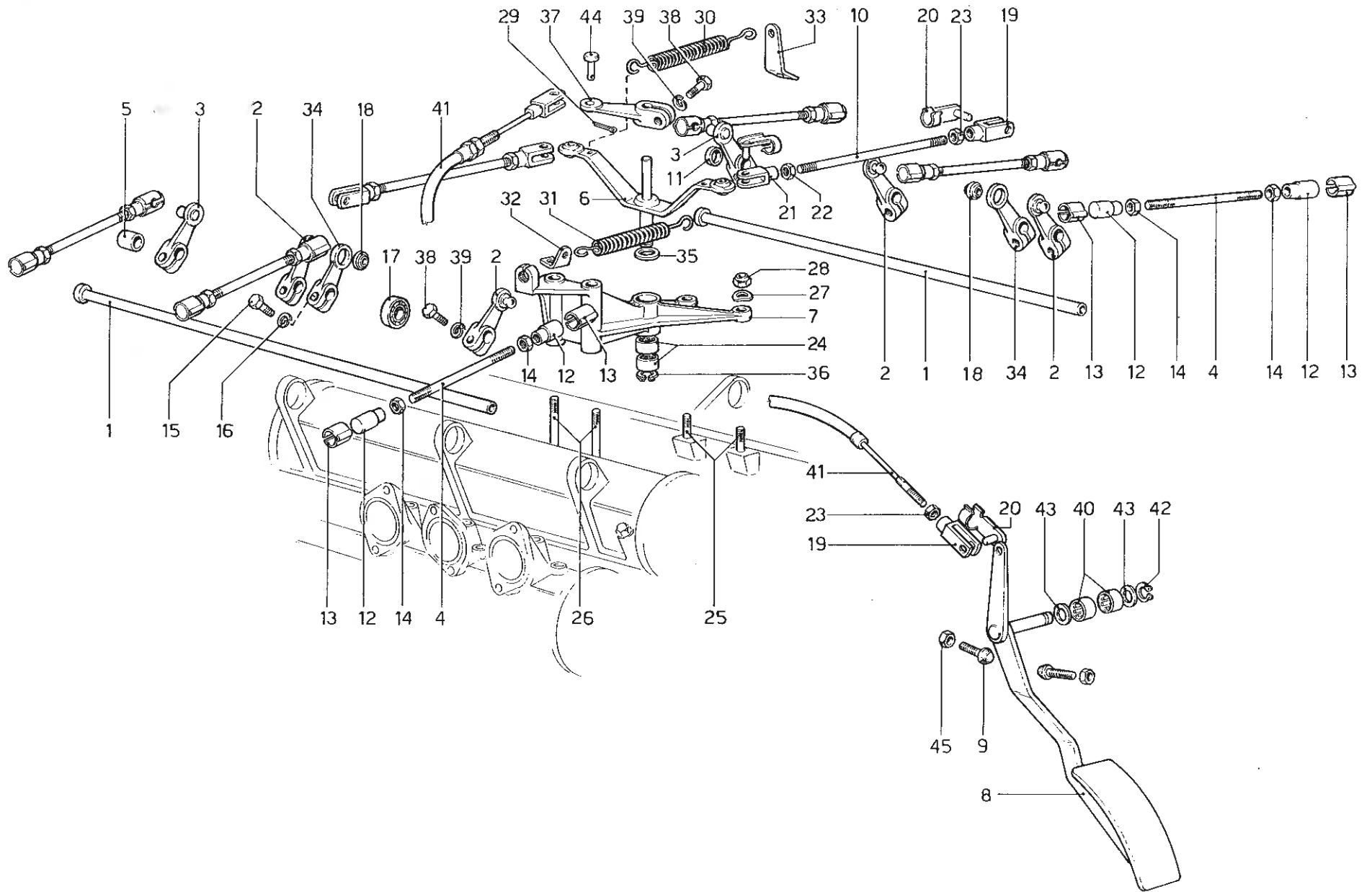
400GT

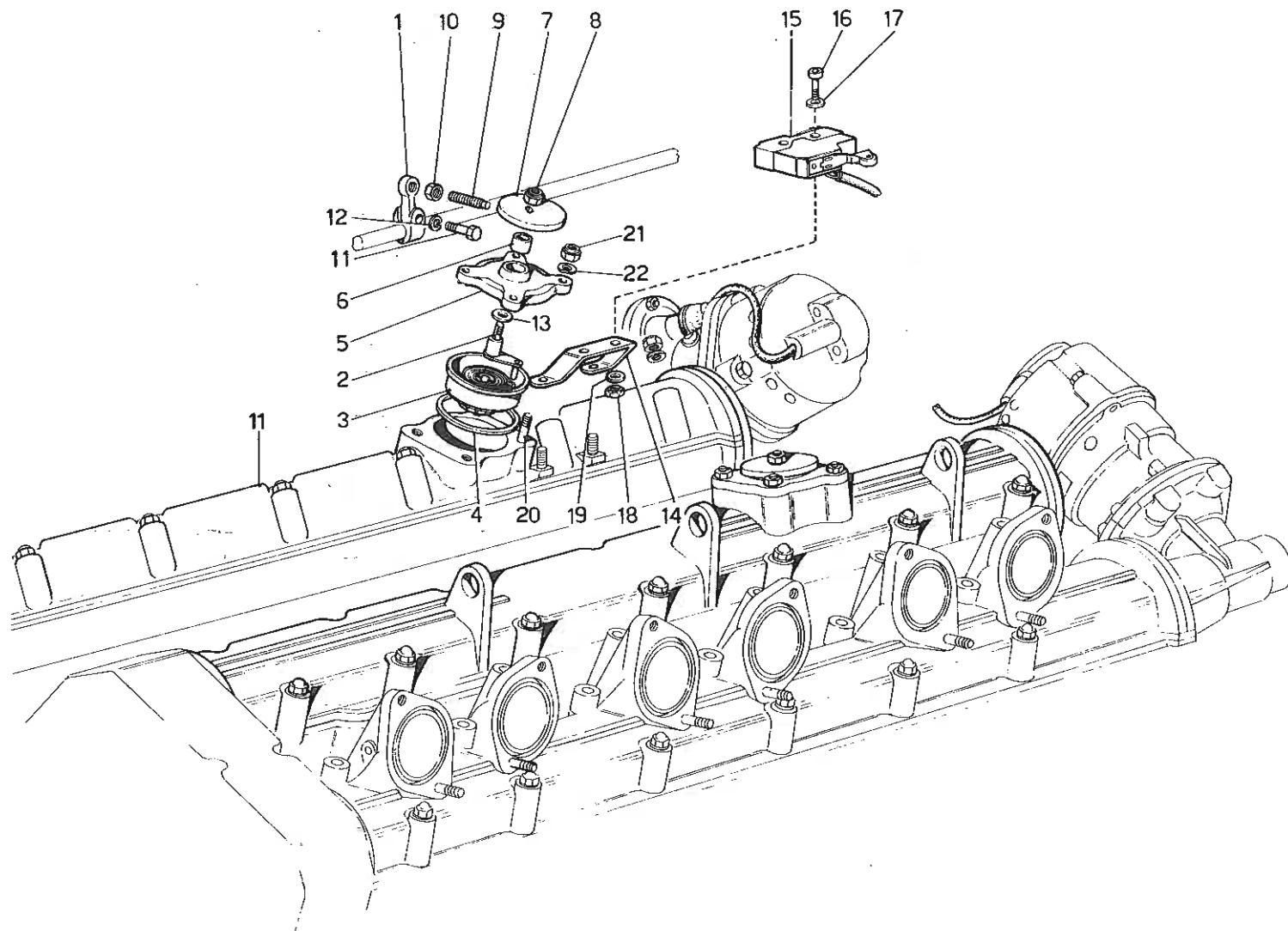
CARBURATORI WEBER 38 DCOE 110 - 111 - 110M - 111M

TAV. 11

ESPONENTE MODIFICA

DATA **AGOSTO 1980**





Ferrari
400
automatic

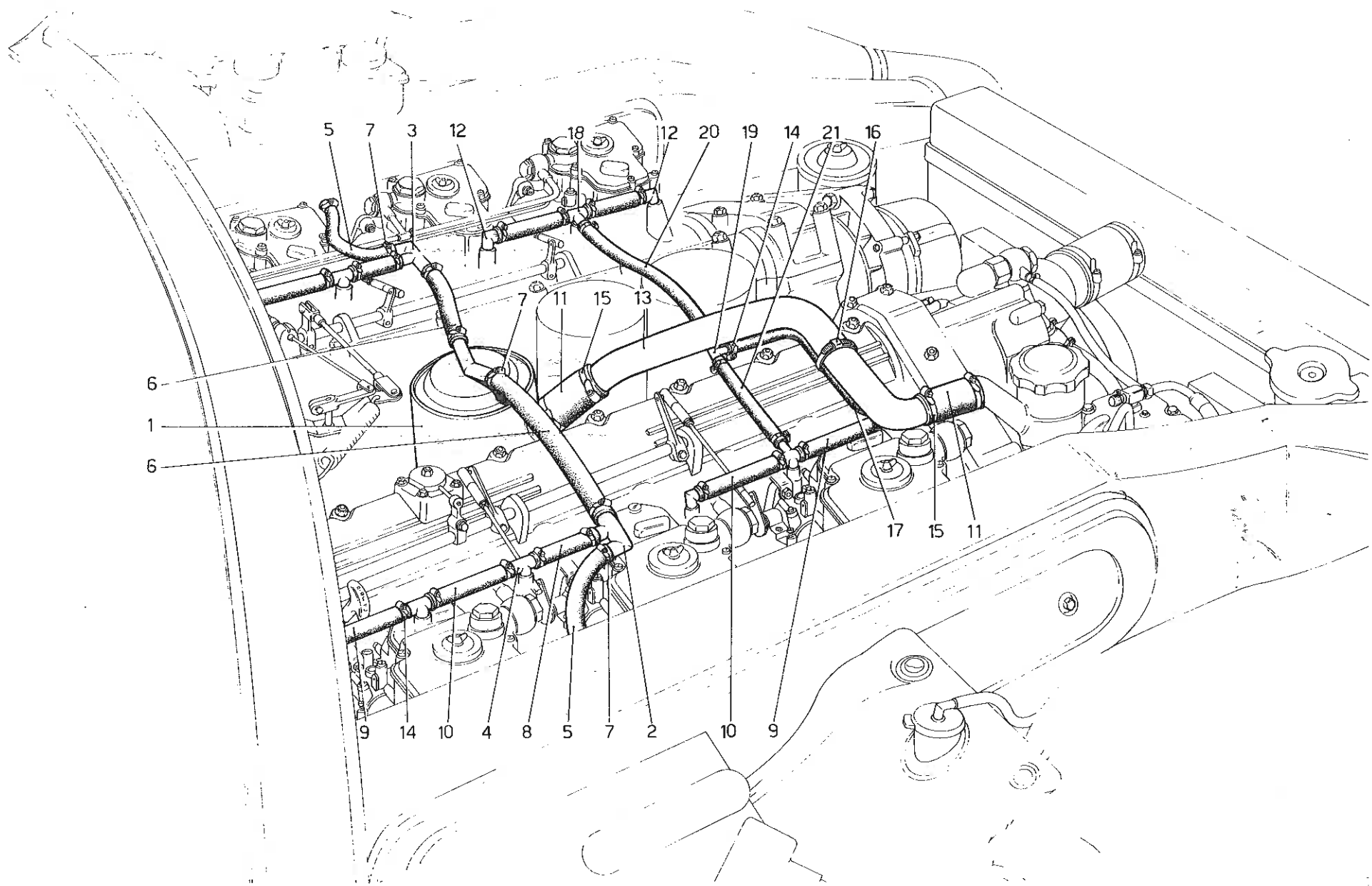
400GT

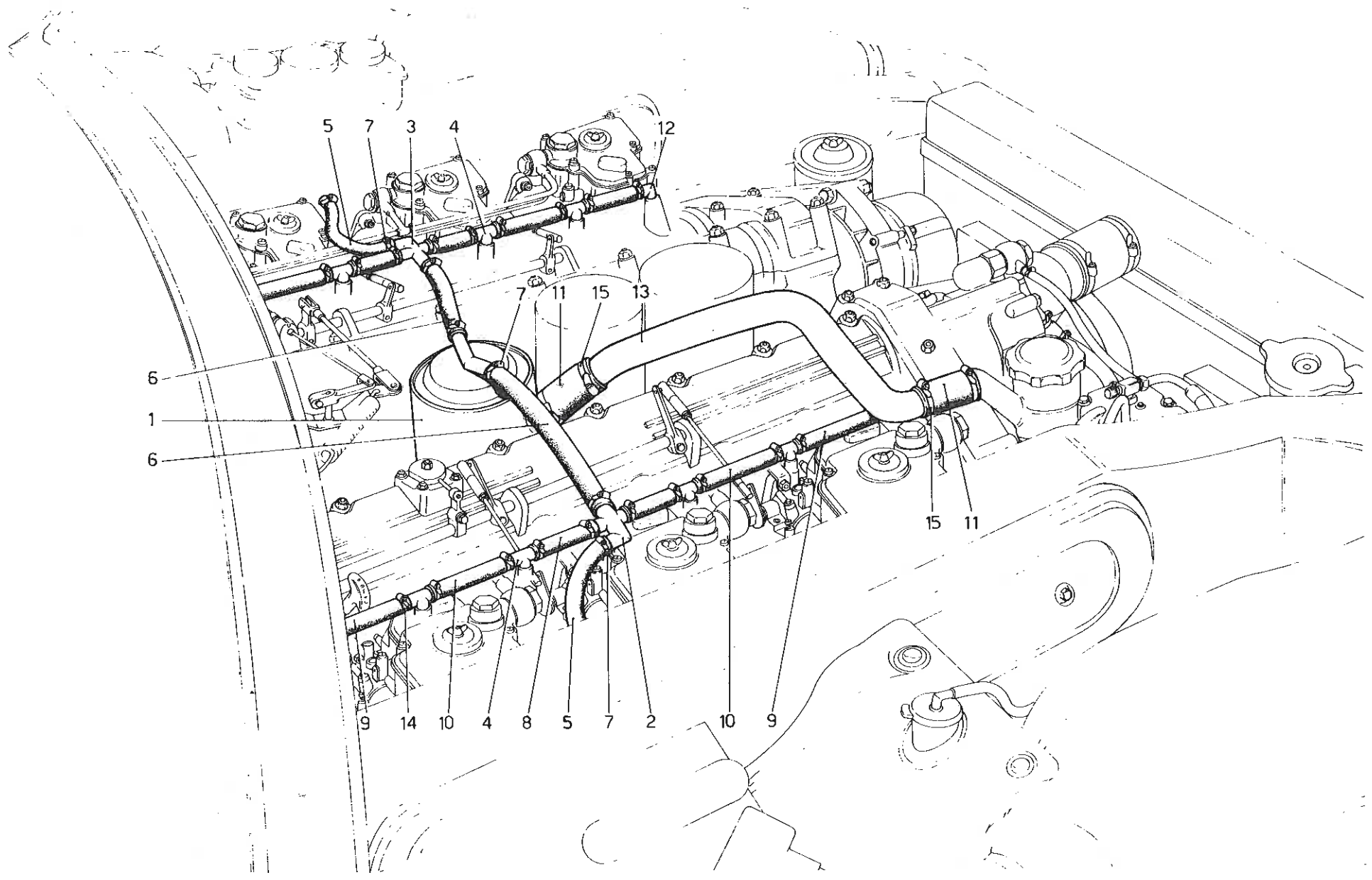
MINIMO VELOCE

TAV. 13

ESPONENTE MODIFICA

DATA **AGOSTO 1980**





Ferrari
400
automatic

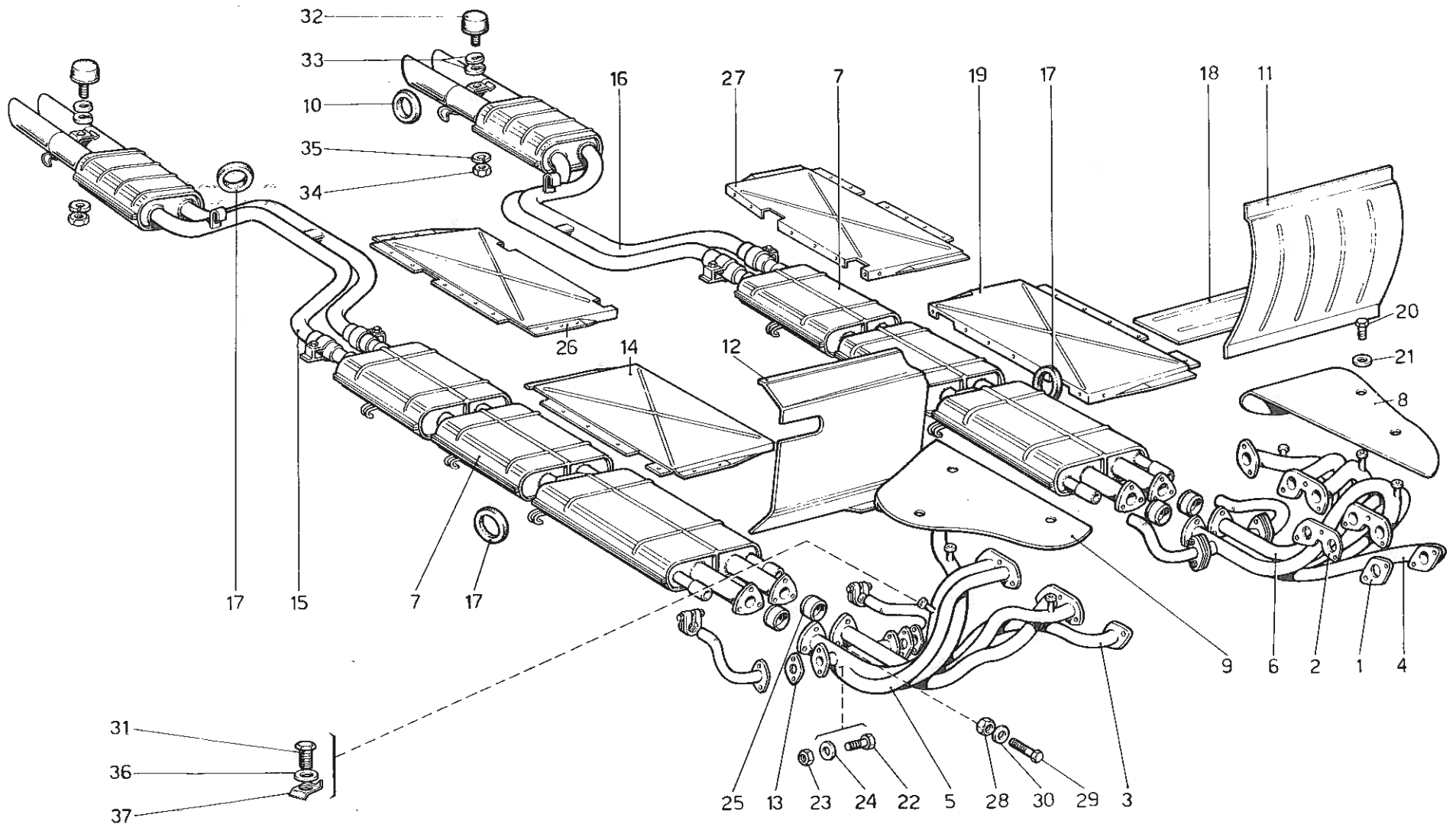
400GT

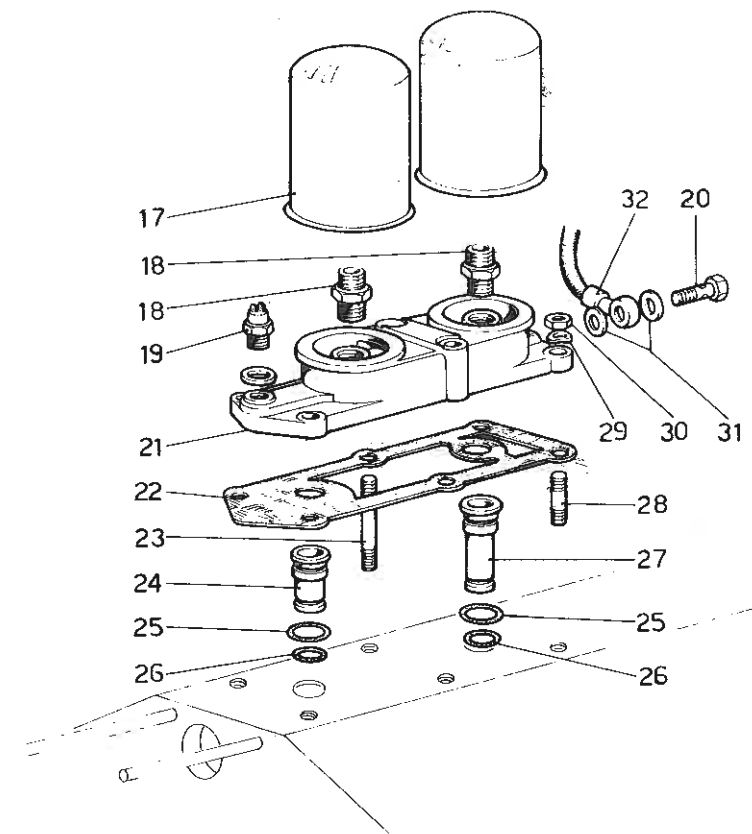
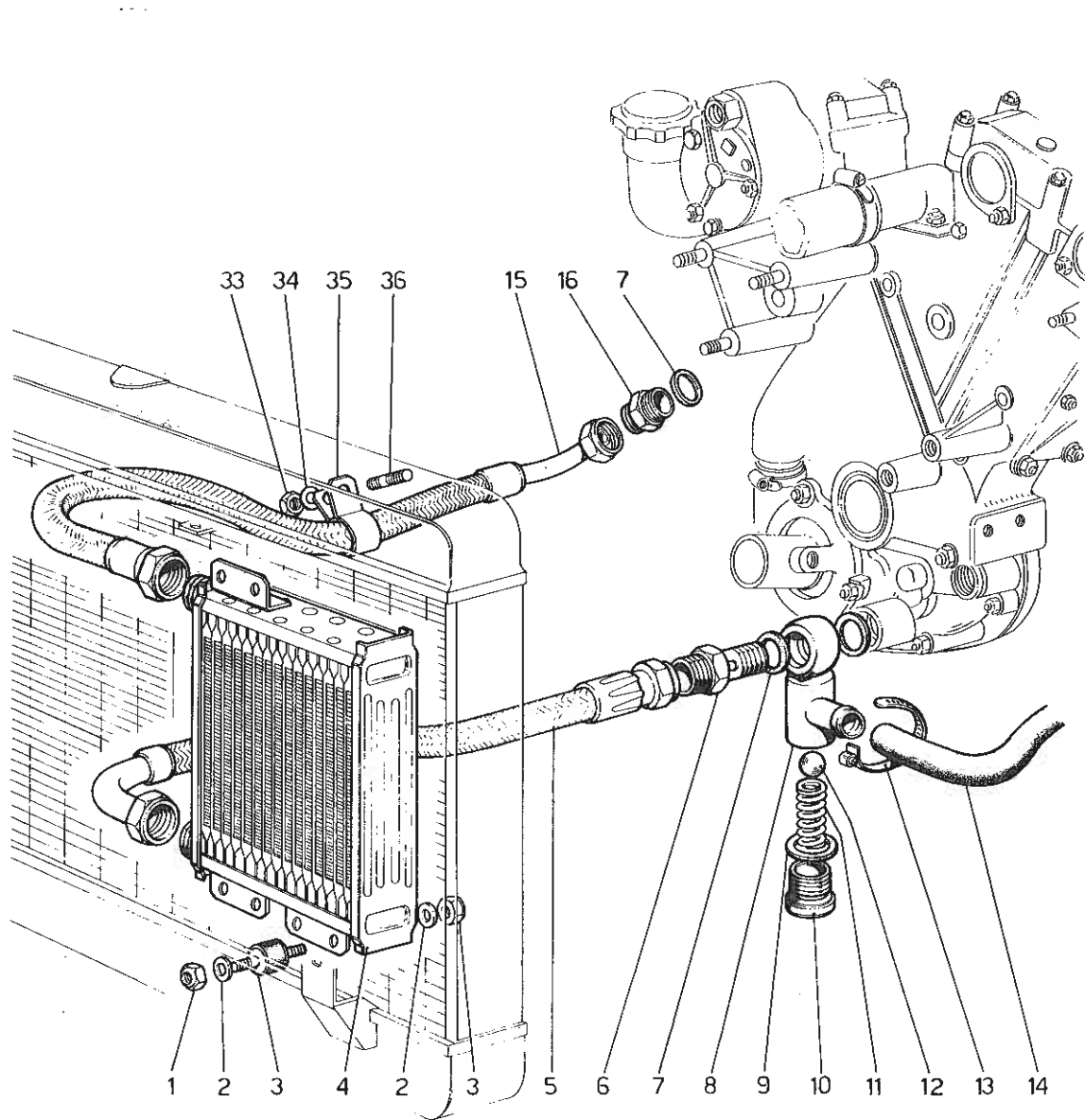
BLOW - BY - 400 GT

TAV. 15

ESPONENTE MODIFICA

DATA AGOSTO 1980





Ferrari
400
automatic

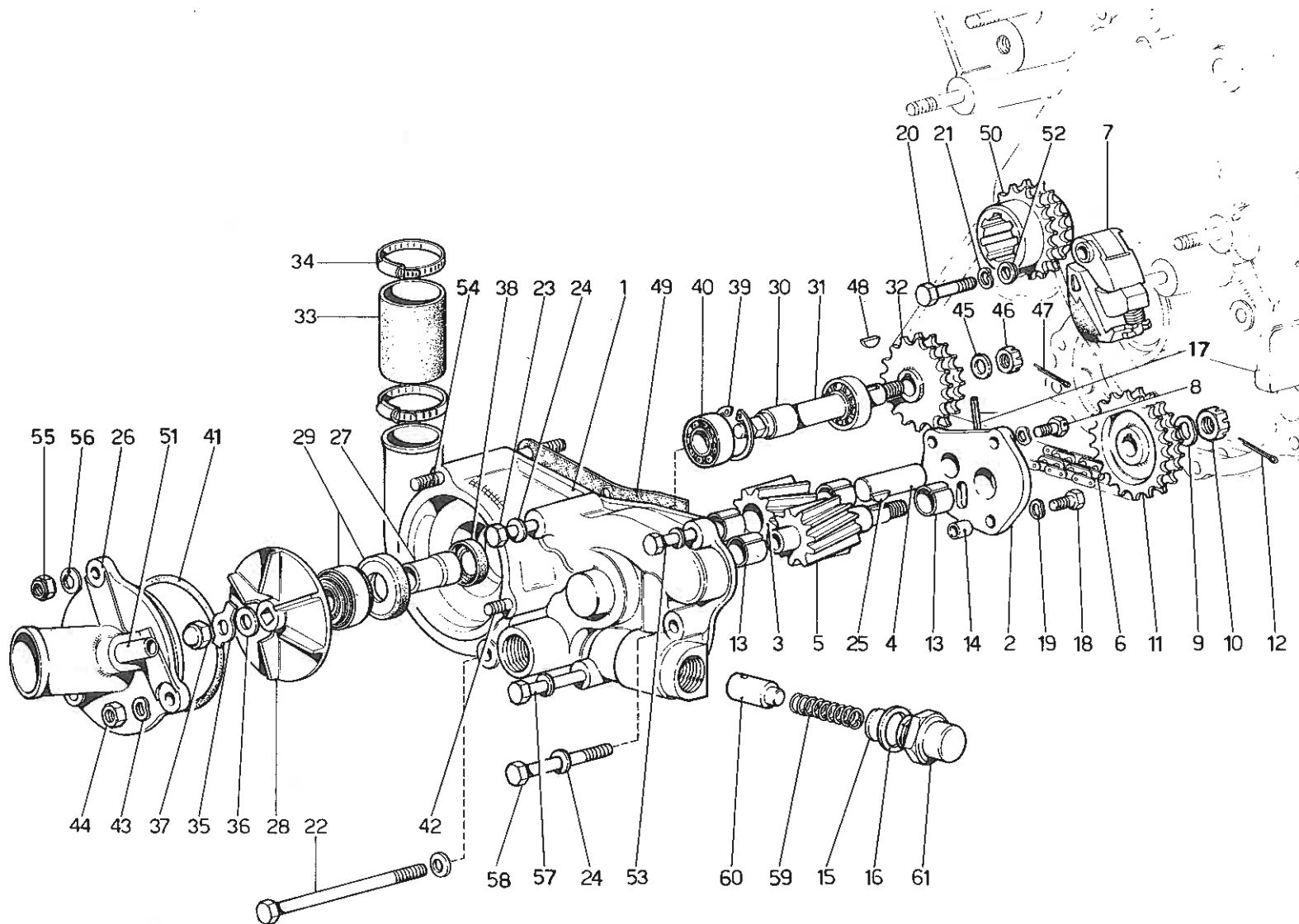
400GT

CIRCUITO OLIO E FILTRI

TAV. 17

ESPOSENTE MODIFICA

DATA **AGOSTO 1980**



Ferrari
400
automatic

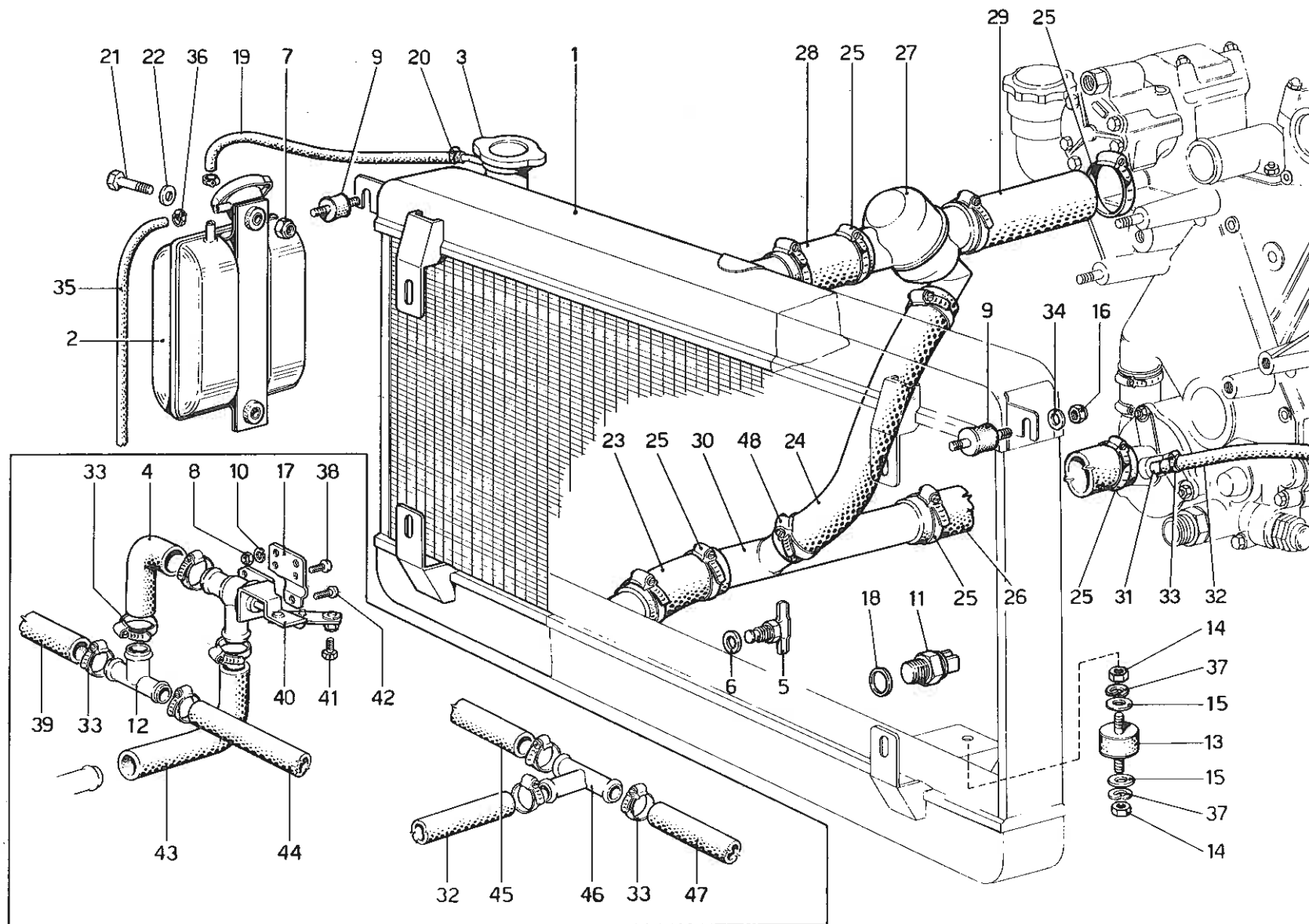
400GT

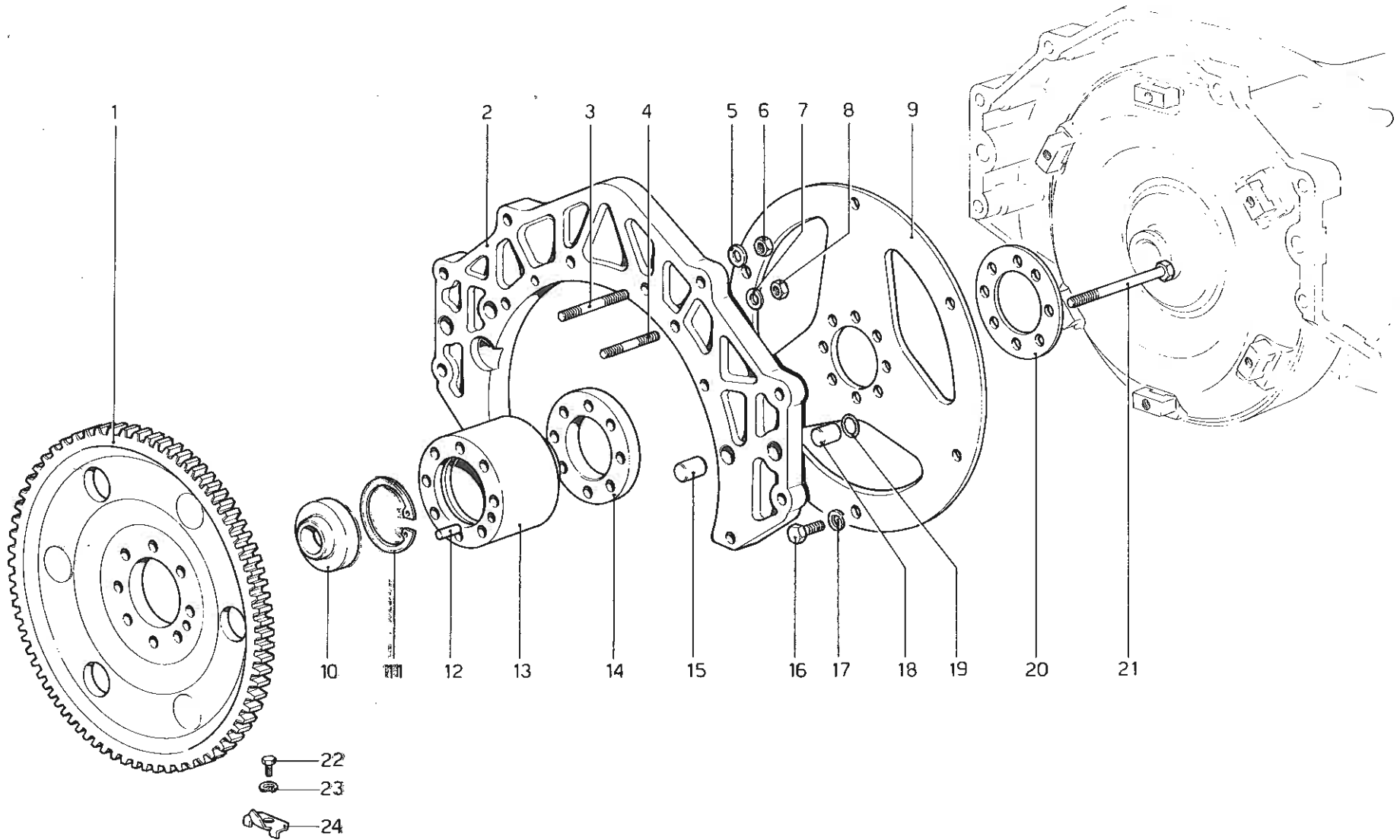
POMPA ACQUA E OLIO MOTORE

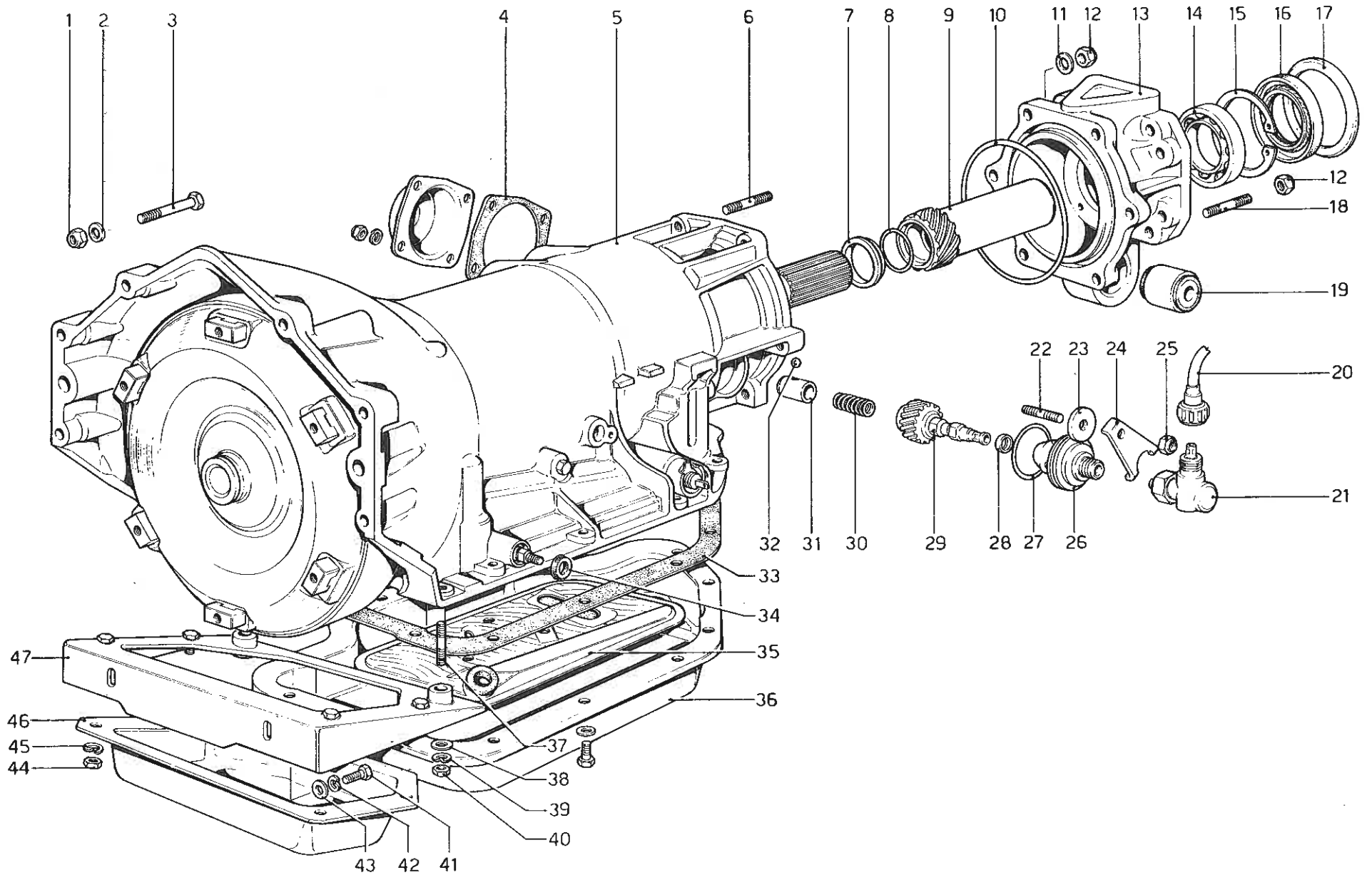
TAV. 18

ESPONENTE MODIFICA

DATA **AGOSTO 1980**







Ferrari
400
automatic

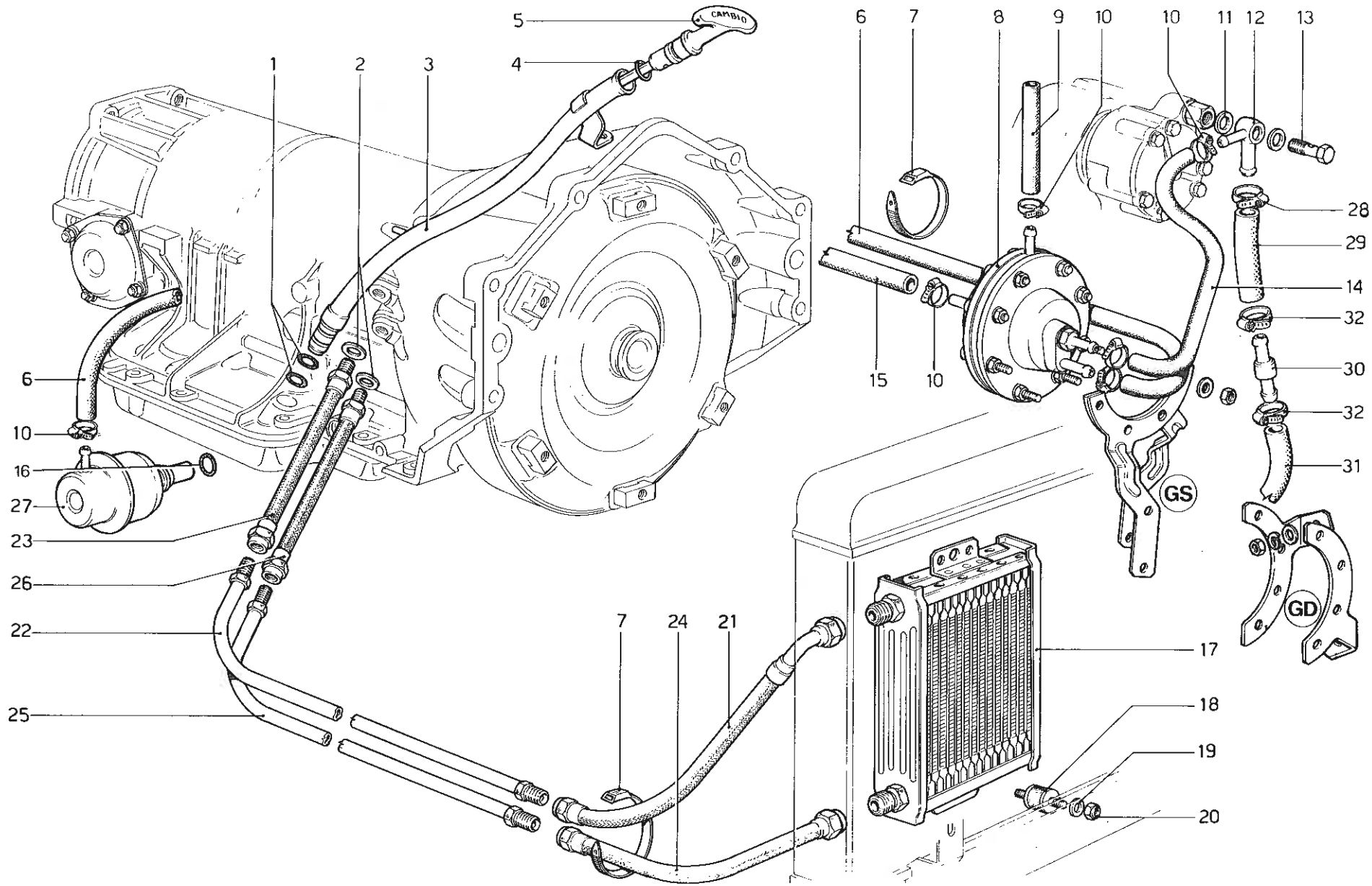
400GT

CAMBIO AUTOMATICO - 400 AUTOMATIC

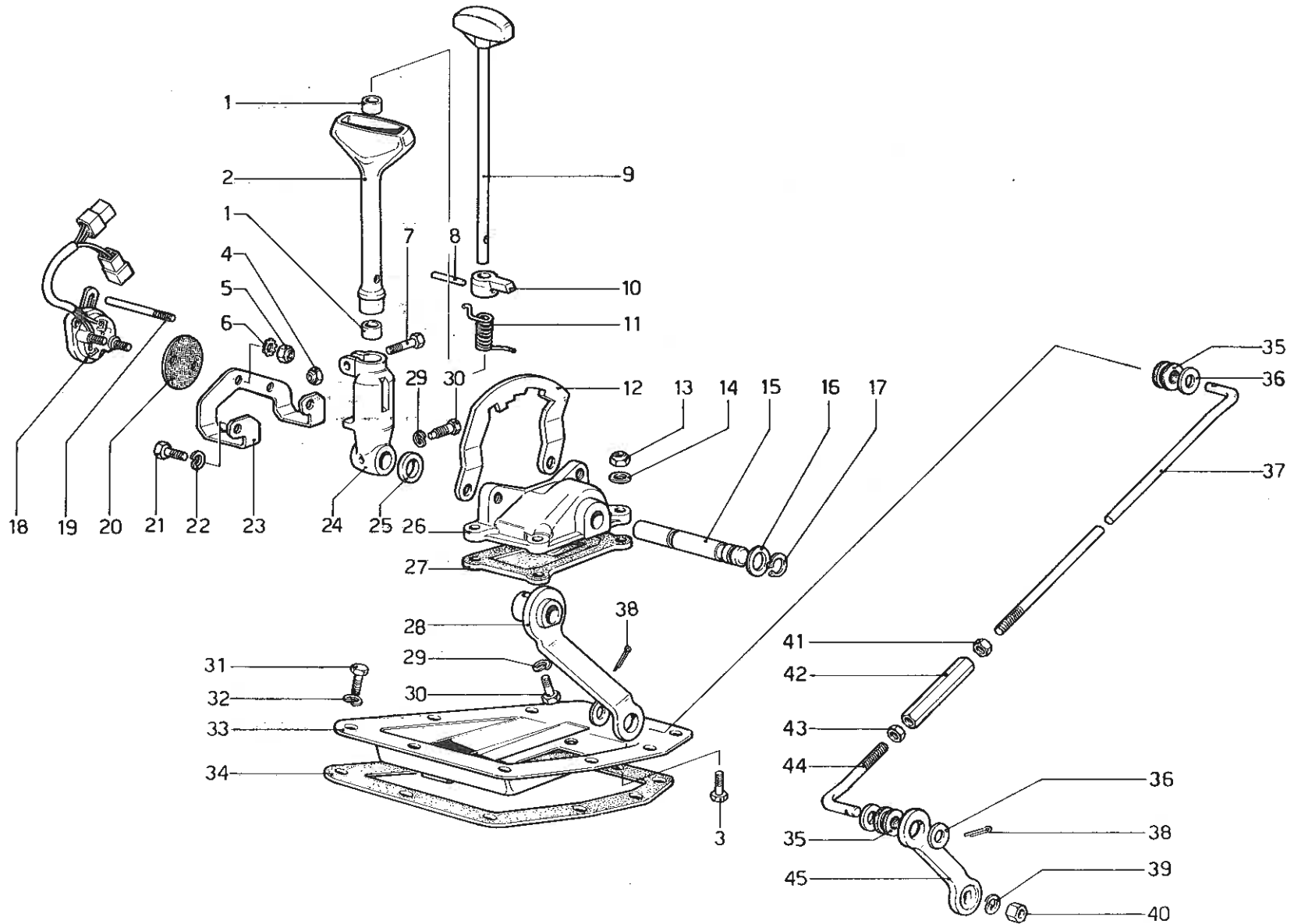
TAV. 21

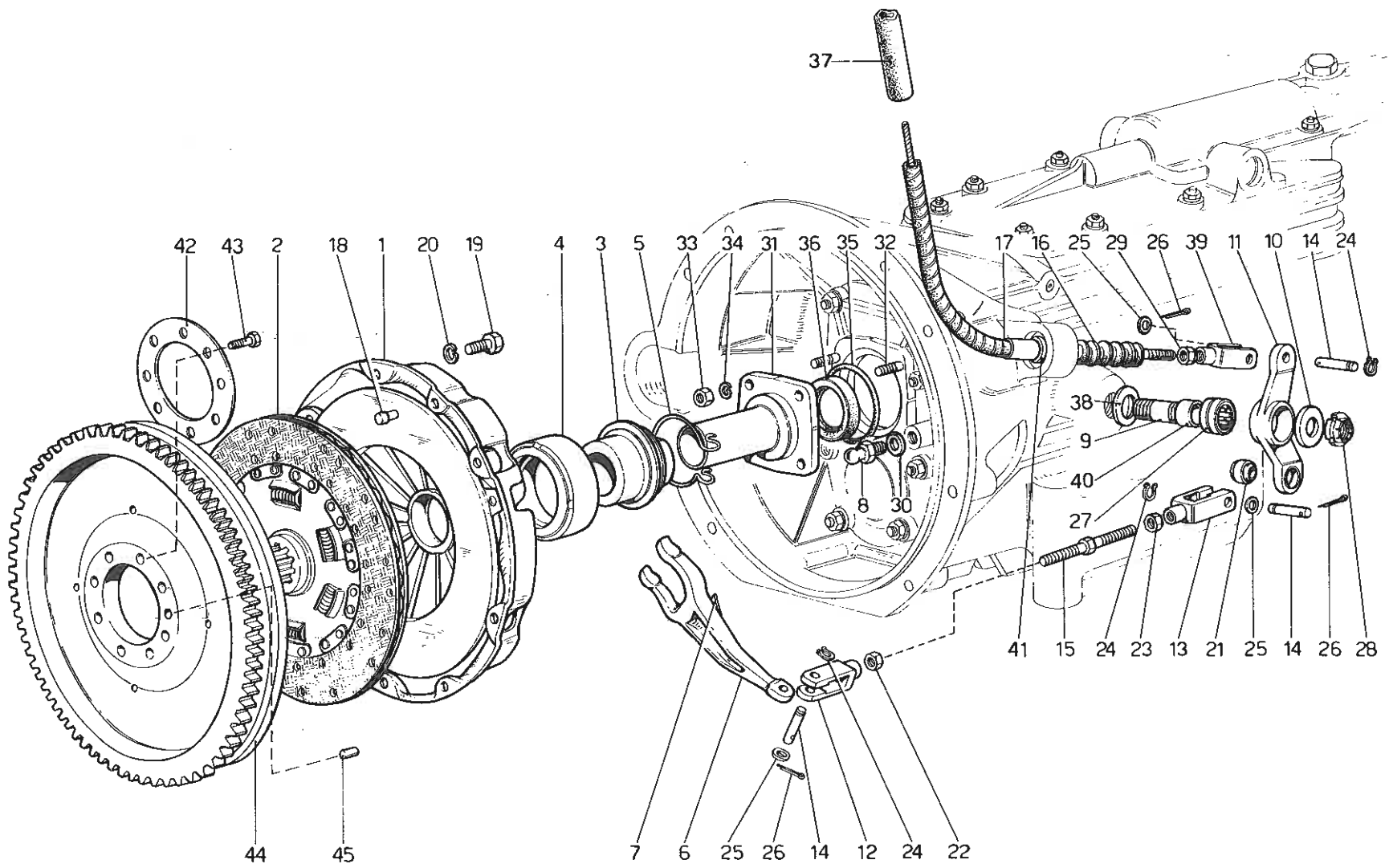
ESPOSENTE MODIFICA

DATA **AGOSTO 1980**



VALVOLA AMPLIFICATRICE VUOTO E CIRCUITO OLIO -
 400 AUTOMATIC





Ferrari
400
automatic

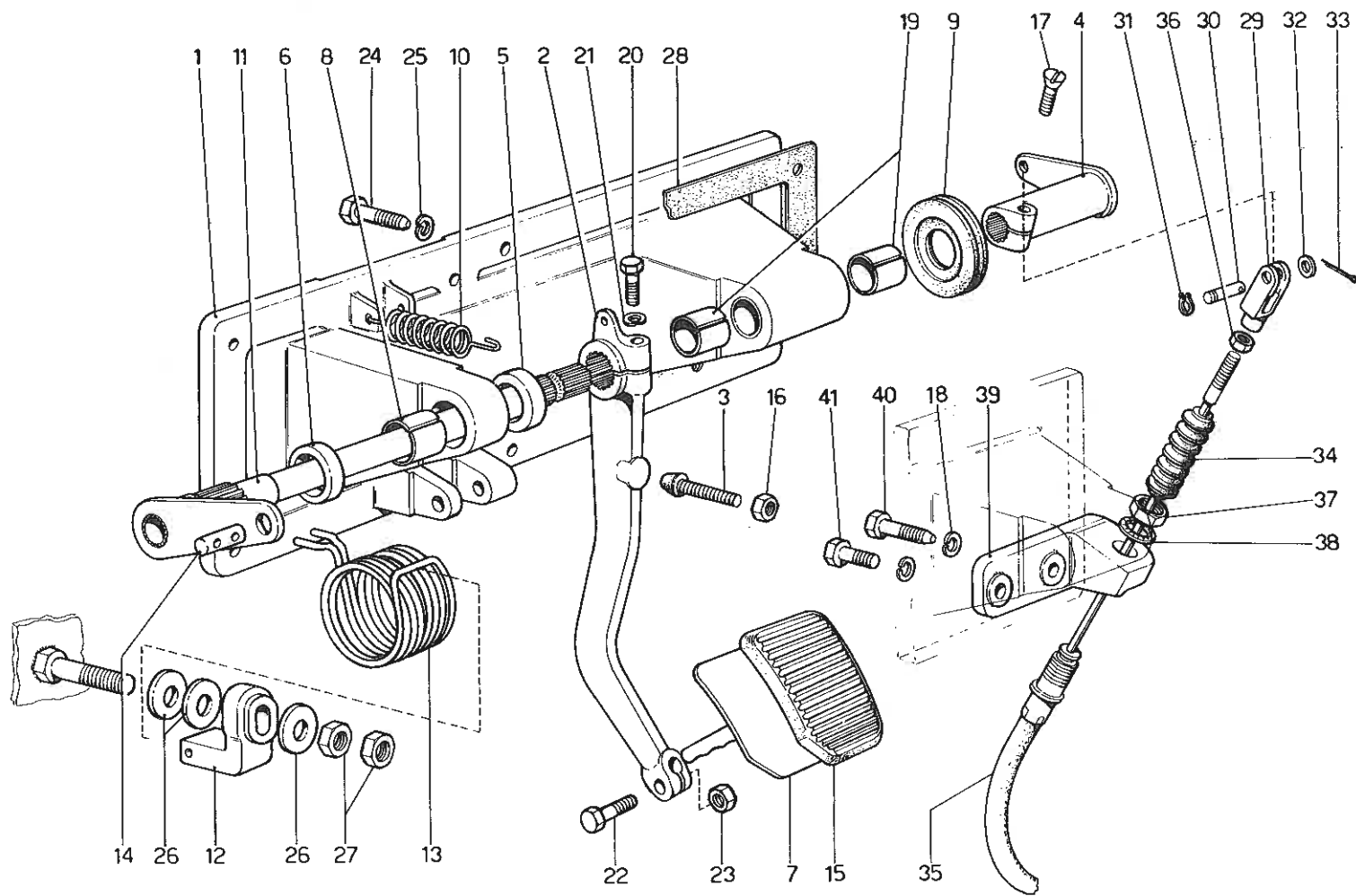
400GT

FRIZIONE E COMANDI - 400 GT

TAV. 24

ESPOSENTE MODIFICA

DATA AGOSTO 1980



Ferrari
400
automatic

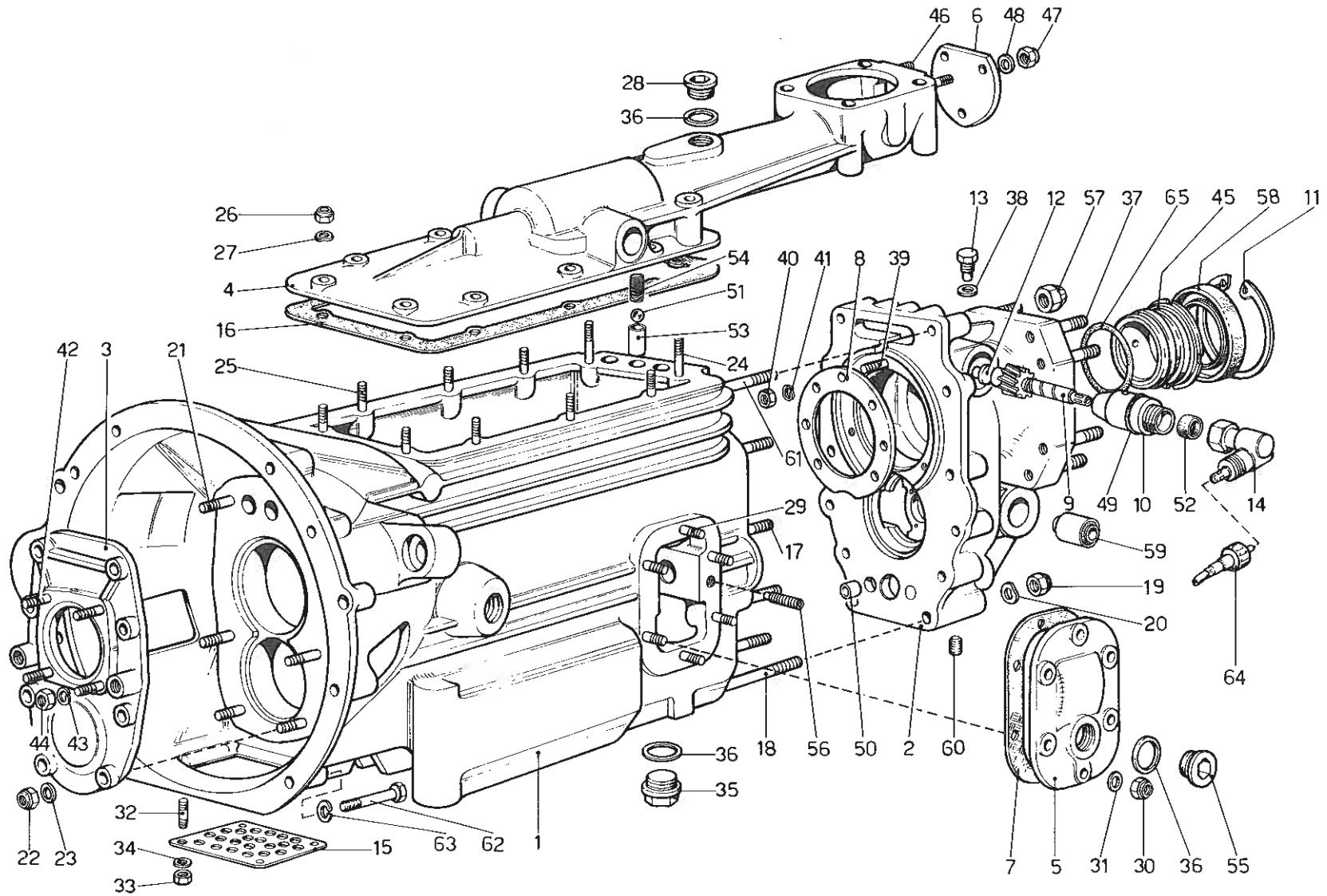
400GT

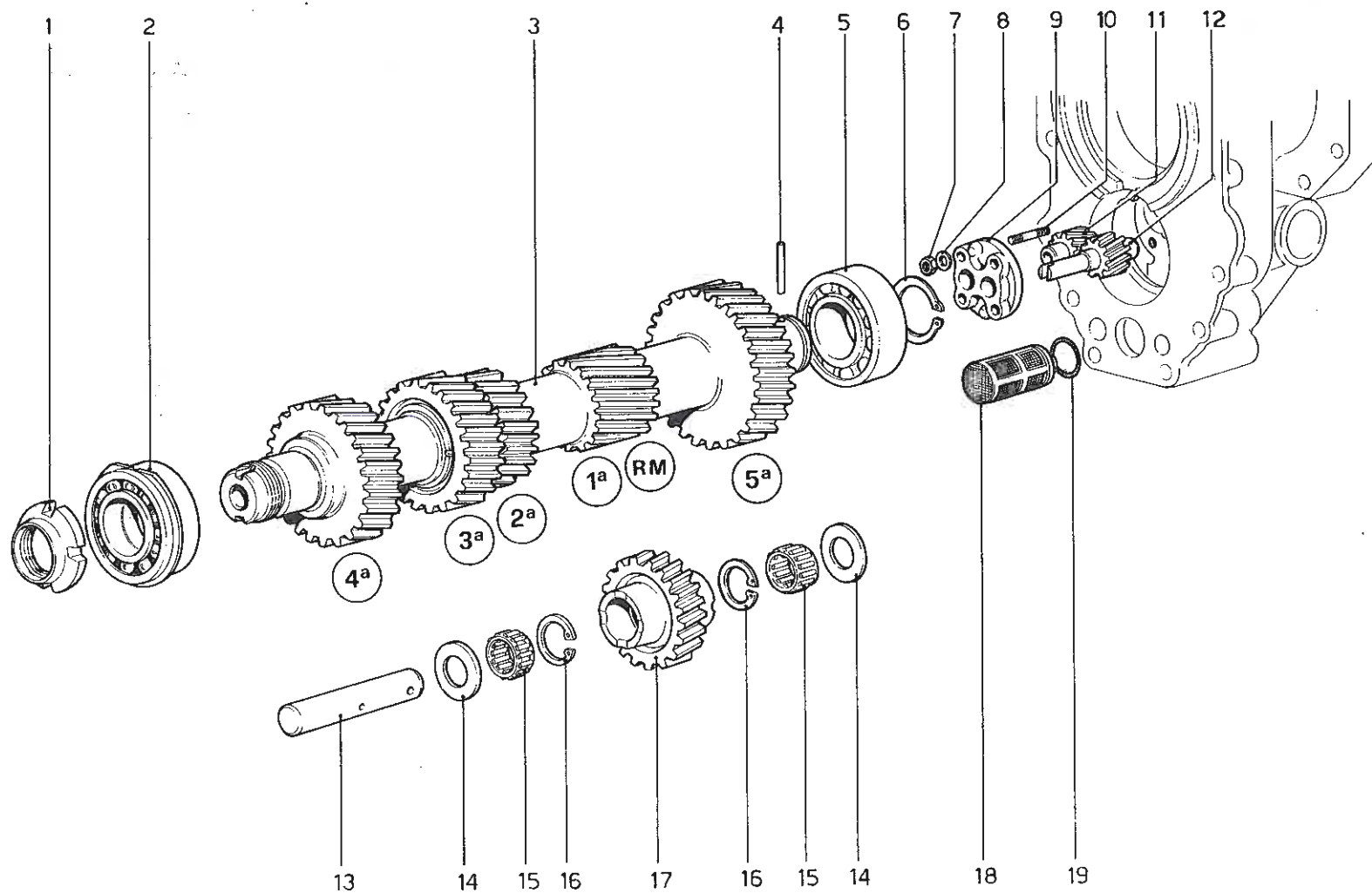
COMANDO DISINNESTO FRIZIONE - 400 GT

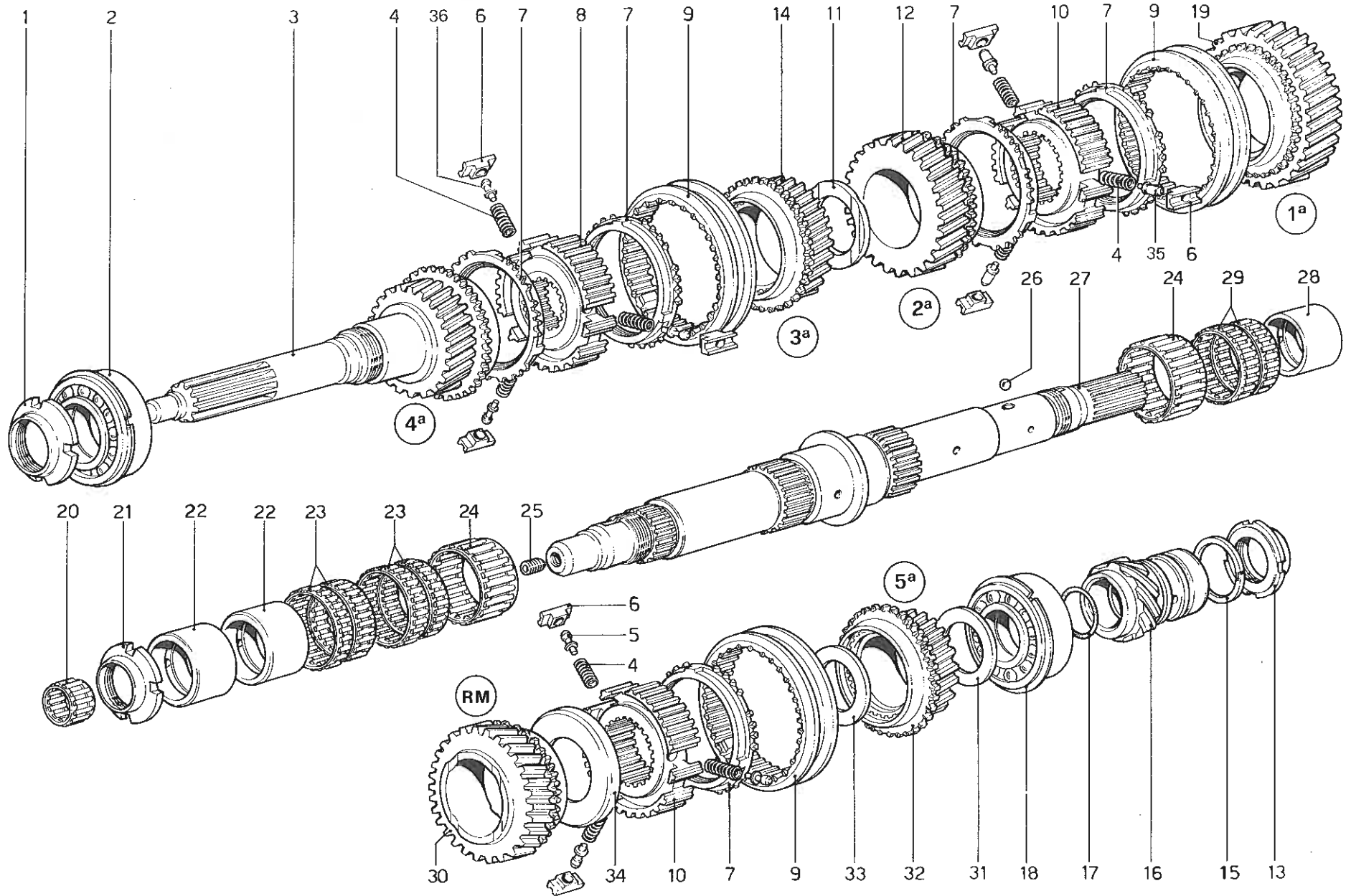
TAV. 25

ESPOSIZIONE MODIFICA

DATA AGOSTO 1980







Ferrari
400
automatic

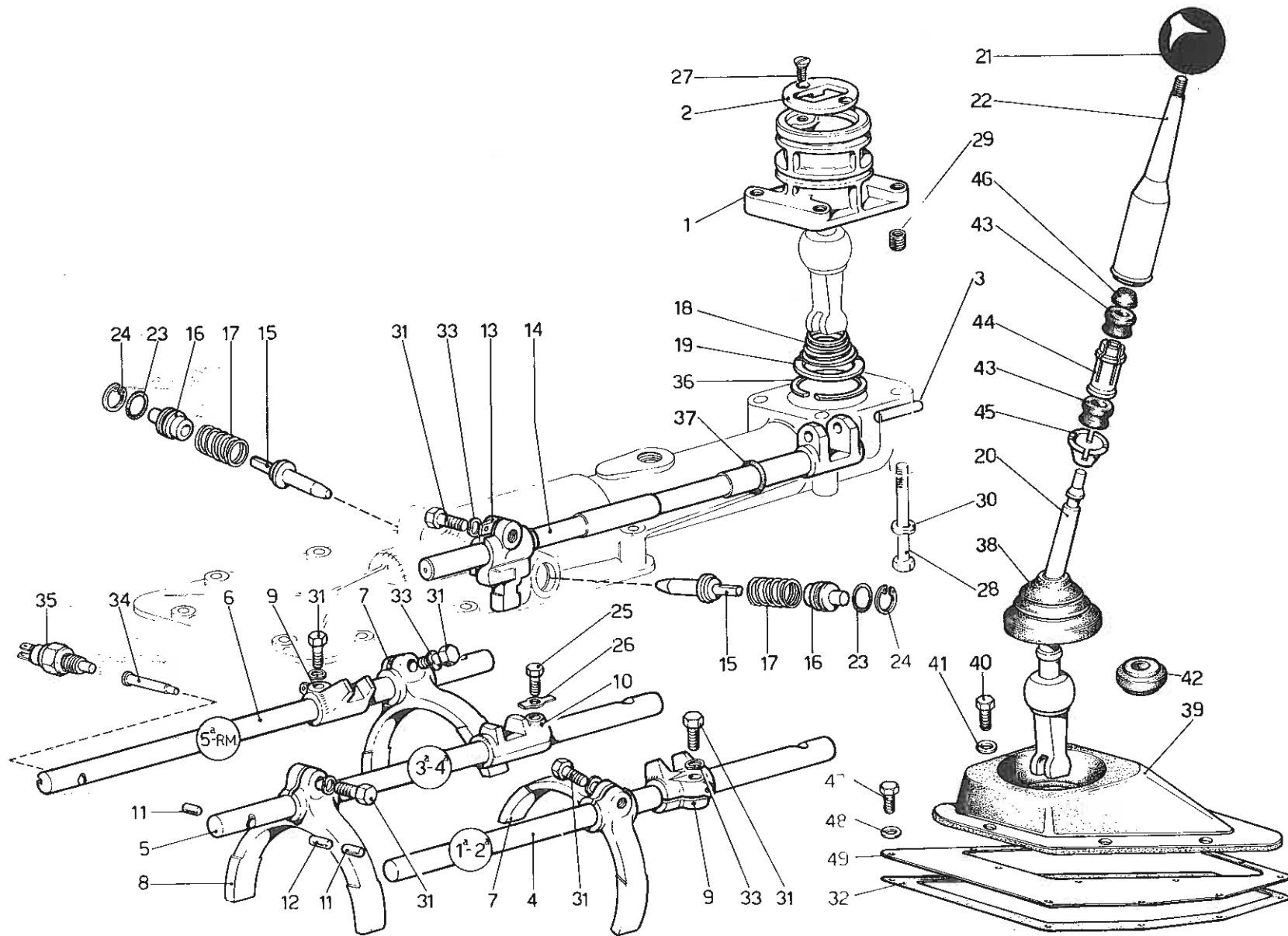
400GT

ALBERO SECONDARIO - 400 GT

TAV. 28

ESPONENTE MODIFICA

DATA **AGOSTO 1980**



Ferrari
400
automatic

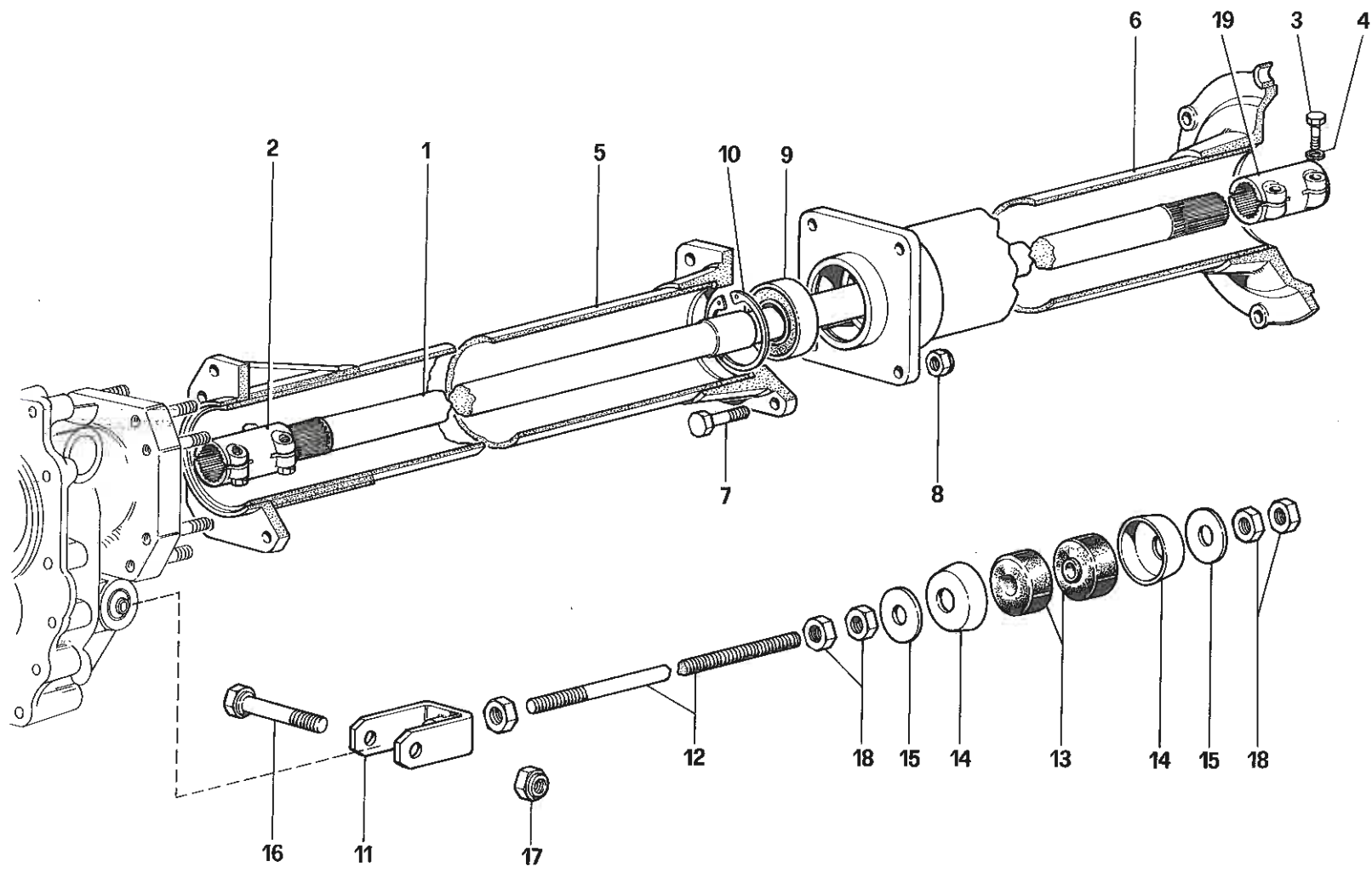
400GT

COMANDI INTERNI ED ESTERNI CAMBIO - 400 GT

TAV. 29

ESPOSENTE MODIFICA

DATA AGOSTO 1980



Ferrari
400
automatic

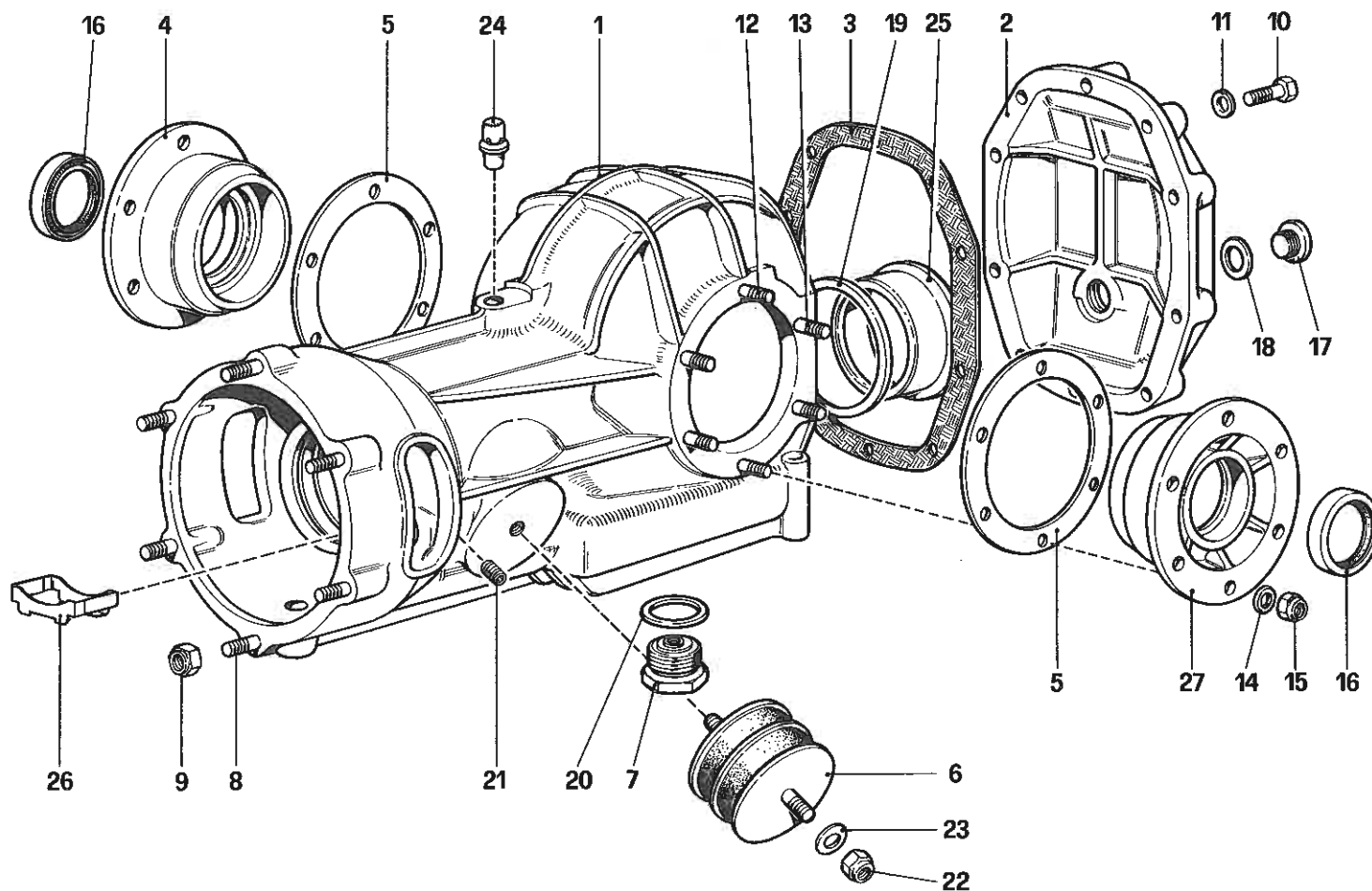
400GT

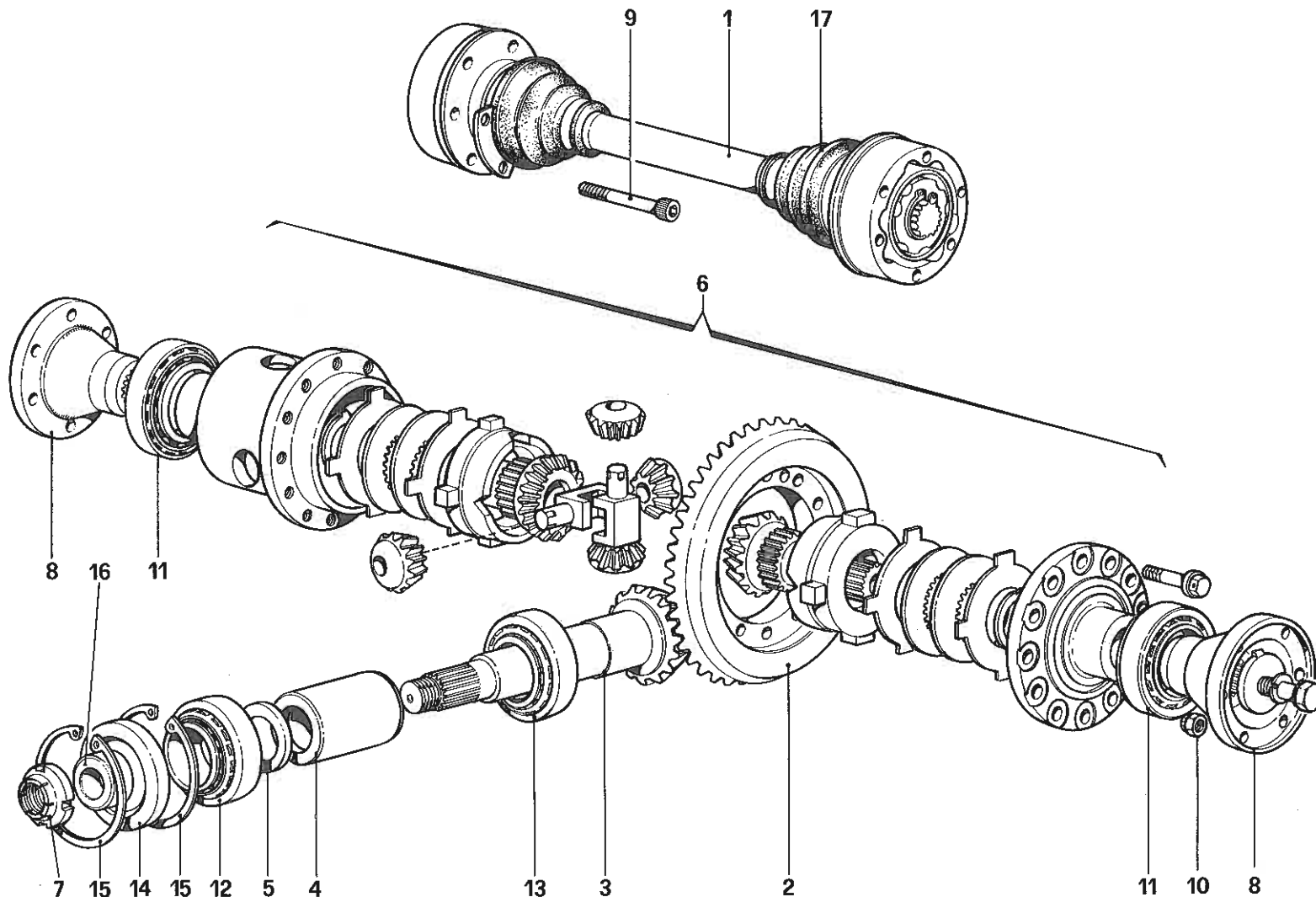
ALBERO DI TRASMISSIONE

TAV. 30

ESPONENTE MODIFICA

DATA **AGOSTO 1980**





Ferrari
400
automatic

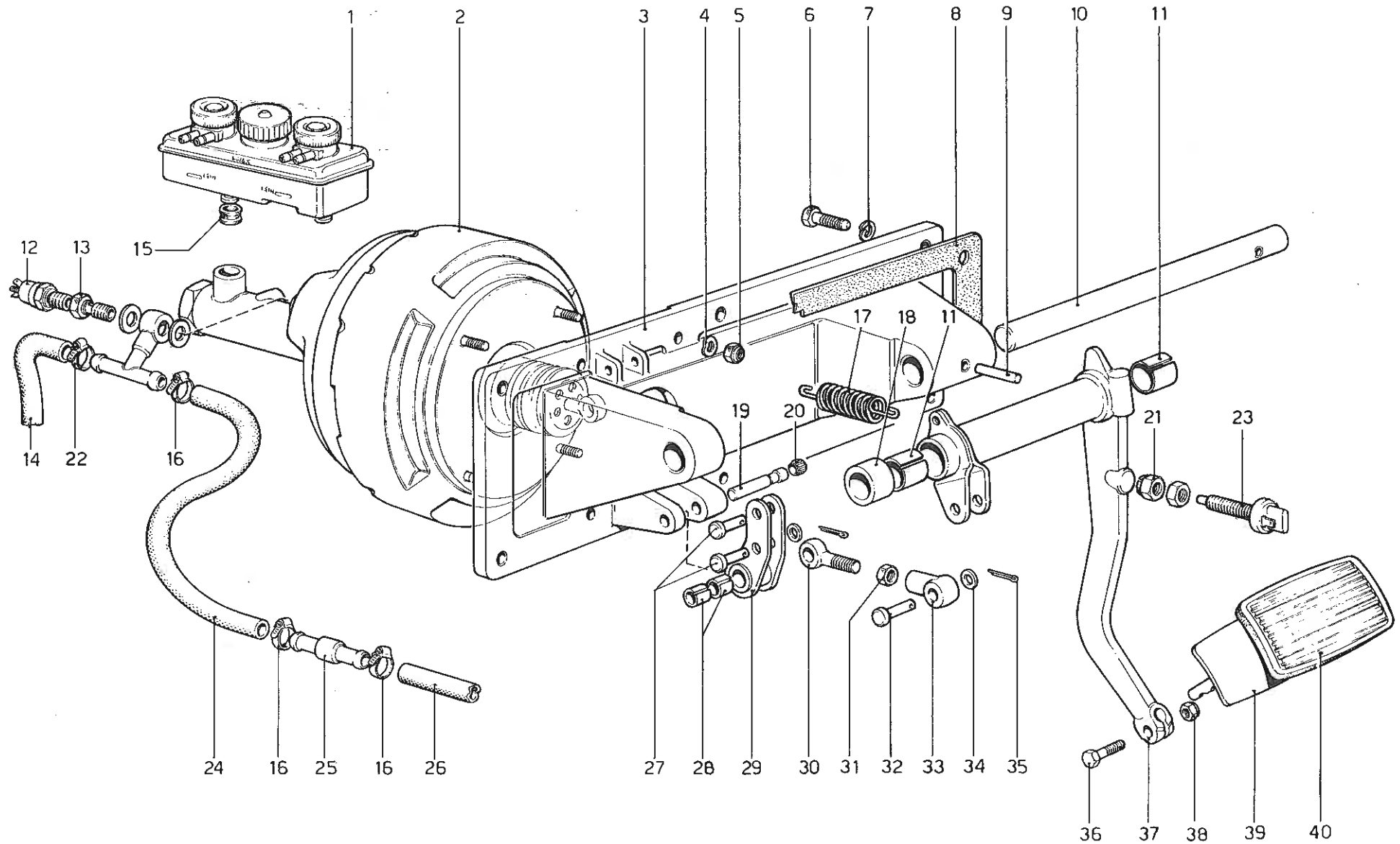
400GT

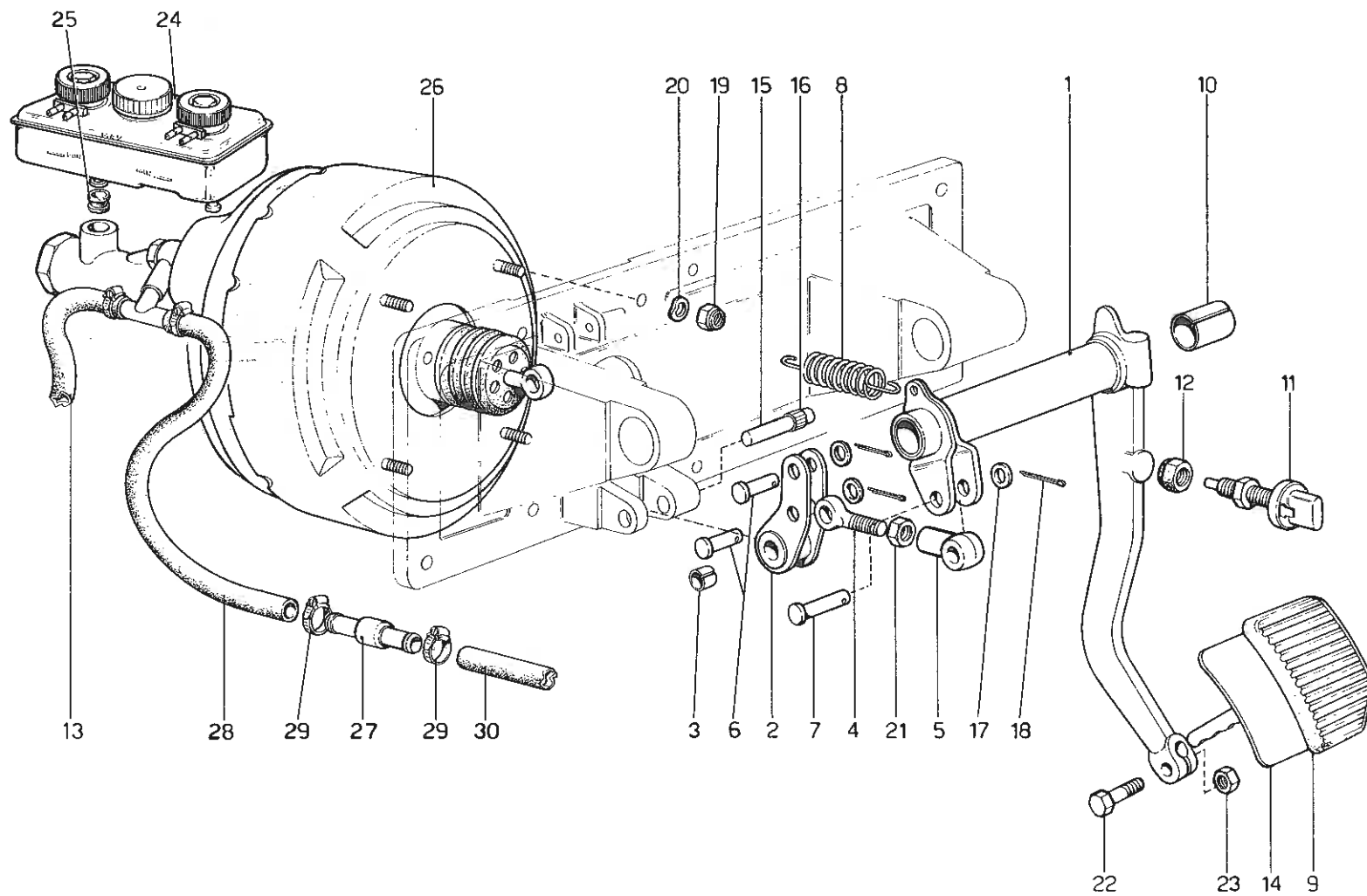
DIFFERENZIALE E SEMIASSI

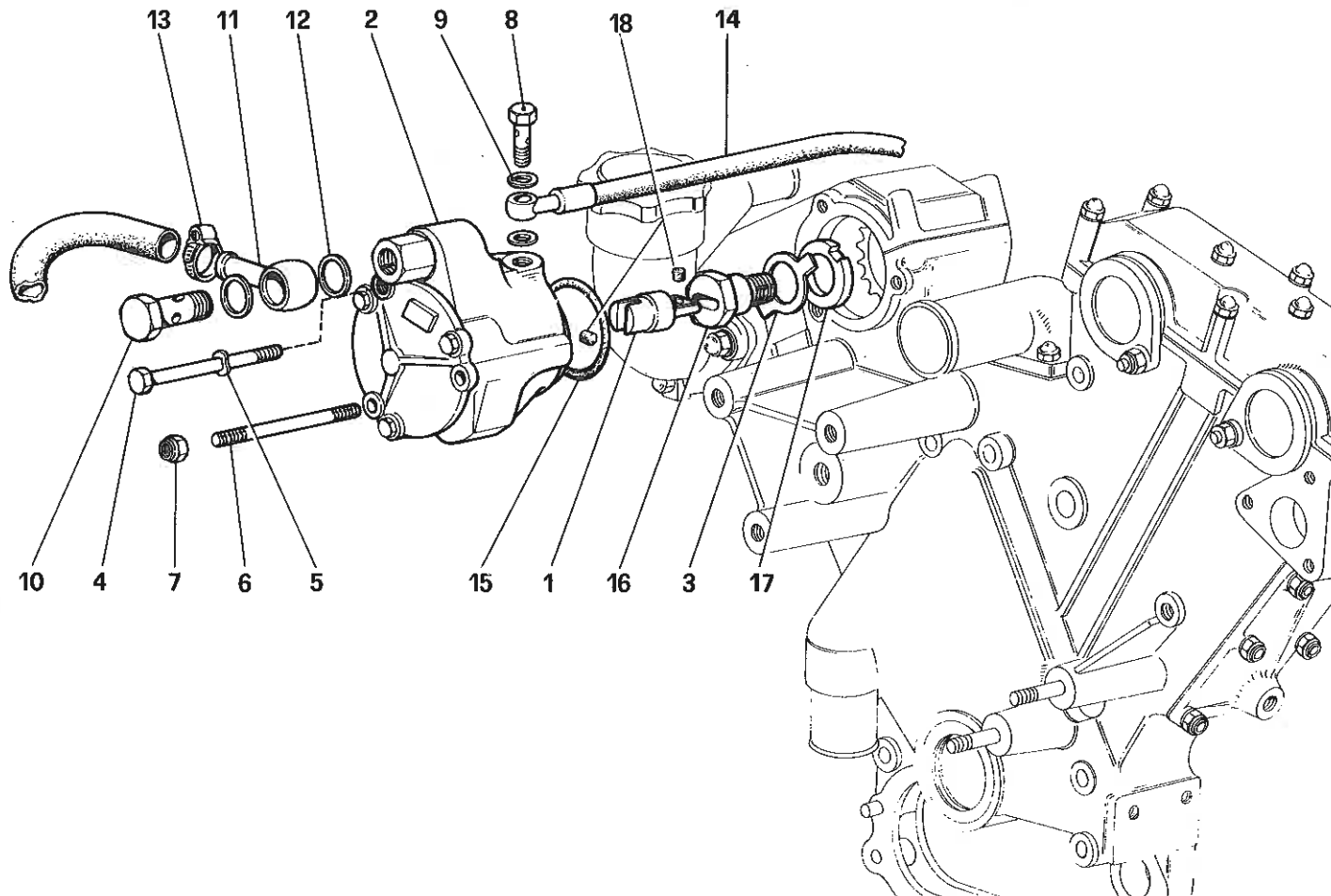
TAV. 32

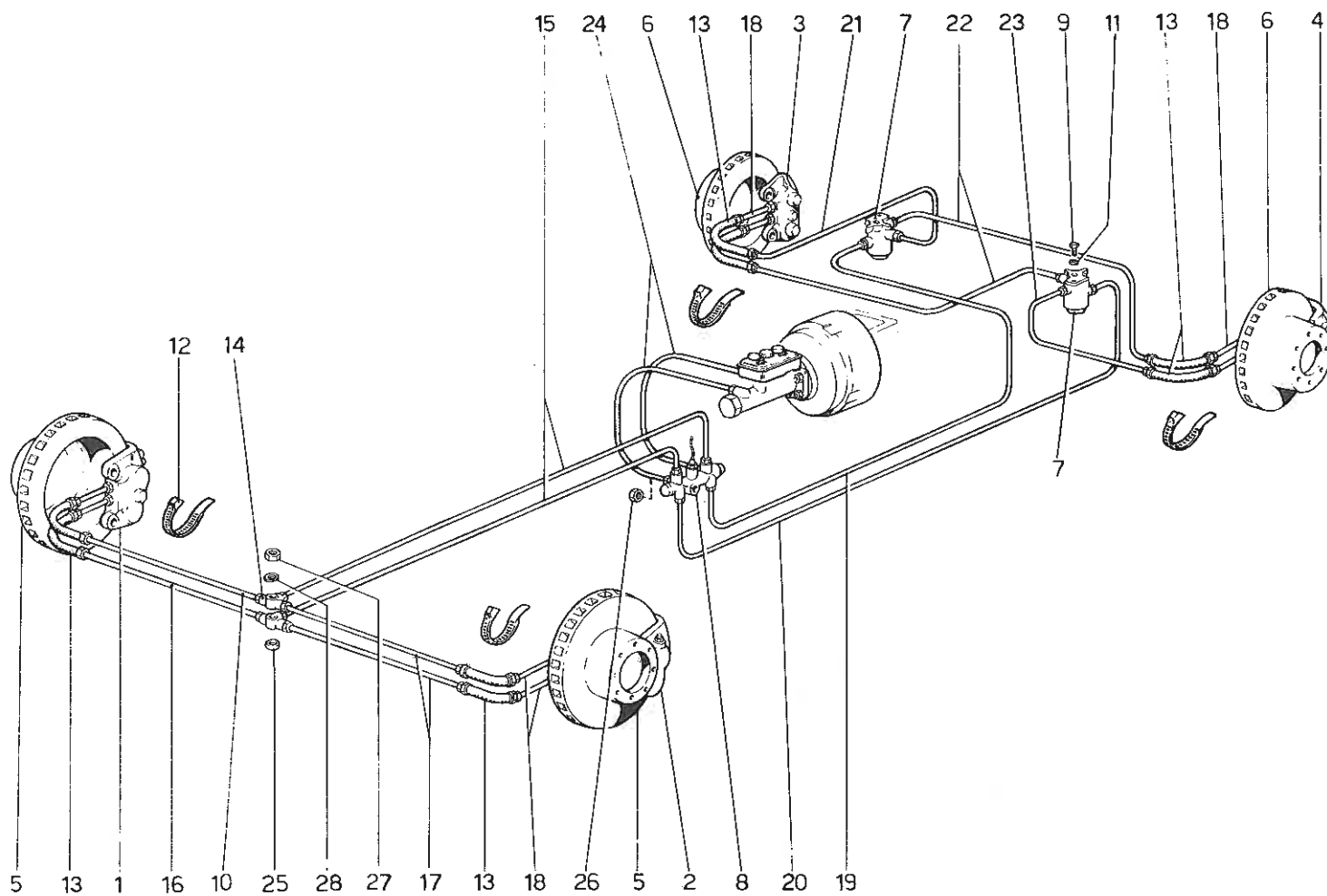
ESPOSANTE MODIFICA

DATA AGOSTO 1980









Ferrari
400
automatic

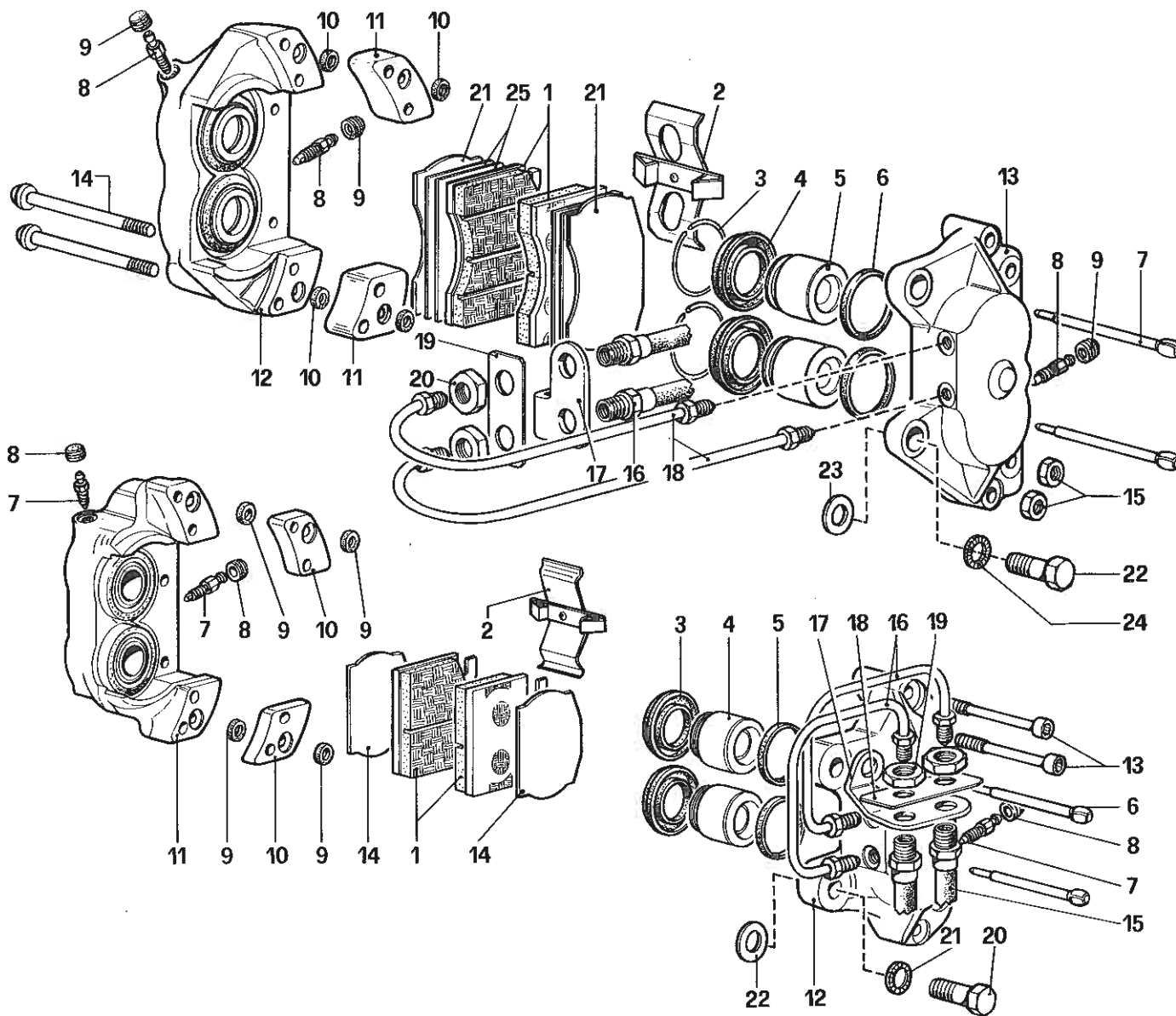
400GT

IMPIANTO FRENI

TAV. 36

ESPONFITE MODIFICA

DATA **AGOSTO 1980**



Ferrari
400
automatic

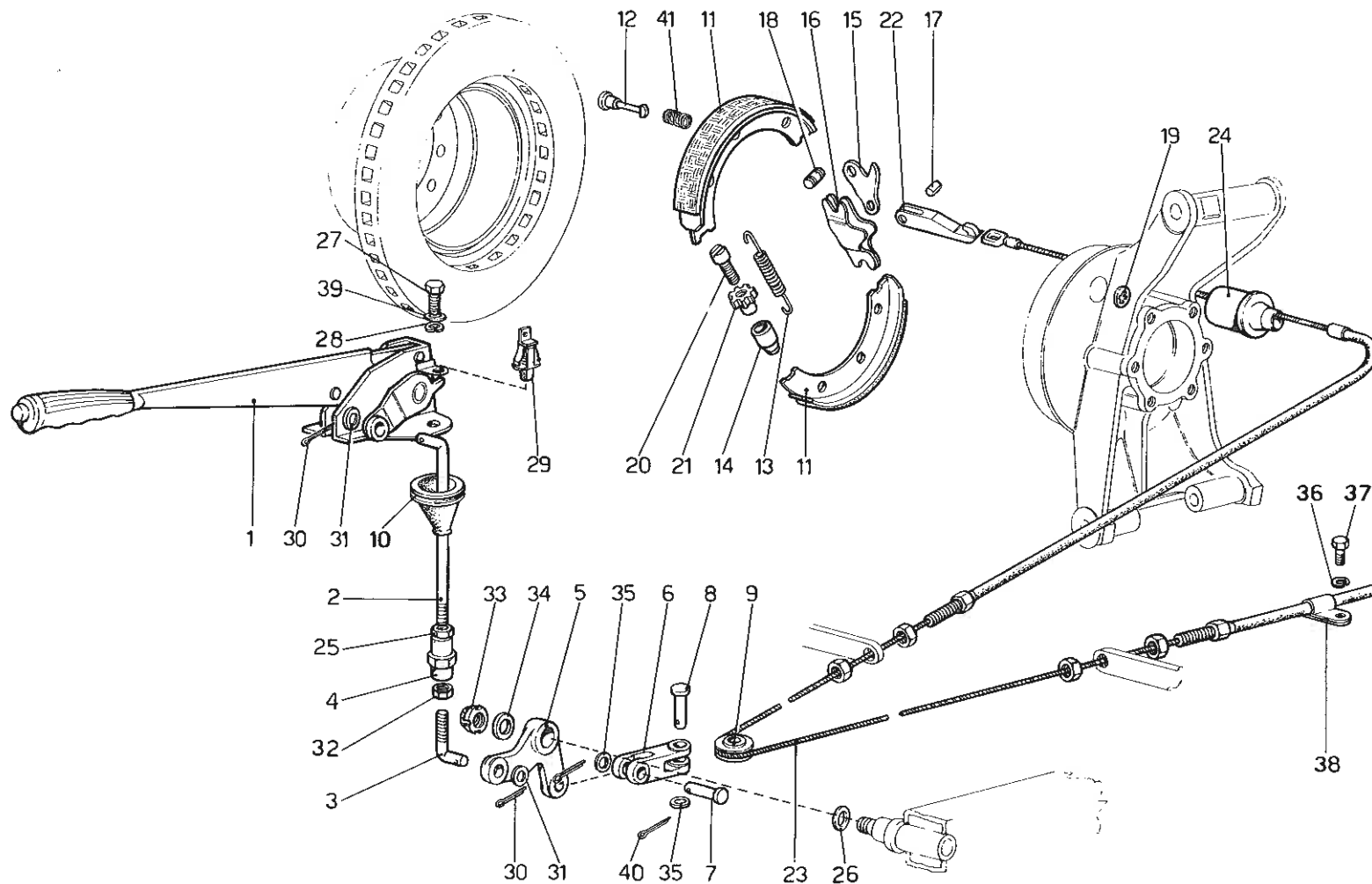
400GT

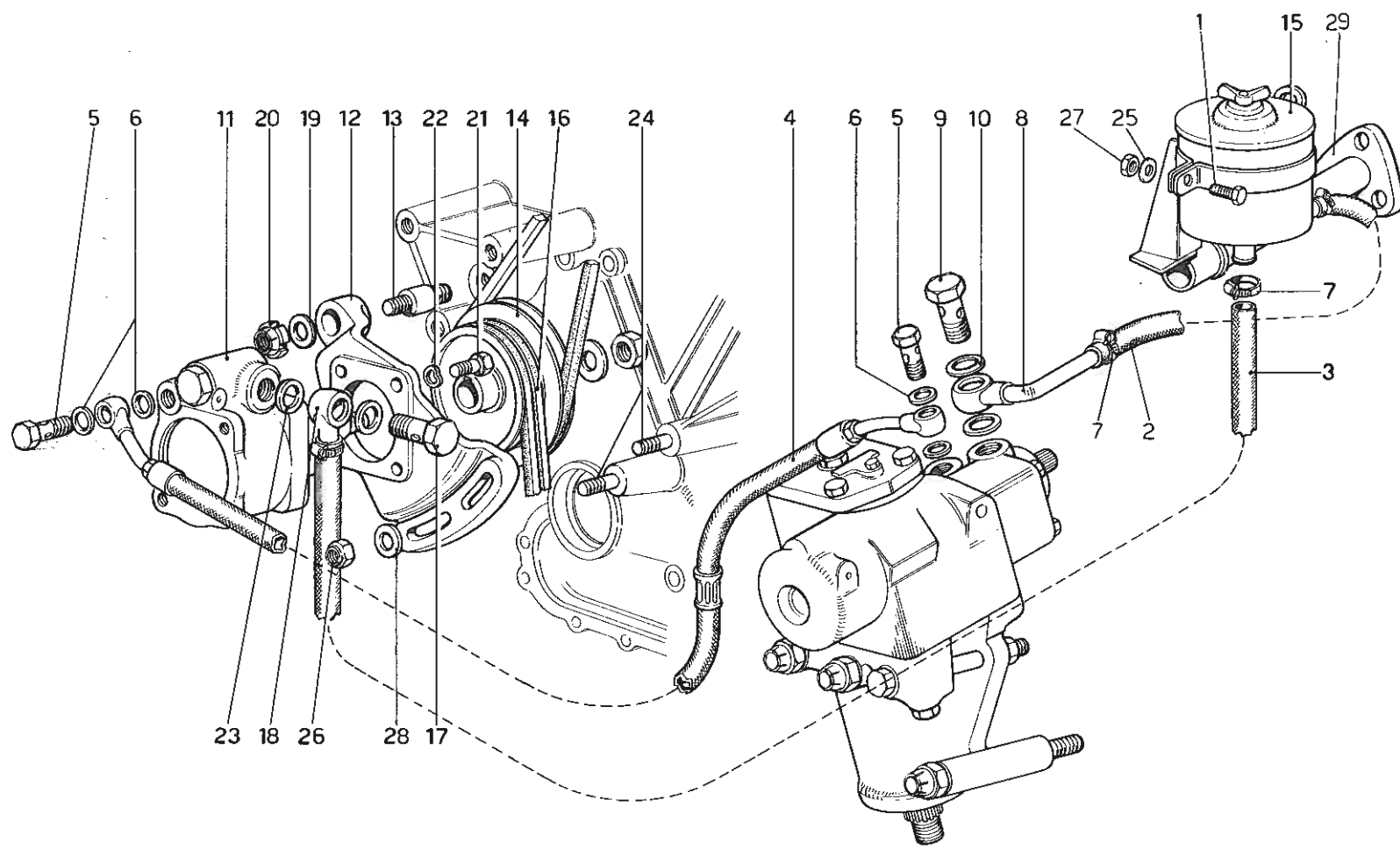
PINZE FRENI ANTERIORI E POSTERIORI

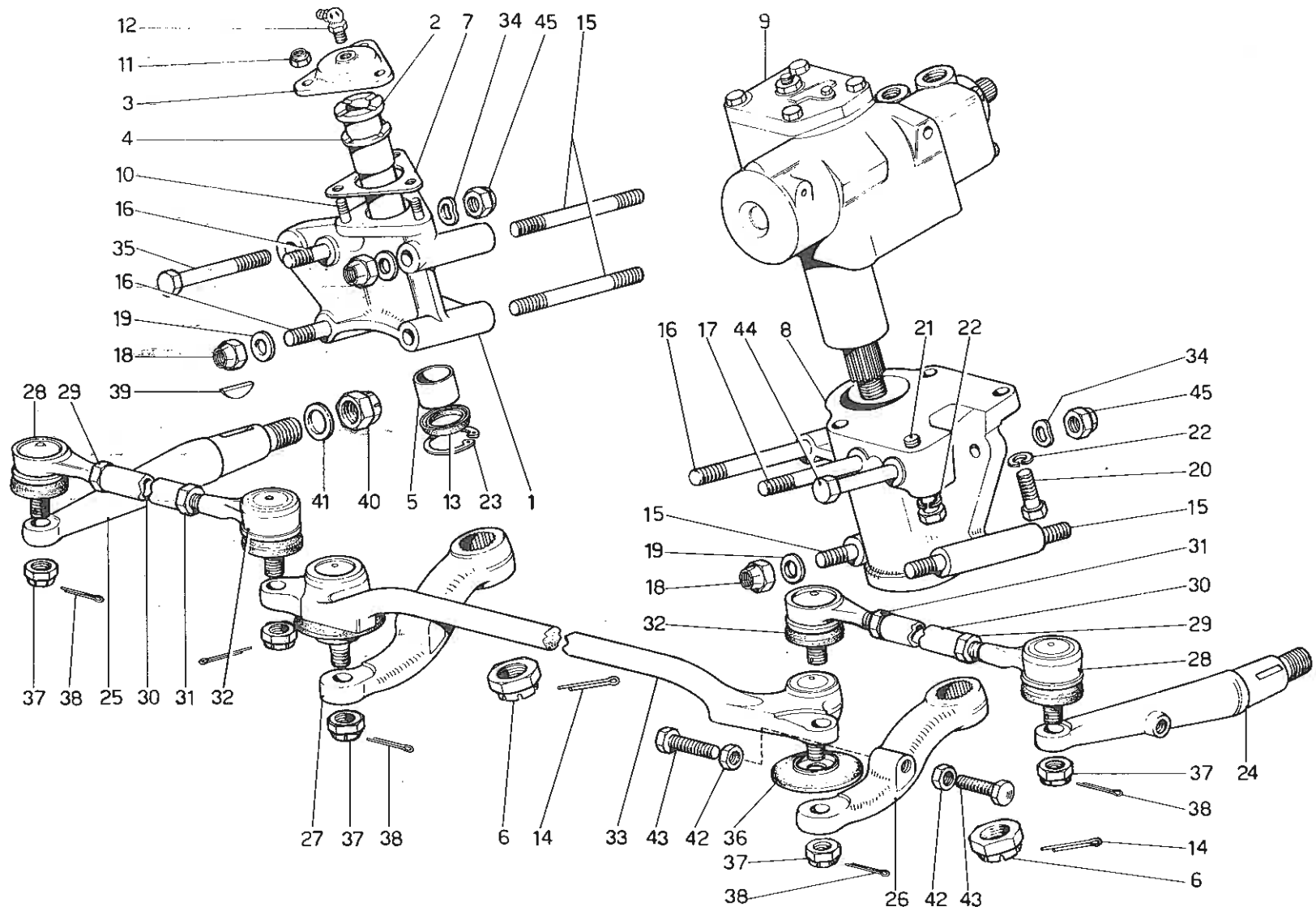
TAV. 37

ESPOSENTE MODIFICA

DATA **AGOSTO 1980**







Ferrari
400
automatic

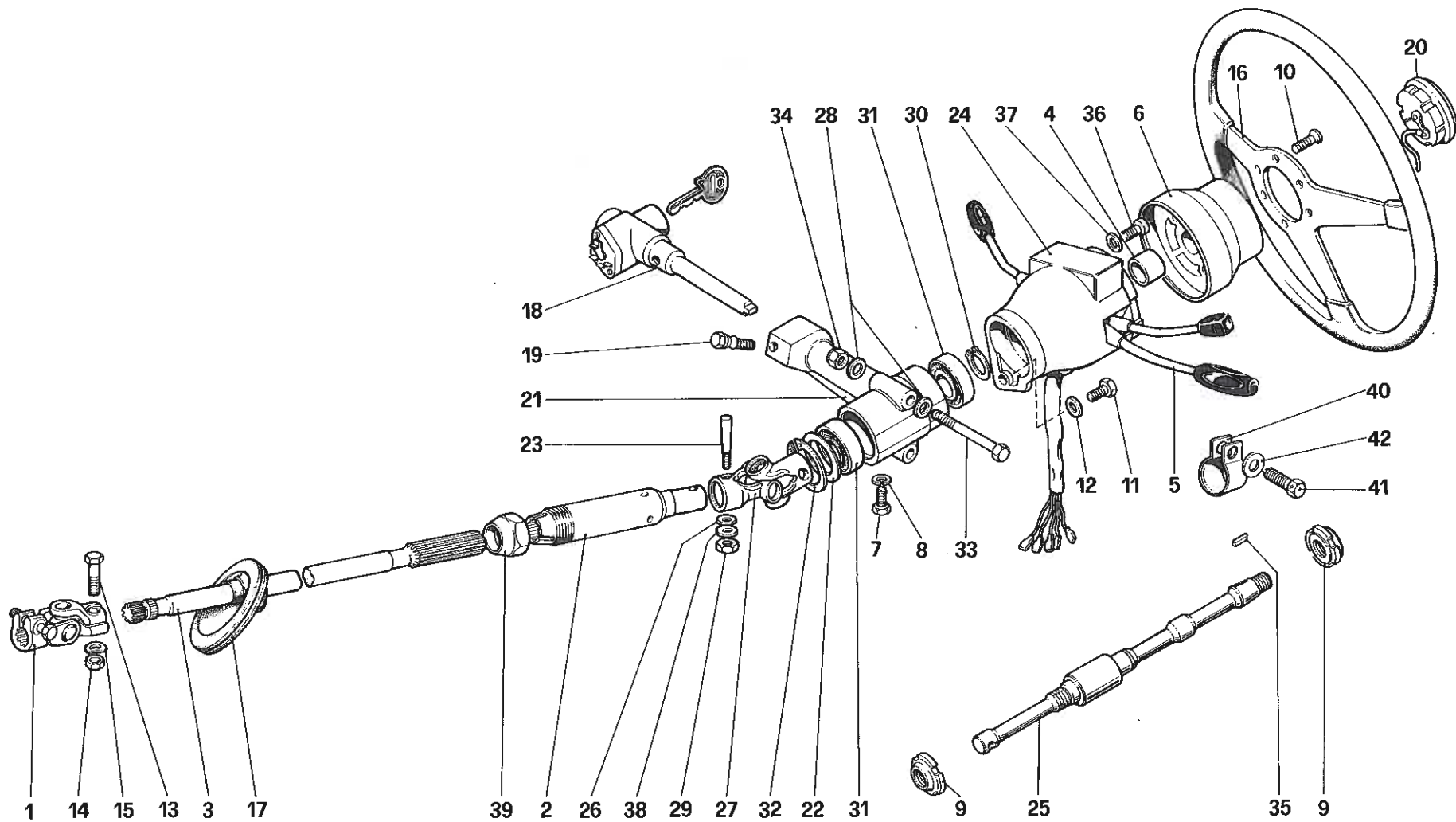
400GT

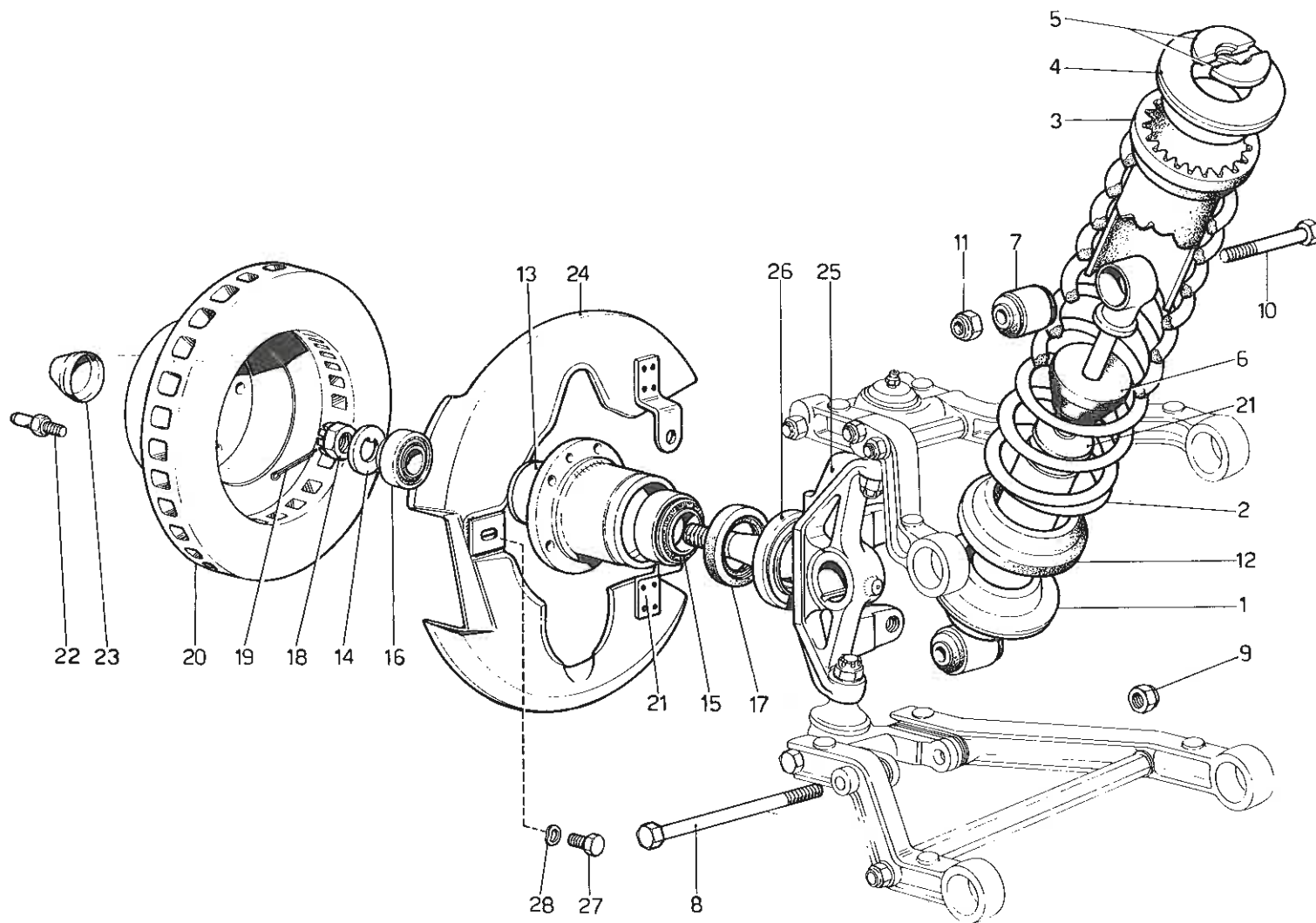
ORGANI DI STERZO

TAV. 40

ESPOSENTE MODIFICA

DATA **AGOSTO 1980**





Ferrari
400
automatic

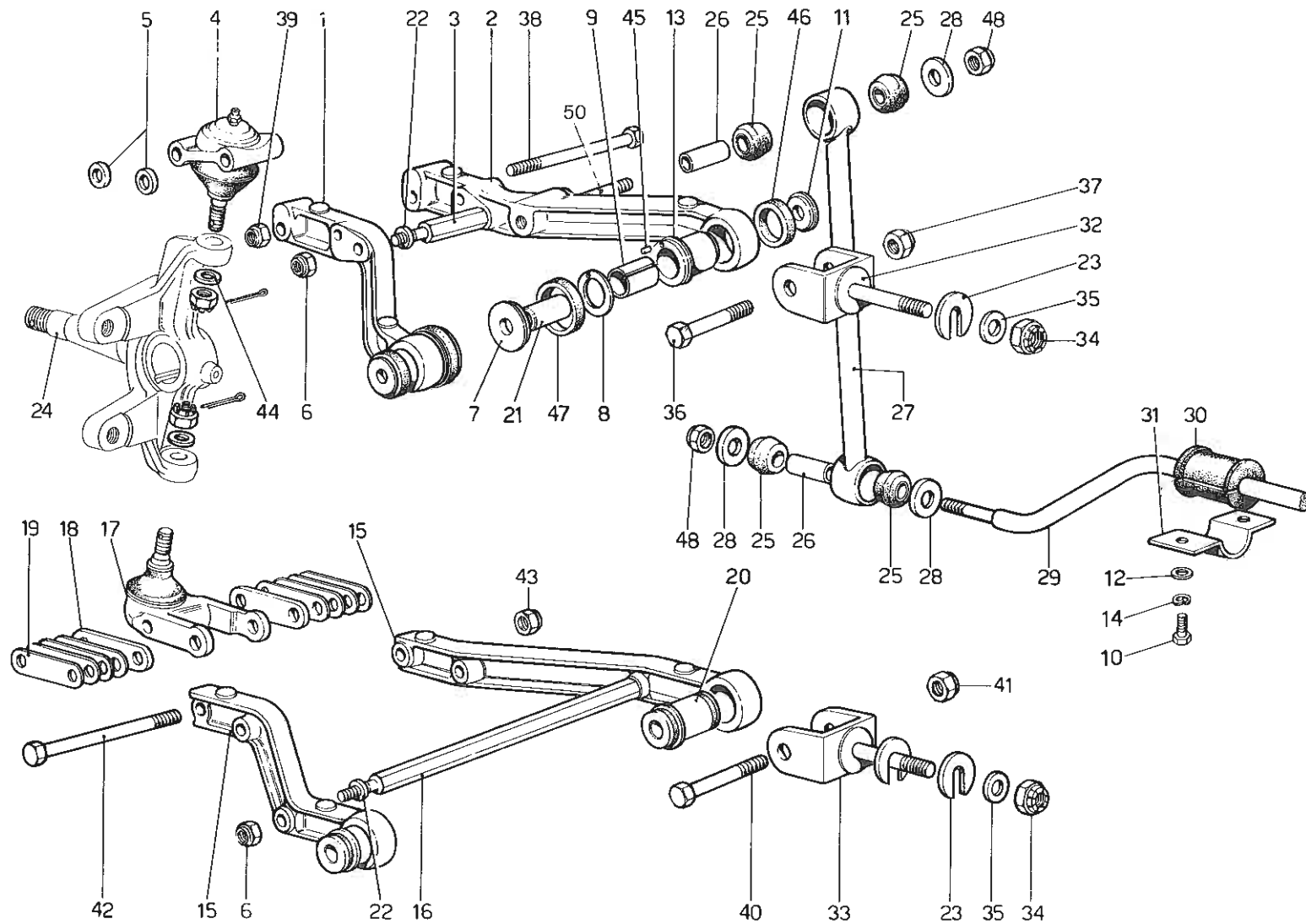
400GT

SOSPENSIONE ANTERIORE - AMMORTIZZATORE

TAV. 42

ESPOSIZIONE, MODIFICA

DATA AGOSTO 1980



Ferrari
400
automatic

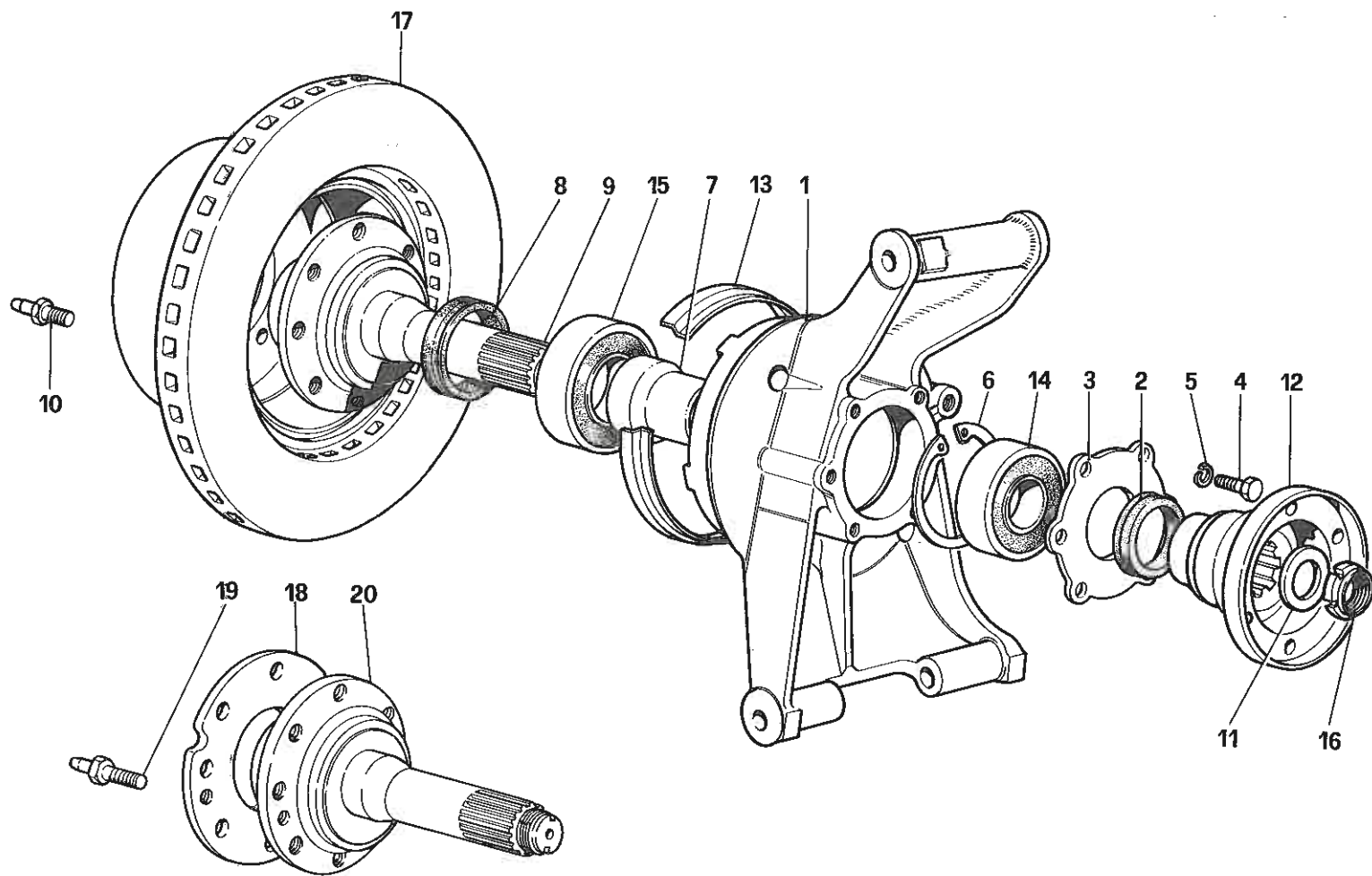
400GT

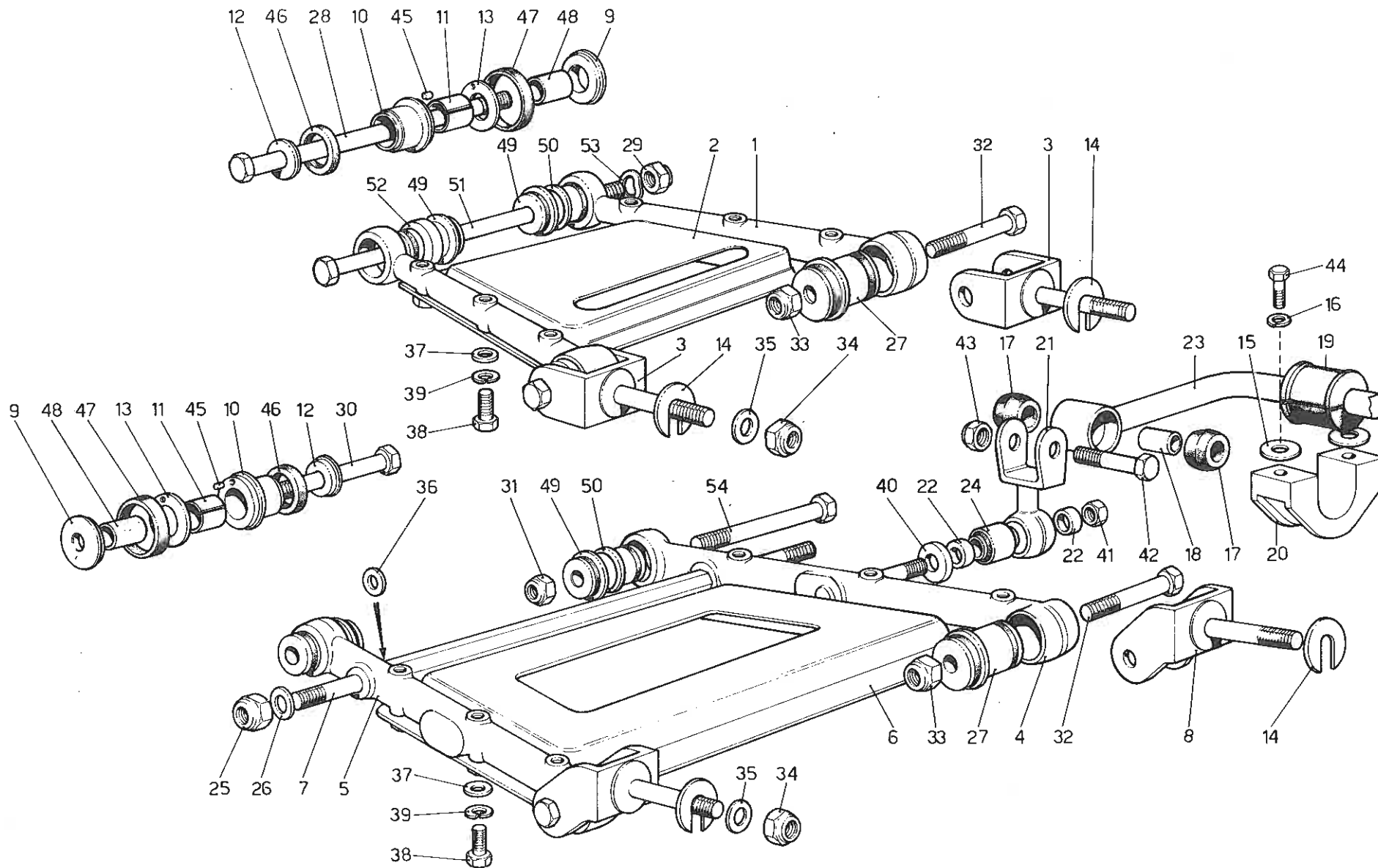
SOSPENSIONE ANTERIORE - LEVE

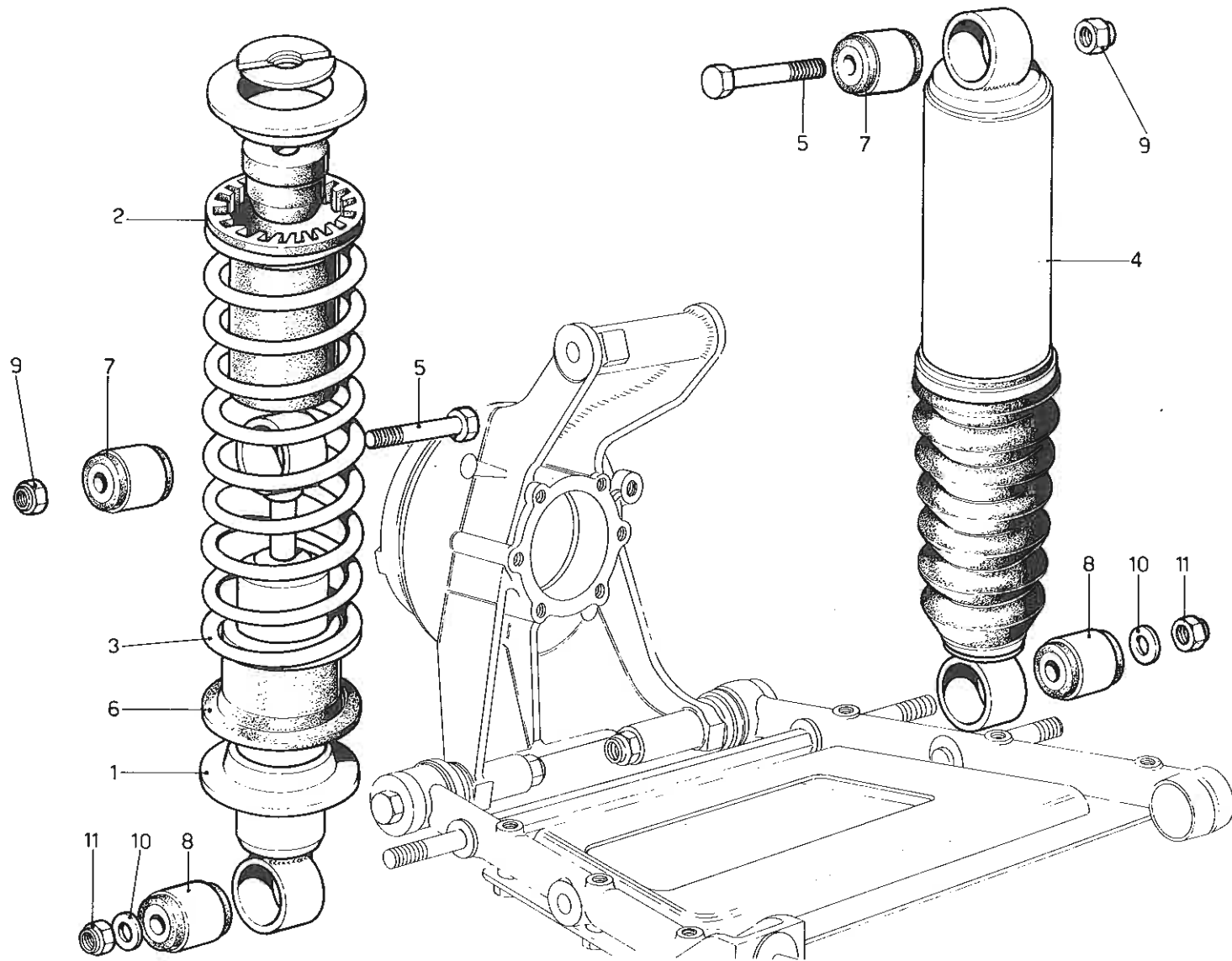
TAV. 43

ESPONENTE MODIFICA

DATA AGOSTO 1980







Ferrari
400
automatic

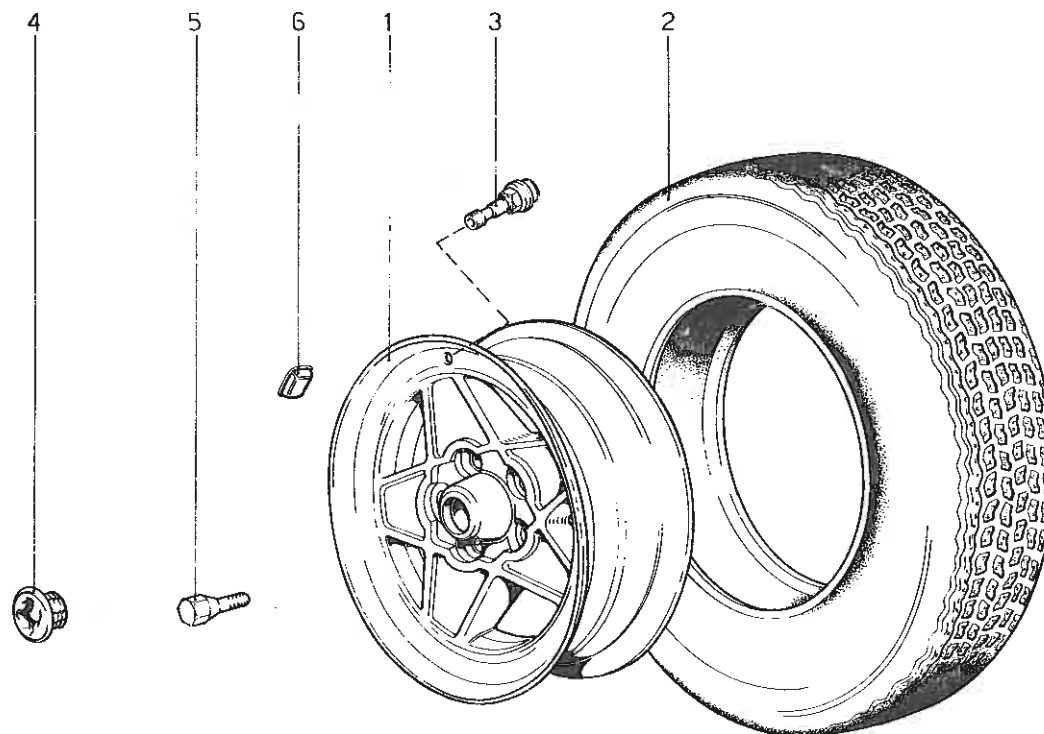
400GT

**SOSPENSIONE POSTERIORE - AMMORTIZZATORE E
 AUTOLIVELLANTE**

TAV. 46

ESPONENTE MODIFICA

DATA **AGOSTO 1980**



Ferrari
400
automatic

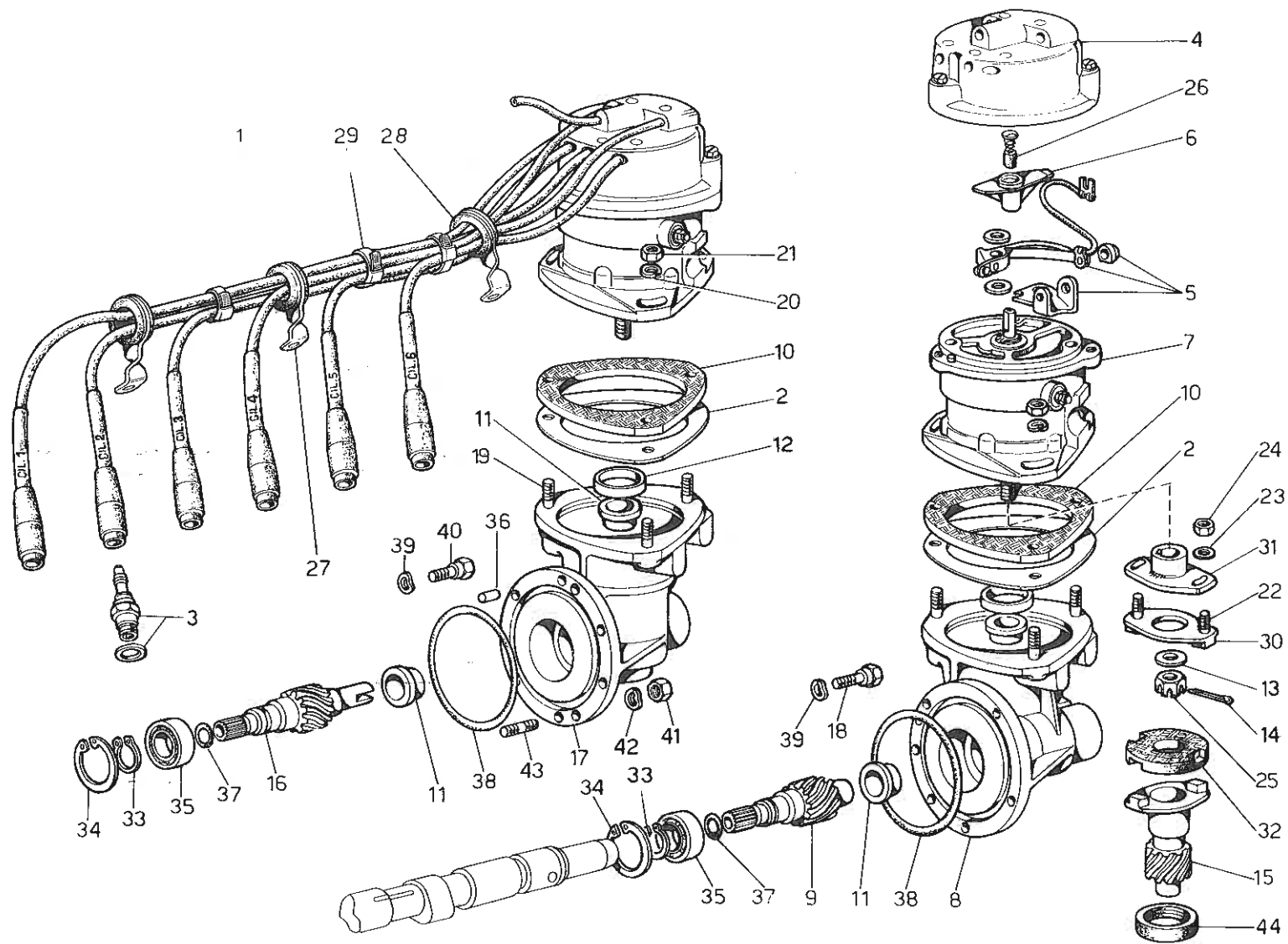
400GT

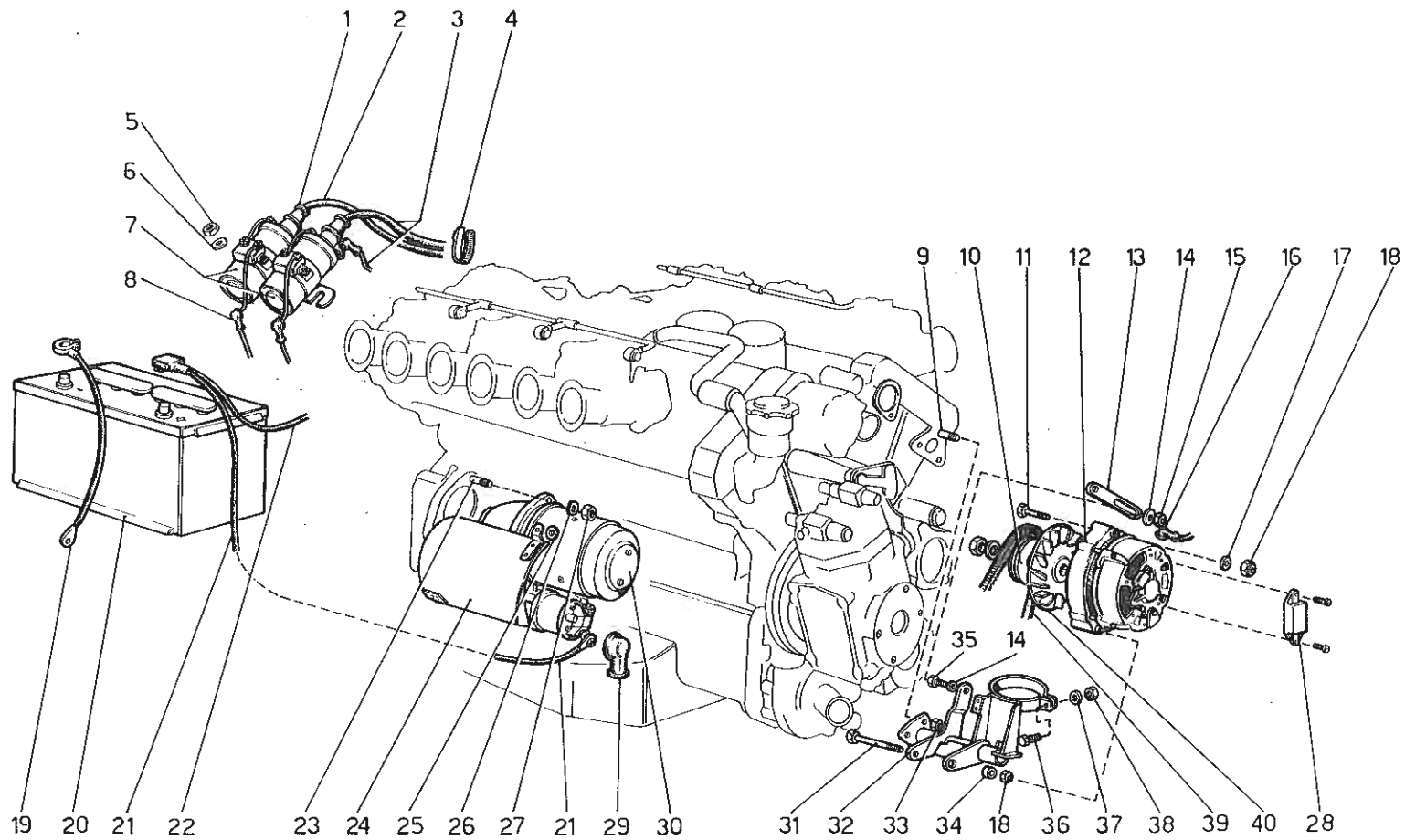
RUOTE

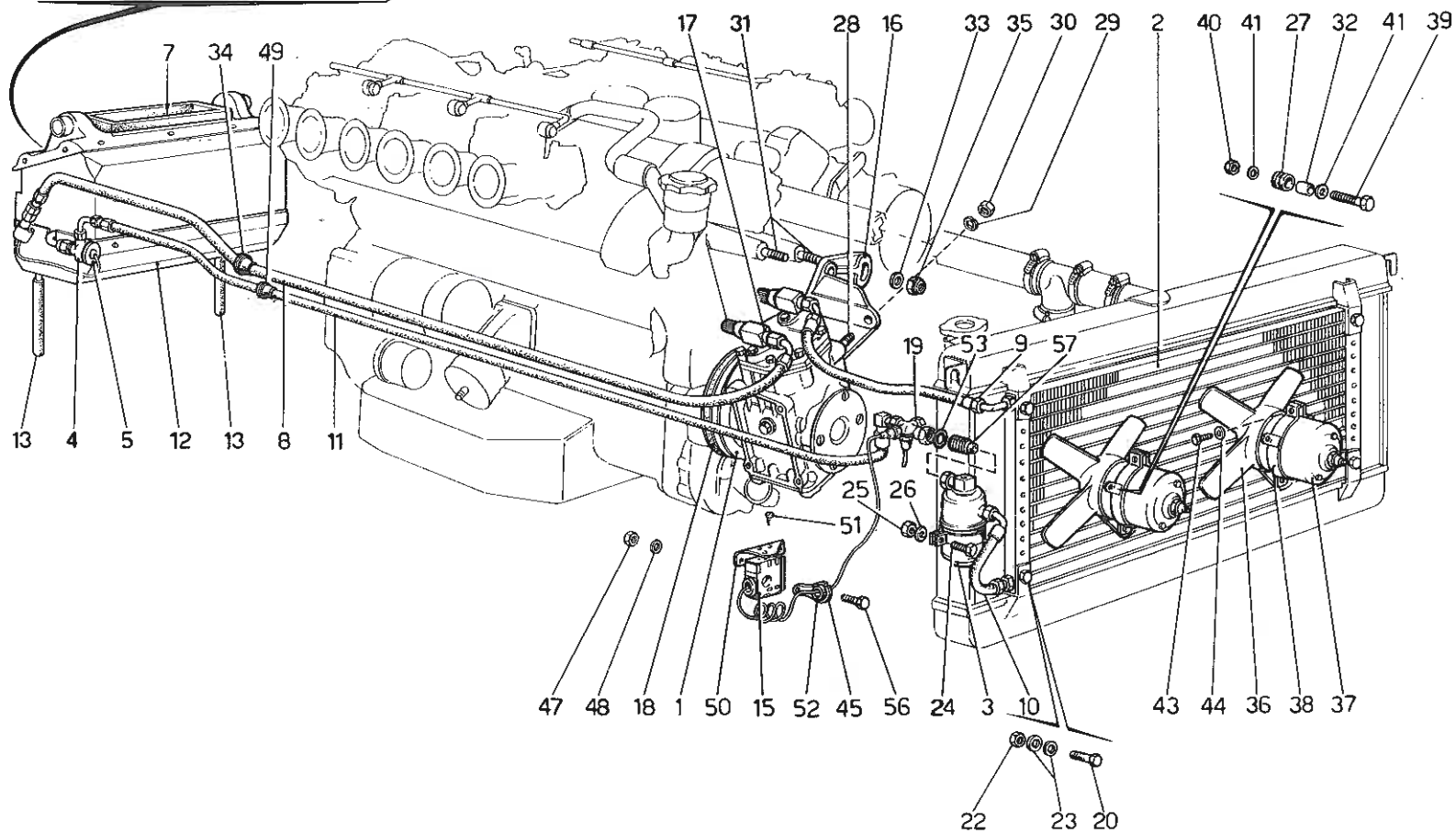
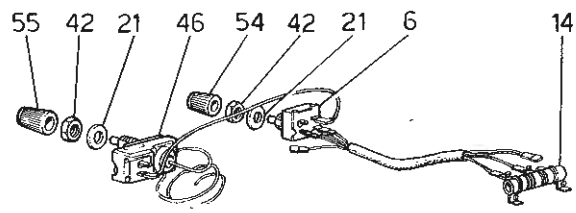
TAV. 47

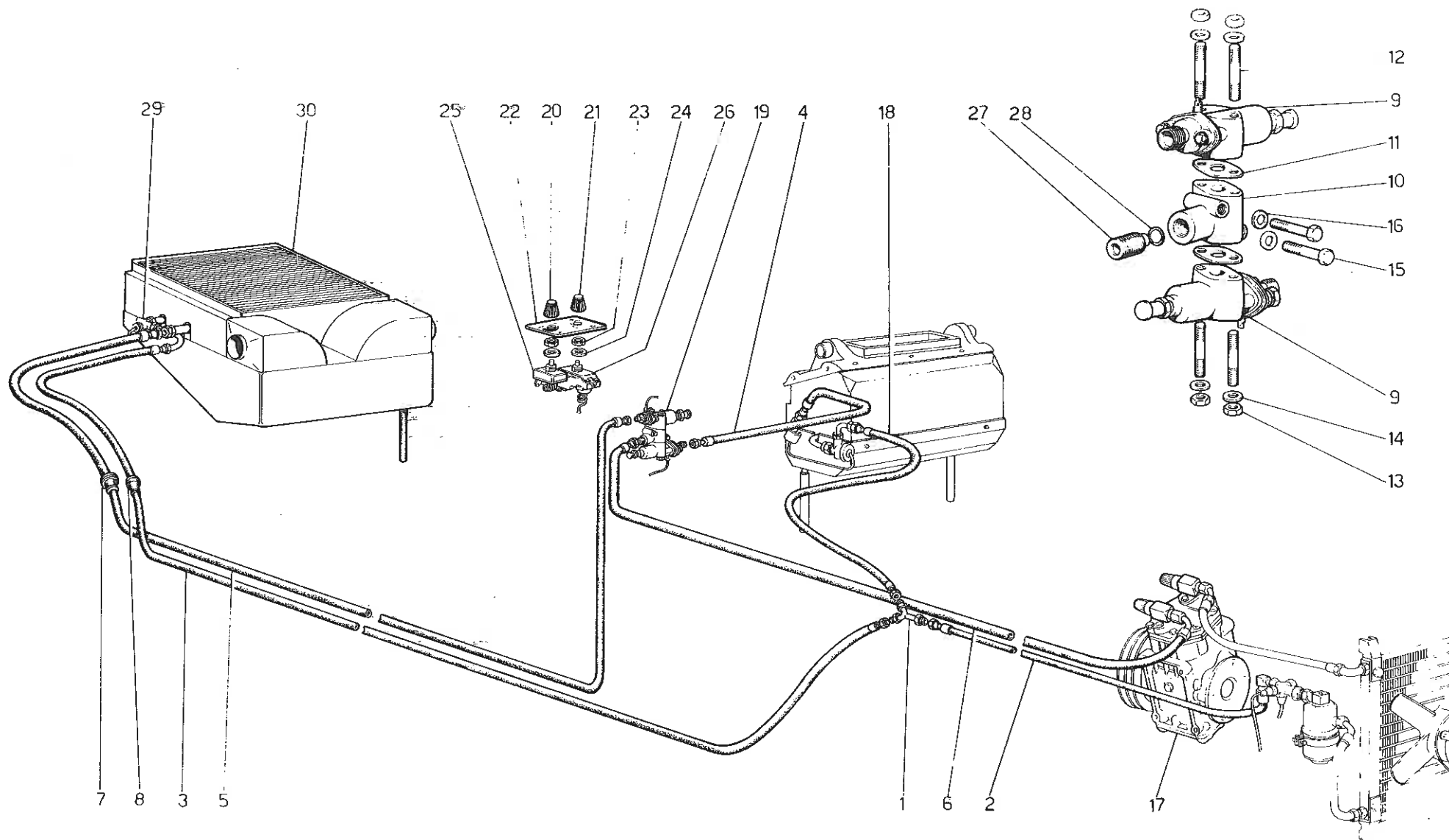
ESPOSENTE MODIFICA

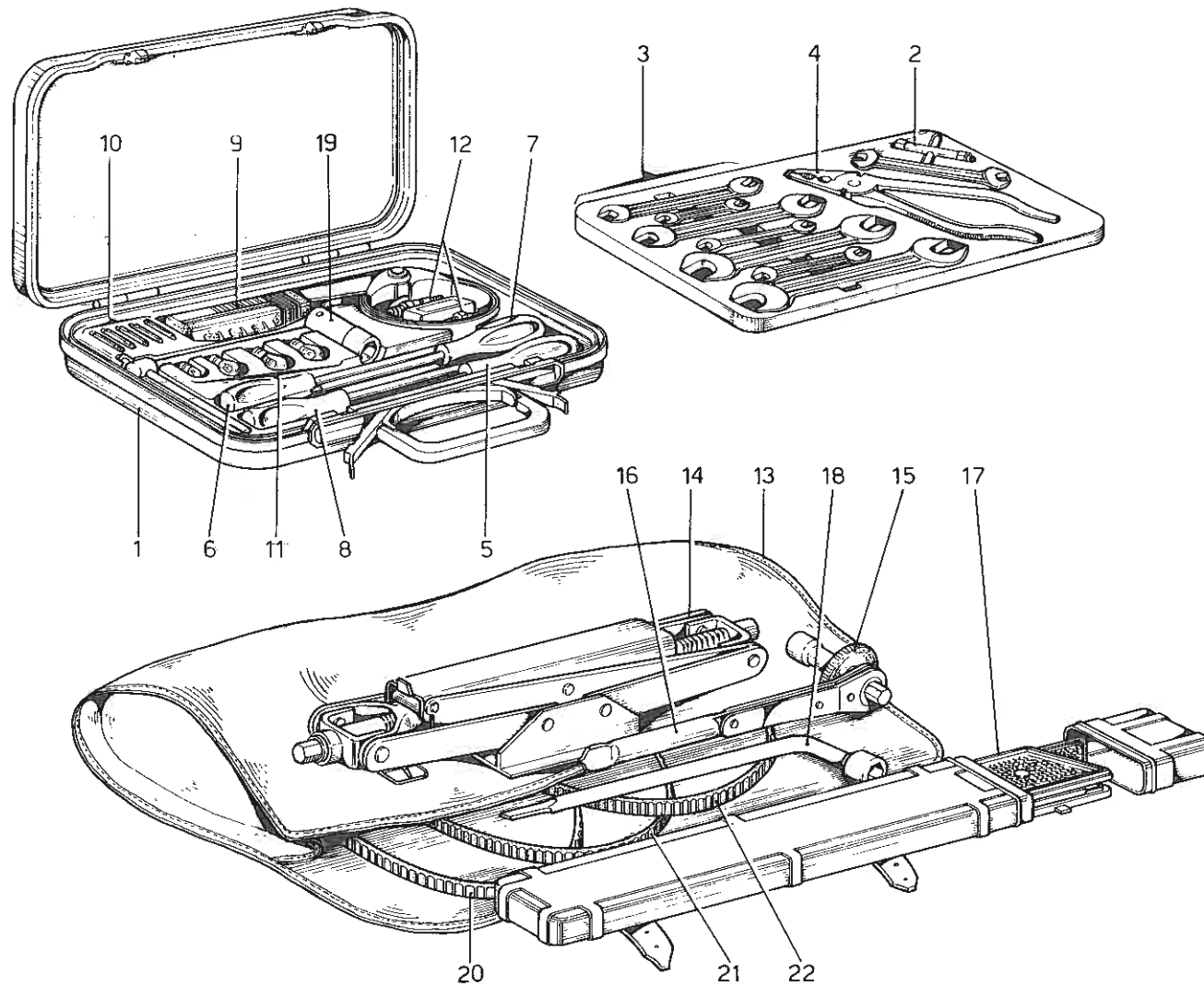
DATA AGOSTO 1980











Ferrari
400
automatic

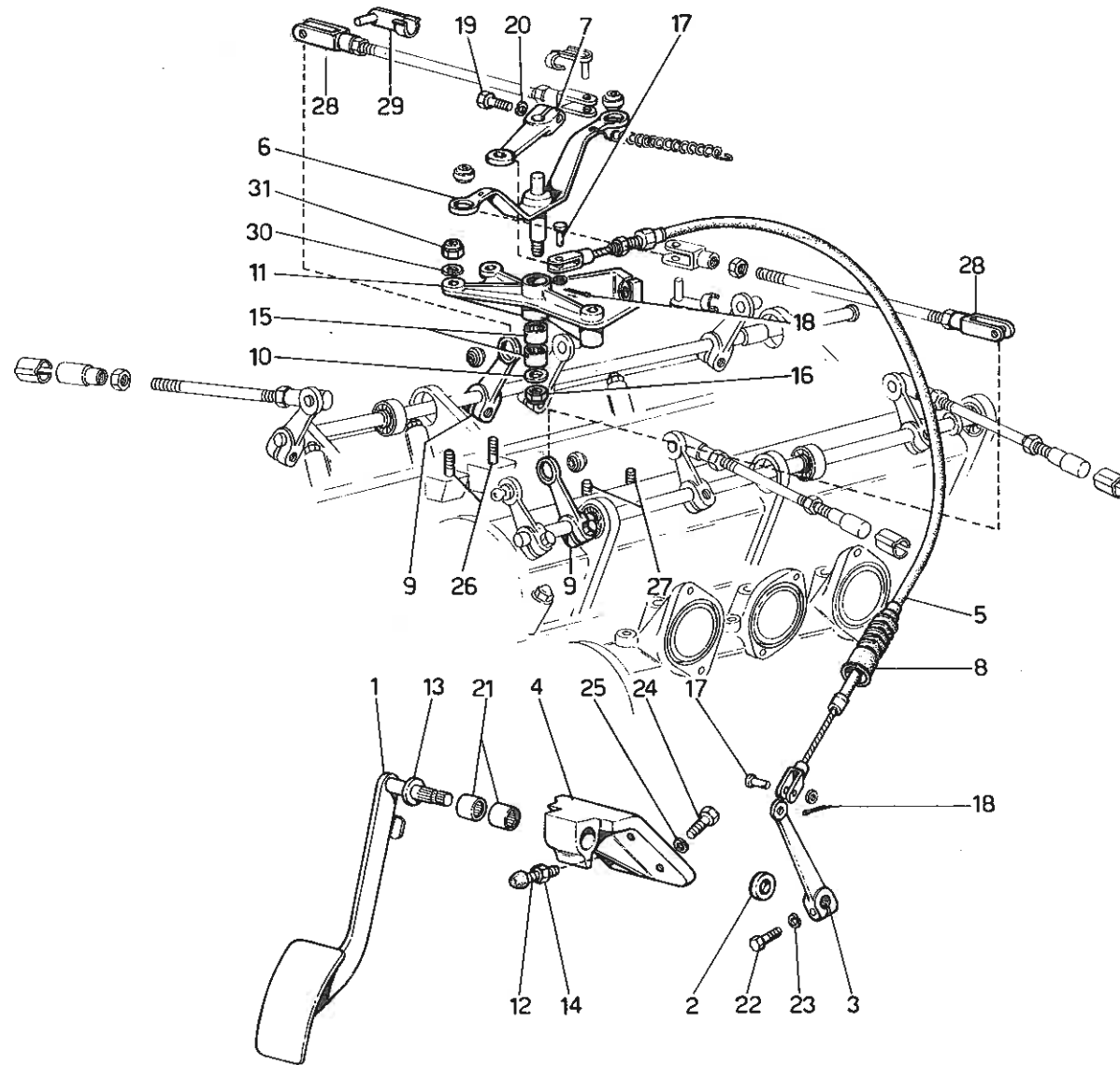
400CT

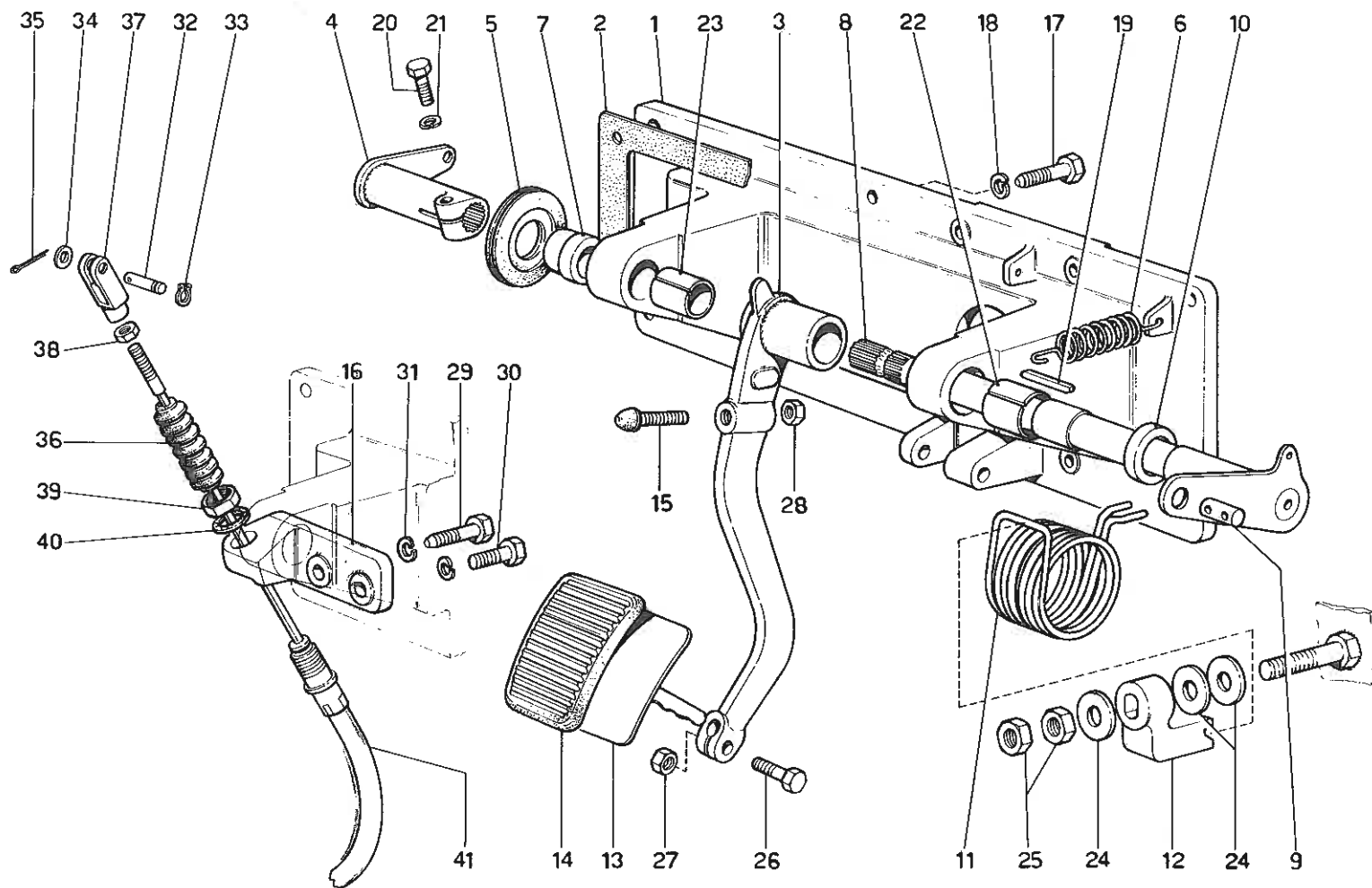
DOTAZIONE ATTREZZI

TAV. 52

ESPONENTE MODIFICA

DATA AGOSTO 1980





Ferrari
400
automatic

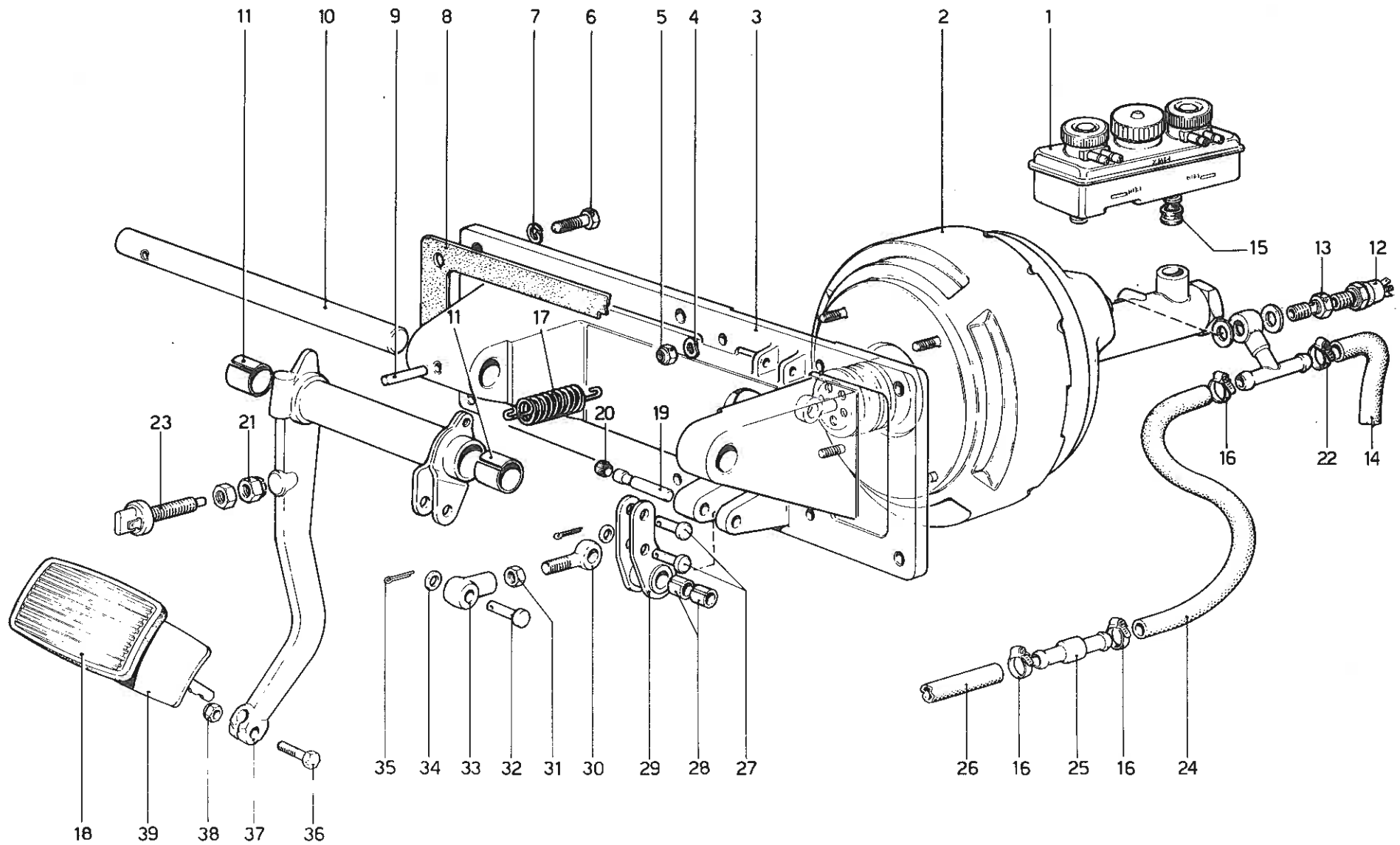
400GT

COMANDO DISINNESTO FRIZIONE - 400 GT

TAV. 54

ESPOSENTE MODIFICA

DATA AGOSTO 1980



Ferrari
400
automatic

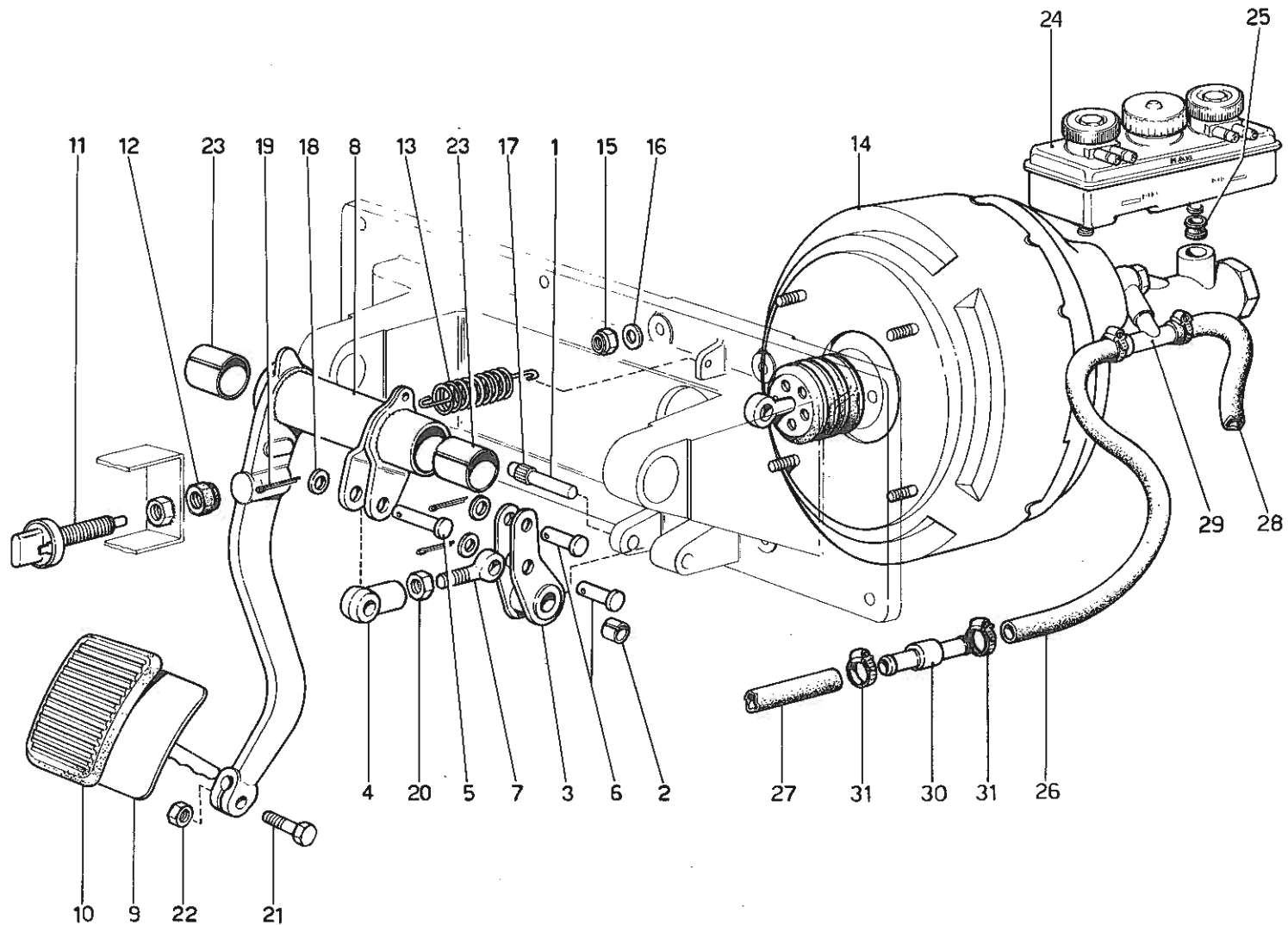
400GT

COMANDO IDRAULICO FRENI - 400 AUTOMATIC

TAV. 55

ESPOSANTE MODIFICA:

DATA: AGOSTO 1980



ferrari
400
automatic

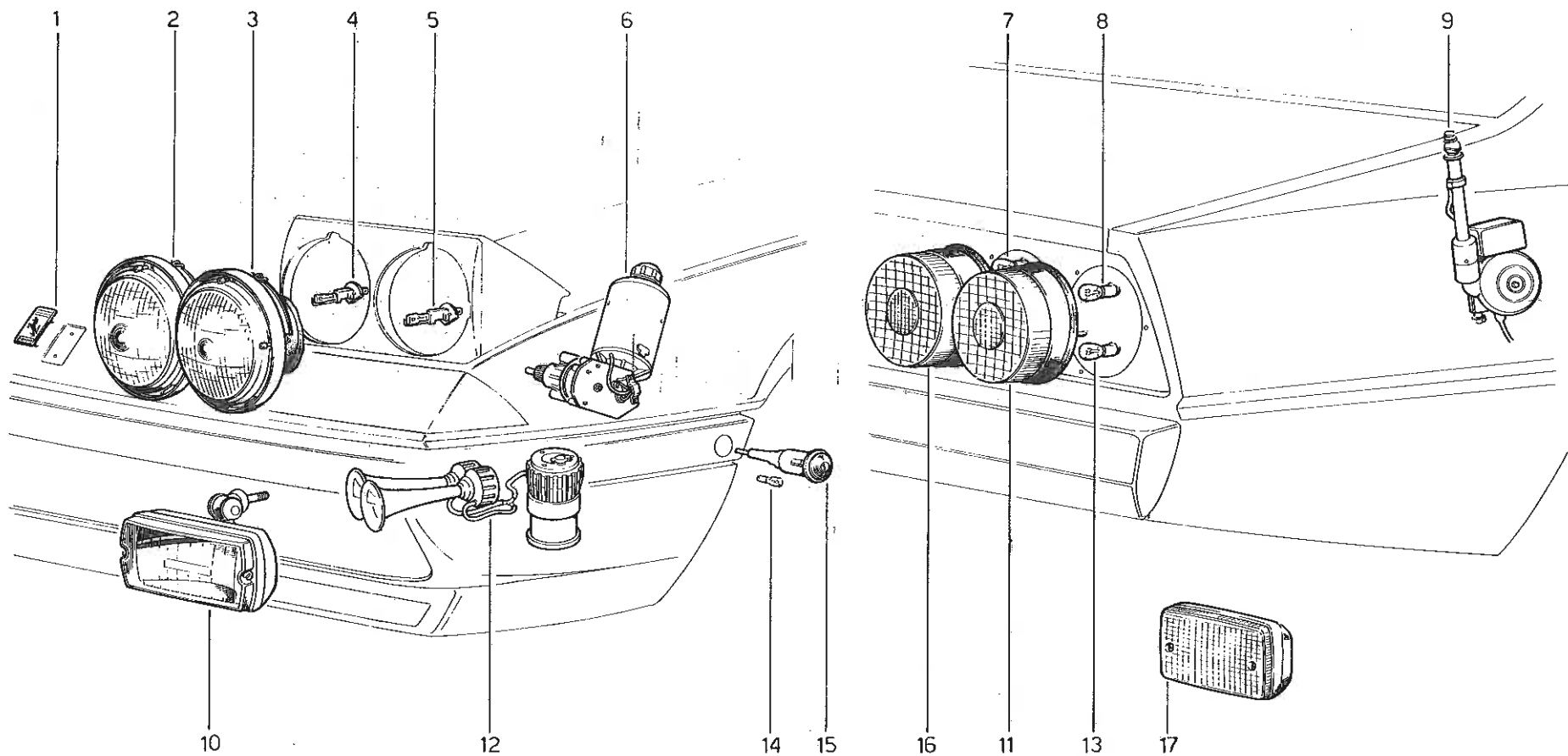
400GT

COMANDO IDRAULICO FRENI - 400 GT

TAV. 56

ESPONENTE MODIFICA:

DATA. AGOSTO 1980



Ferrari
400
automatic

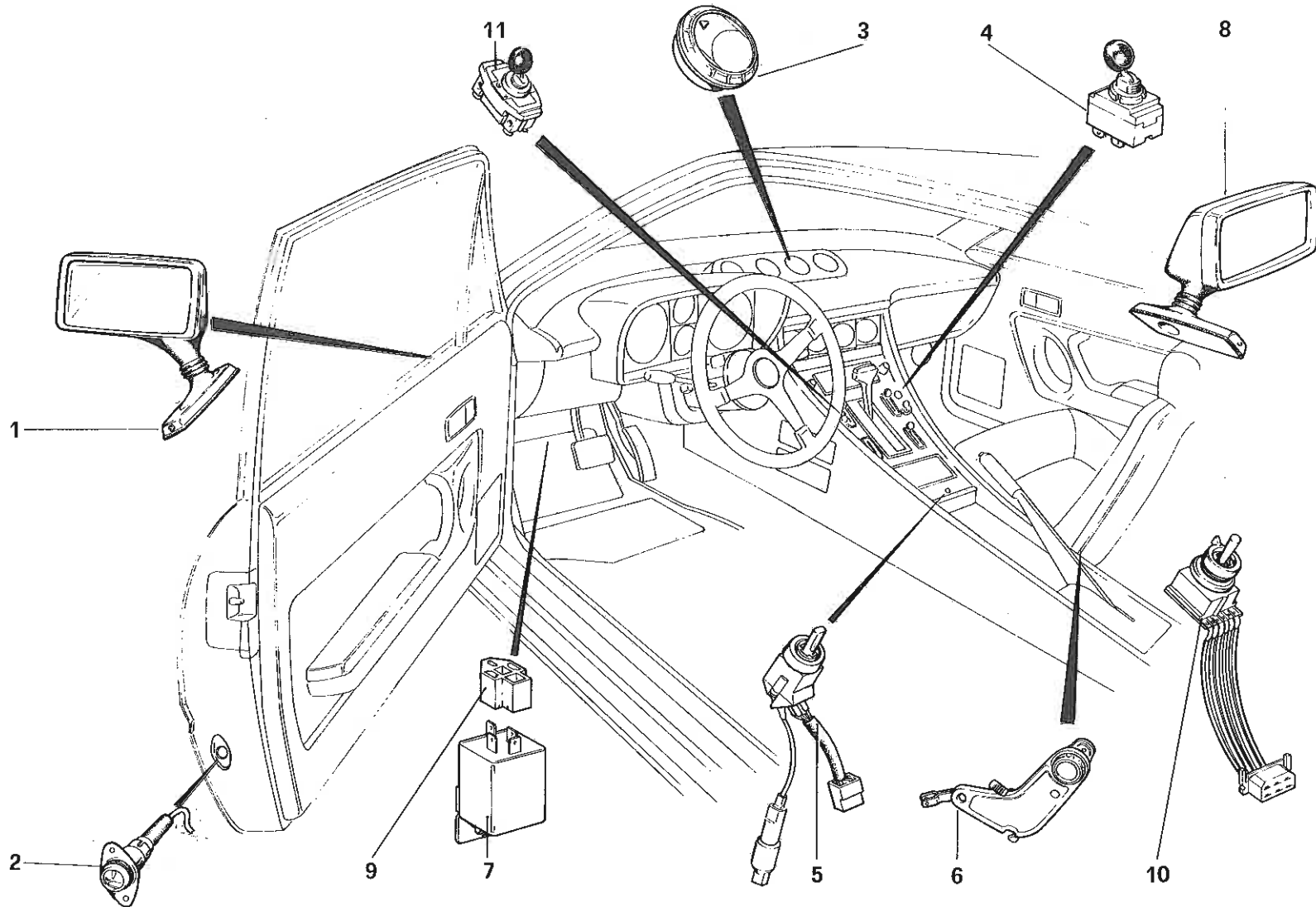
400GT

FANALERIA - TROMBE E ANTENNA RADIO

TAV. 101

ESPONENTE MODIFICA:

DATA: **AGOSTO 1980**



Ferrari
400
automatic

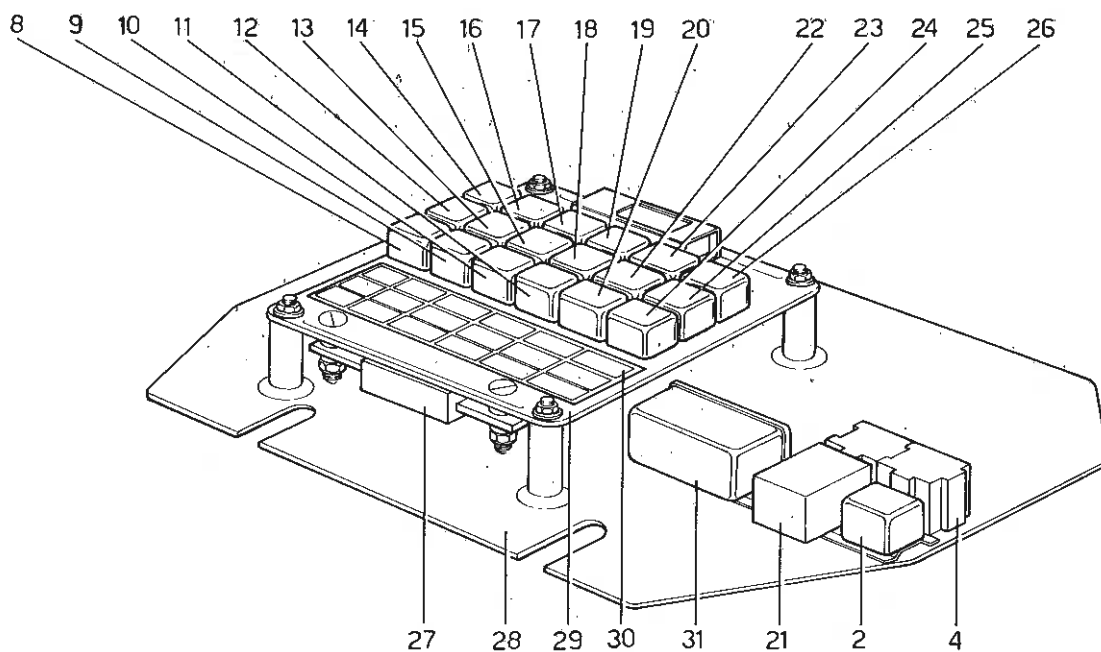
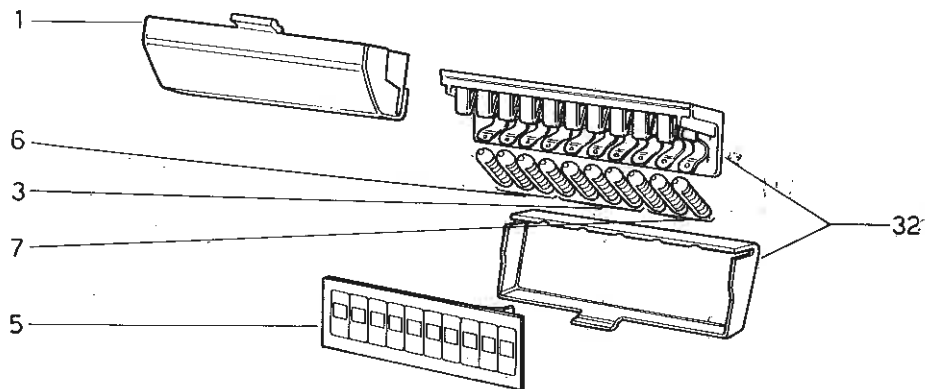
400GT

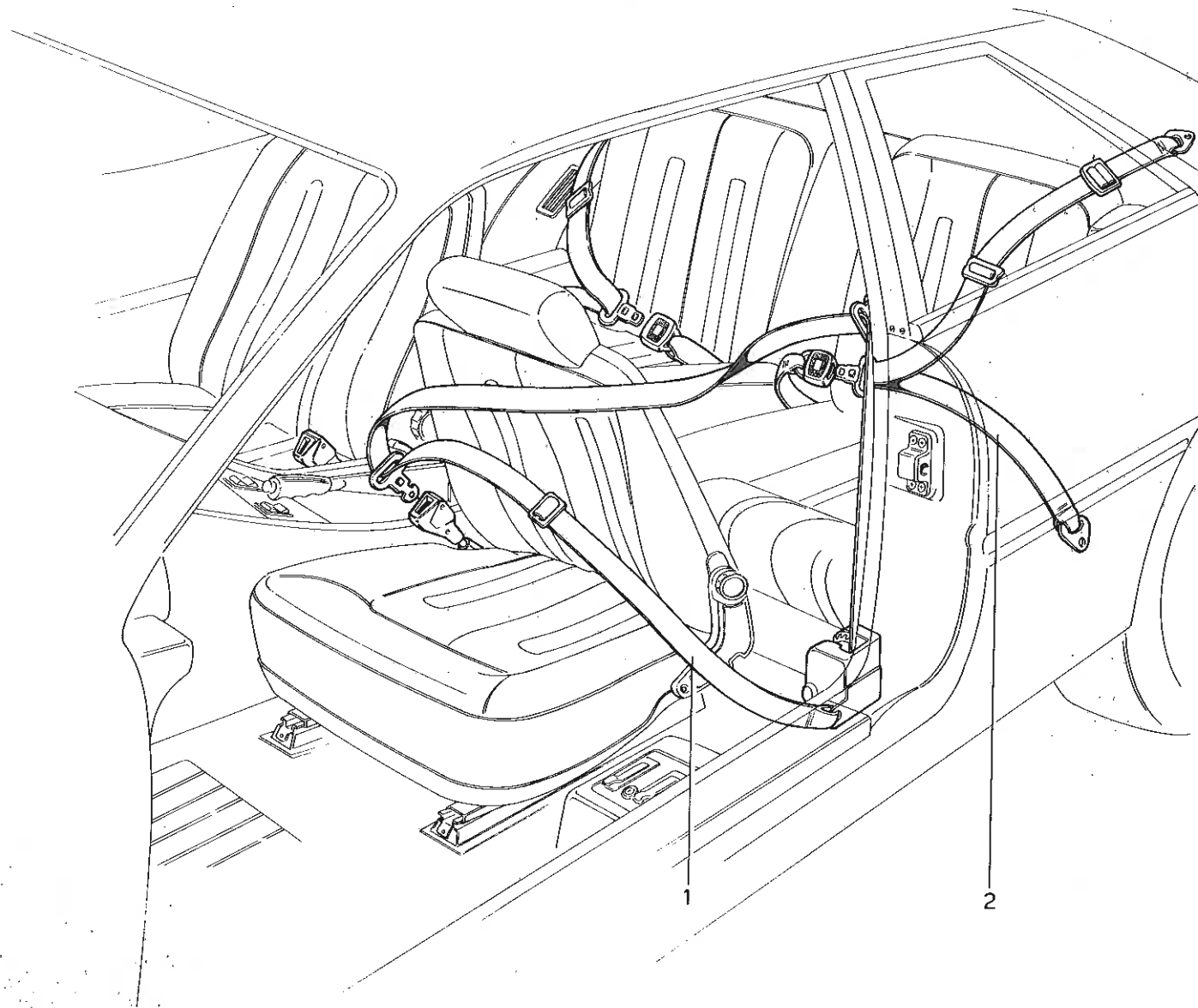
SPECCHIO RETROVISORE ESTERNO E ACCESSORI INTERNI

TAV. 102

ESPOSENTE MODIFICA

DATA AGOSTO 1980





Ferrari
400
automatic

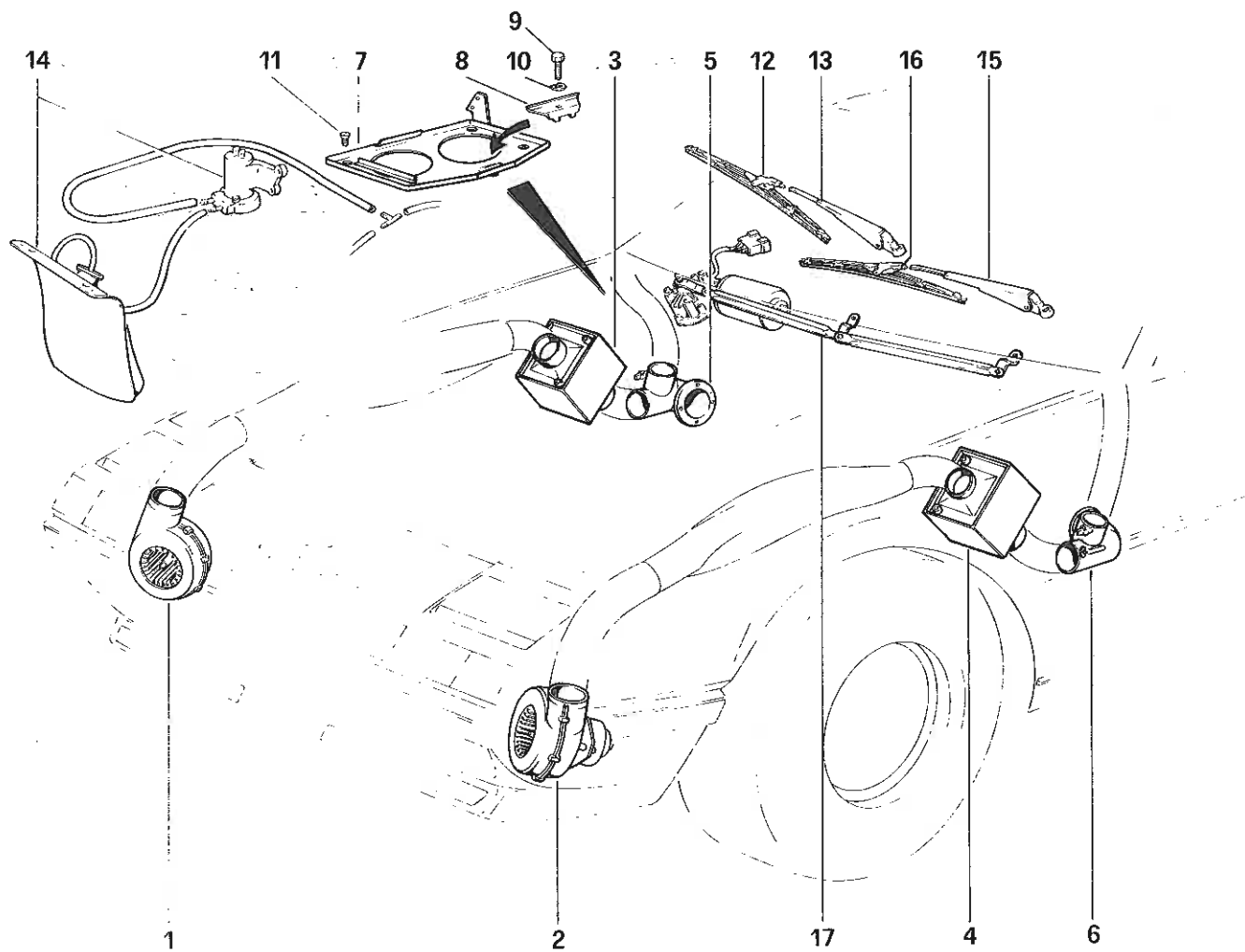
400GT

CINTURE DI SICUREZZA

TAV. 104

ESPOSENTE MODIFICA

DATA AGOSTO 1980



Ferrari
400
automatic

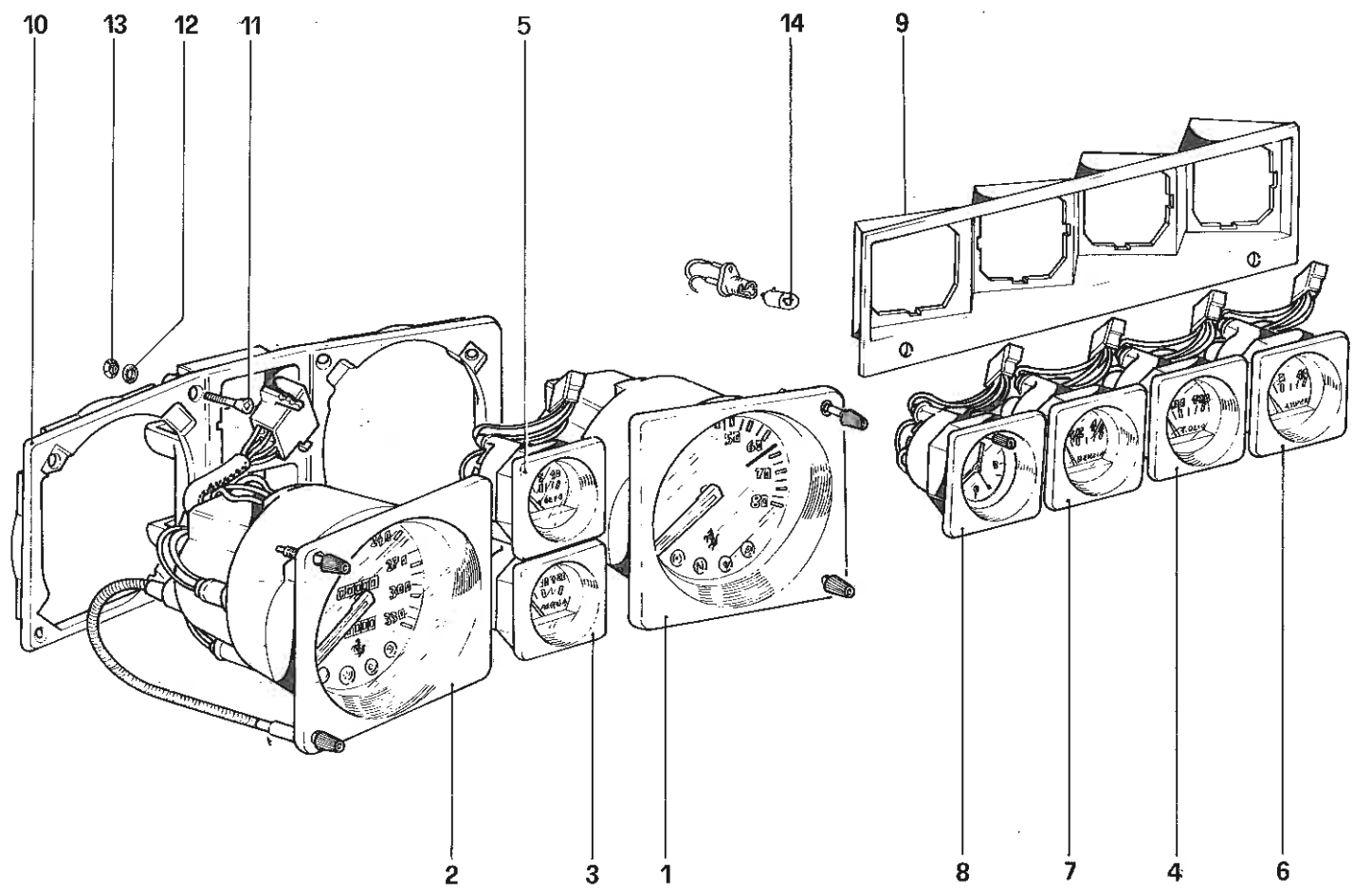
400GT

ELETTOVENTILATORI E RISCALDATORI

TAV. 105

ESPONENTE MODIFICA

DATA **AGOSTO 1980**



Ferrari
400
automatic

400GT

STRUMENTAZIONE

TAV. 106

ESPONENTE MODIFICA.

DATA **AGOSTO 1980**