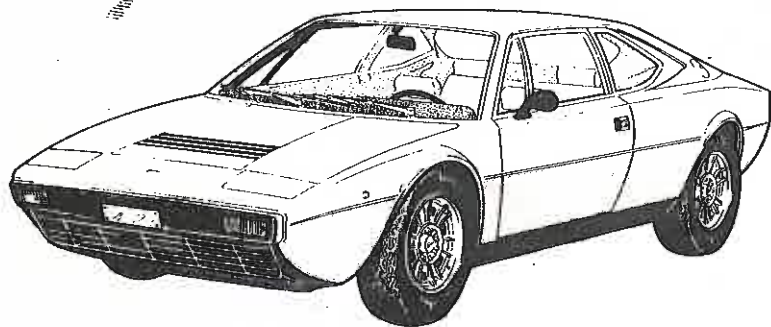




COPYRIGHT © **Ferrari**



Dino 308 GT4

1979

CATALOGO PARTI DI RICAMBIO
CATALOGUE DES PIECES DE RECHANGE
SPARE PARTS CATALOGUE

Ferrari - ASSISTENZA TECNICA

MAGGIO 1979

PER I GRUPPI MECCANICI :

Vale dalla vettura N. 12476 (Versione Base, GD, e AUS) e per vetture versione USA e Giappone dal 1978 in poi.

PER LA CARROZZERIA :

Vale dalla vettura N. 12180 (Versione Base, GD, AUS), per vetture USA dal 1976 in poi, per vetture Giappone dal 1978 in poi.

Per i particolari che si riferiscono a vetture precedenti consultare il Cat. 123/76 - 308 GT/4 1976.

FOUR LES GROUPES MECANIQUES:

A partir de la voiture n. 12476 (version de base, GD et AUS) et pour voitures USA et Japon à partir de 1978.

POUR LA CARROSSERIE:

A partir de la voiture n. 12180 (version de base, GD et AUS.) pour voitures USA a partir du 1976 et pour voiture Japon a partir du 1978

Pour les pieces des voitures précédents voir les cat. 123/76 - 308 GT4/76.

FOR MECHANICAL PARTS:

Valid up to car No. 12476 (basic version, GD and AUS). For U.S. and Japanese models since 1978.

FOR BODYWORK PARTS:

Valid up to car No. 12180 (basic version, GD and AUS.), For U.S. models since 1976, for Japanese models since 1976, for Japanese models since 1978.

For the parts referring to the previous models see cat. 123/76-308 GT4/76.

This book is a reprint by MAR PARTS Ltd. for reference by owners. Original factory stocks exhausted.

Part No. 95990227 Batch No. MP 4242

LIST OF TABLES

Table 1	- Engine - Gearbox and supports
Table 2	- Crankcase
Table 3	- Crankshaft - Connecting rods and pistons
Table 4	- Flywheel and clutch housing rods and pistons
Table 5	- Cylinder head (Right)
Table 6	- Cylinder head (Left)
Table 7	- Timing system - Tappets
Table 8	- Timing system - Controls
Table 9	- Fuel system
Table 10	- Carburettors and air cleaner
Table 11	- Throttle control
Table 12	- Exhaust system
Table 13	- Blow - by sistem
Table 14	- Lubrication system
Table 15	- Cooling system
Table 16	- Water pump and pipings
Table 17	- Clutch operating control
Table 18	- Clutch unit and cover
Table 19	- Gearbox transmission
Table 20	- Gearbox - differential housing and oil sump
Table 21	- Main shaft gears
Table 22	- Lay shaft gears
Table 23	- Inside gearbox controls
Table 24	- Outside gearbox controls
Table 25	- Differential and axle shafts
Table 26	- Pedal board - Brake and clutch controls
Table 27	- Brake system
Table 28	- Calipers for front and rear brakes
Table 29	- Hand - Brake control
Table 30	- Steering box and linkage
Table 31	- Steering column

Table 32	- Front suspension - Shock absorber and brake disc
Table 33	- Front suspension - Wishbones
Table 34	- Rear suspension - Shock absorber and brake disc
Table 35	- Rear suspension - Wishbones
Table 36	- Wheels
Table 37	- Engine ignition
Table 38	- Engine ignition (From n. 14070 GS - 14020 GD)
Table 39	- Electric generating system
Table 40	- Air conditioning system
Table 41	- Air conditioning compressor and controls
Table 42	- Tool - kit

VARIANTS FOR R.H.D. VERSION

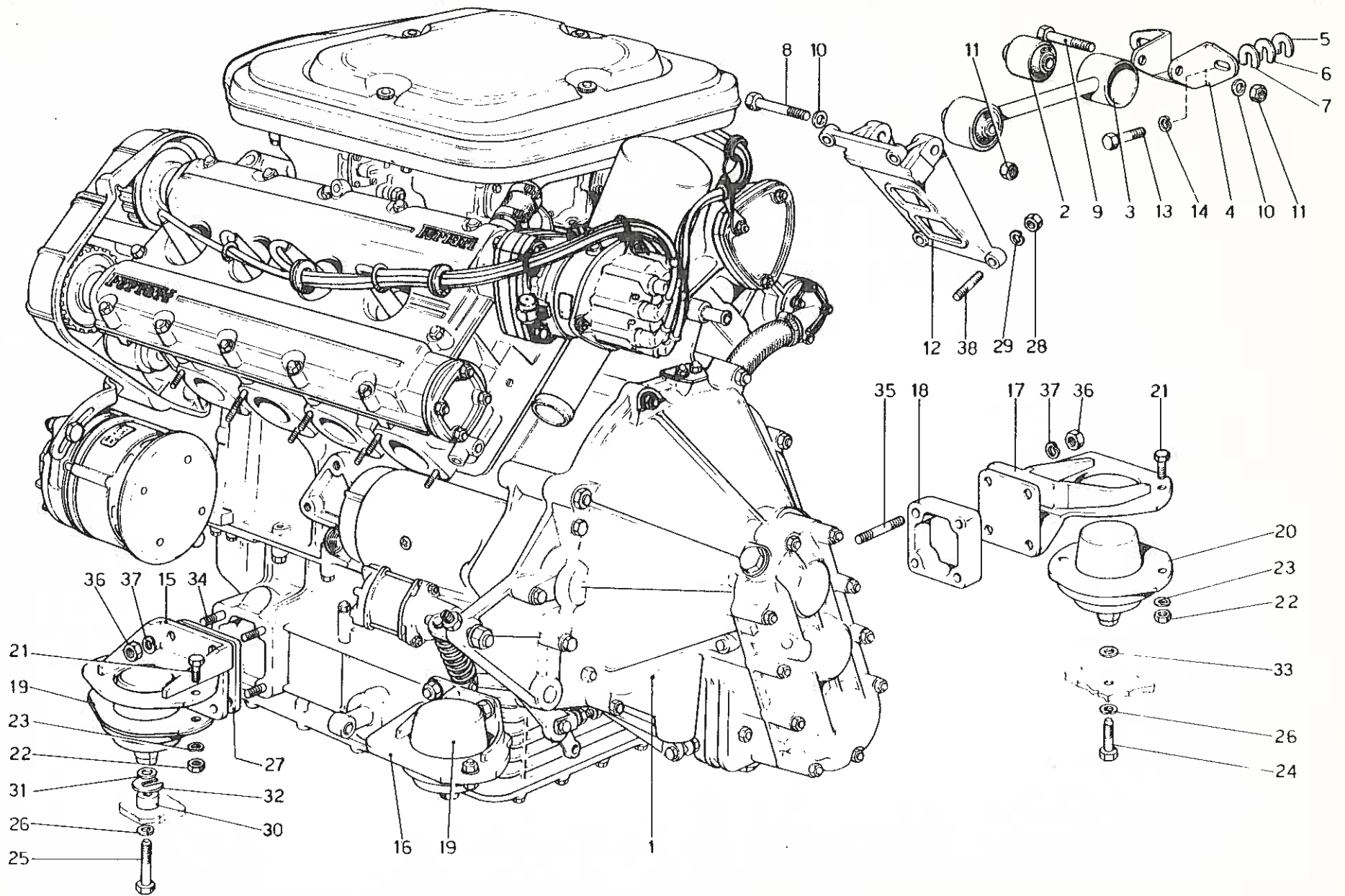
Table 43	- Throttle control
Table 44	- Pedal board - Clutch control
Table 45	- Brake hydraulic system

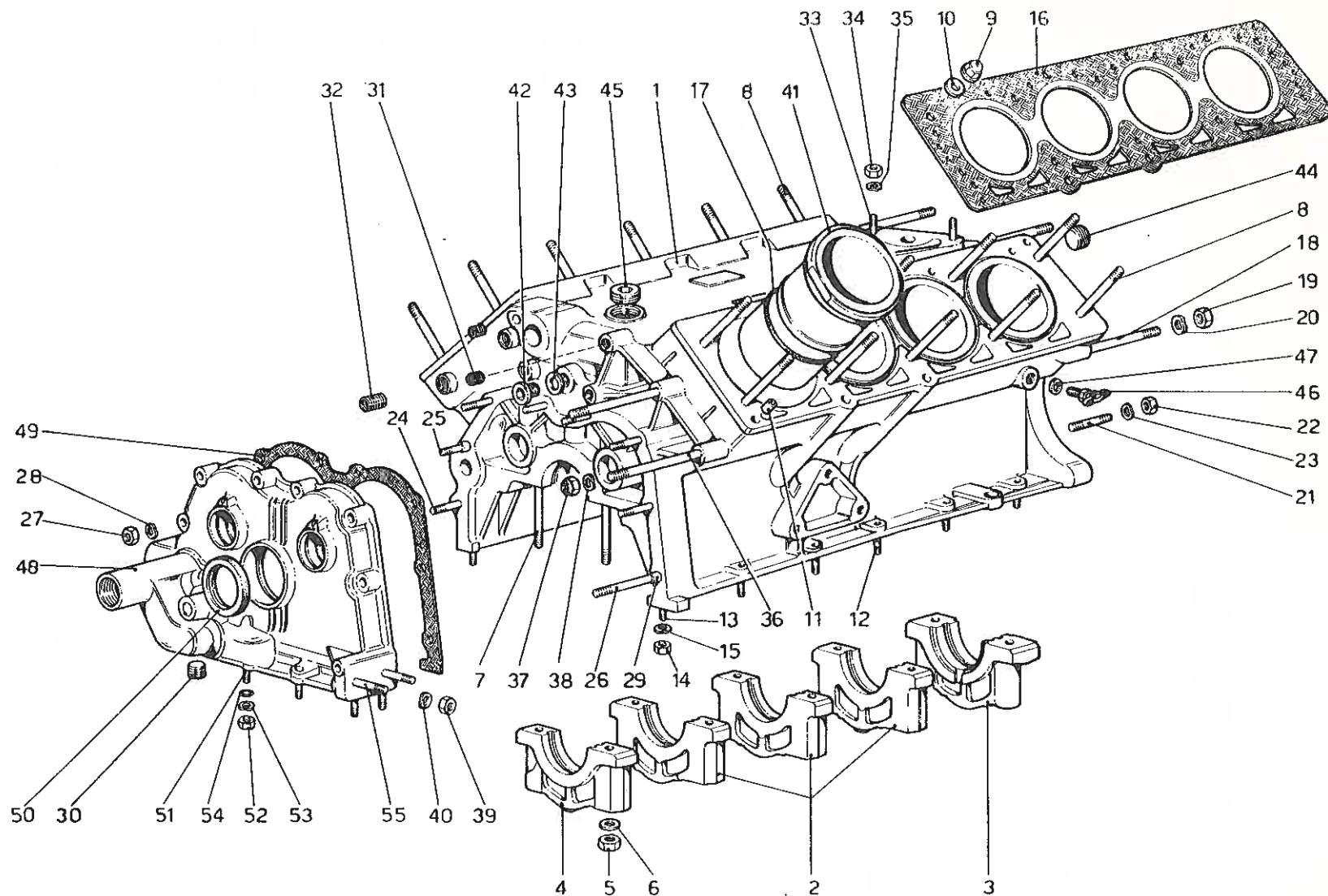
VARIANTS FOR U.S.A. - AUSTRALIAN AND JAPANESE VERSION

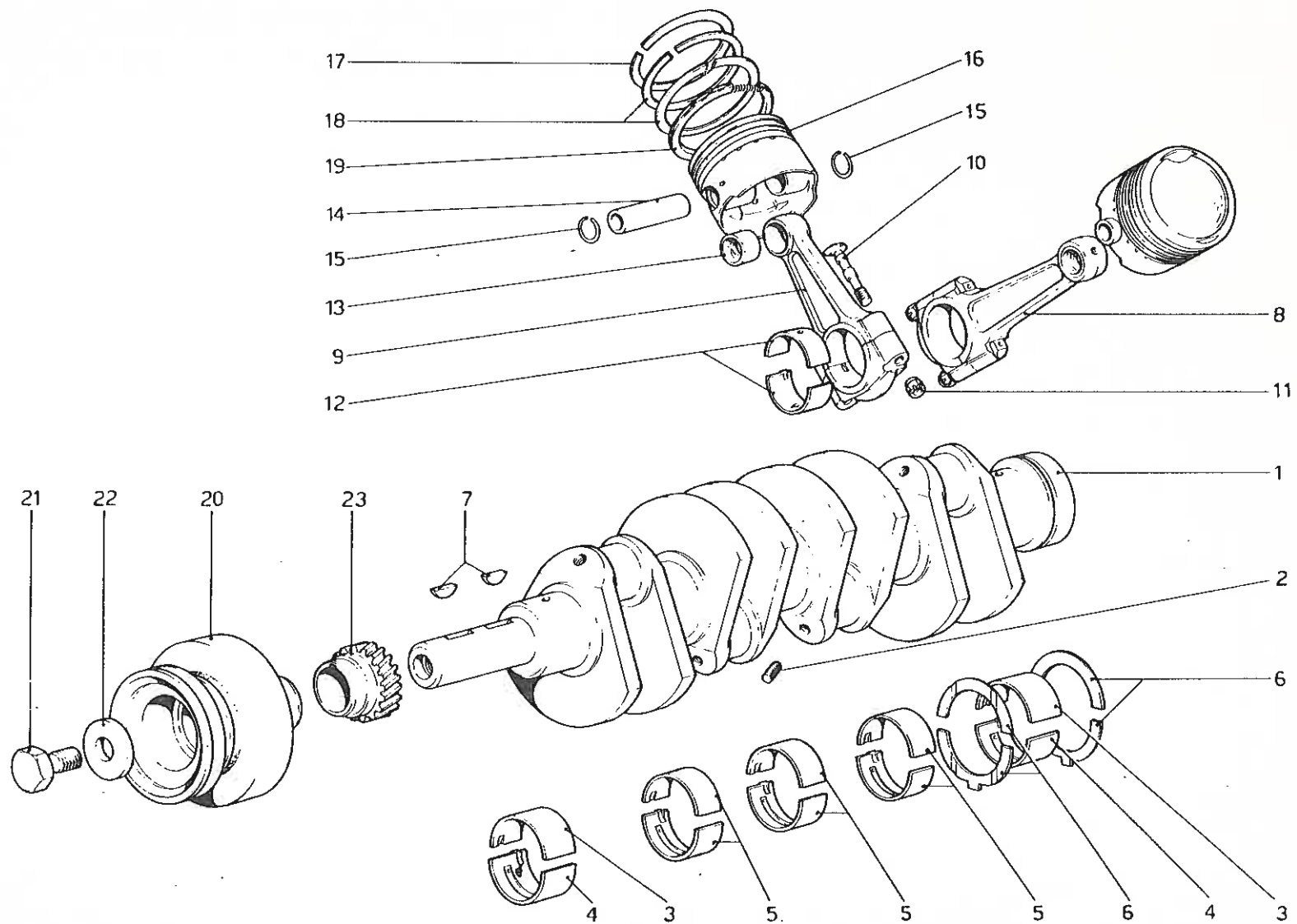
Table 46	- Air pump and pipings
Table 47	- Guards
Table 48	- Antieaporative emission control system (For U.S. and JAPANESE version)
Table 49	- Antieaporative emission control system (for AUS version)
Table 50	- Intake air cleaner valve and lines (for U.S. version)
Table 51	- Intake air cleaner valve and lines (for JAPANESE version)
Table 52	- Fuel system - Carburettors and controls
Table 53	- Exhaust system (for US and JAPANESE version)
Table 54	- Exhaust system (for AUS version)
Table 55	- Engine ignition

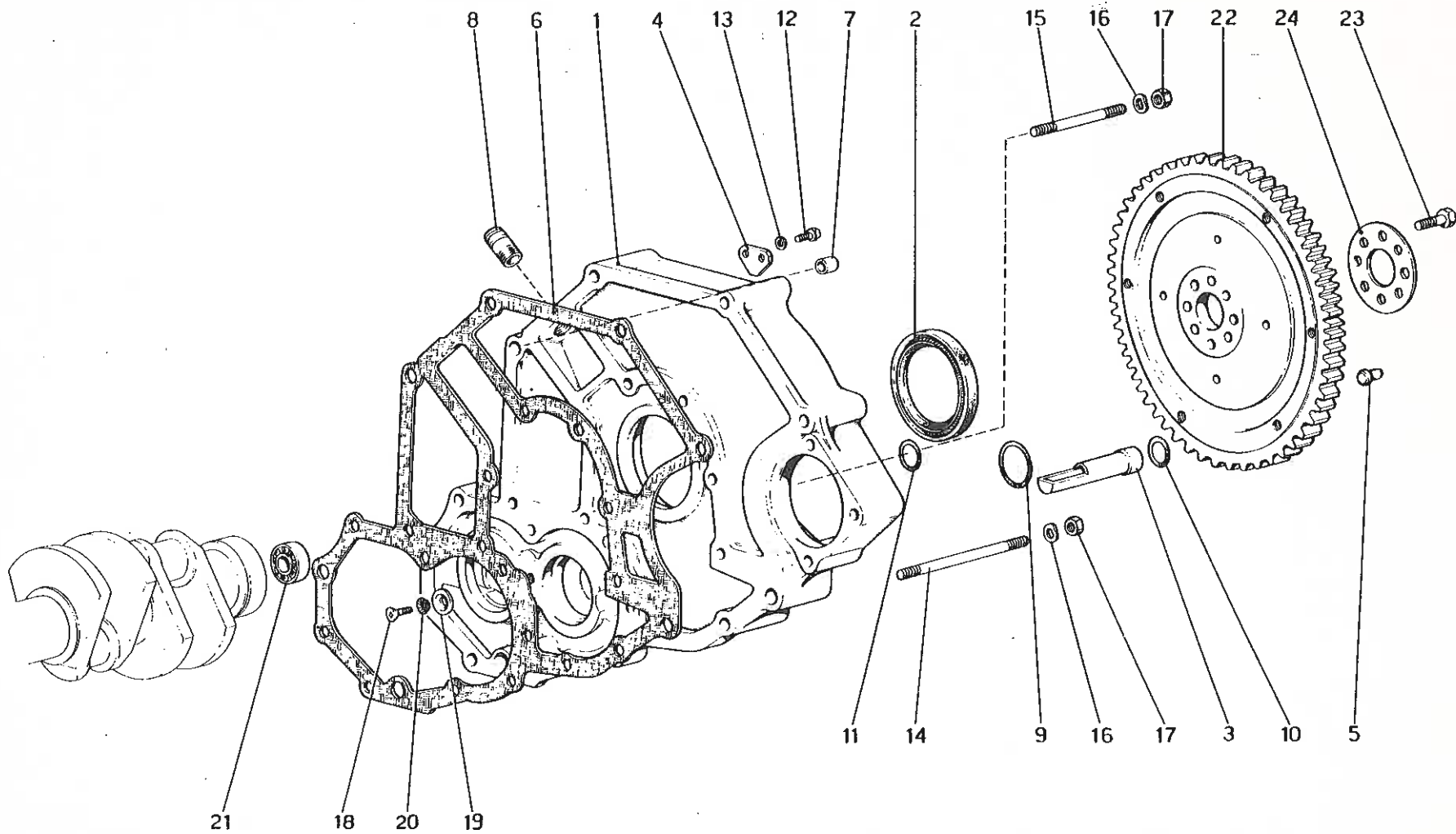
LIST OF TABLES

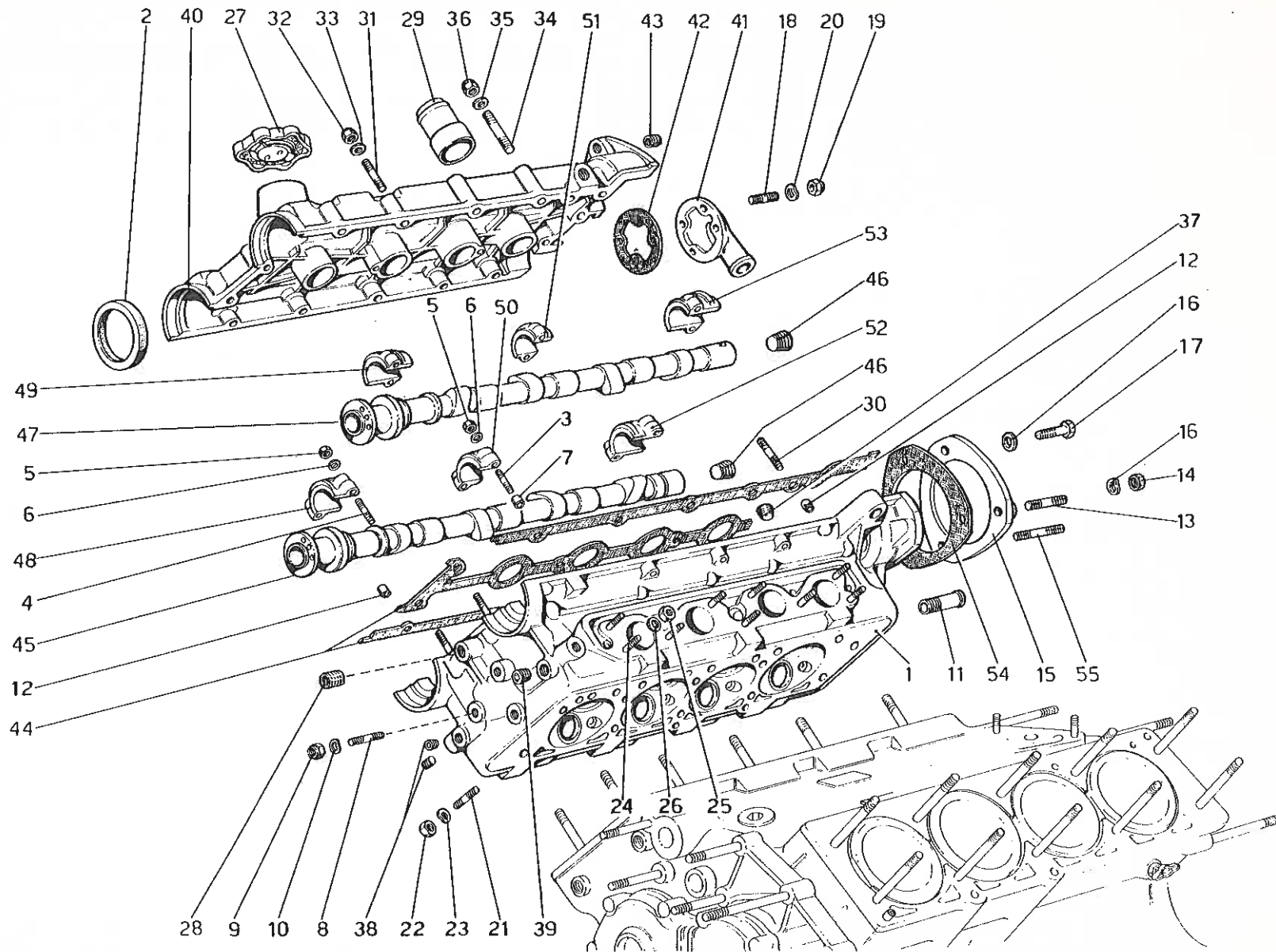
- Table 101 - Body shell - Outer elements
- Table 102 - Body shell - Inner elements
- Table 103 - Body shell - Inner elements (USA 78 - J)
- Table 104 - Body shell - Inner elements (USA 77 - AUS)
- Table 105 - Body shell - Inner elements
- Table 106 - Front compartment lid
- Table 107 - Engine compartment lid and carpeting
- Table 108 - Luggage compartment lid
- Table 109 - Doors
- Table 110 - Doors
- Table 111 - Bumpers and mouldings
- Table 112 - Bumpers (U.S. and Japanese version)
- Table 113 - Glasses
- Table 114 - Interior trim, accessories and sliding roof
- Table 115 - Interior trim and accessories
- Table 116 - Seats
- Table 117 - Carpeting
- Table 118 - Instruments and accessories
- Table 119 - Fuses and relays
- Table 120 - Headlights lifting device
- Table 121 - Lights
- Table 122 - Windshield wiper, washer and horn
- Table 123 - Heating system

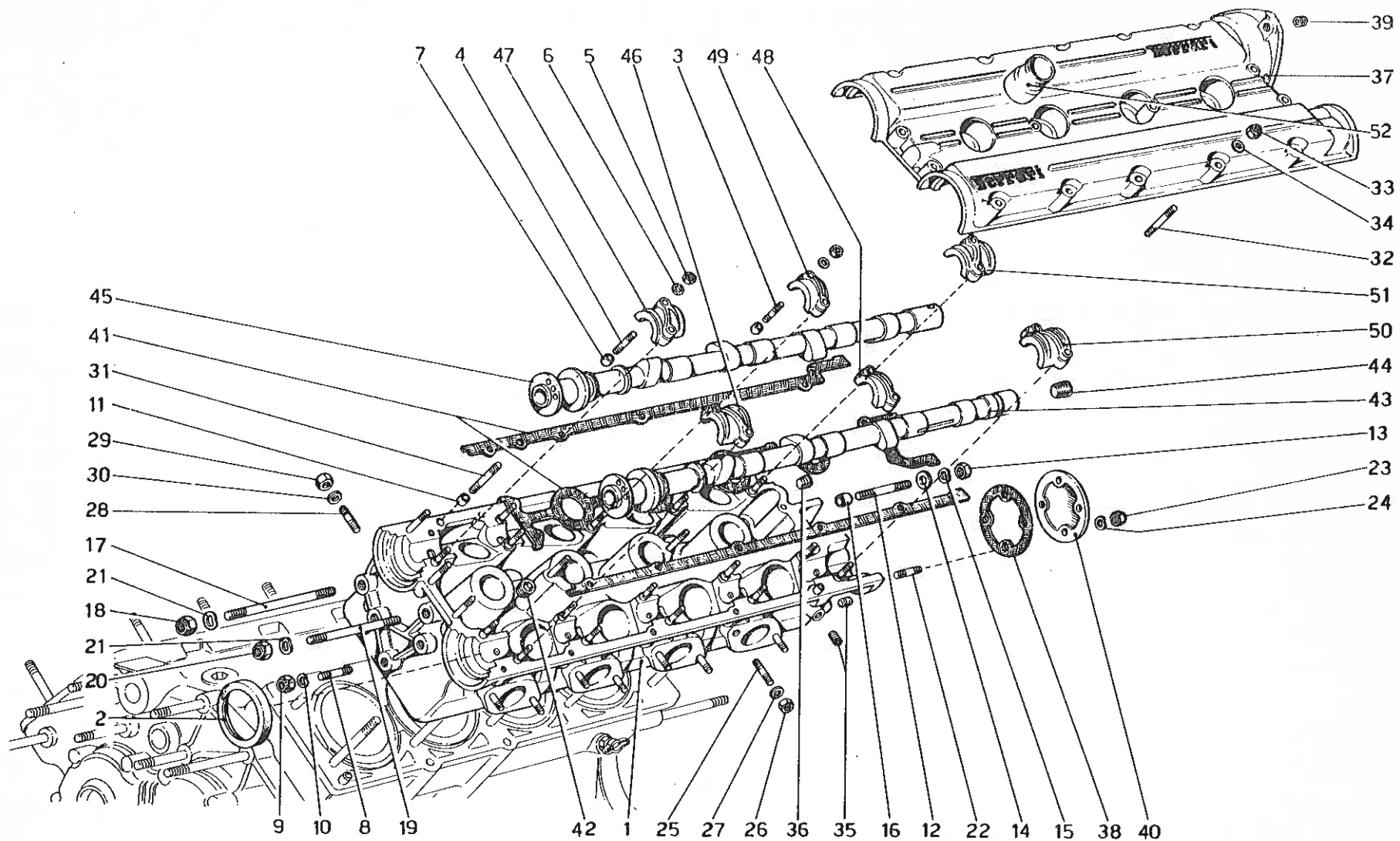










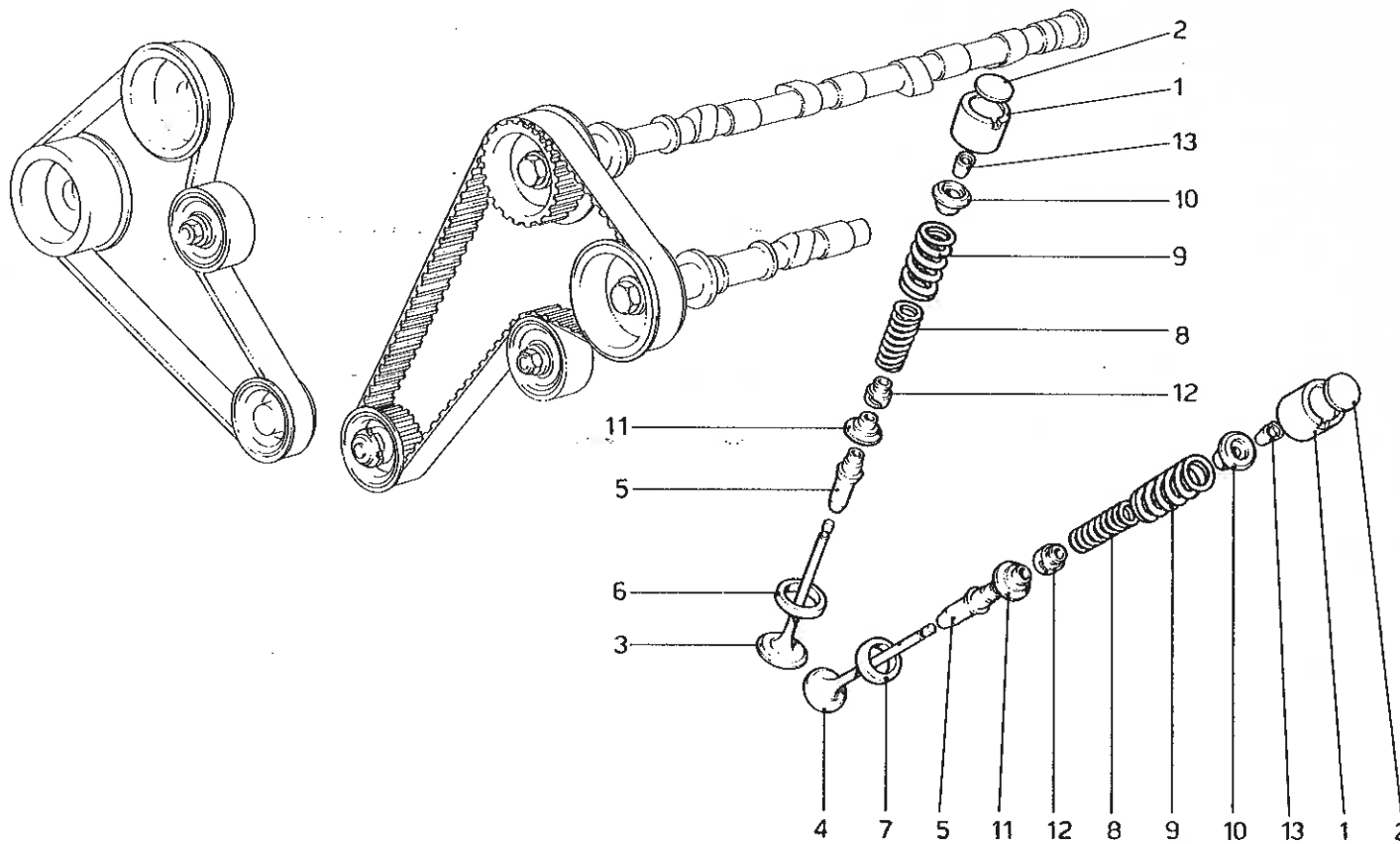


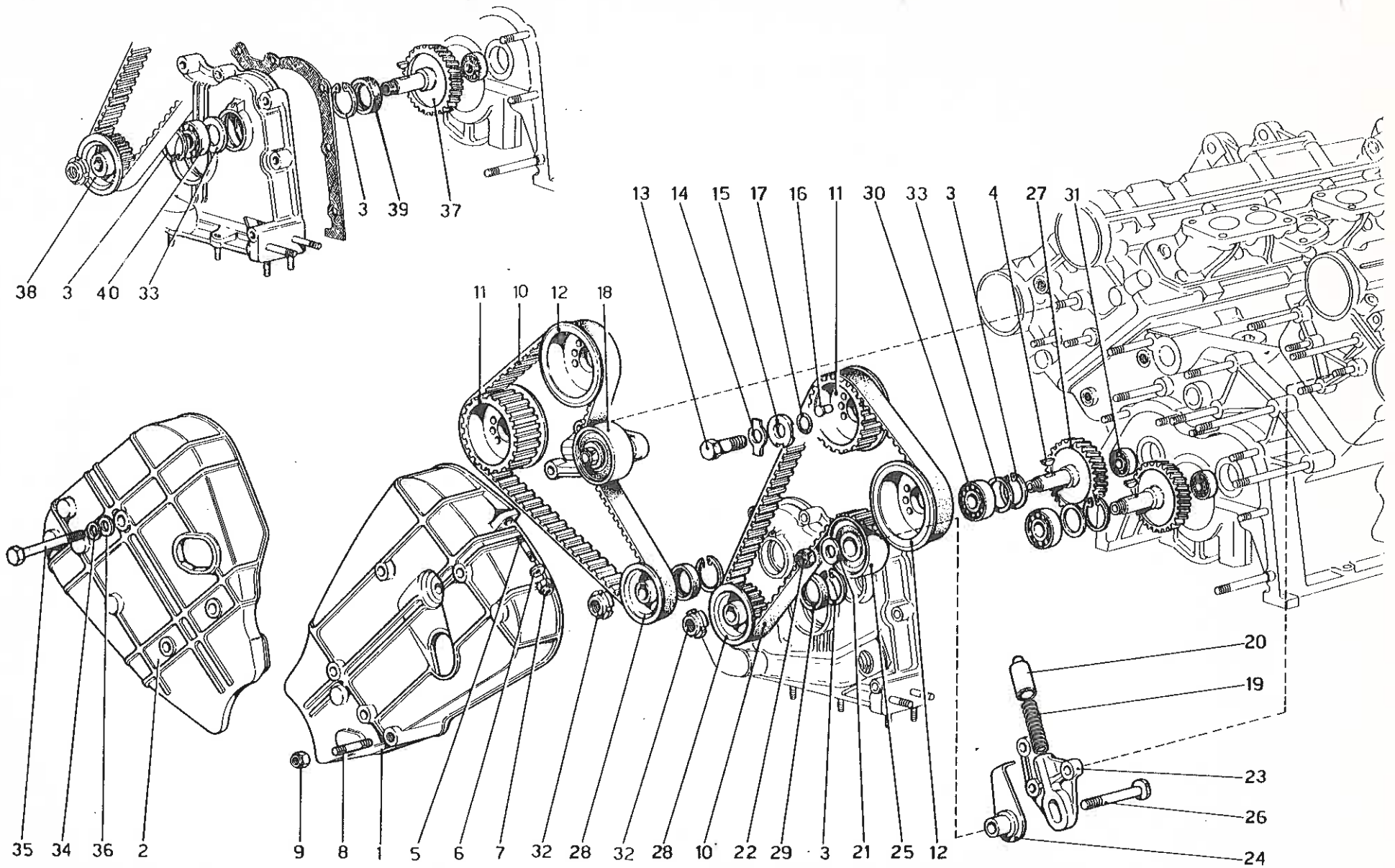
Ferrari
Dino 302 V4

TESTA CILINDRI SINISTRA

Note: _____

TAV. 6
 ESPONENTE MODIFICA: _____
 DATA: MAGGIO 1979





Ferrari
Dino 308GT4

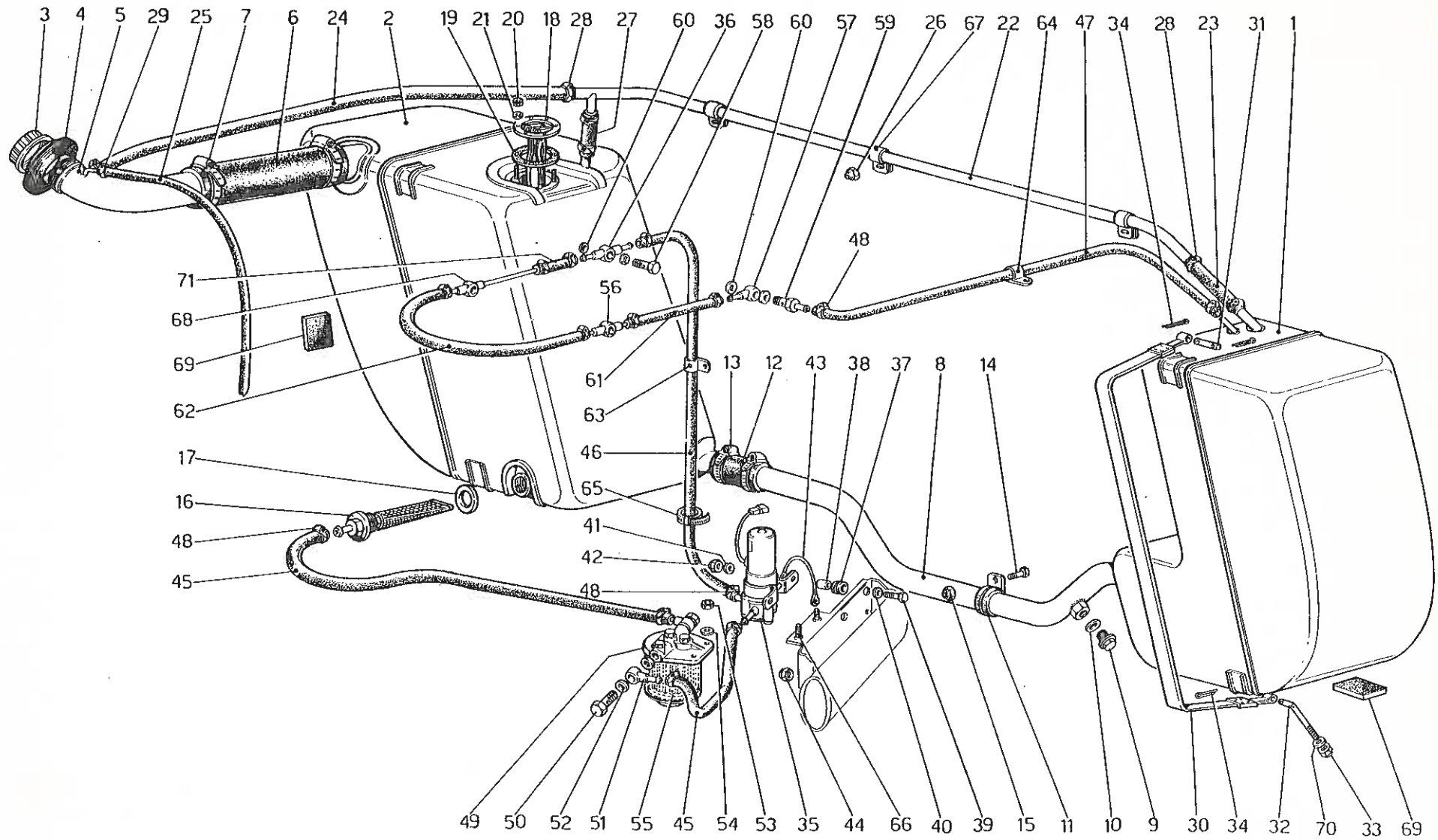
DISTRIBUZIONE - COMANDI

Note: _____

TAV. 8

ESPOSIZIONE MODIFICA

DATA MAGGIO 1979

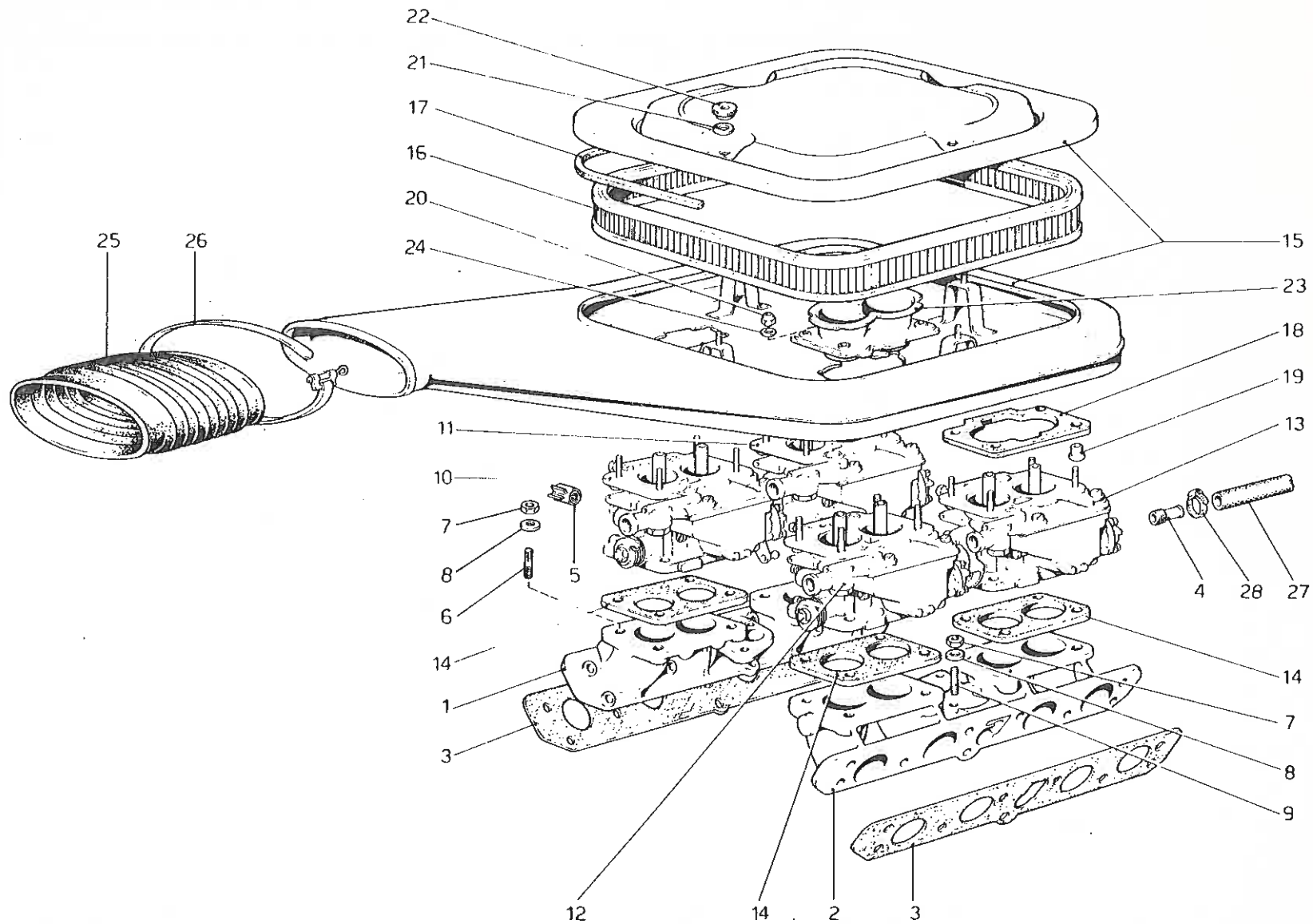


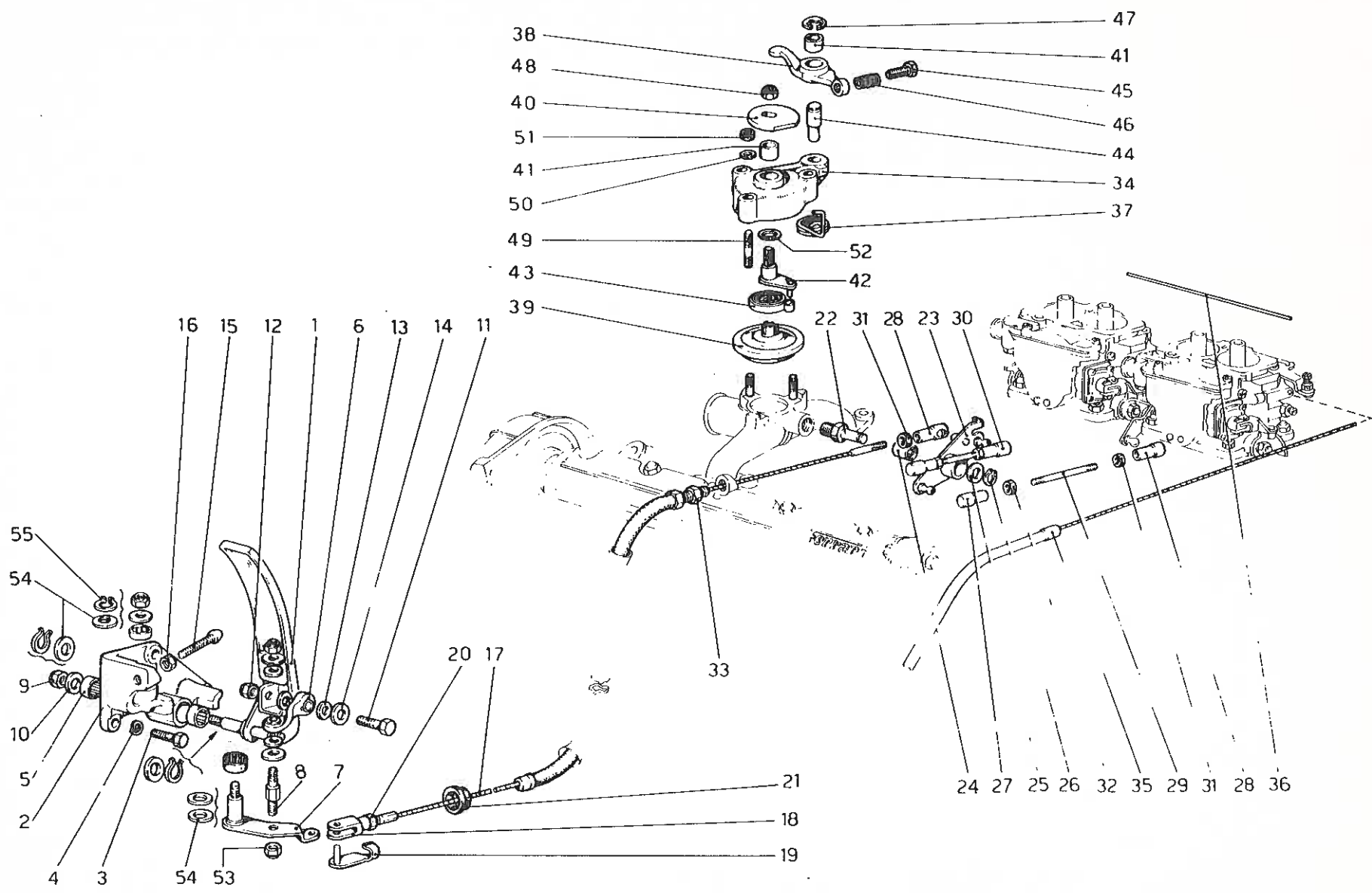
Ferrari
Dino 308 GT4

IMPIANTO ALIMENTAZIONE

Note: _____

TAV. 9
 ESPONENTE MODIFICA: _____
 DATA **MAGGIO 1979**

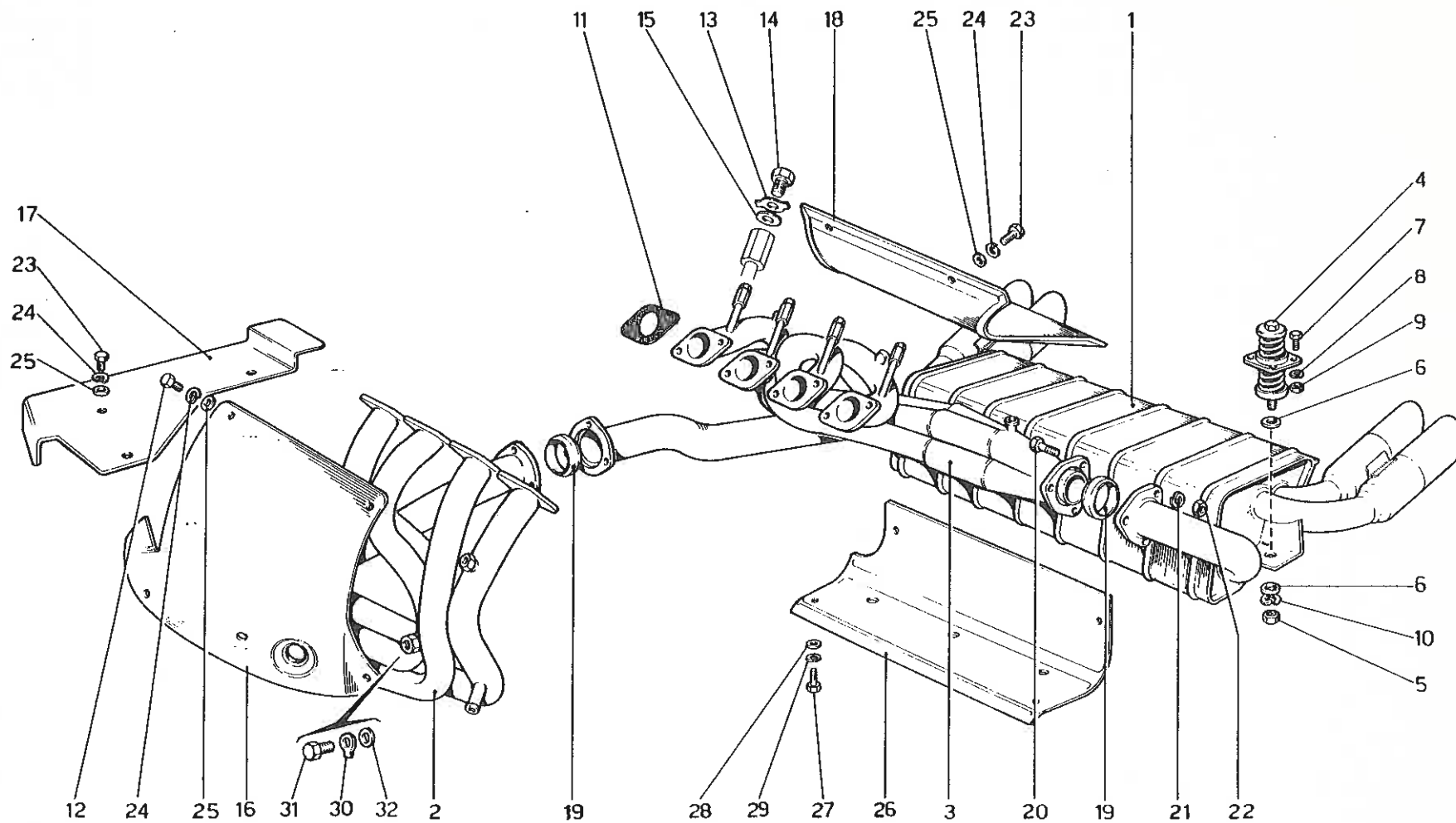


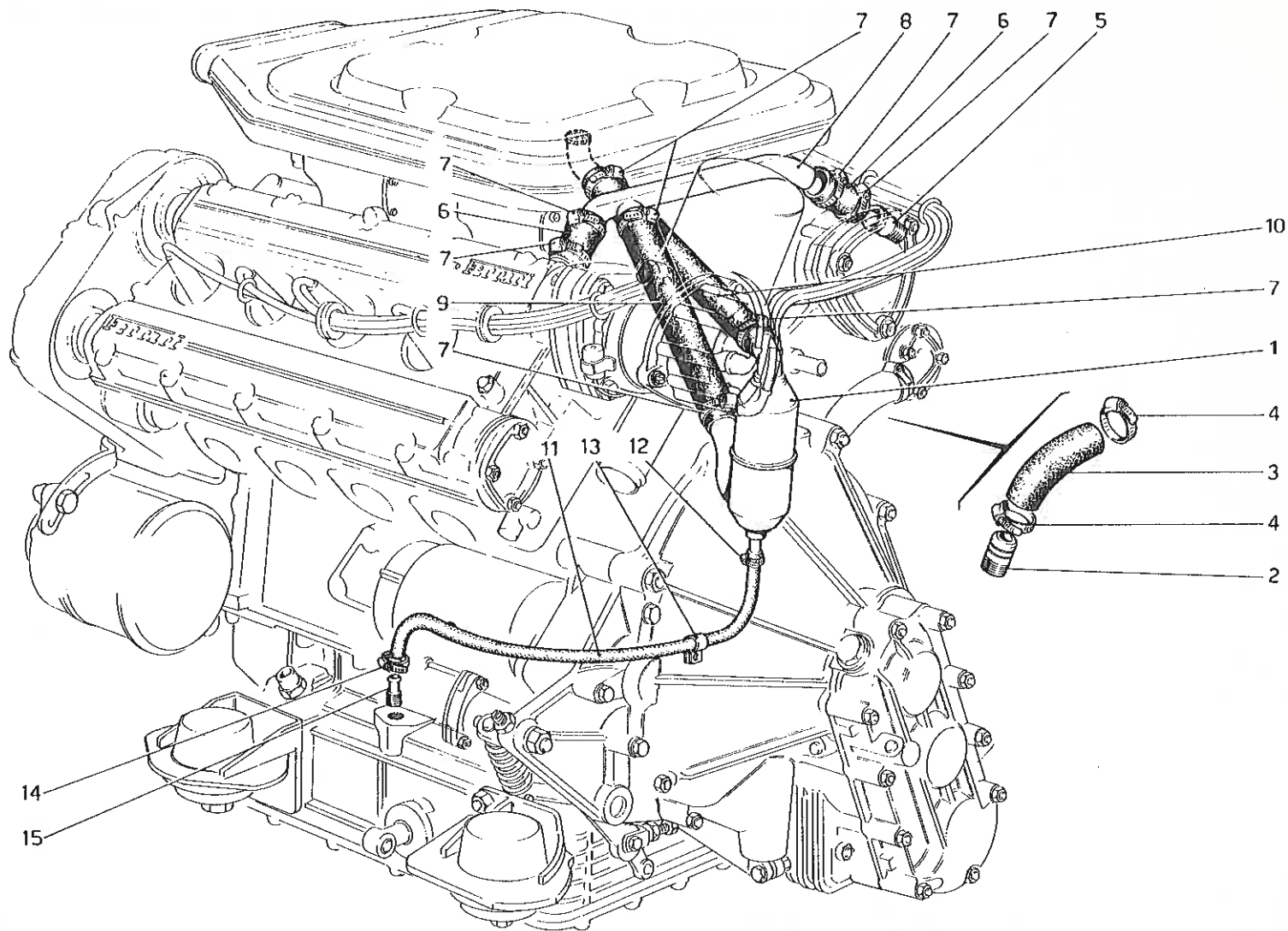


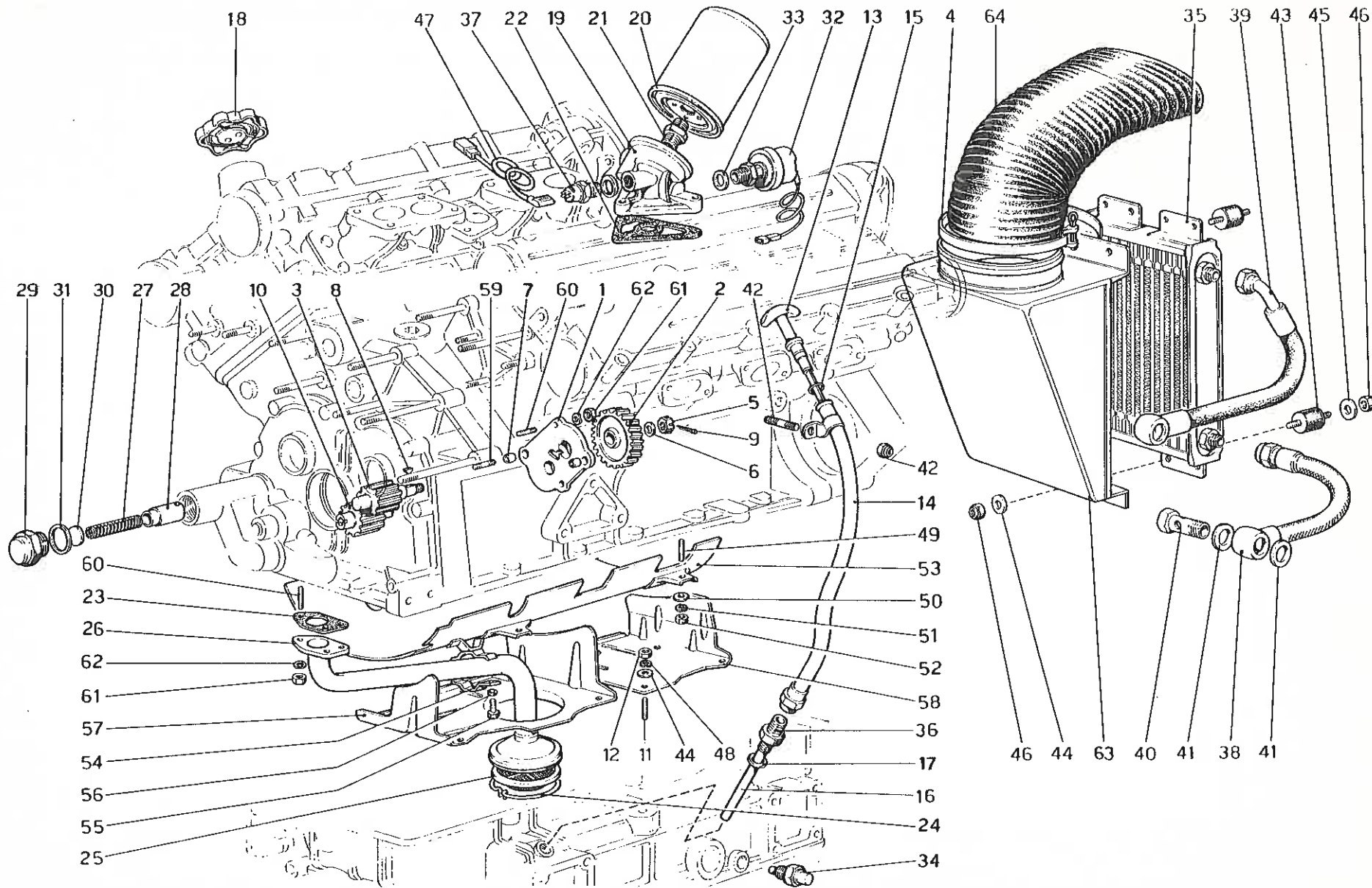
COMANDO ACCELERATORE

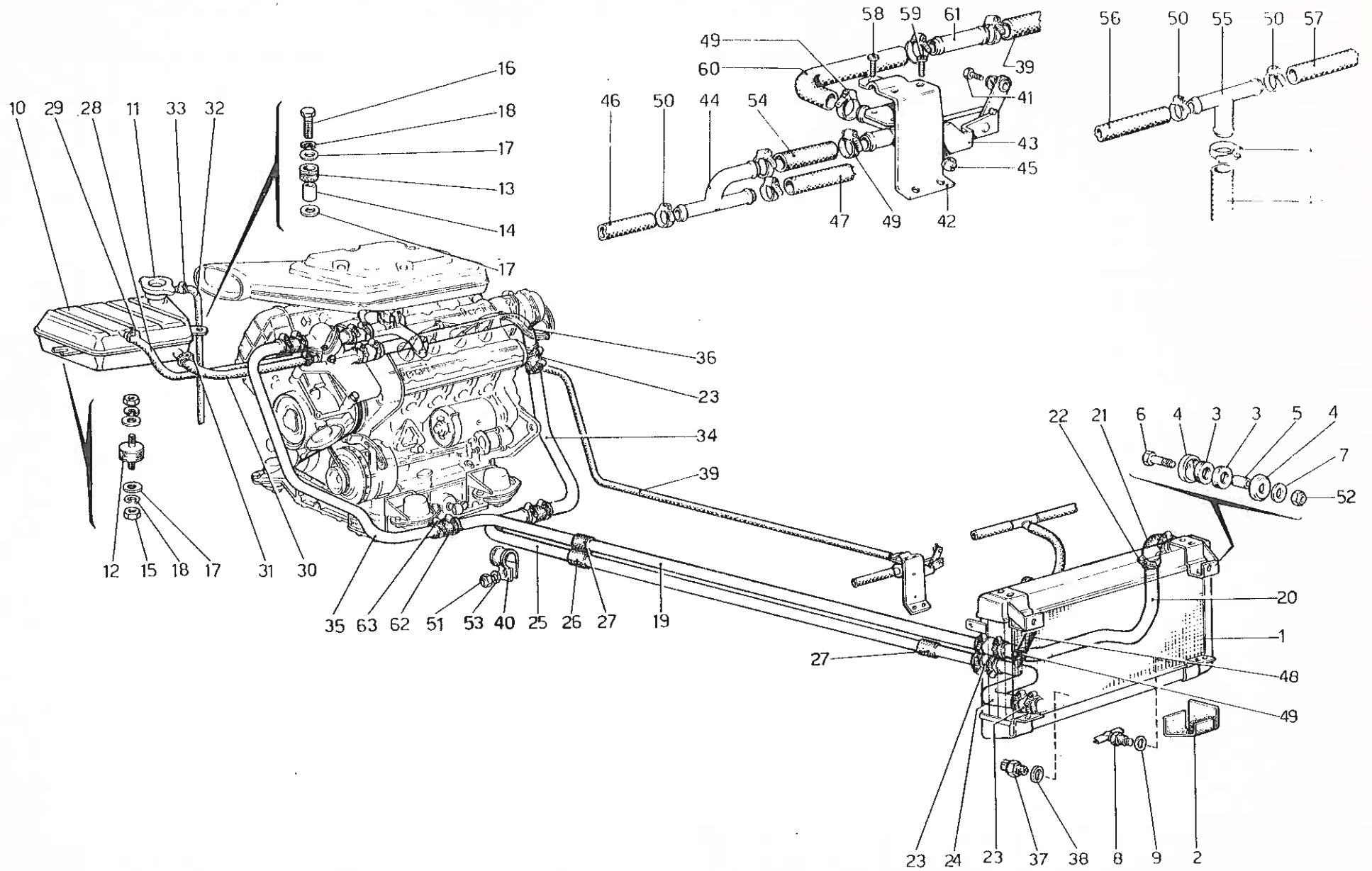
Note: _____

TAV. 11
 ESPONENTE MODIFICA:
 DATA: **MAGGIO 1979**







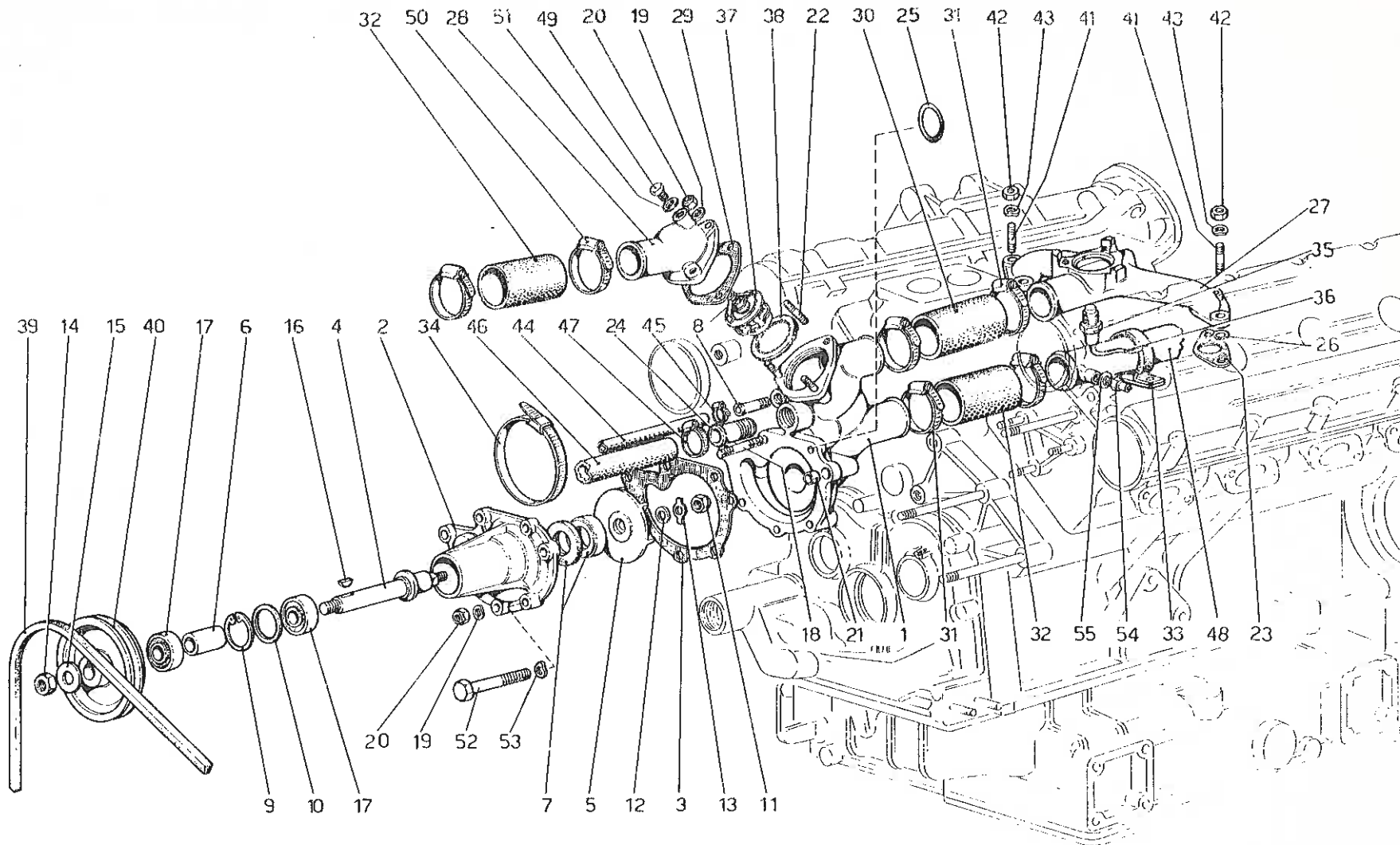


Ferrari
Dino 308 GT4

IMPIANTO RAFFREDDAMENTO

Note: _____

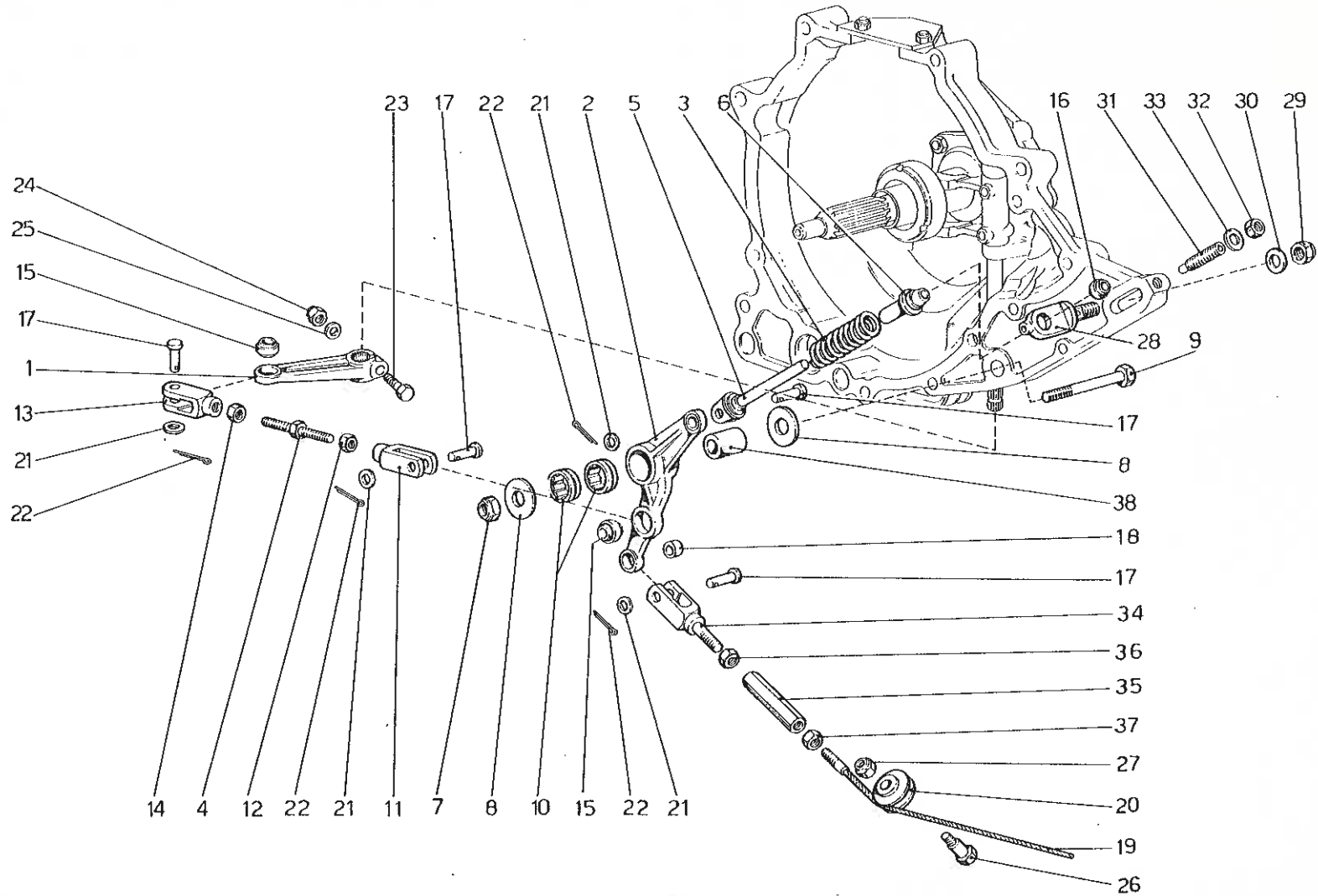
TAV. 15
 ESPONENTE MODIFICA
 DATA MAGGIO 1979

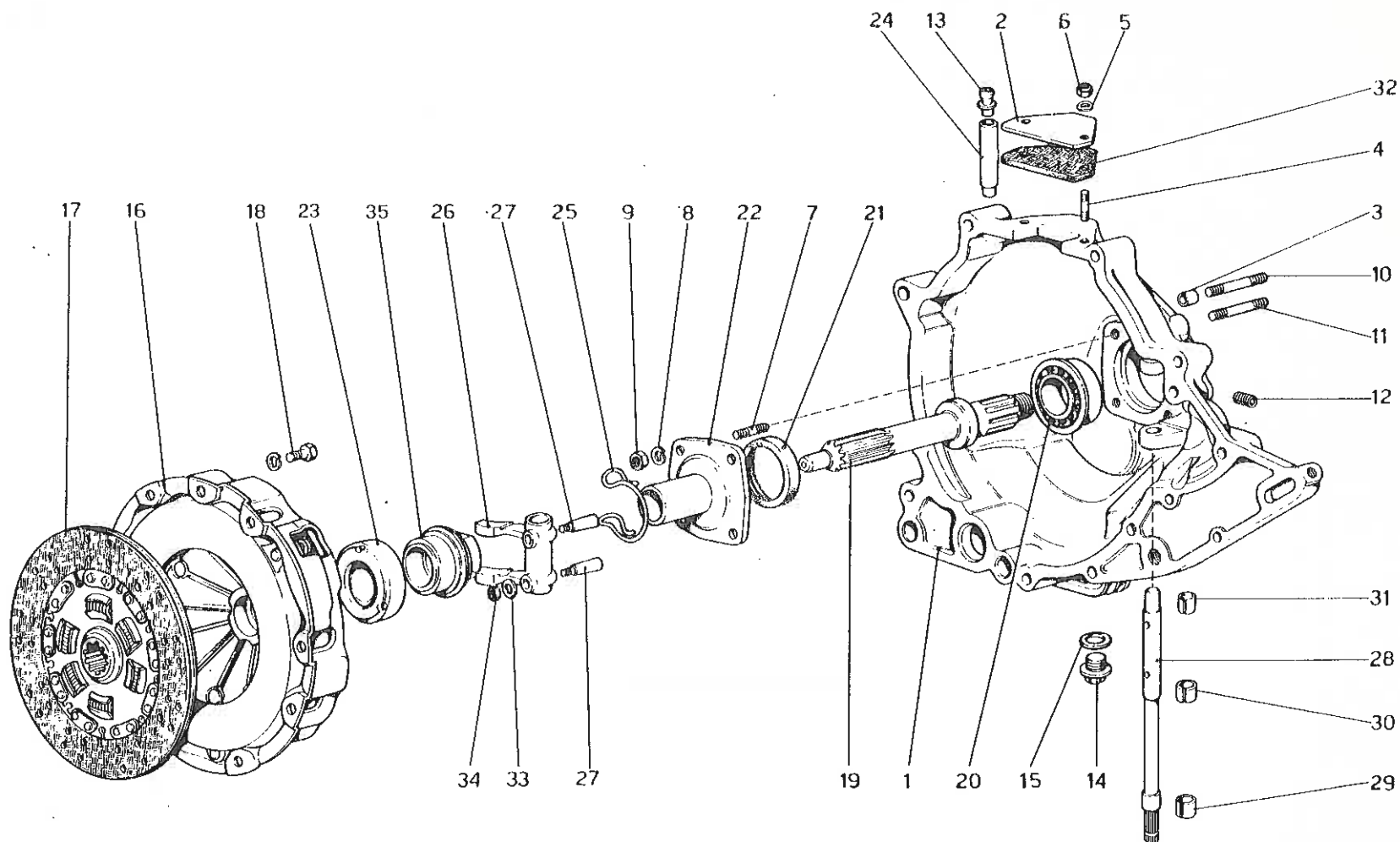


POMPA ACQUA E TUBAZIONI

Note: _____

TAV. 16
 ESPONENTE MODIFICA _____
 DATA MAGGIO 1979



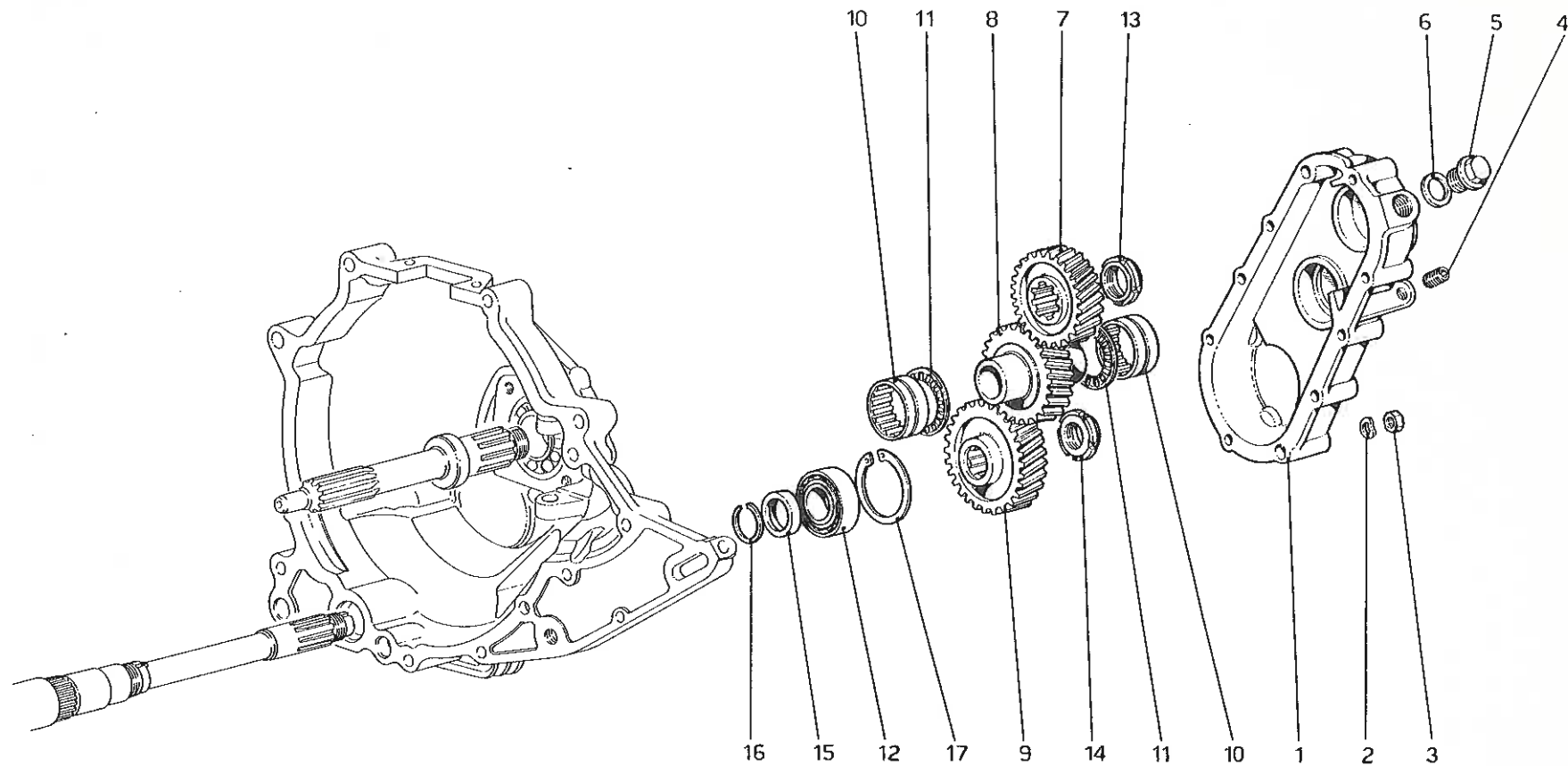


Ferrari
Dino 302 GT

GRUPPO FRIZIONE E CAMPANA

Note: _____

TAV. 18
 ESPONENTE MODIFICA: _____
 DATA: **MAGGIO 1979**



Ferrari
Dino 302 F4

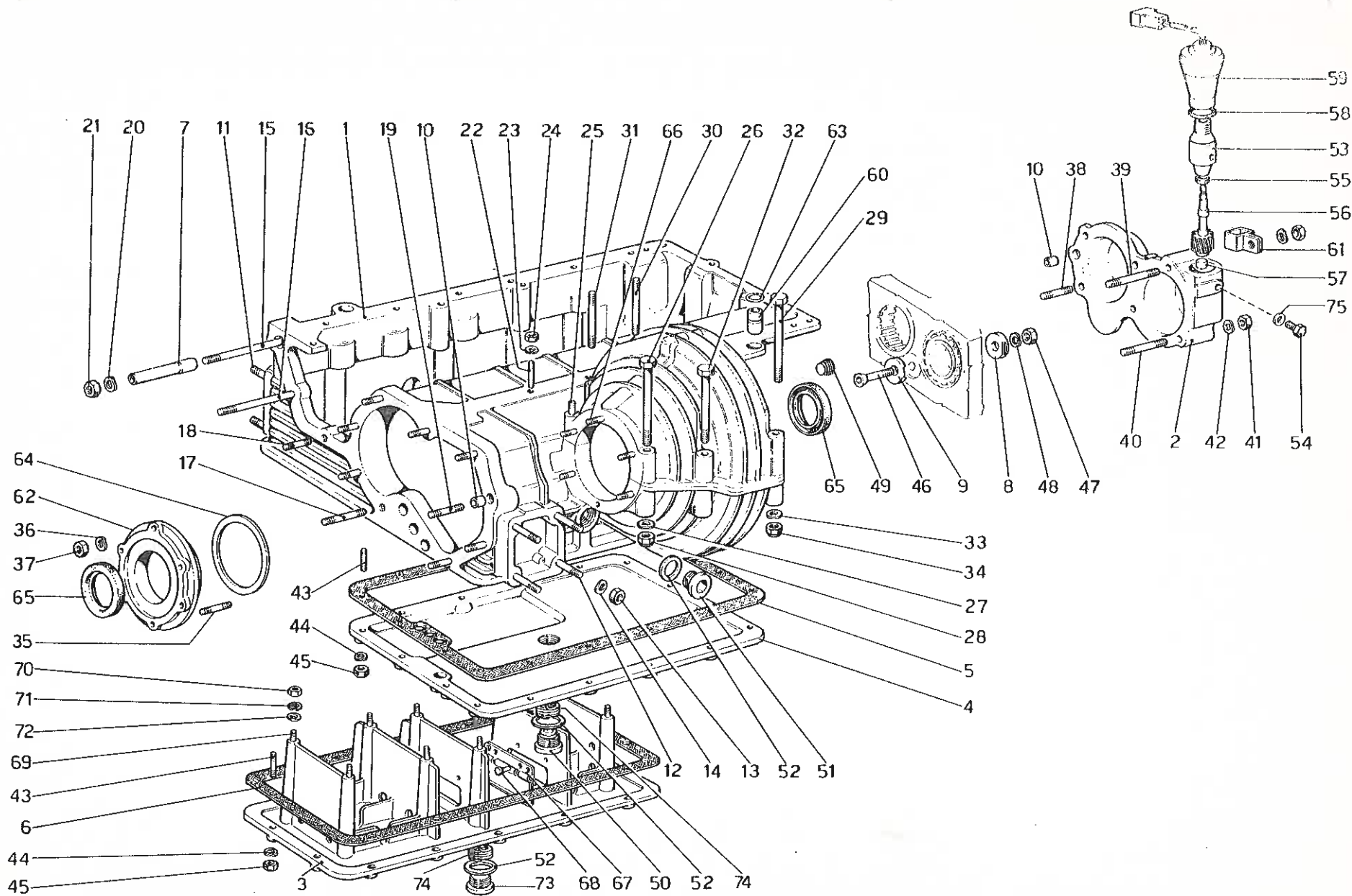
RINVIO CAMBIO

Note: _____

TAV. 19

ESPOSENTE MODIFICA:

DATA: MAGGIO 1979



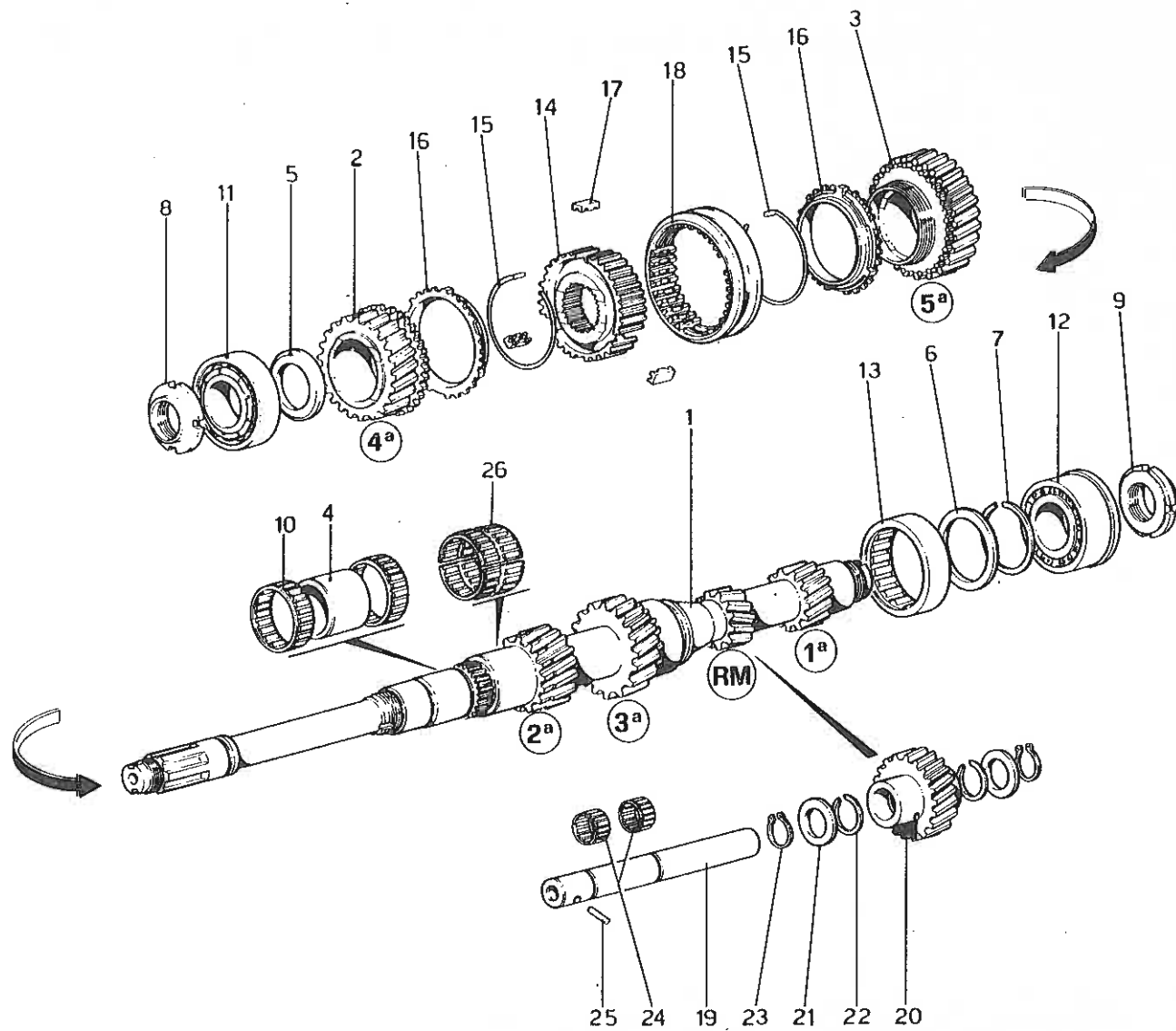
SCATOLA CAMBIO - DIFFERENZIALE E COPPA OLIO

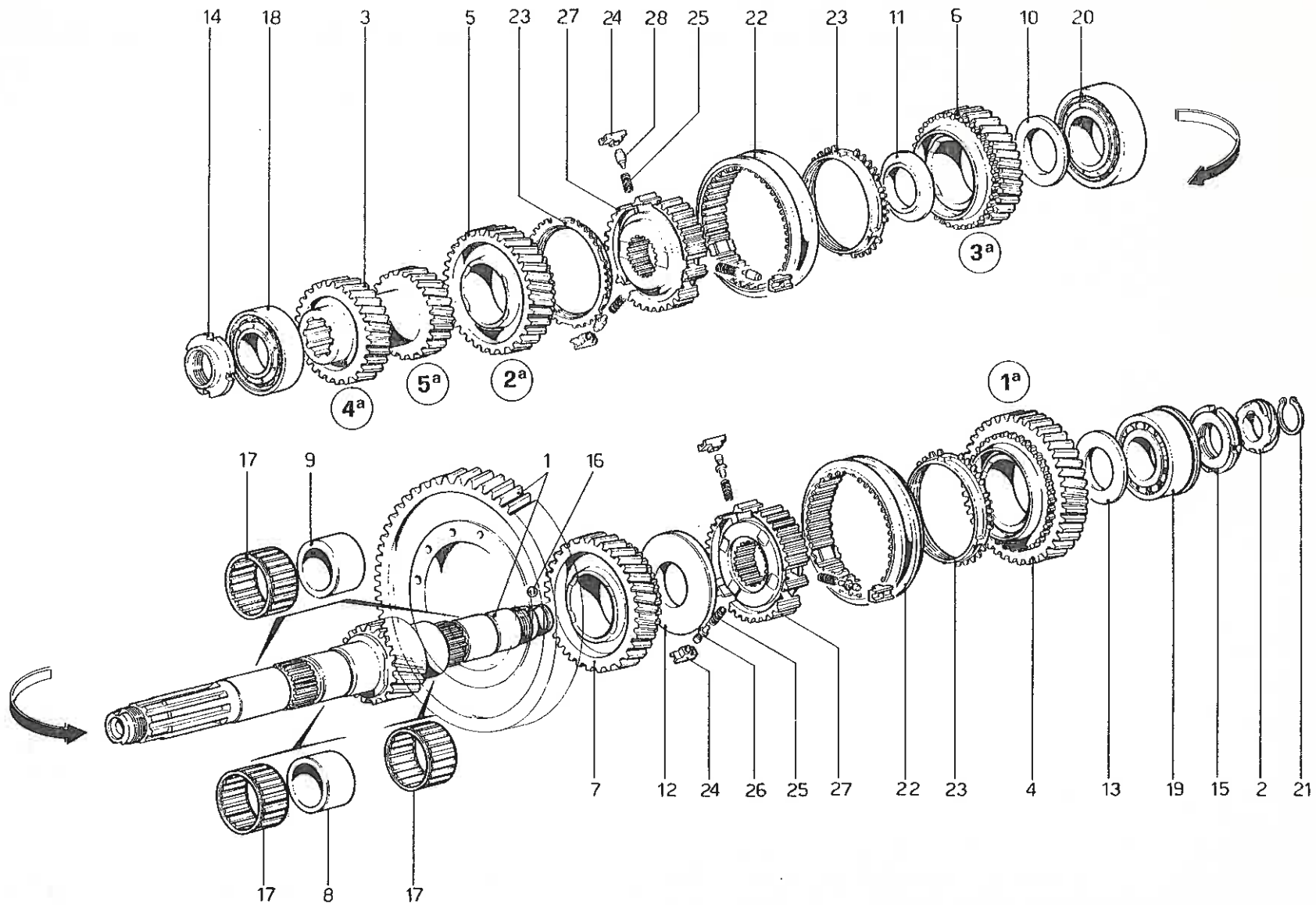
Note: _____

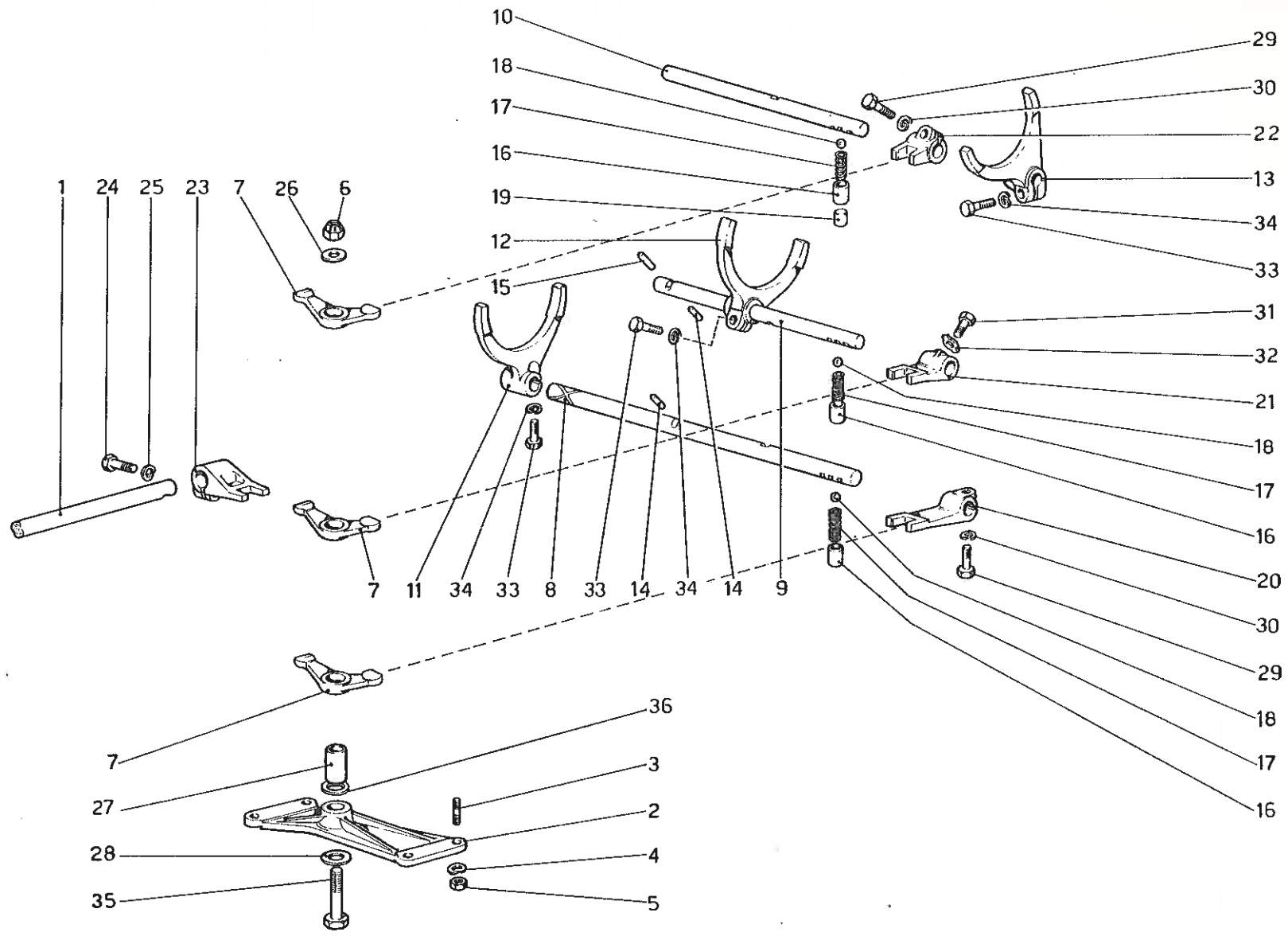
TAV. 20

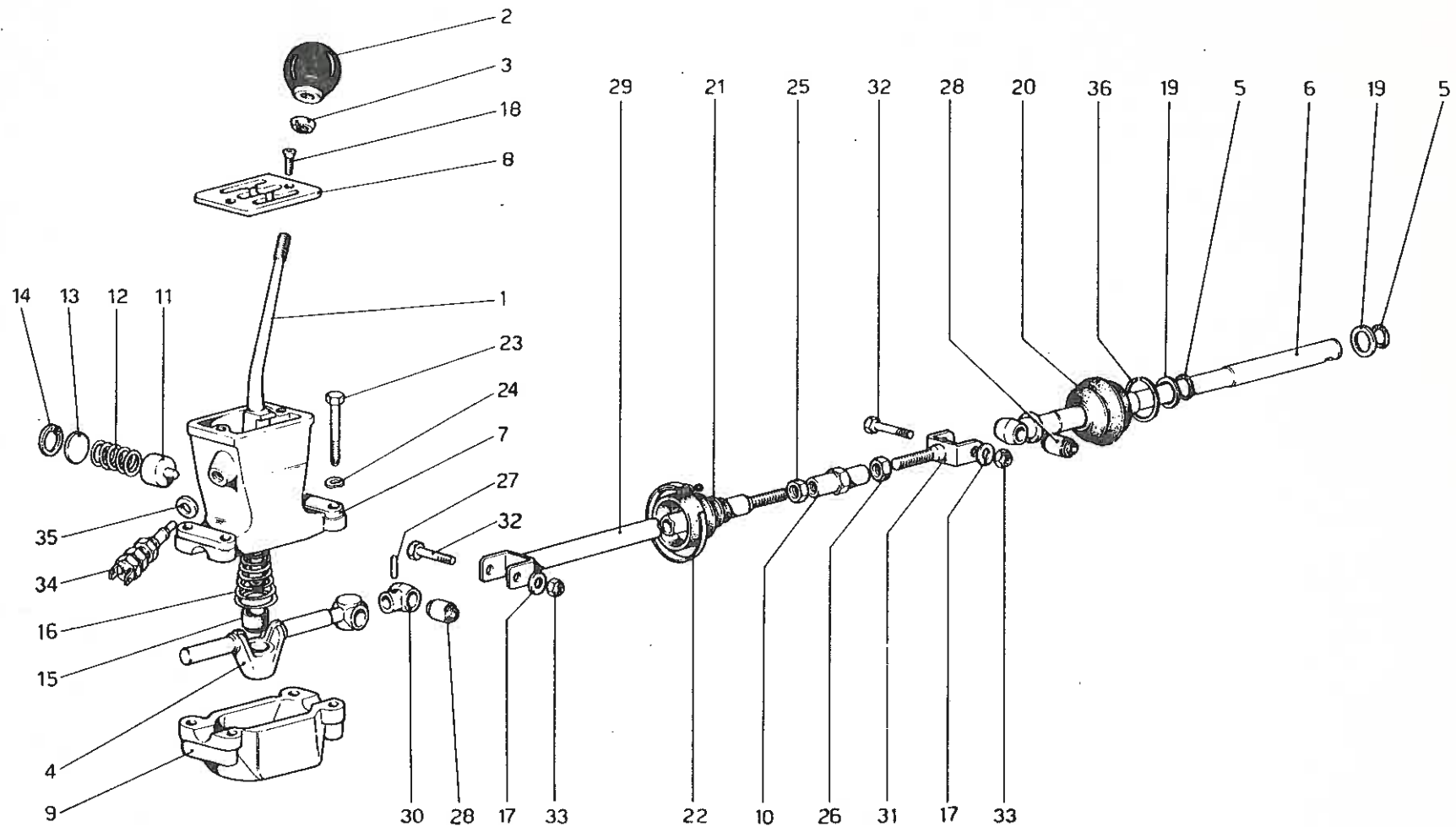
ESPONENTE MODIFICA: _____

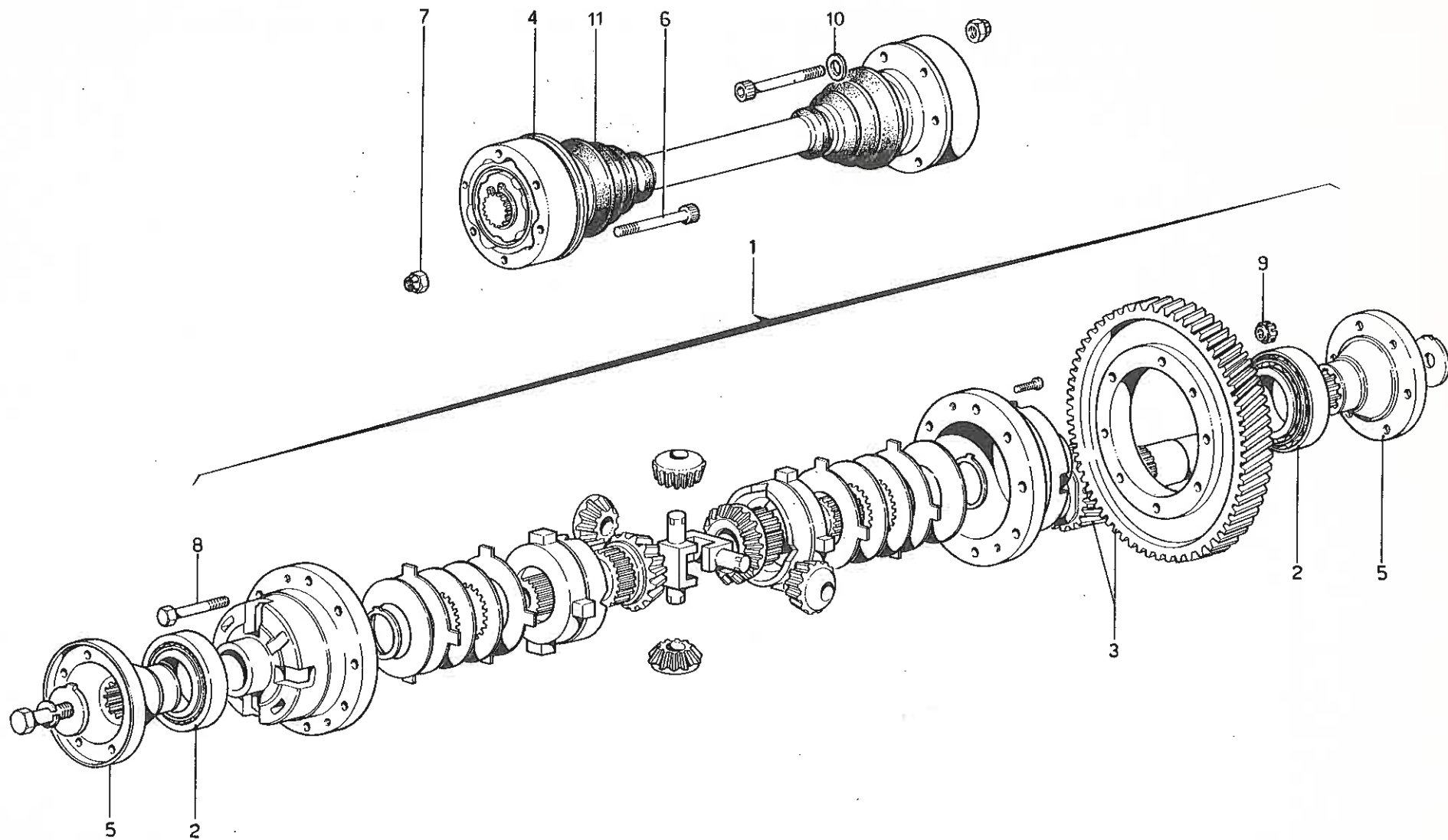
DATA: MAGGIO 1979











Ferrari
Dino 308 GT4

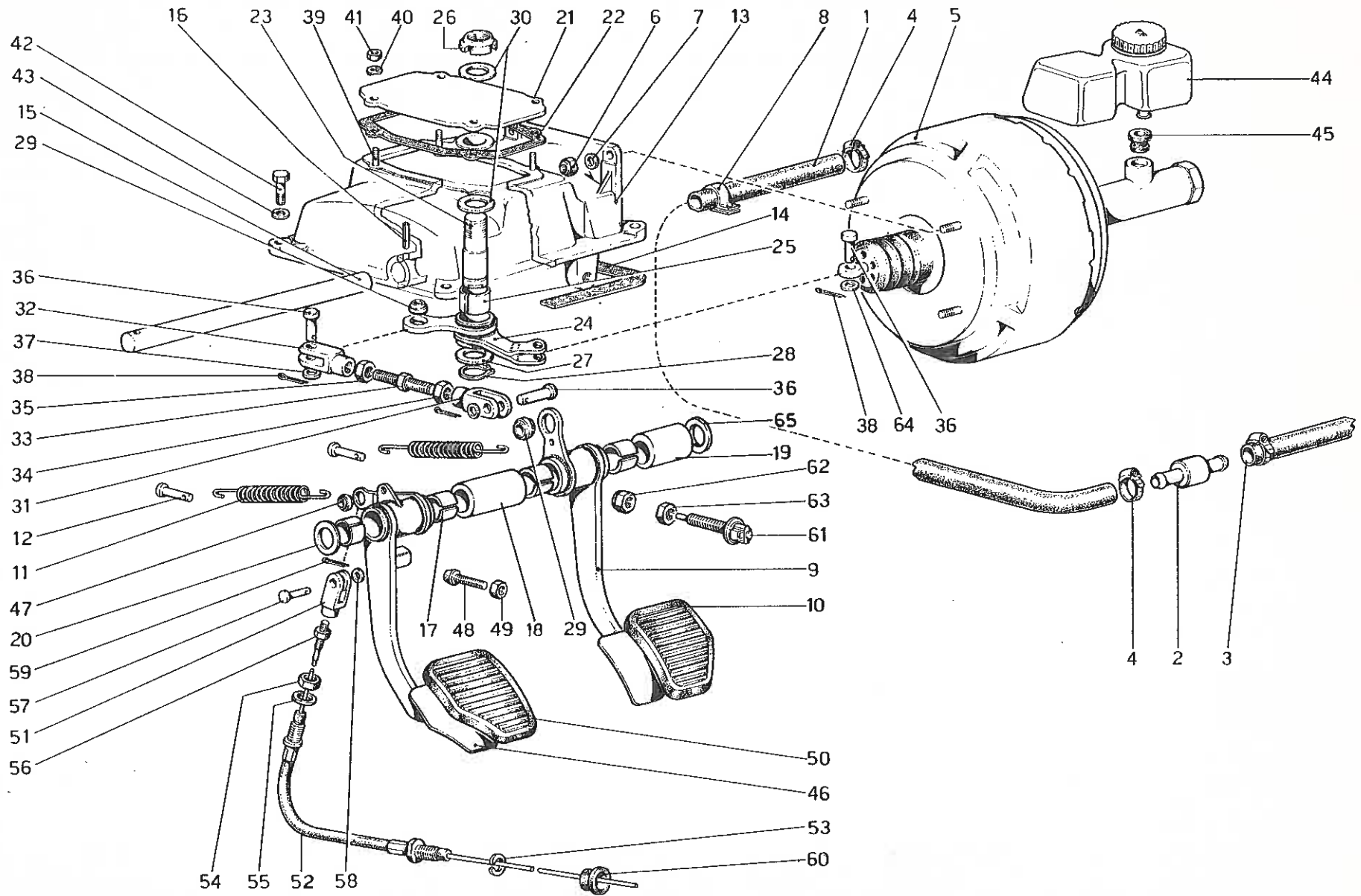
DIFFERENZIALE E SEMIASSI

Note: _____

TAV. 25

ESPONENTE MODIFICA:

DATA: MAGGIO 1979



Ferrari
Dino 302

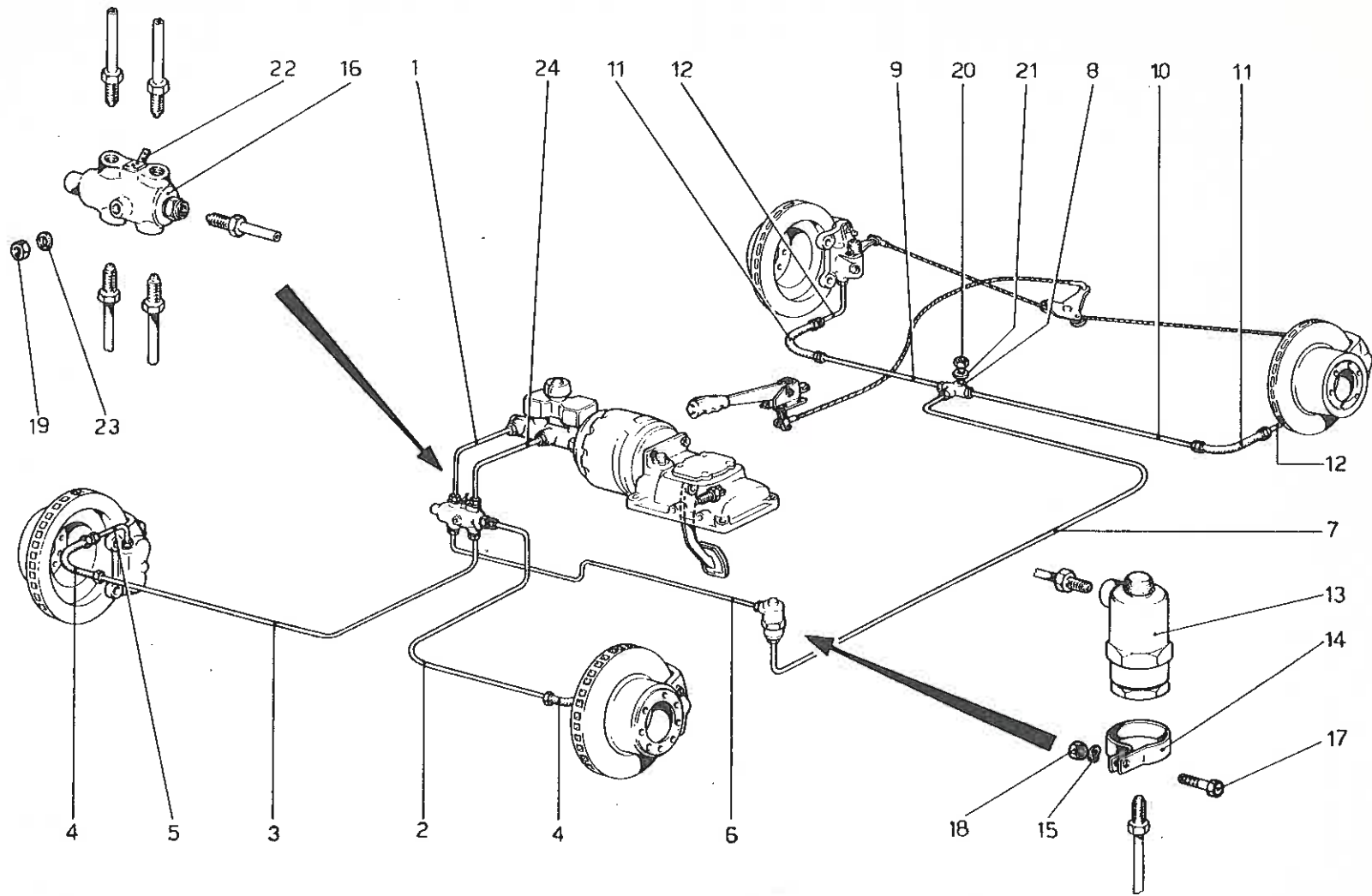
PEDALIERA COMANDO FRIZIONE E FRENI

Note: _____

TAV. 26

ESPONENTE MODIFICA: _____

DATA: MAGGIO 1979



Ferrari
Dino 308 GT4

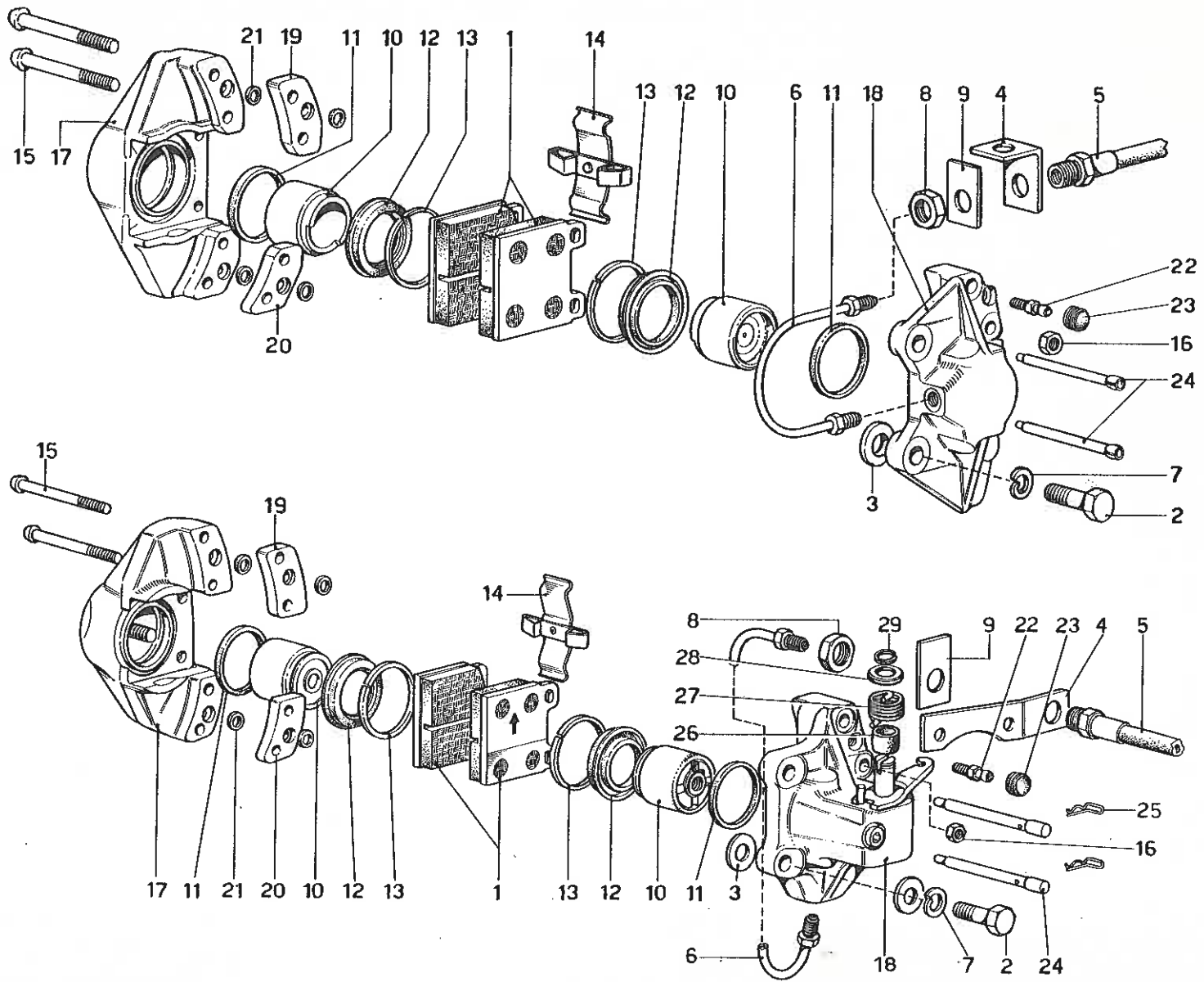
IMPIANTO FRENI

Note: _____

TAV. 27

ESPONENTE MODIFICA:

DATA: **MAGGIO 1979**



Ferrari
Dino 302 GT4

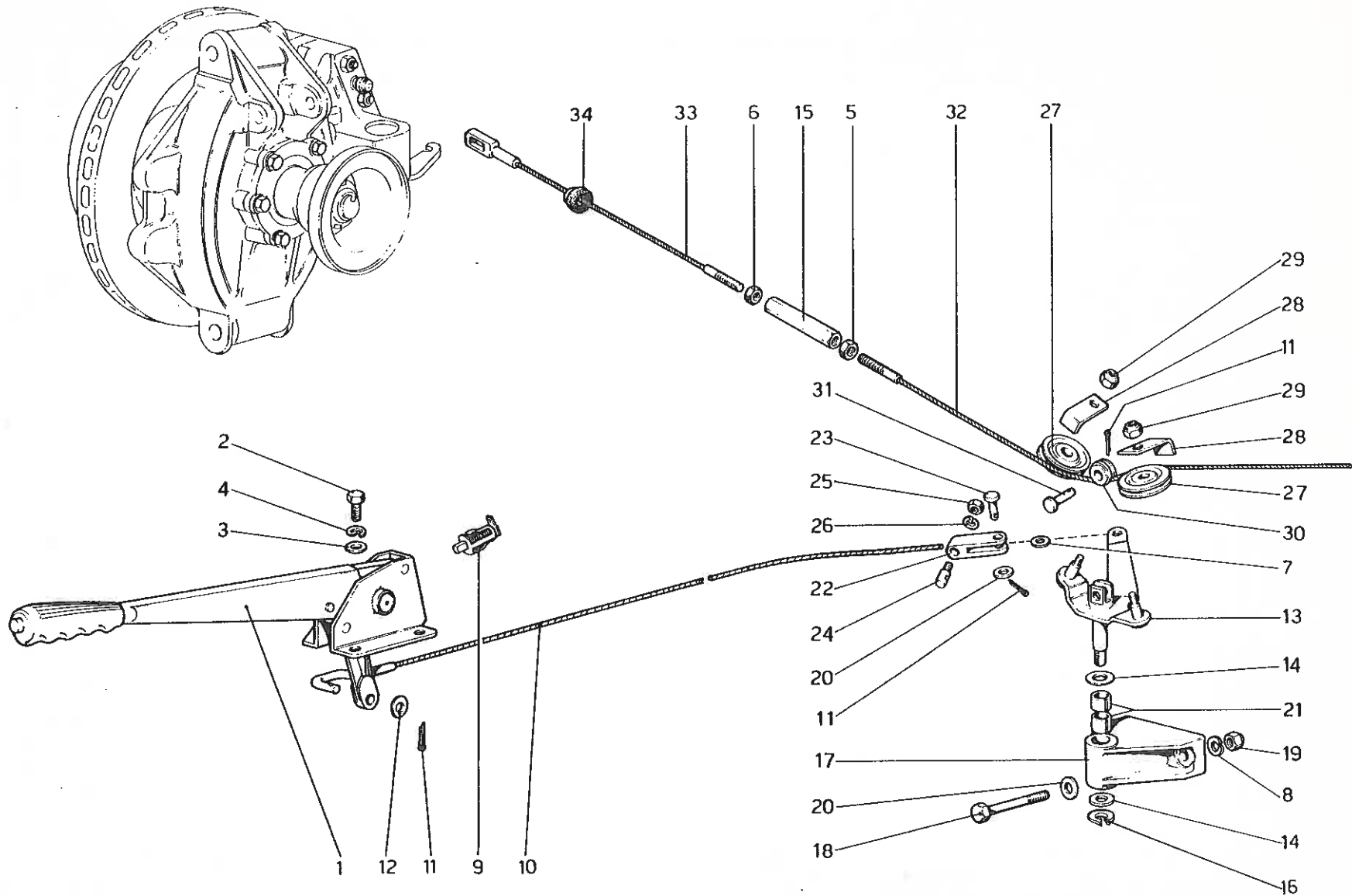
PINZE FRENI ANTERIORI E POSTERIORI

Note: _____

TAV. 28

ESPONENTE MODIFICA: _____

DATA: MAGGIO 1979



Ferrari
Dino 302

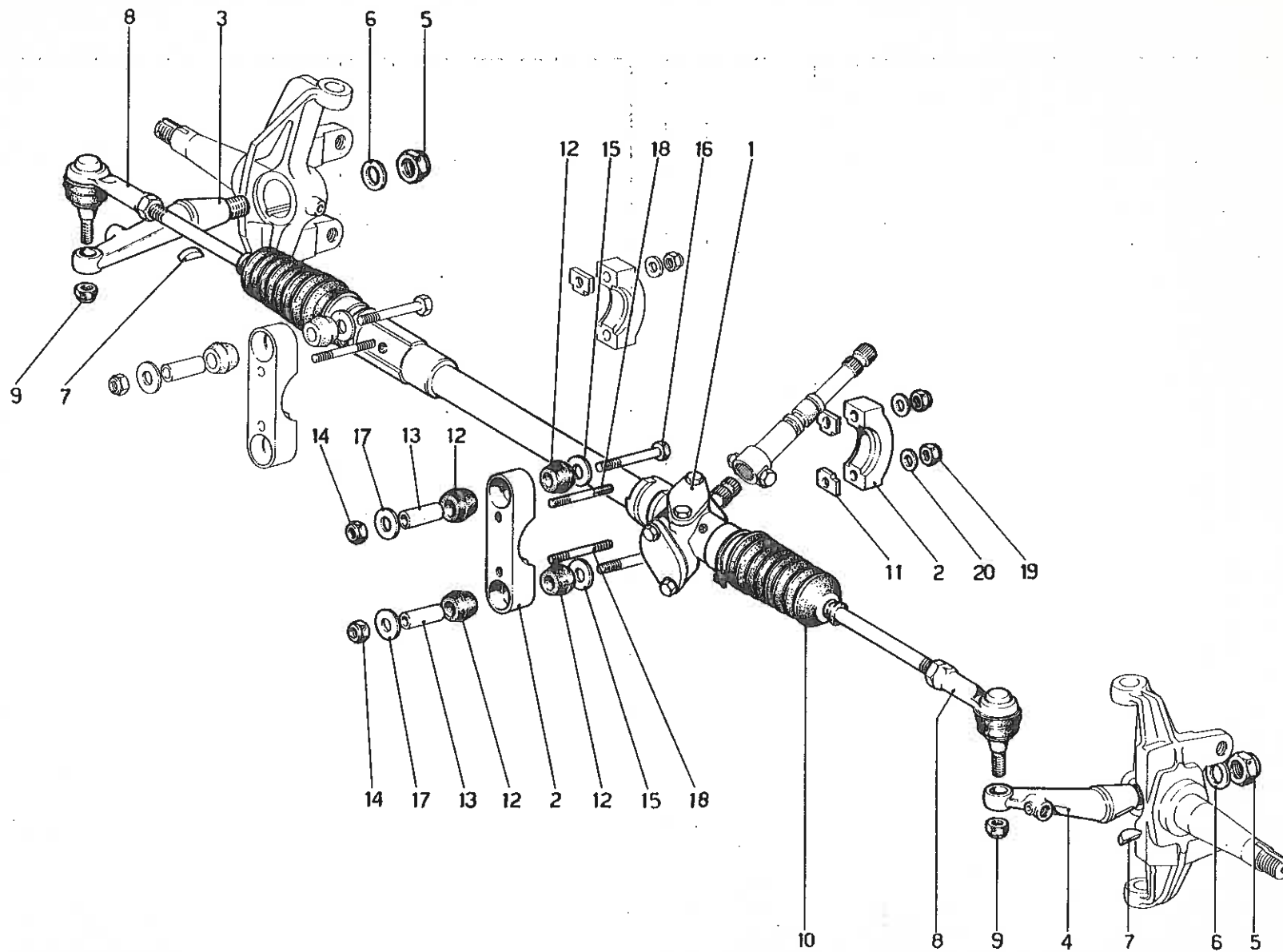
COMANDO FRENO A MANO

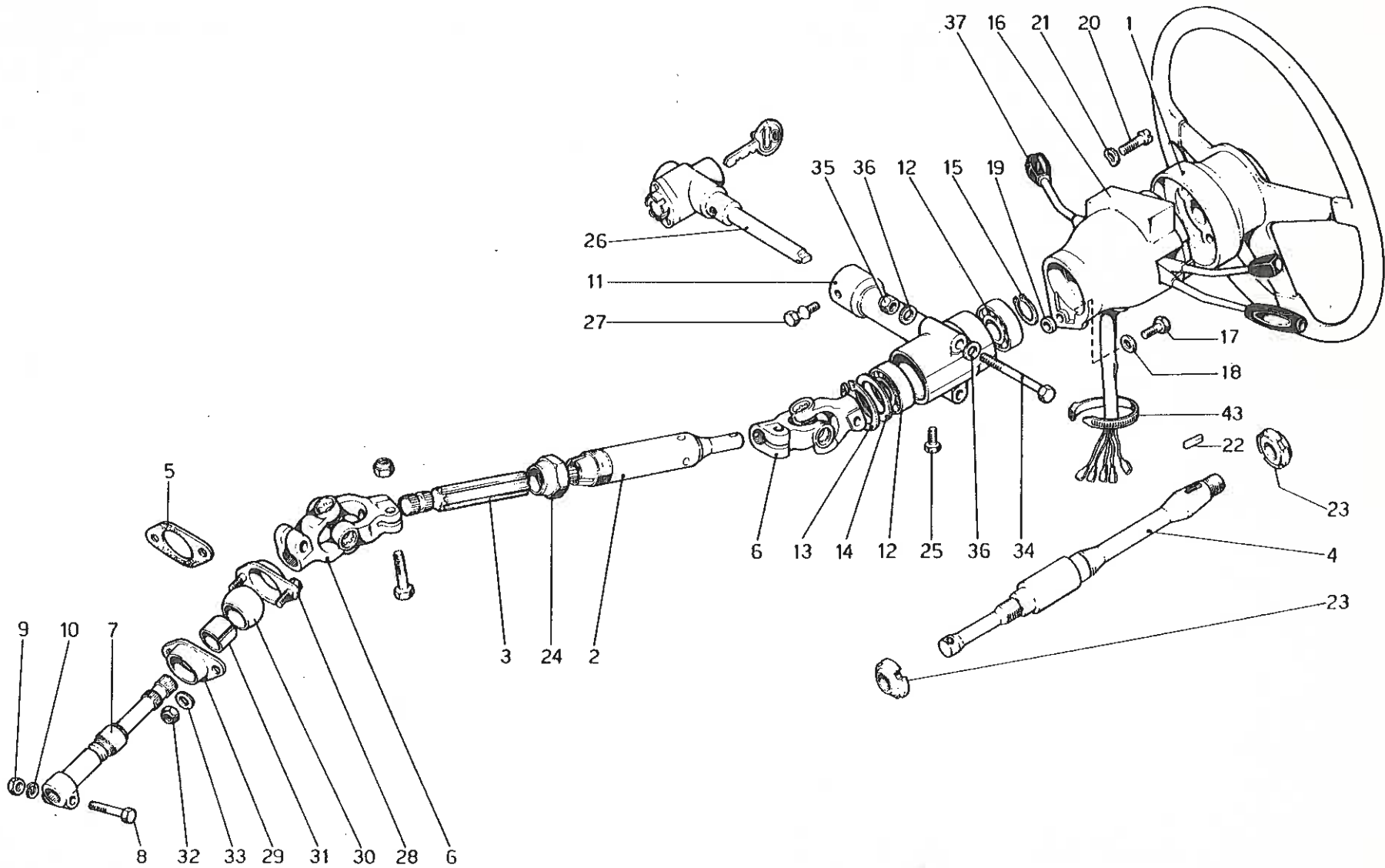
Note: _____

TAV. 29

ESPONENTE MODIFICA: _____

DATA: MAGGIO 1979



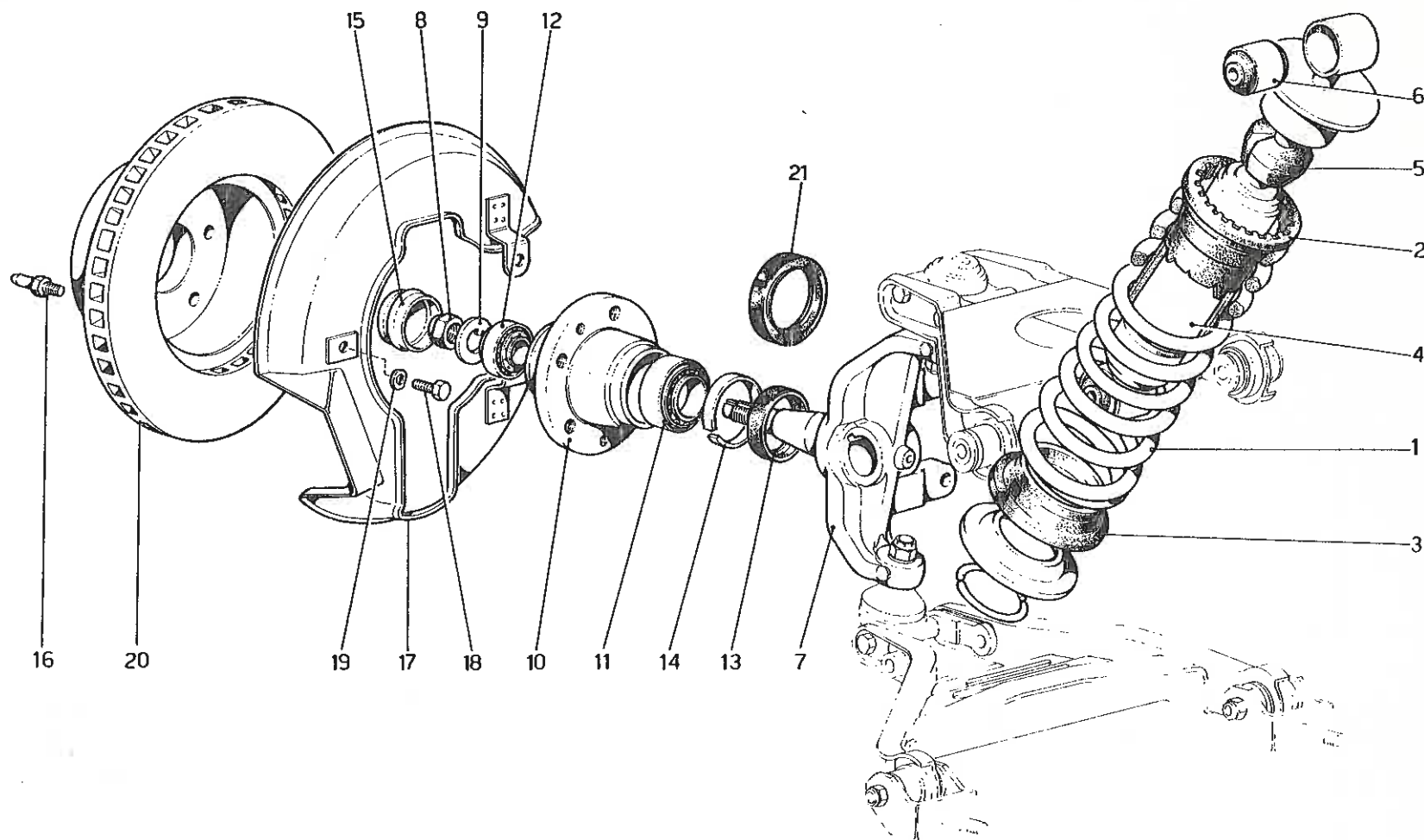


Ferrari
Dino 308 GT4

COMANDO STERZO

Note: _____

TAV. 31
 ESPONENTE MODIFICA: _____
 DATA: MAGGIO 1979



Ferrari
Dino 308 GT4

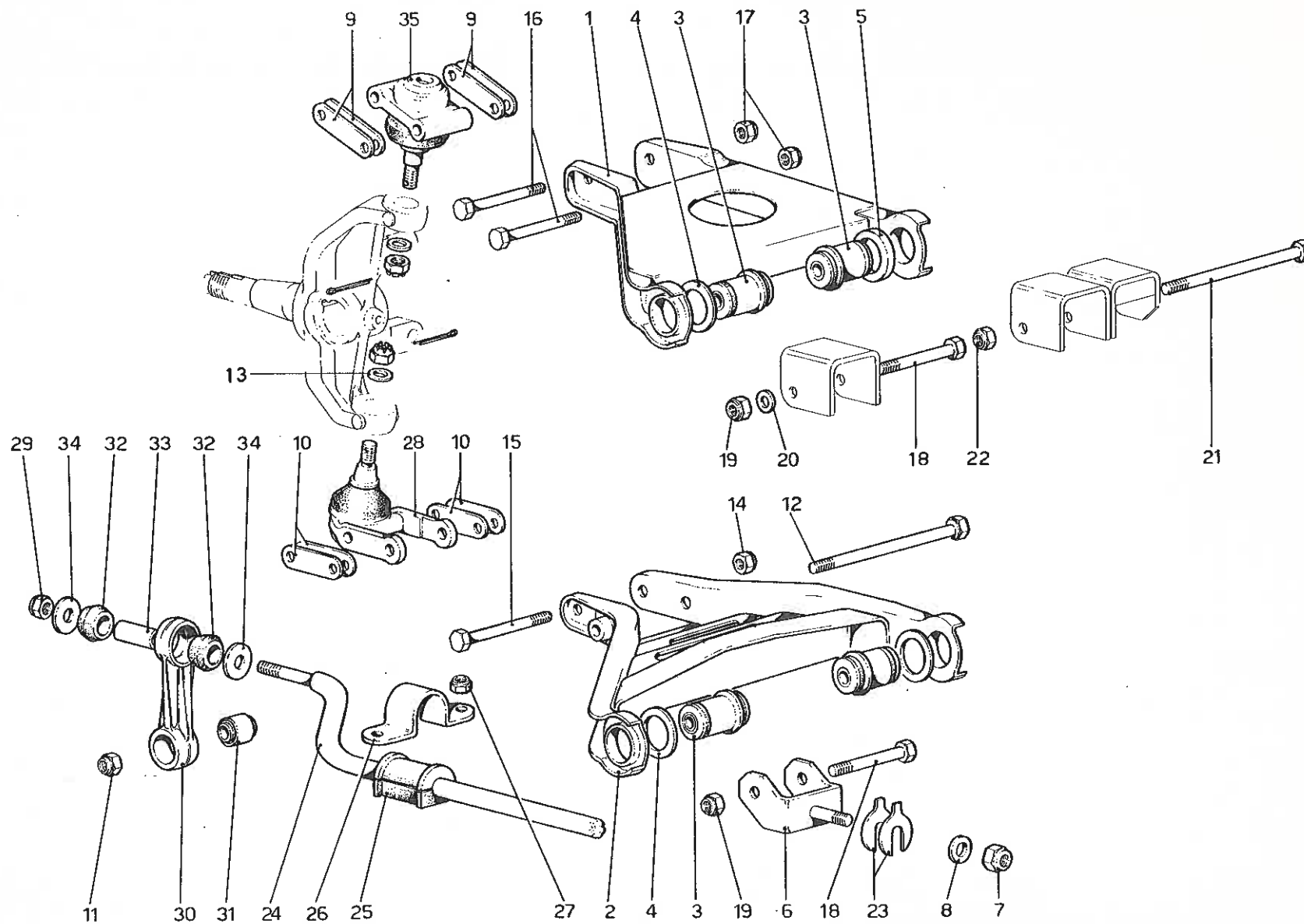
SOSPENSIONE ANTERIORE - AMMORTIZZATORE E DISCO FRENO

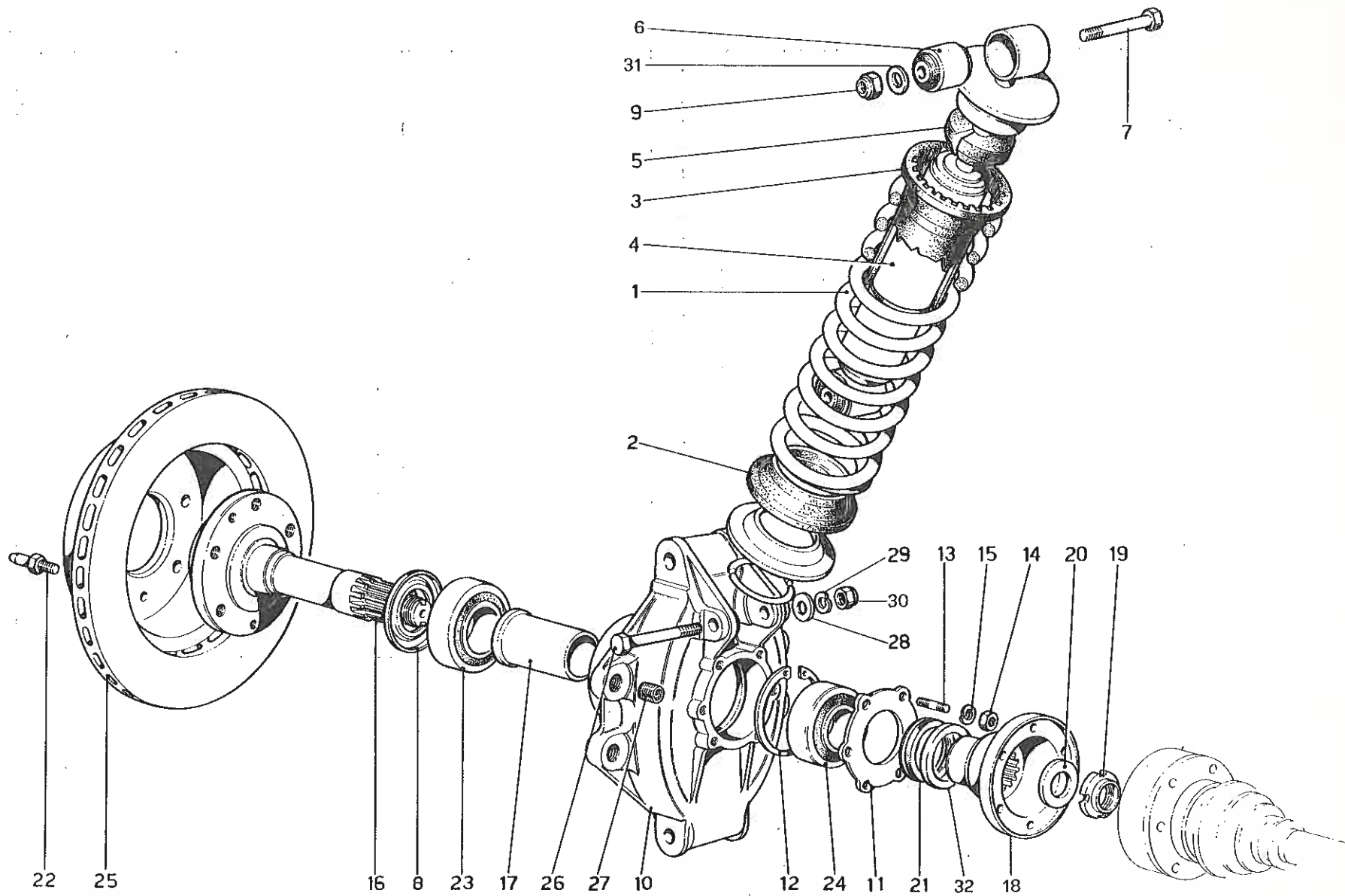
Note: _____

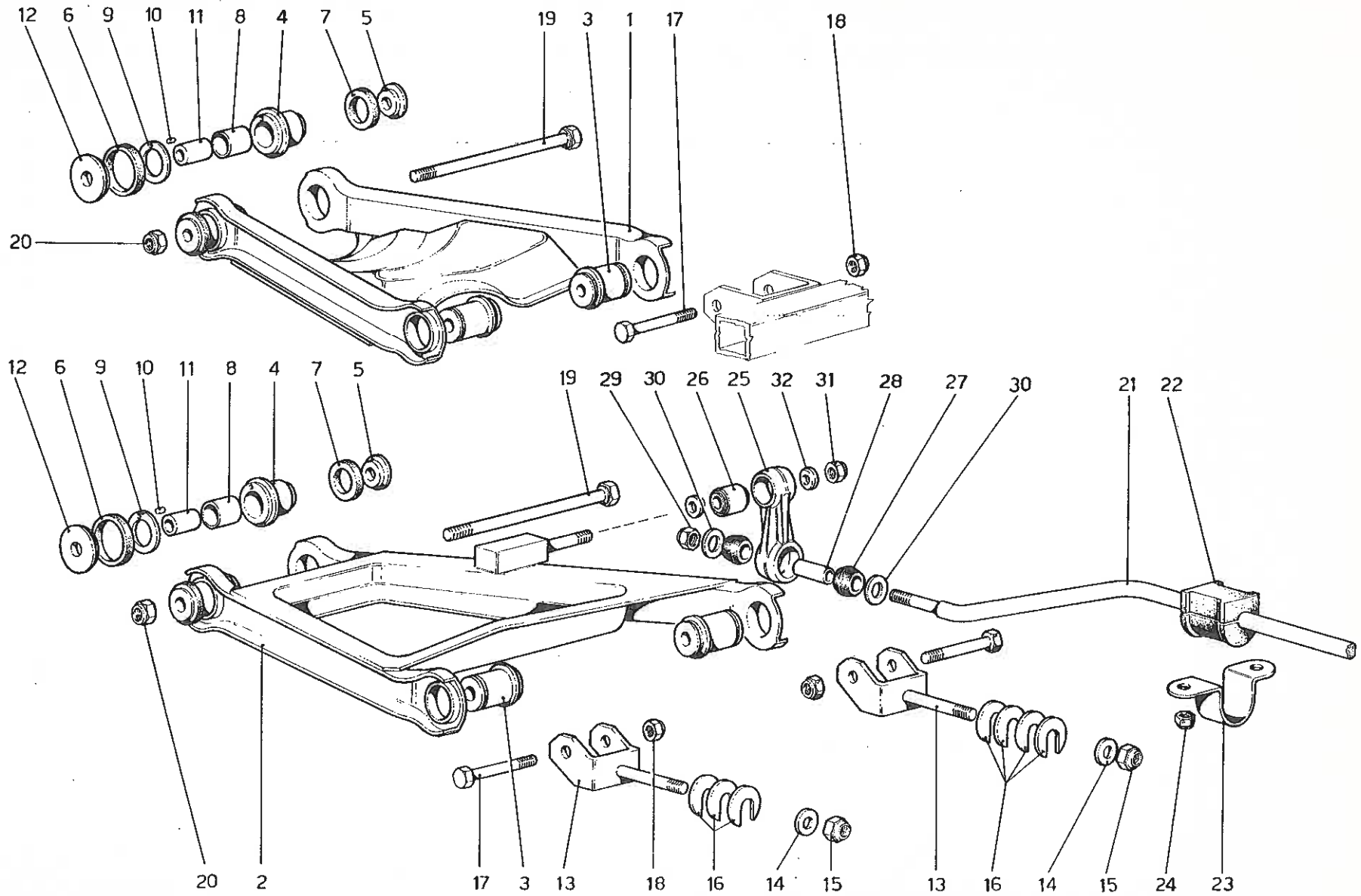
TAV. 32

ESPONENTE MODIFICA:

DATA: **MAGGIO 1979**







Ferrari
Dino 308 GT4

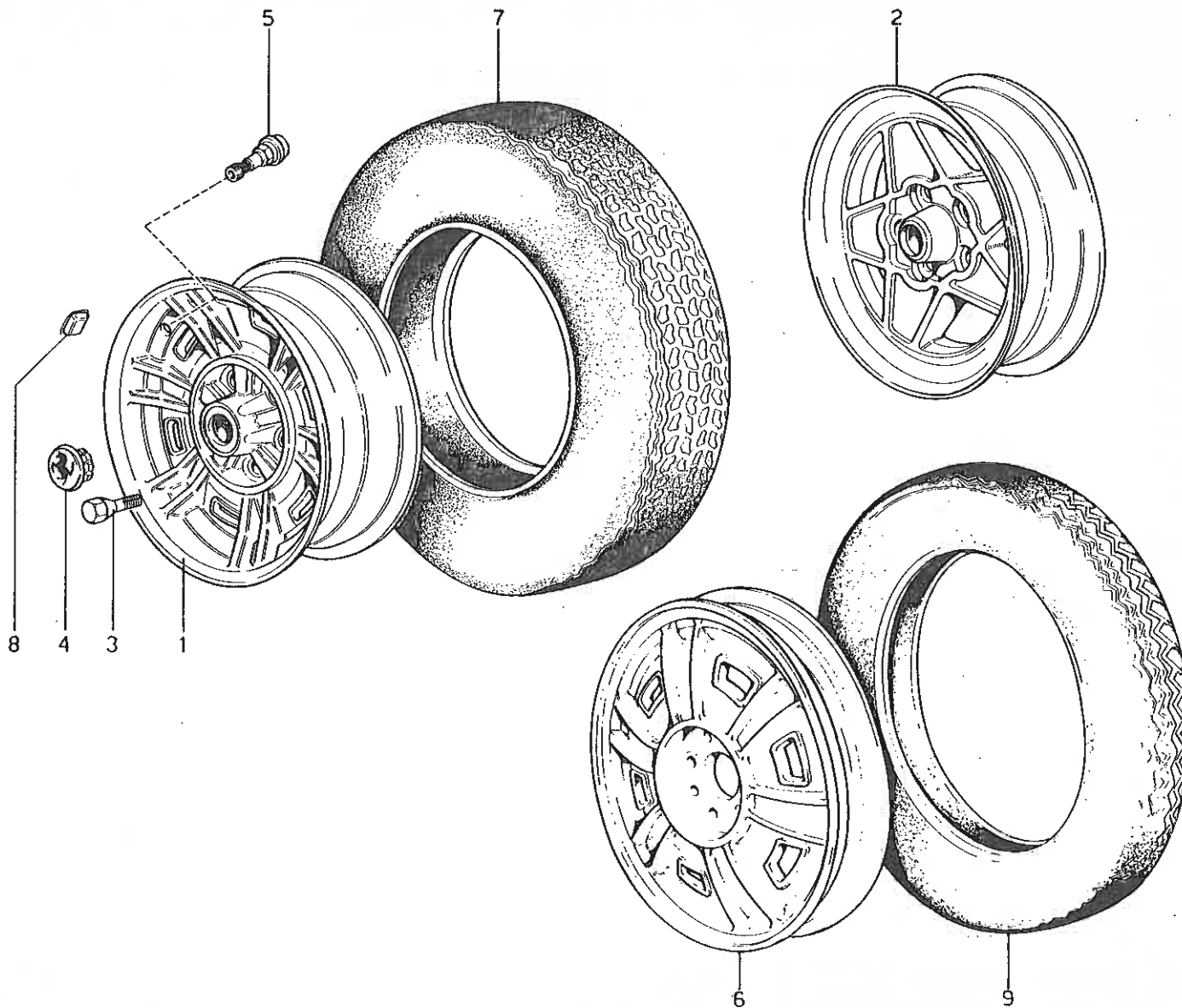
SOSPENSIONE POSTERIORE - LEVE

Note: _____

TAV. 35

ESPONENTE MODIFICA:

DATA: MAGGIO 1979



Ferrari
Dino 308 GT4

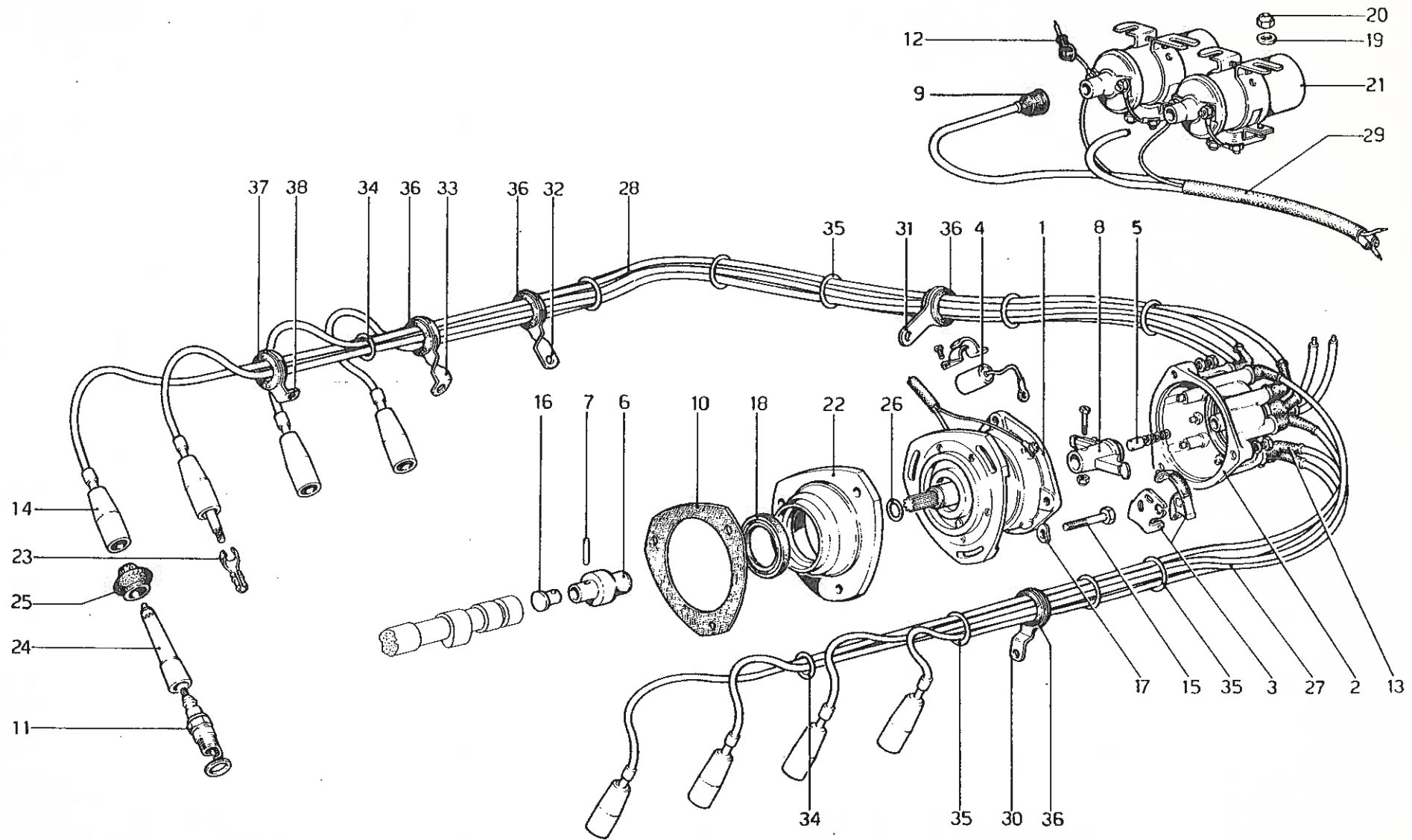
RUOTE

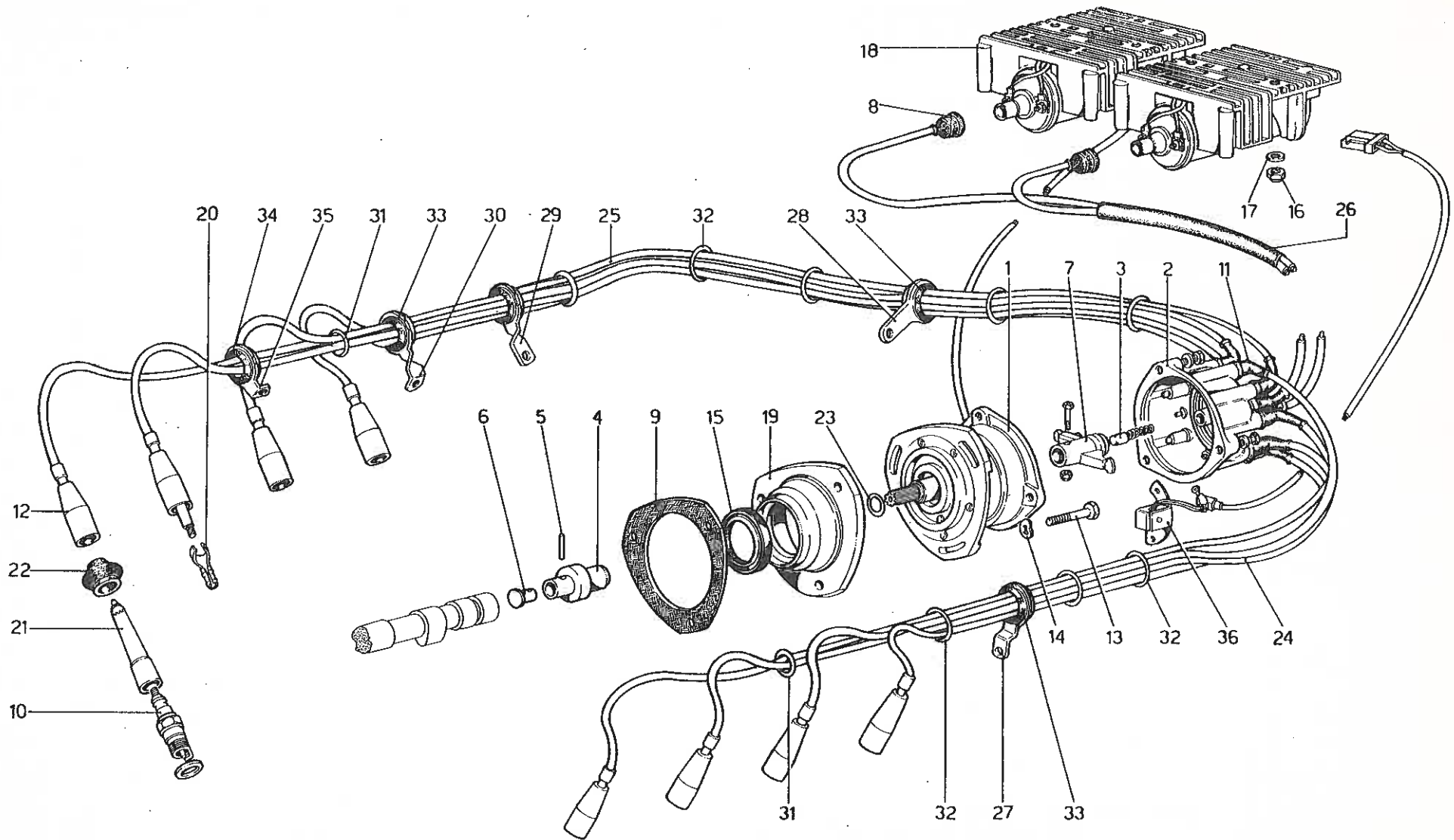
Note: _____

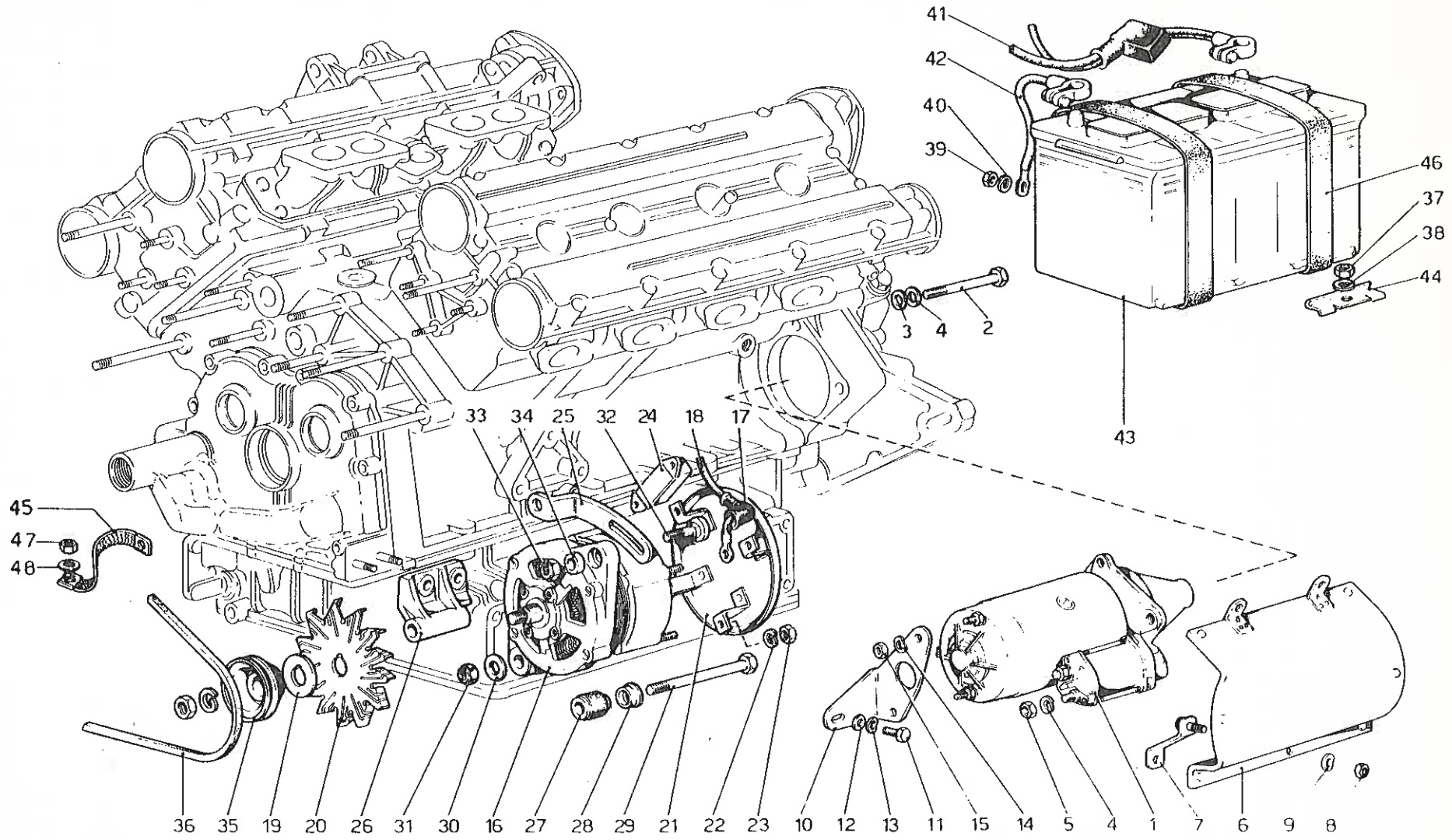
TAV. 36

ESPONENTE MODIFICA

DATA: MAGGIO 197





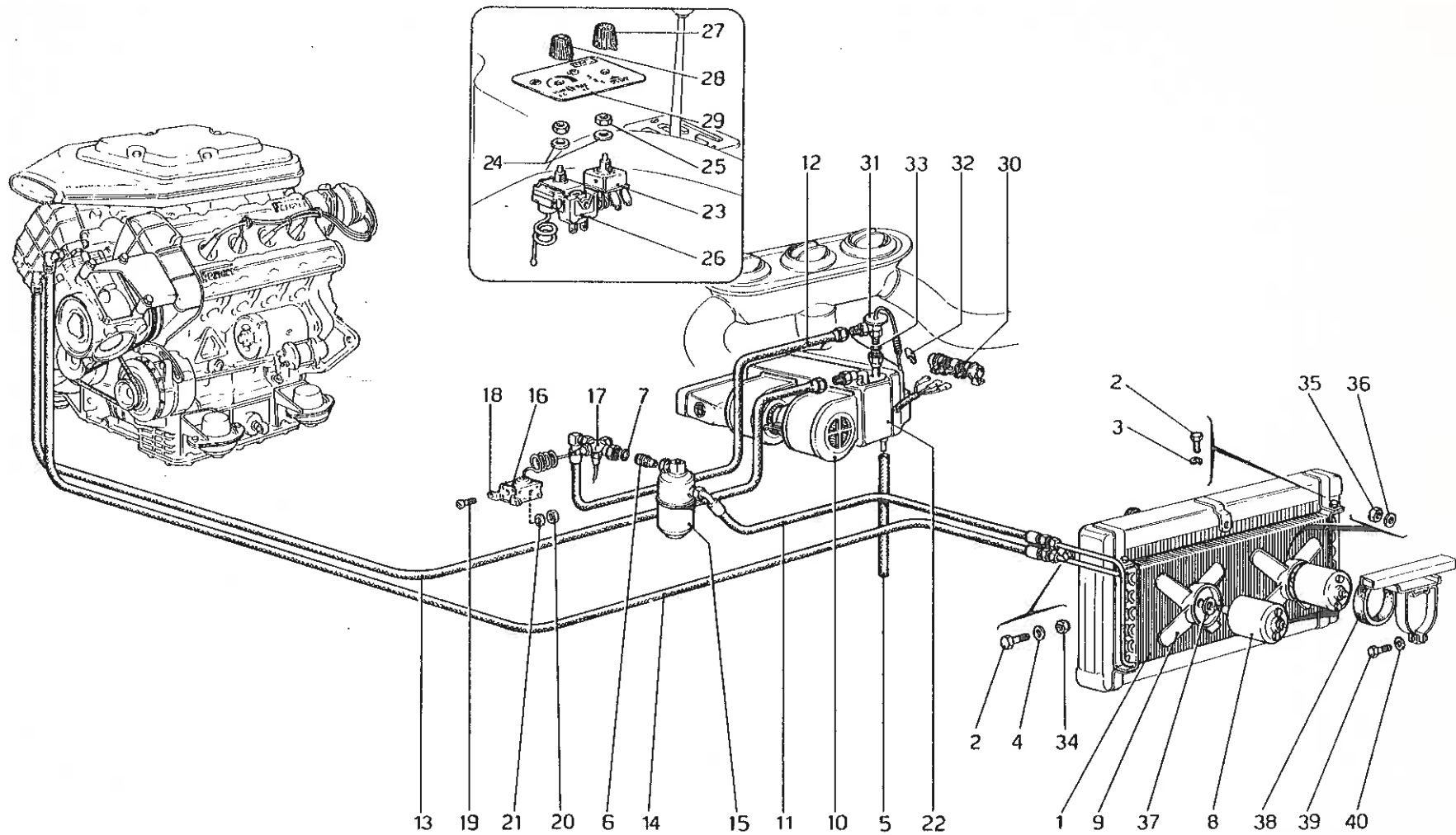


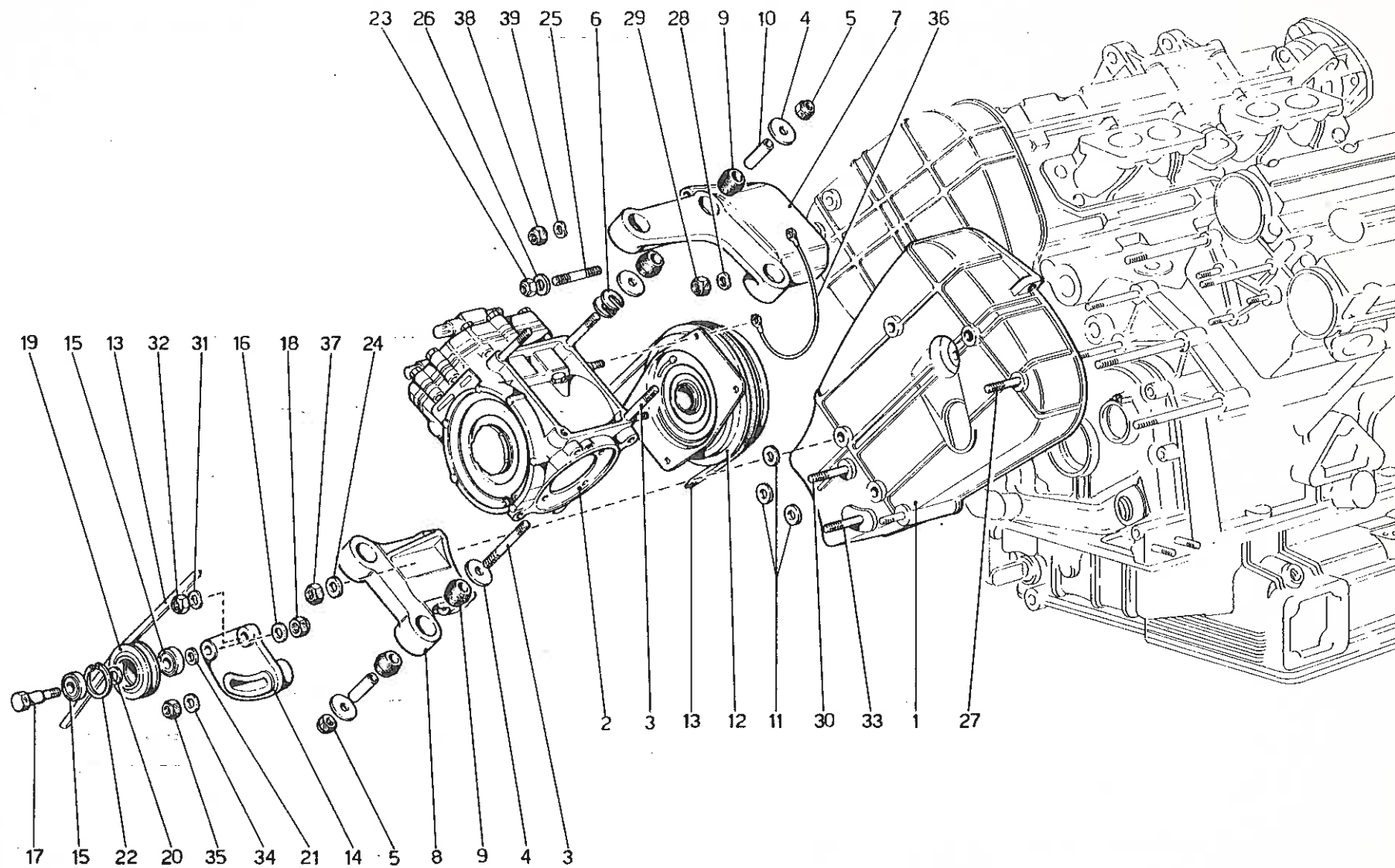
Ferrari
Dino 302/4

GENERAZIONE CORRENTE

Note: _____

TAV. 39
 ESPONENTE MODIFICA: _____
 DATA: MAGGIO 1979





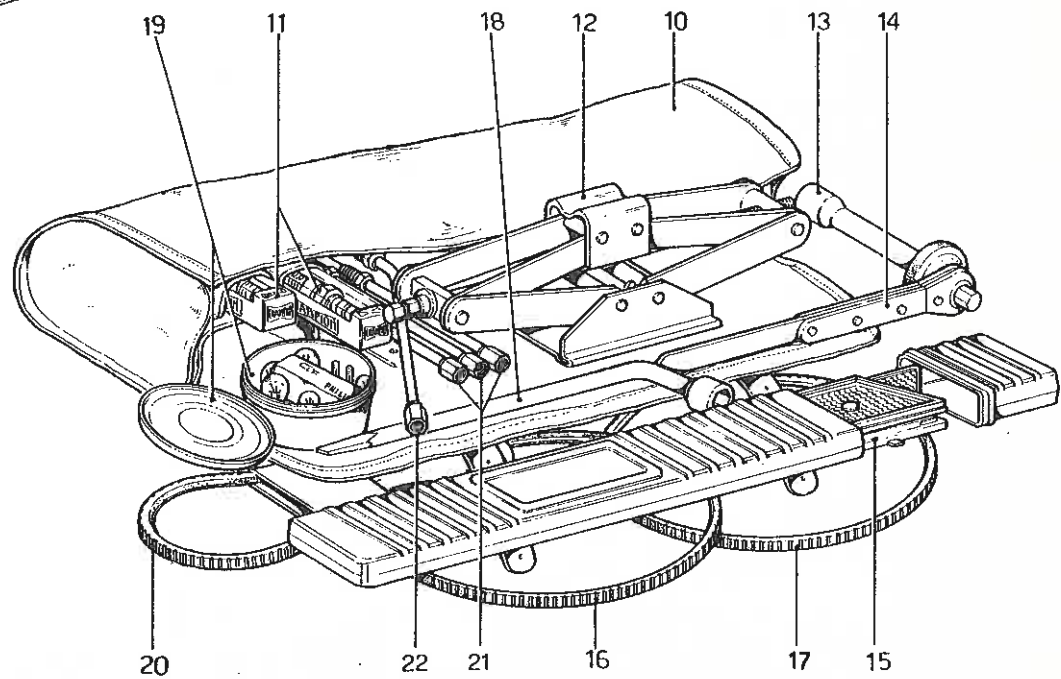
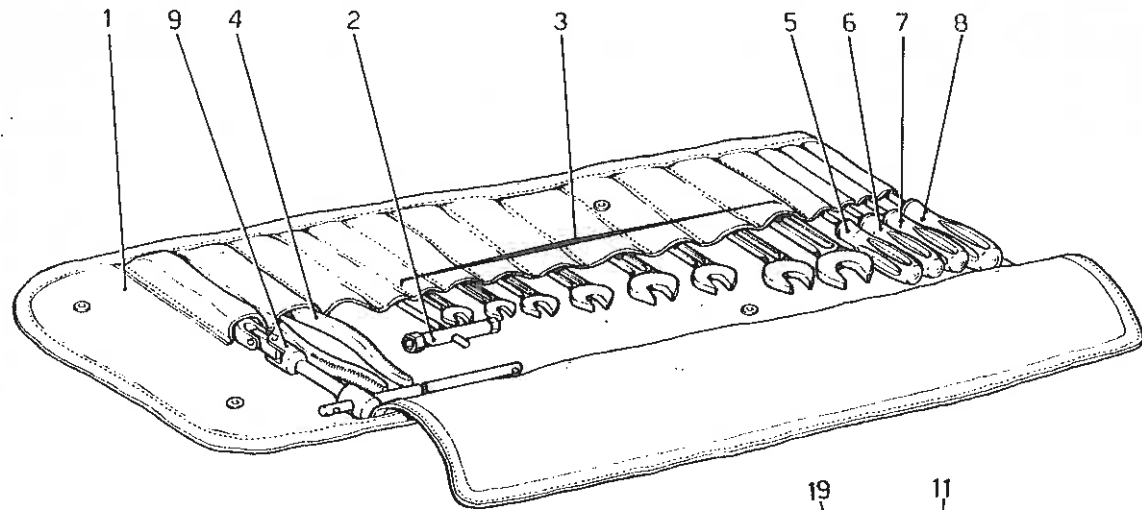
COMPRESSORE ARIA CONDIZIONATA E COMANDI

Note: _____

TAV. 41

ESPONENTE MODIFICA:

DATA: **MAGGIO 1979**



Ferrari
Dino 302 V4

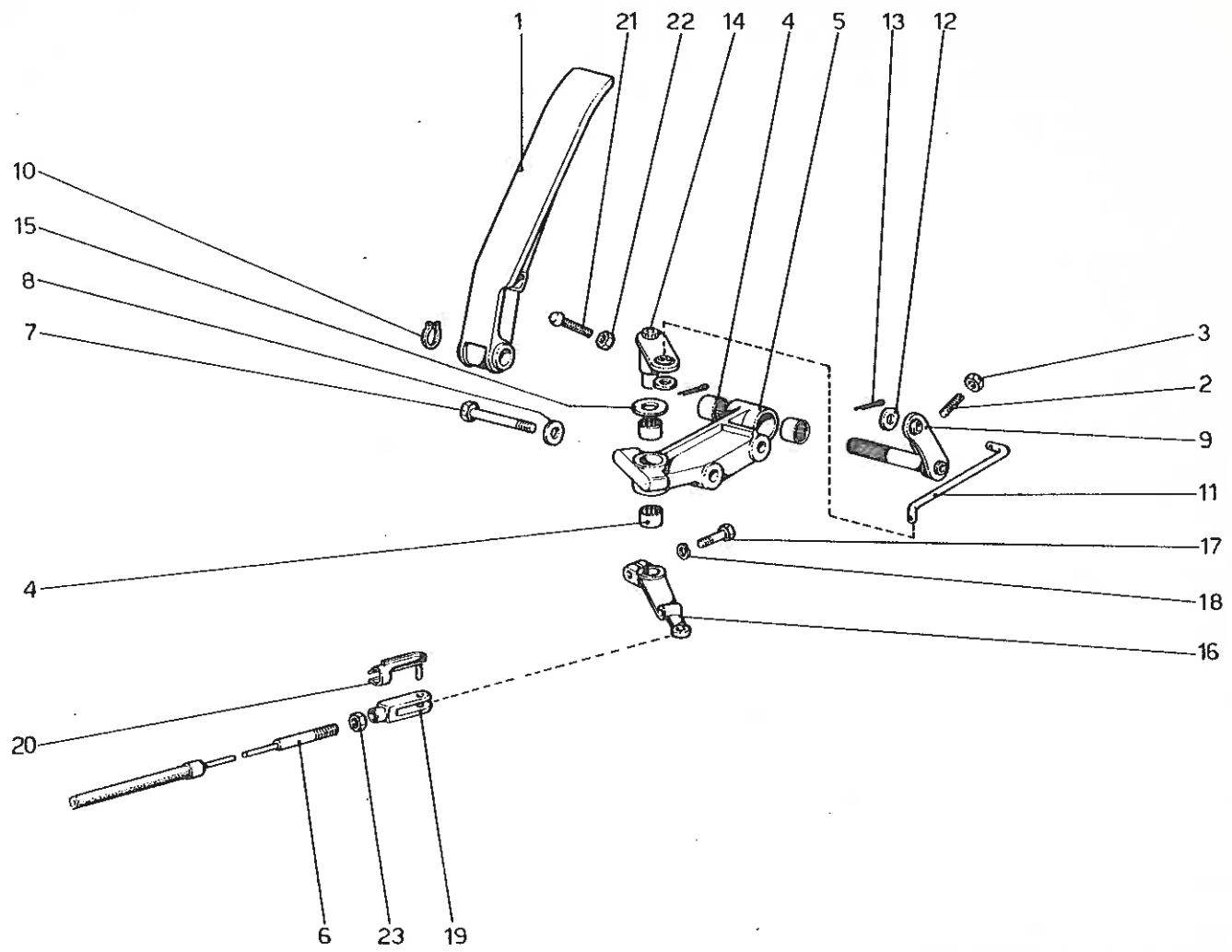
DOTAZIONE ATTREZZI

Note: _____

TAV. 42

ESPONENTE MODIFICA:

DATA: **MAGGIO 1979**



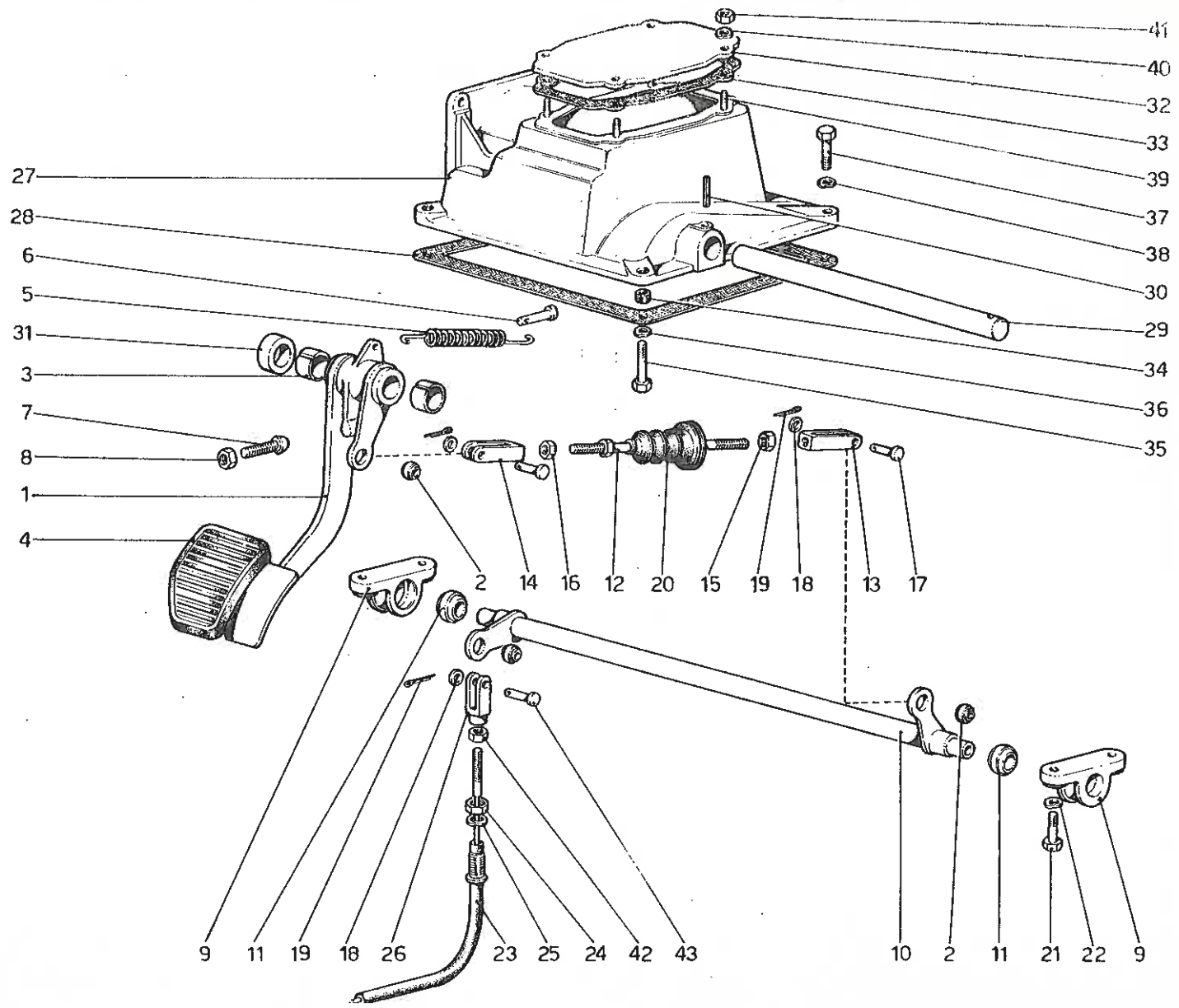
COMANDO ACCELERATORE

Note: _____

TAV. 43

ESPONENTE MODIFICA:

DATA: **MAGGIO 1979**



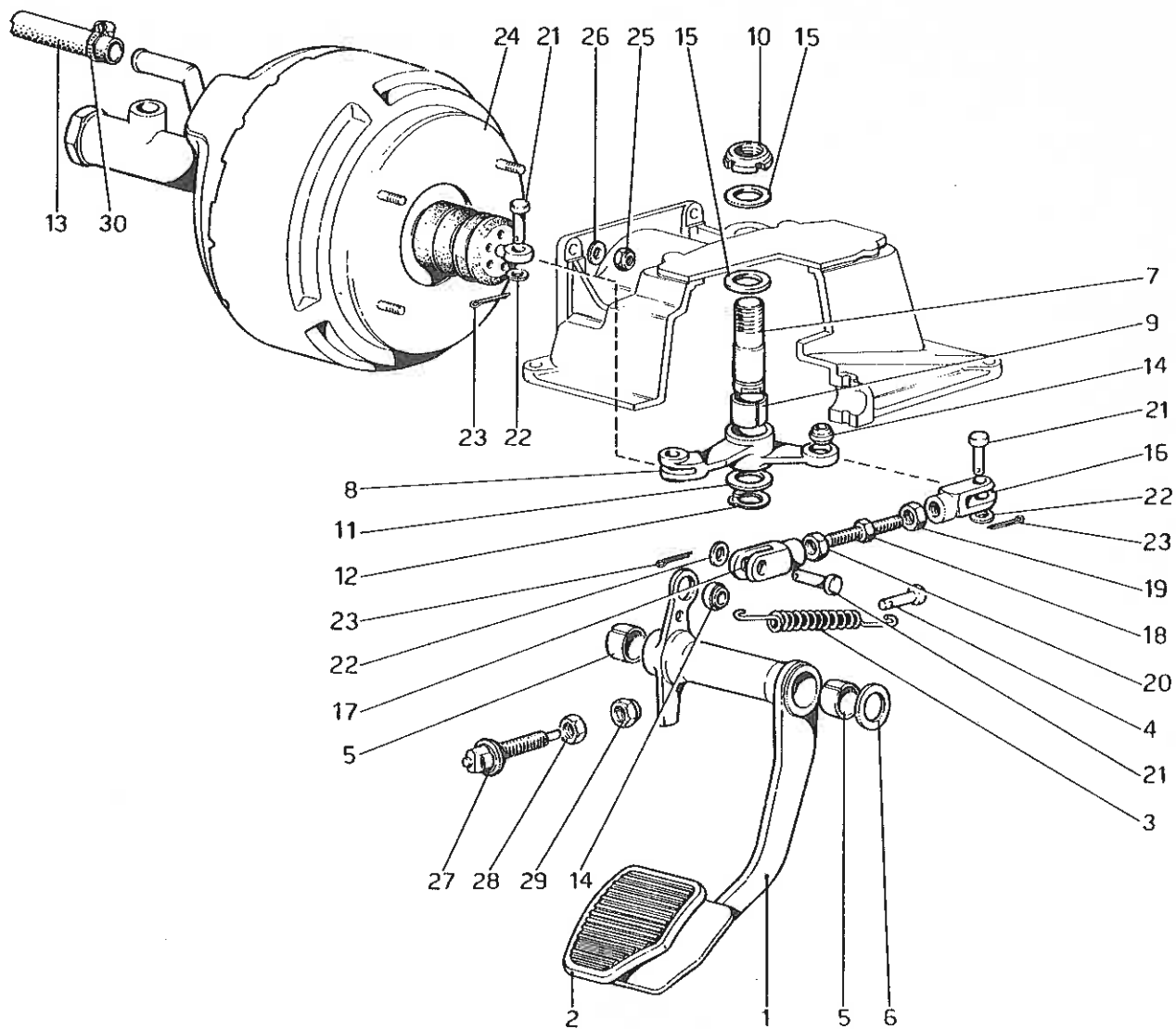
PEDALIERA COMANDO FRIZIONE

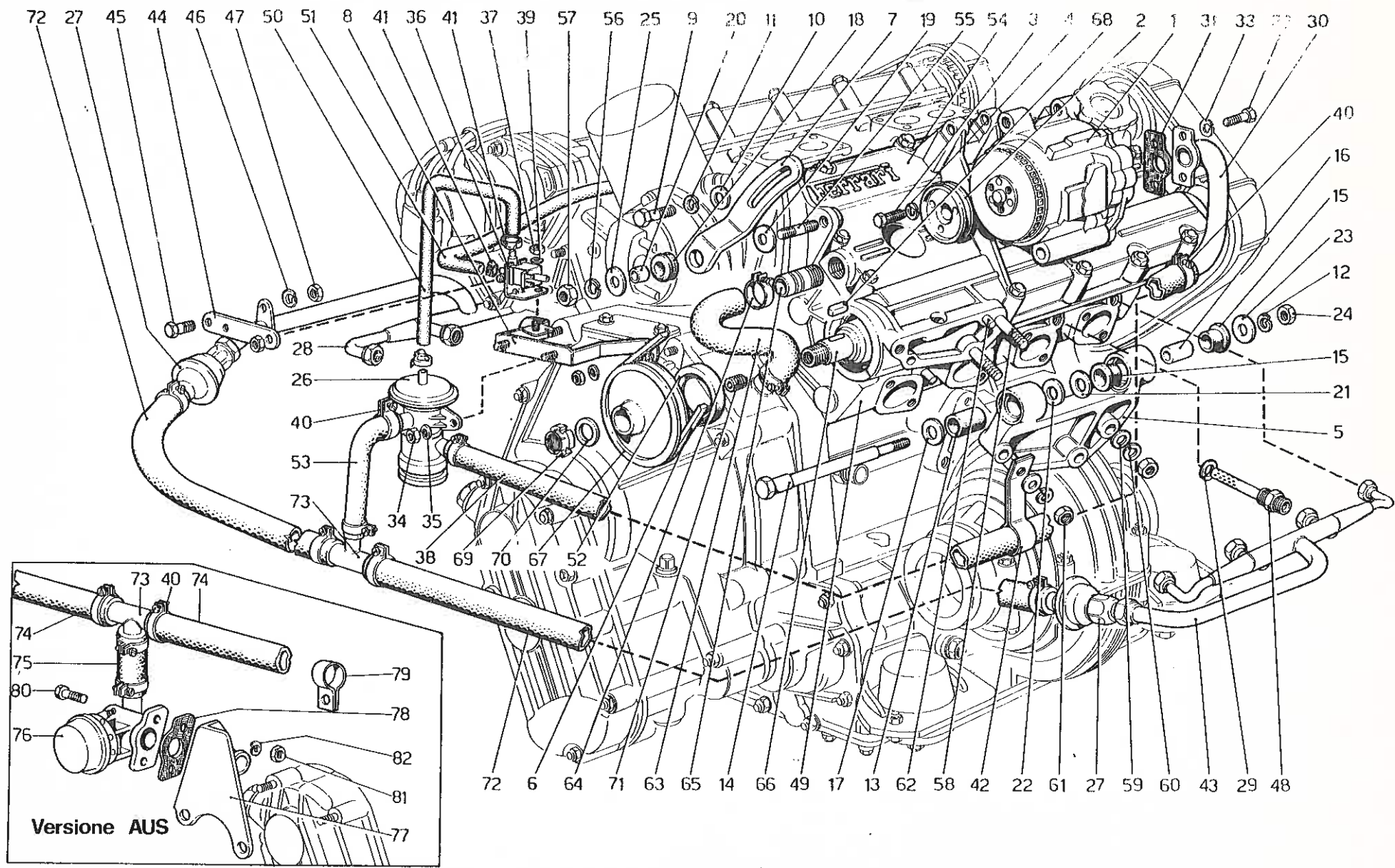
Note: _____

TAV. 44

ESPONENTE MODIFICA:

DATA: **MAGGIO 1979**





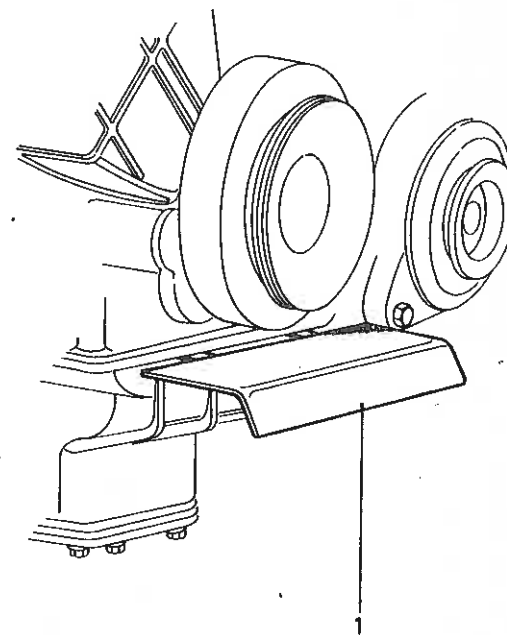
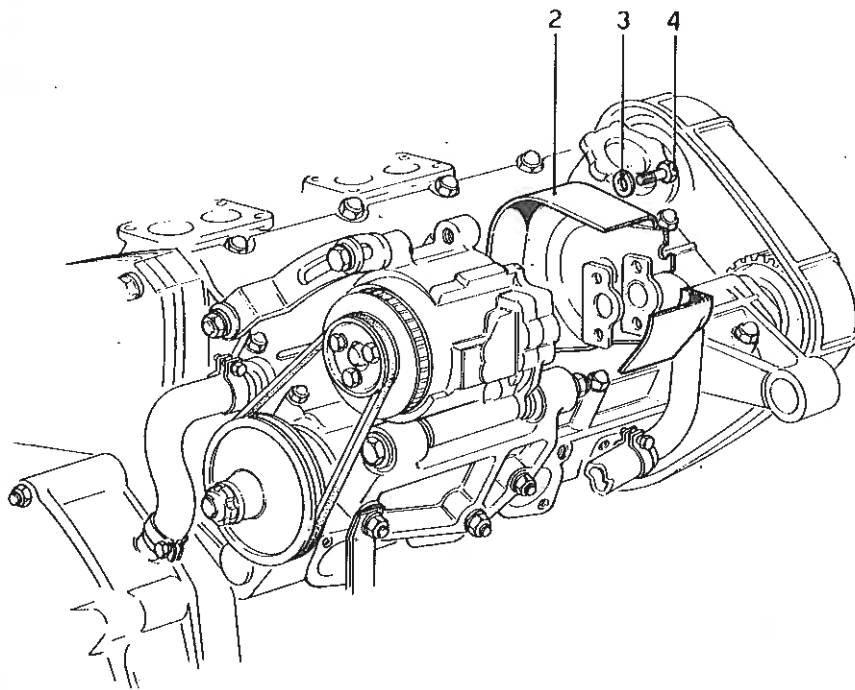
POMPA ARIA

Note: _____

TAV. 46

ESPONENTE MODIFICA: _____

DATA: **MAGGIO 1979**



Ferrari
Dino 308 GT4

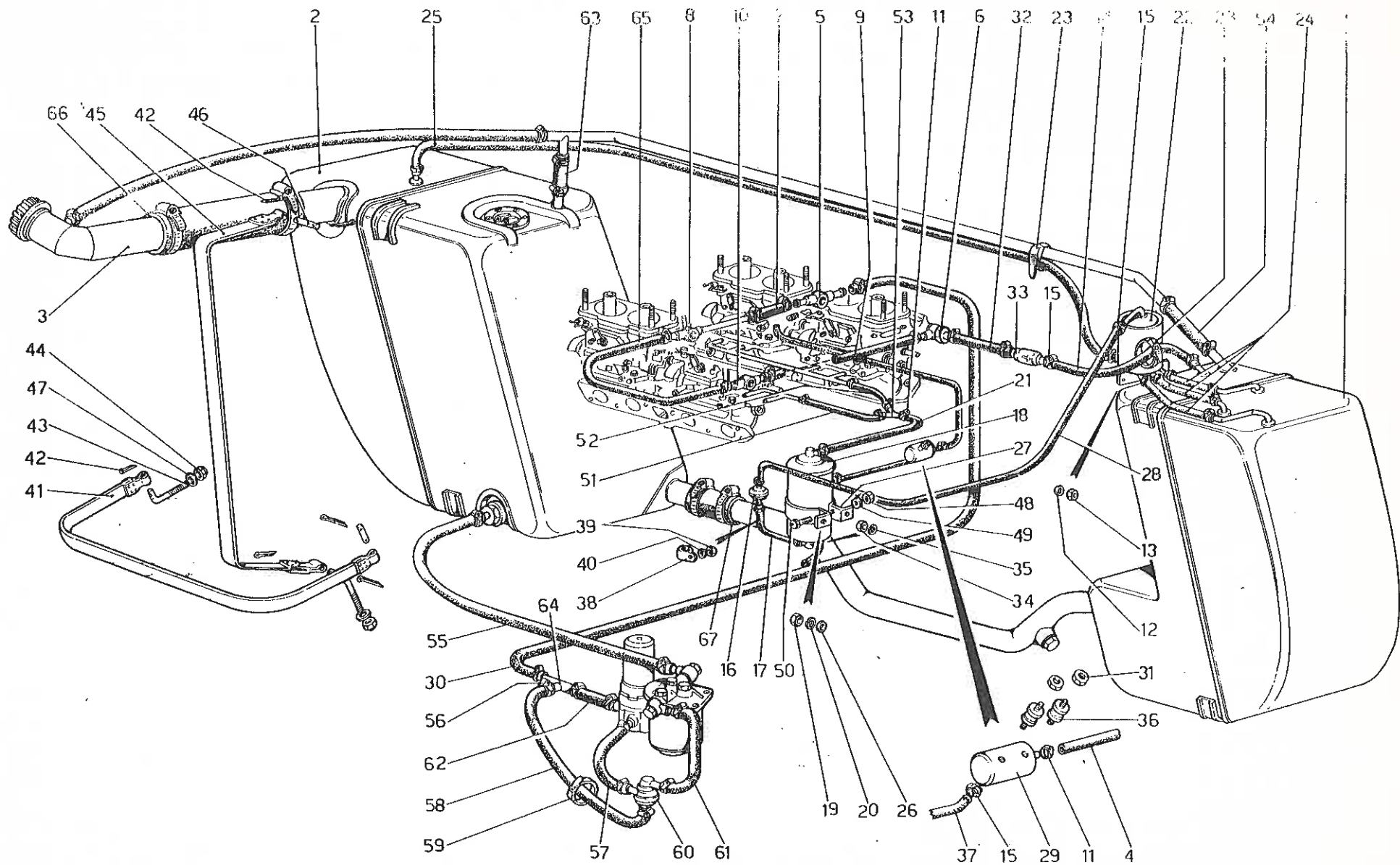
PROTEZIONI

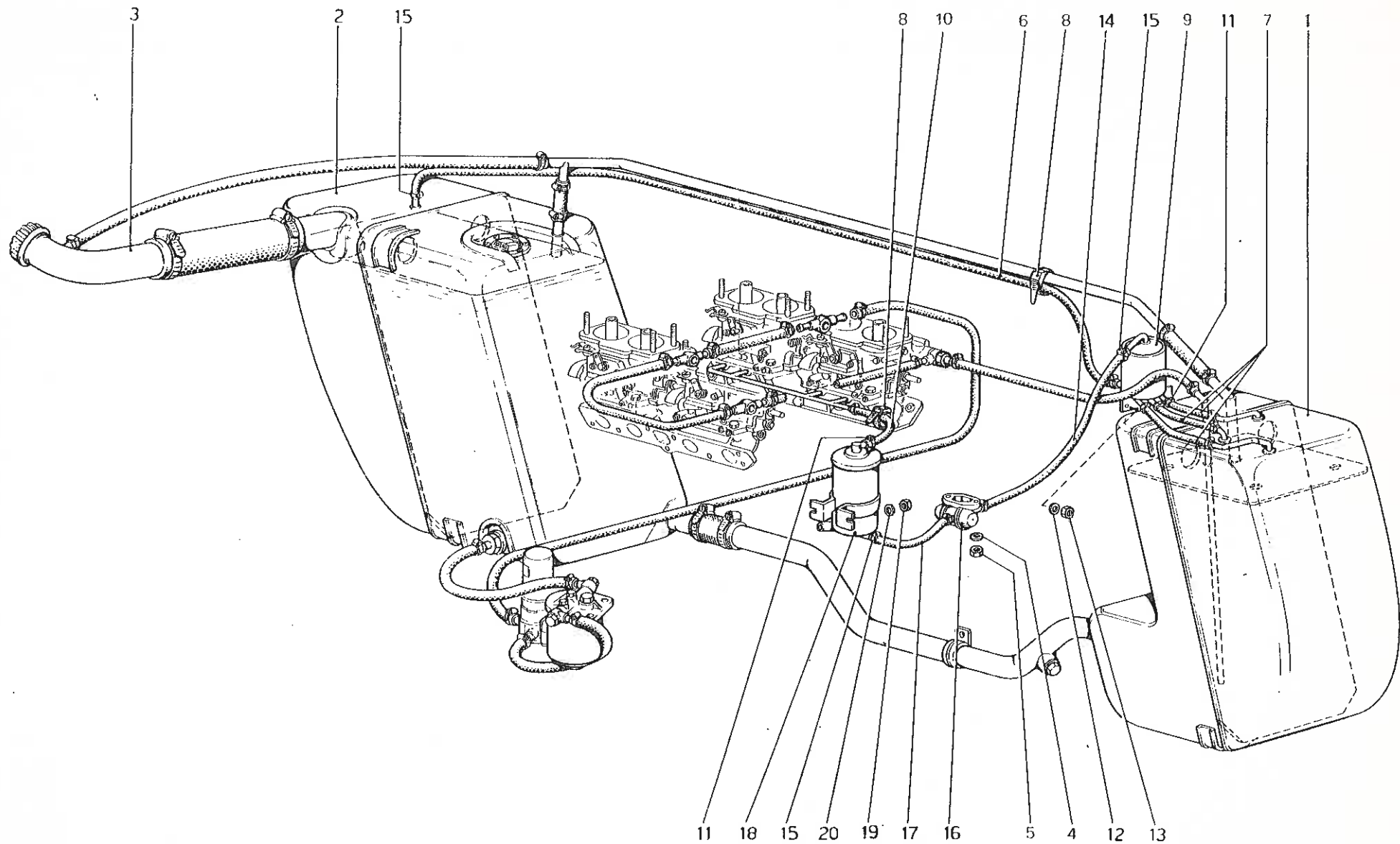
Note: _____

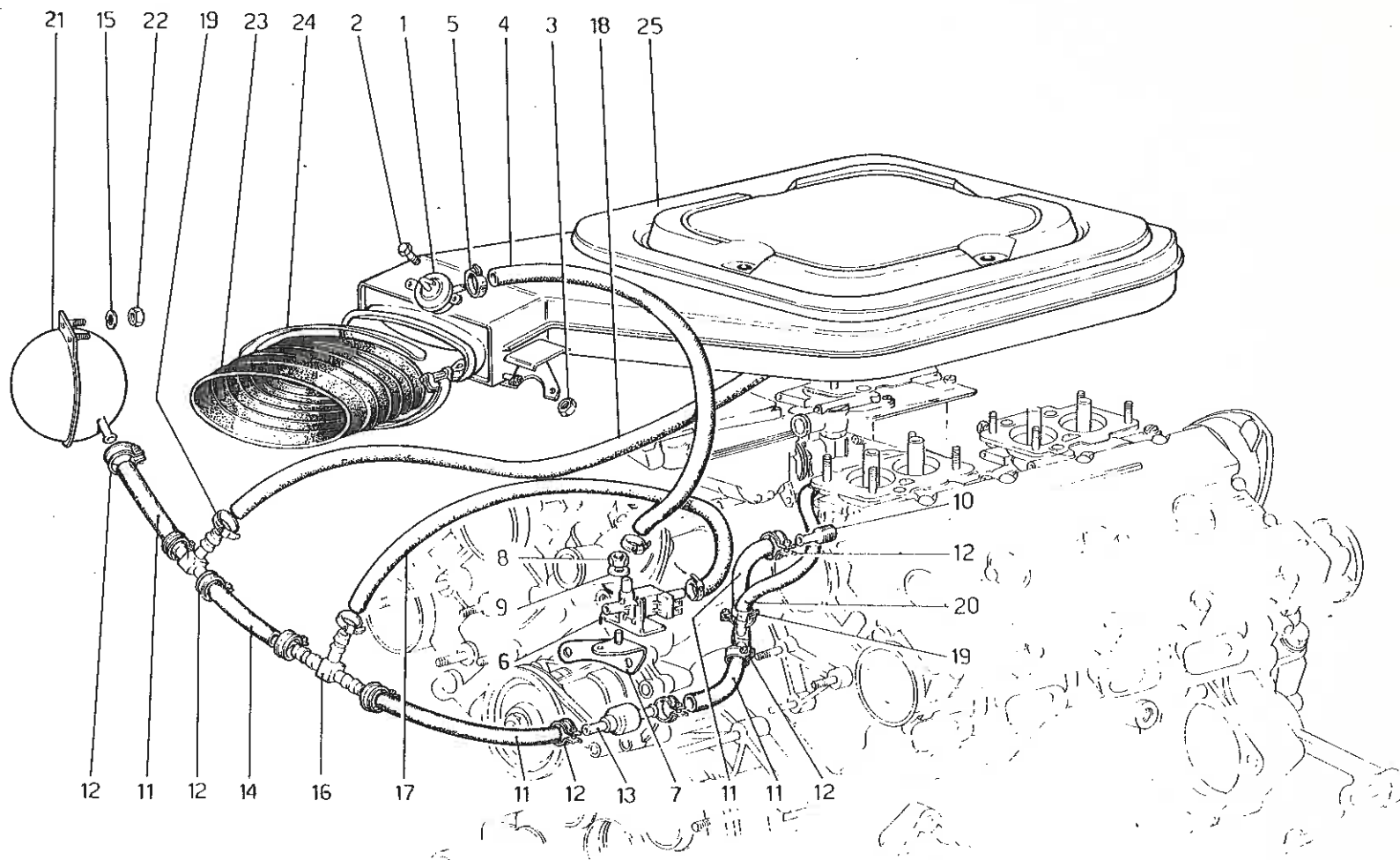
TAV. 47

ESPONENTE MODIFICA:

DATA: MAGGIO 1979







Ferrari
Dino 302 GT

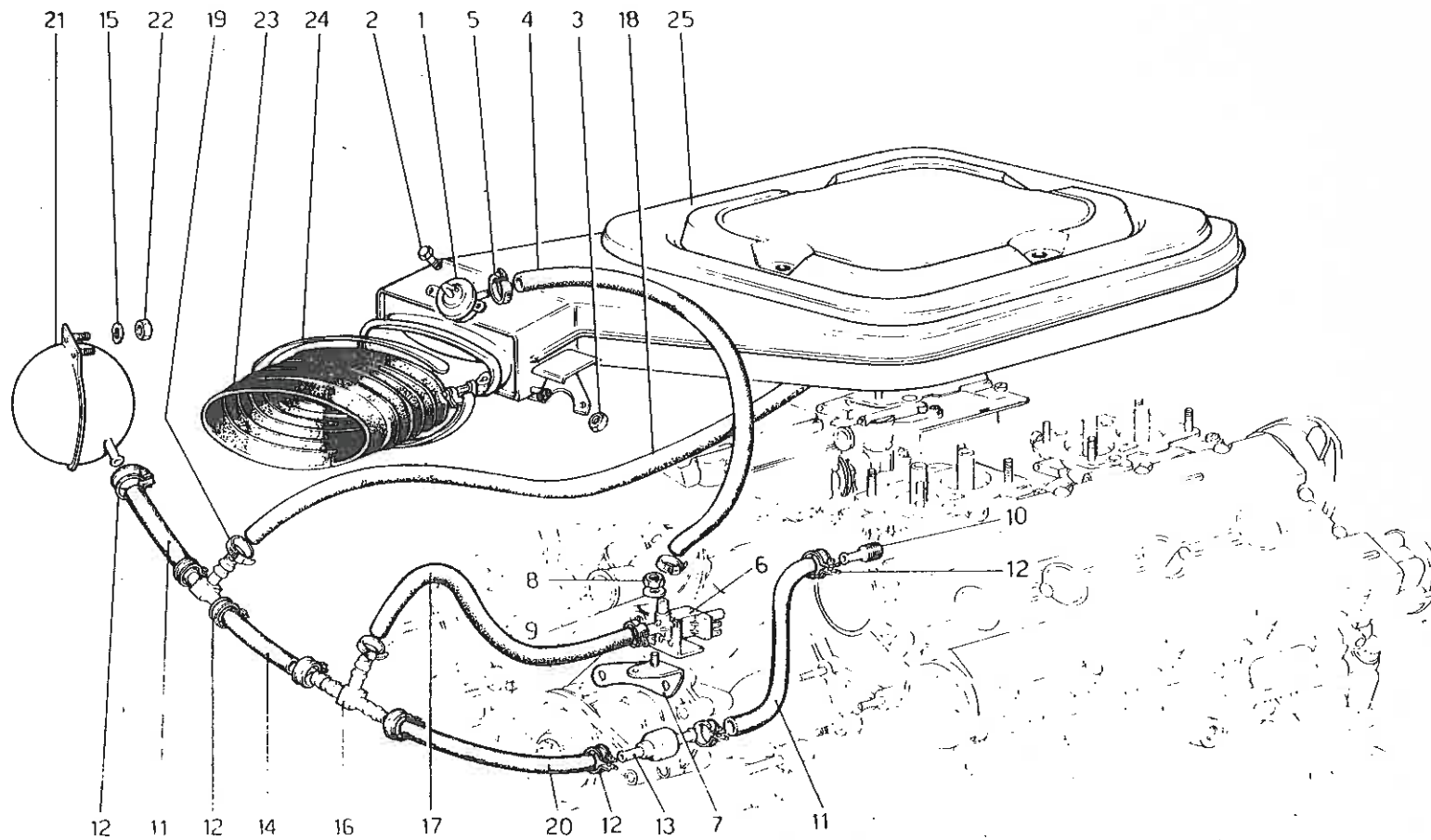
VALVOLA PRESA ARIA E TUBAZIONI (VERSIONE USA)

Note: _____

TAV. 50

LSPONENTE MODIFICA

DATA: MAGGIO 1979



Ferrari
Dino 300 GT

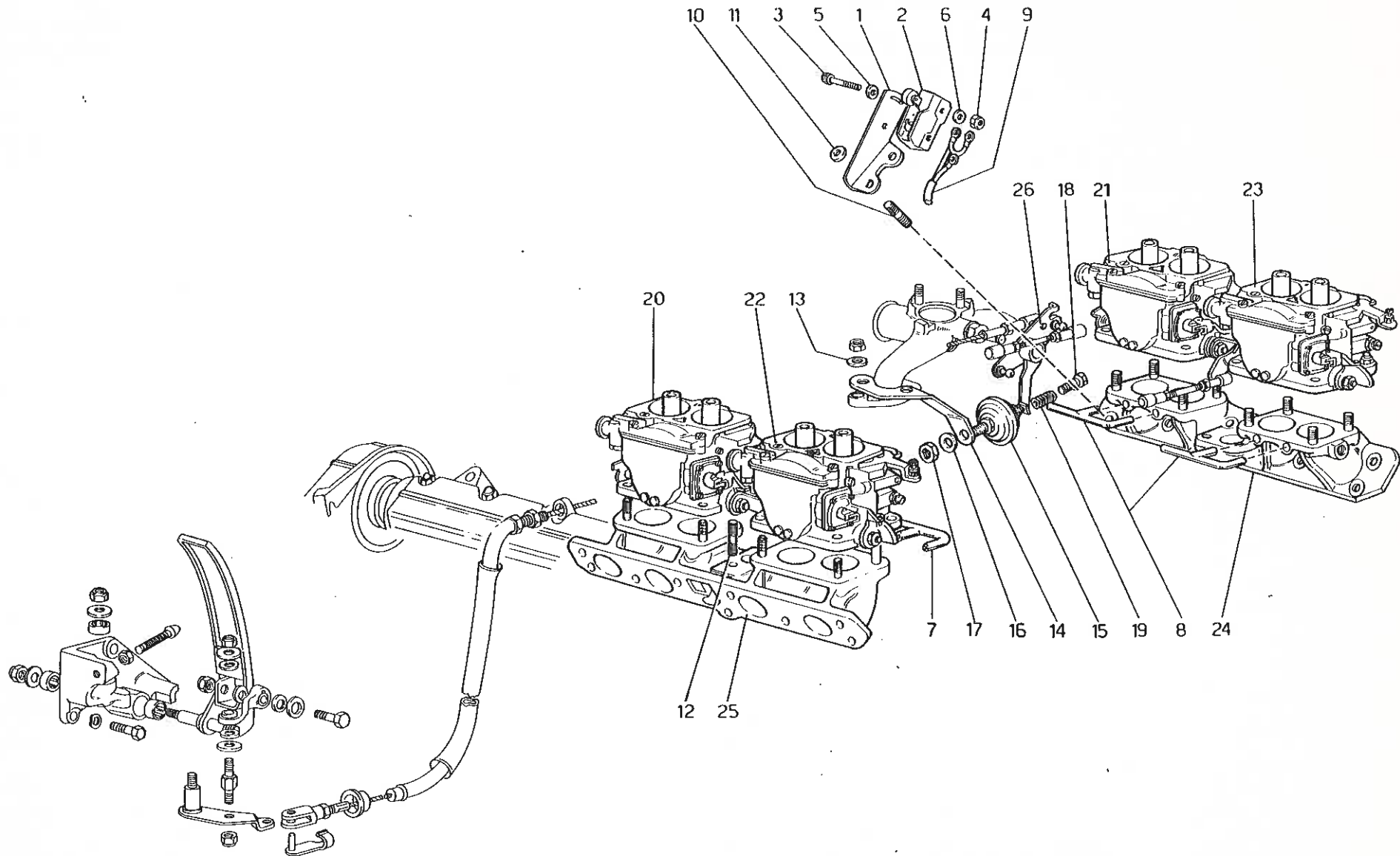
VALVOLA PRESA ARIA E TUBAZIONI (VERSIONE GIAPPONE)

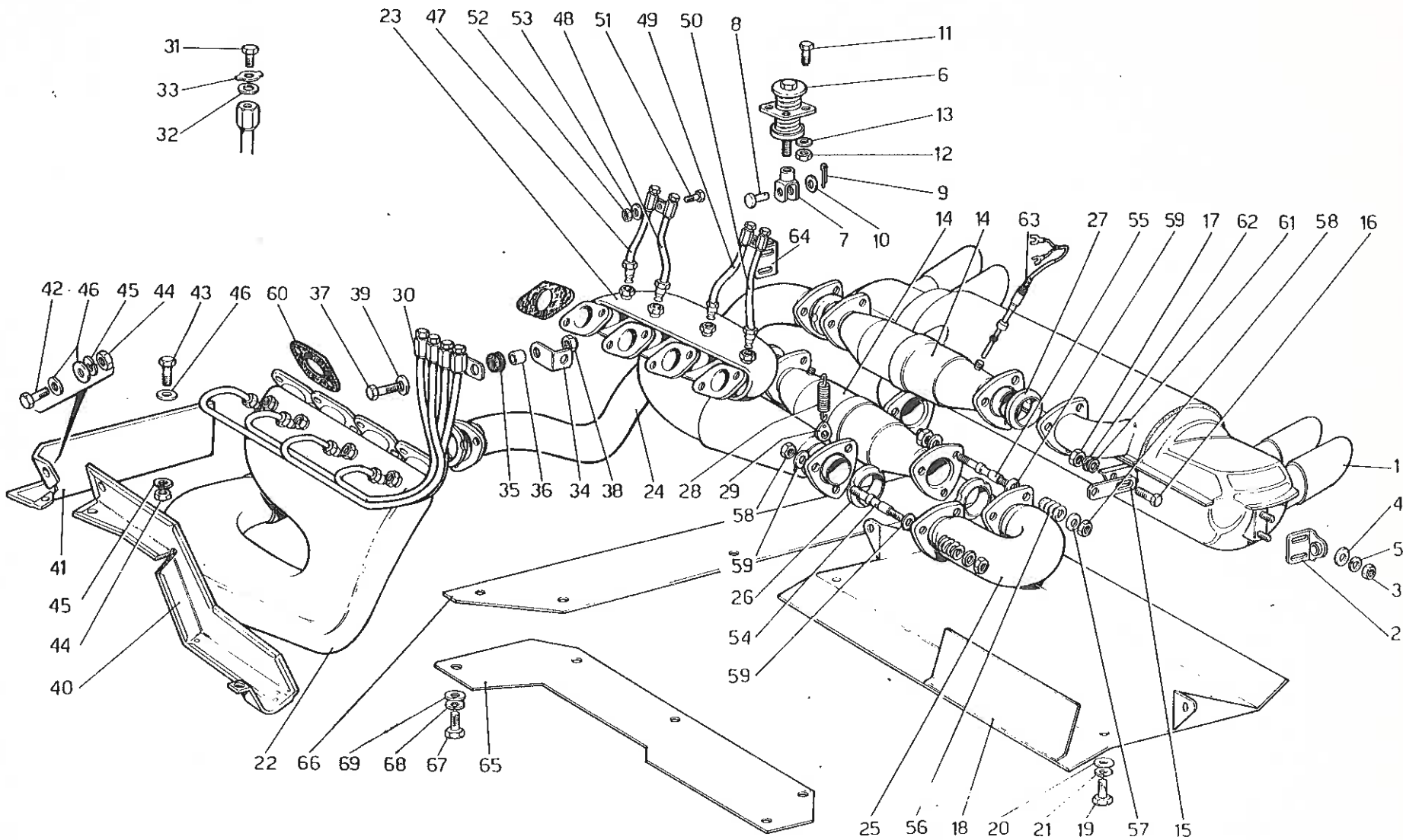
Note: _____

TAV. 51

ESPOSENTE MODIFICA:

DATA: MAGGIO 1979





Ferrari
Dino 302

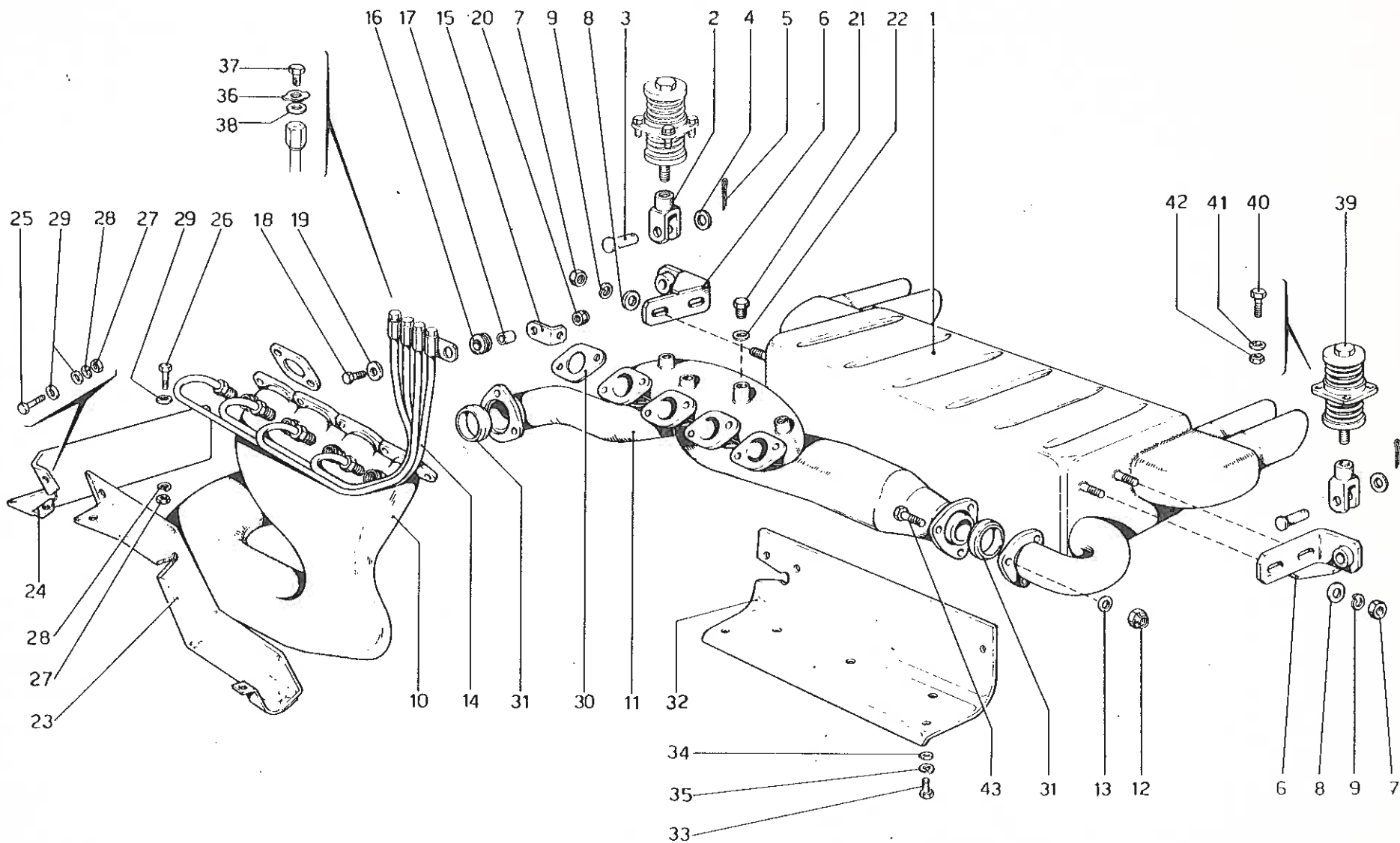
IMPIANTO DI SCARICO (VERSIONE USA E GIAPPONE)

Note: _____

TAV. 53

ESPONENTE MODIFICA: _____

DATA: MAGGIO 1979



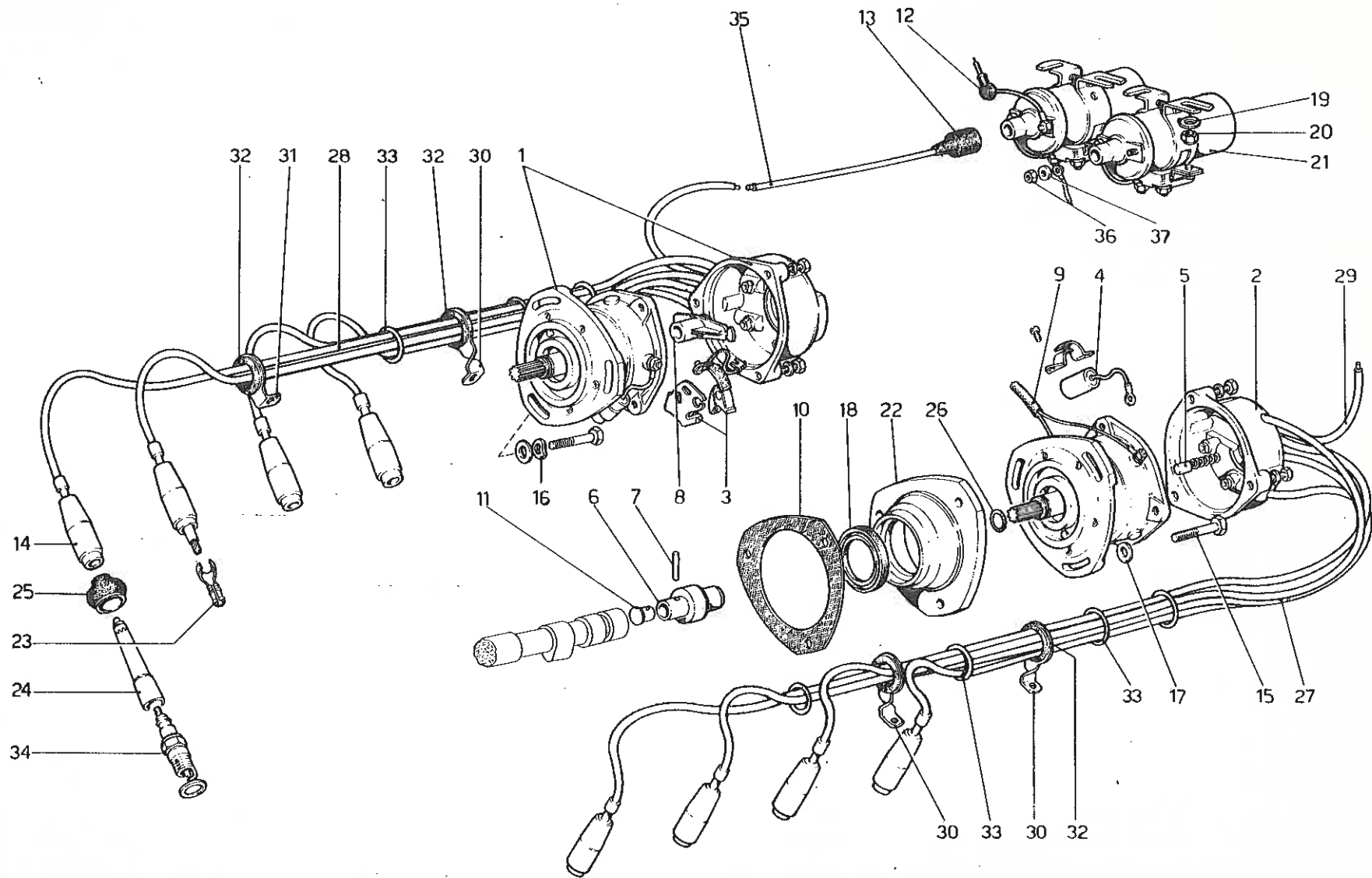
IMPIANTO DI SCARICO (VERSIONE AUS)

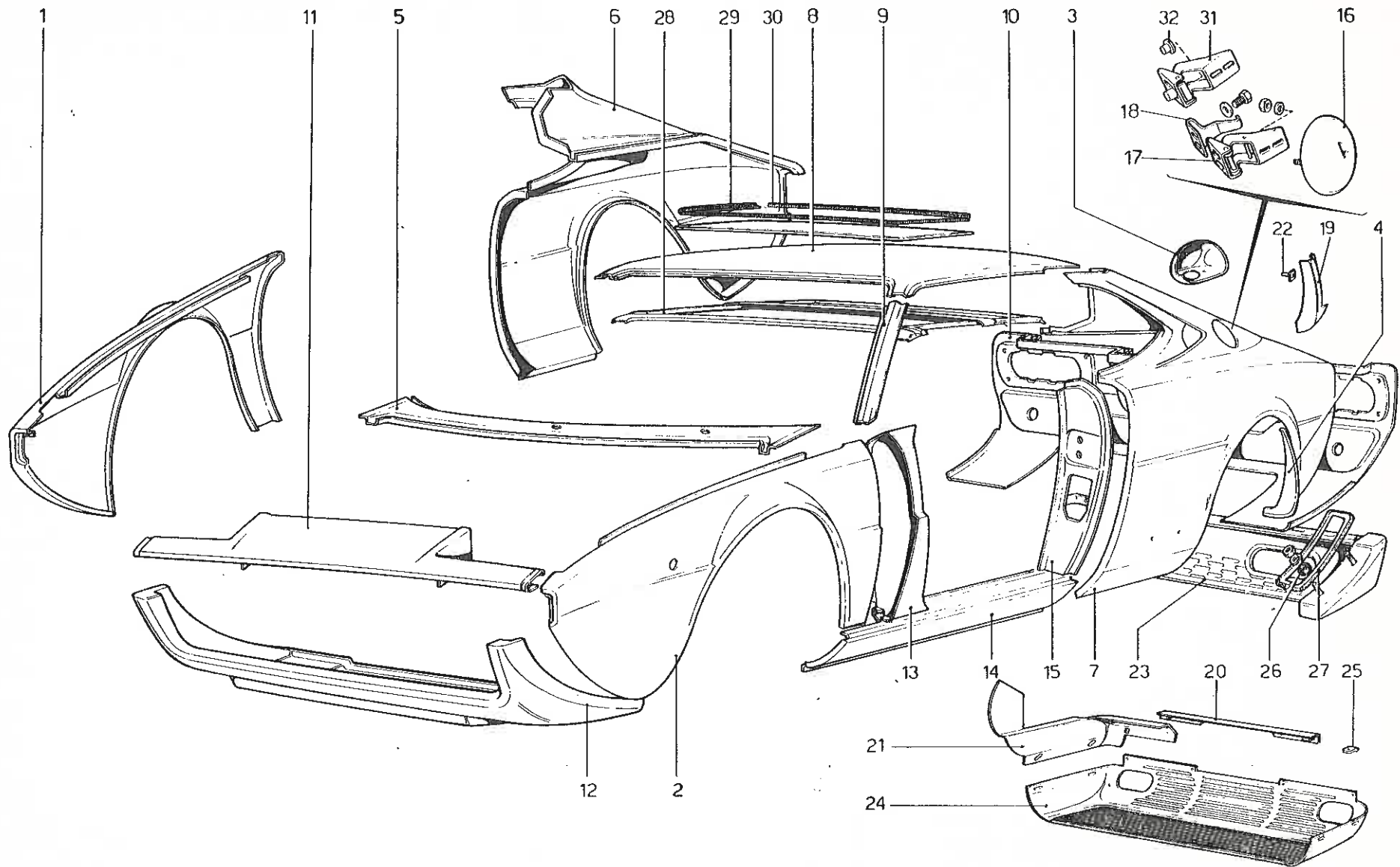
Note: _____

TAV. 54

ESPOSENTE MODIFICA:

DATA: **MAGGIO 1979**





Ferrari
Dino 308 GT4

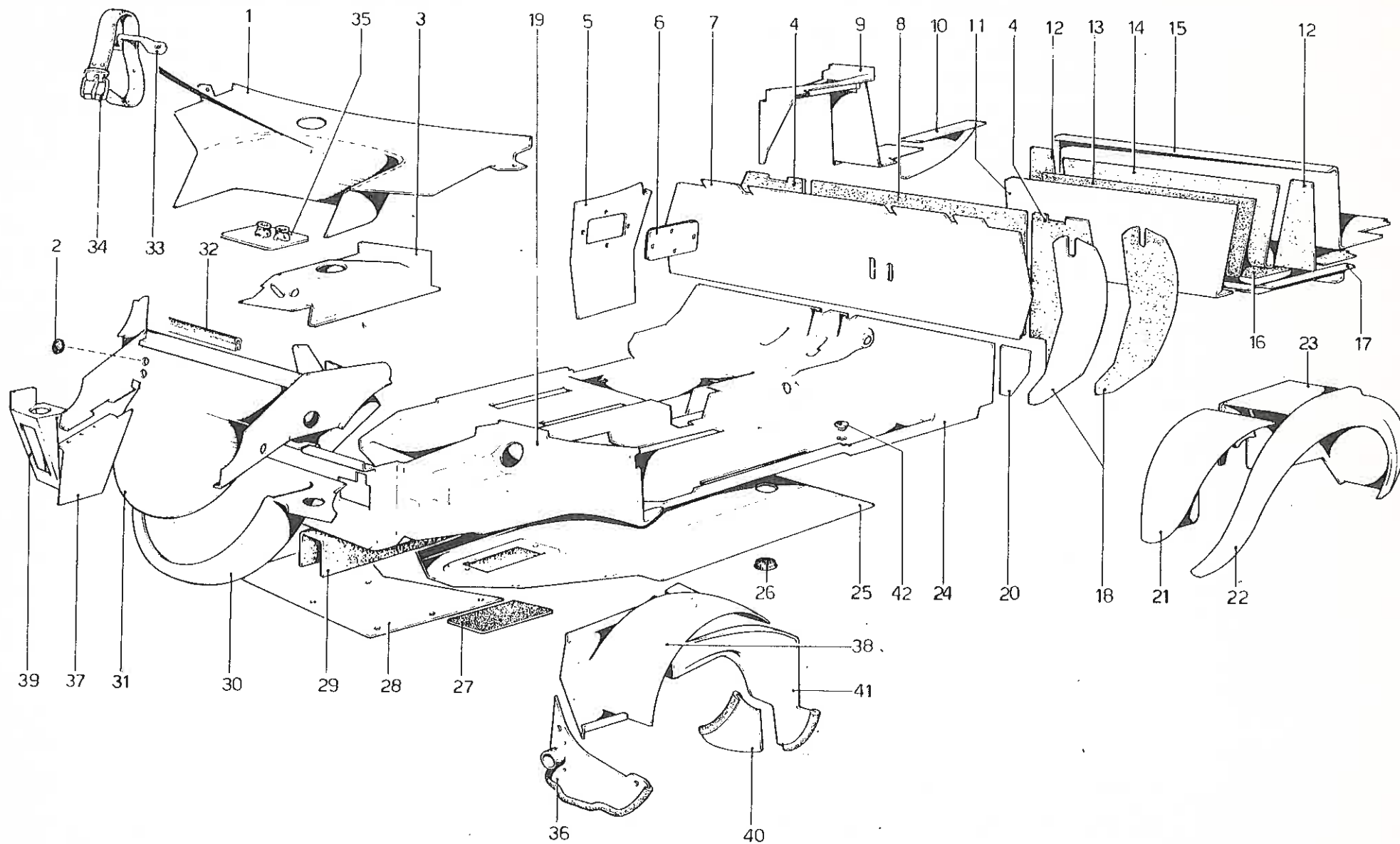
SCocca ELEMENTI ESTERNI

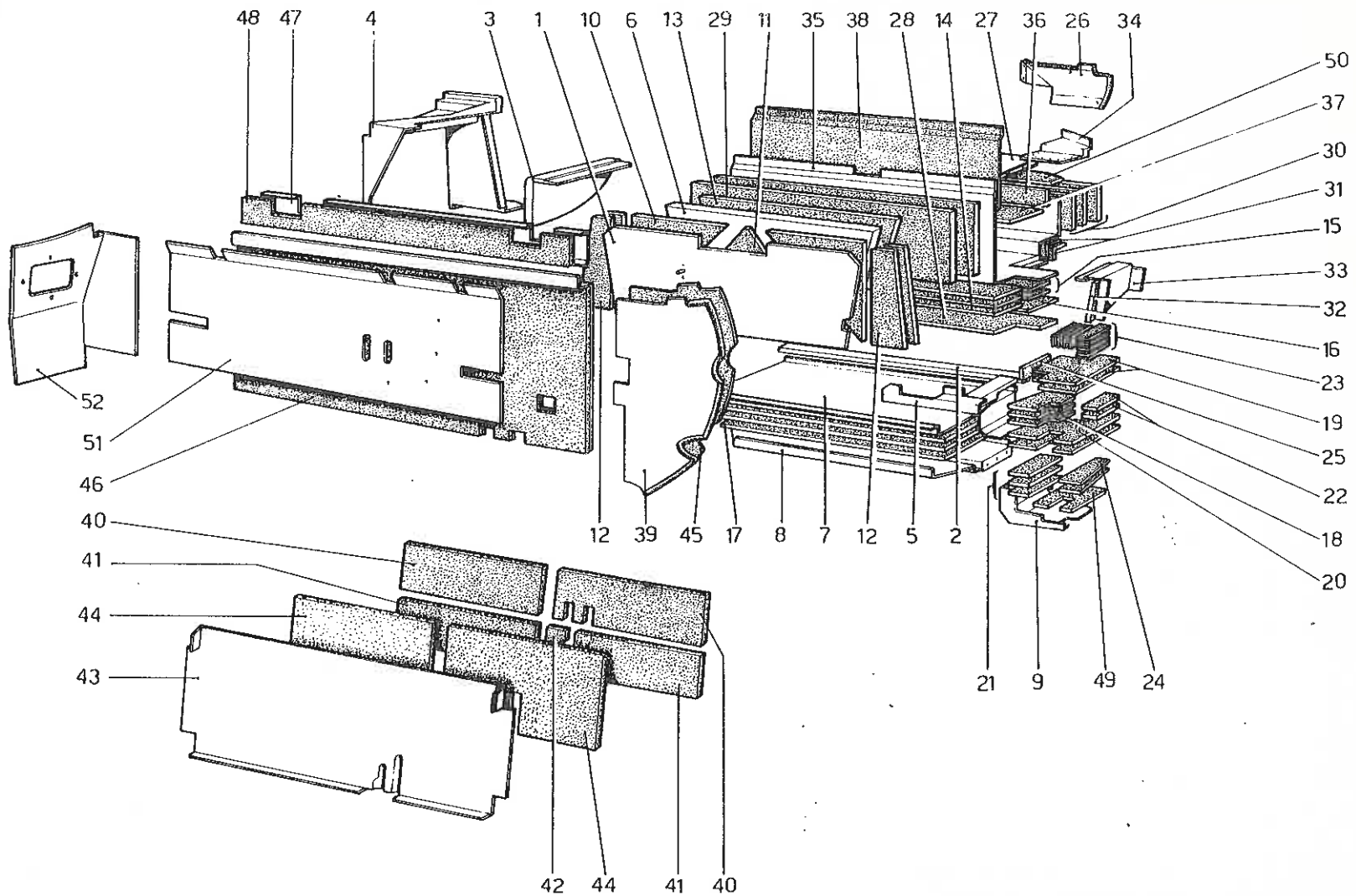
Note: _____

TAV. 101

ESPOSENTE MODIFICA

DATA: MAGGIO 1979





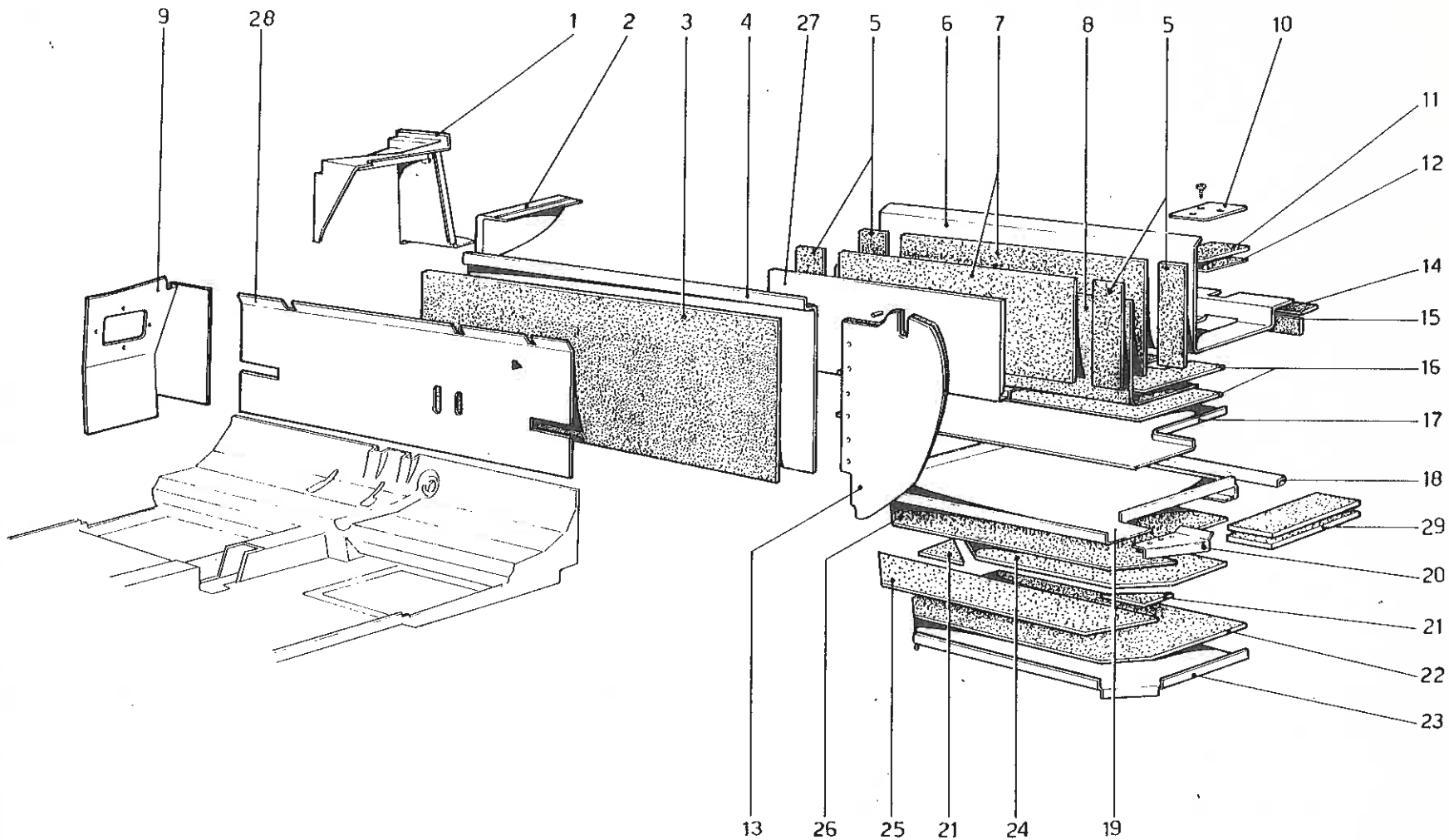
SCocca ELEMENTI INTERNI (USA 78 - J)

Note: _____

TAV.103

ESPONENTE MODIFICA

DATA: MAGGIO 1979

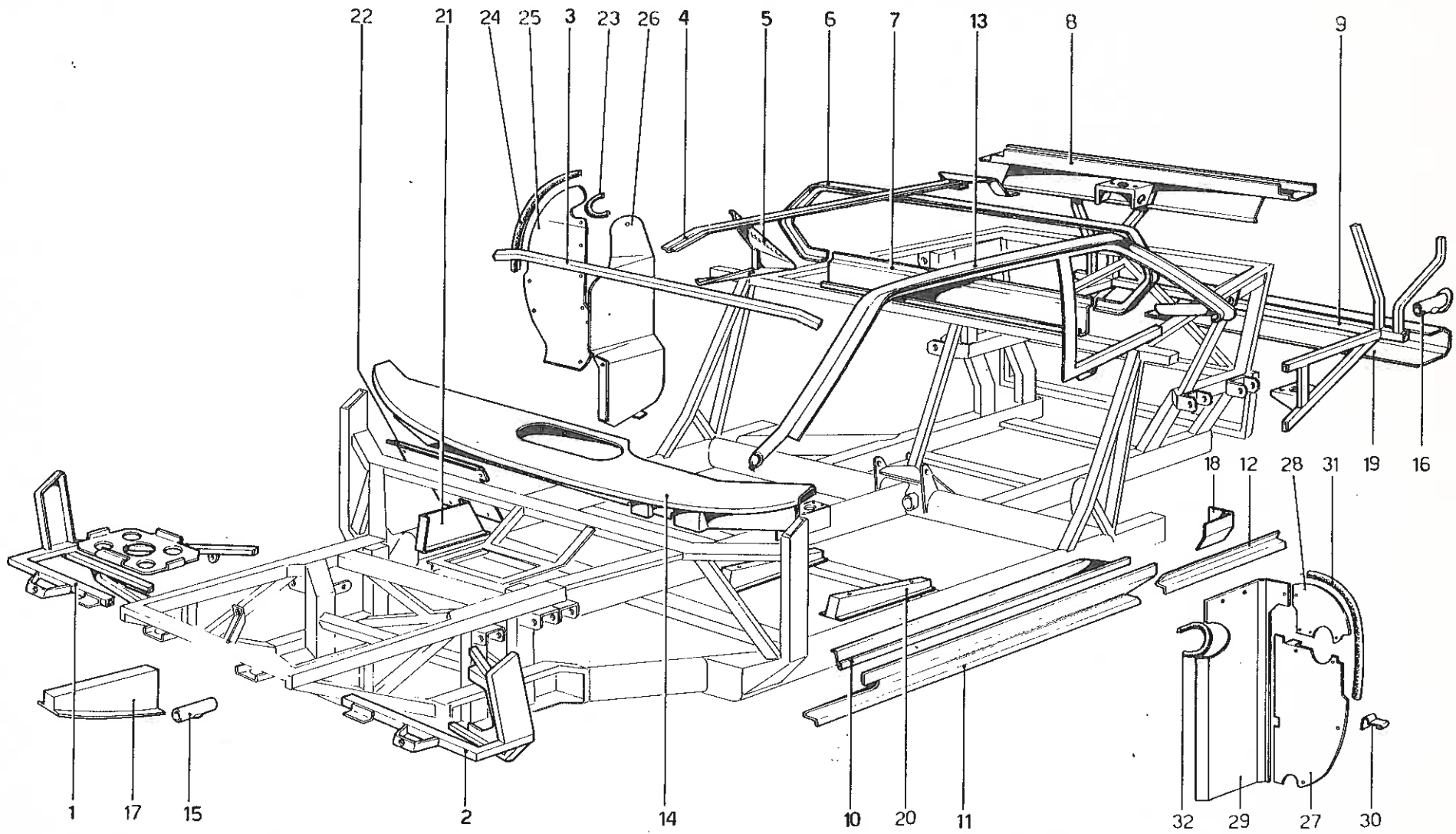


Ferrari
Dino 308 GT4

SCocca ELEMENTI INTERNI (USA 77 - AUS)

Note: _____

TAV.104
 ESPONENTE MODIFICA
 DATA MAGGIO 1979



Ferrari
Dino 308 GT4

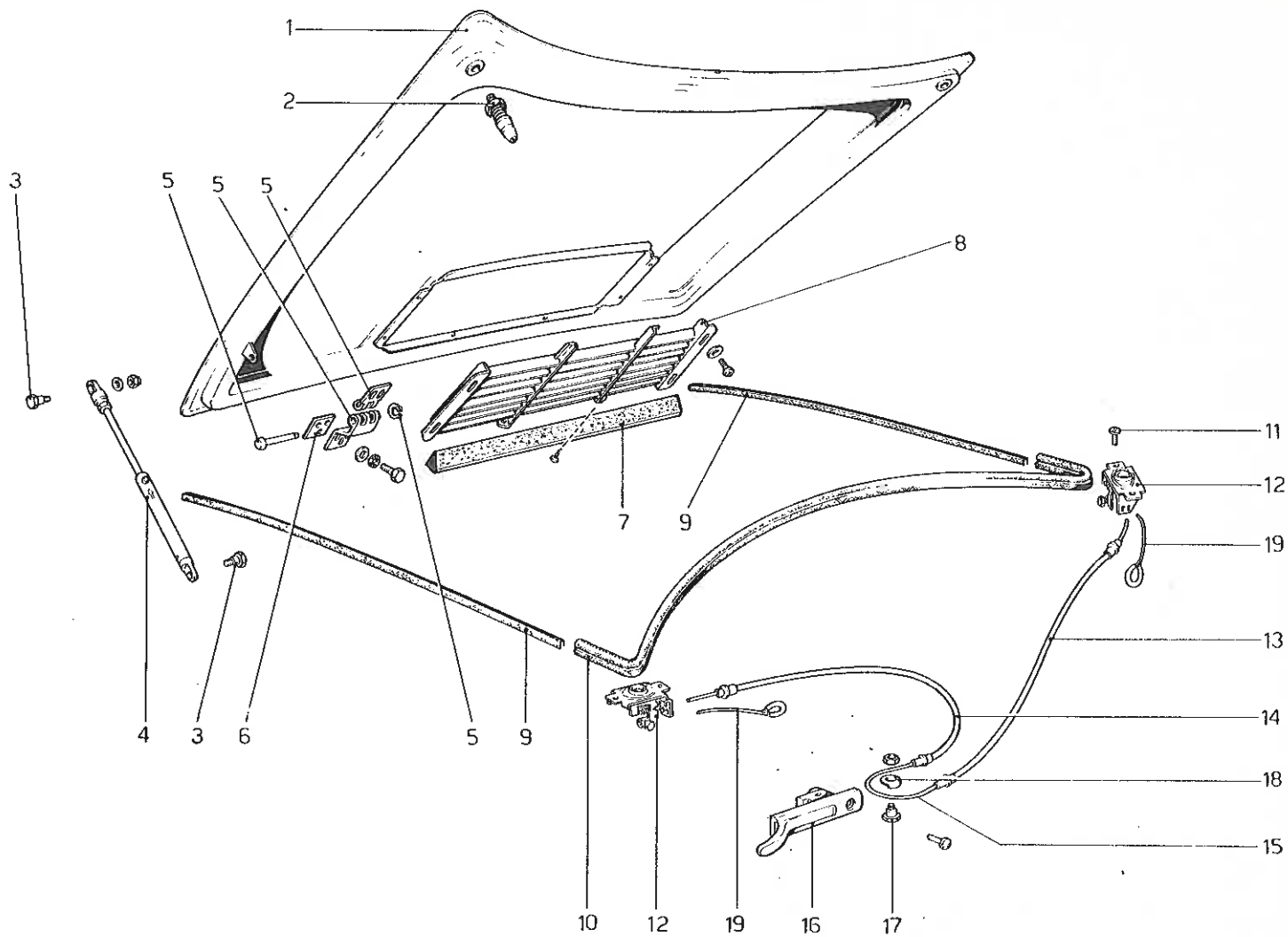
SCocca ELEMENTI INTERNI

Note: _____

TAV.105

ESPONENTE MODIFICA: _____

DATA: **MAGGIO 1979**



Ferrari
Dino 308 GT4

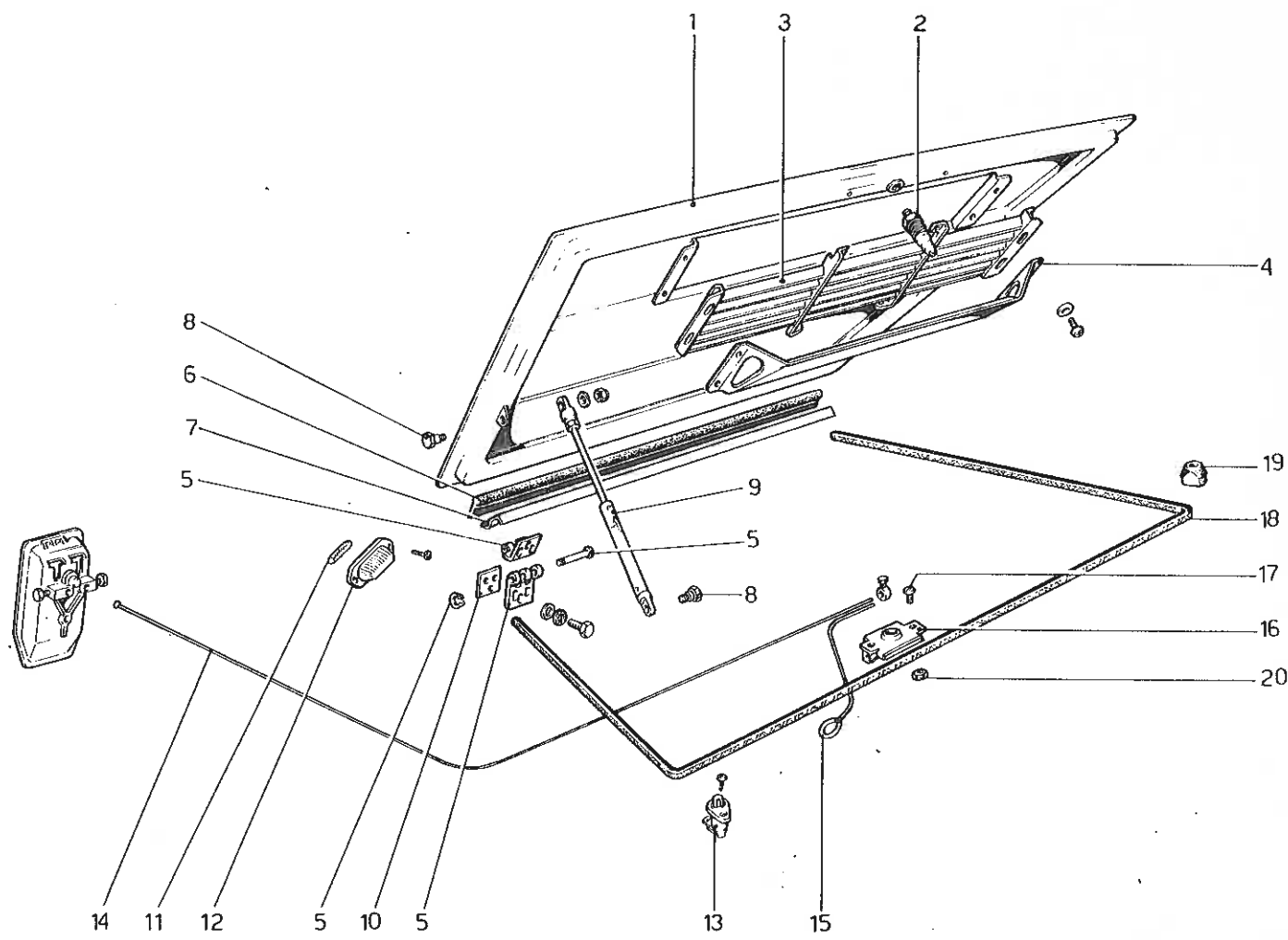
COFANO ANTERIORE

Note: _____

TAV.106

ESPONENTE MODIFICA

DATA: MAGGIO 1979



Ferrari
Dino 302 F4

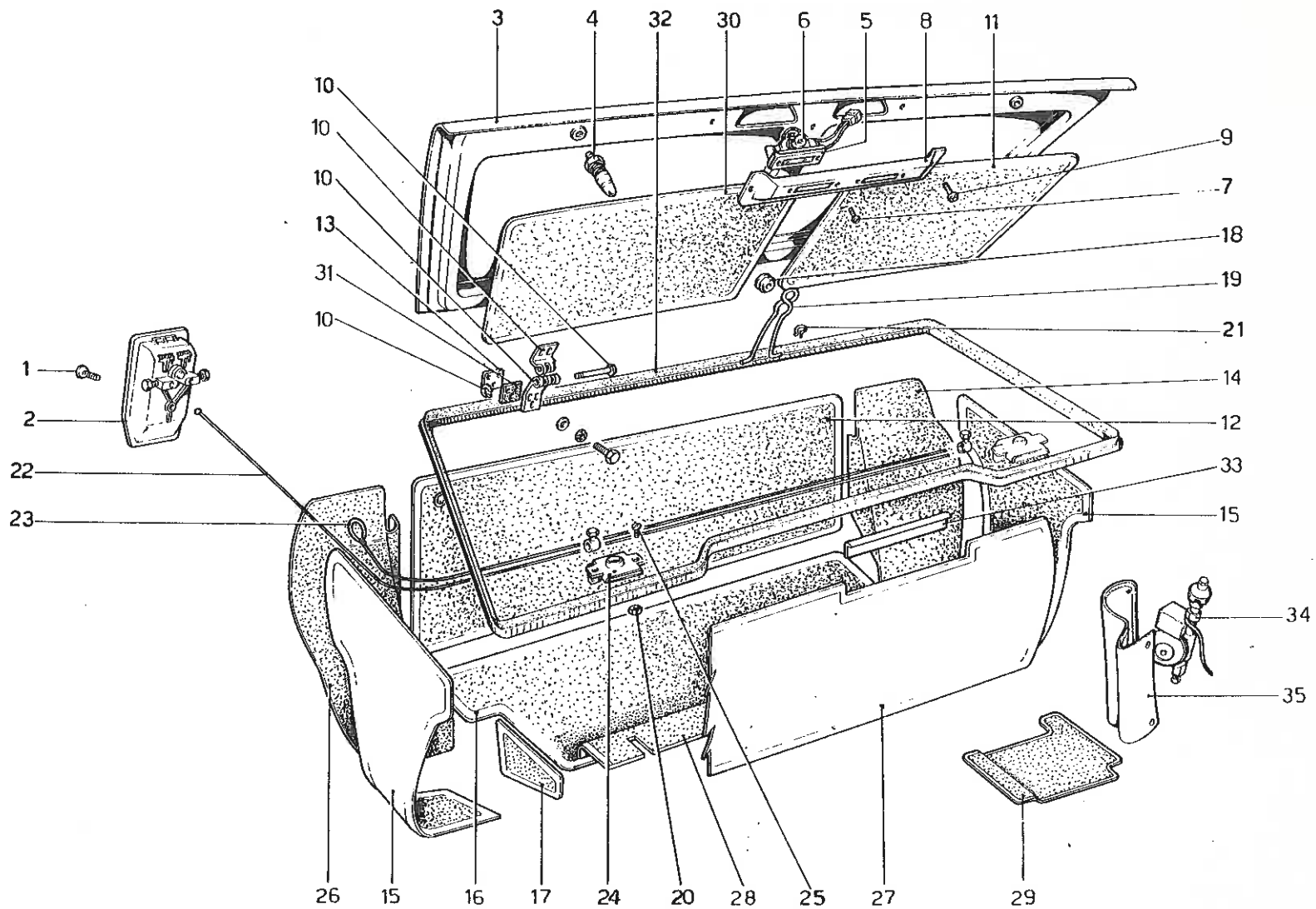
COFANO MOTORE

Note: _____

TAV.107

ESPONENTE MODIFICA:

DATA: MAGGIO 1979



Ferrari
Dino 308 GT4

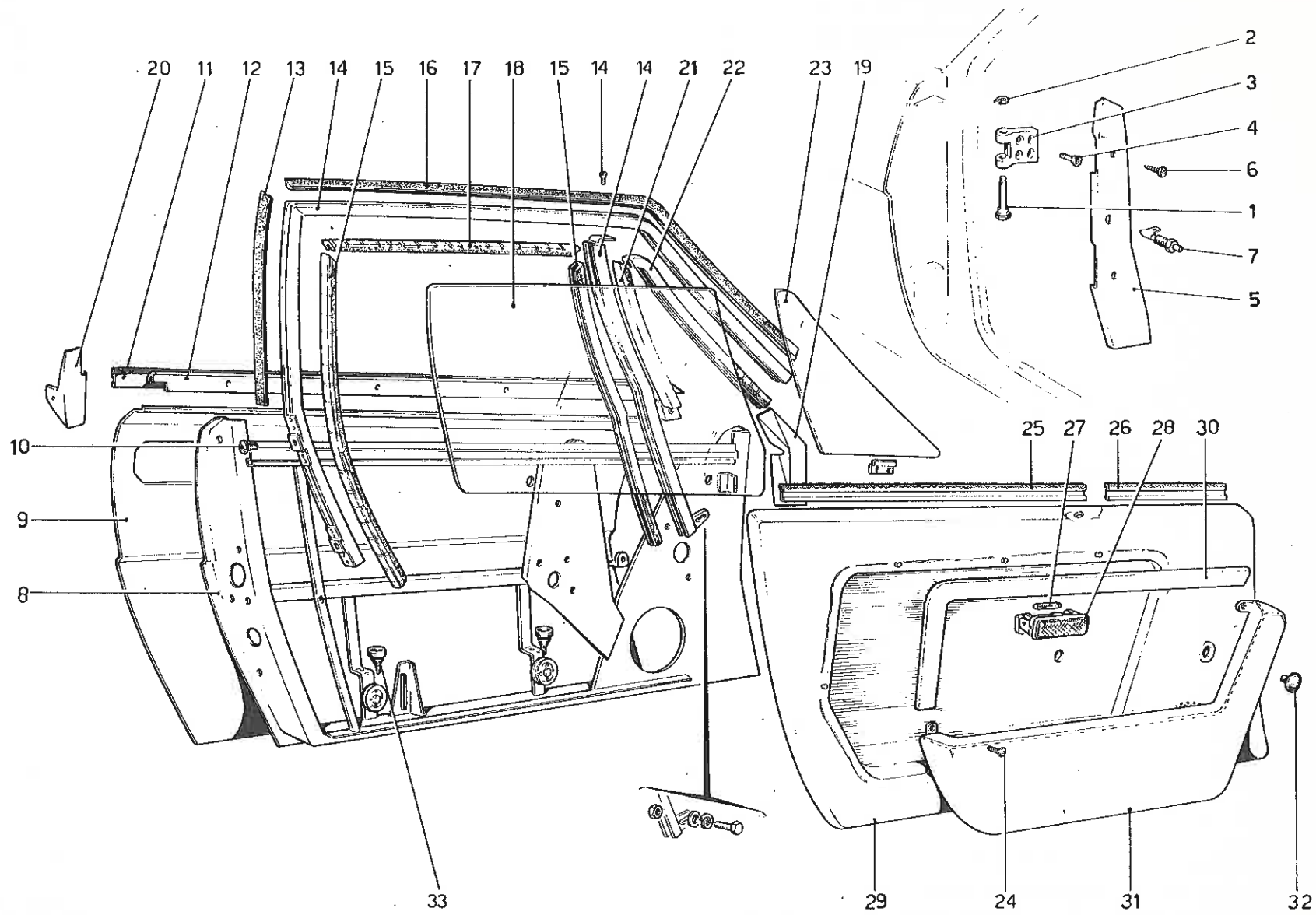
COFANO VANO BAGAGLI E TAPPEZZERIA

Note: _____

TAV.108

ESPONENTE MODIFICA _____

DATA MAGGIO 1979

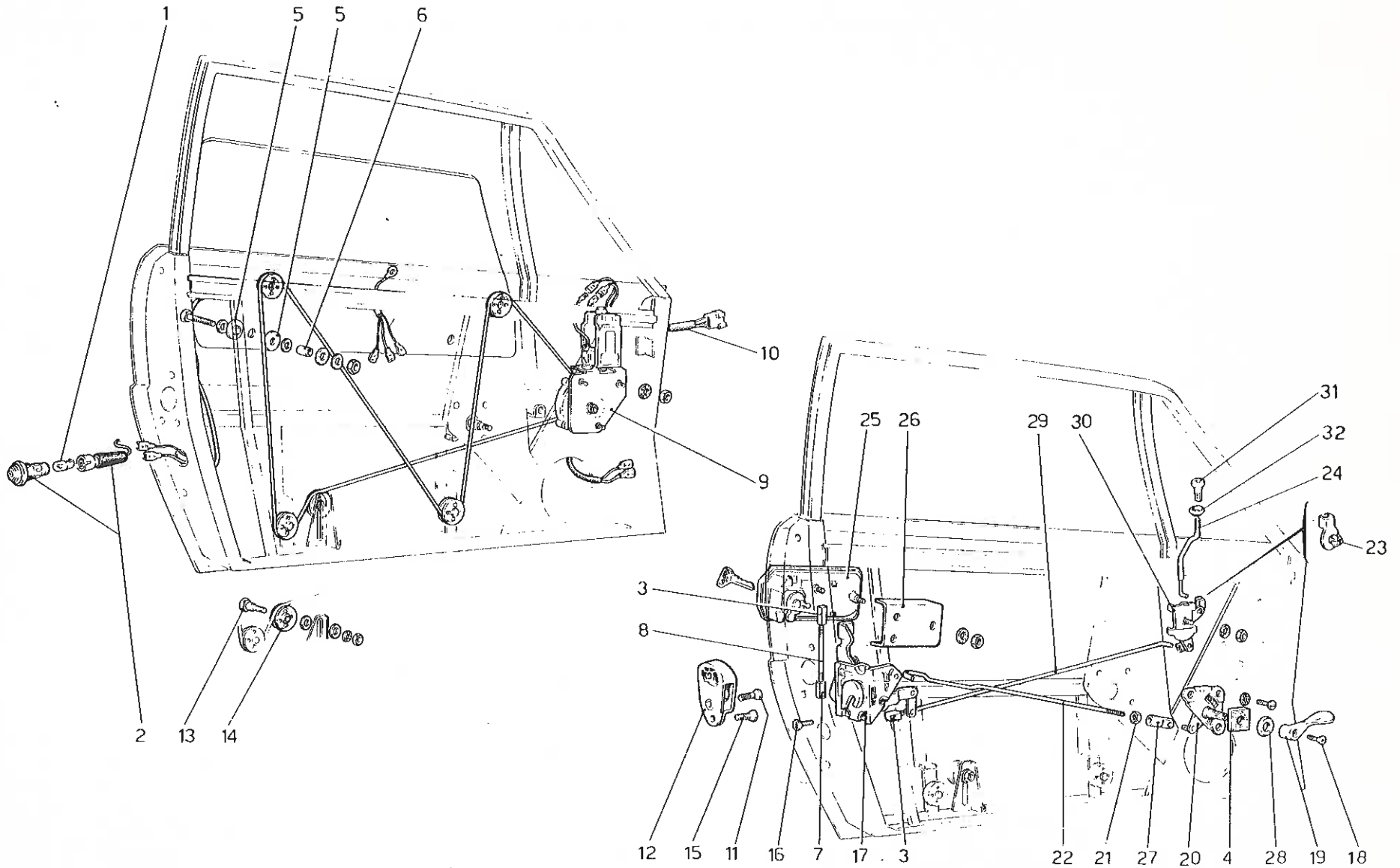


Ferrari
Dino 308 GT4

PORTE

Note: _____

TAV.109
 ESPONENTE MODIFICA:
 DATA: MAGGIO 1979

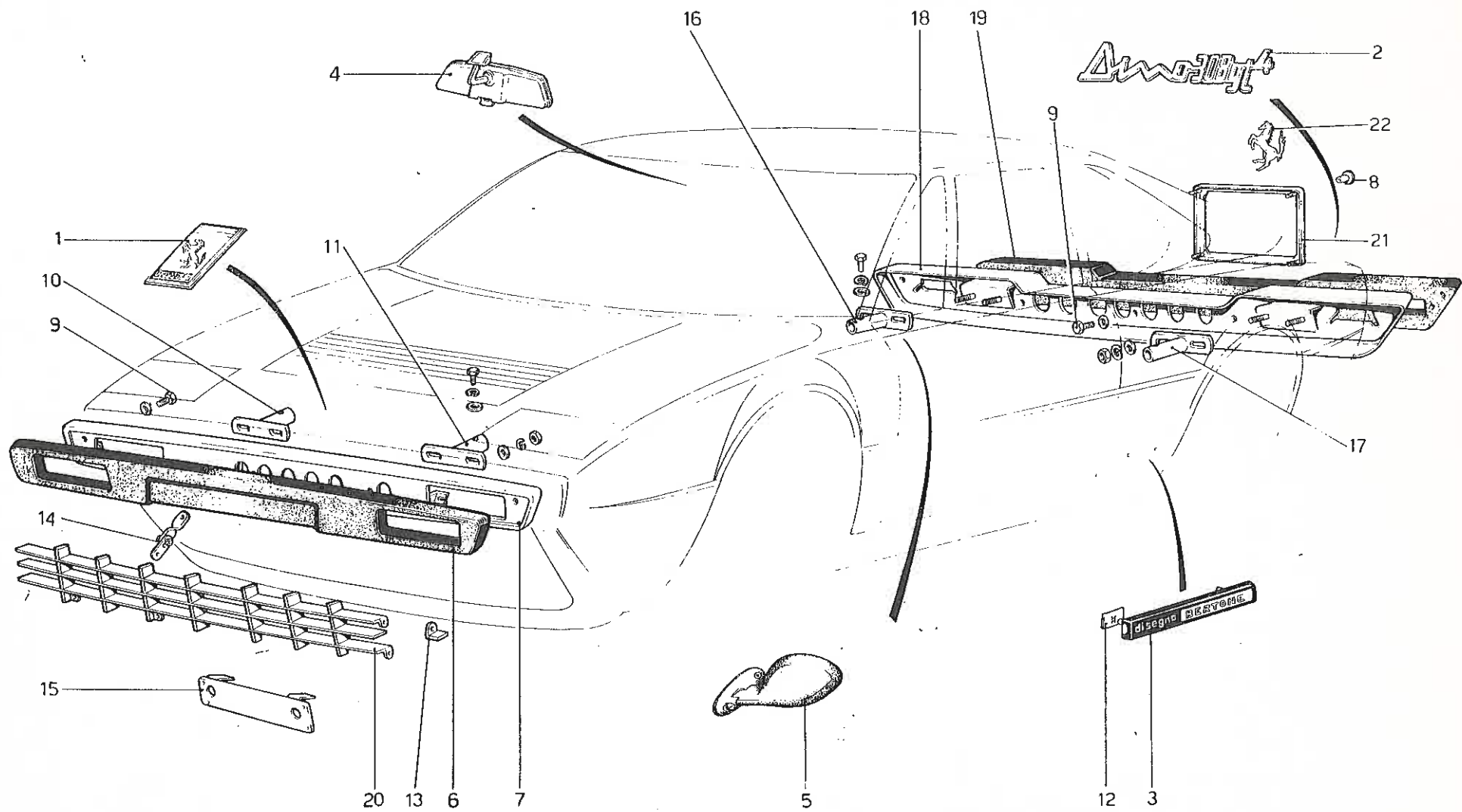


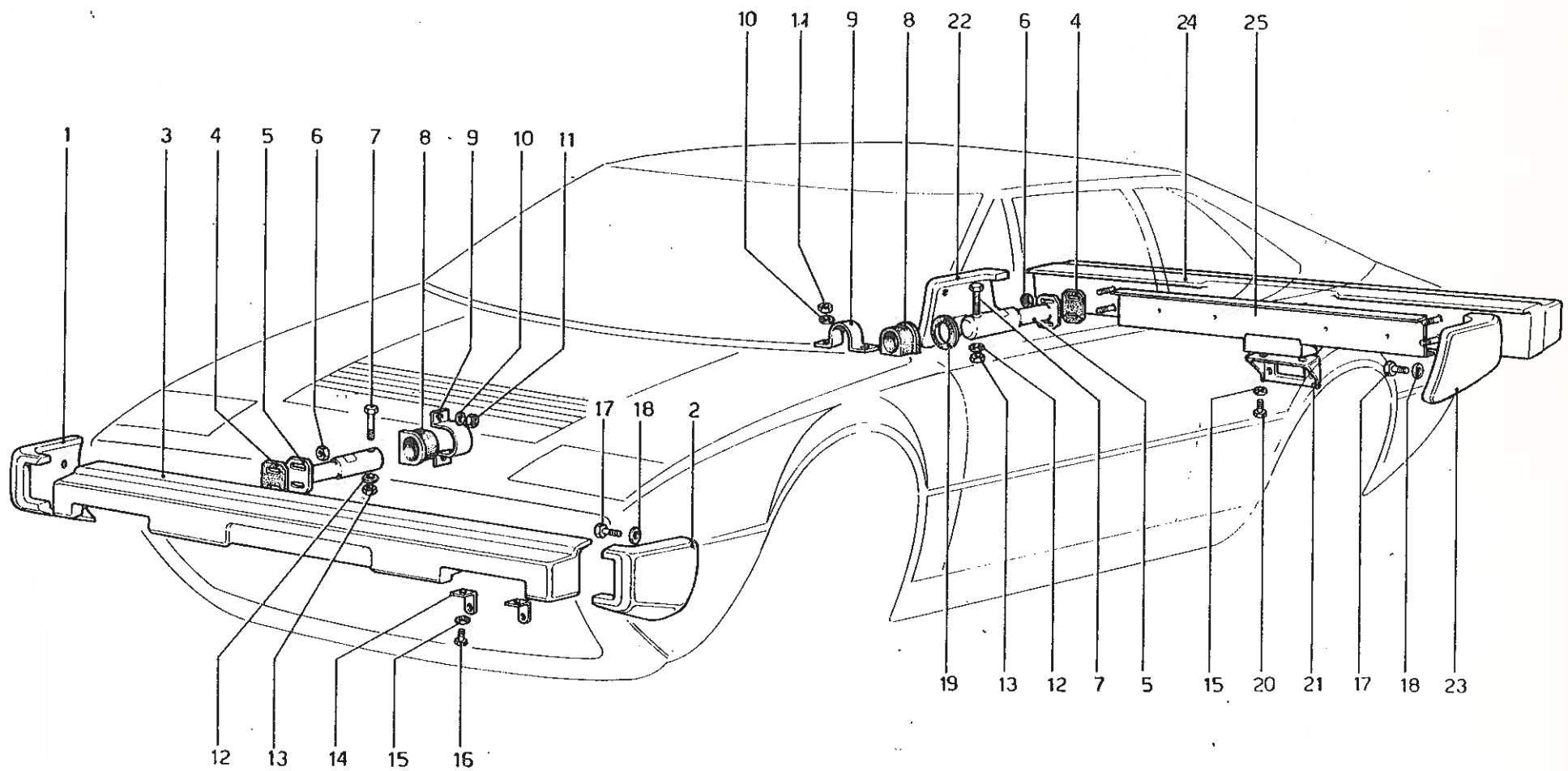
Ferrari
Dino 302 GT4

PORTE

Note: _____

TAV.110
 ESPONENTE MODIFICA
 DATA: MAGGIO 1979





Ferrari
Dino 302 GT

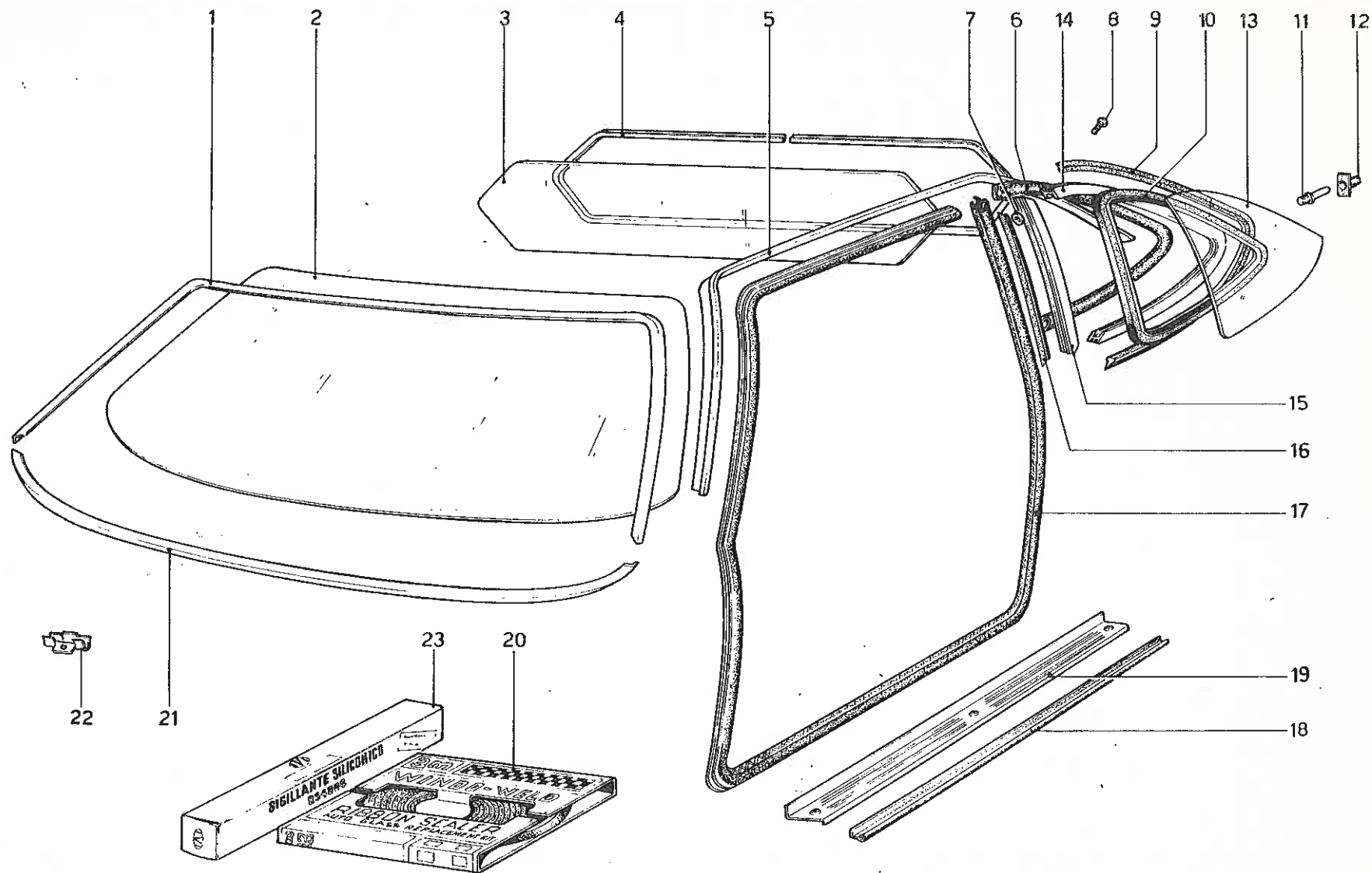
PARAURTI (versione USA e Giappone)

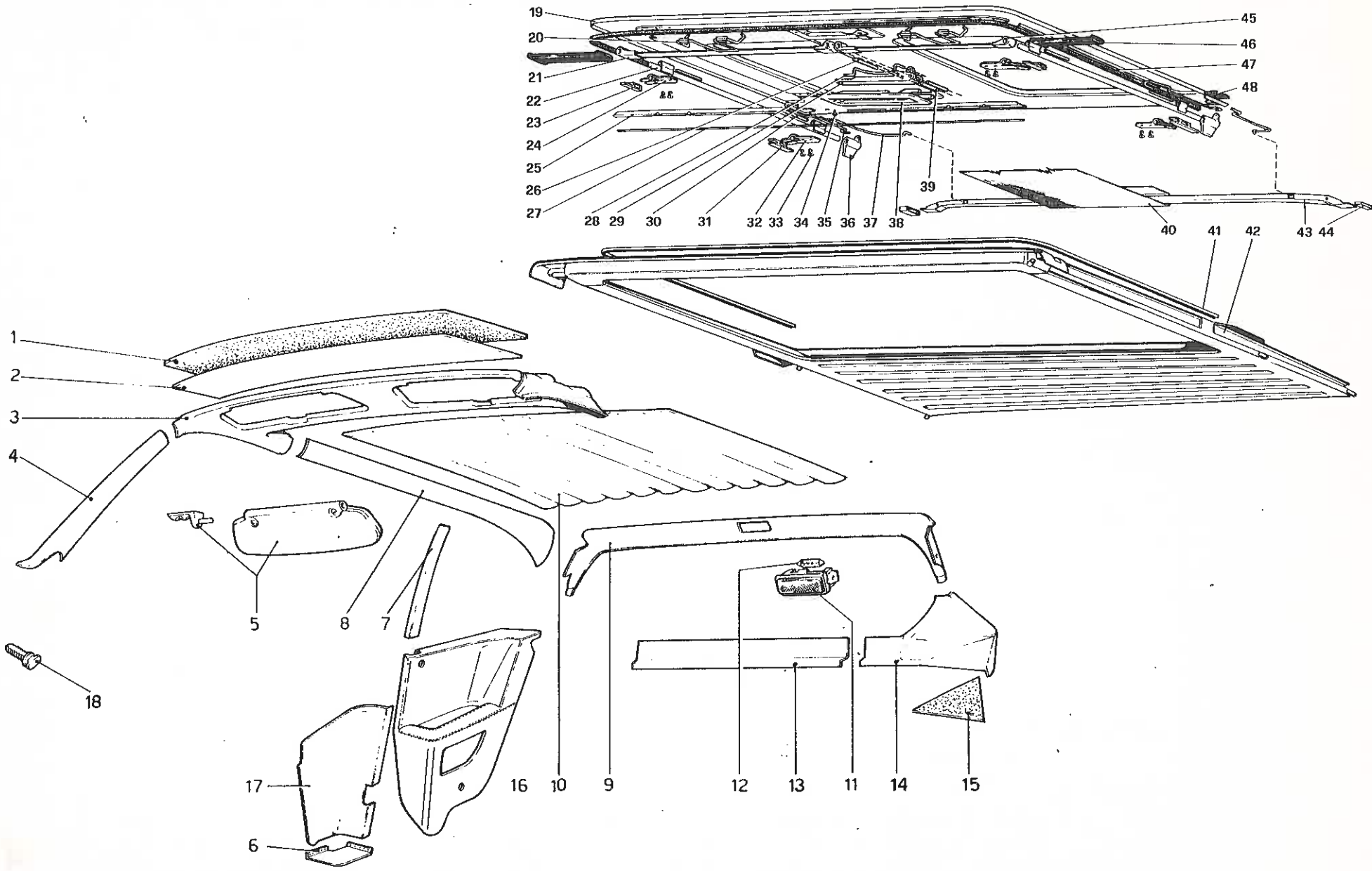
Note: _____

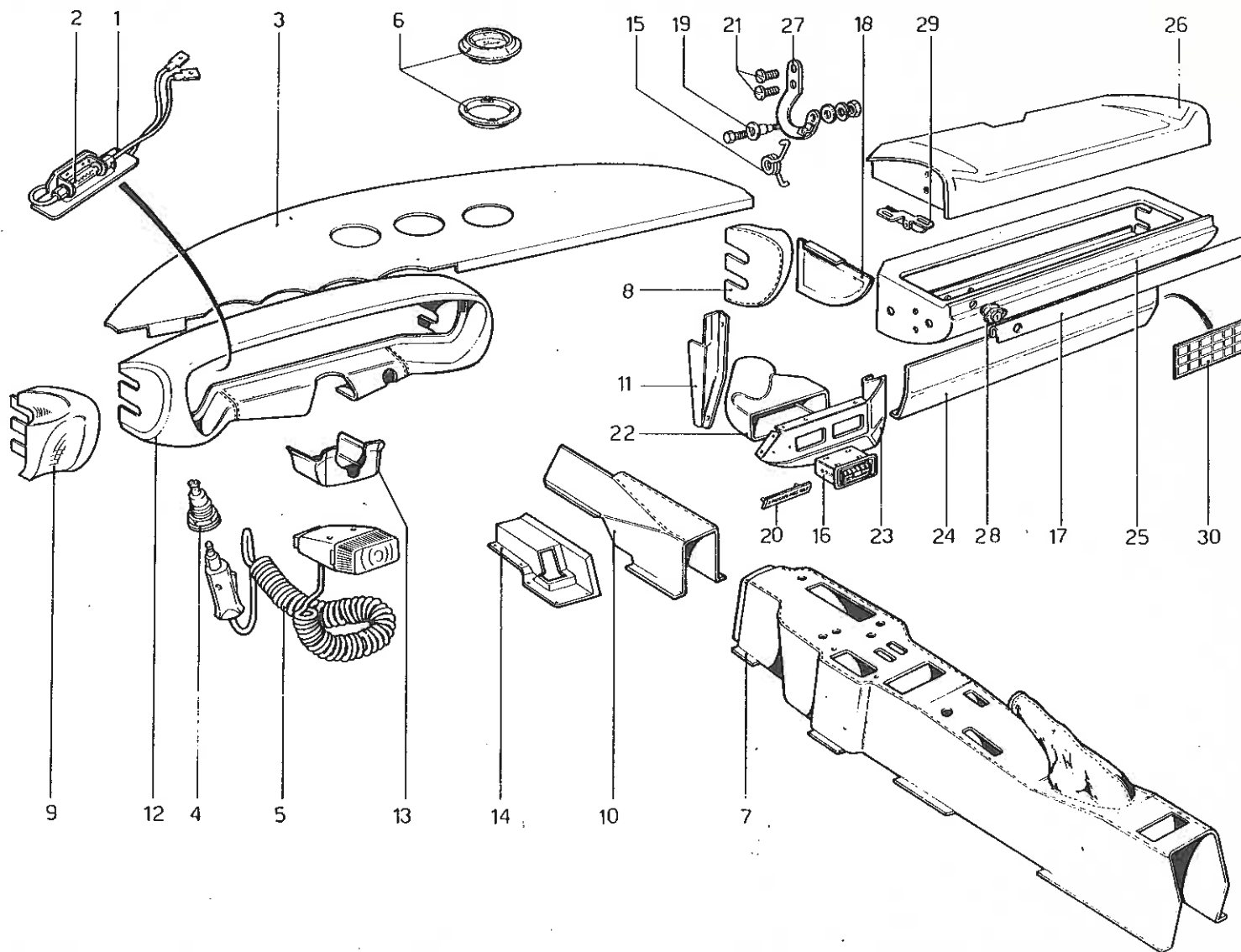
TAV.112

ESPONENTE MODIFICA:

DATA: MAGGIO 1979







Ferrari
Dino 302F4

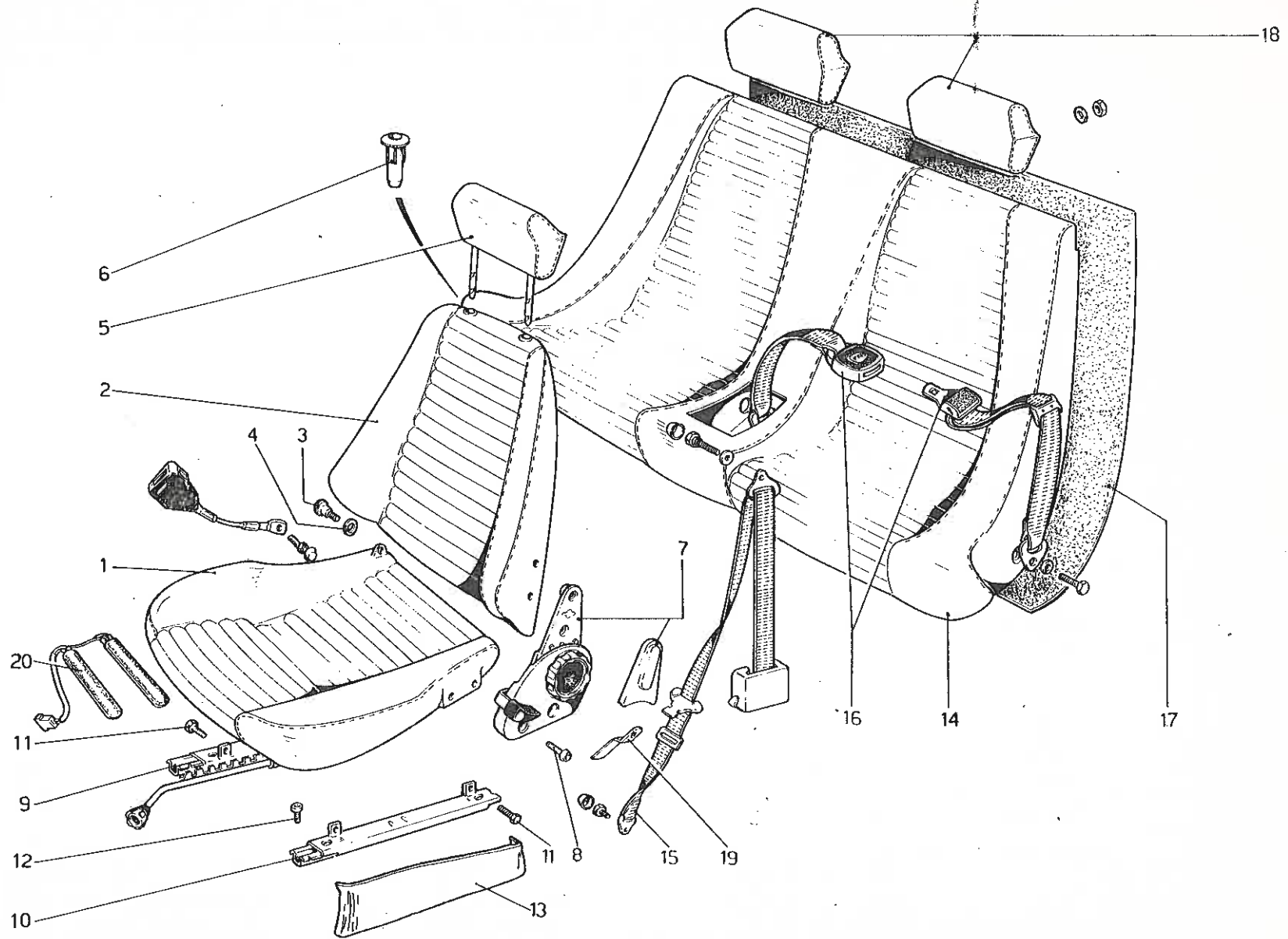
ACCESSORI E RIVESTIMENTI INTERNI

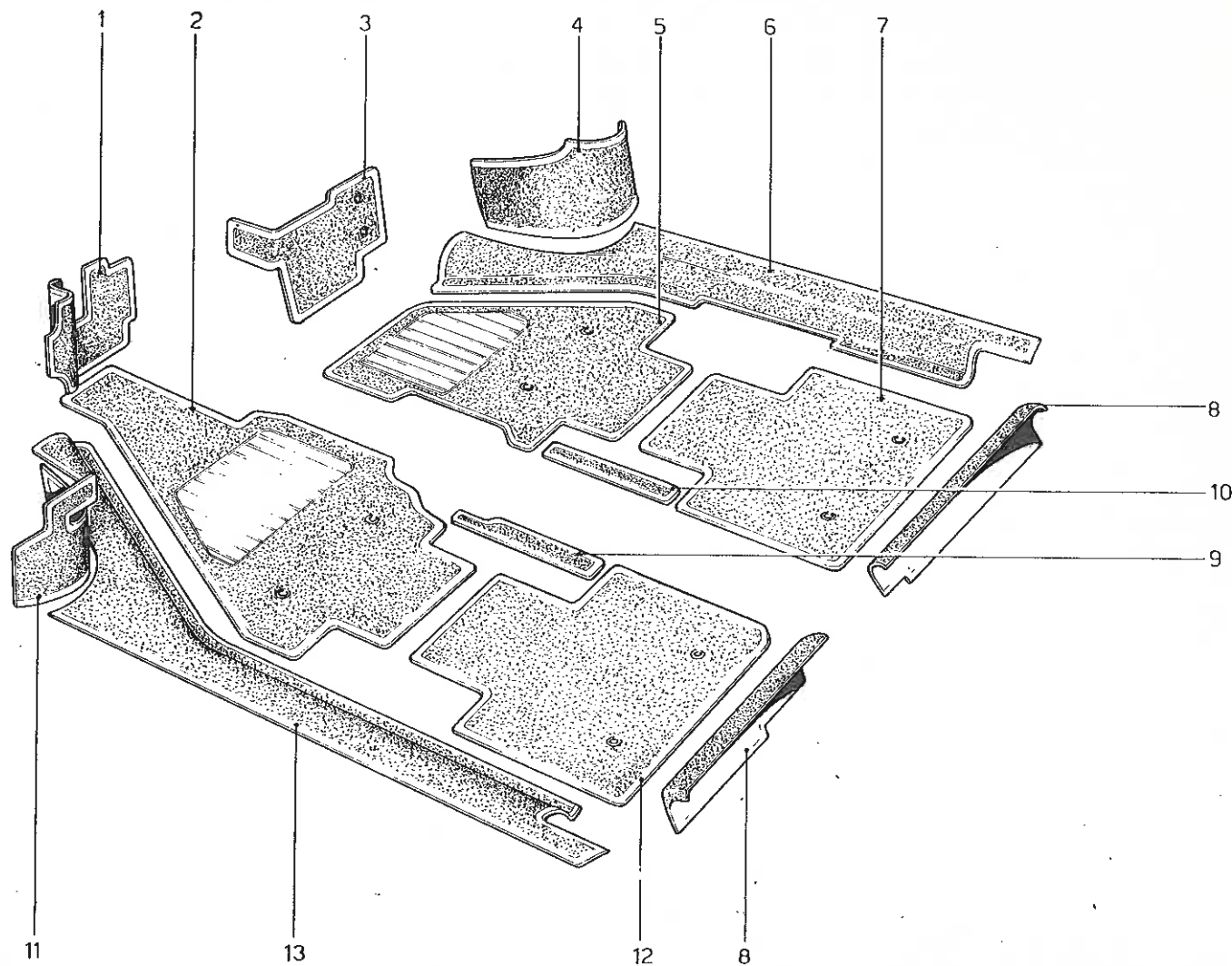
Note: _____

TAV.115

ESPONENTE MODIFICA:

DATA: **MAGGIO 1979**





Ferrari
Dino 302 GT4

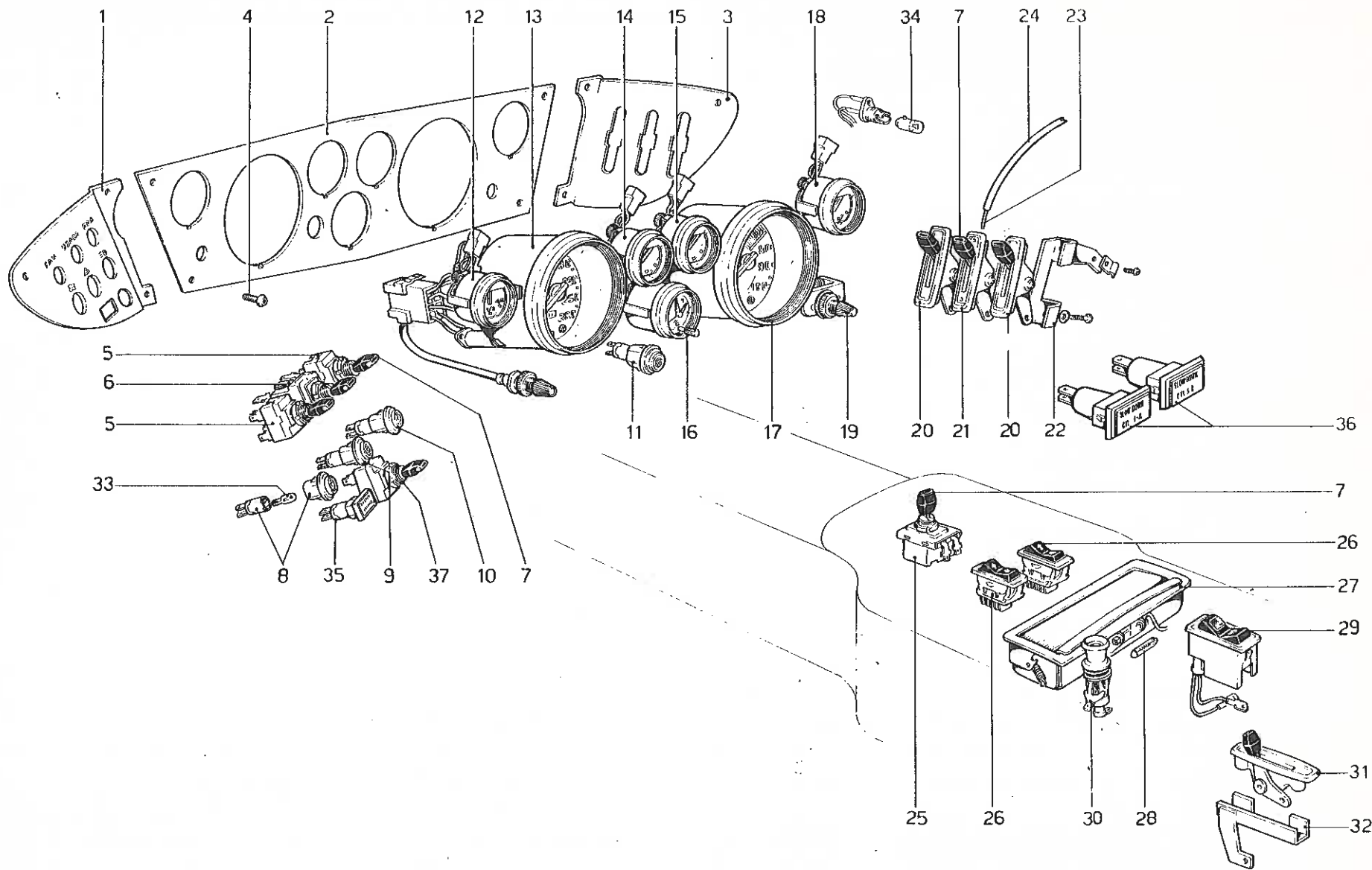
TAPPETI

Note: _____

TAV.117

ESPONENTE MODIFICA :

DATA: **MAGGIO 1979**



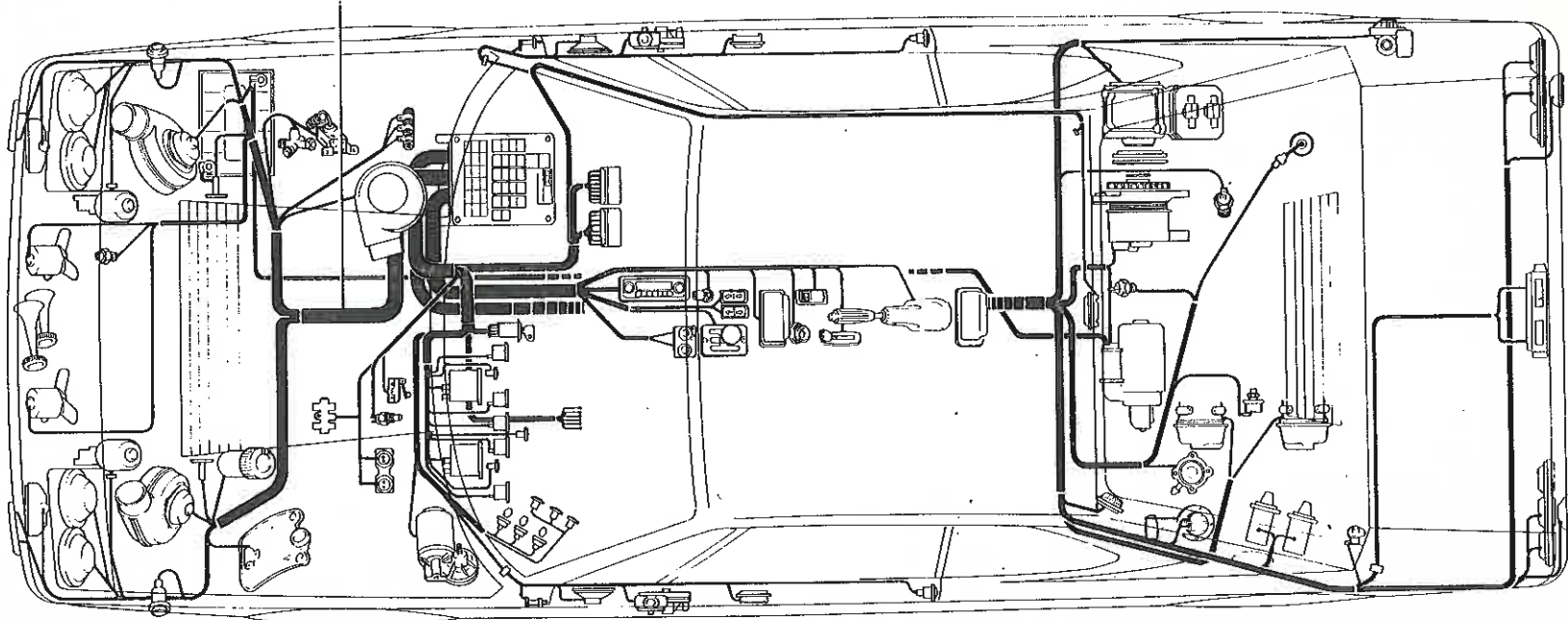
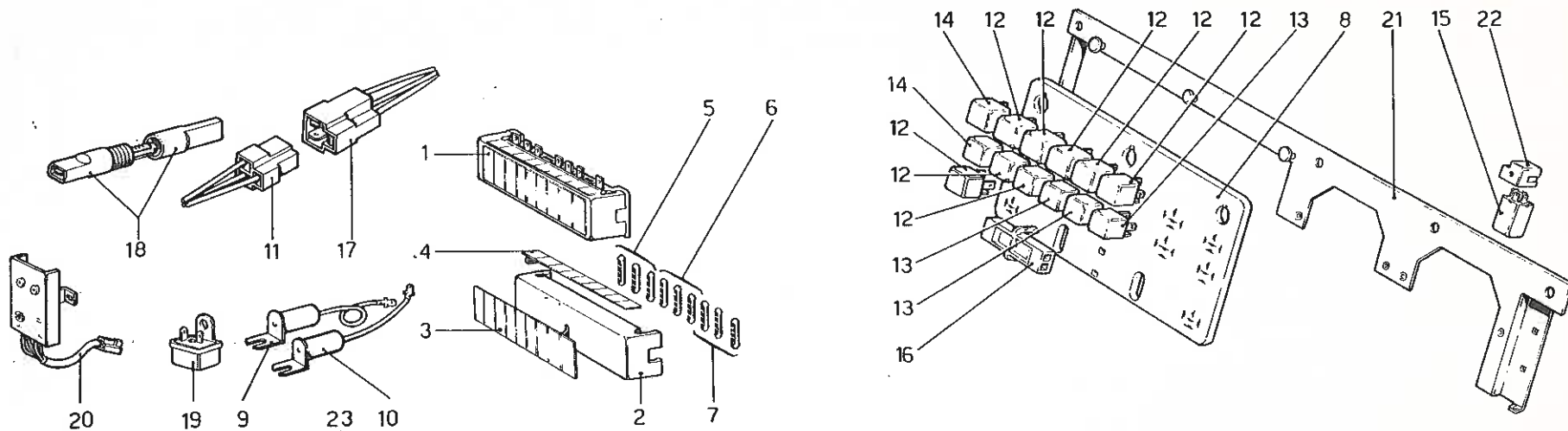
STRUMENTAZIONE E ACCESSORI ABITACOLO

Note: _____

TAV.118

ESPONENTE MODIFICA

DATA MAGGIO 1979

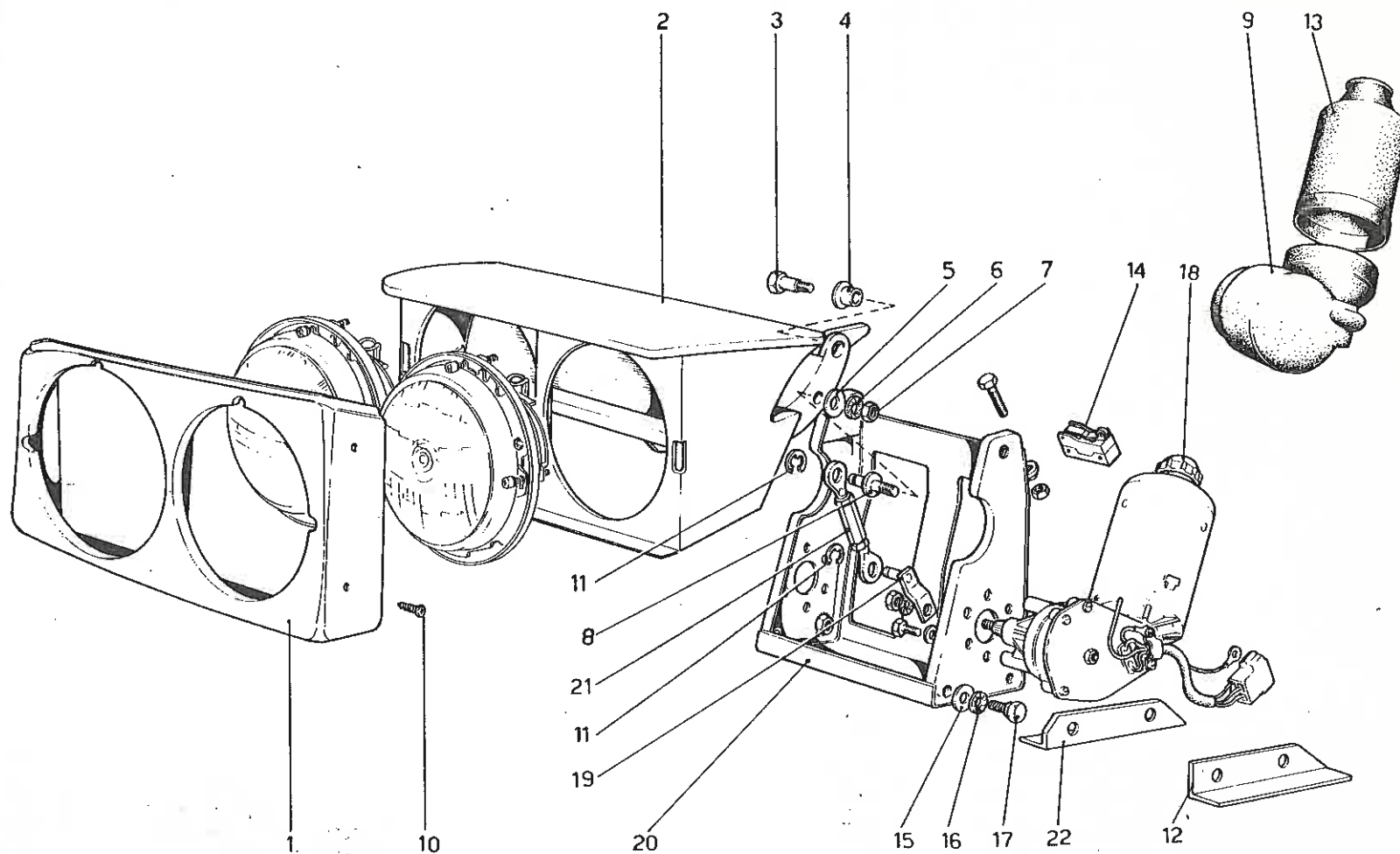


Ferrari
Dino 308 GT4

VALVOLE E TELERUTTORI

Note: _____

TAV.119
 ESPONENTE MODIFICA: _____
 DATA: MAGGIO 1979



Ferrari
Dino 302

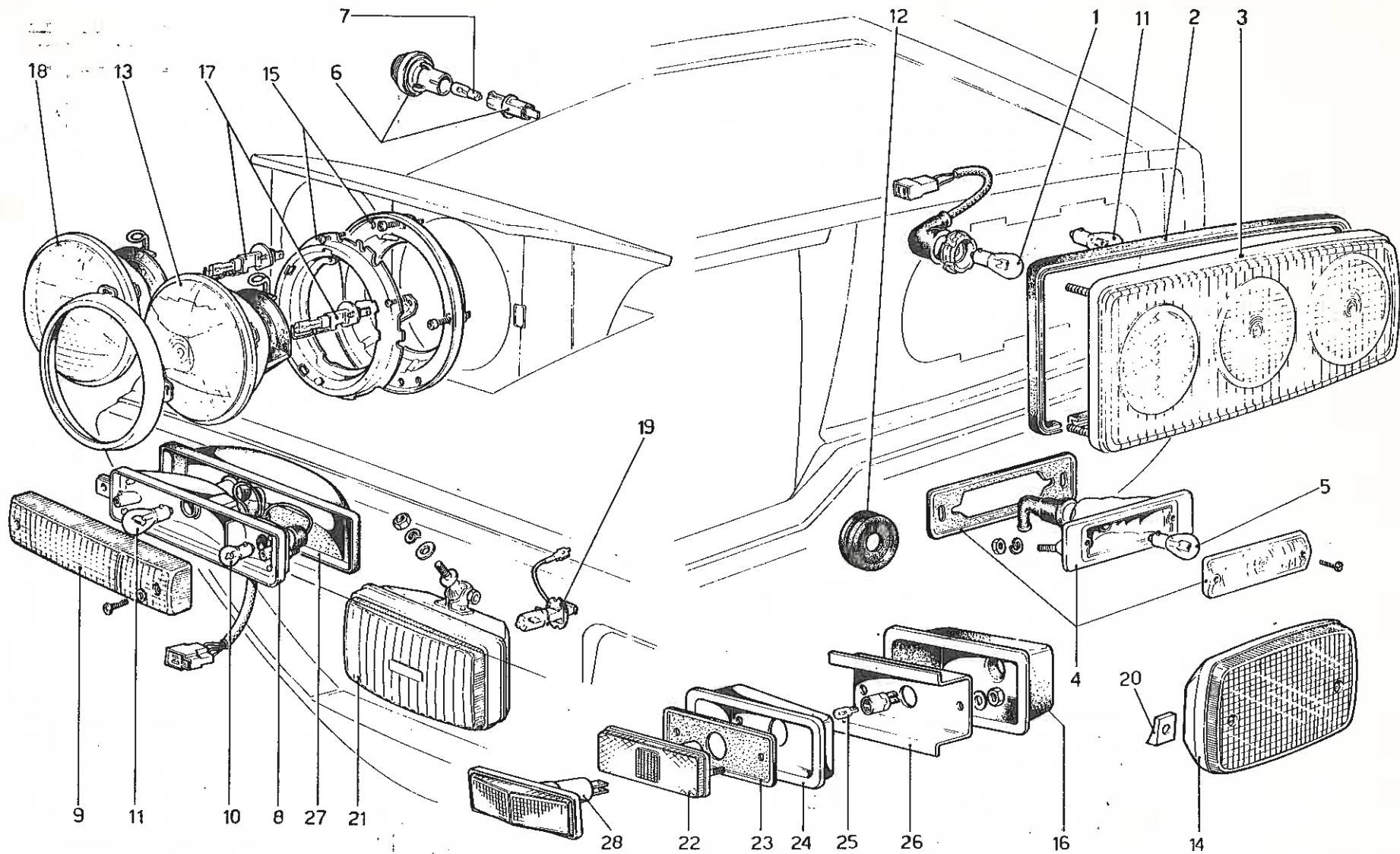
DISPOSITIVO ALZAFARI

Note: _____

TAV.120

ESPONENTE MODIFICA:

DATA: MAGGIO 1979

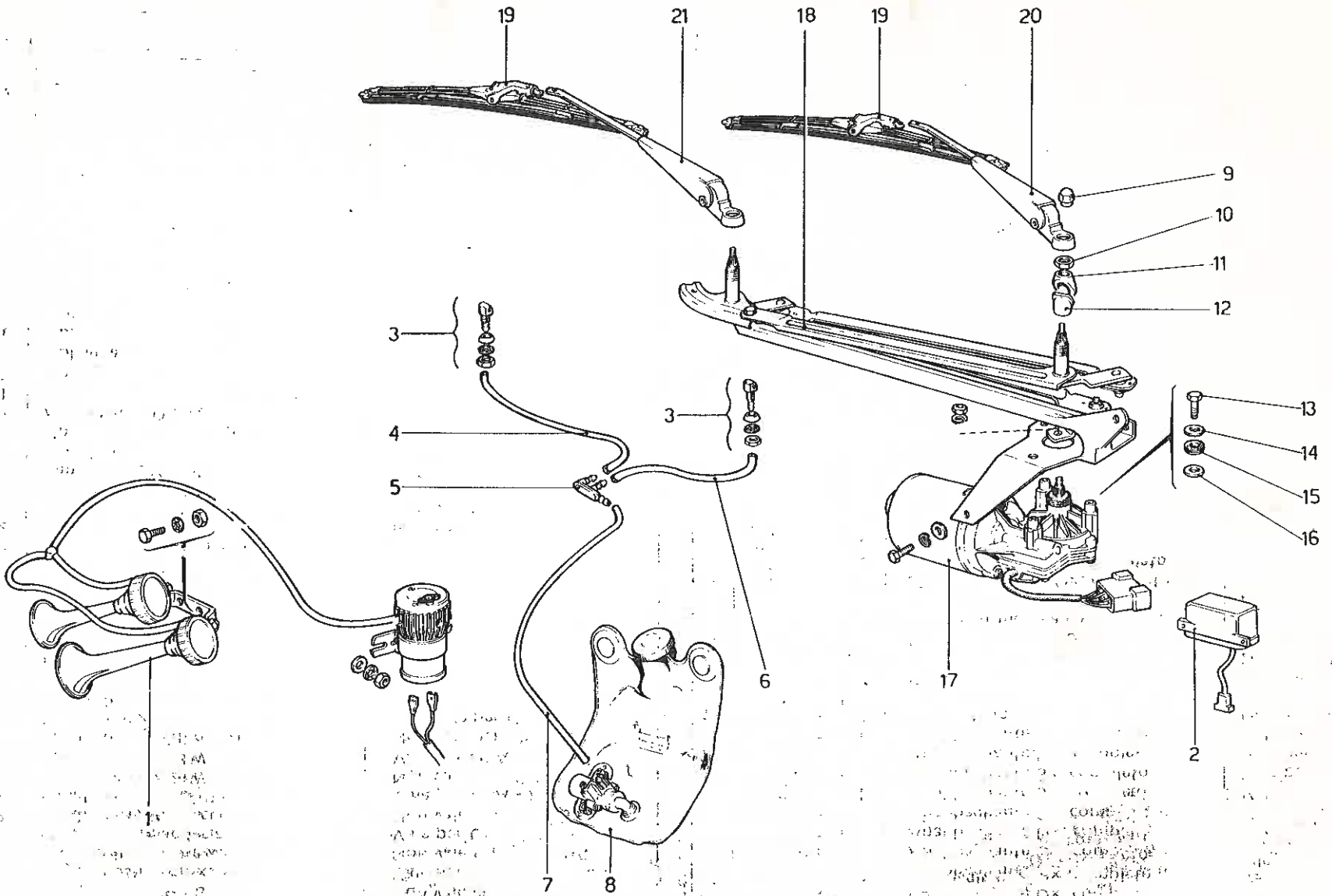


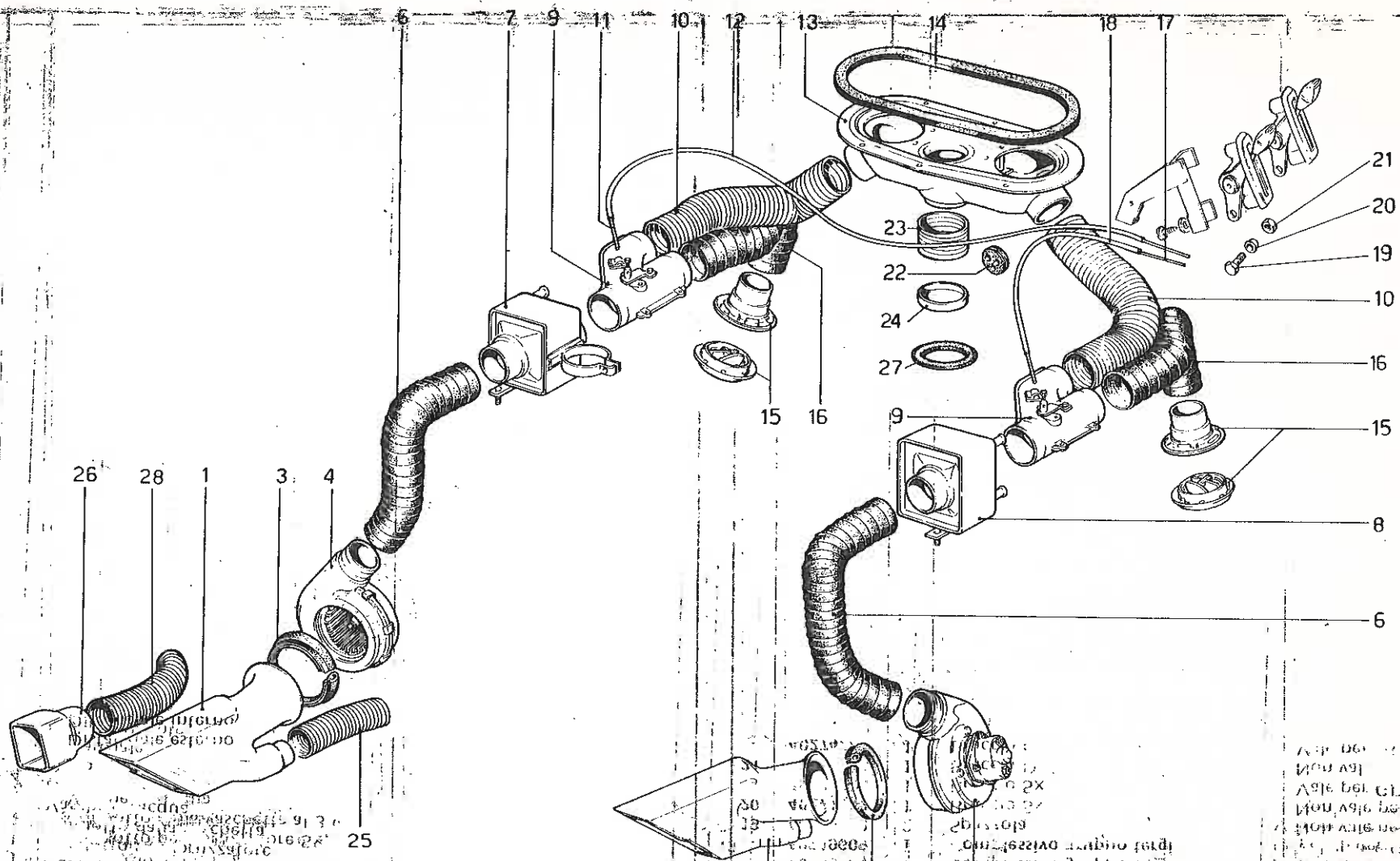
Ferrari
Dino 308 GT4

FANALERIA

Note: _____

TAV. 121
 ESPONENTE MODIFICA:
 DATA: MAGGIO 1979





GRUPPO RISCALDATORE

DESCRIZIONE

Note:

TAV. 123

ESPOSENTE MODIFICA:

DATA: MAGGIO 1979