

LIST OF TABLES

Table 1	- Engine - Gearbox and supports
Table 2	- Crankcase
Table 3	- Crankshaft - connecting rods and pistons
Table 4	- Flywheel and clutch housing spacer
Table 5	- Cylinder head (Right)
Table 6	- Cylinder head (Left)
Table 7	- Timing system - Tappets
Table 8	- Timing system - Controls
Table 9	- Fuel system
Table 10	- Carburettors and air cleaner
Table 11	- Weber 34 DCNF 53-54-55-56 carburettors
Table 12	- Throttle control
Table 13	- Exhaust system
Table 14	- Blow-by system
Table 15	- Lubrication system
Table 16	- Cooling system
Table 17	- Water pump and pipings
Table 18	- Clutch operating control
Table 19	- Clutch unit and cover
Table 20	- Gearbox transmission
Table 21	- Gearbox - differential housing and oil sump
Table 22	- Main shaft gears
Table 23	- Lay shaft gears
Table 24	- Inside gearbox controls

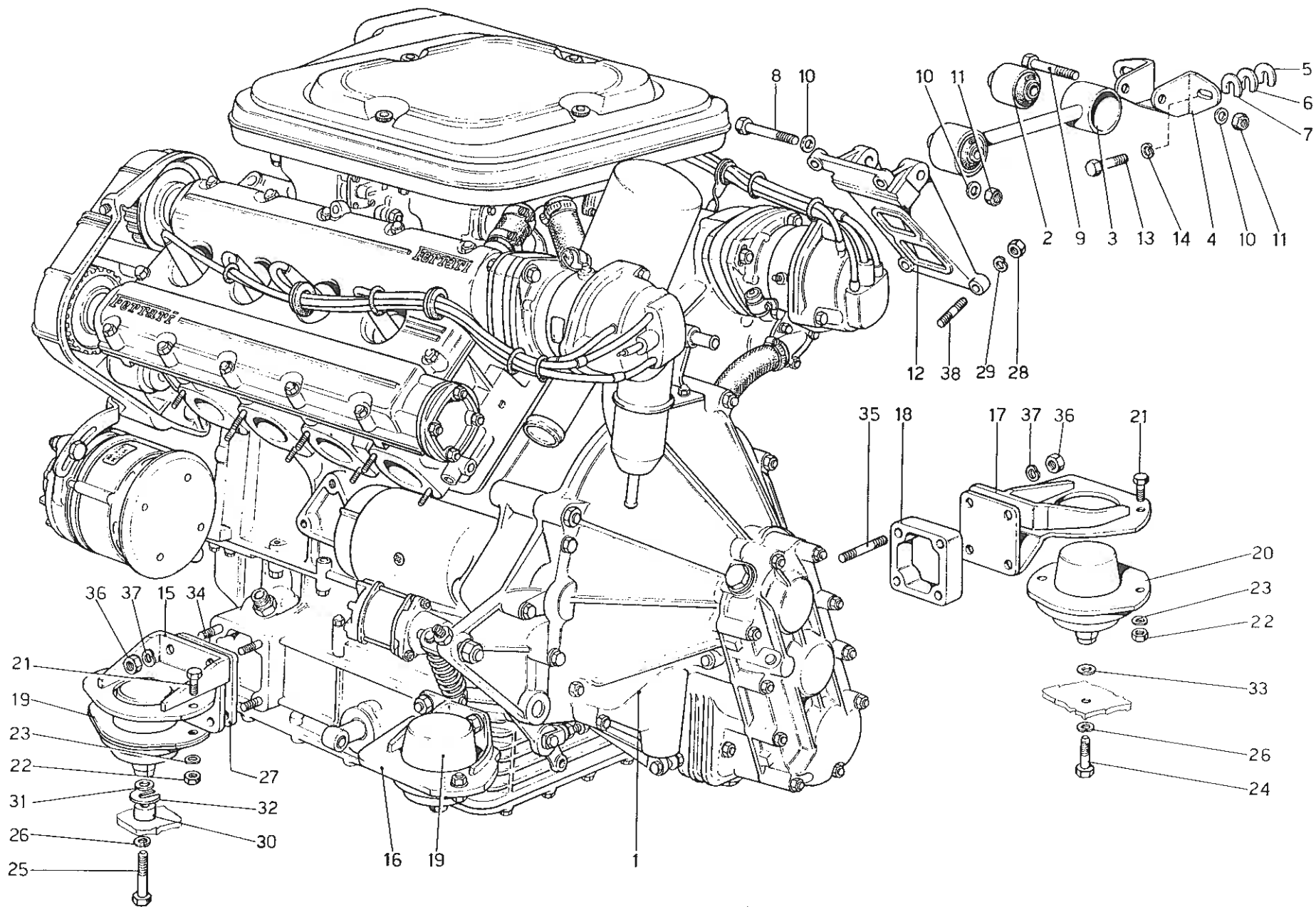
Table 25	- Outside gearbox controls
Table 26	- Differential and axle shafts
Table 27	- Pedal board - brake and clutch controls
Table 28	- Brake system
Table 29	- Calipers for front and rear brakes
Table 30	- Hand-brake control
Table 31	- Steering box and linkage
Table 32	- Steering column
Table 33	- Front suspension. Shock absorber and brake disc
Table 34	- Front suspension. Wishbones
Table 35	- Rear suspension. Shock absorber and brake disc
Table 36	- Rear suspension. Wishbones
Table 37	- Wheels
Table 38	- Engine ignition
Table 39	- Electric generating system
Table 40	- Air conditioning system
Table 41	- Air conditioning compressor and controls
Table 42	- Tool-kit

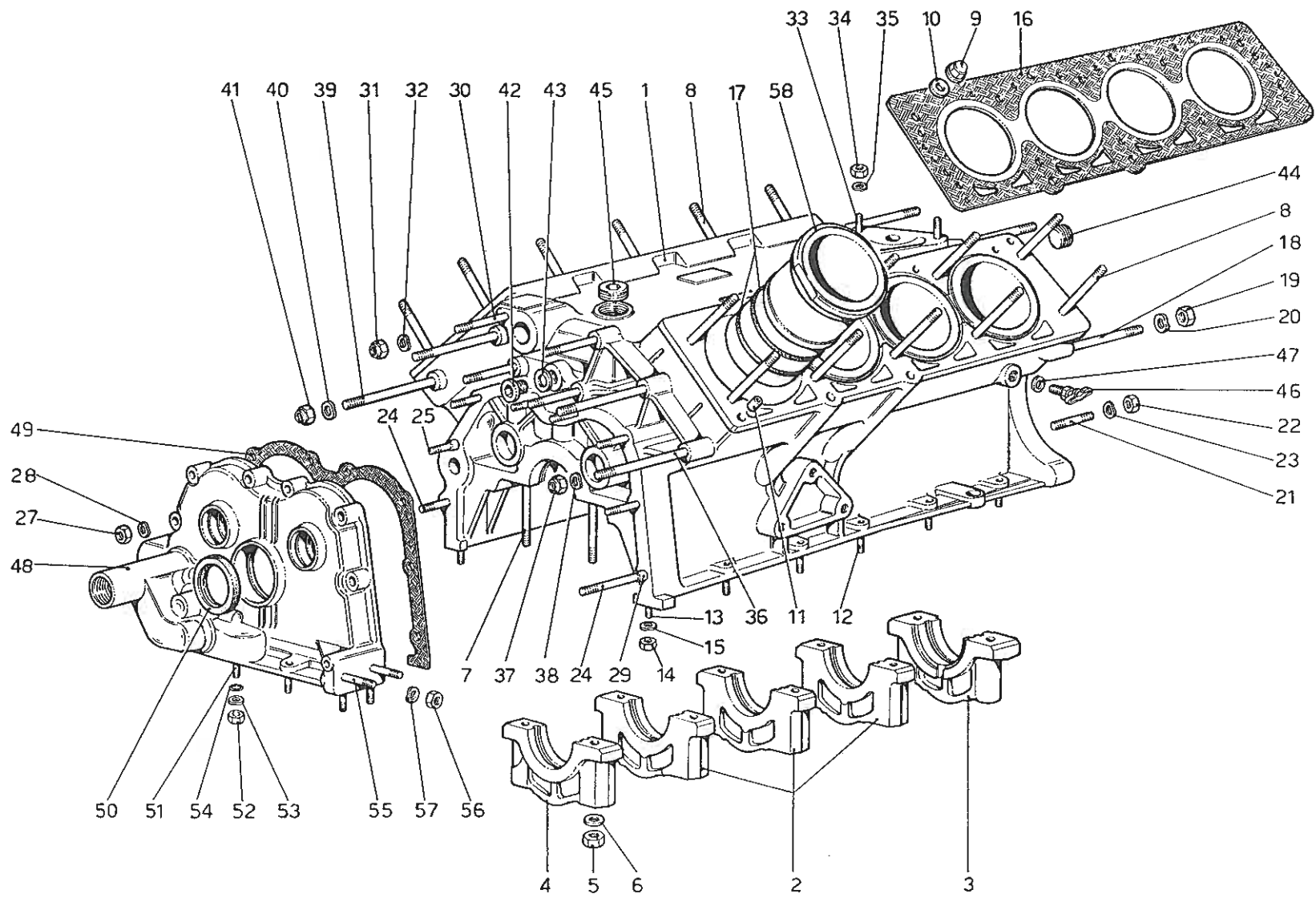
VARIANTS FOR R.H.D. VERSION

Table 43	- Throttle control
Table 44	- Pedal board - Clutch control
Table 45	- Brake hydraulic system

LIST OF TABLES

- Table 101** - Body shell
- Table 102** - Body shell - Outer elements
- Table 103** - Body shell - Inner elements
- Table 104** -
- Table 105** - Body shell - Inner elements
- Table 106** - Front compartment lid
- Table 107** - Engine compartment lid and carpeting
- Table 108** - Luggage compartment lid
- Table 109** - Doors
- Table 110** - Doors
- Table 111** - Bumpers and mouldings
- Table 112** -
- Table 113** - Glasses
- Table 114** - Interior trim and accessories
- Table 115** - Interior trim and accessories
- Table 116** - Seats
- Table 117** - Carpeting
- Table 118** - Instruments and accessories
- Table 119** - Seat belts
- Table 120** - Body electrical
- Table 121** - Fuses and relays
- Table 122** - Headlights lifting device
- Table 123** - Lights
- Table 124** - Windshield wiper, washer and horn
- Table 125** - Heating system

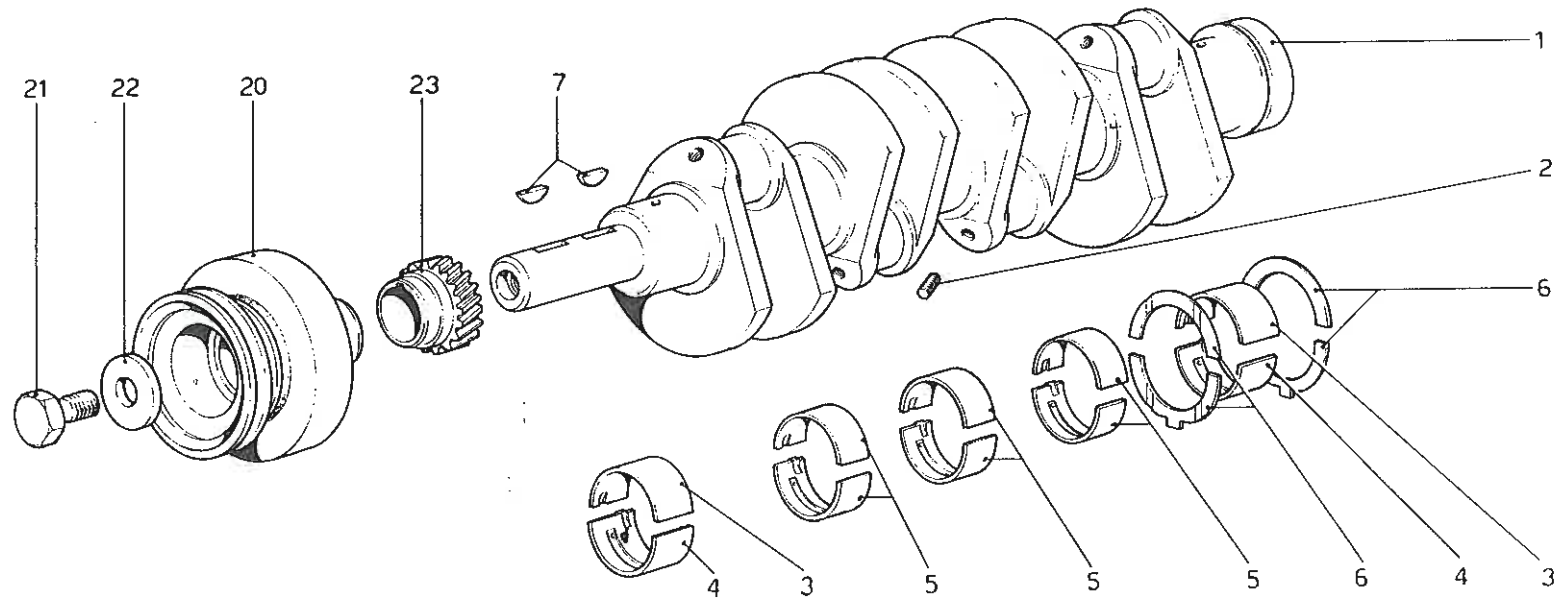
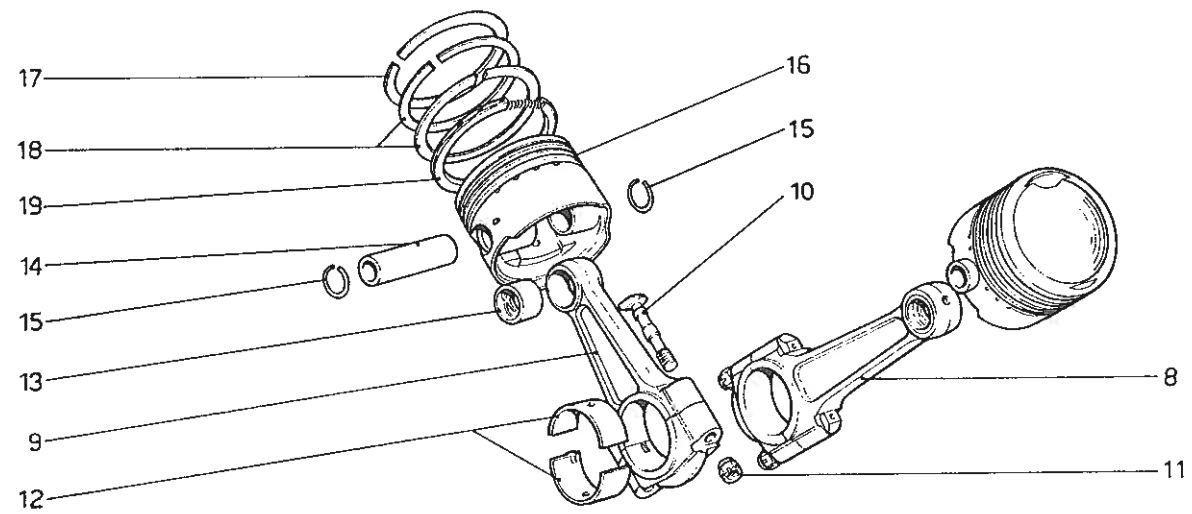


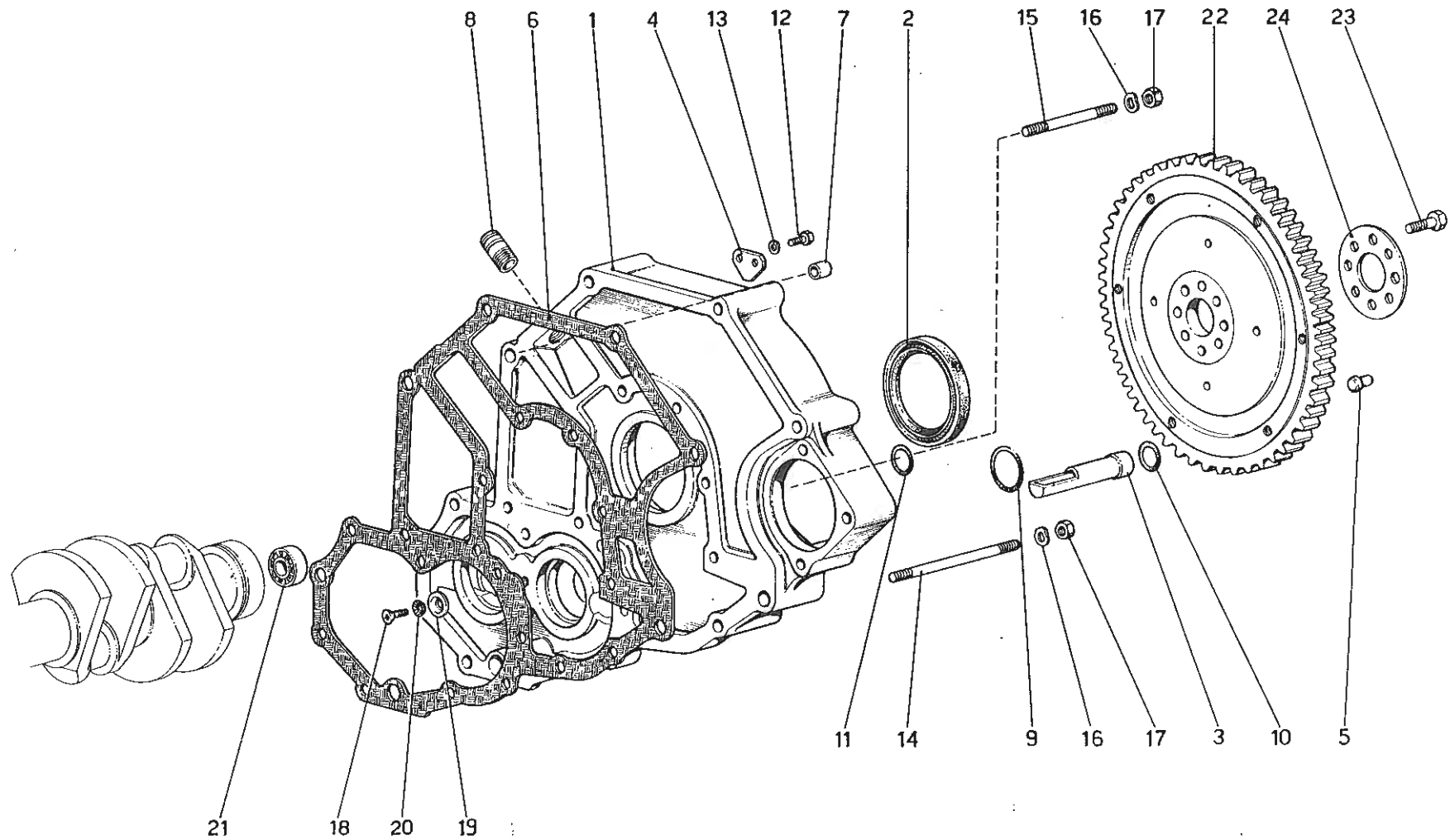


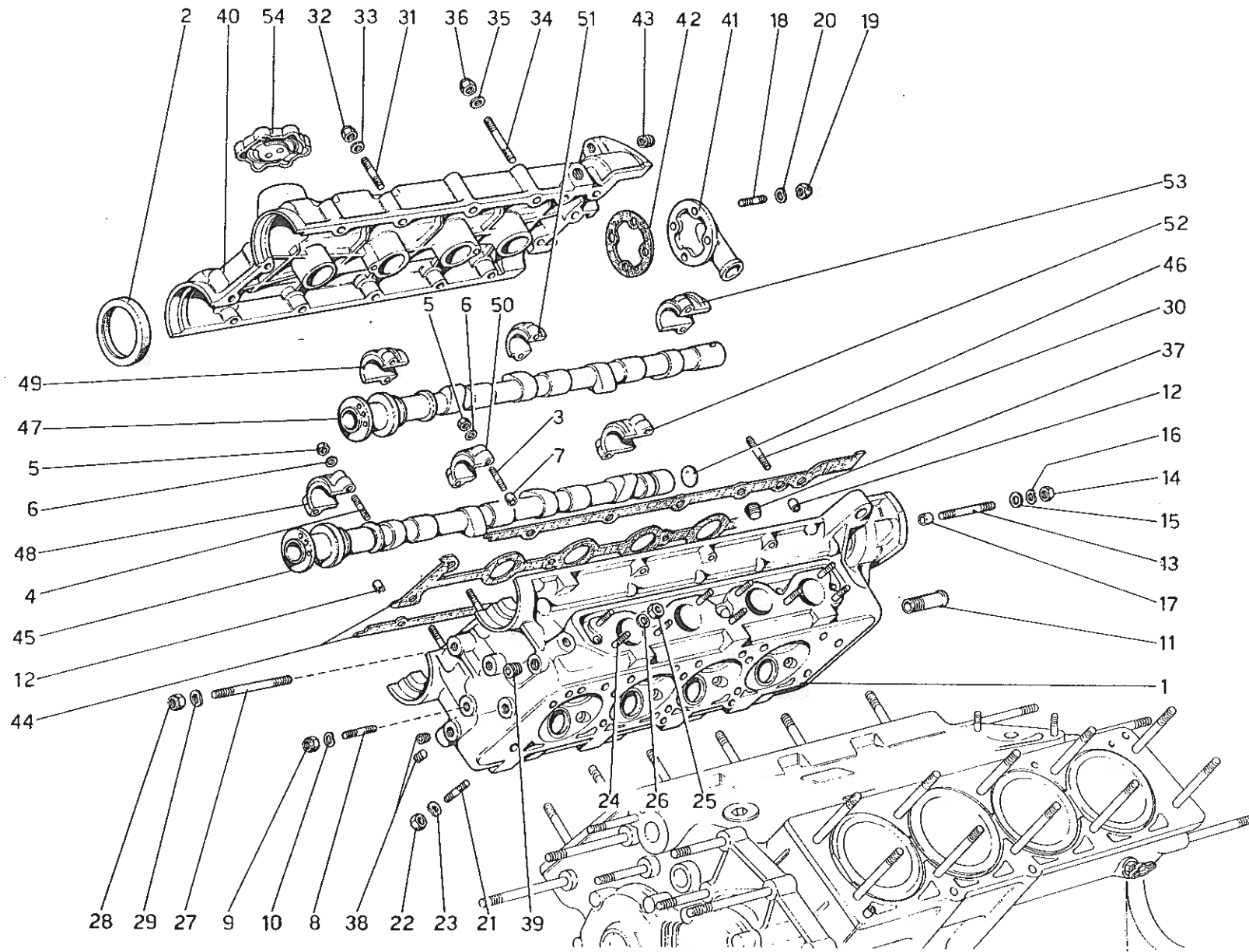
BASAMENTO

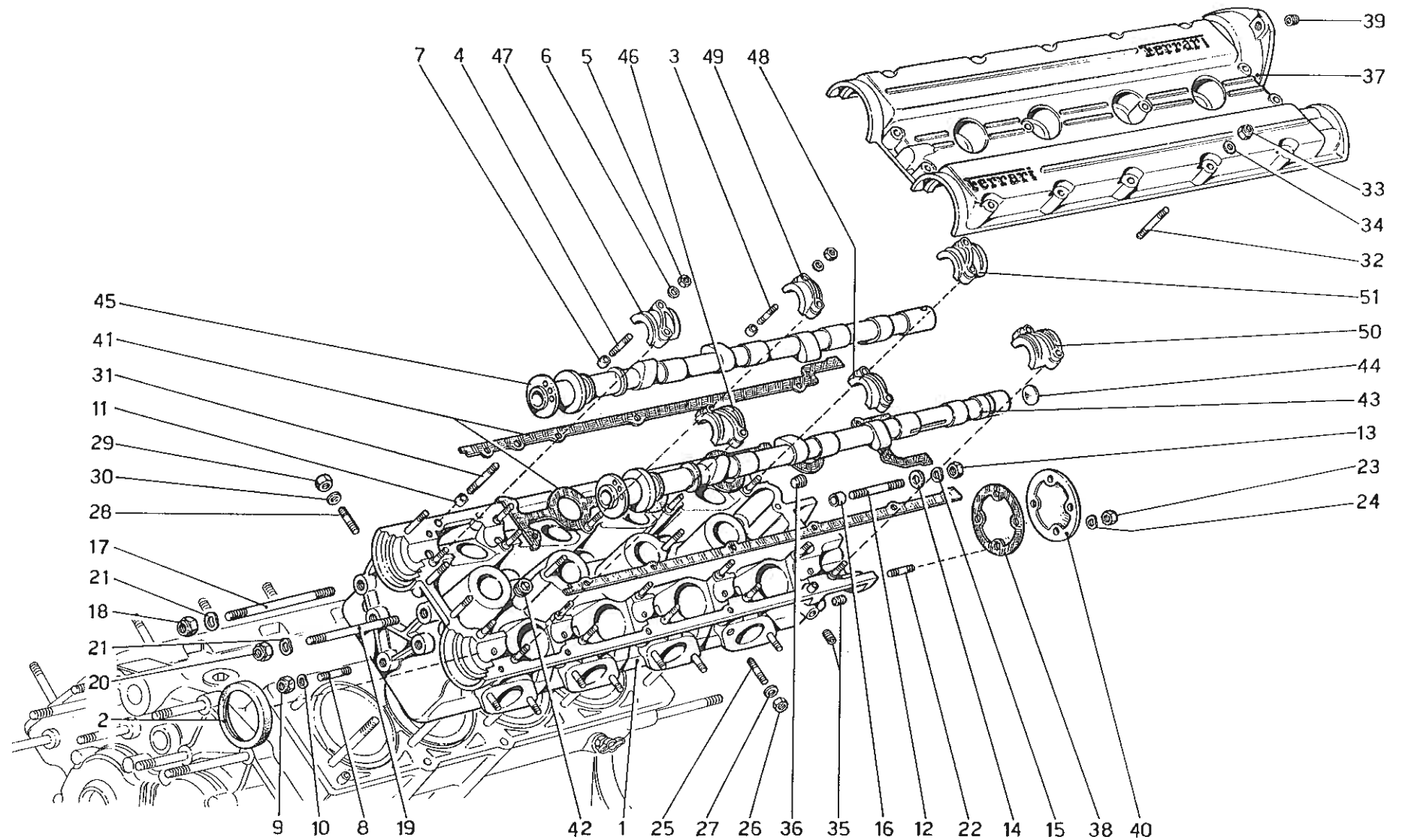
Note: _____

TAV. 2
 ESPONENTE MODIFICA: _____
 DATA: GIUGNO 1975









Ferrari
Dino 206 GT 4

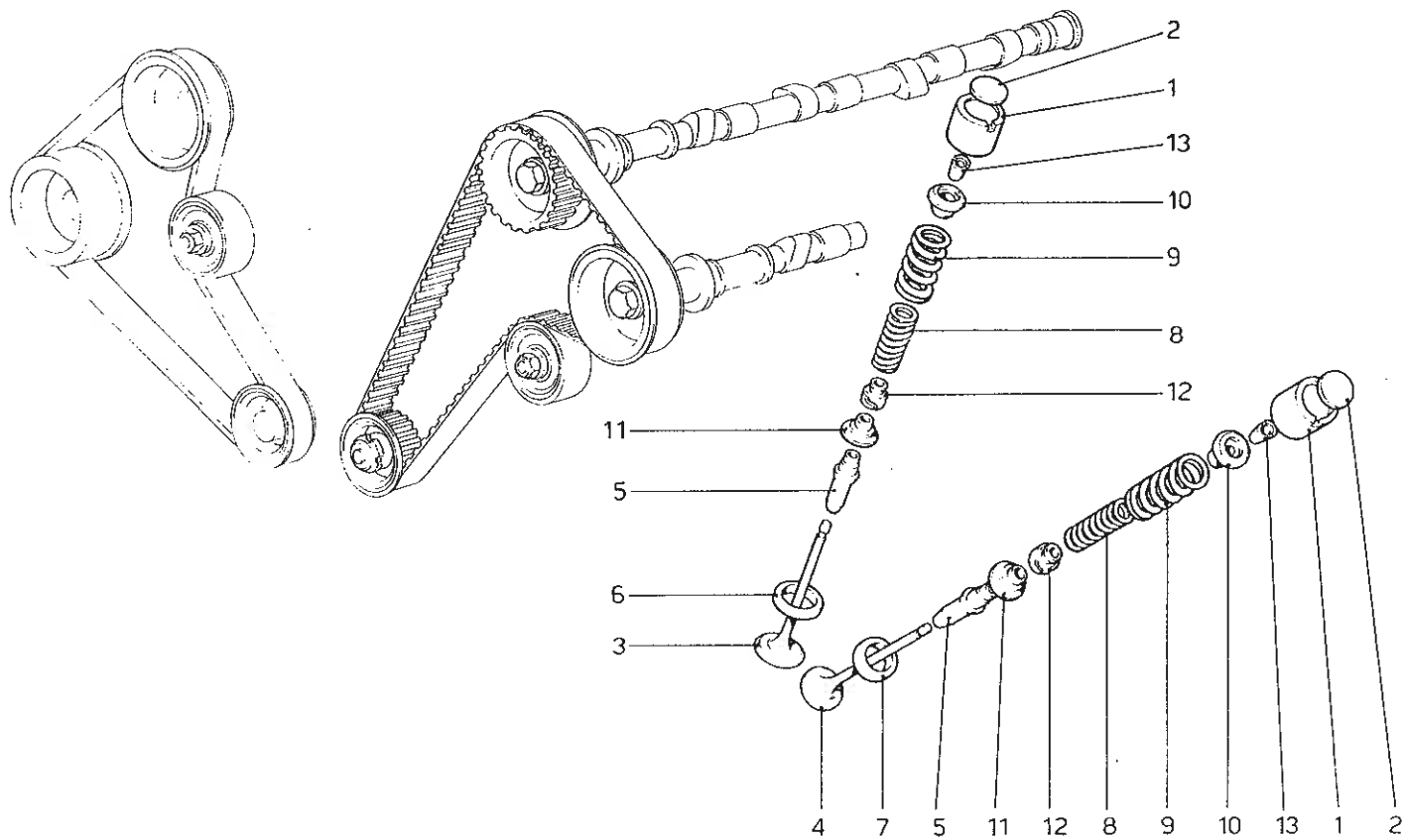
TESTA CILINDRI SINISTRA

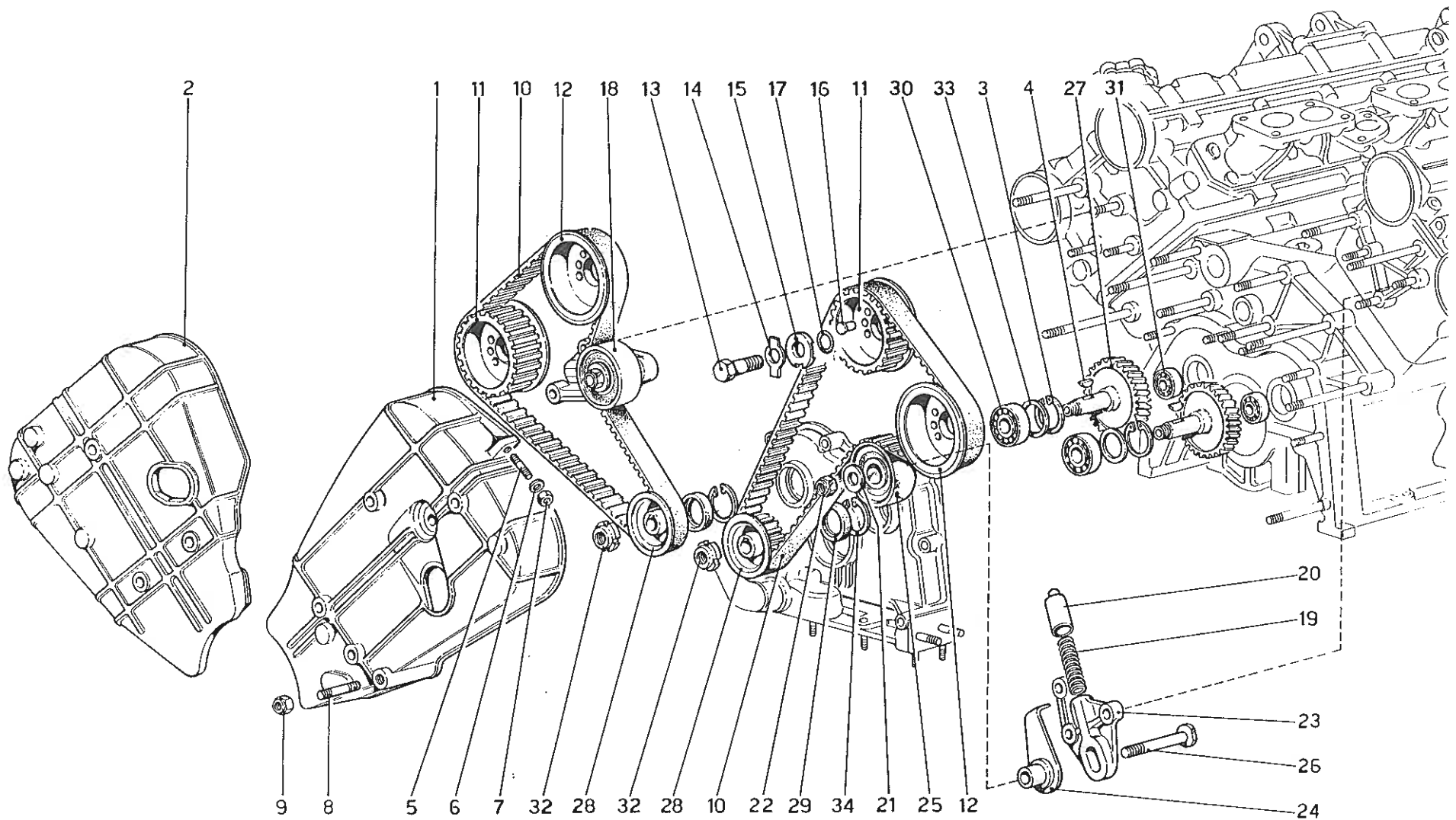
Note: _____

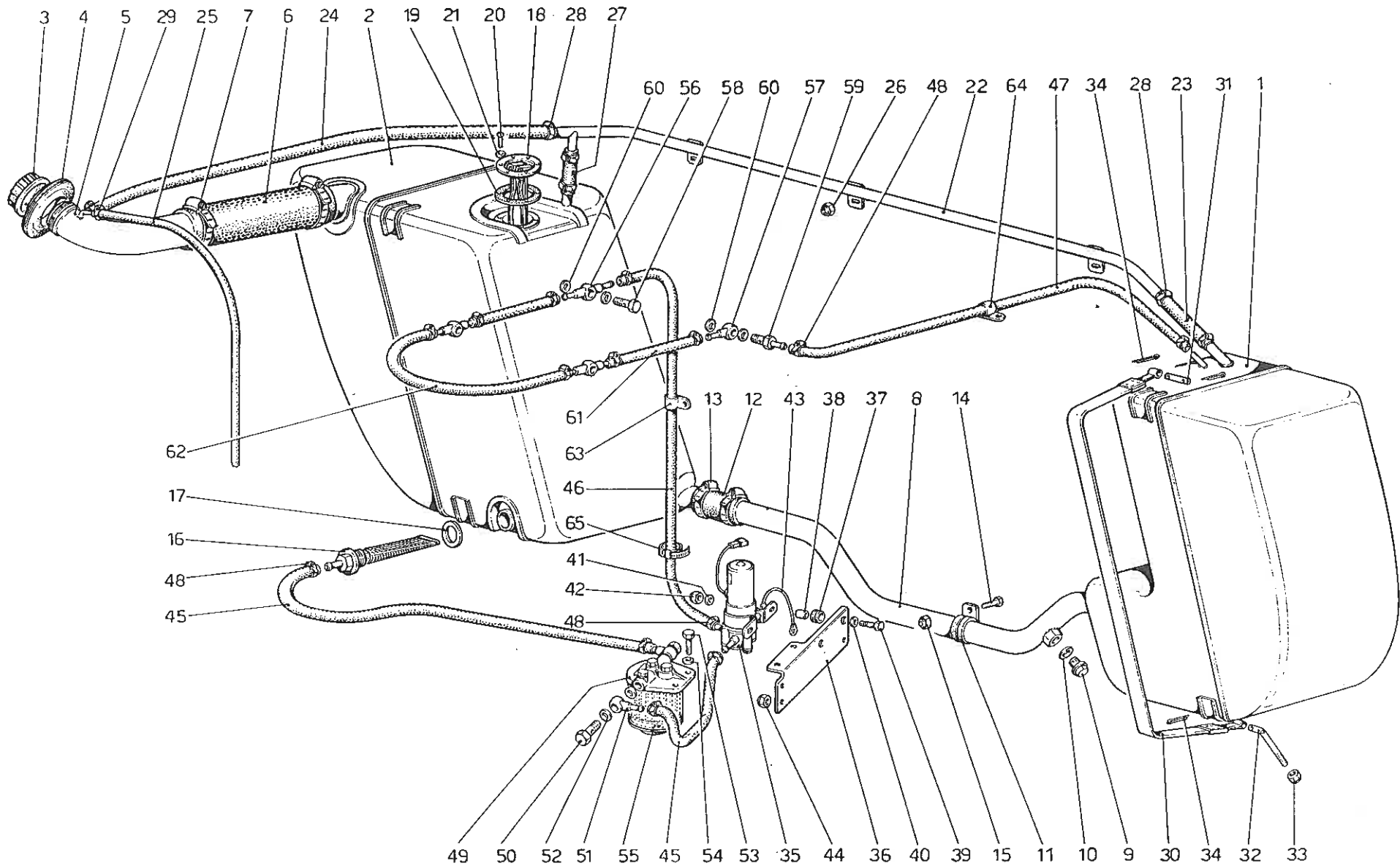
TAV. 6

ESPONENTE MODIFICA: _____

DATA: GIUGNO 1975







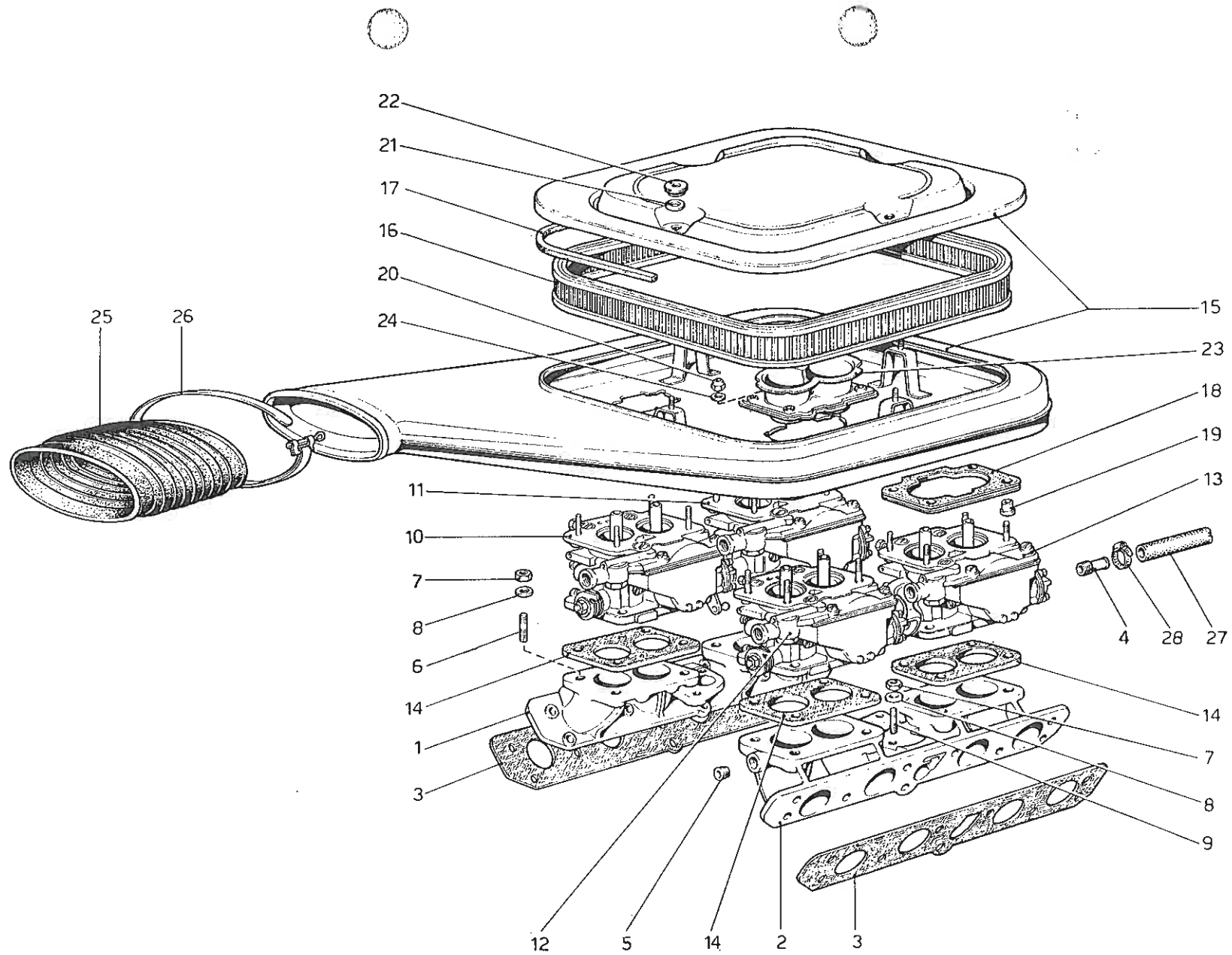
IMPIANTO ALIMENTAZIONE

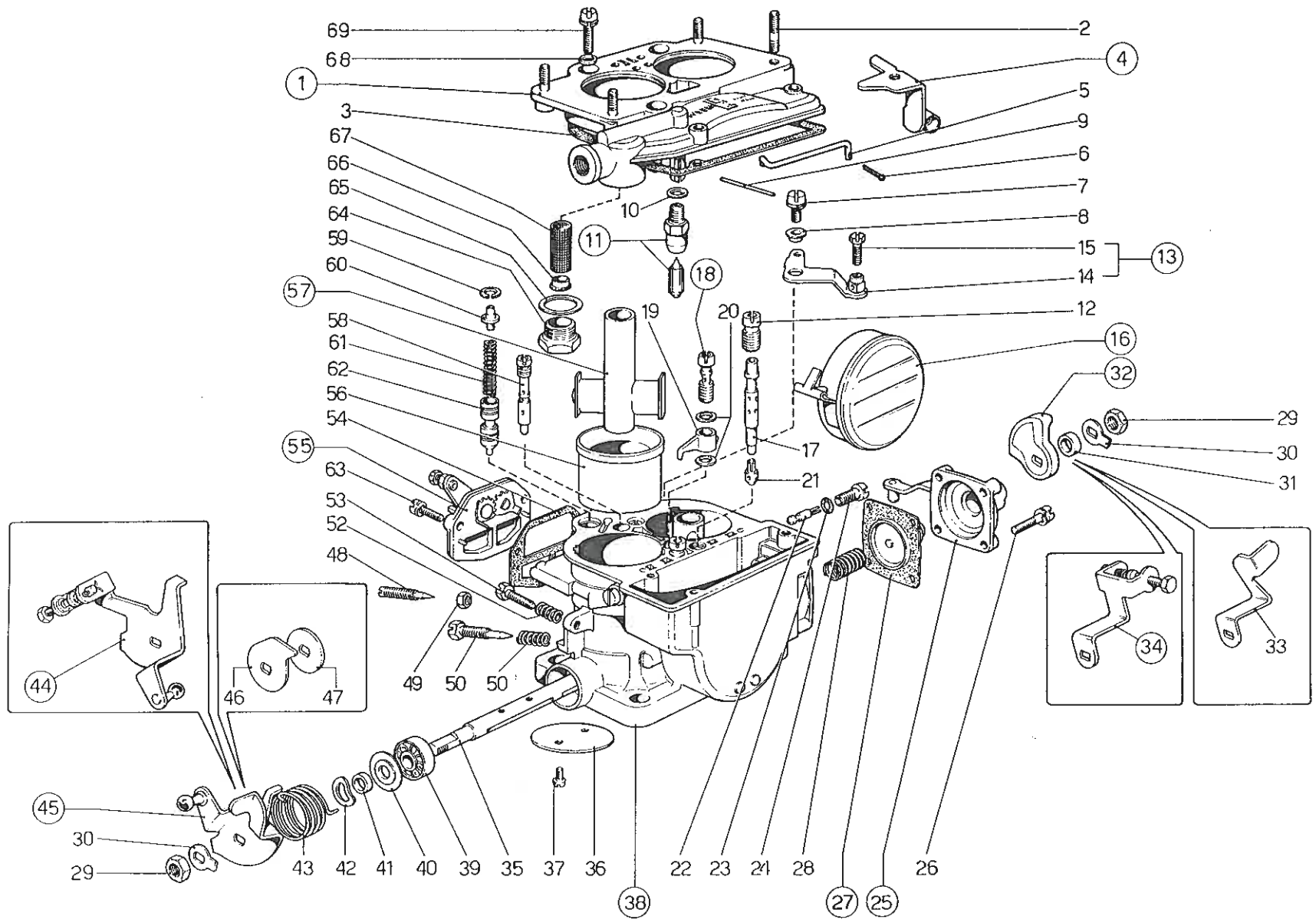
Note: _____

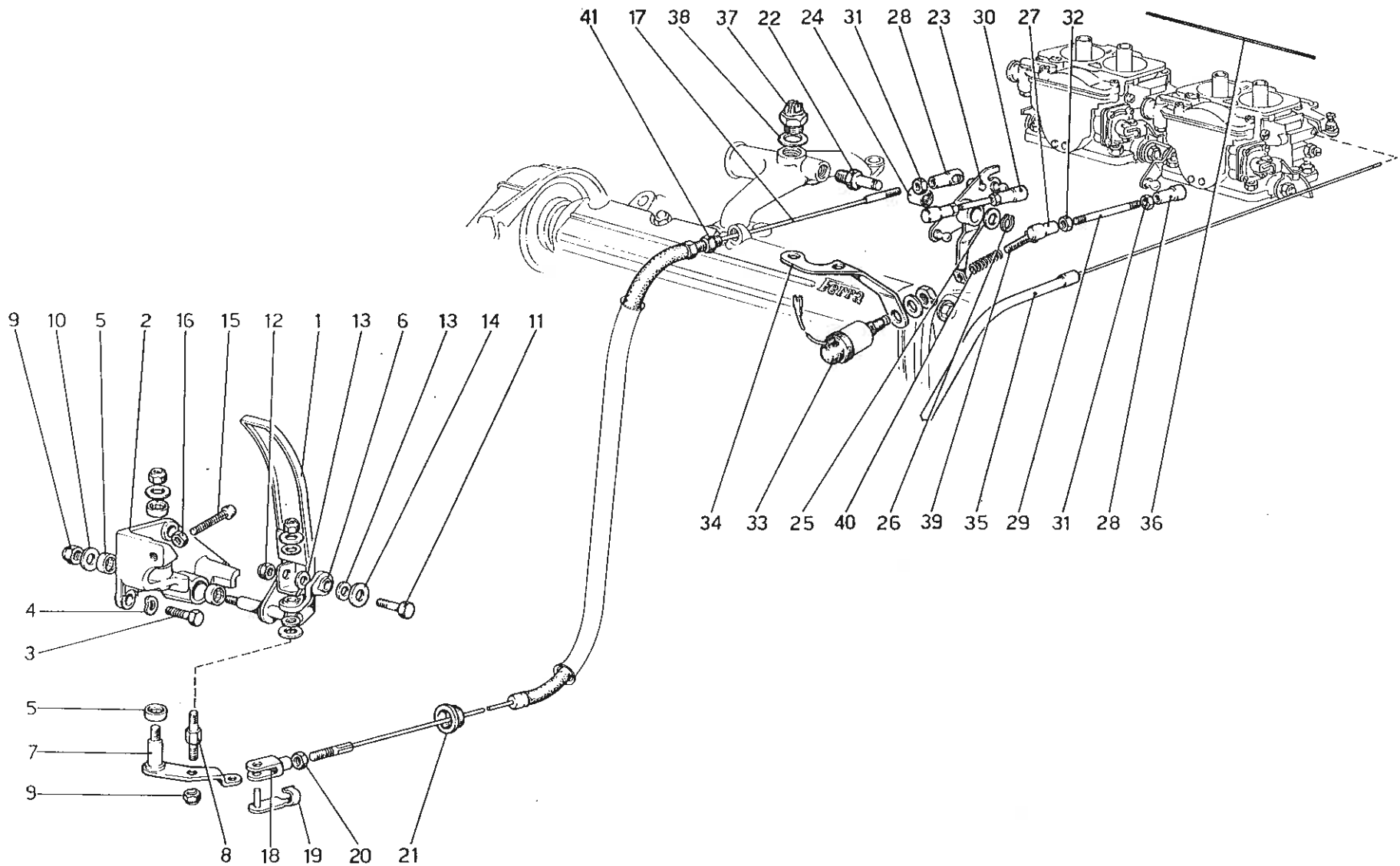
TAV. 9

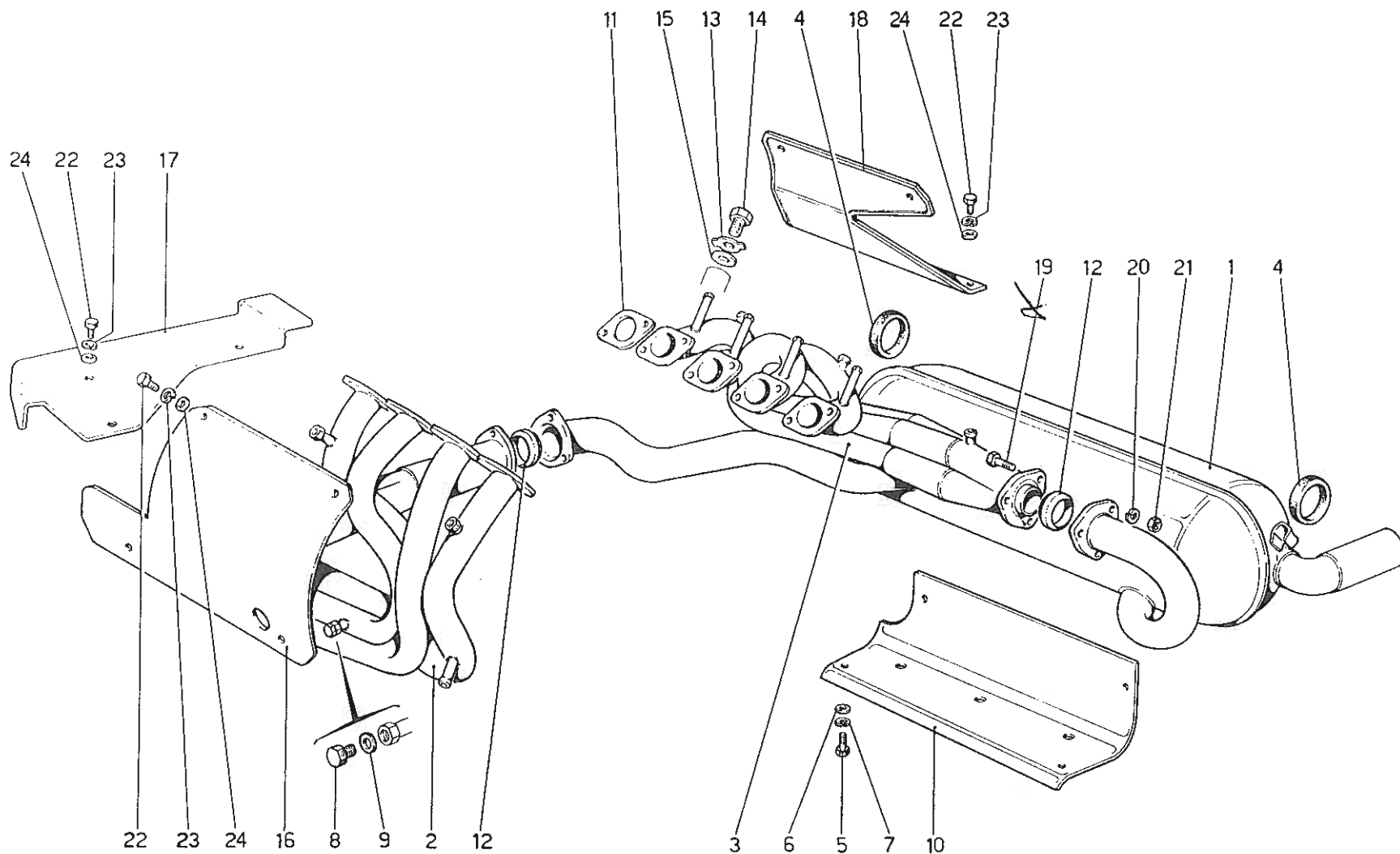
ESPONENTE MODIFICA:

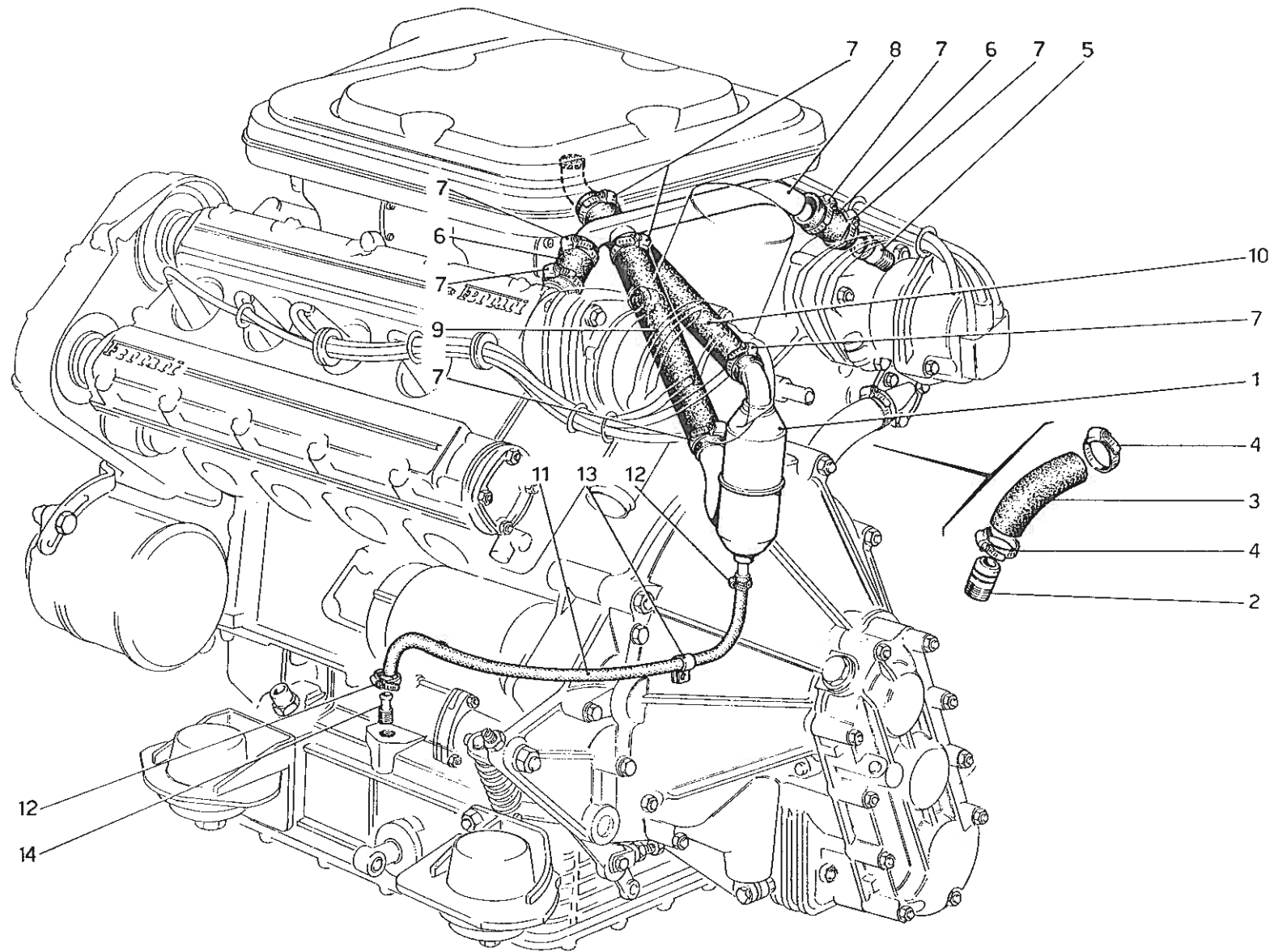
DATA: GIUGNO 1975

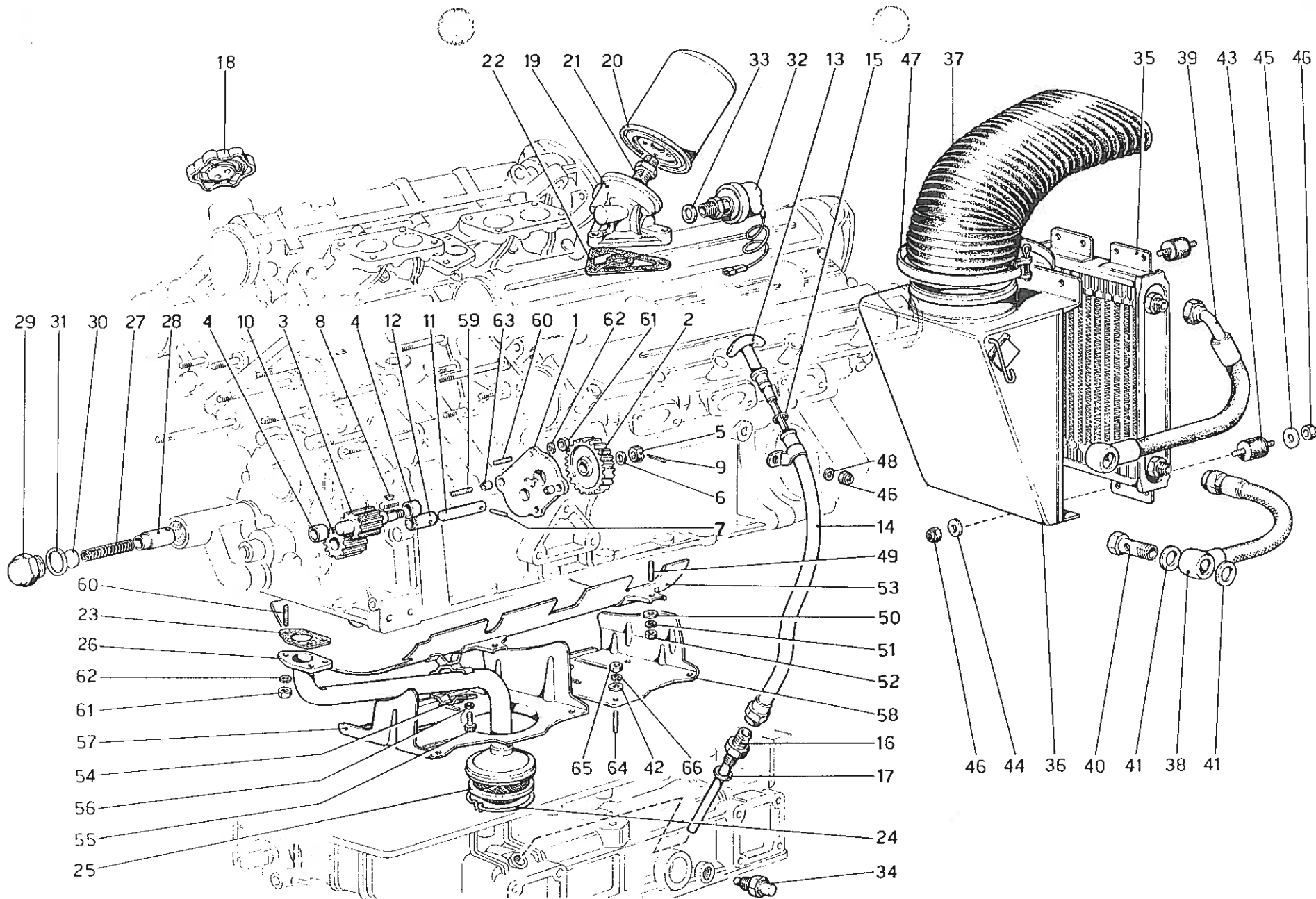


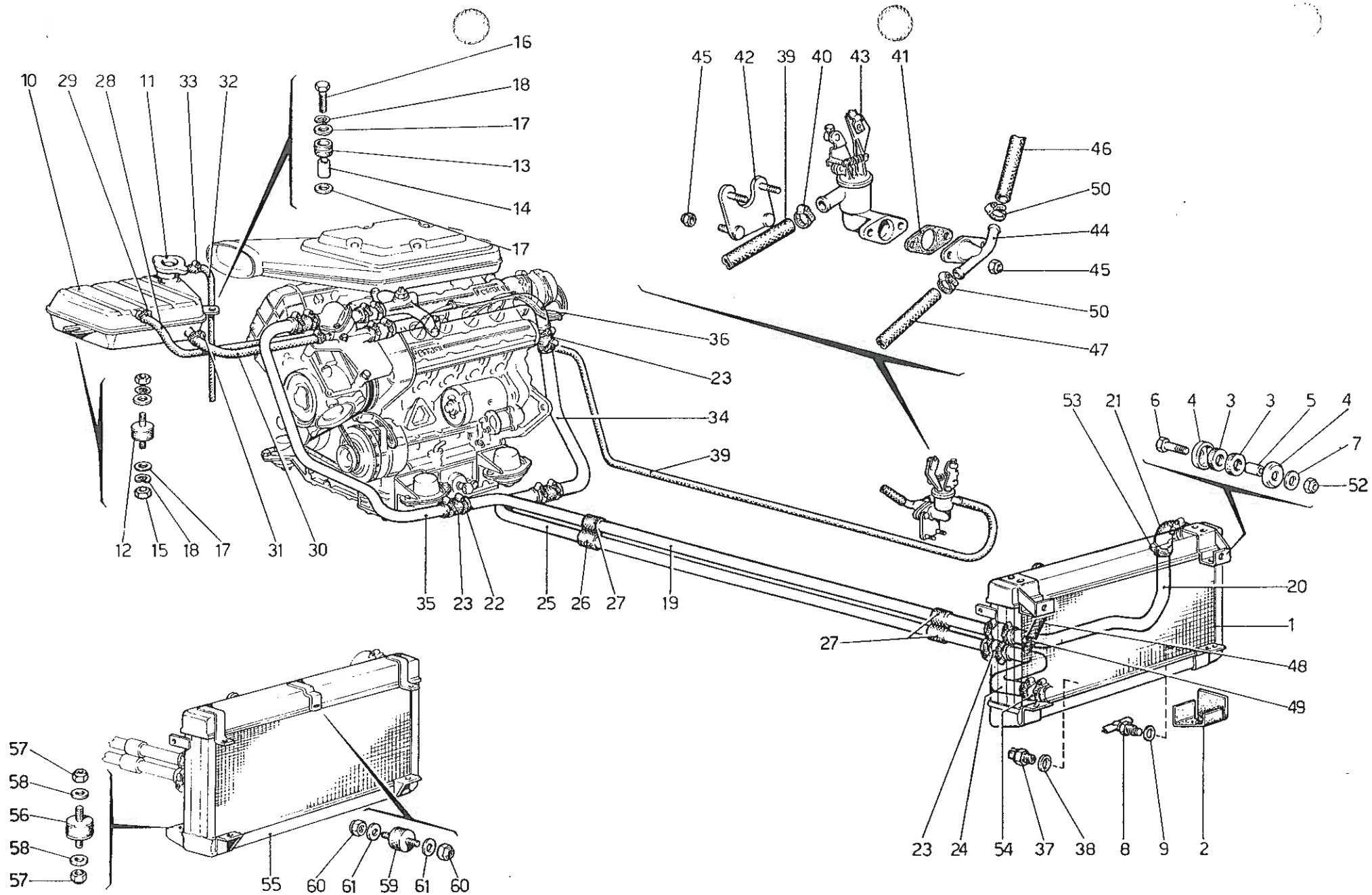












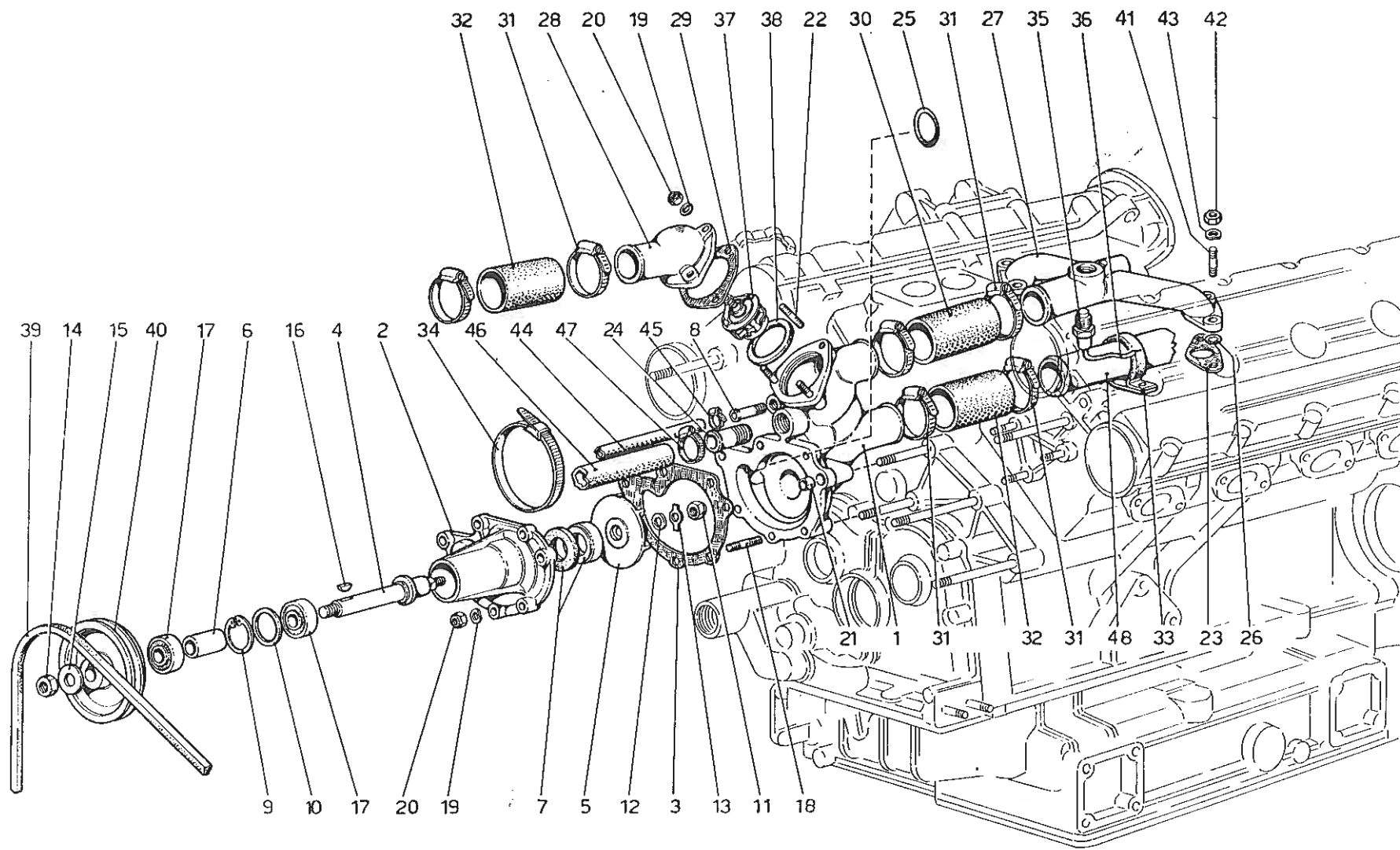
IMPIANTO RAFFREDDAMENTO

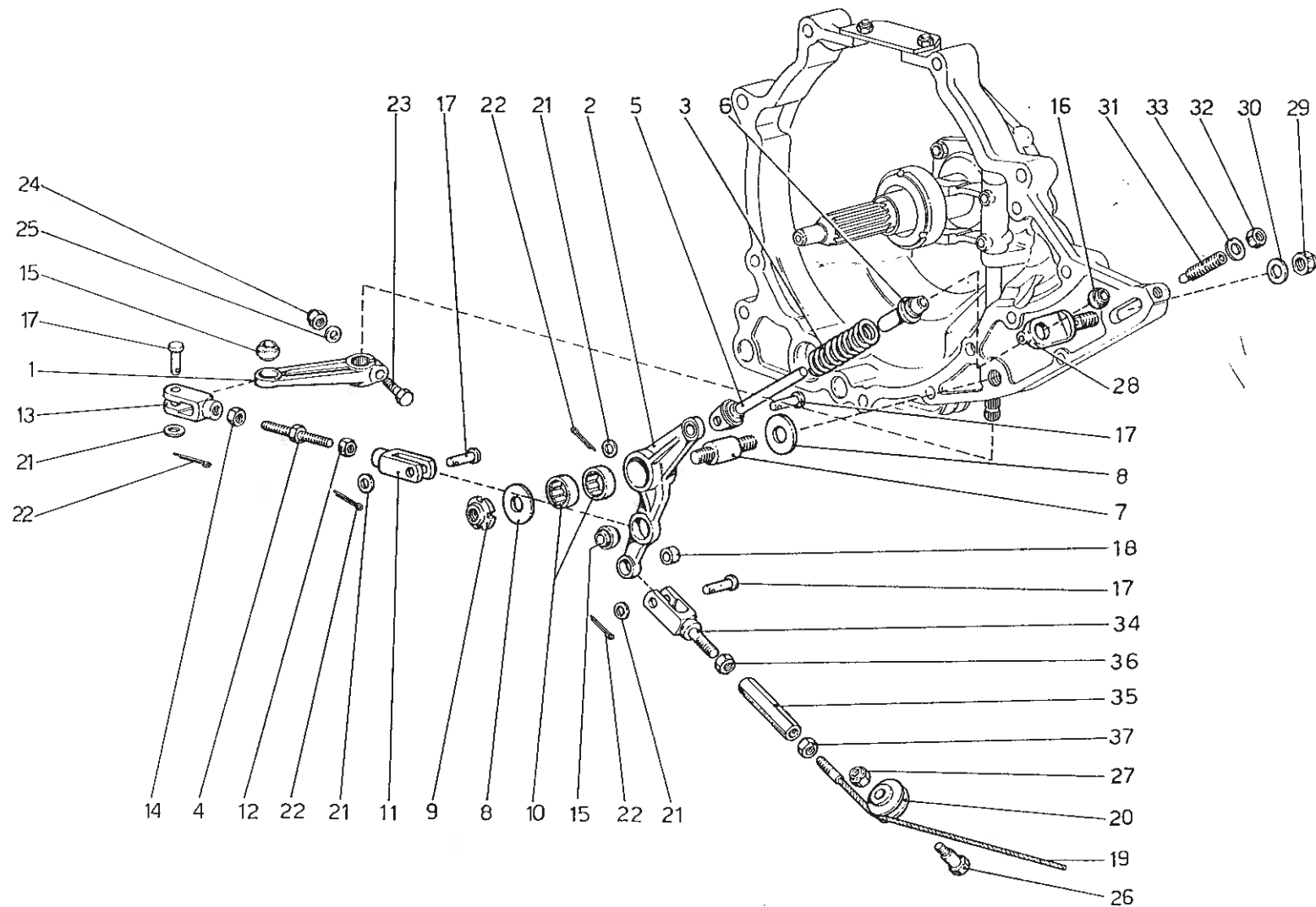
Note: _____

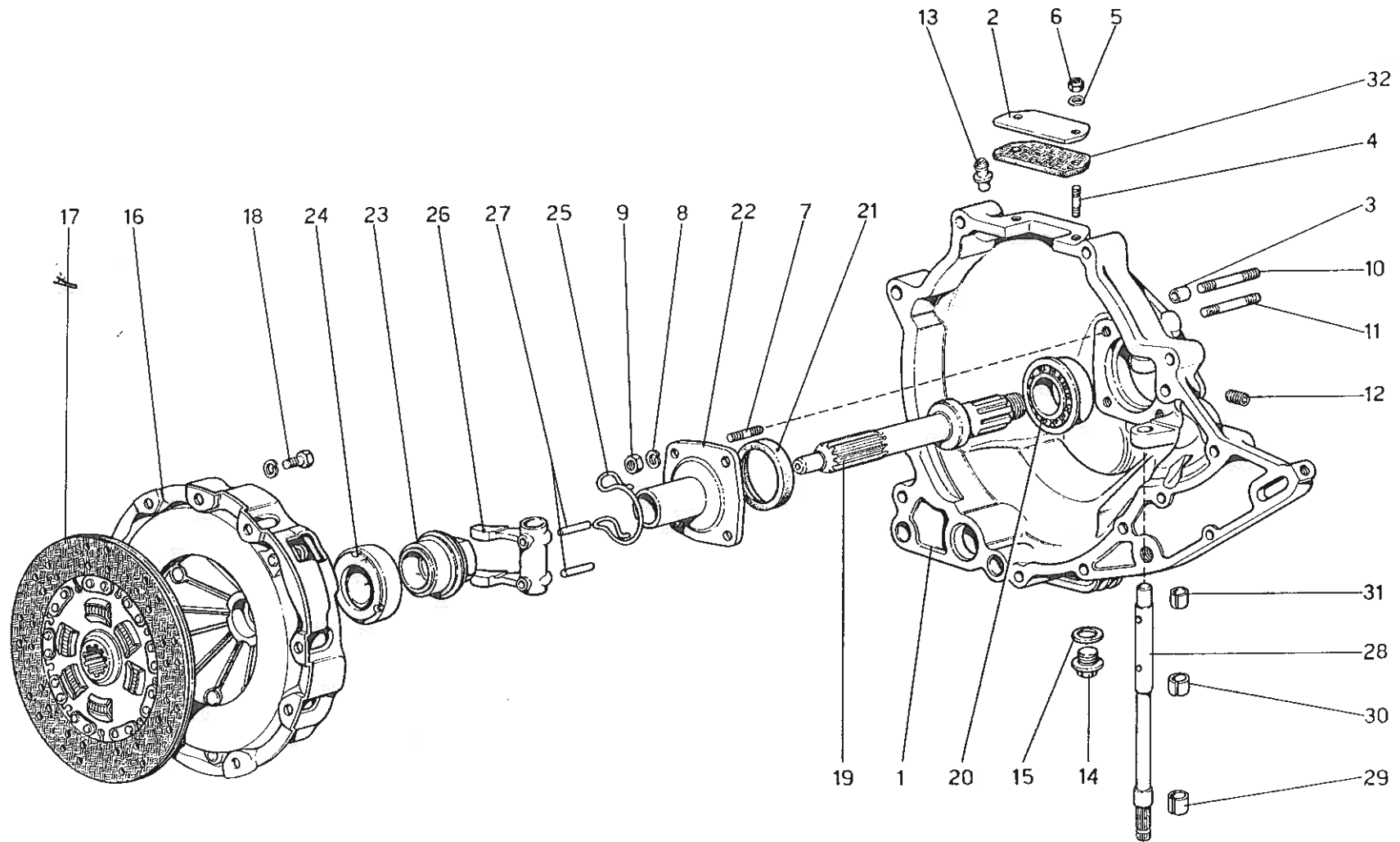
TAV. 16

ESPONENTE MODIFICA:

DATA: GIUGNO 1975







Ferrari

Aimò 20074

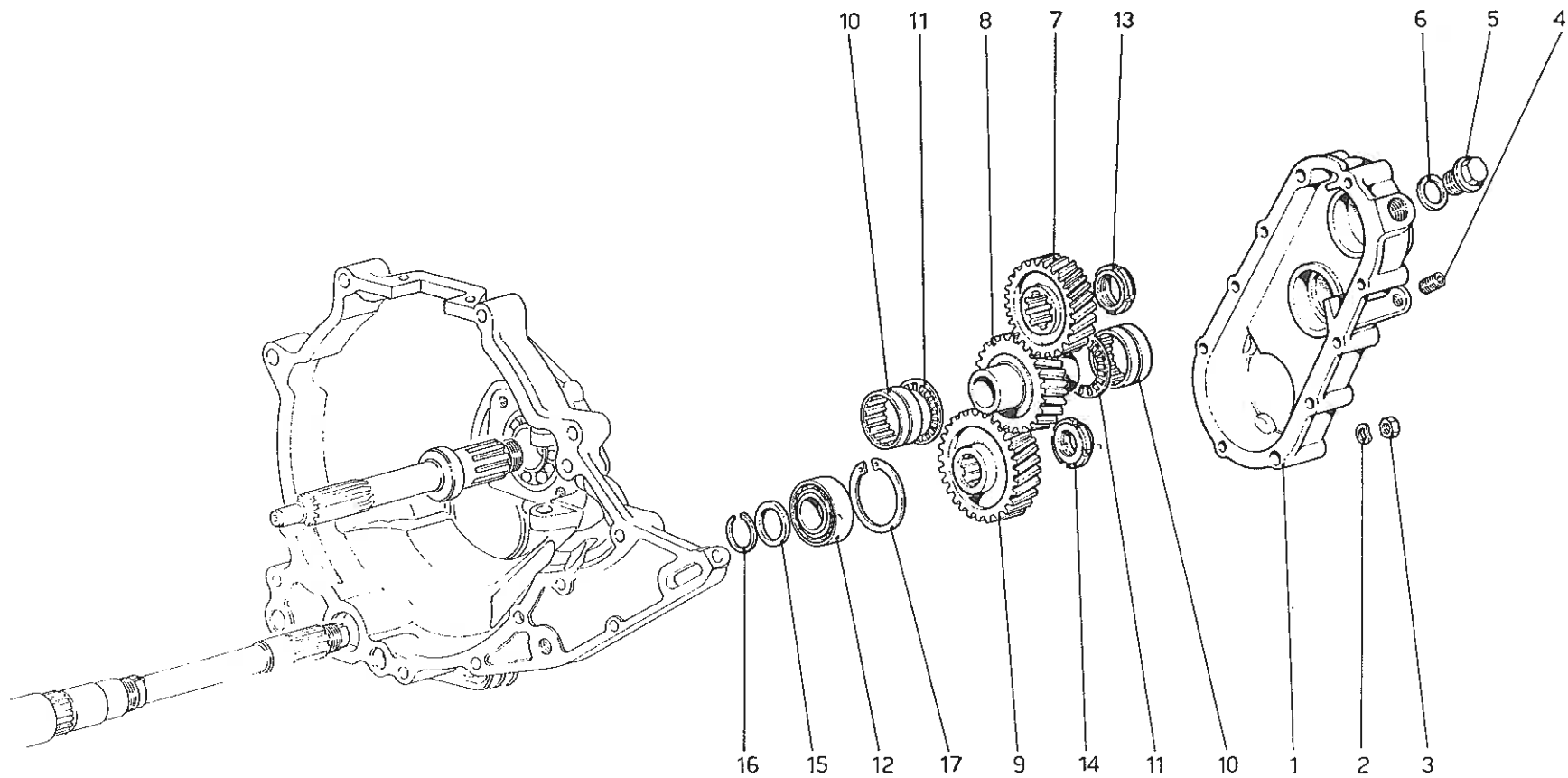
GRUPPO FRIZIONE E CAMPANA

Note: _____

TAV. 19

ESPONENTE MODIFICA:

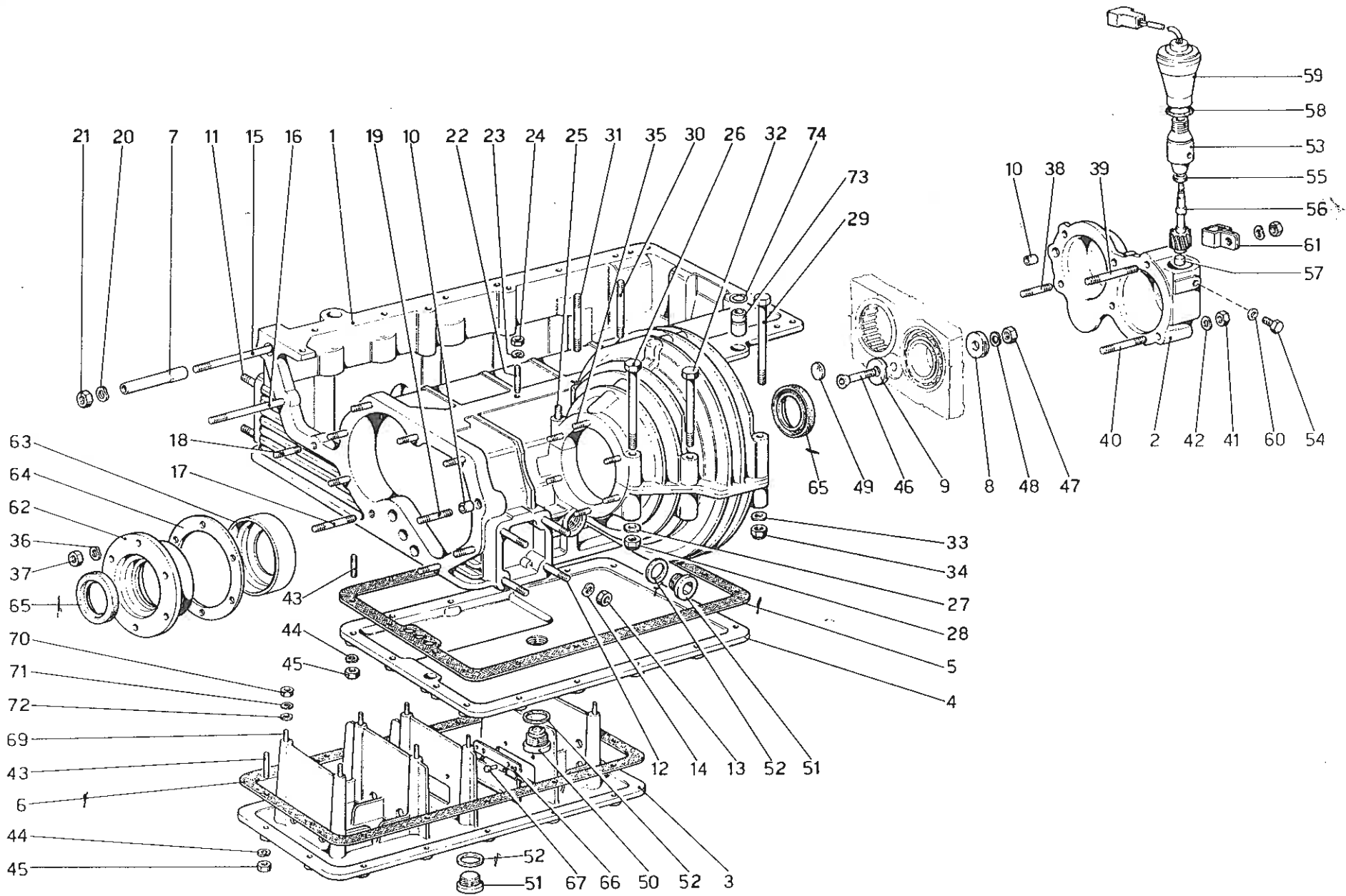
DATA: GIUGNO 1975

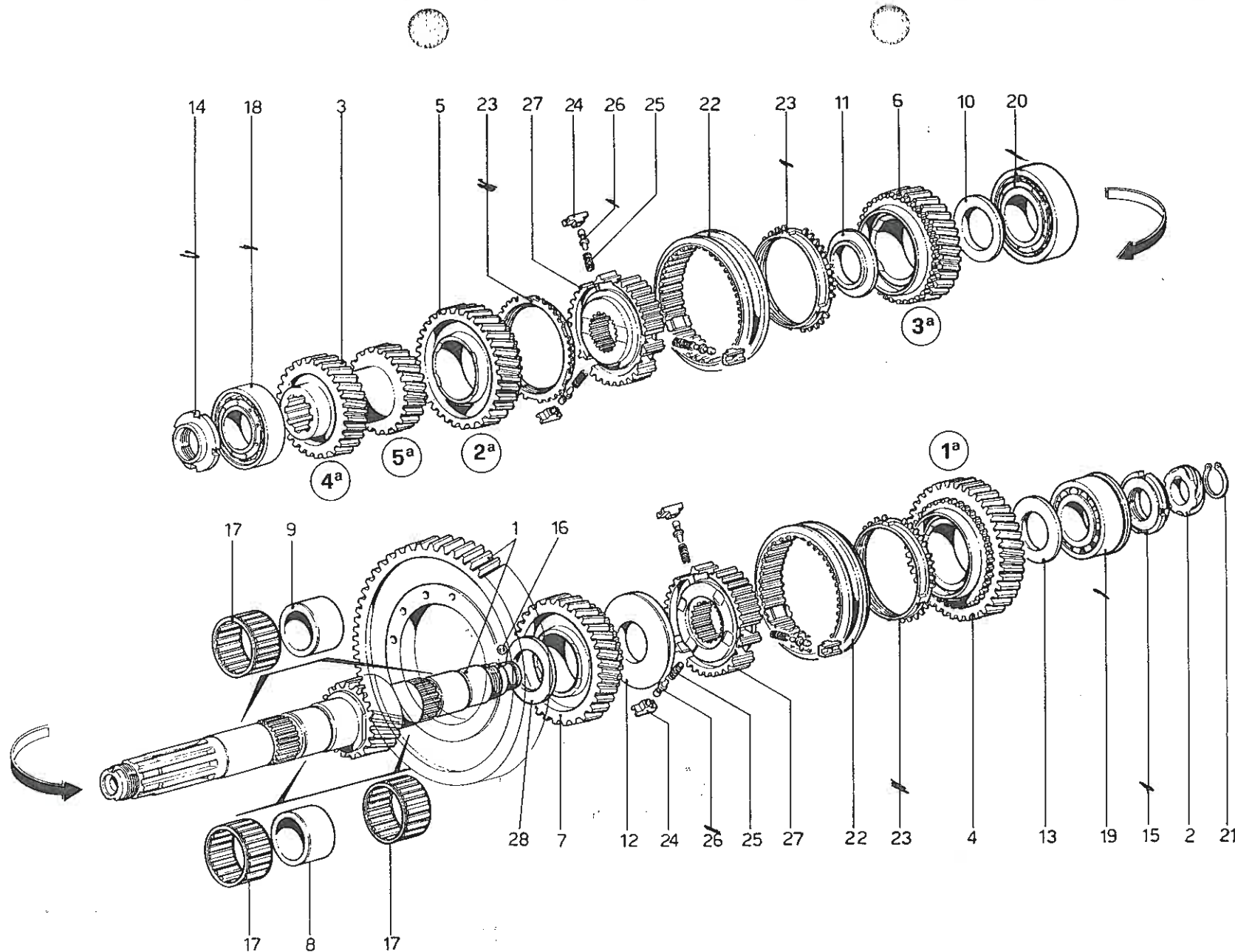


RINVIO CAMBIO

Note: _____

TAV. 20
 ESPONENTE MODIFICA: _____
 DATA: GIUGNO 1975





Ferrari

206 1/4

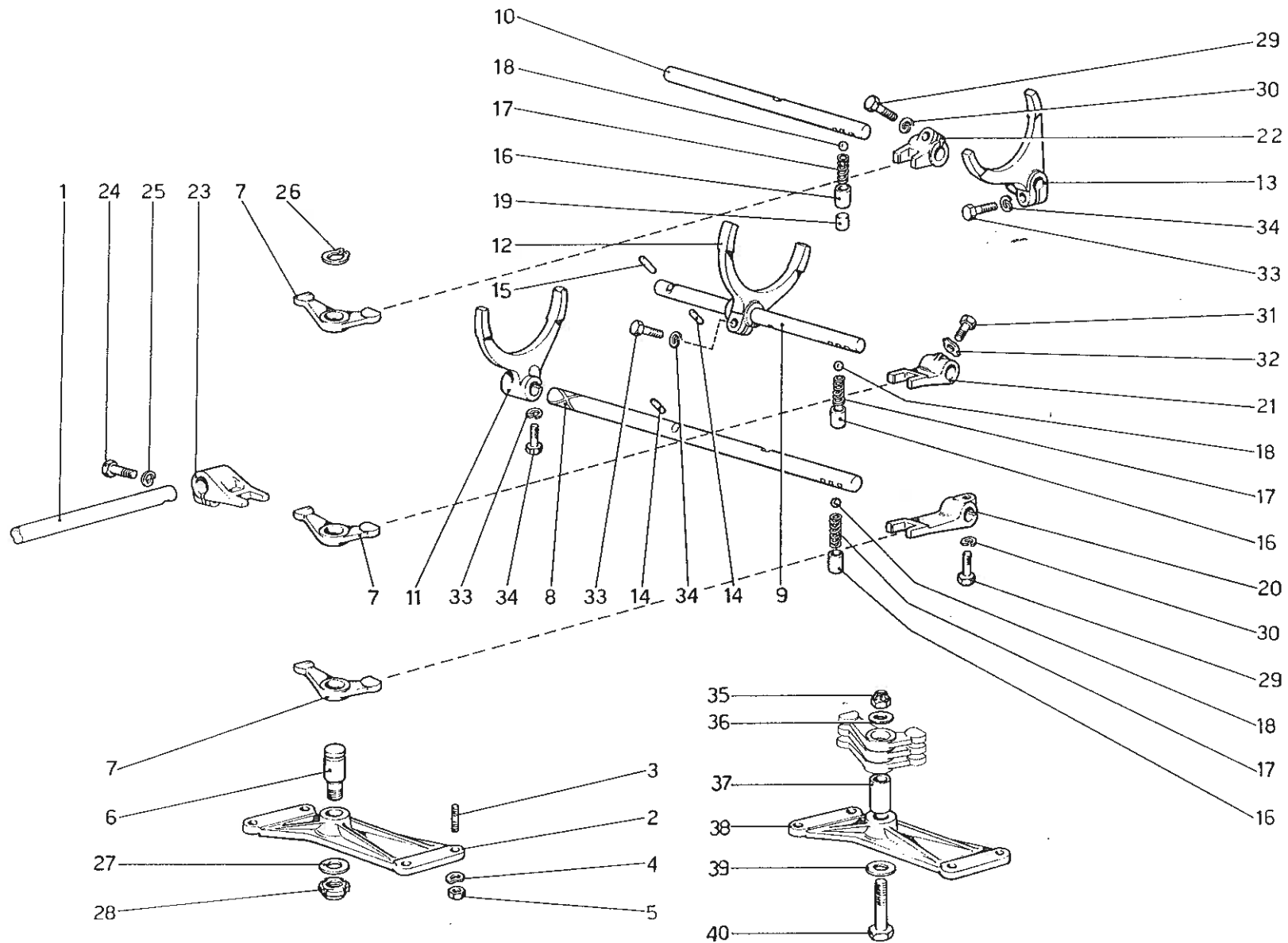
RUOTISMI ALBERO SECONDARIO CAMBIO

Note: _____

TAV. 23

ESPONENTE MODIFICA:

DATA: GIUGNO 1975



Ferrari

Airto 2014

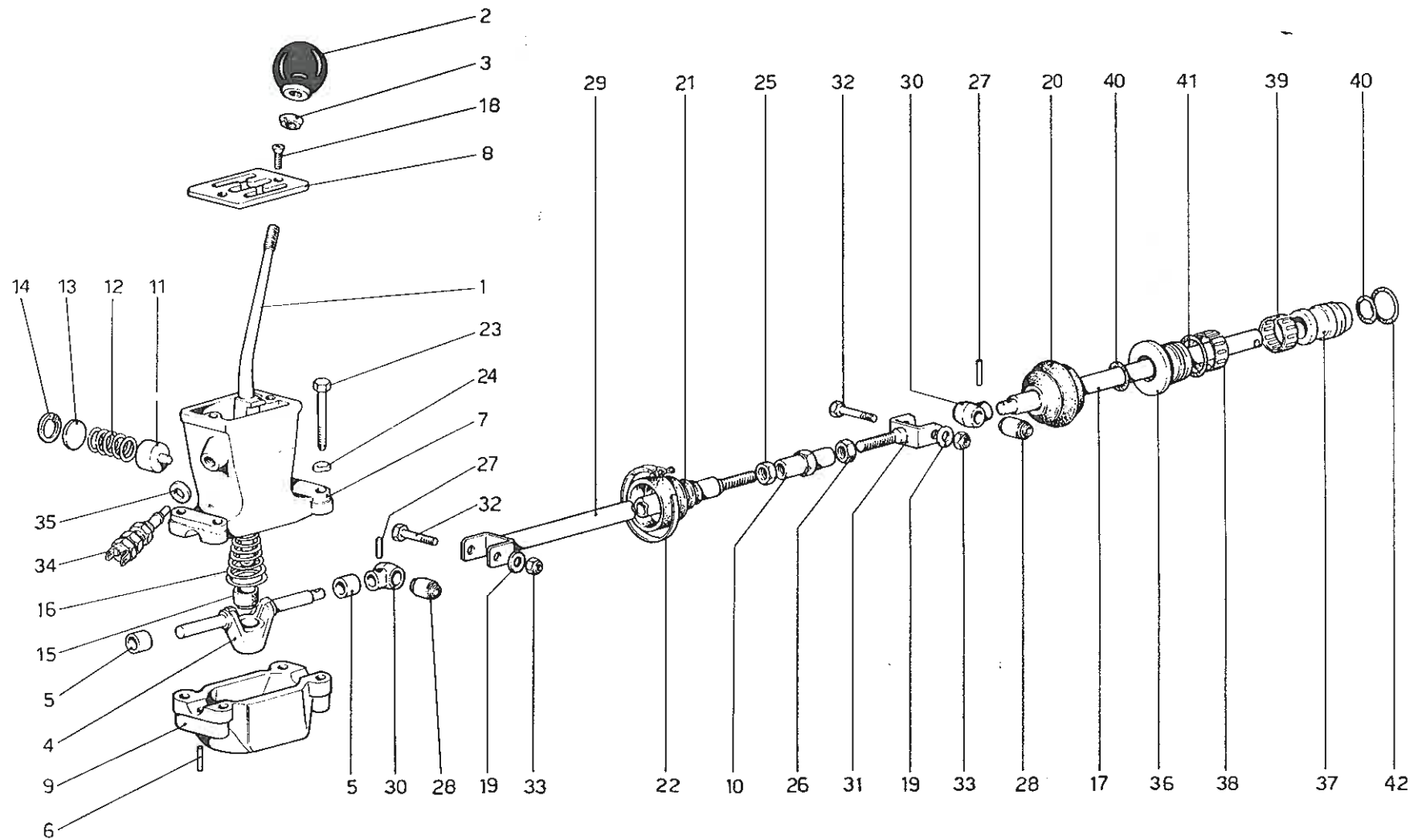
COMANDI INTERNI CAMBIO

Note: _____

TAV. 24

ESPONENTE MODIFICA:

100 100 100



Ferrari

Aino 210-14

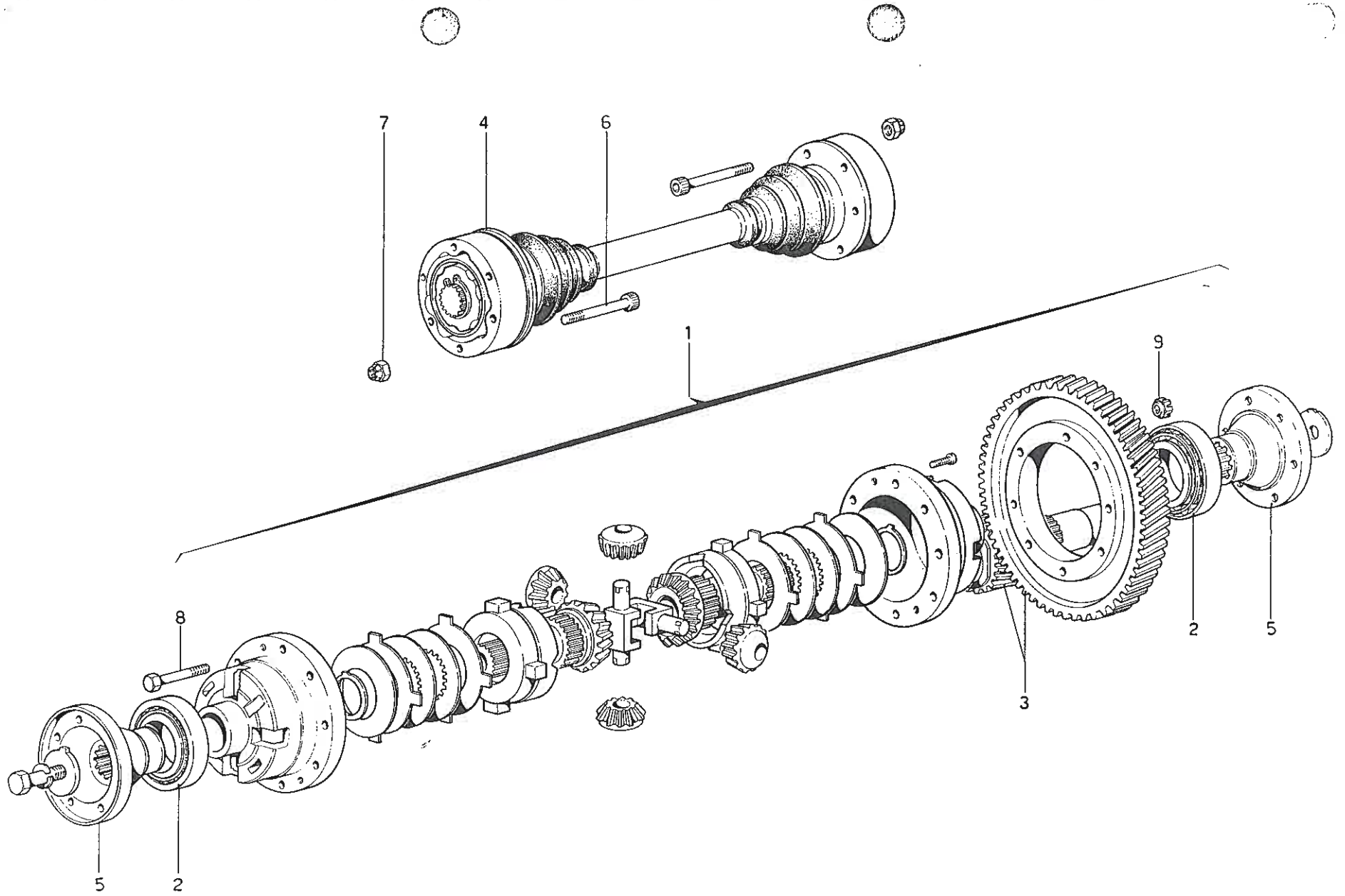
COMANDI ESTERNI CAMBIO

Note: _____

TAV. 25

ESPONENTE MODIFICA: _____

DATA: GIUGNO 1975



Ferrari

Auto 2000

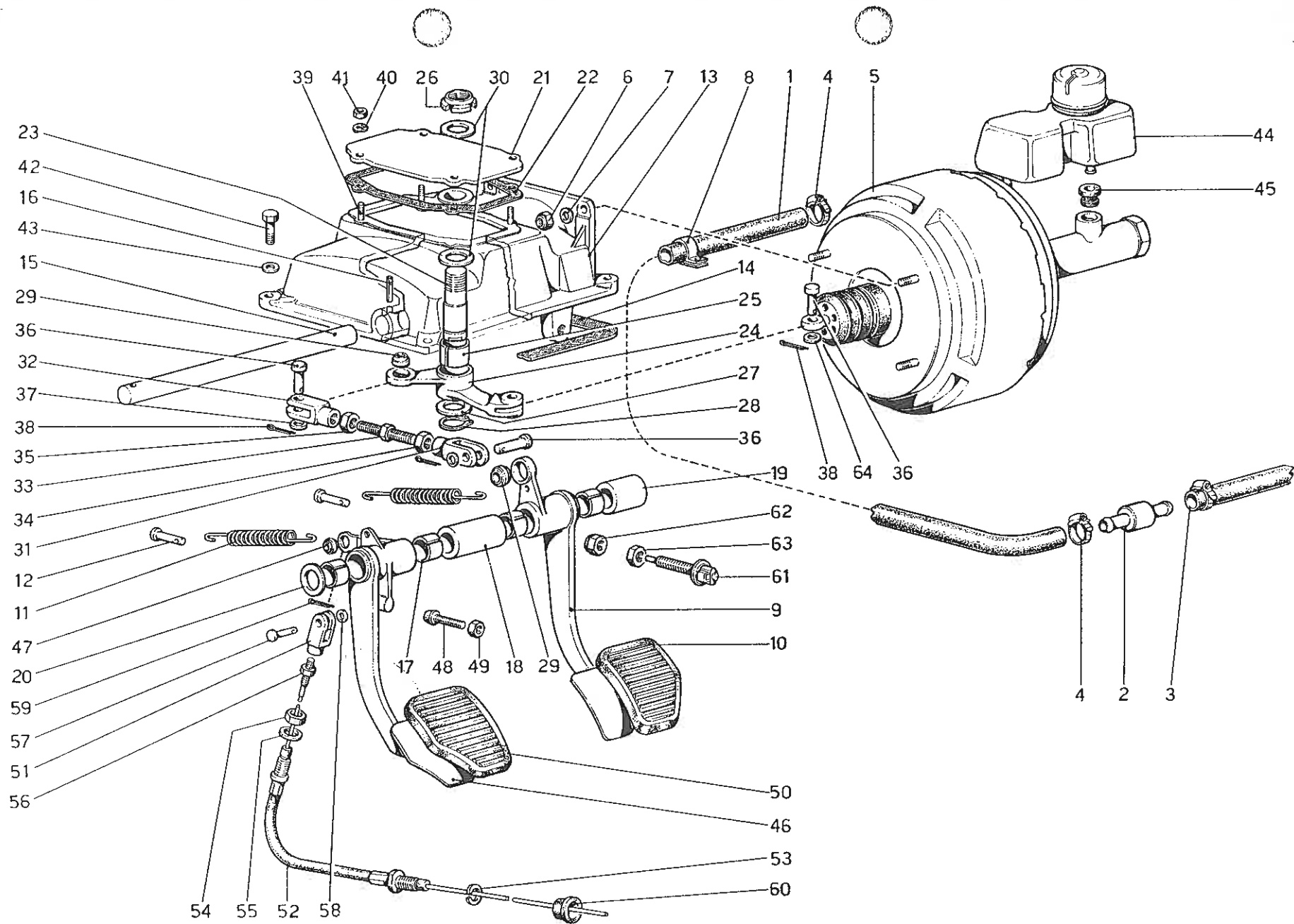
DIFFERENZIALE E SEMIASSI

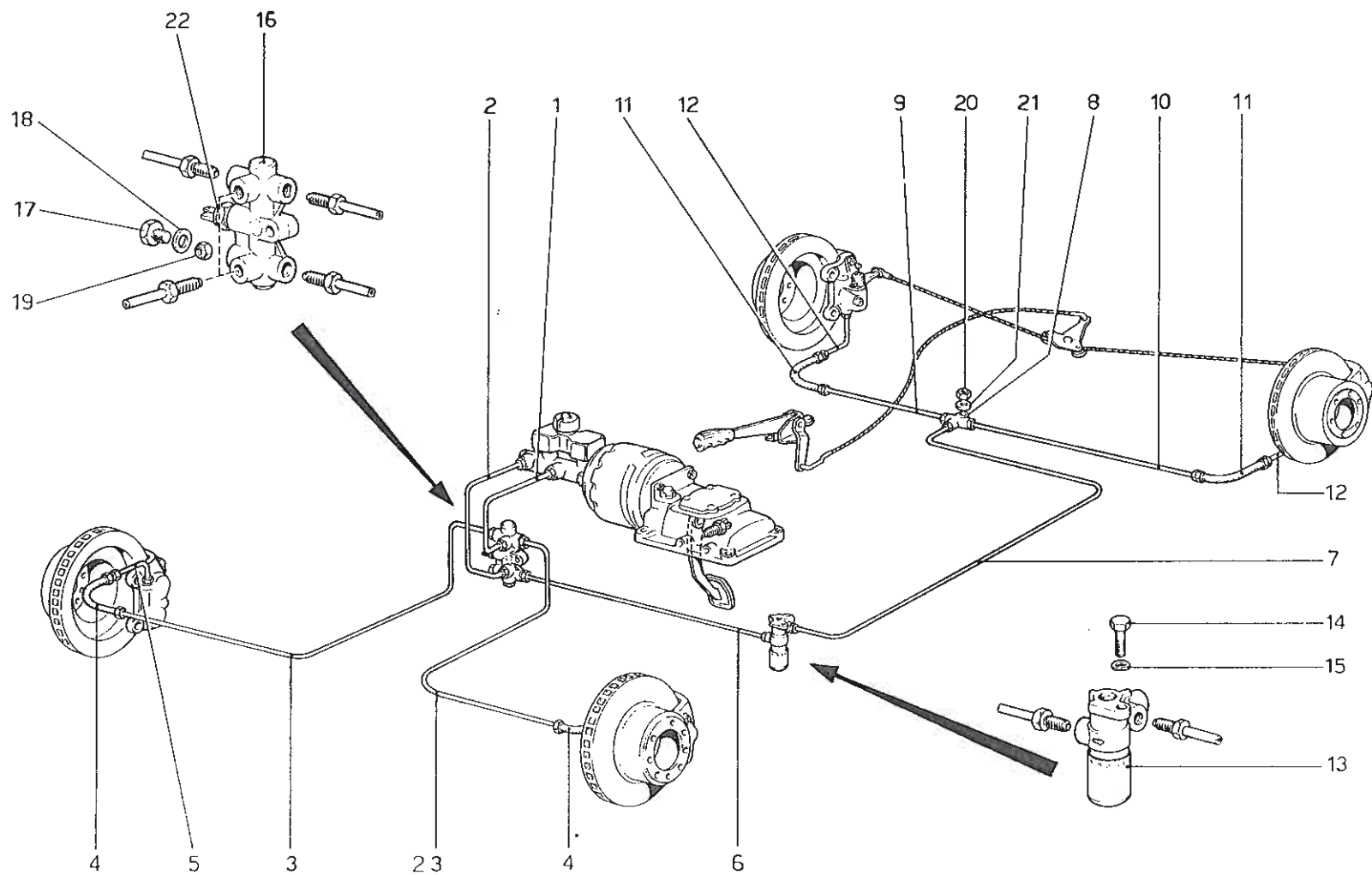
Note: _____

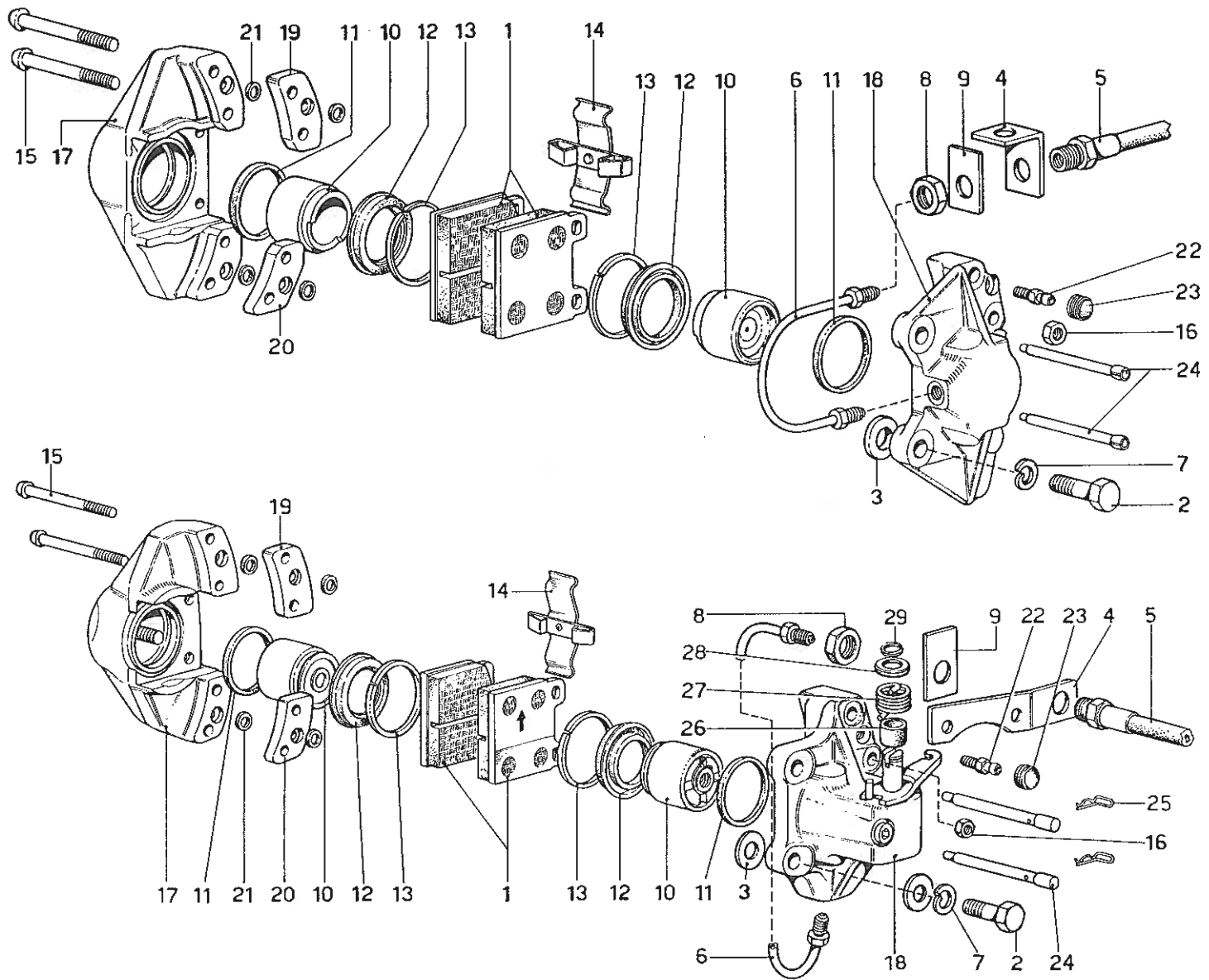
TAV. 26

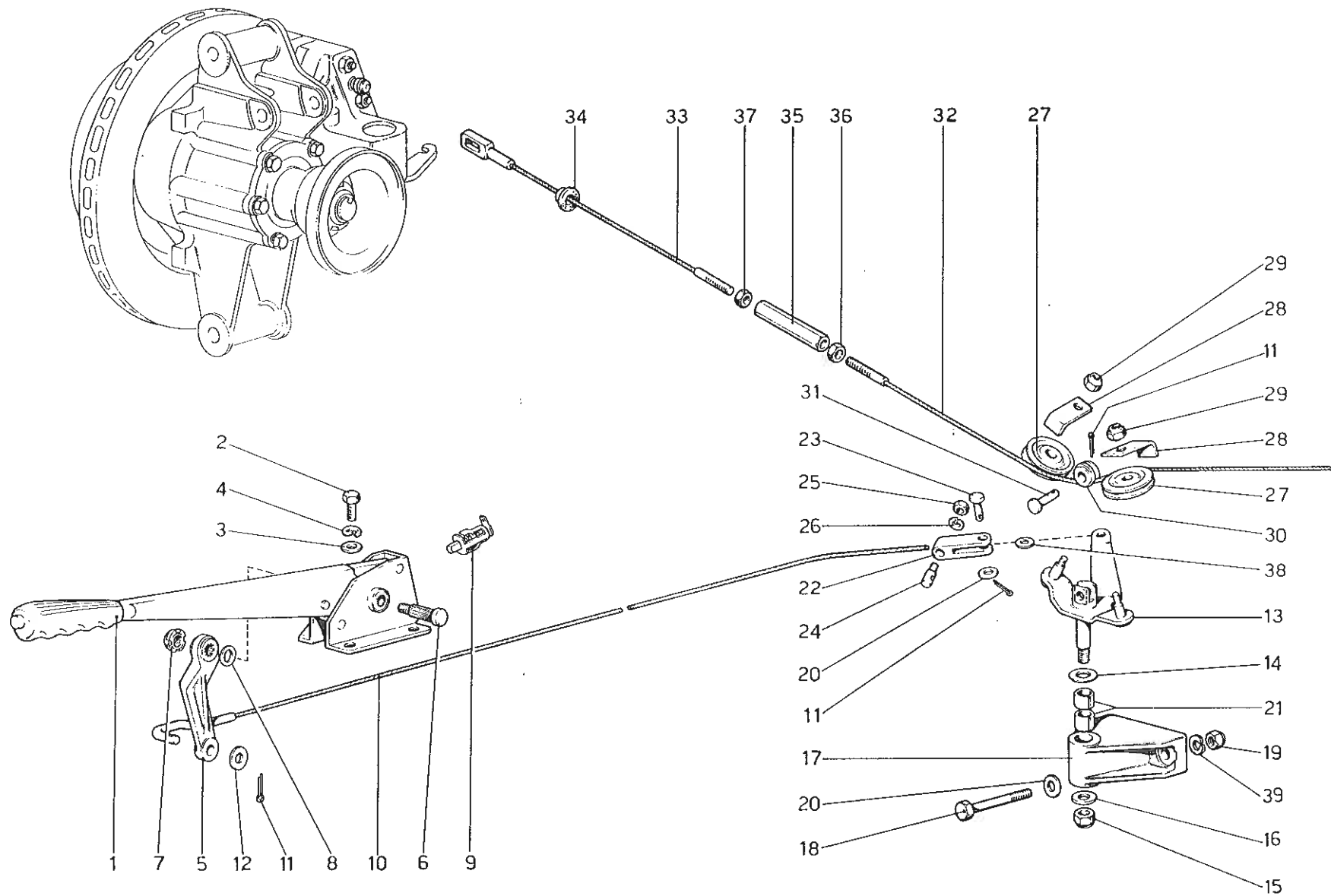
ESPONENTE MODIFICA:

DATA: GIUGNO 1975









Ferrari

Airco 2000 14

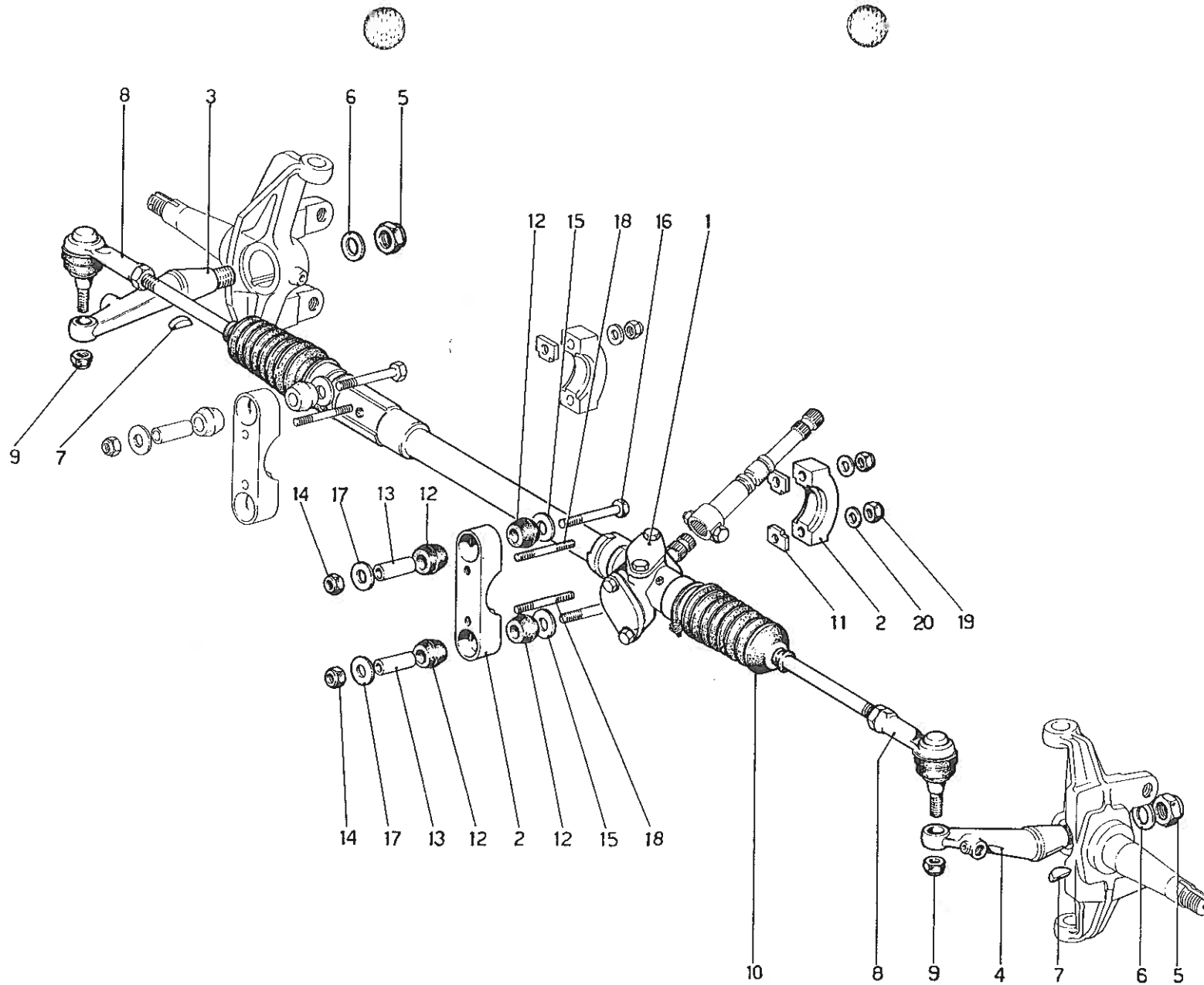
COMANDO FRENO A MANO

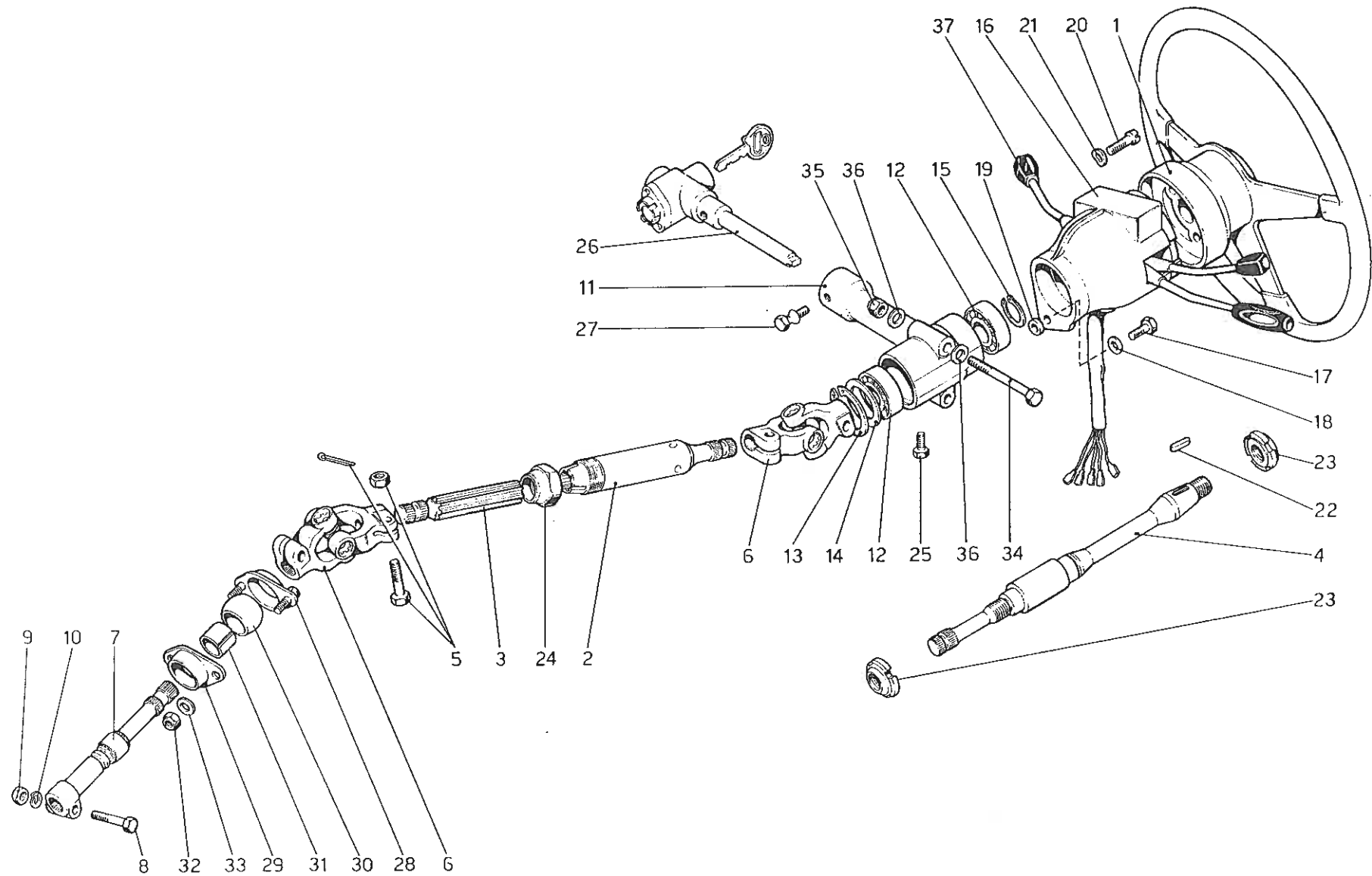
Note: _____

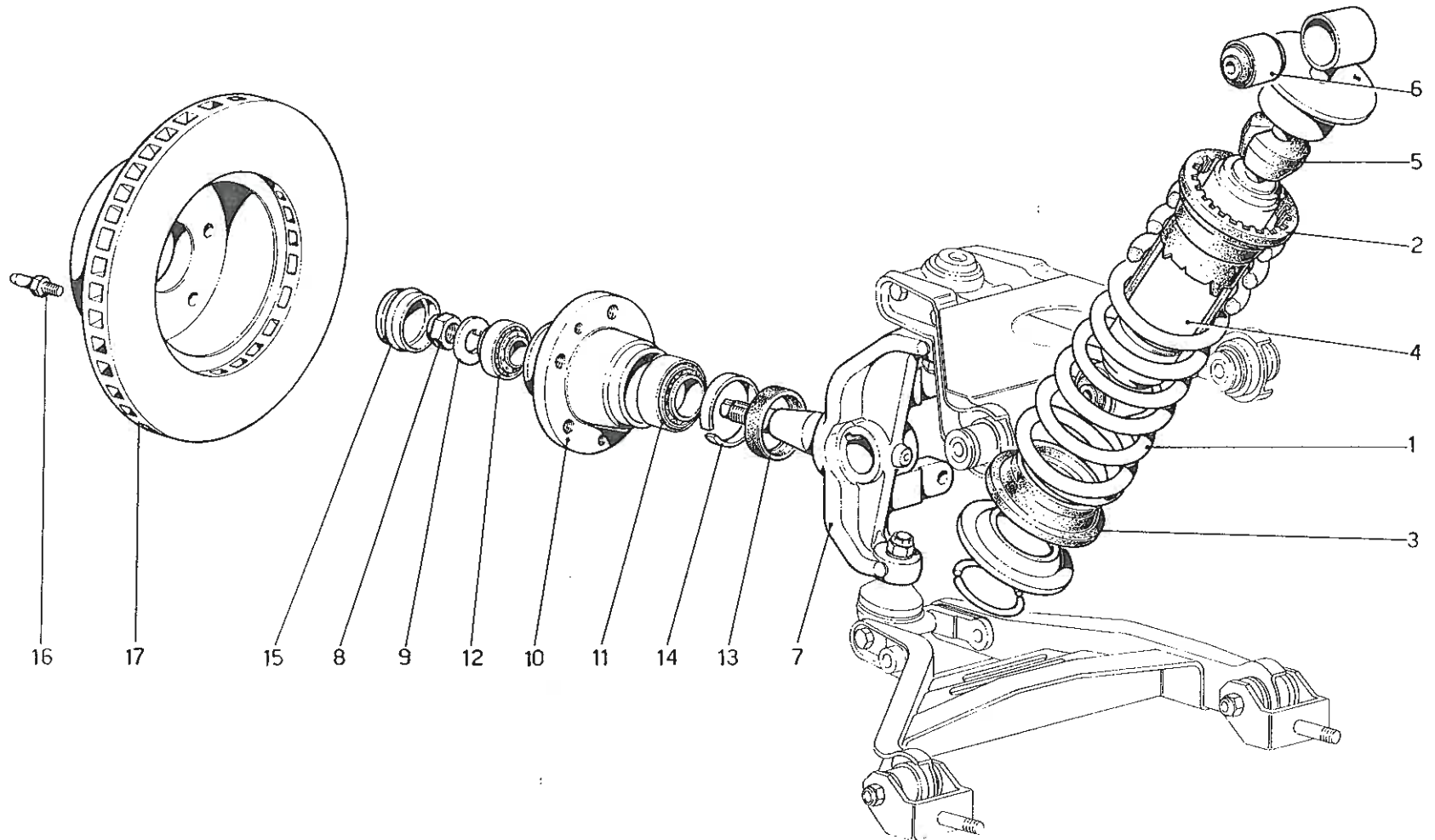
TAV. 30

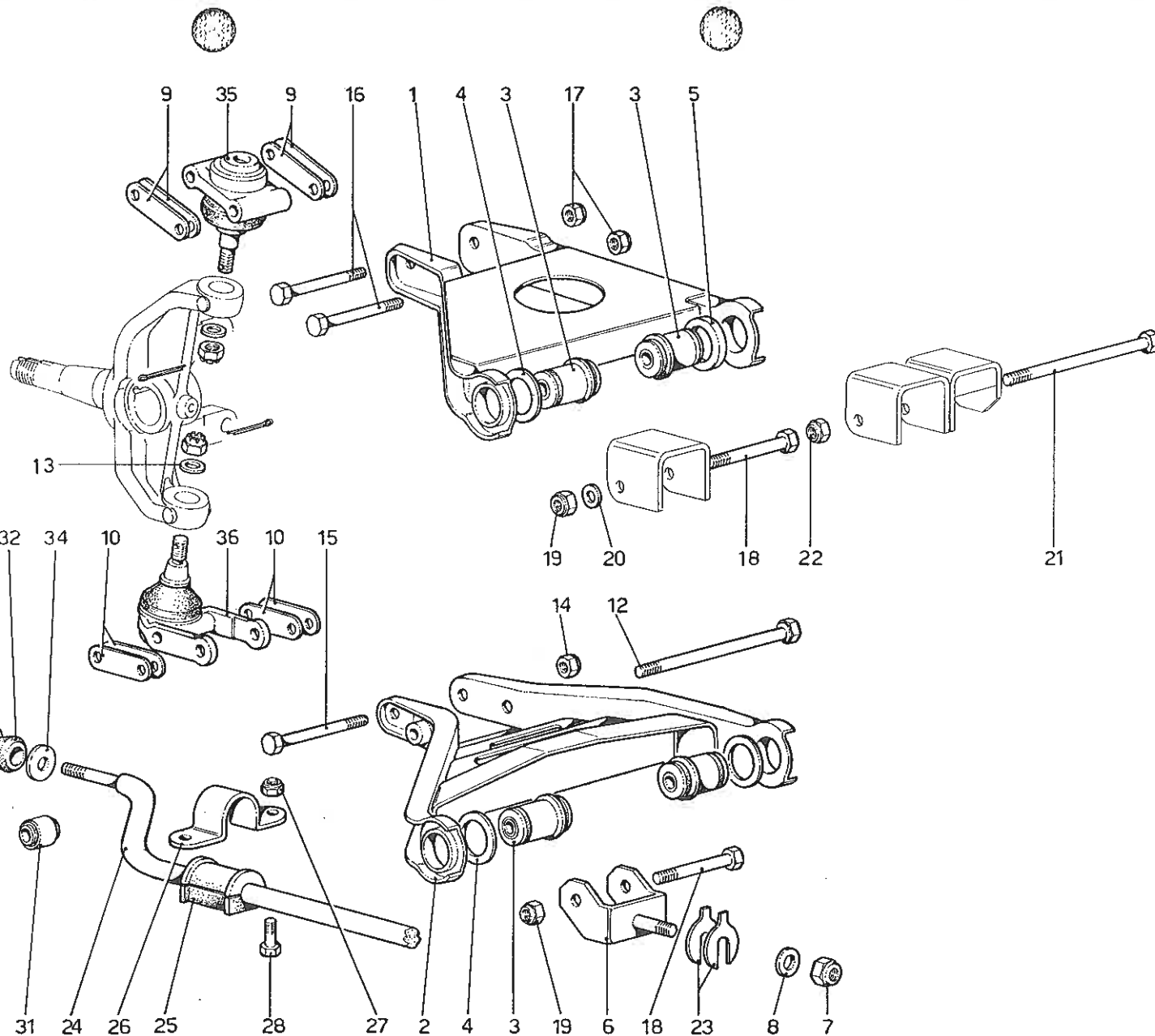
ESPONENTE MODIFICA:

DATA: GIUGNO 1975





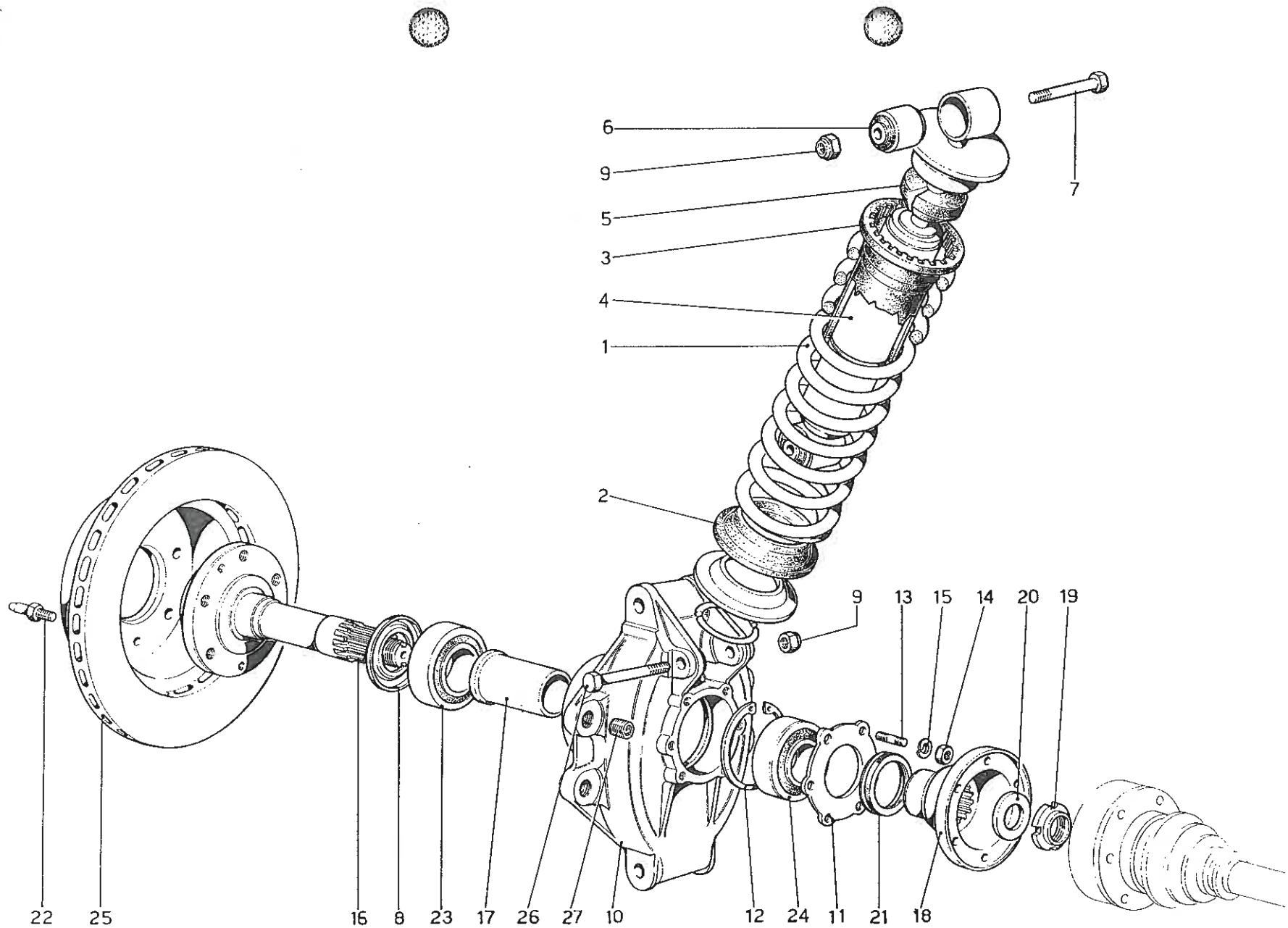


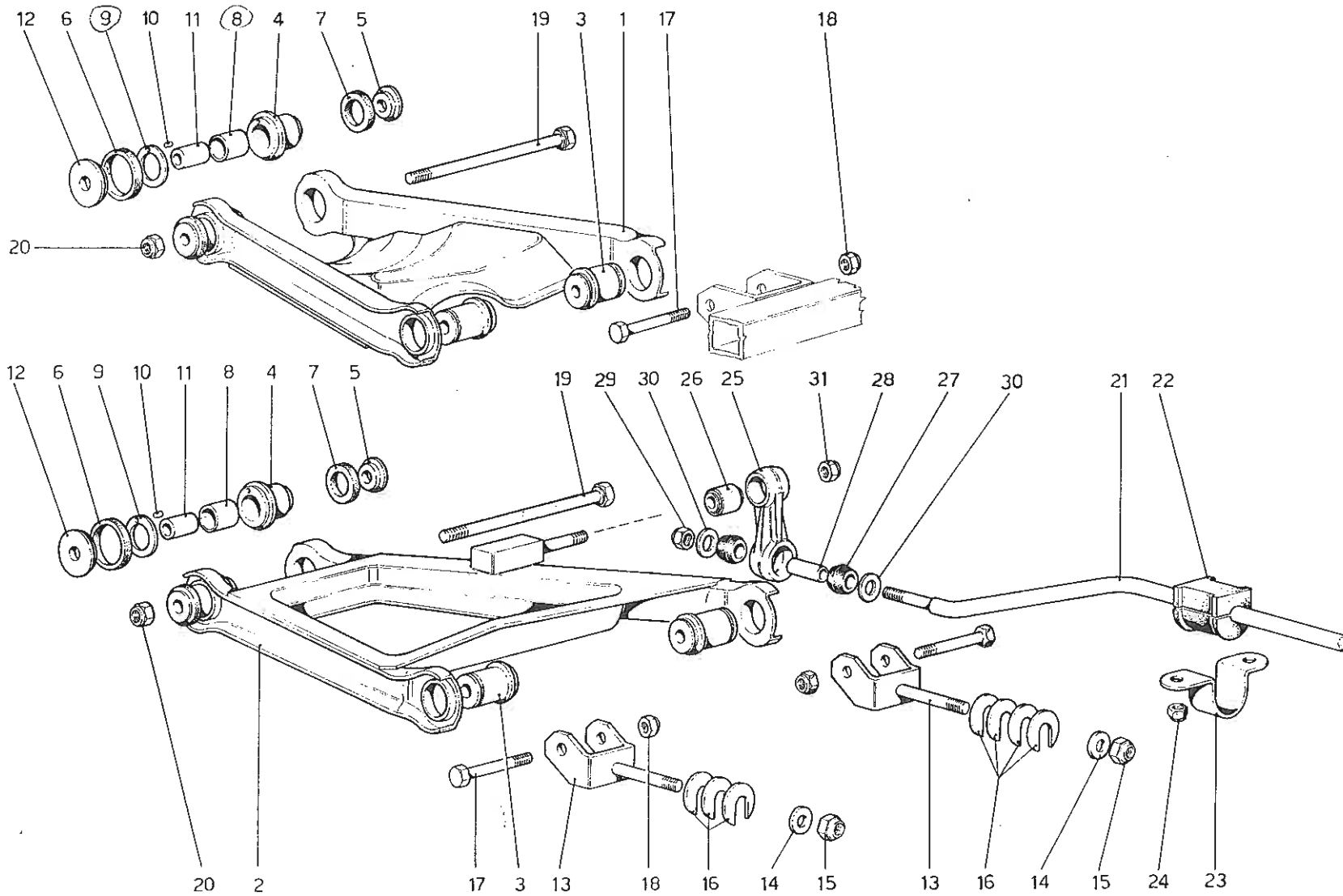


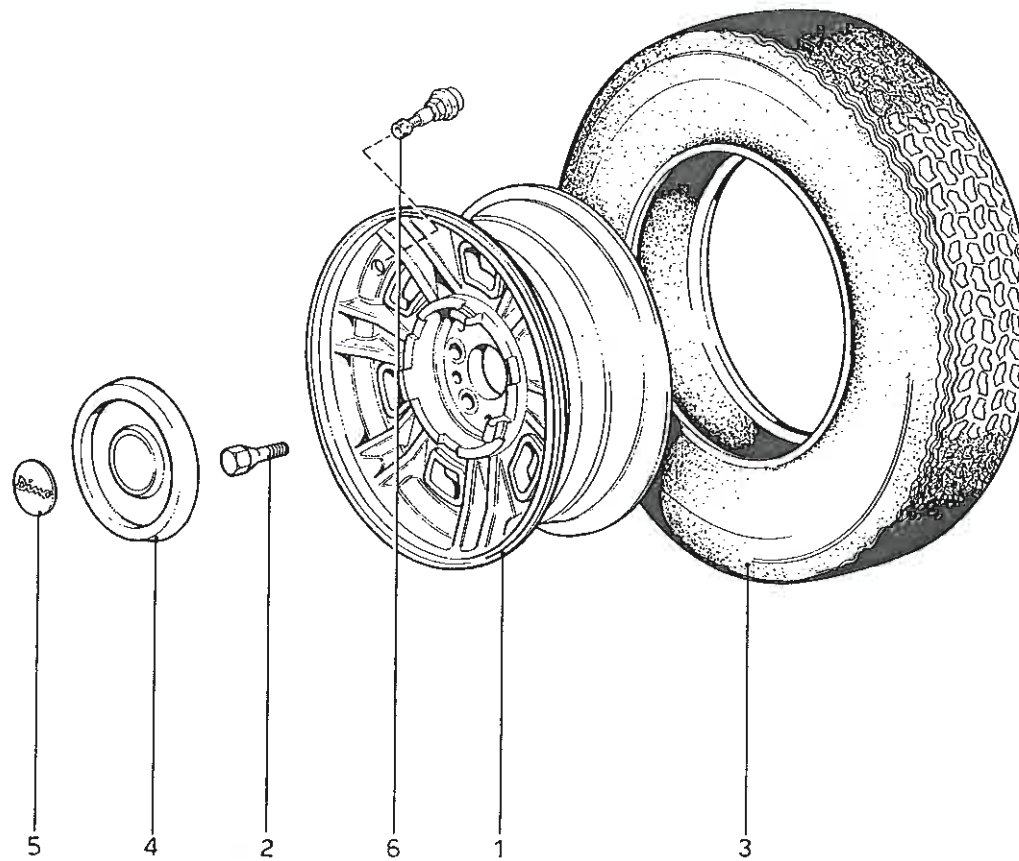
SOSPENSIONE ANTERIORE - LEVE

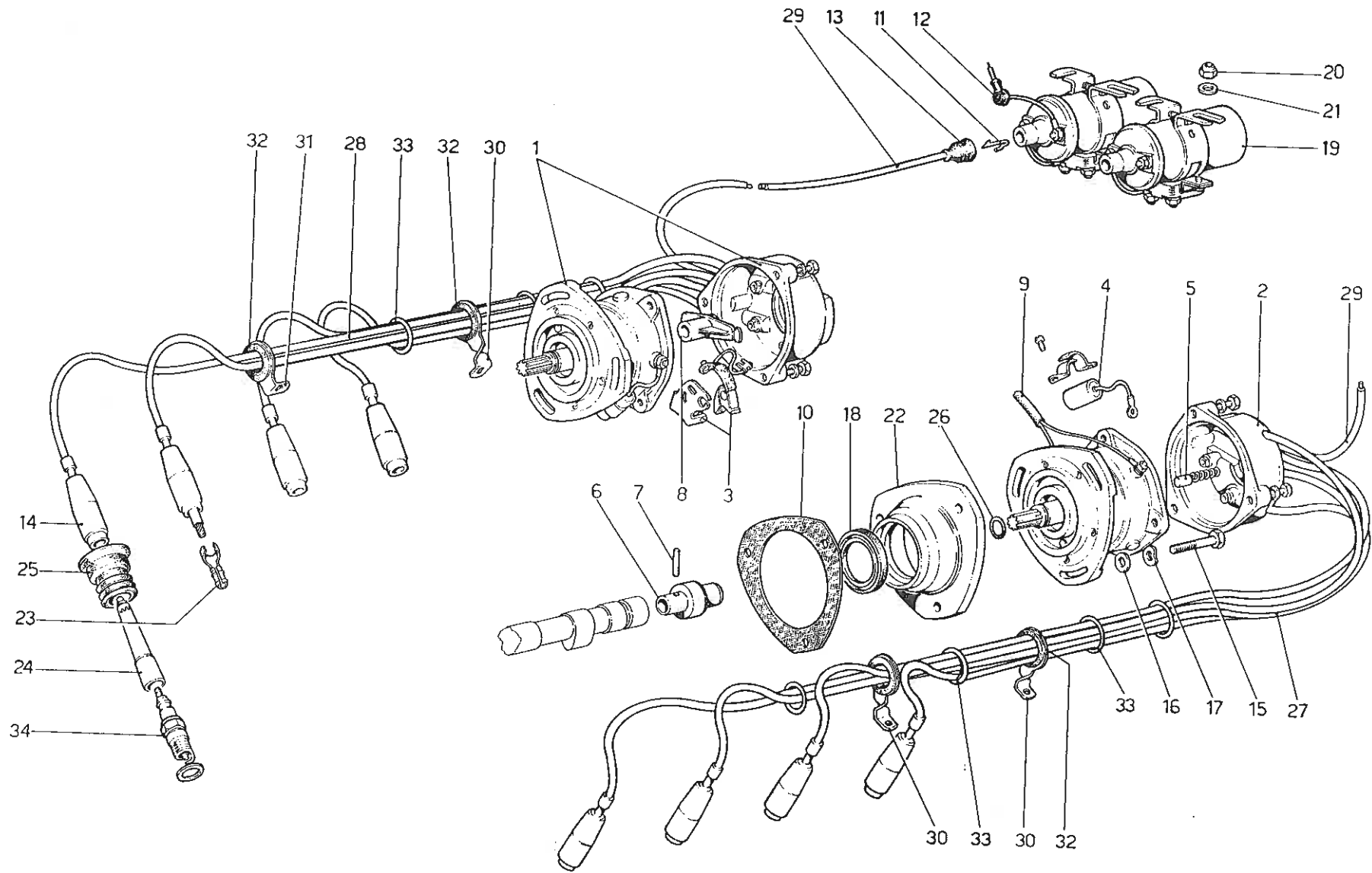
Note: _____

TAV. 34
 ESPONENTE MODIFICA:
 DATA: GIUGNO 1975









Ferrari

Dino 2000 14

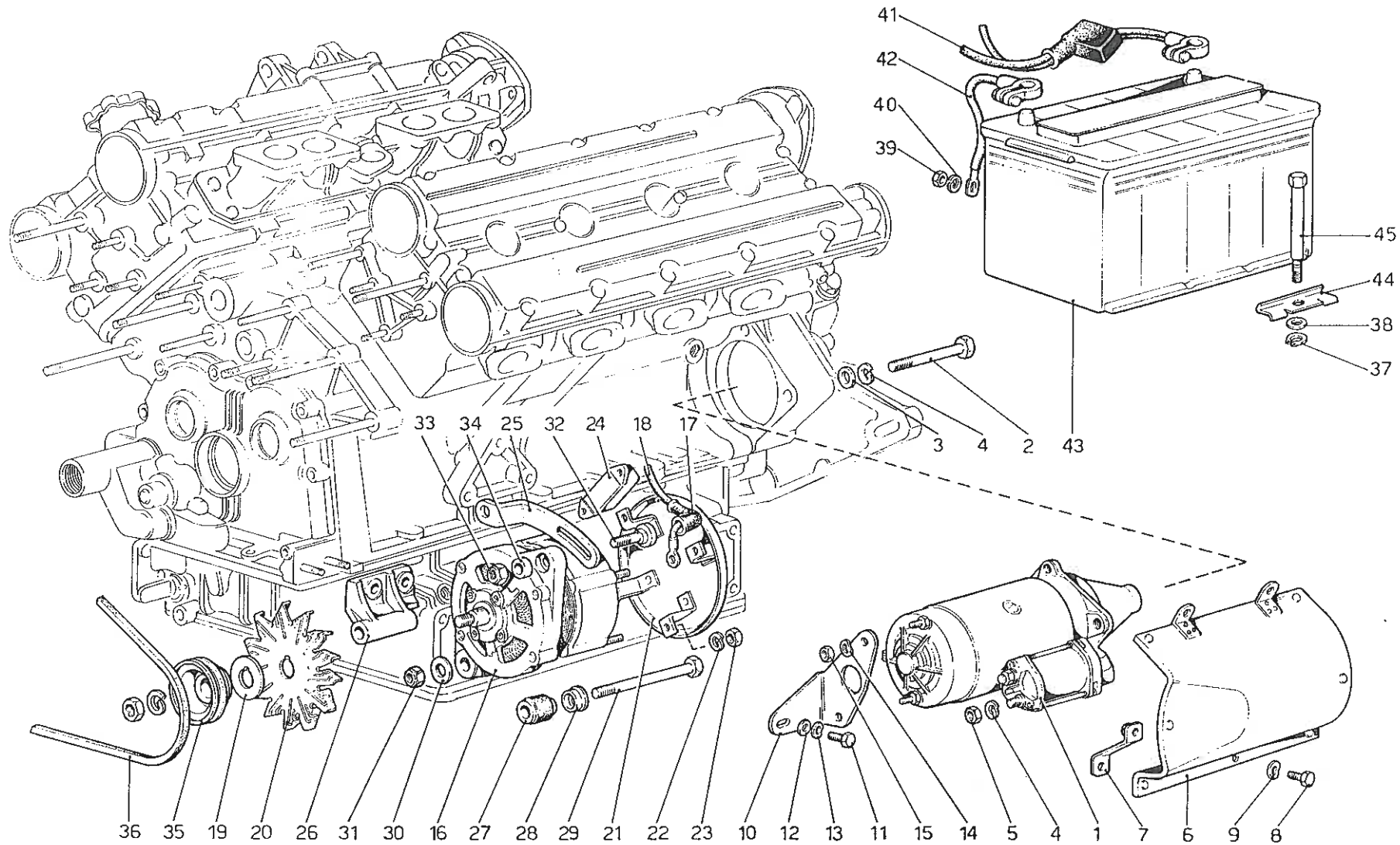
ACCENSIONE MOTORE

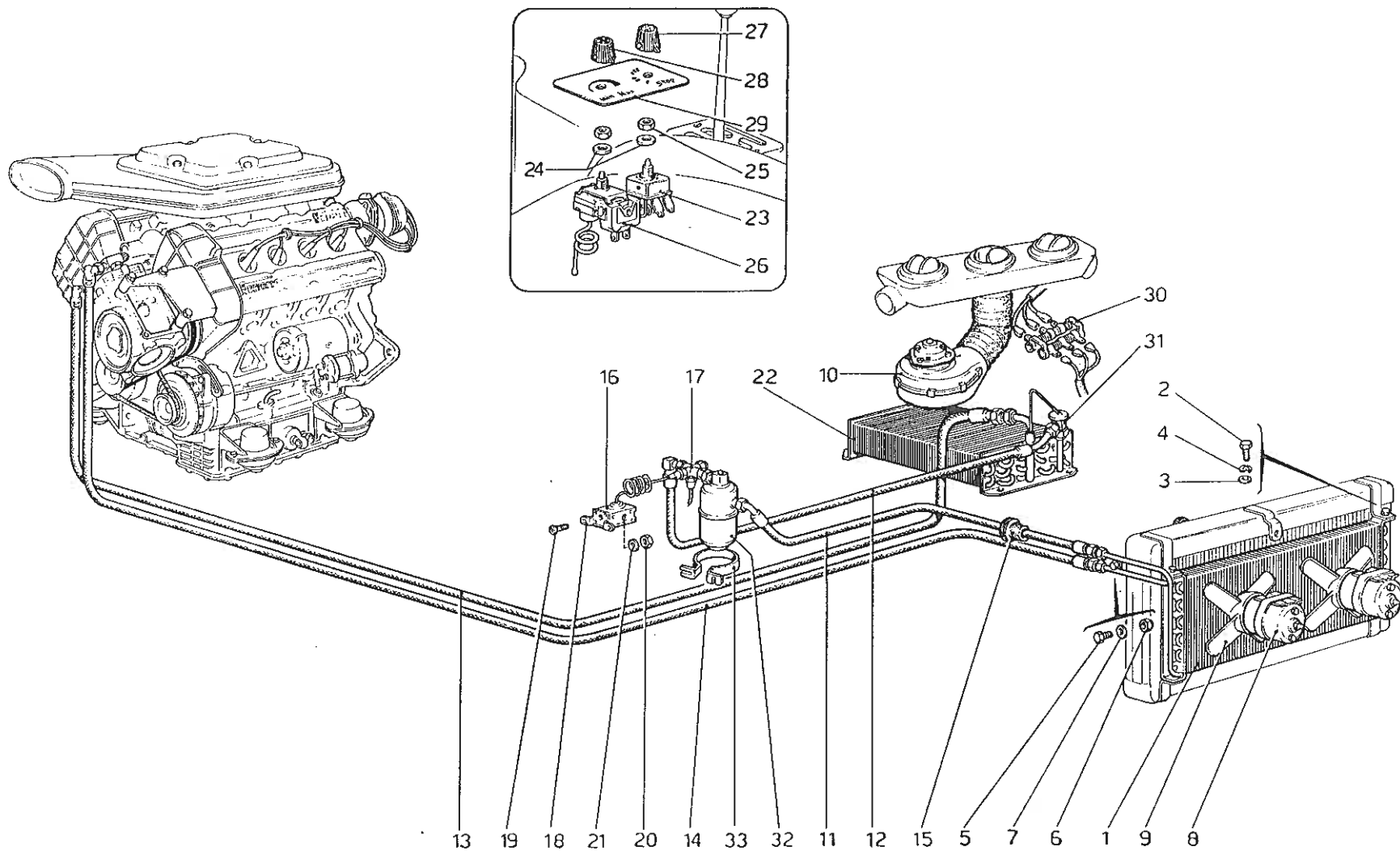
Note: _____

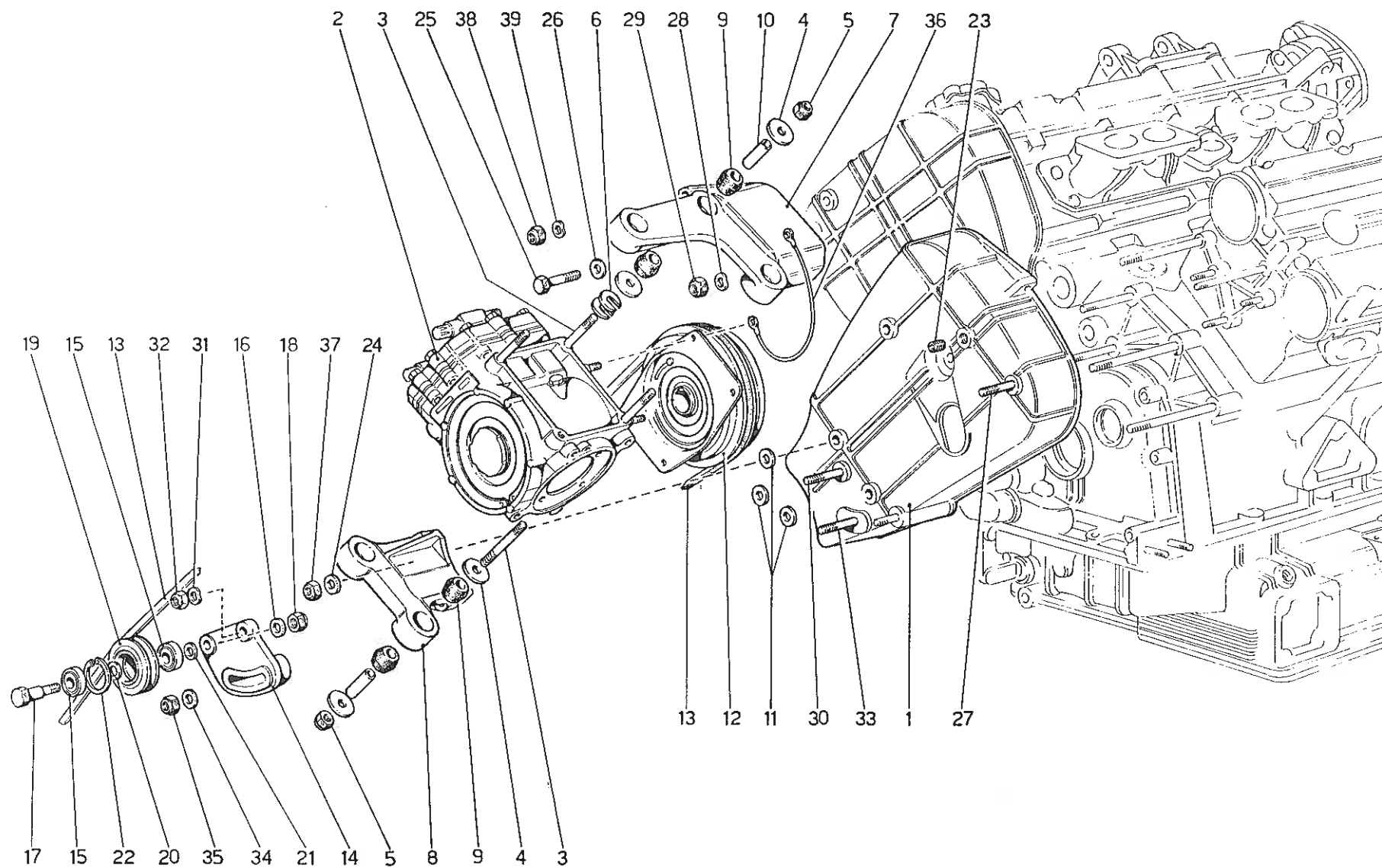
TAV. 38

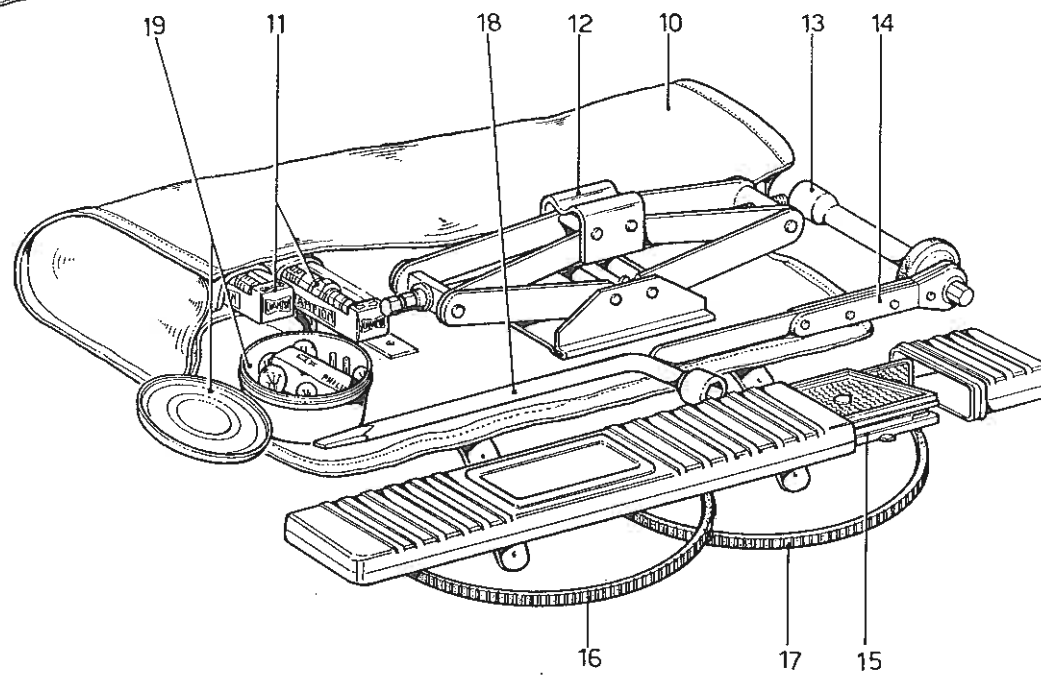
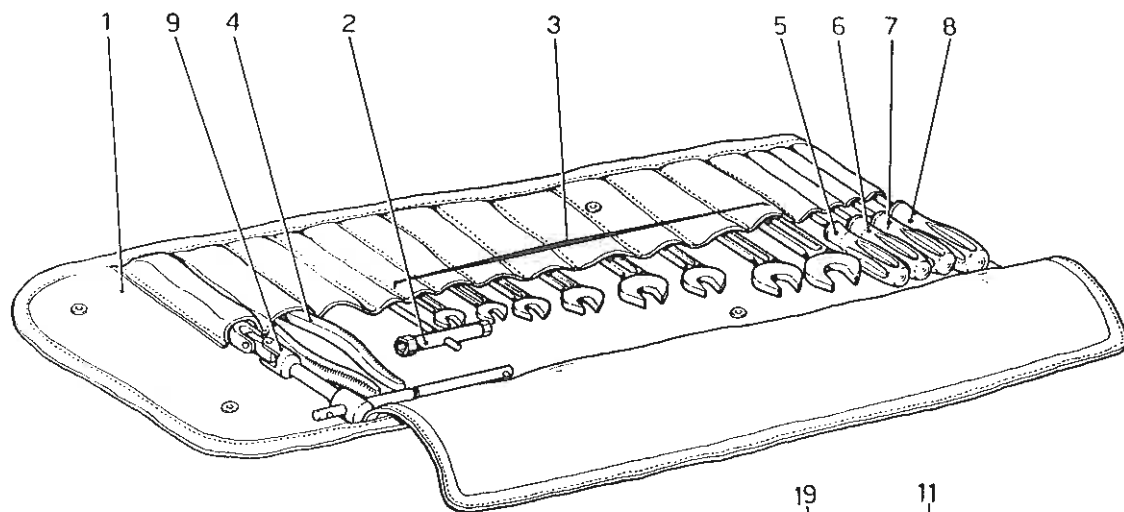
ESPONENTE MODIFICA:

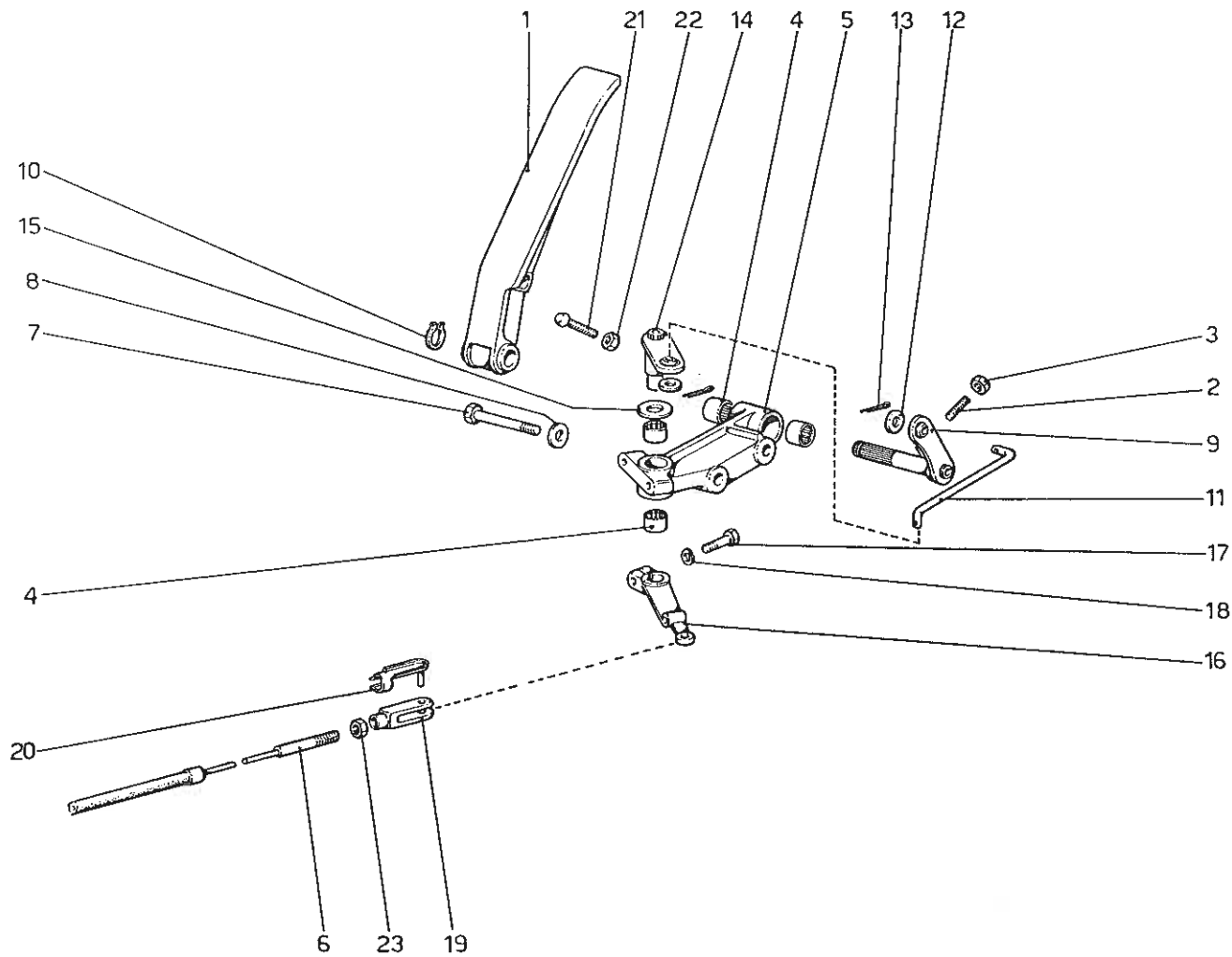
DATA: GIUGNO 1975

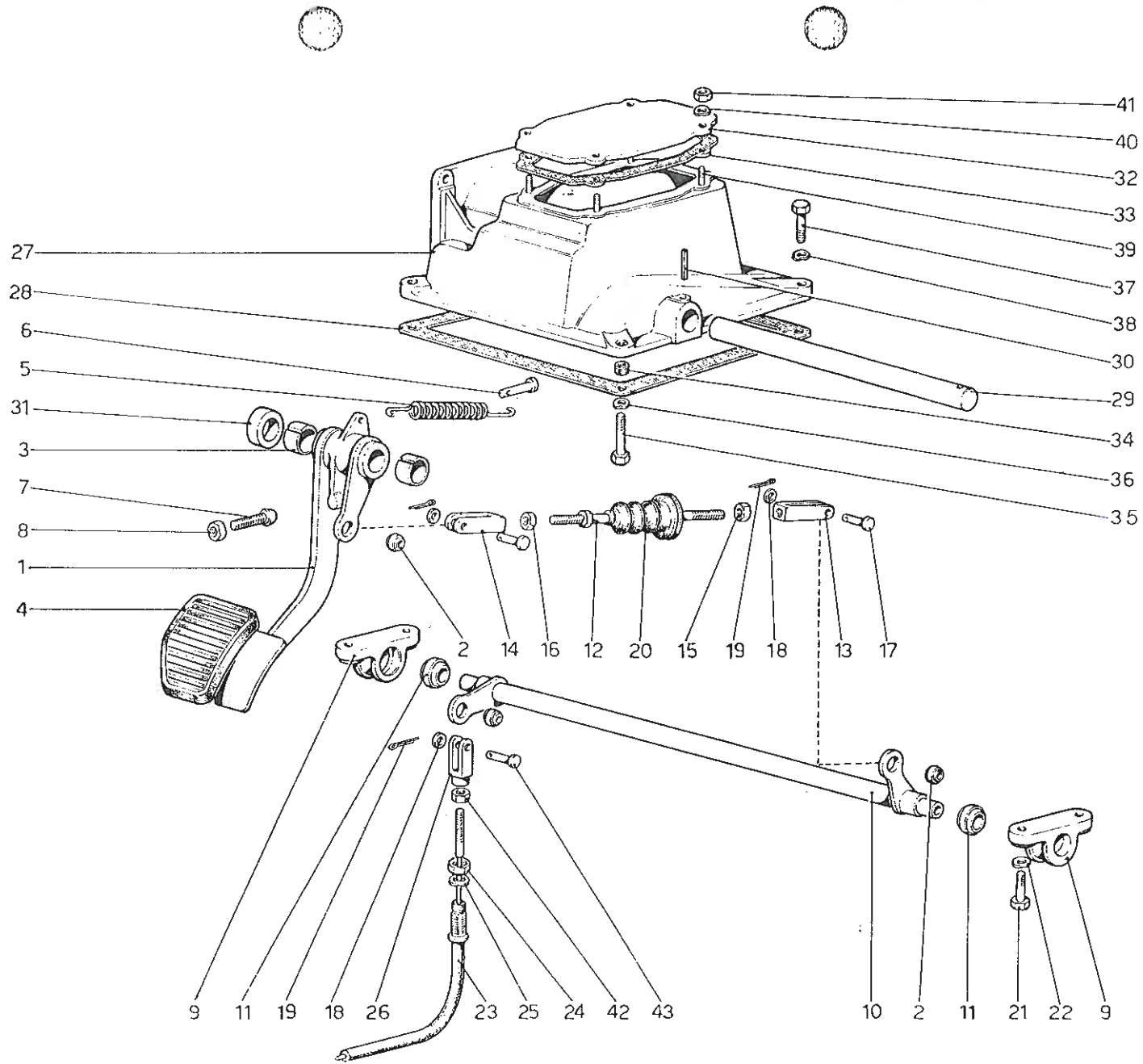


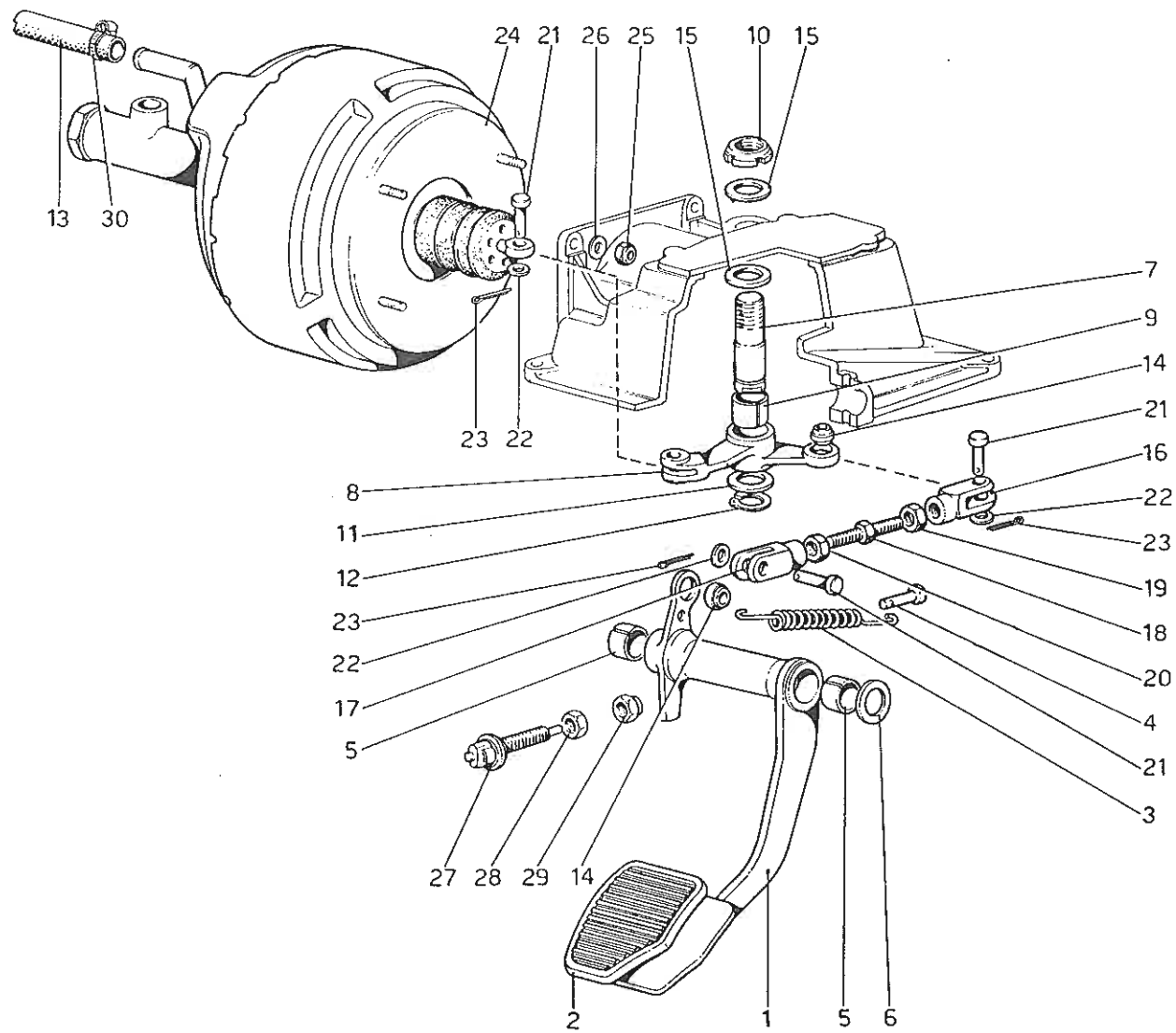


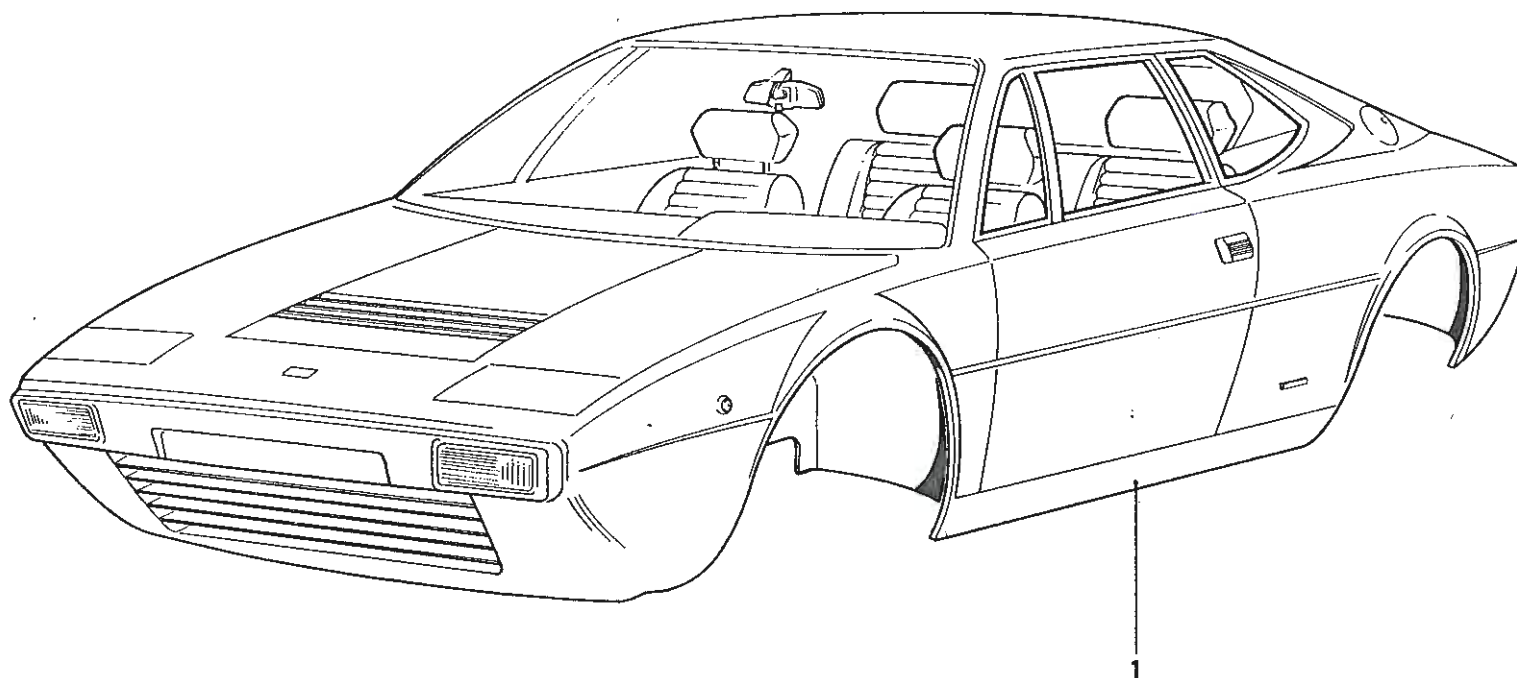












Ferrari

Aino 2000 1/4

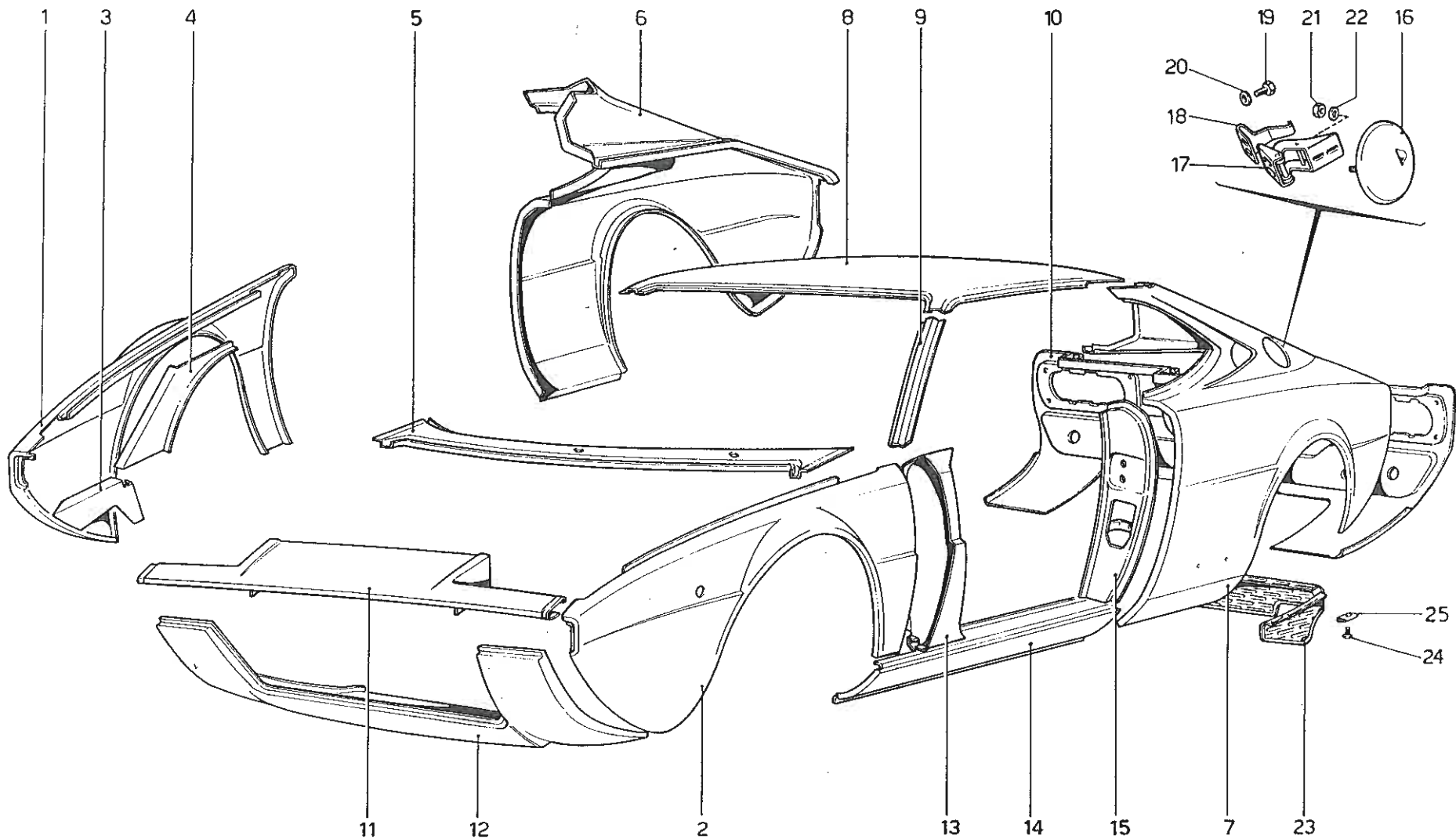
SCocca

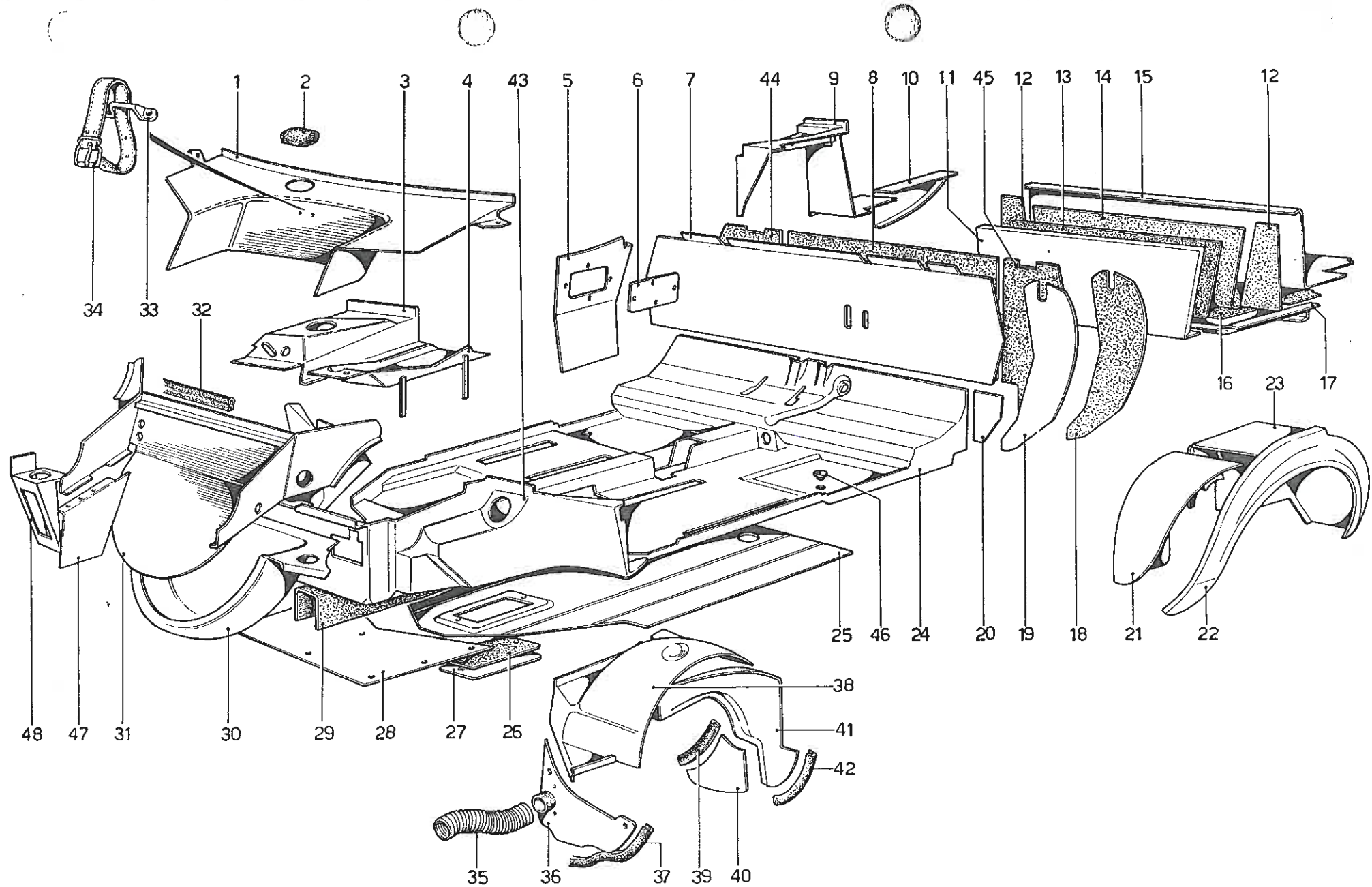
Note: _____

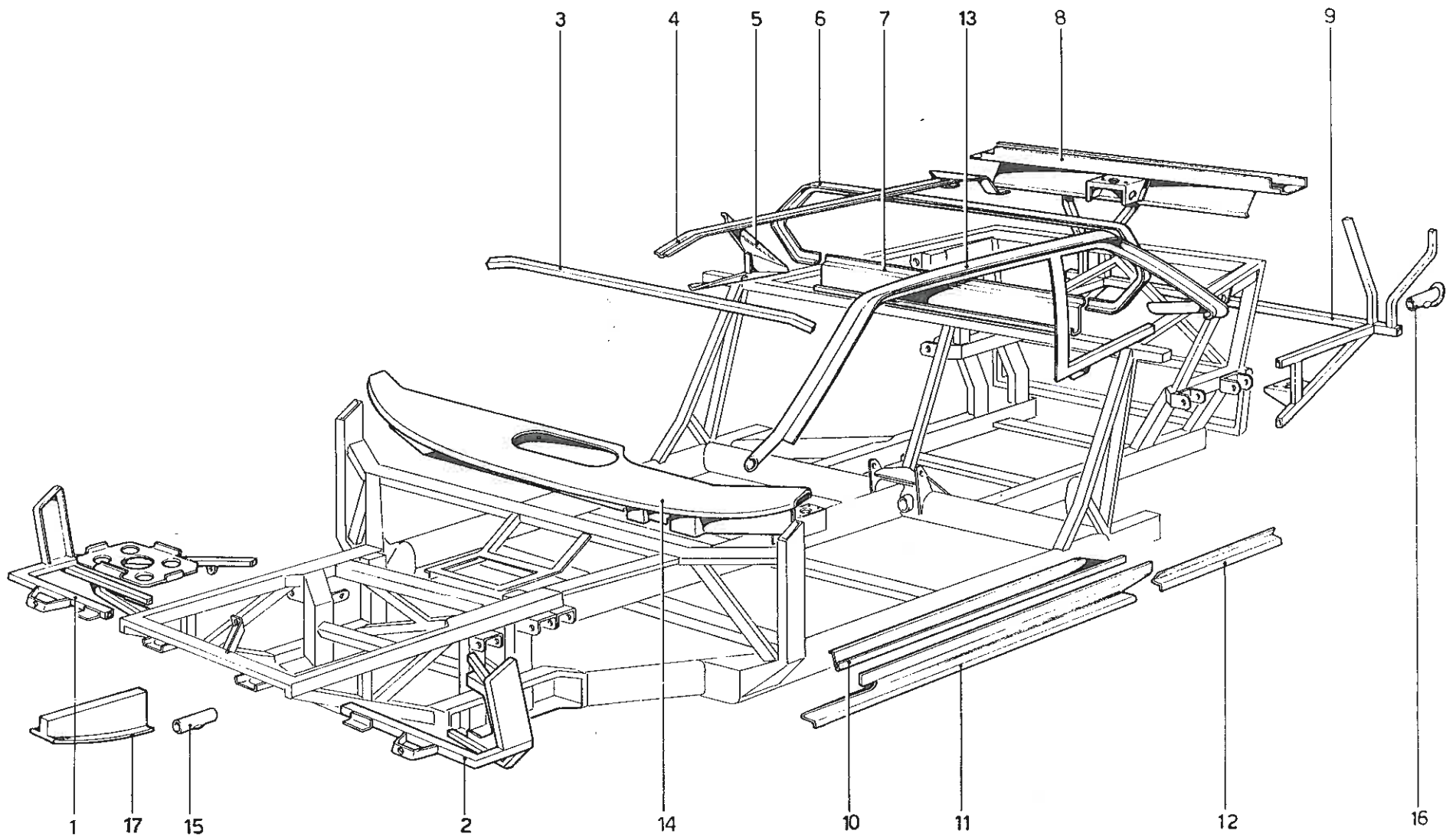
TAV. 101

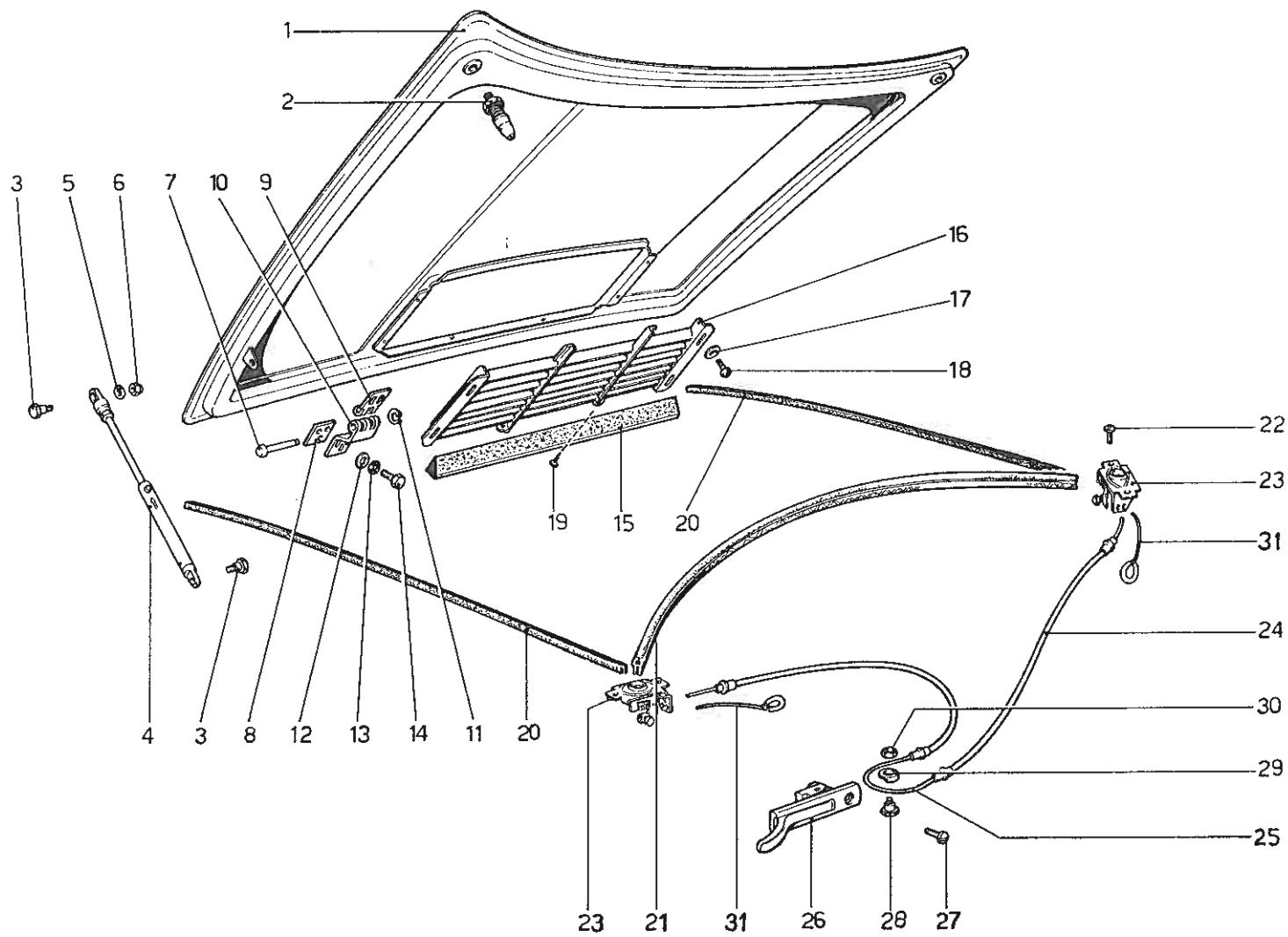
ESPONENTE MODIFICA:

DATA. GIUGNO 1975









Ferrari
Dino 206

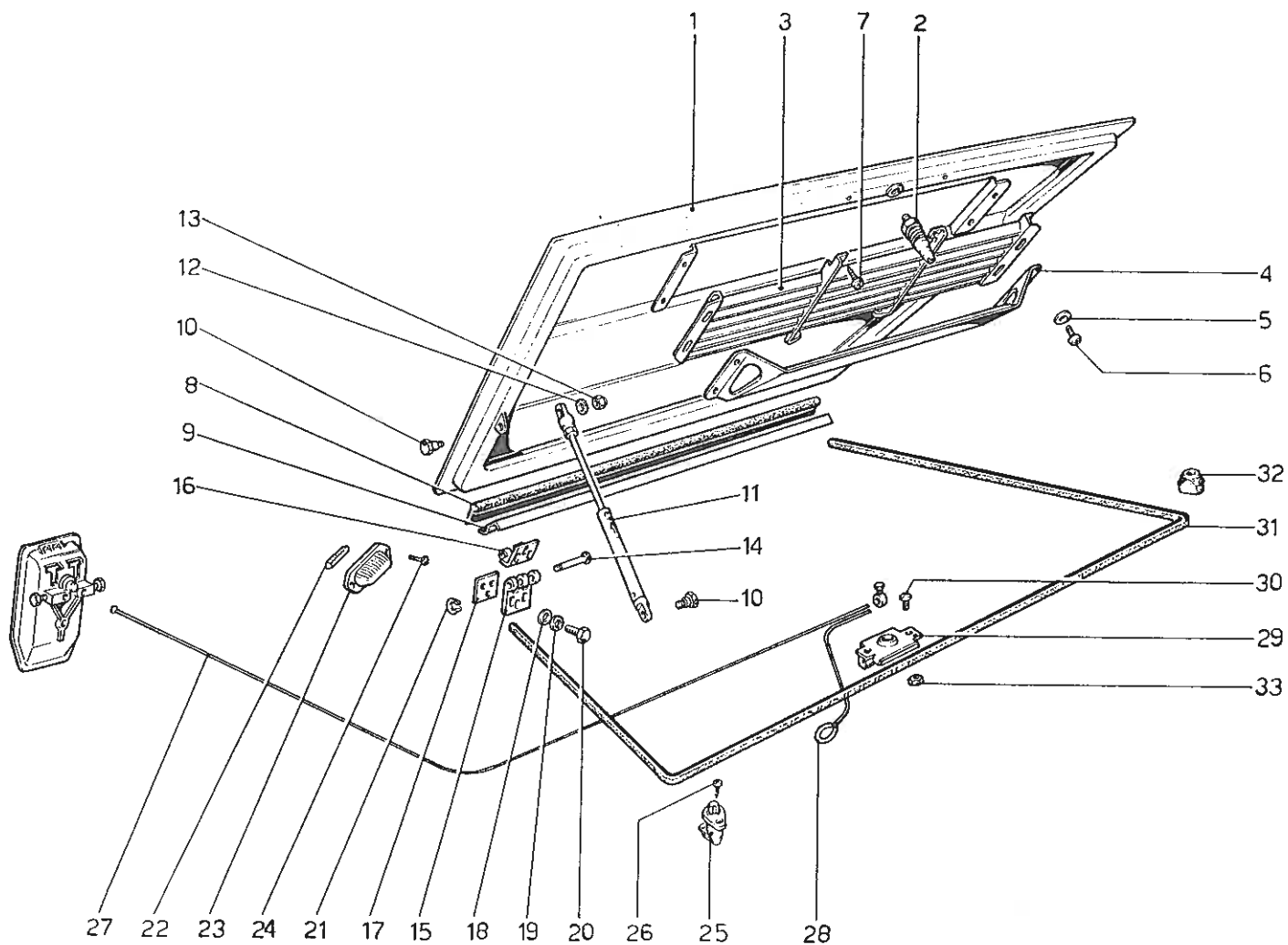
COFANO ANTERIORE

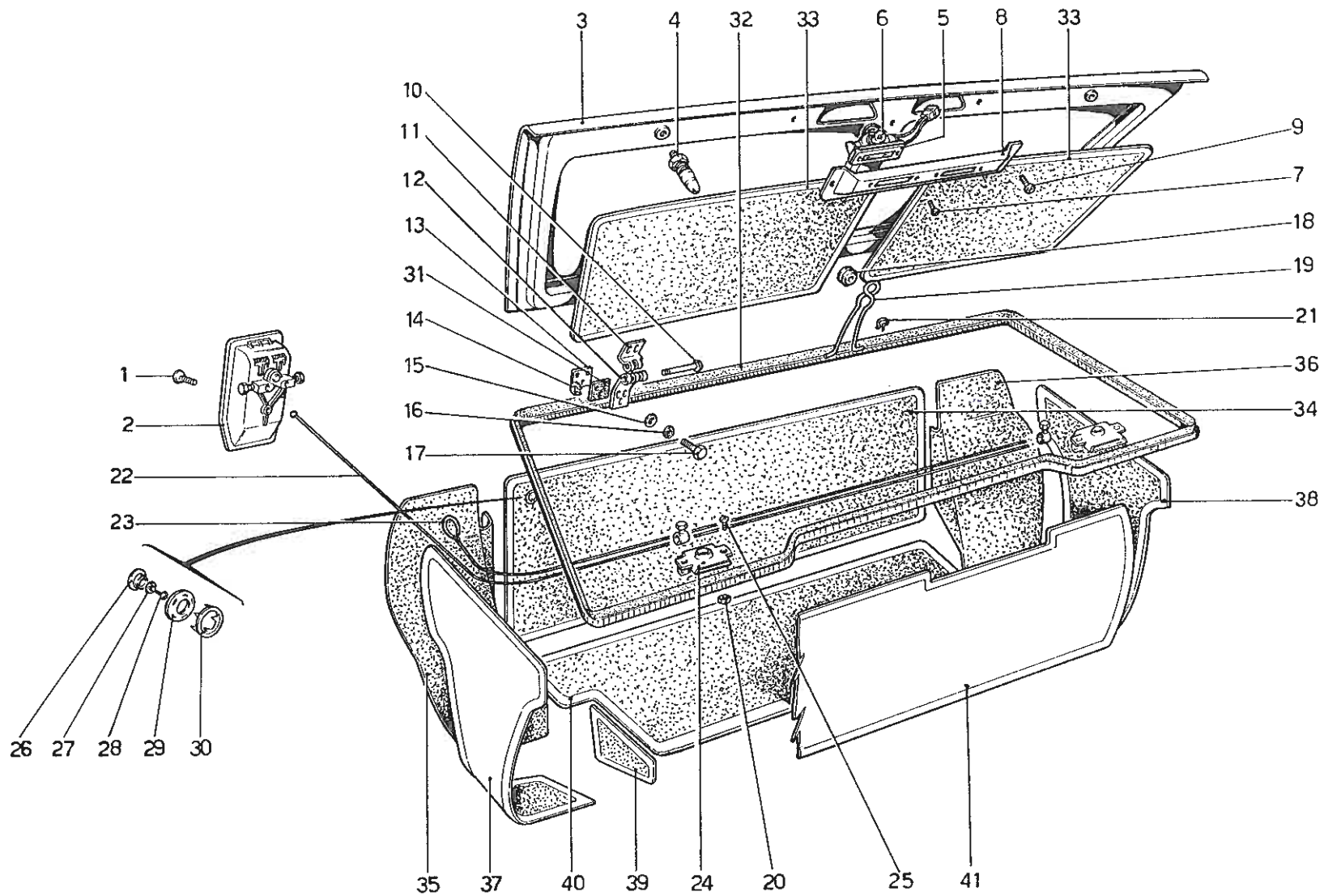
Note: _____

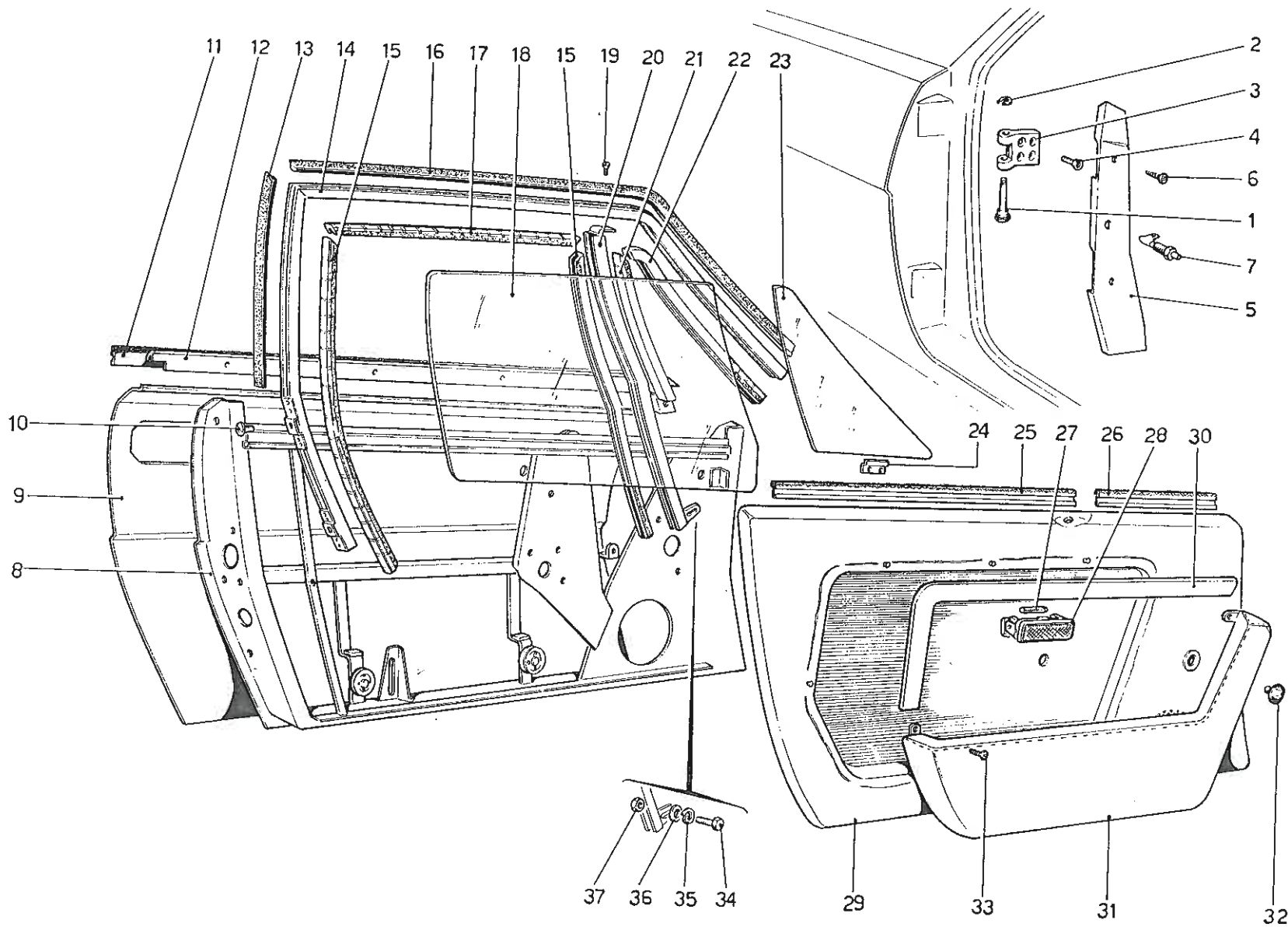
TAV. 106

ESPONENTE MODIFICA:

DATA: GIUGNO 1975







Ferrari
Dino 206 cc

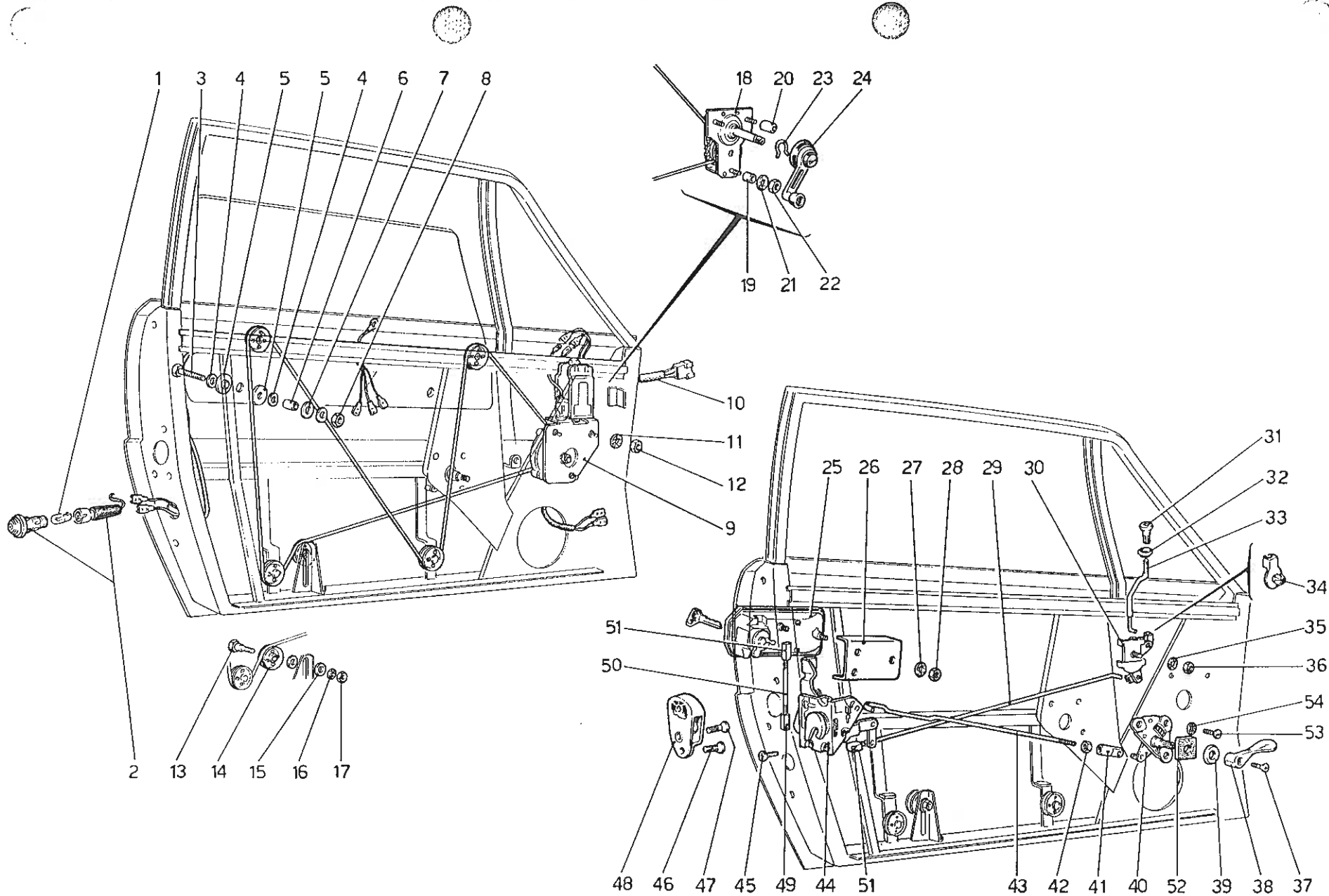
PORTE

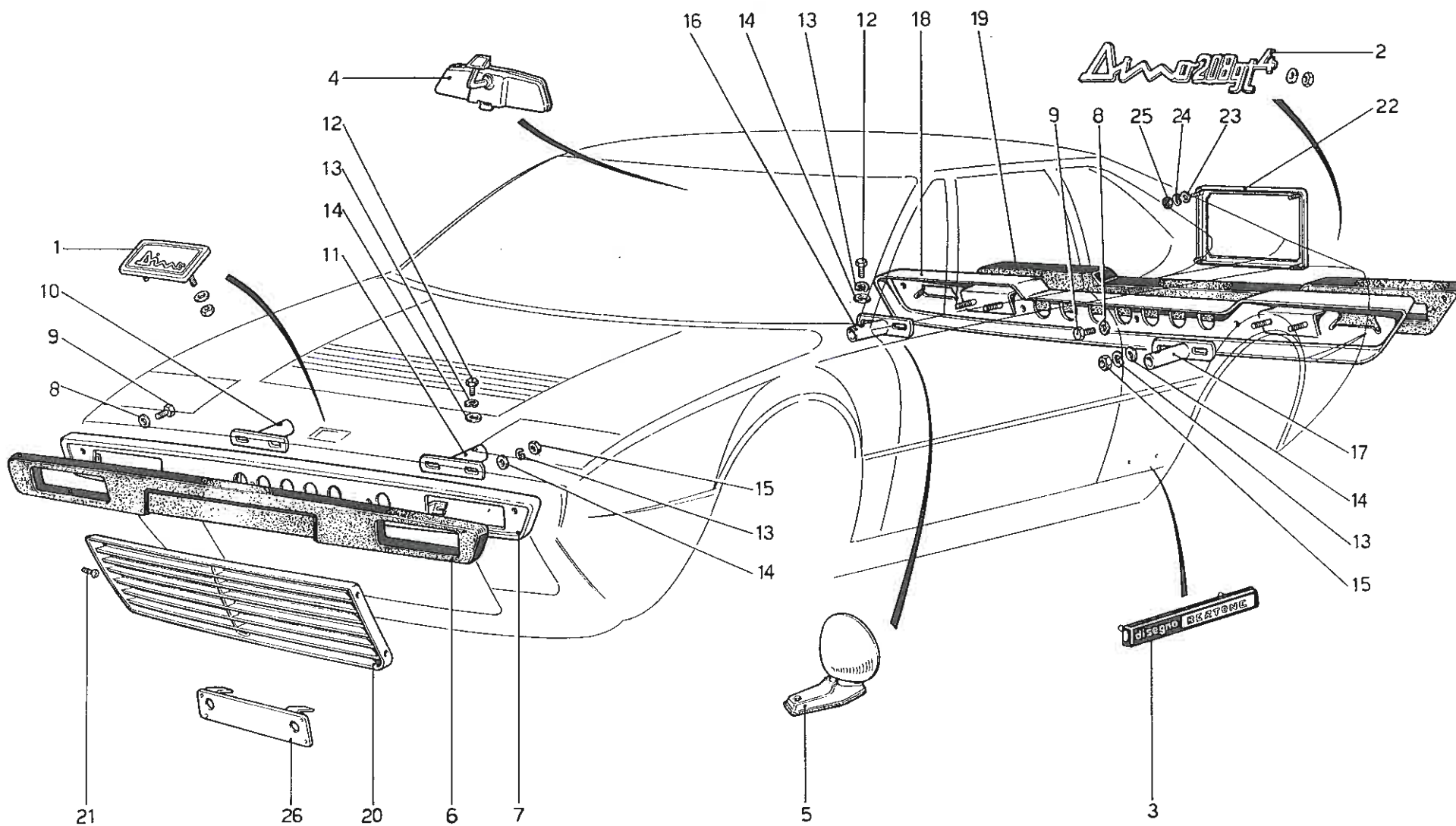
Note: _____

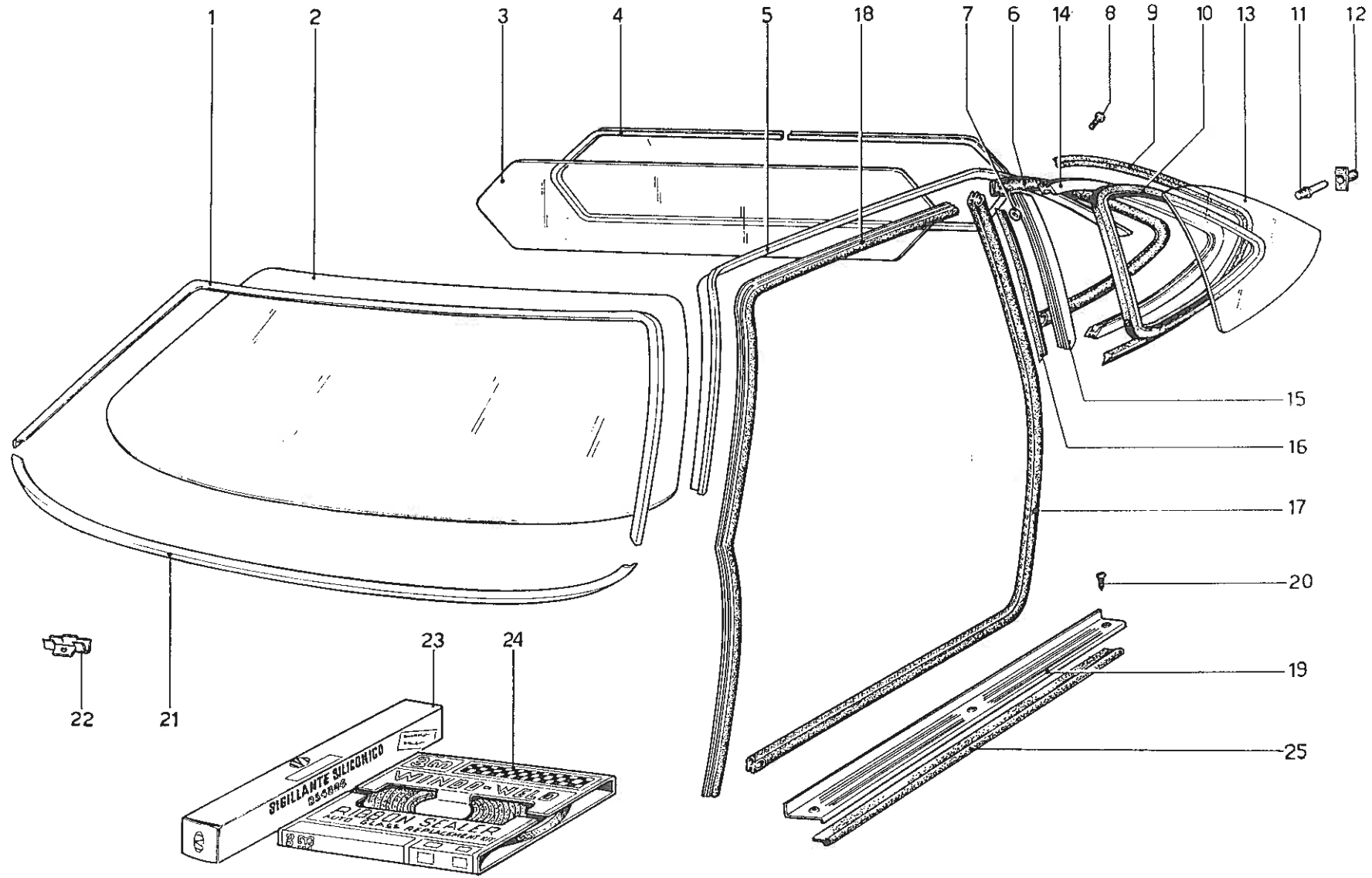
TAV. 109

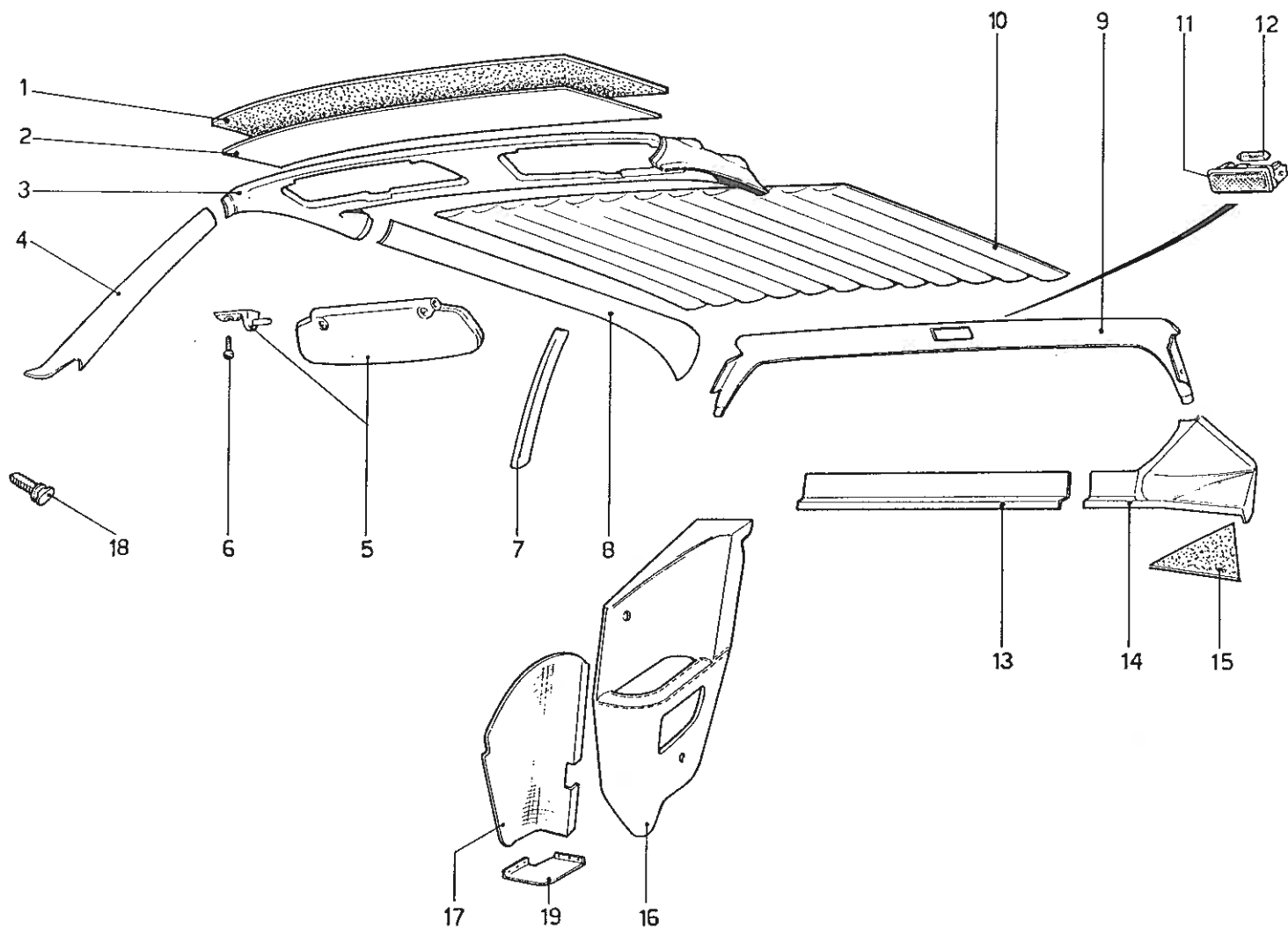
ESPONENTE MODIFICA:

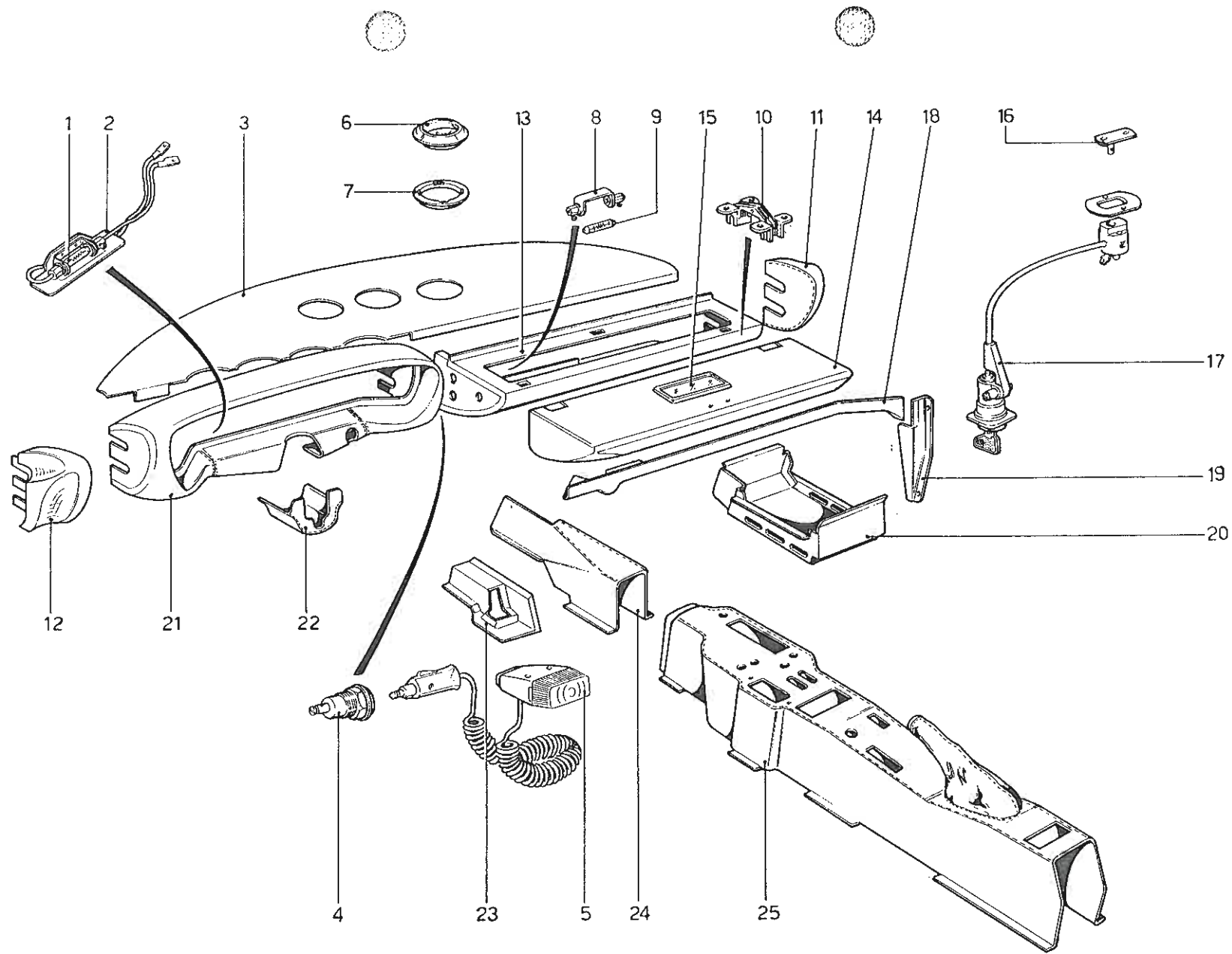
DATA: GIUGNO 1975

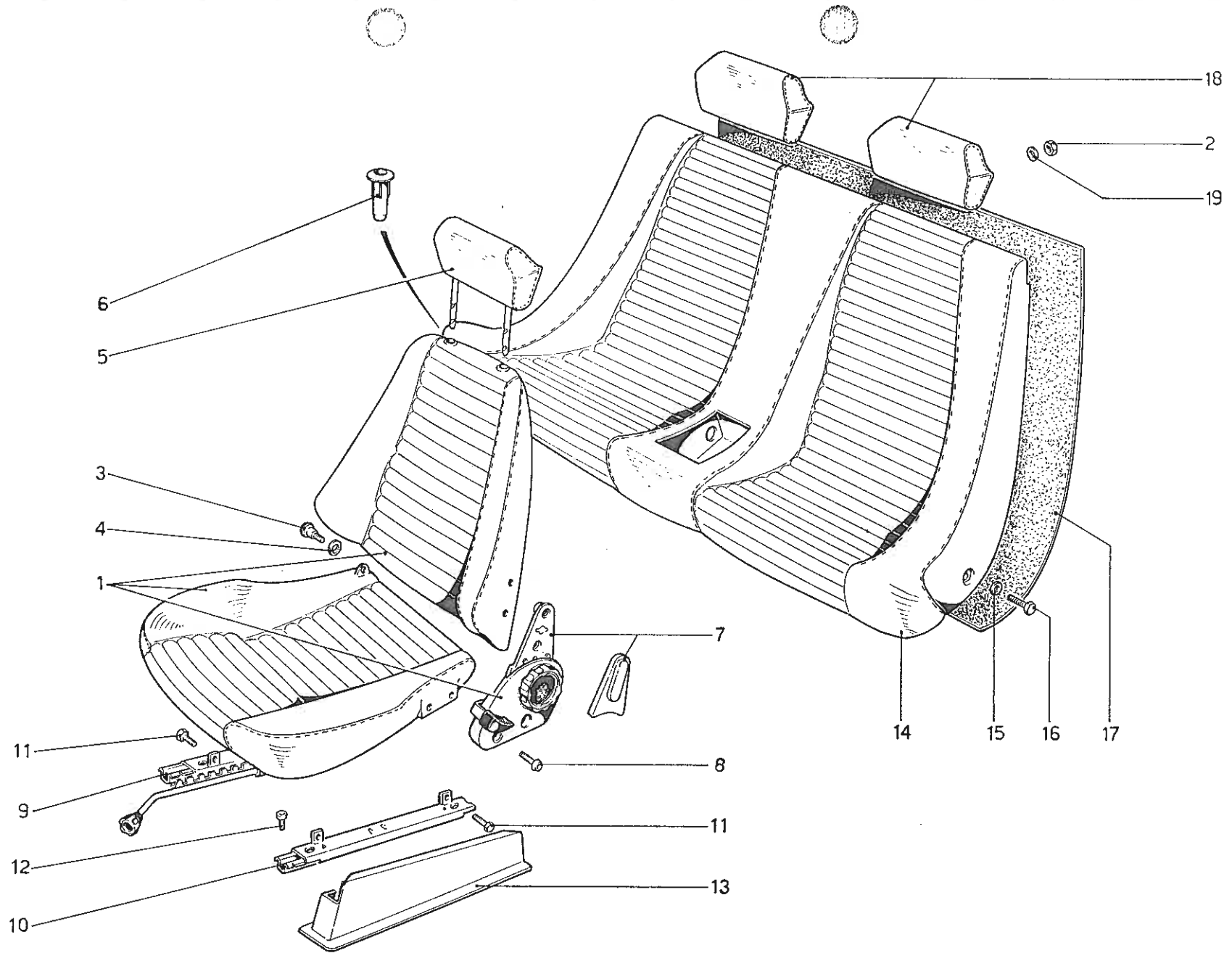












Ferrari
Dino 206 1/4

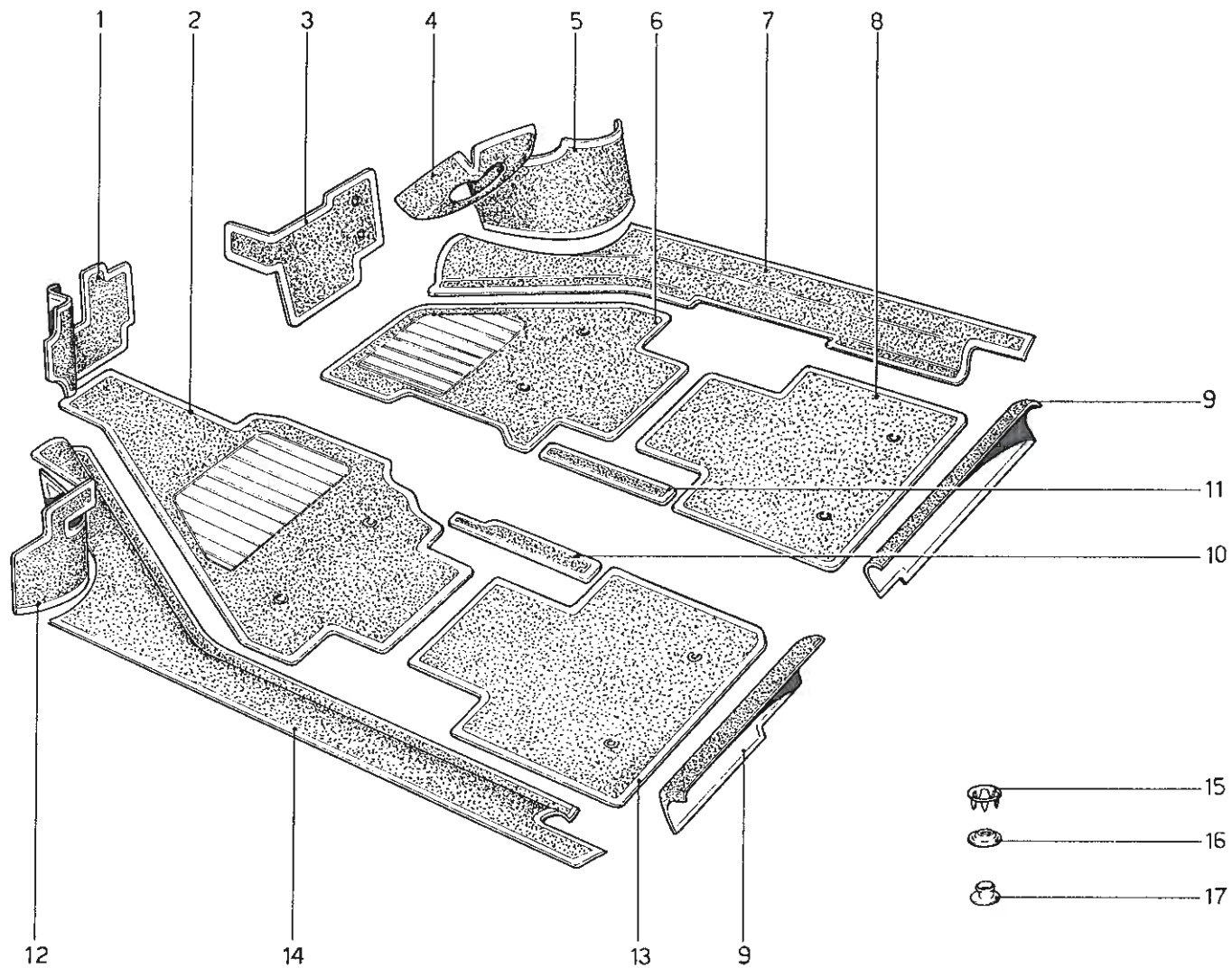
SEDILI

Note: _____

TAV. 116

ESPONENTE MODIFICA:

DATA: GIUGNO 1975



Ferrari
Dino 208 GT4

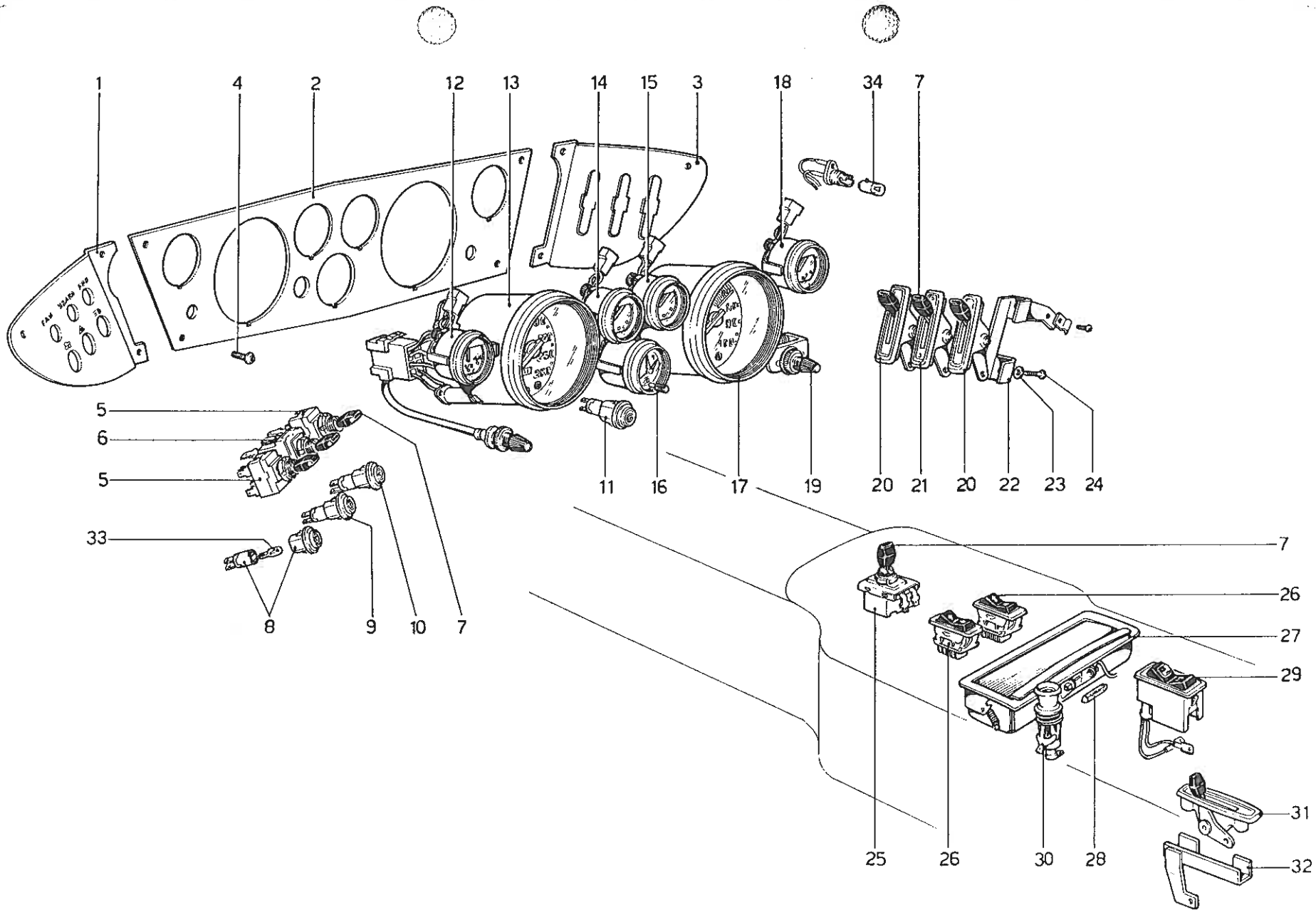
TAPPETI

Note: _____

TAV. 117

ESPOSENTE MODIFICA:

DATA: GIUGNO 1975



Ferrari

Dino 2000 14

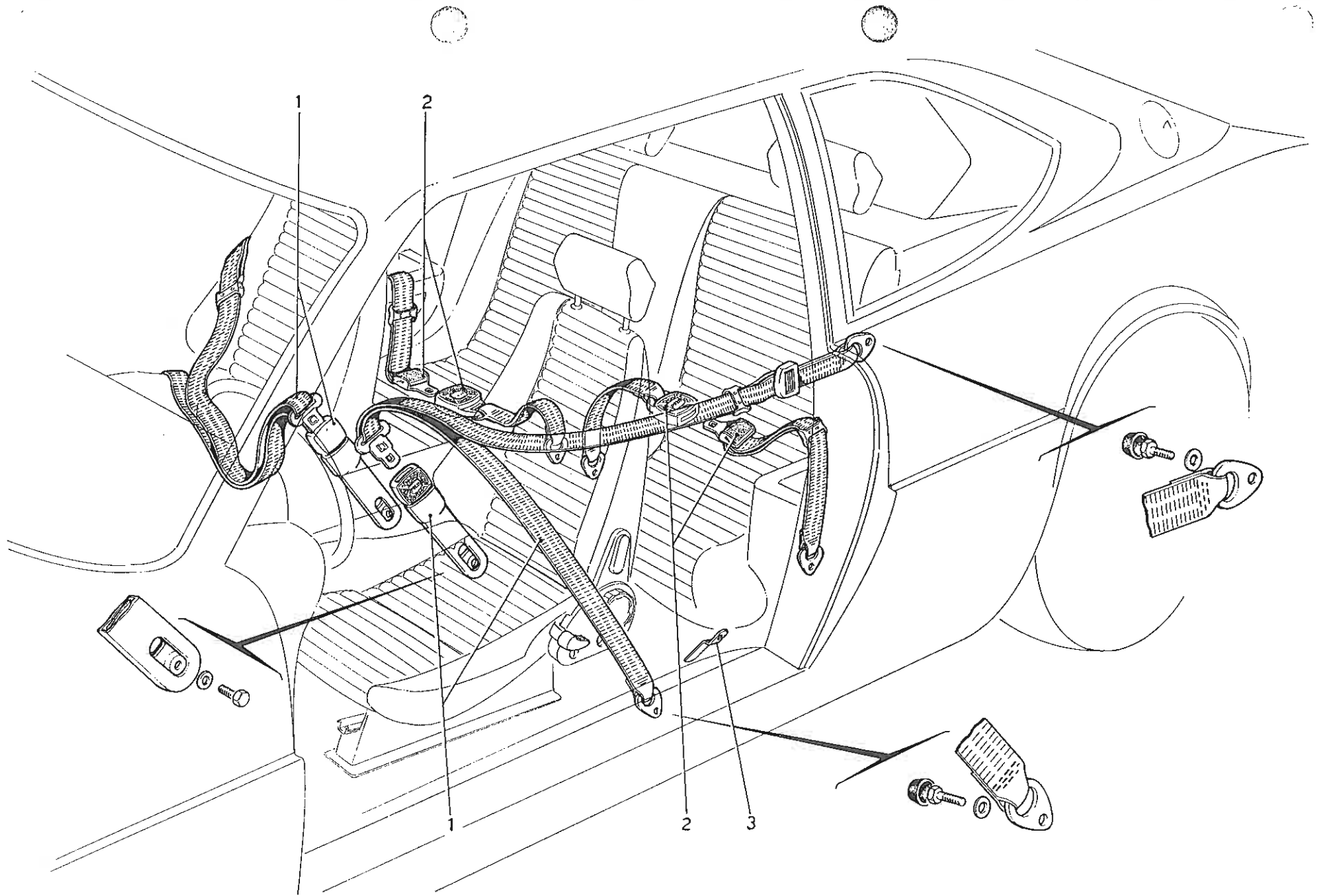
STRUMENTAZIONE E ACCESSORI ABITACOLO

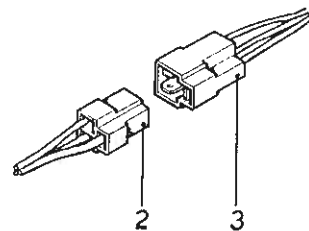
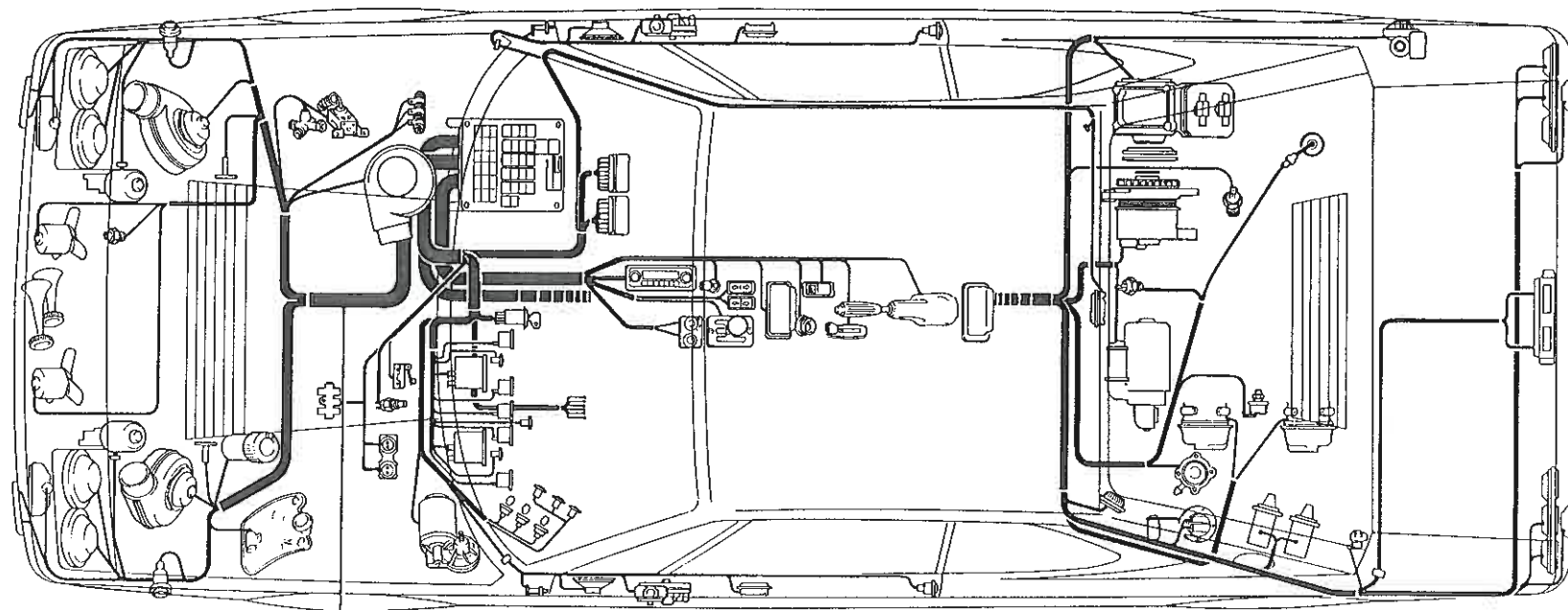
Note: _____

TAV. 118

ESPONENTE MODIFICA:

DATA: GIUGNO 1975





Ferrari
Dino 206 GT

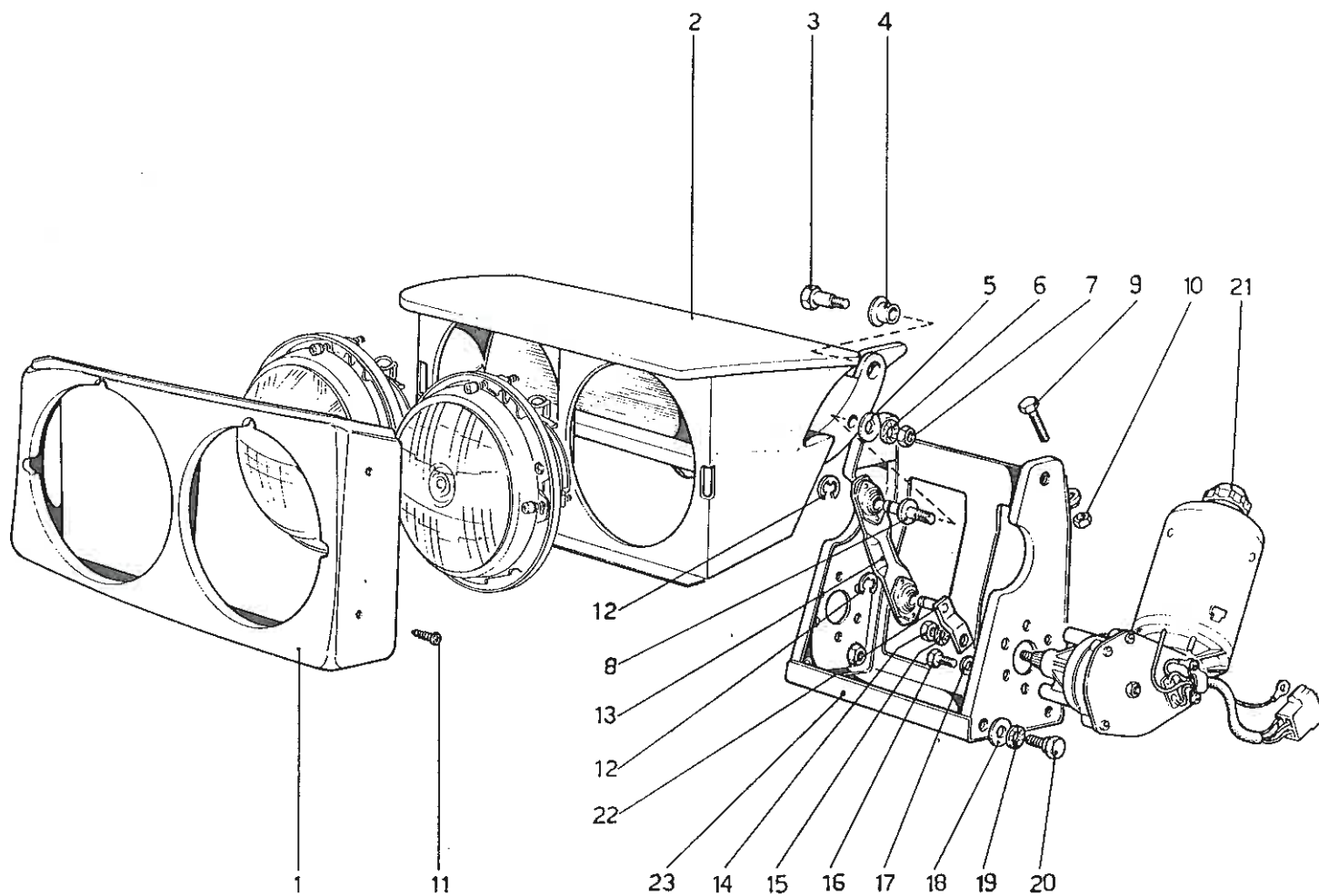
IMPIANTO ELETTRICO

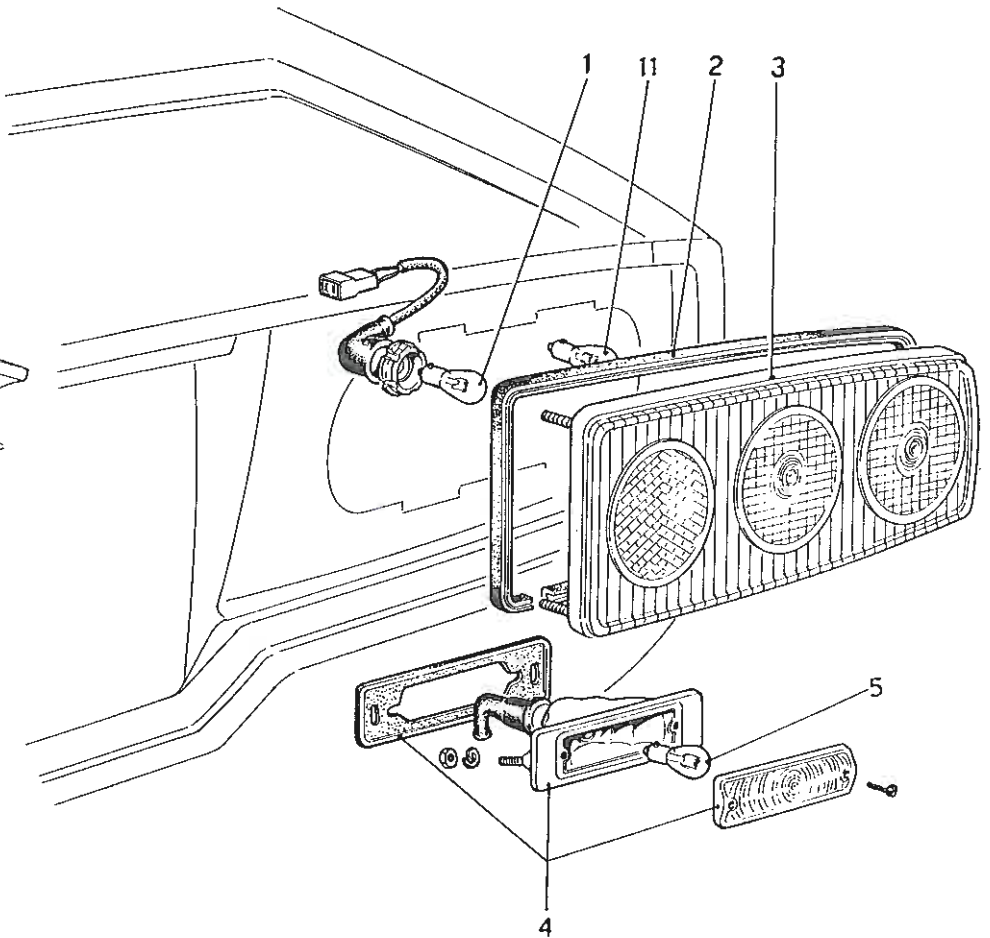
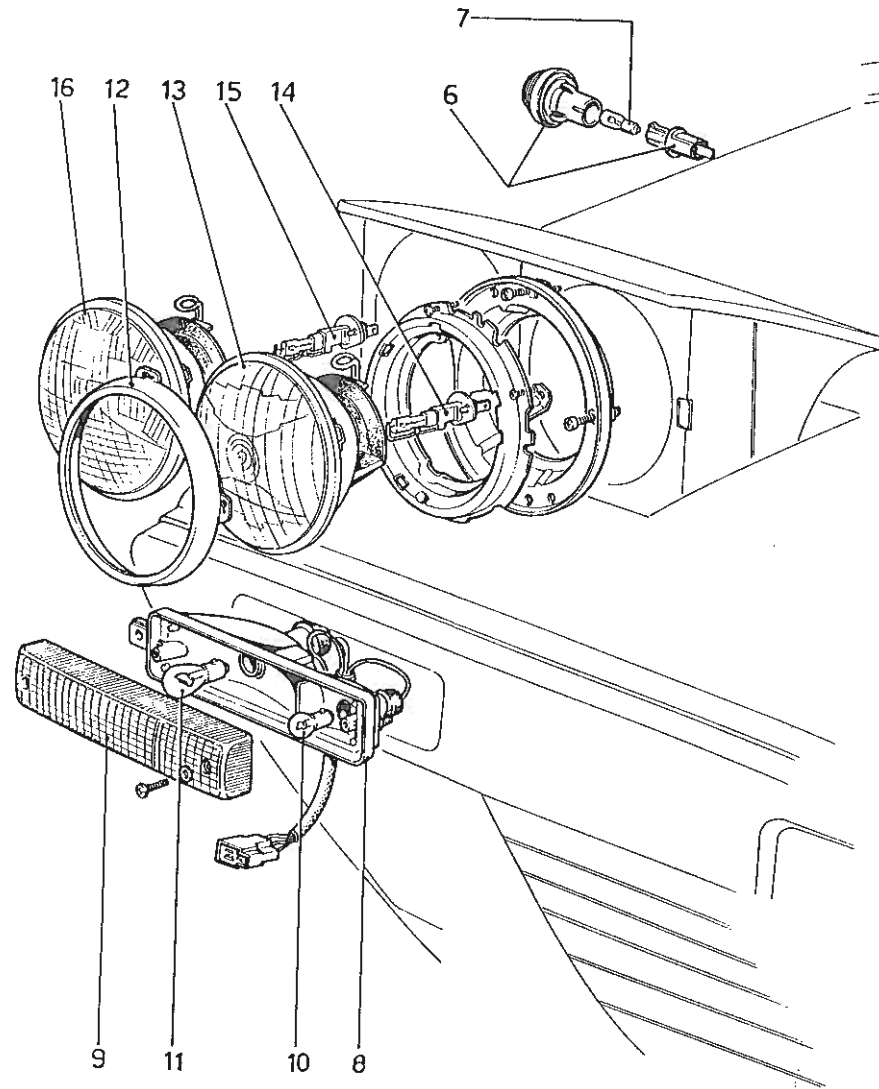
Note: _____

TAV. 120

ESPONENTE MODIFICA:

DATA: GIUGNO 1975



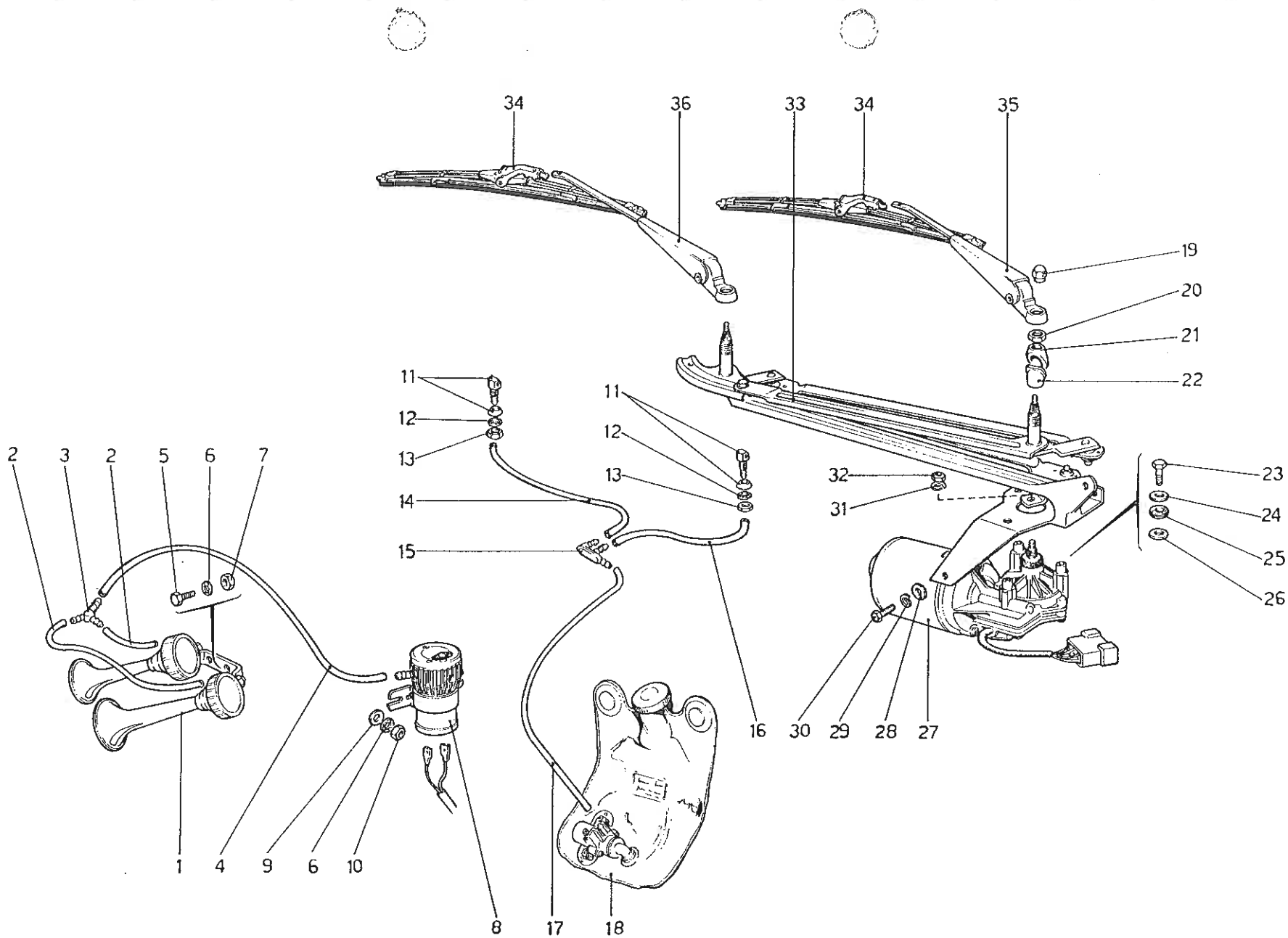


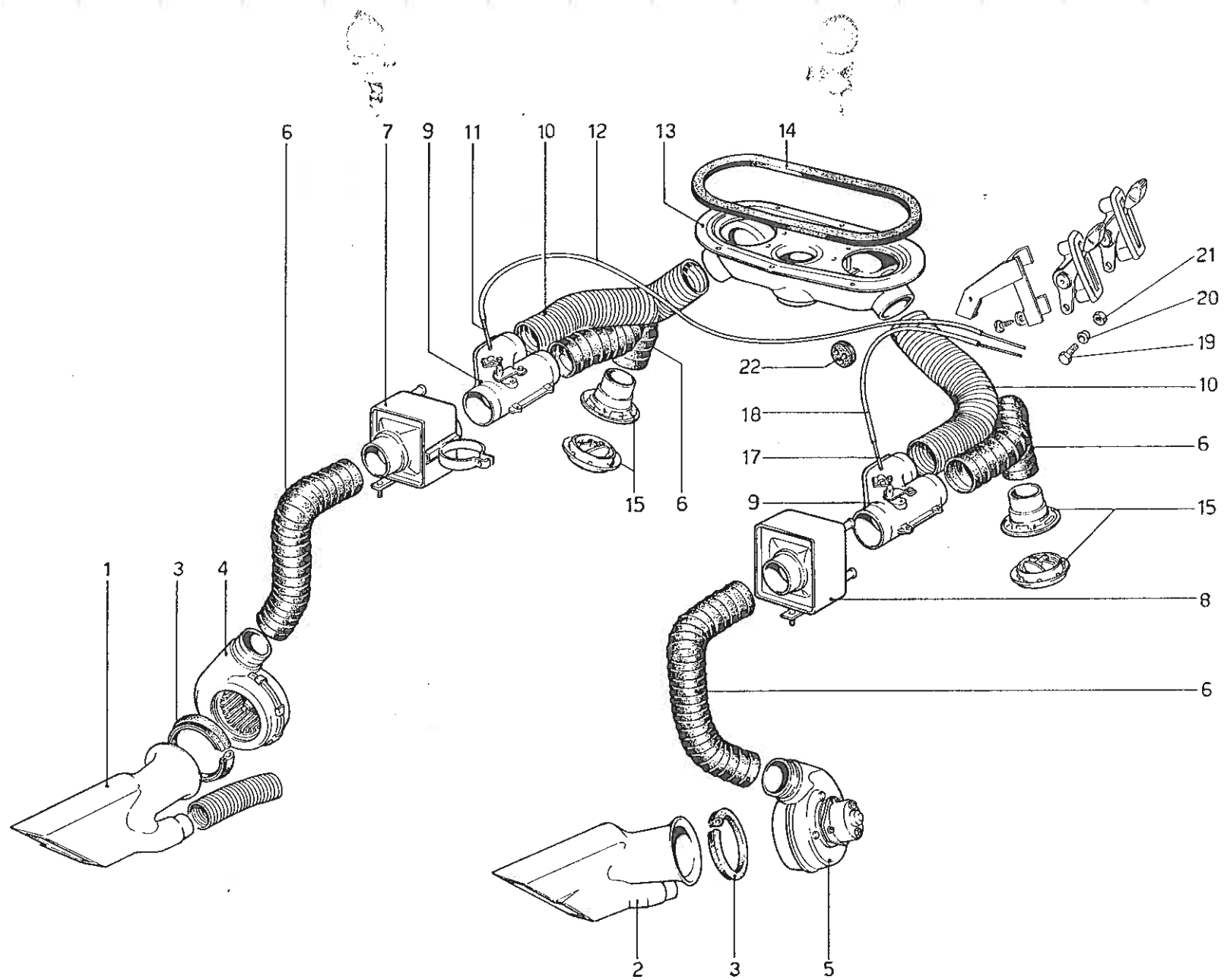
Ferrari
Dino 206 GT

FANALERIA

Note: _____

TAV. 123
 ESPONENTE MODIFICA: _____
 DATA: GIUGNO 1975





Ferrari

Aino 2000

GRUPPO RISCALDATORE

Note: _____

TAV. 125

ESPONENTE MODIFICA:

DATA: GIUGNO 1975