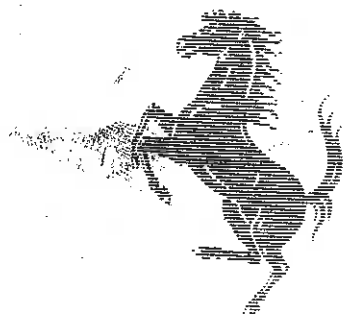


COPYRIGHT © **Ferrari**

Società per Azioni Esercizio Fabbriche Automobili e Corse



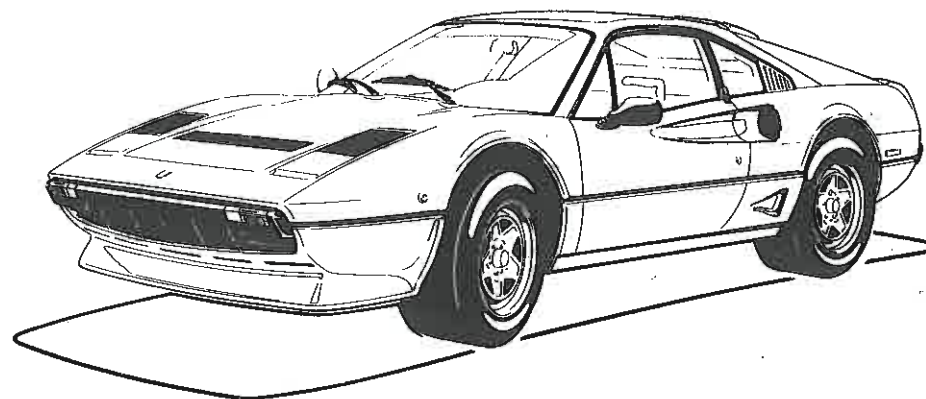
**CATALOGO PARTI DI
RICAMBIO**

**CATALOGUE DES PIÈCES
DE RECHANGE**

SPARE PARTS CATALOGUE

Ferrari - ASSISTENZA TECNICA

6-1982



FERRARI

**208
TURBO**

PRINTED IN ITALY BY GRAPHOTECNICA - MARANELLO CAT. 231/82

LIST OF TABLES

- | | |
|--------------------------------------------------------------------|--------------------------------------------------------------------|
| Table 1 - Engine - Gearbox and supports | Table 22 - Main shaft gears |
| Table 2 - Crankcase | Table 23 - Lay shaft gears |
| Table 3 - Crankshaft - Connecting rods and pistons | Table 24 - Inside gearbox controls |
| Table 4 - Flywheel and clutch housing spacer | Table 25 - Outside gearbox controls |
| Table 5 - Cylinder head (Right) | Table 26 - Differential and axle shafts |
| Table 6 - Cylinder head (Left) | Table 27 - Pedal board - Brake and clutch controls |
| Table 7 - Timing system - Tappets | Table 28 - Brake system |
| Table 8 - Timing system - Controls | Table 29 - Calipers for front and rear brakes |
| Table 9 - Fuel pump and pipes | Table 30 - Hand - Brake control |
| Table 10 - Turbo-charging system | Table 31 - Steering box and linkage |
| Table 11 - Fuel injection system - Fuel distributors, lines | Table 32 - Steering column |
| Table 12 - Air intake and manifolds | Table 33 - Front suspension - Shock absorber and brake disc |
| Table 13 - Throttle control | Table 34 - Front suspension - Wishbones |
| Table 14 - Exhaust system | Table 35 - Rear suspension - Shock absorber and brake disc |
| Table 15 - Blow - by system | Table 36 - Rear suspension - Wishbones |
| Table 16 - Lubrication system | Table 37 - Wheels |
| Table 17 - Cooling system | Table 38 - Engine ignition |
| Table 18 - Water pump and pipings | Table 39 - Electric generating system |
| Table 19 - Clutch and controls | Table 40 - Air conditioning system |
| Table 20 - Gearbox transmission | Table 41 - Air conditioning compressor and controls |
| Table 21 - Gearbox - Differential housing and oil sump | Table 42 - Tool - kit |

LIST OF TABLES

Table 101 - Body shell - Outer elements

Table 102 - Body shell - Inner elements

Table 103 - Body shell - Inner elements

Table 104 - Passenger and luggage compartments
insulation

Table 105 - Front compartment lid

Table 106 - Rear bonnet and luggage compartment
covering

Table 107 - Doors

Table 108 - Bumpers, mouldings and external lights

Table 109 - Glasses

Table 110 - Interior trim, accessories and seats

Table 111 - Tunnel and roof

Table 112 - Instrument panel

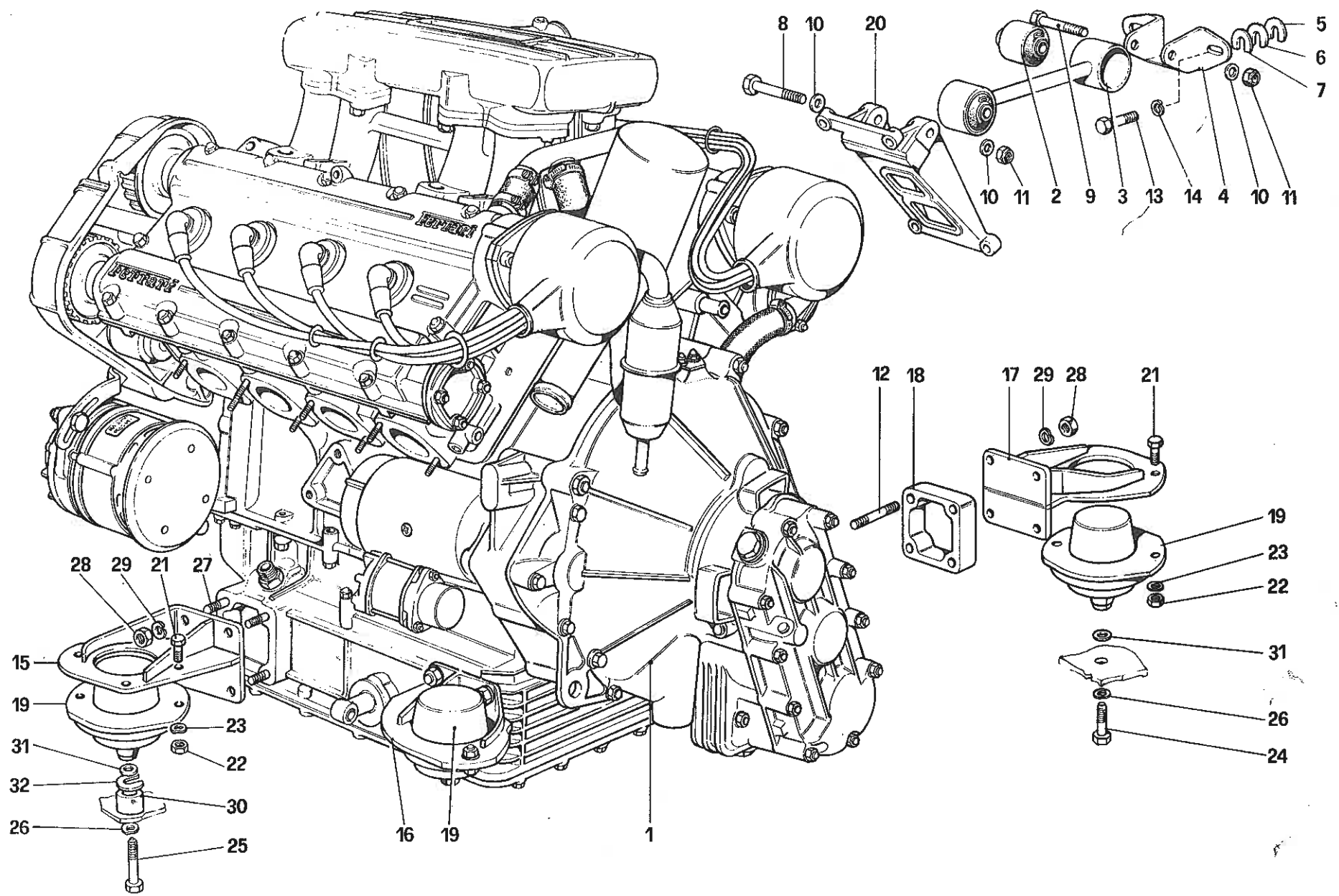
Table 113 - Instruments and accessories

Table 114 - Electrical system - Cables, fuses and relays

Table 115 - Lights lifting device and headlights

Table 116 - Windshield wiper, washer and horn

Table 117 - Heating system

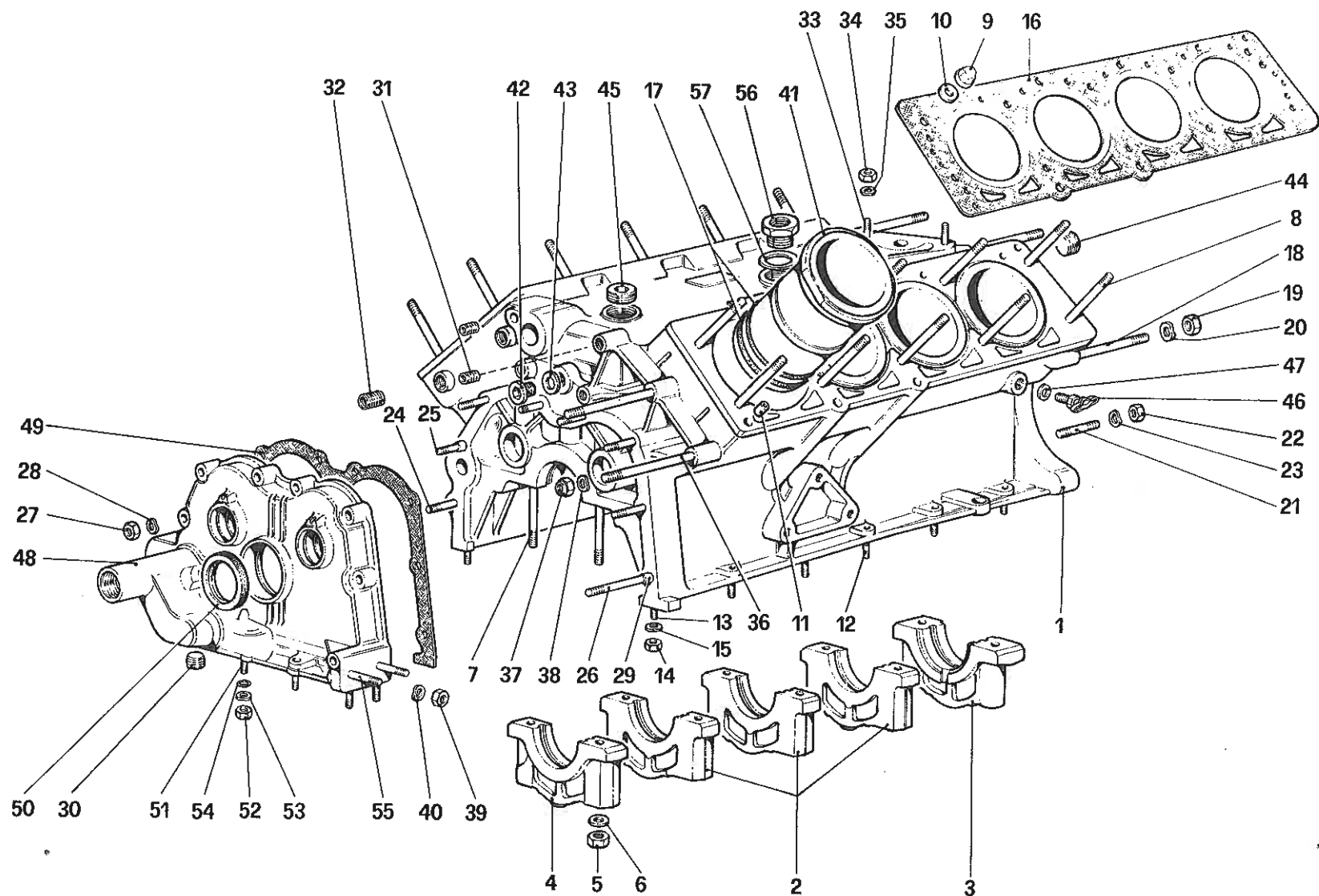


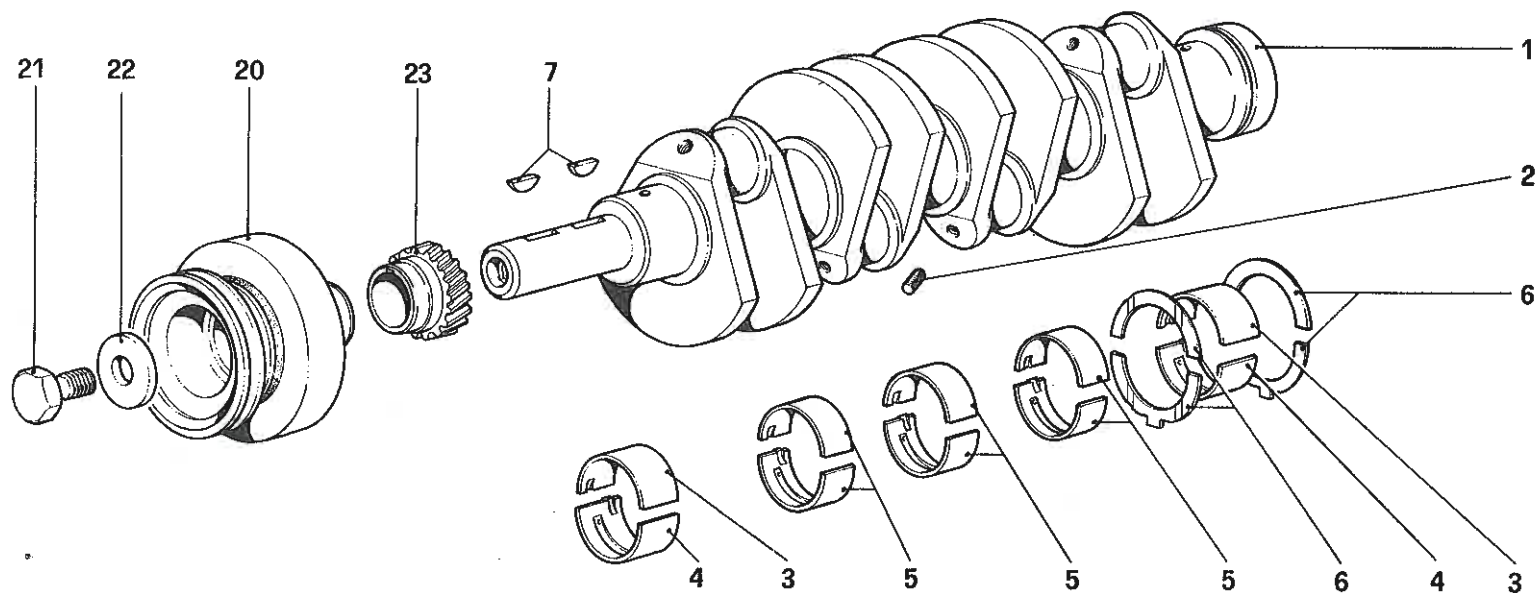
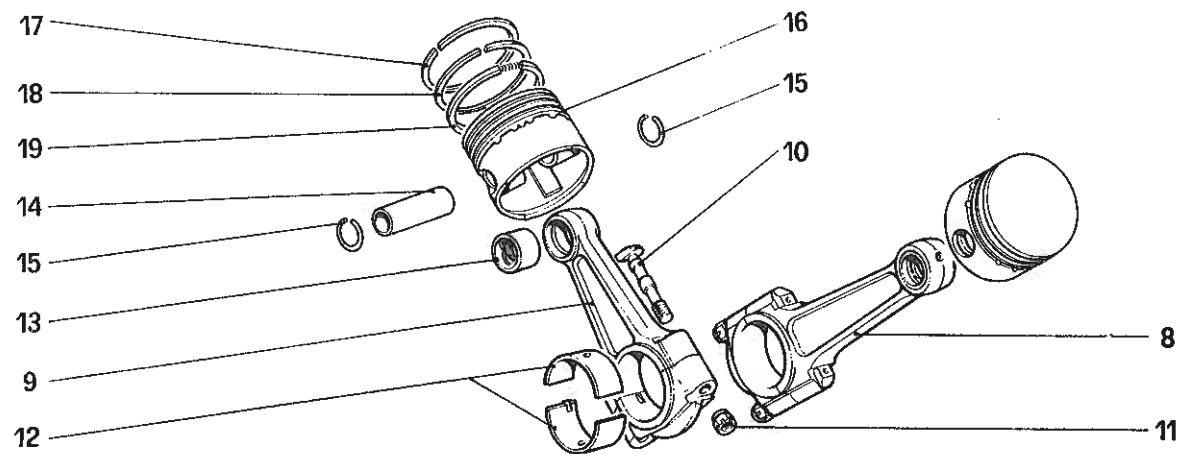
**208
TURBO**

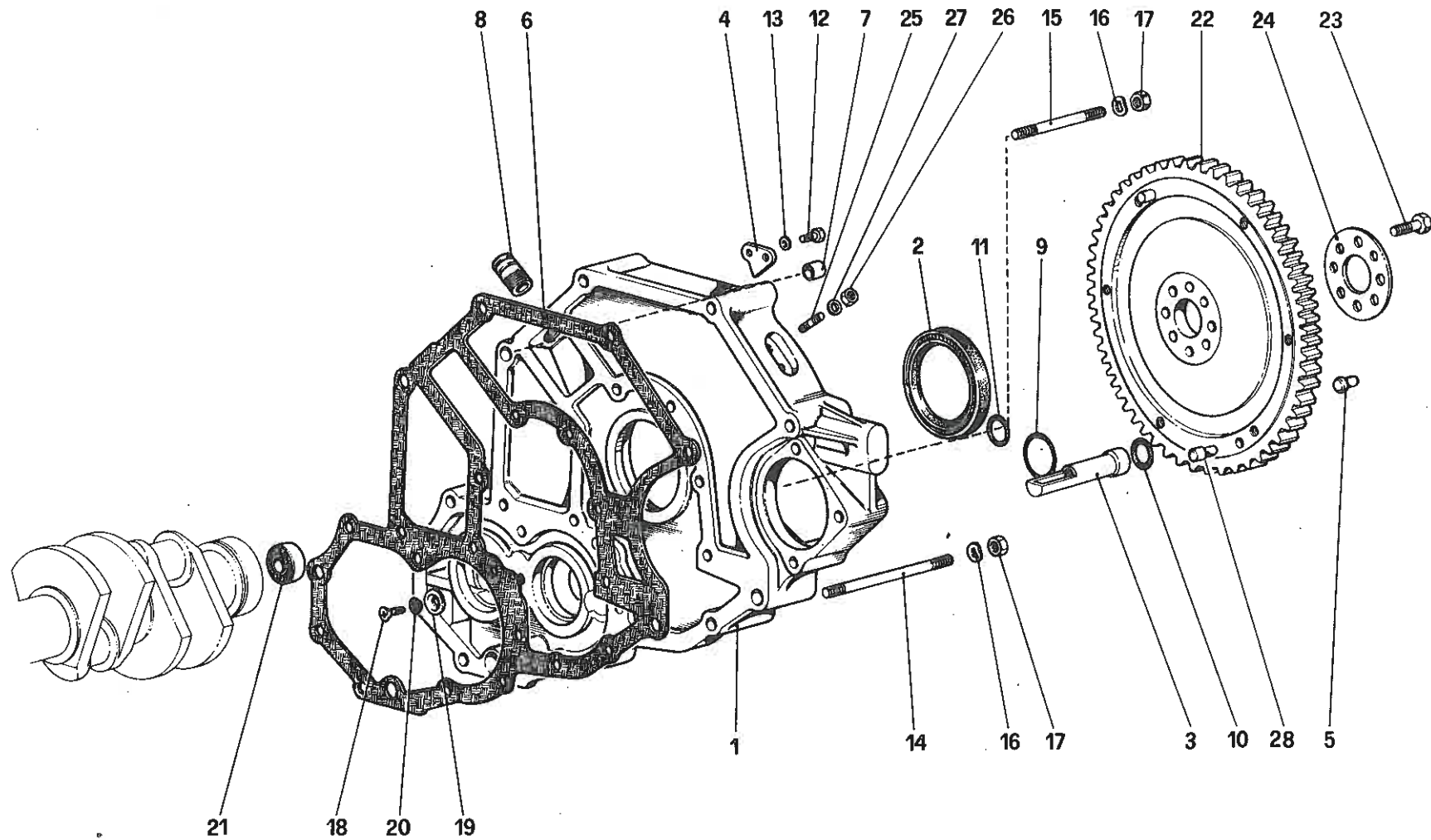
GRUPPO MOTORE - CAMBIO E SUPPORTI

TAV. 1

DATA GIUGNO 1982





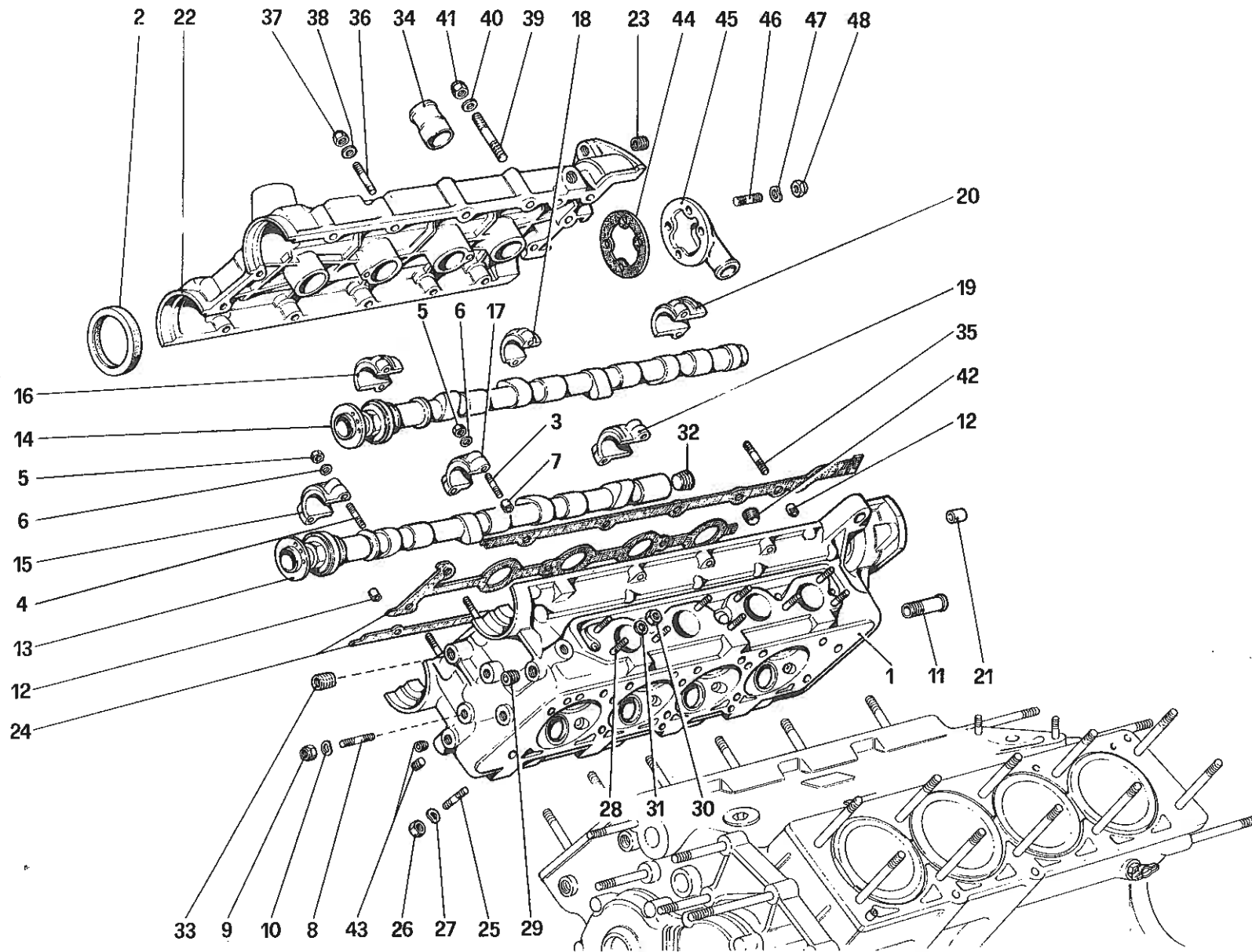


208
TURBO

CORPO INTERMEDIO E VOLANO MOTORE

TAV. 4

DATA : GIUGNO 1982



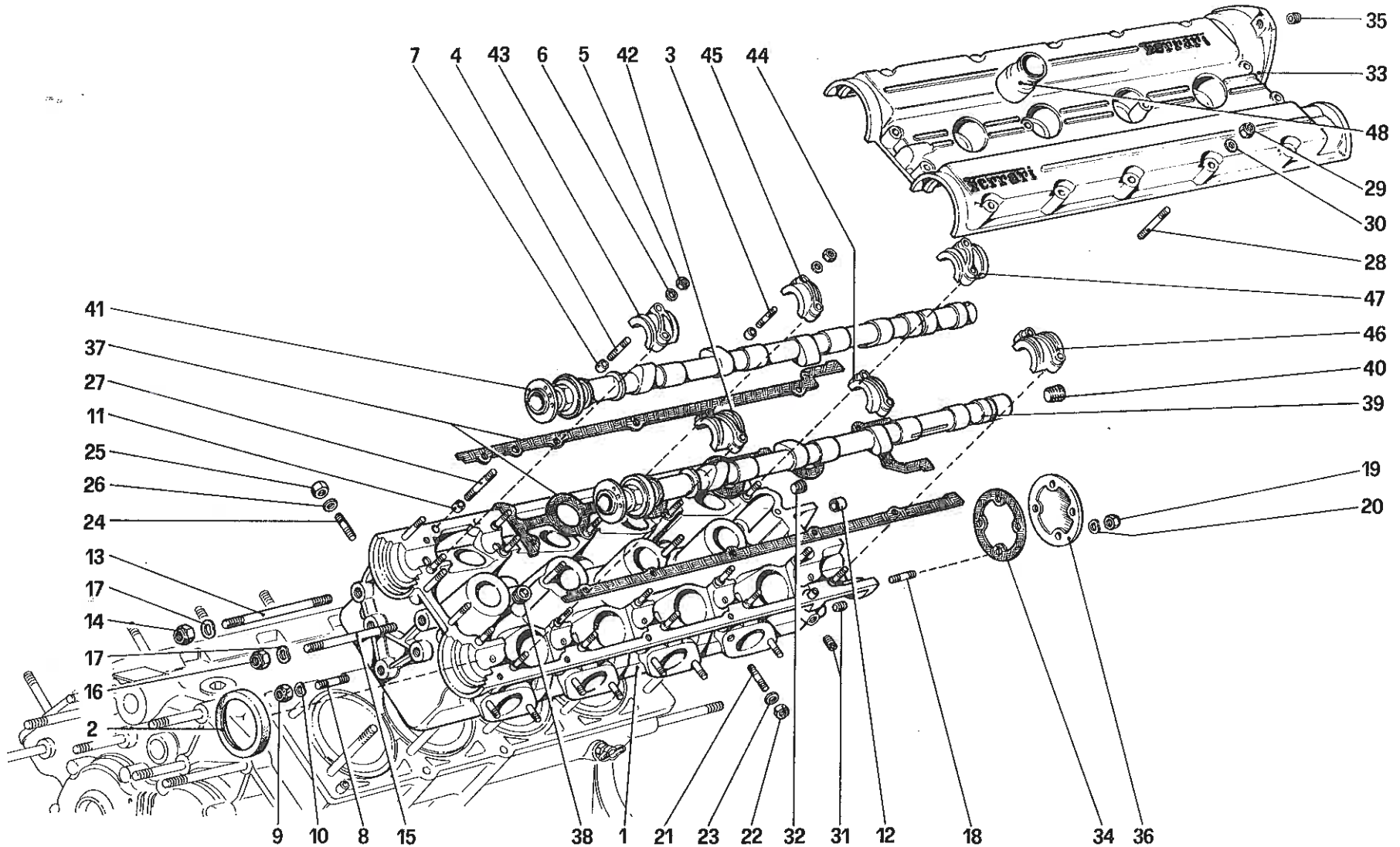
208
TURBO

TESTA CILINDRI DESTRA

TAV. 5

DATA : GIUGNO 1982

00500



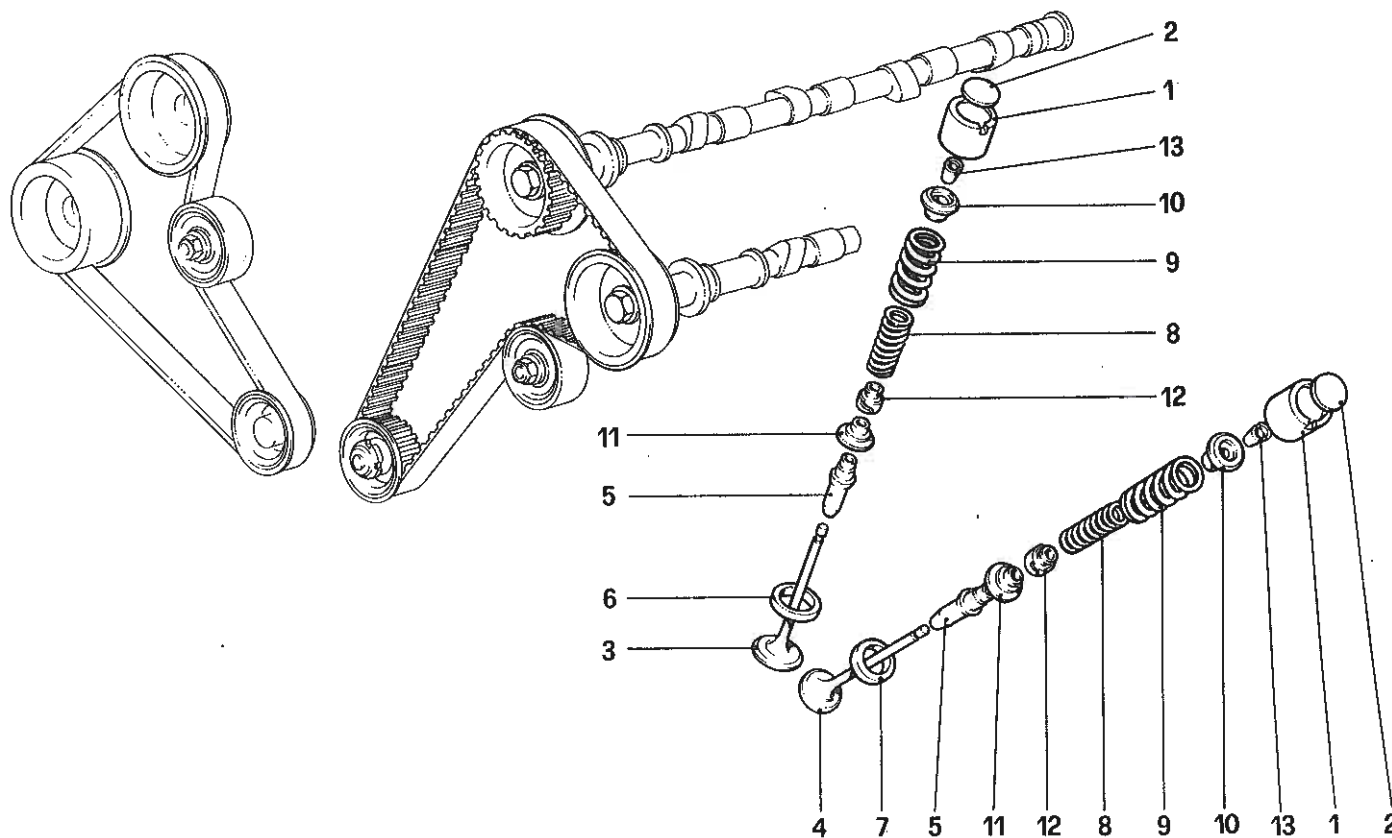
208
TURBO

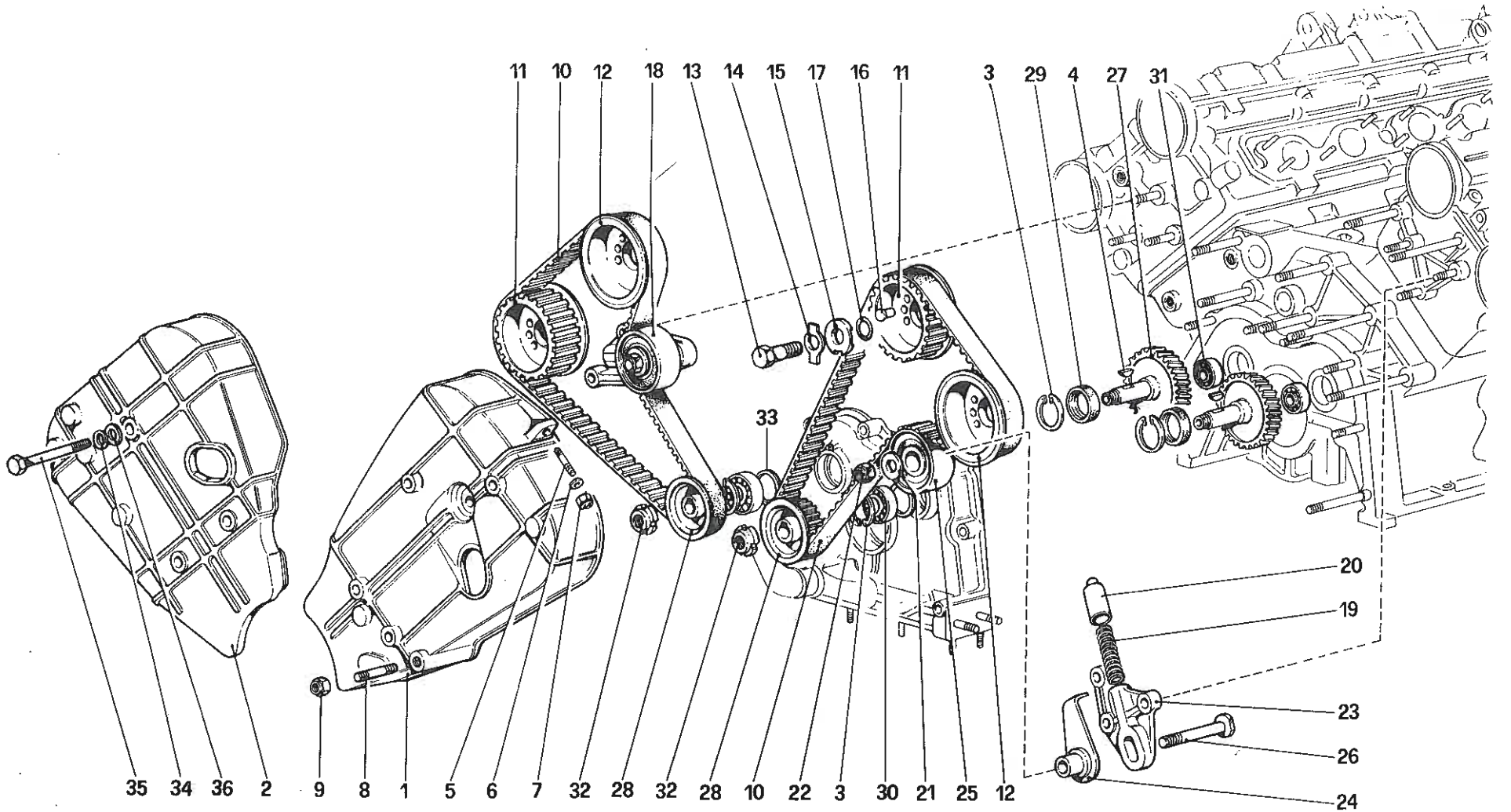
TESTA CILINDRI SINISTRA

TAV. 6

DATA : GIUGNO 1982

80900





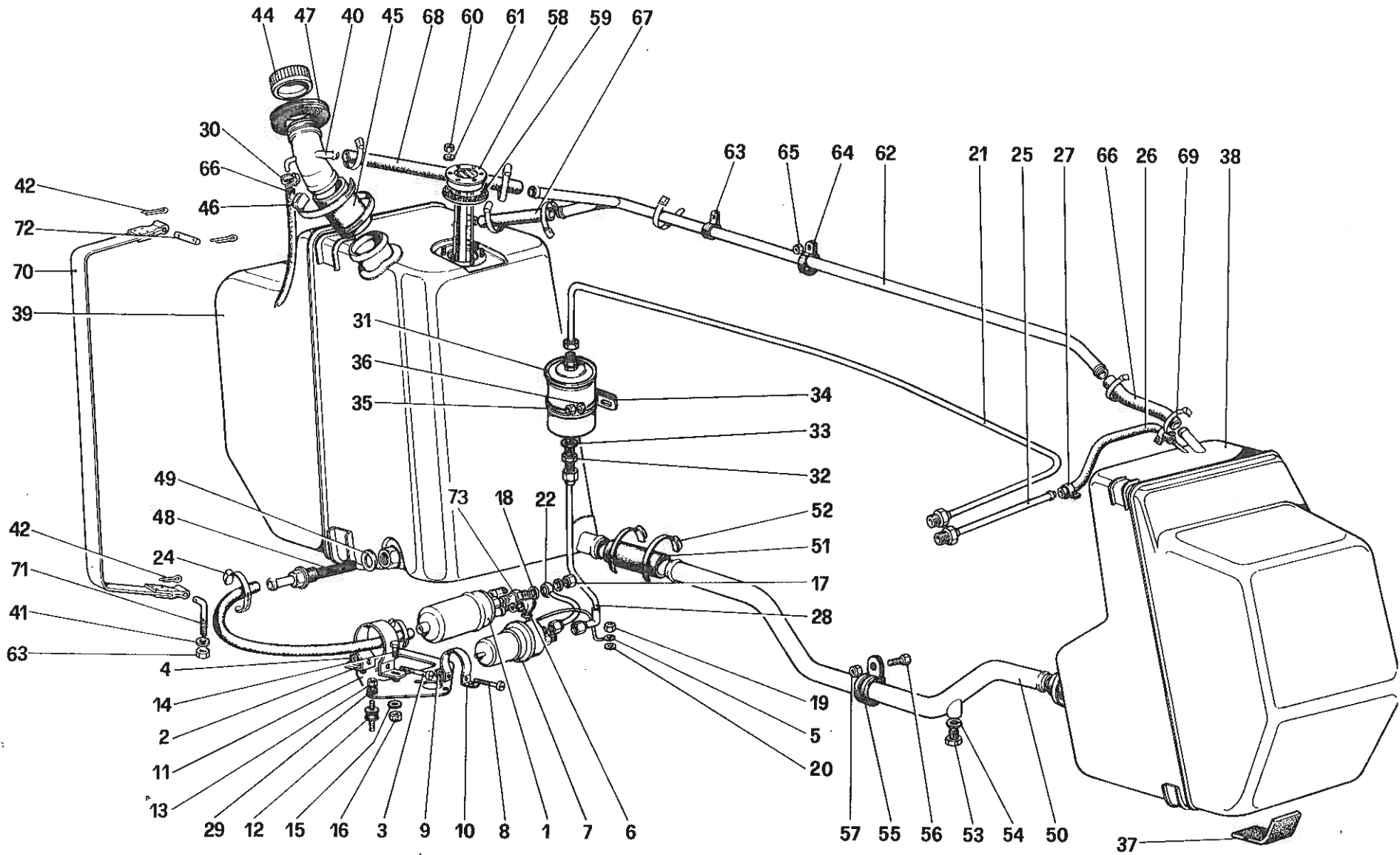
208
TURBO

DISTRIBUZIONE – COMANDI

TAV. 8

DATA : GIUGNO 1982

10600



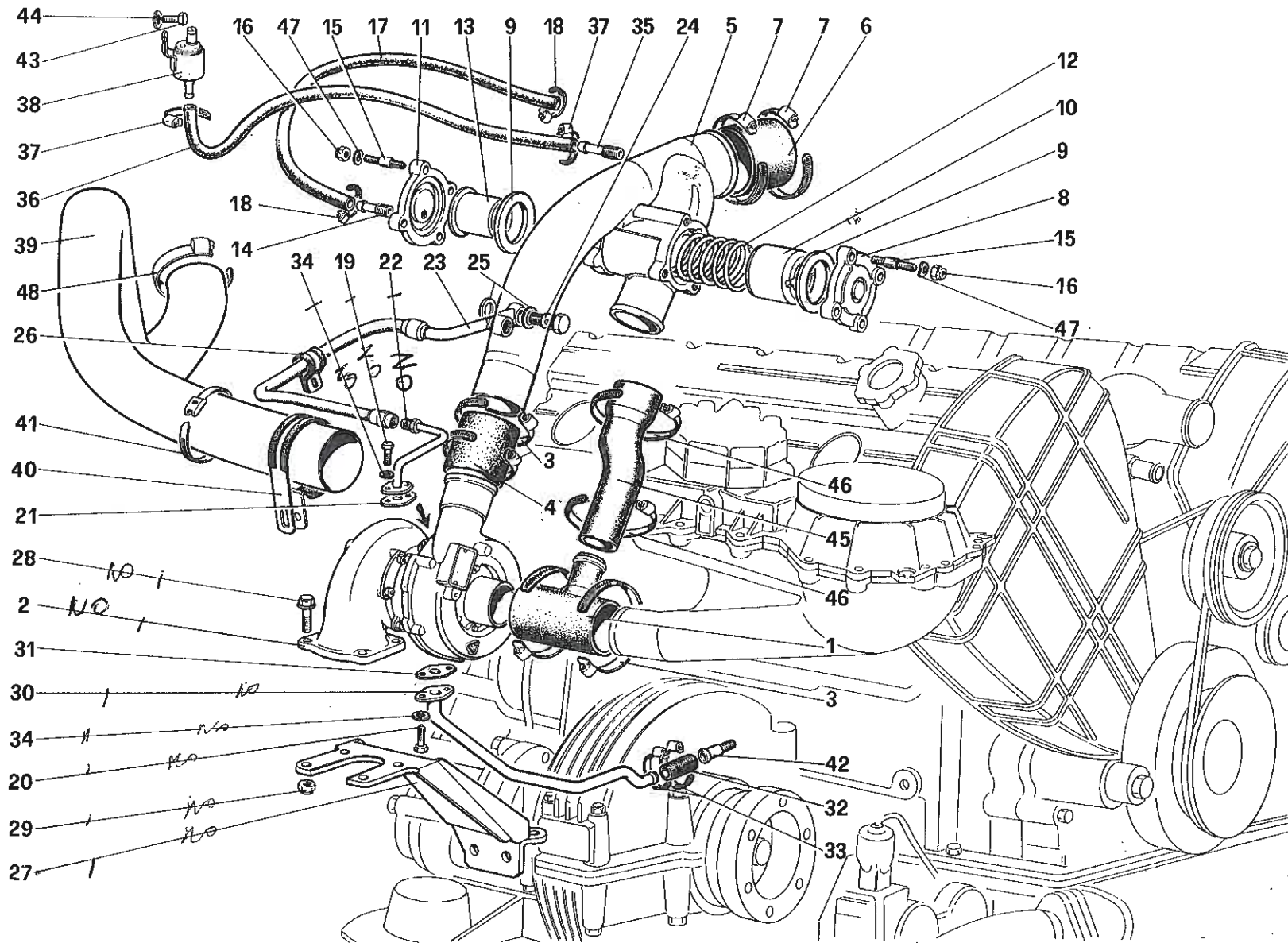
**208
TURBO**

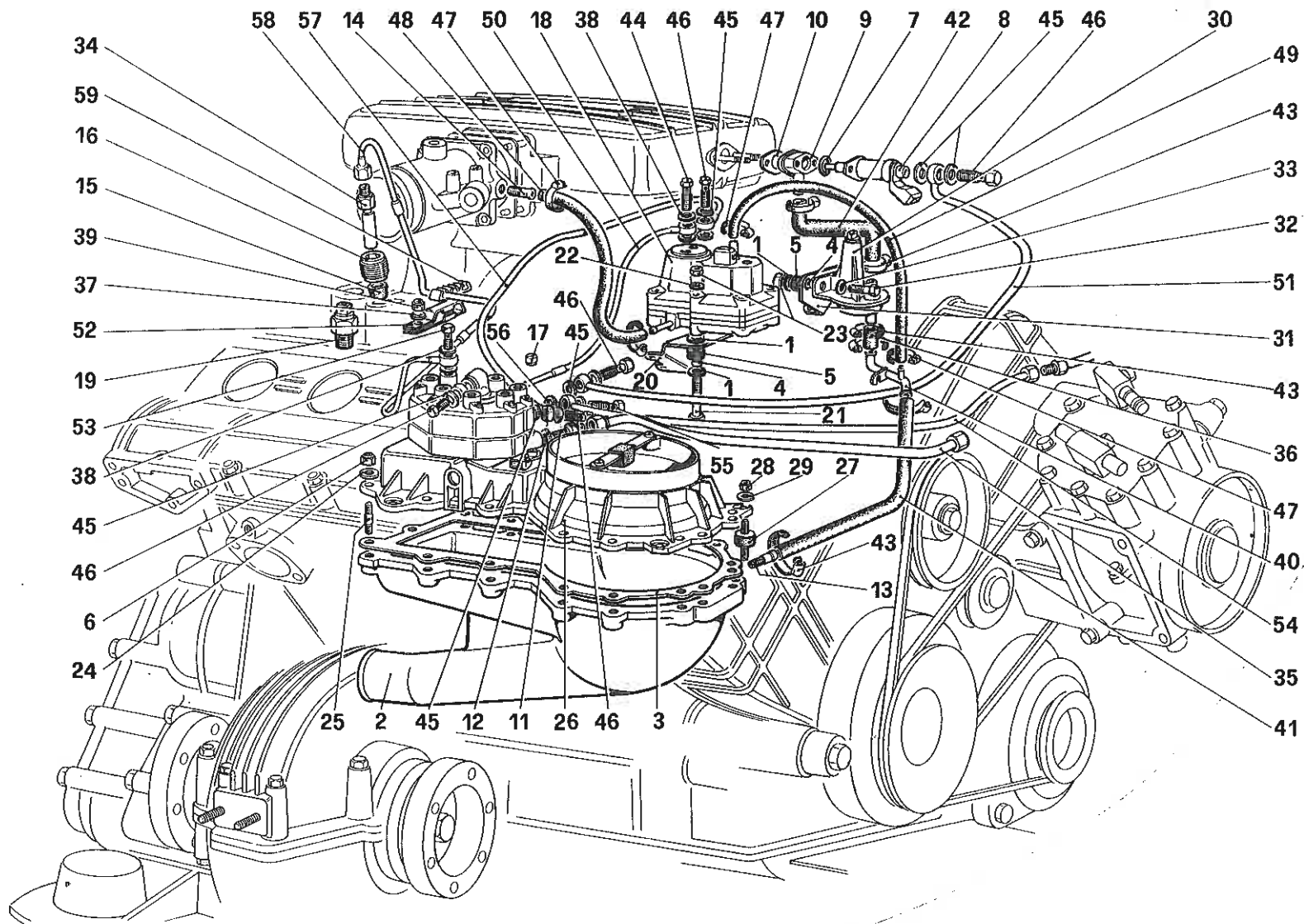
POMPA E TUBAZIONI E ALIMENTAZIONE

TAV. 9

DATA : GIUGNO 1982

01505





TUTTO



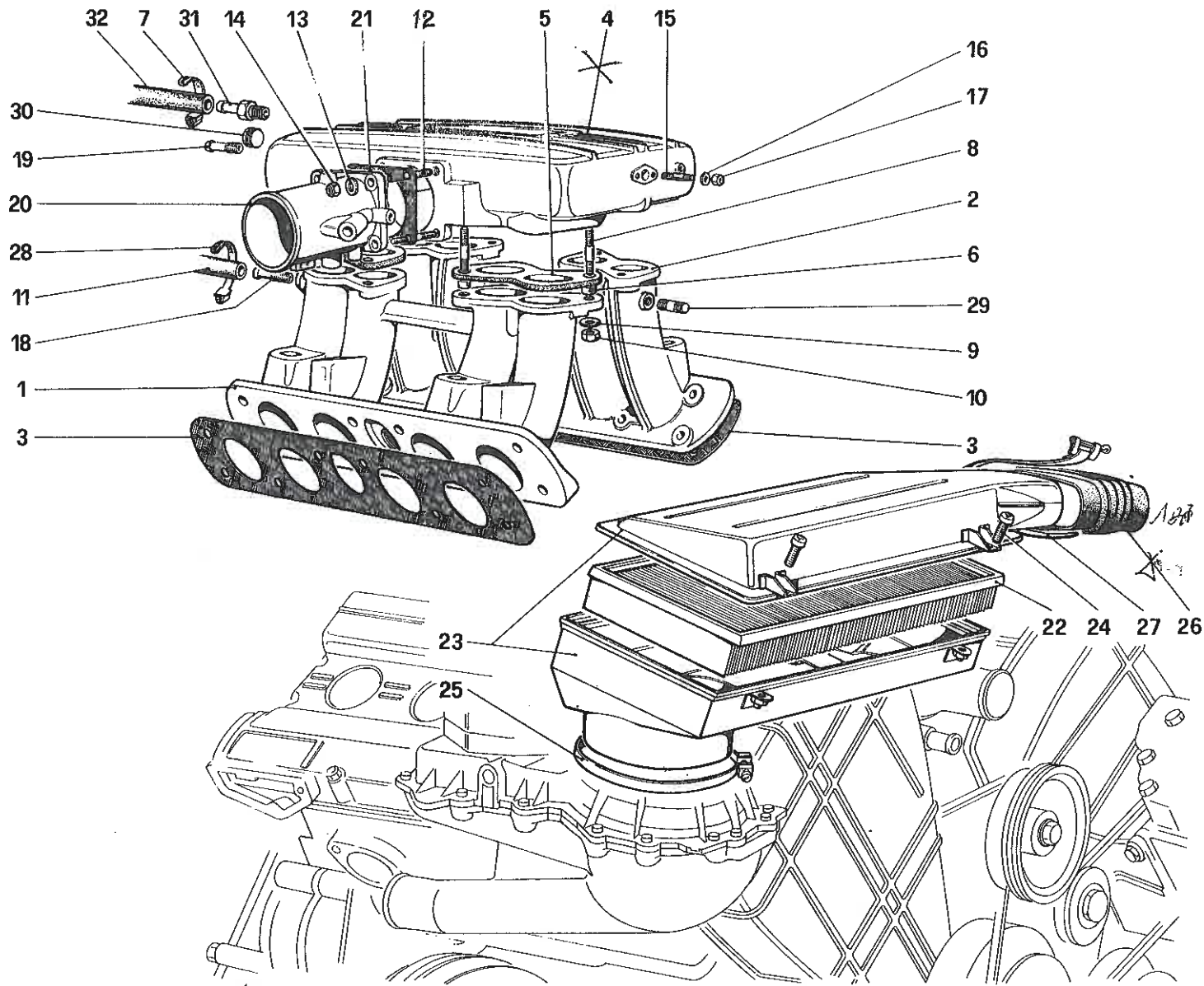
**208
TURBO**

RIPARTITORE CARBURANTE E TUBAZIONI

TAV. 11

DATA : GIUGNO 1982

01809

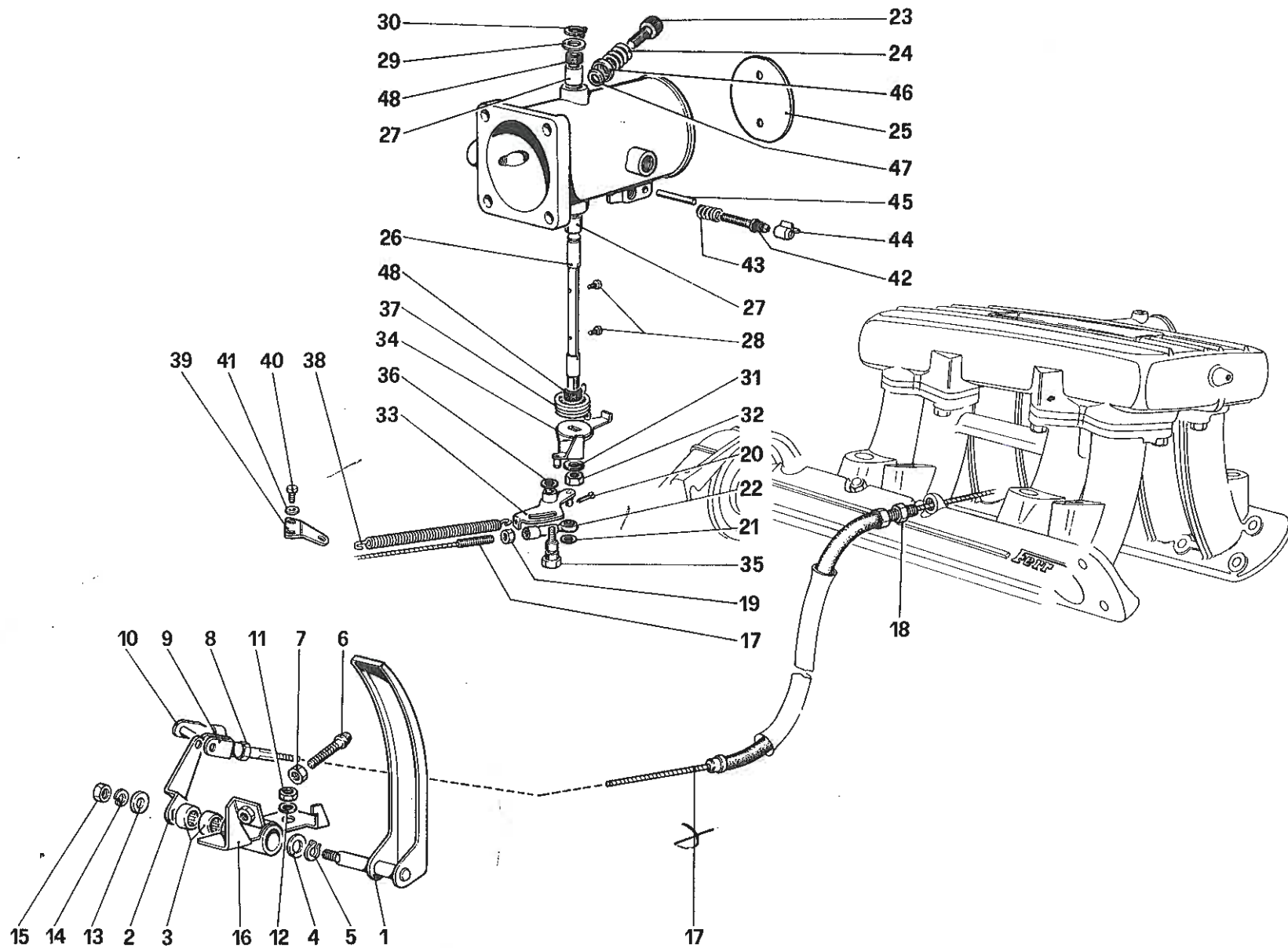


**208
TURBO**

PRESA ARIA E COLLETTORI

TAV. 12

DATA : GIUGNO 1982



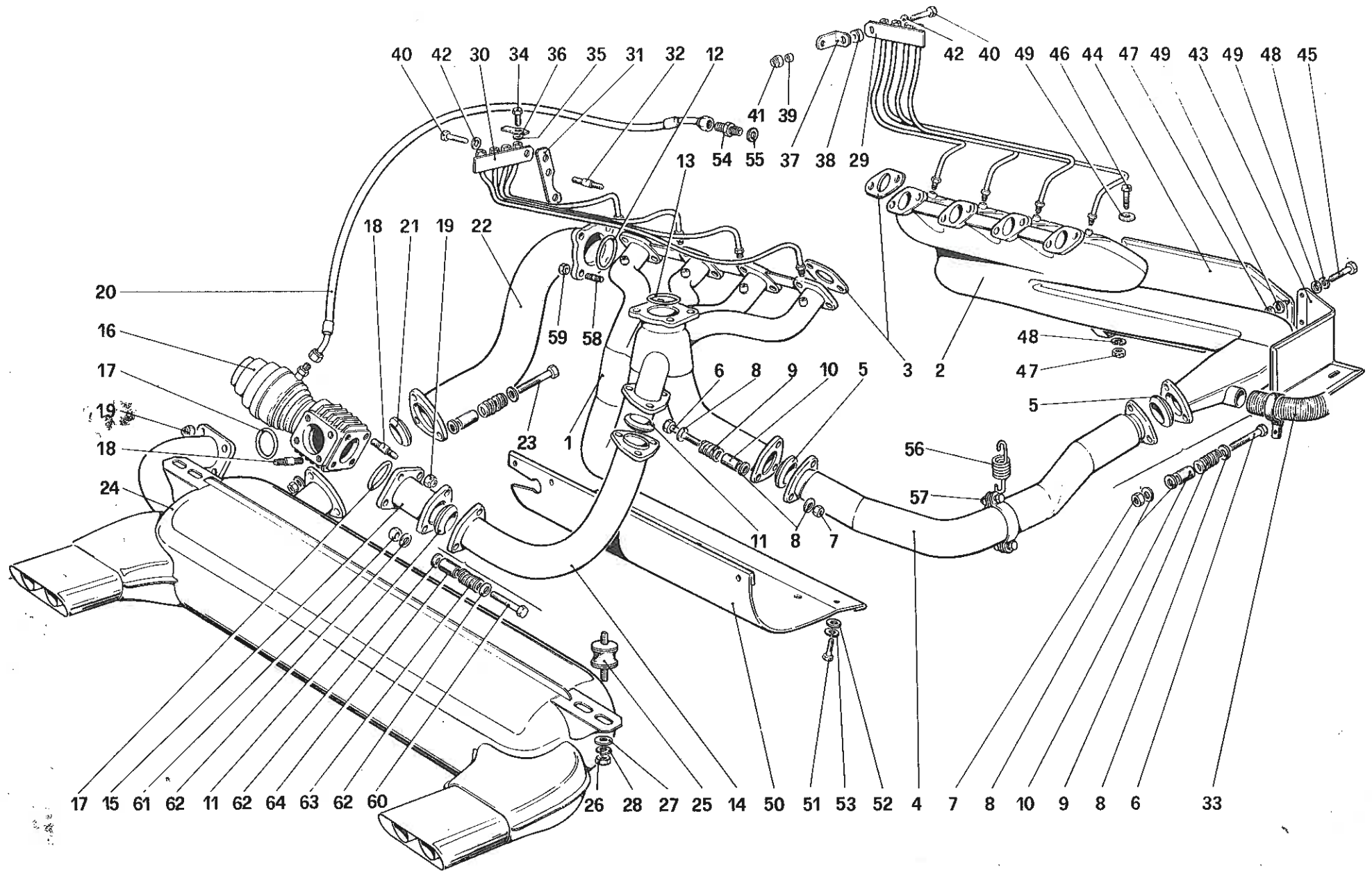
**208
TURBO**

COMANDO ACCELERATORE

TAV. 13

DATA : GIUGNO 1982

02505



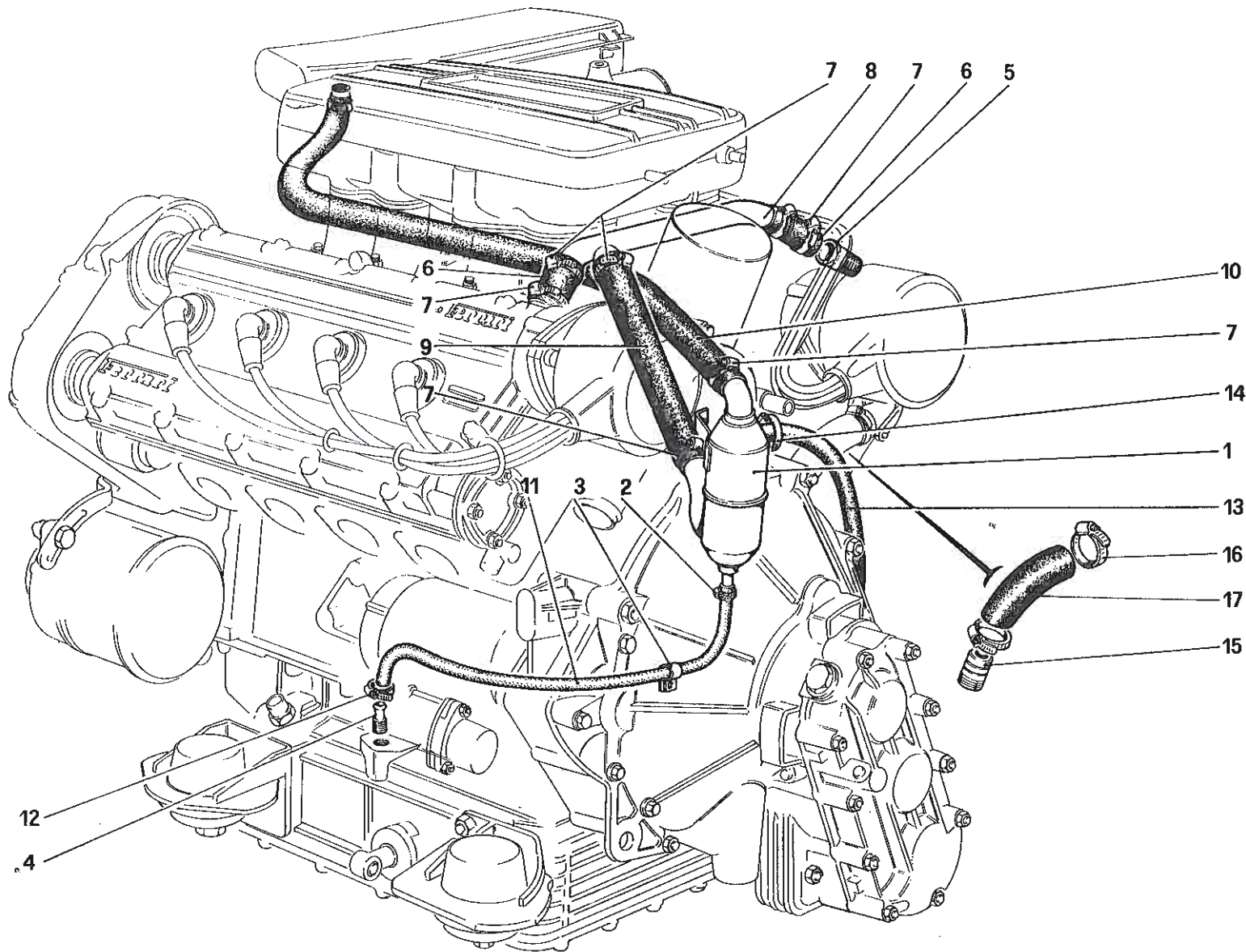
**208
TURBO**

IMPIANTO DI SCARICO

TAV. 14

DATA : GIUGNO 1982

02/12



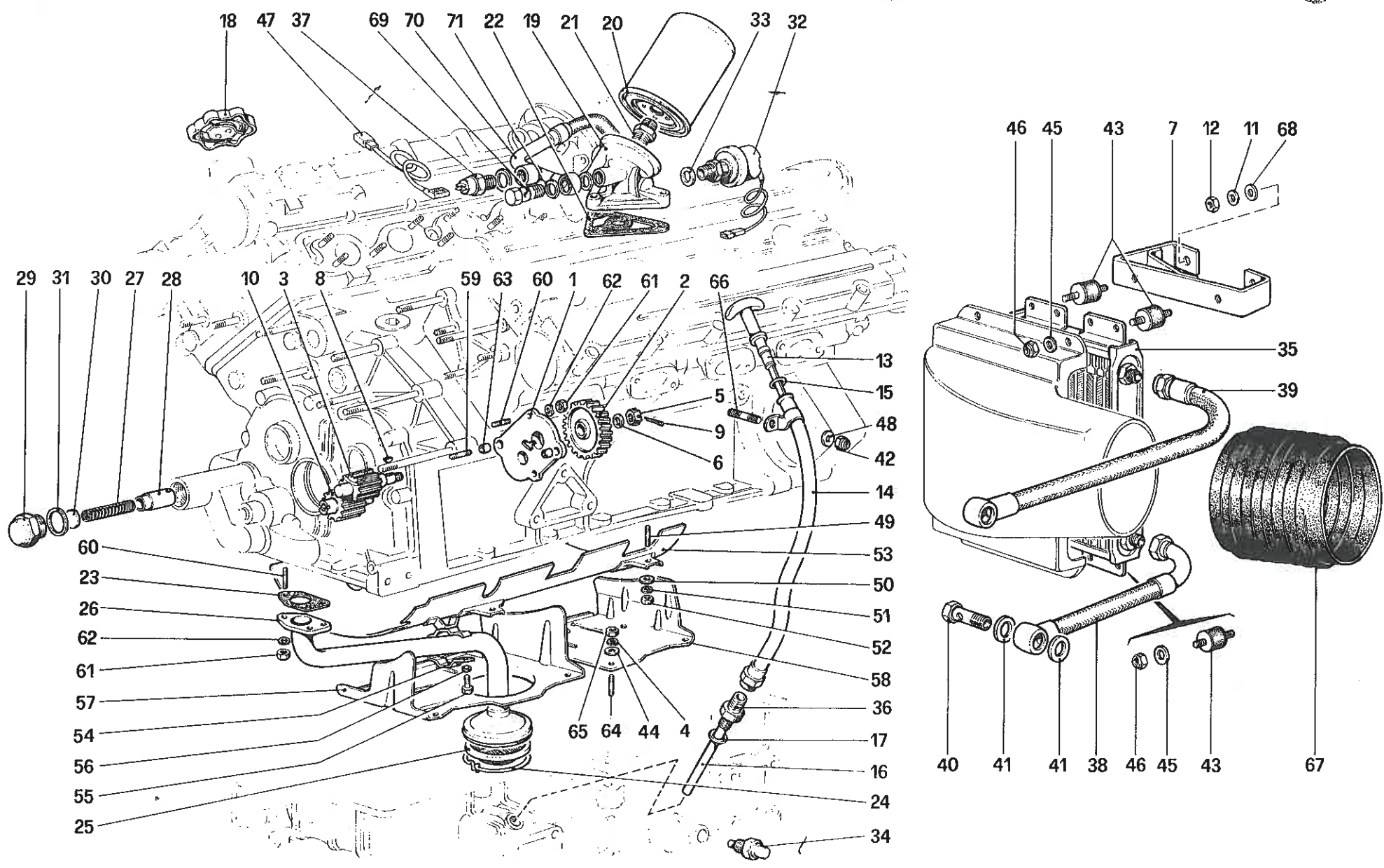
**208
TURBO**

RICICLO VAPORI OLIO

TAV. 15

DATA : GIUGNO 1982

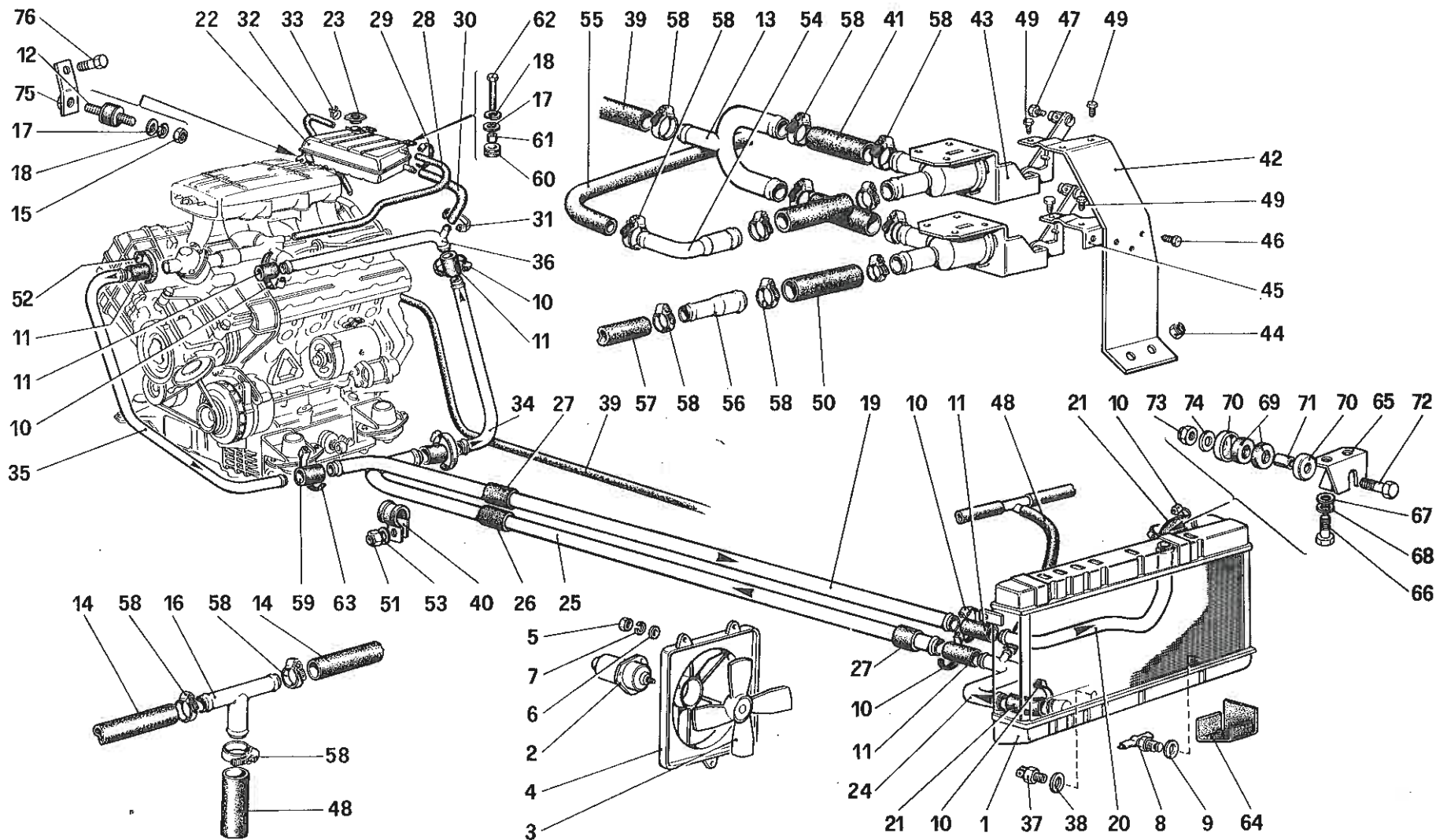
03110



LUBRIFICAZIONE

TAV. 16
 DATA : GIUGNO 1982

03400



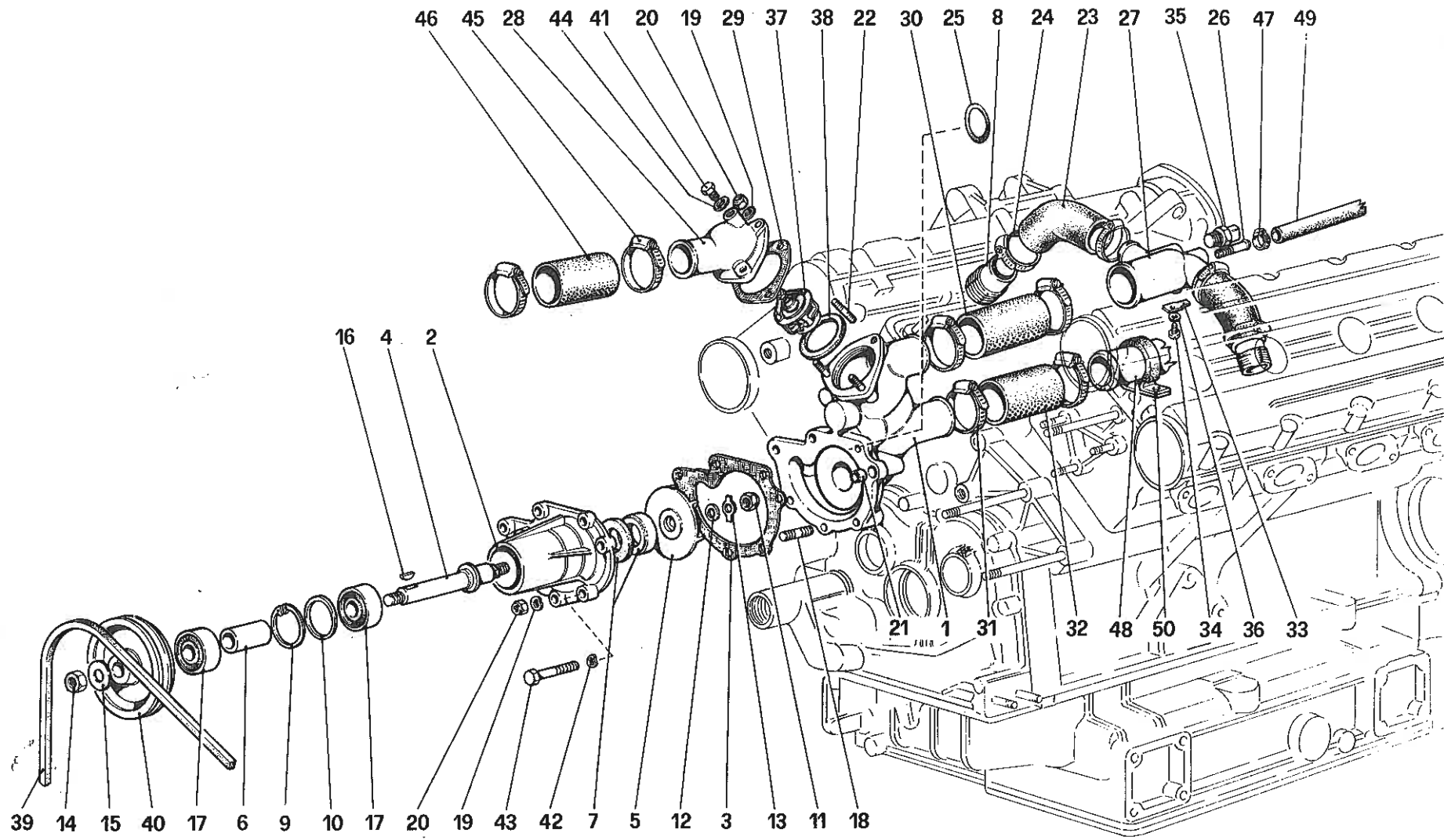
**208
TURBO**

IMPIANTO RAFFREDDAMENTO

TAV. 17

DATA : GIUGNO 1982

03912

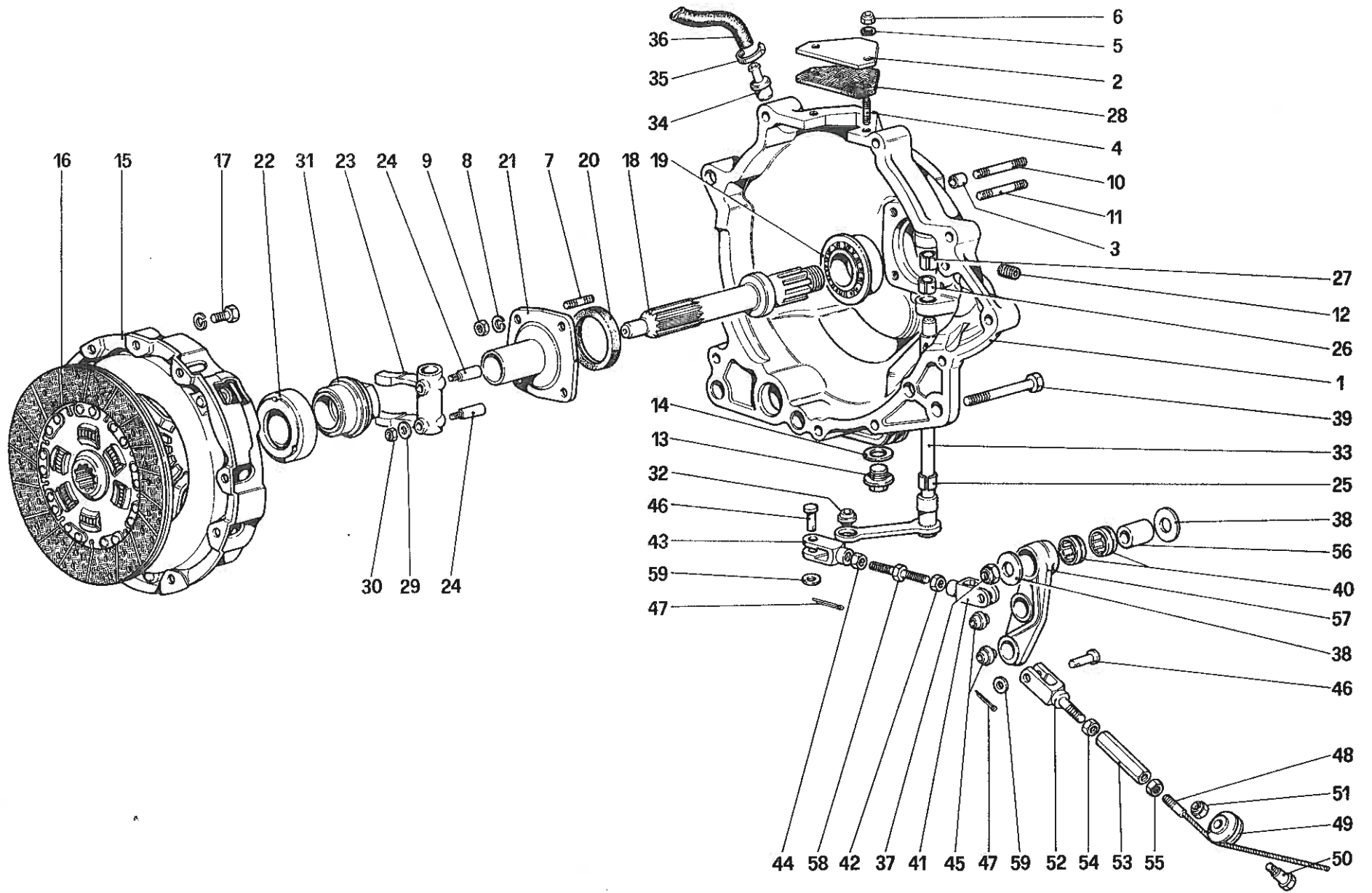


**208
TURBO**

POMPA ACQUA E TUBAZIONI

TAV. 18

DATA : GIUGNO 1982



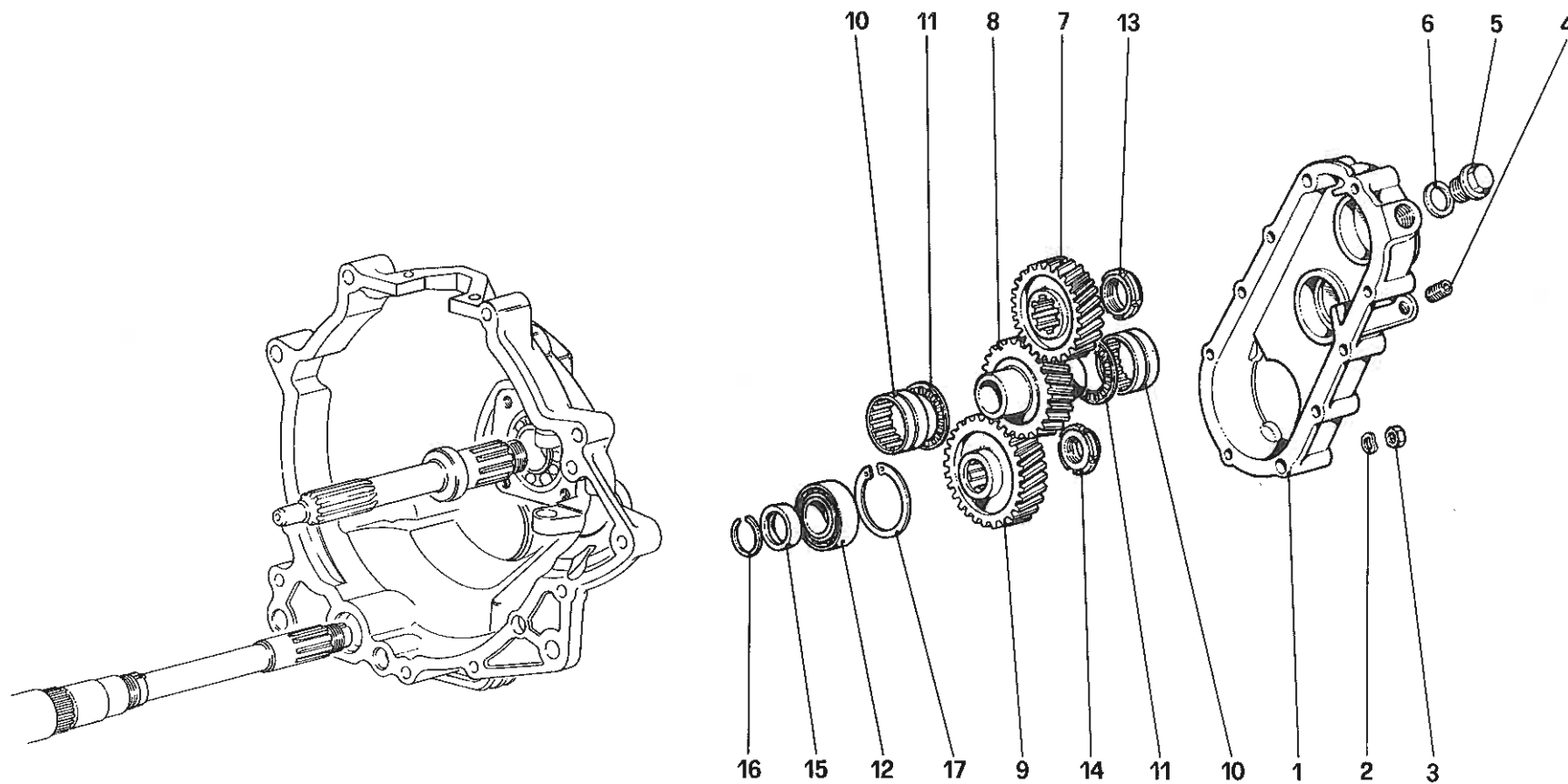
**208
TURBO**

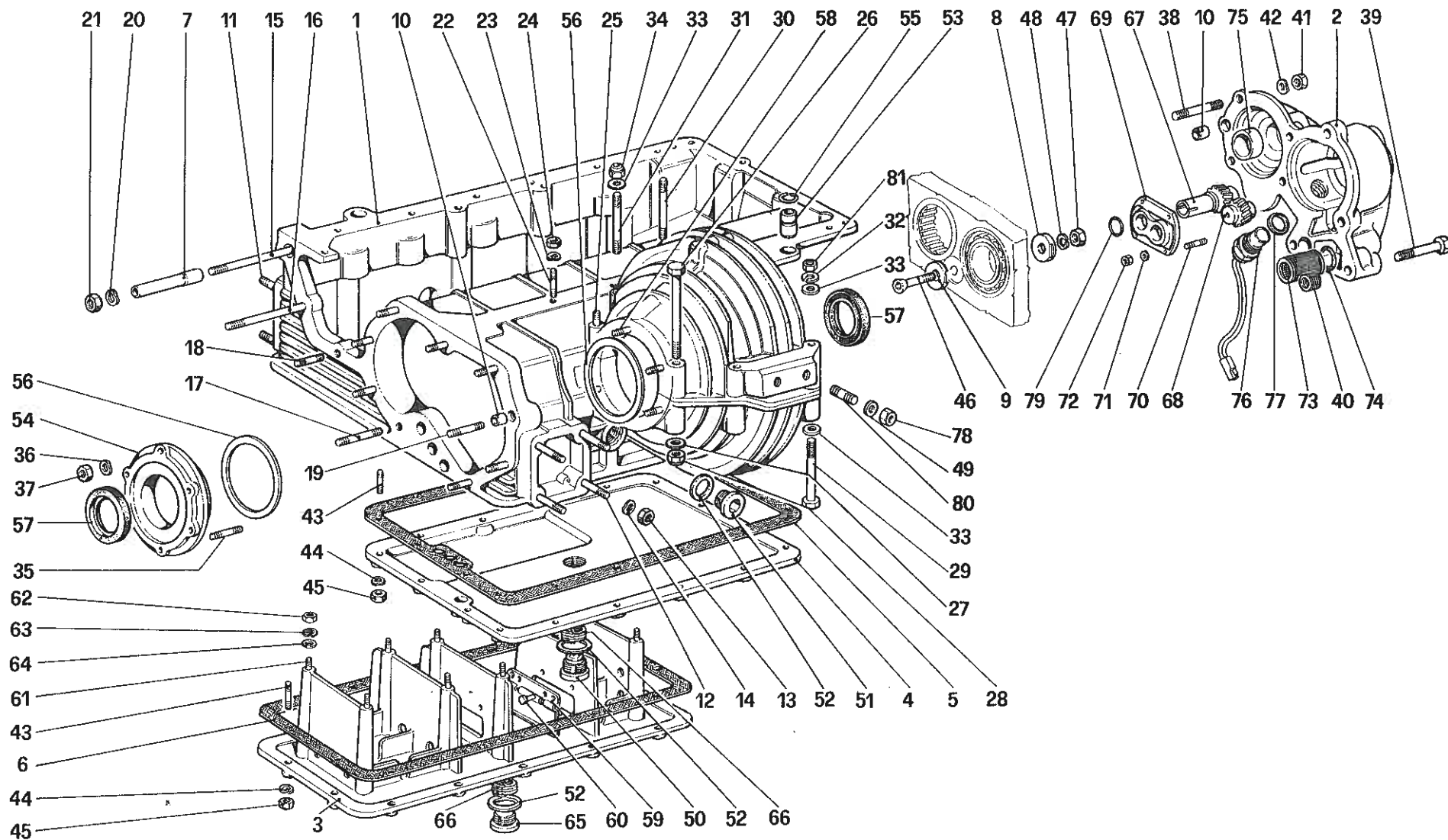
FRIZIONE E COMANDI

TAV. 19

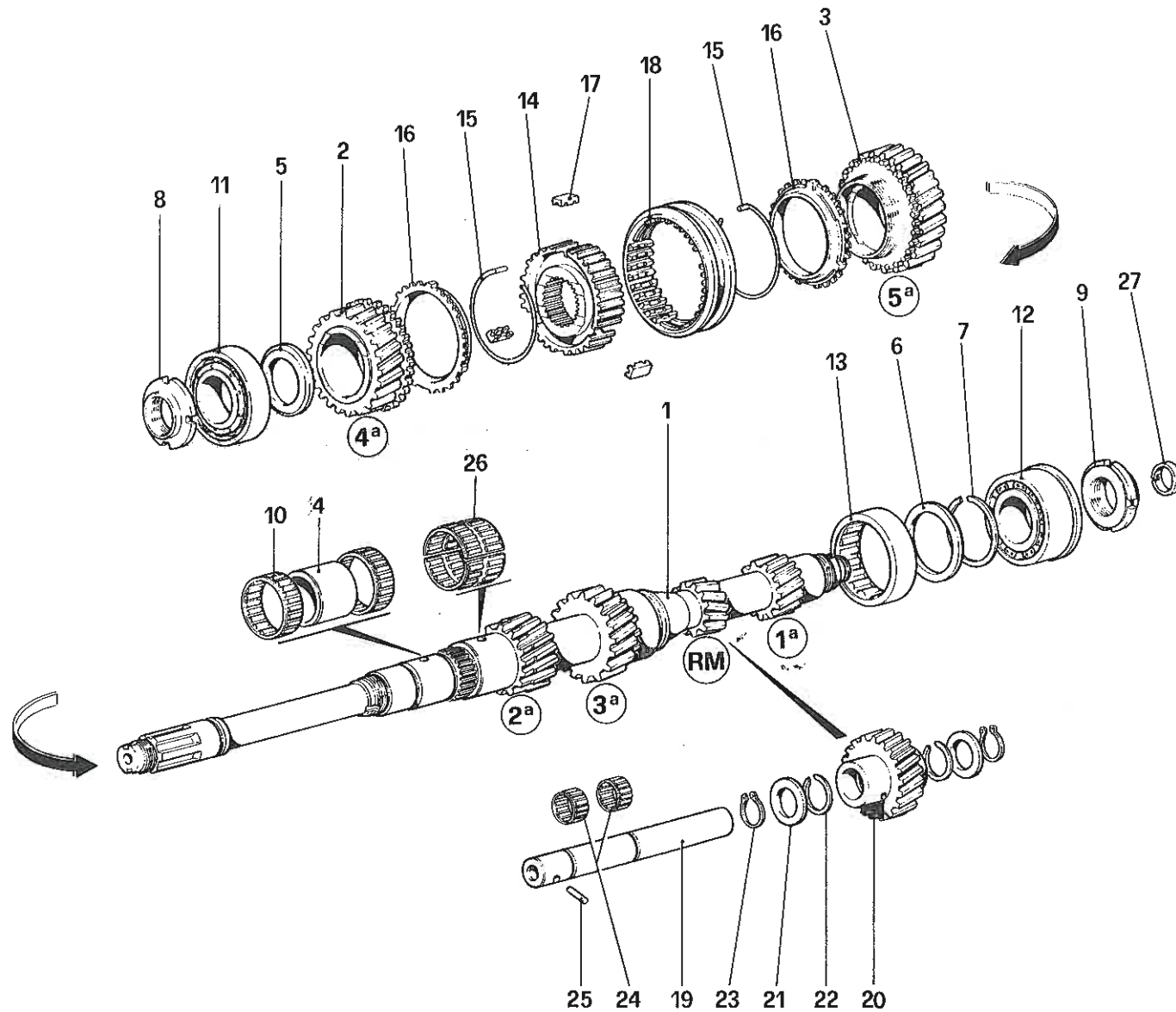
DATA : GIUGNO 1982

04204





05110

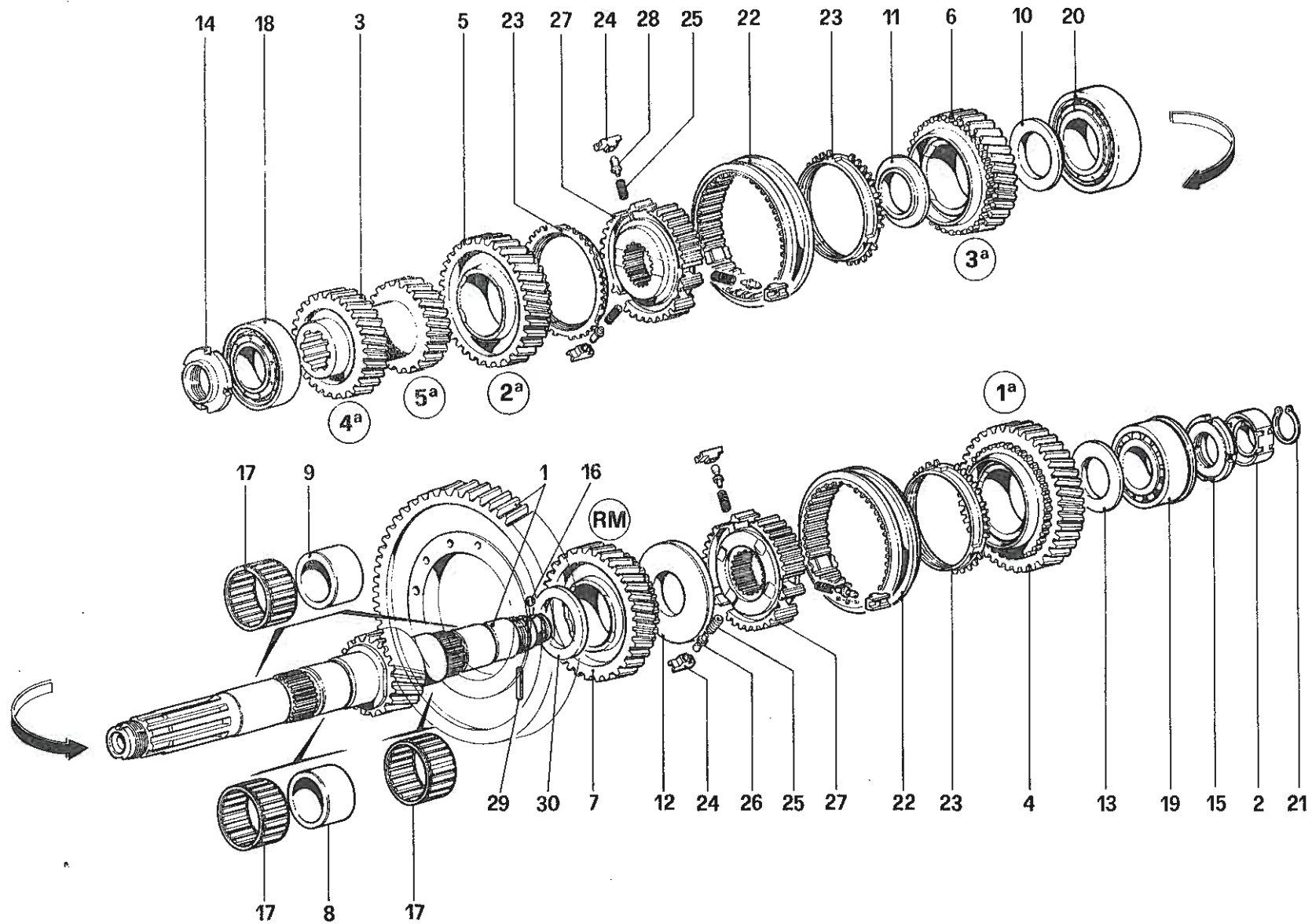


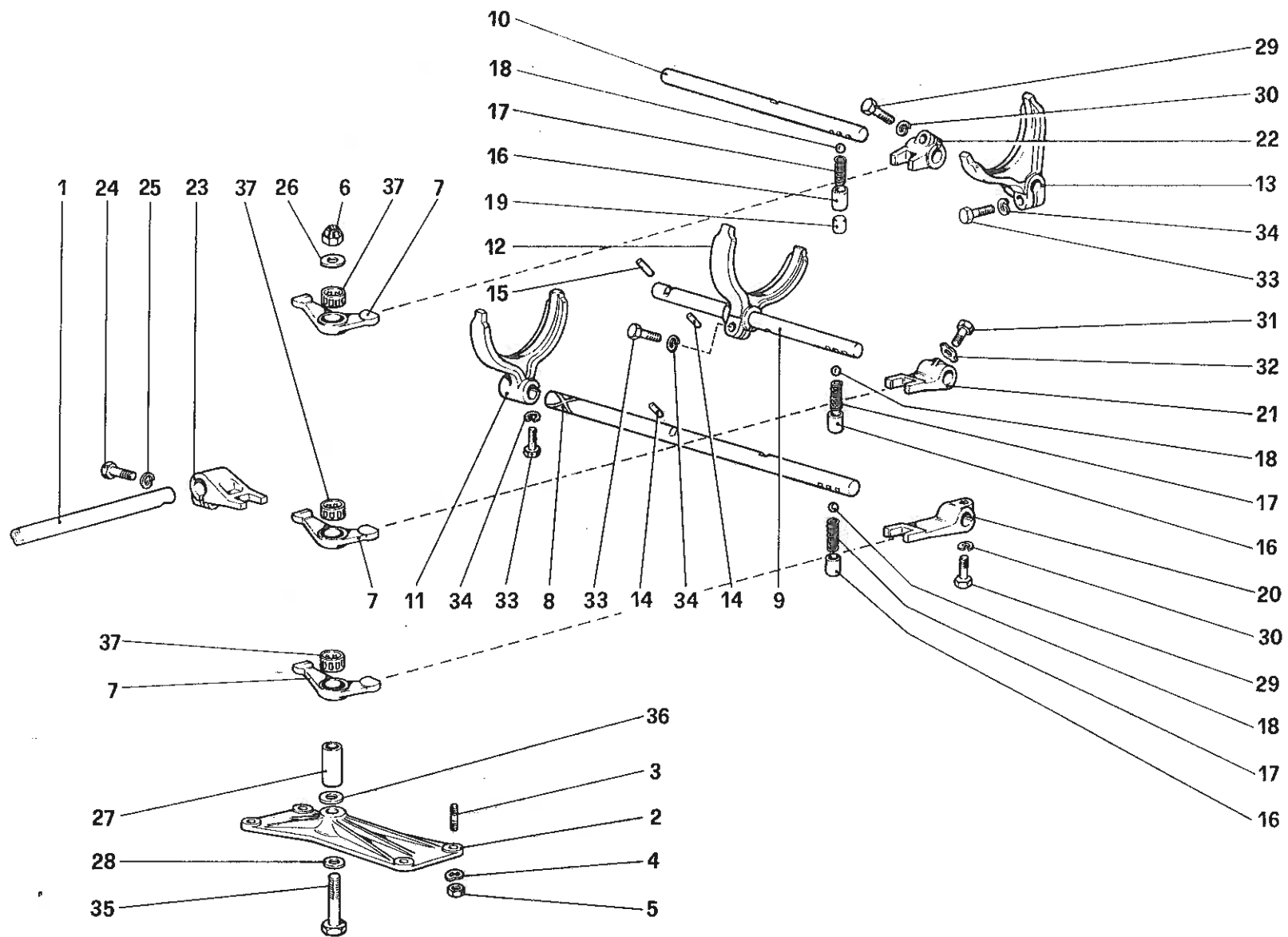
**208
TURBO**

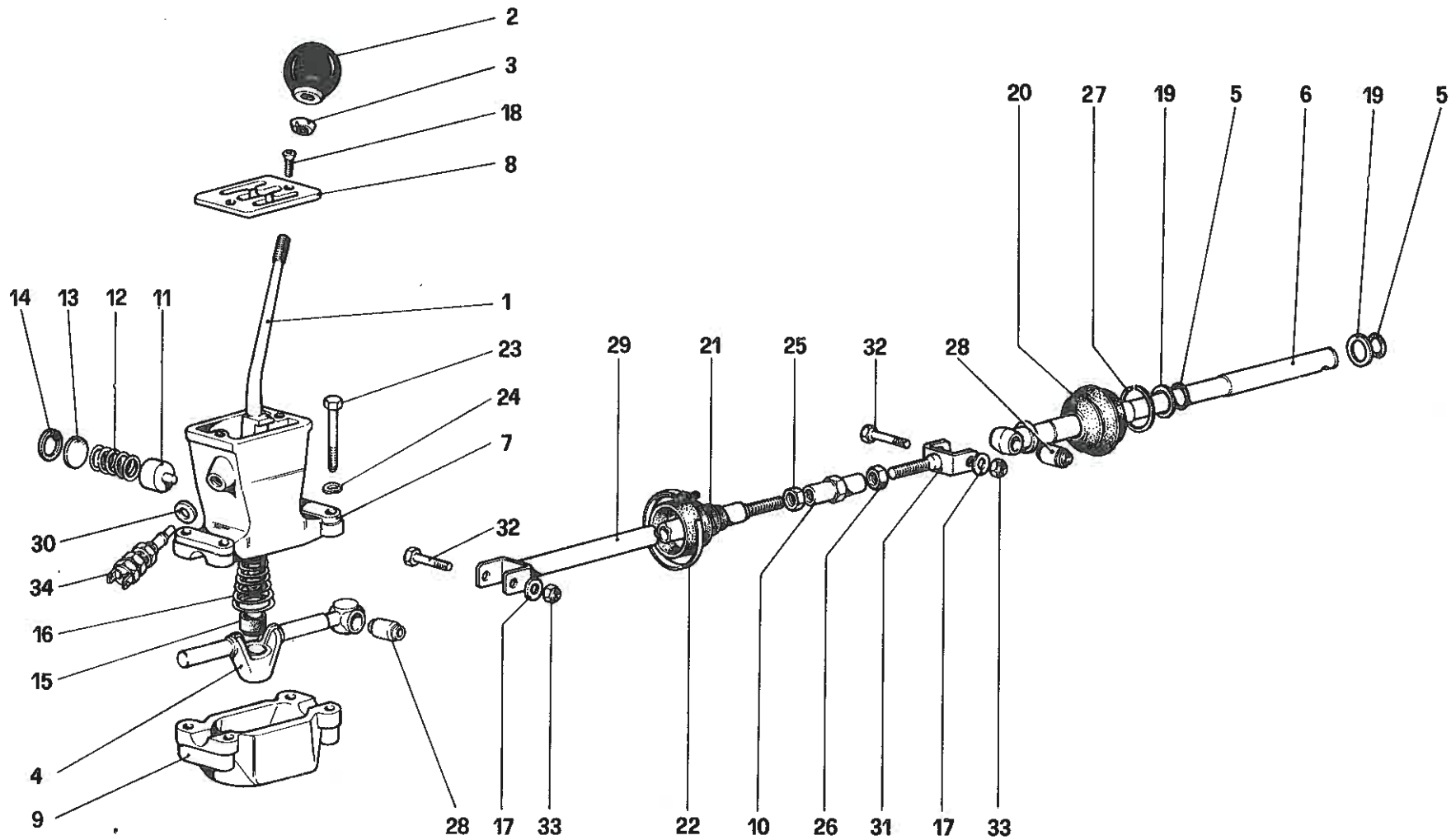
RUOTISMI ALBERO PRIMARIO CAMBIO

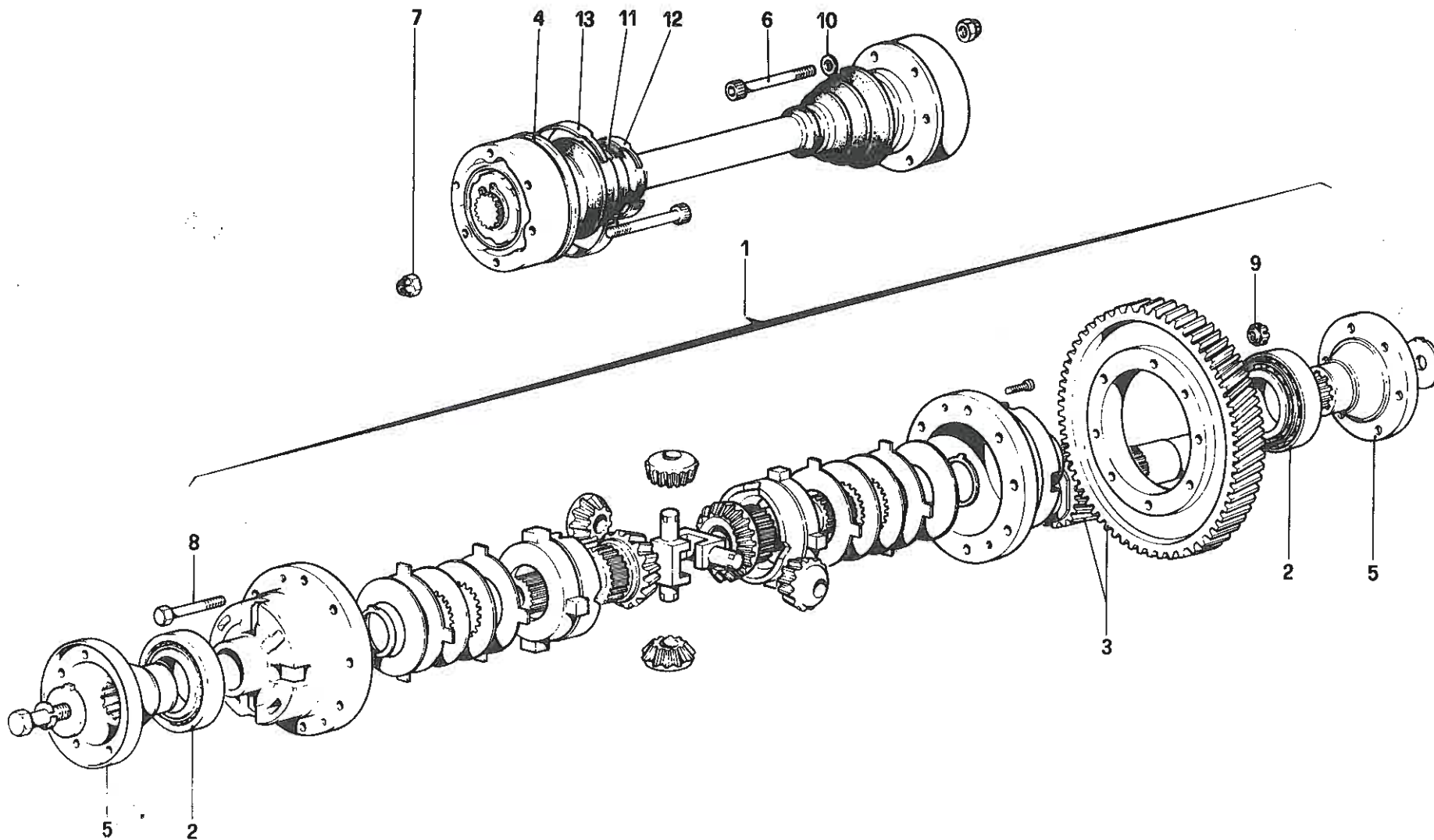
TAV. 22

DATA : GIUGNO 1982









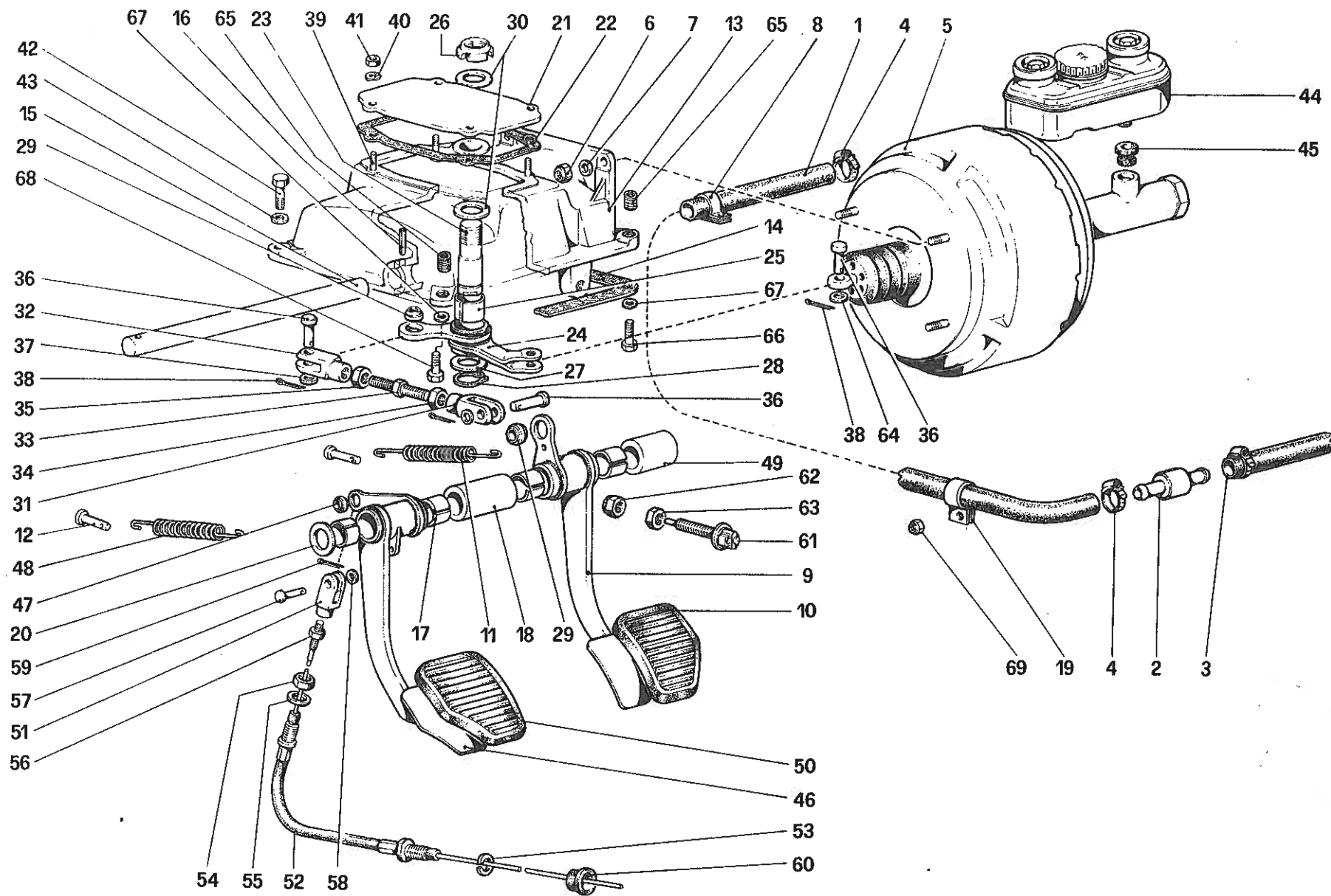
208
TURBO

DIFFERENZIALE E SEMIASSI

TAV. 26

DATA : GIUGNO 1982

00304



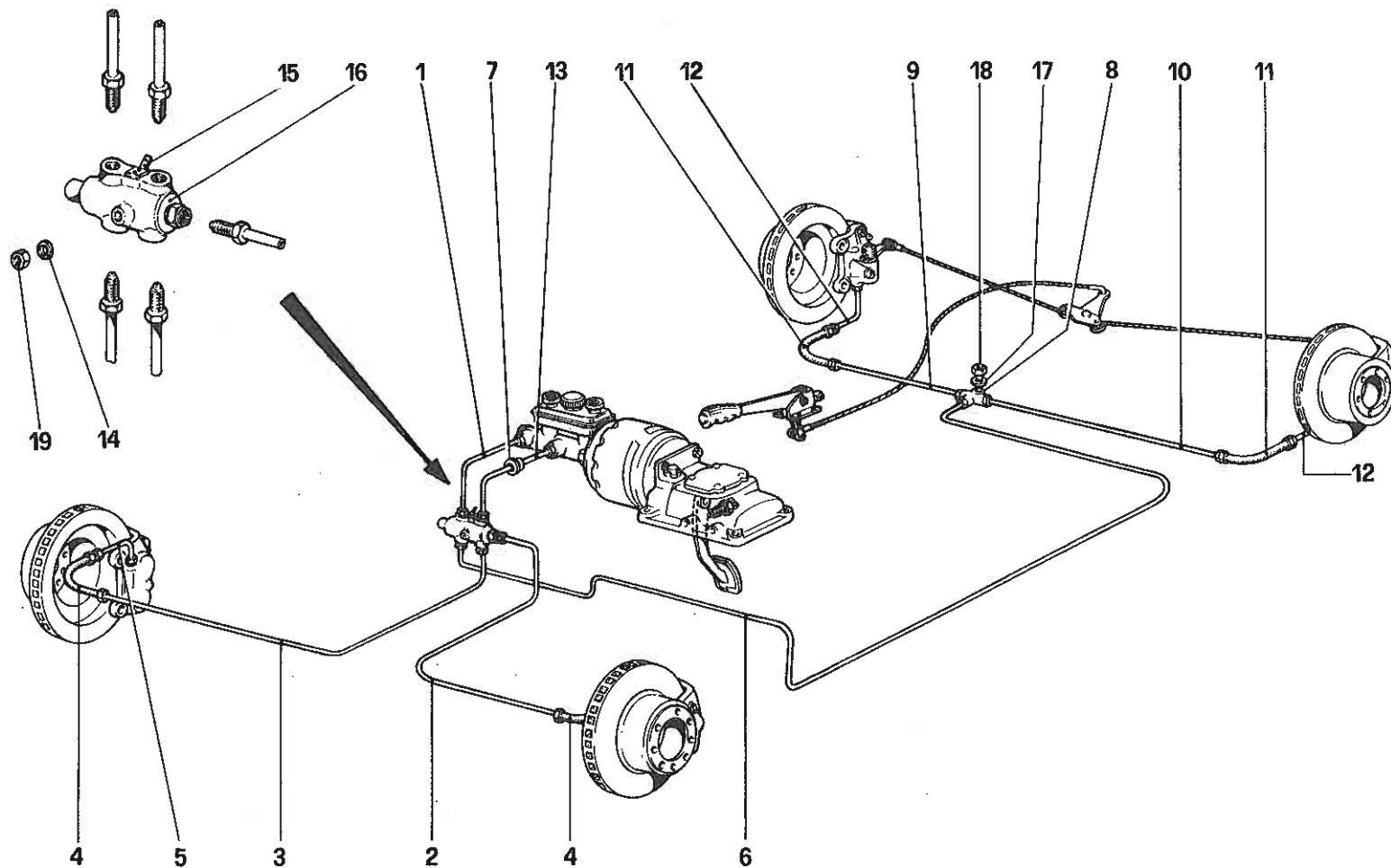
**208
TURBO**

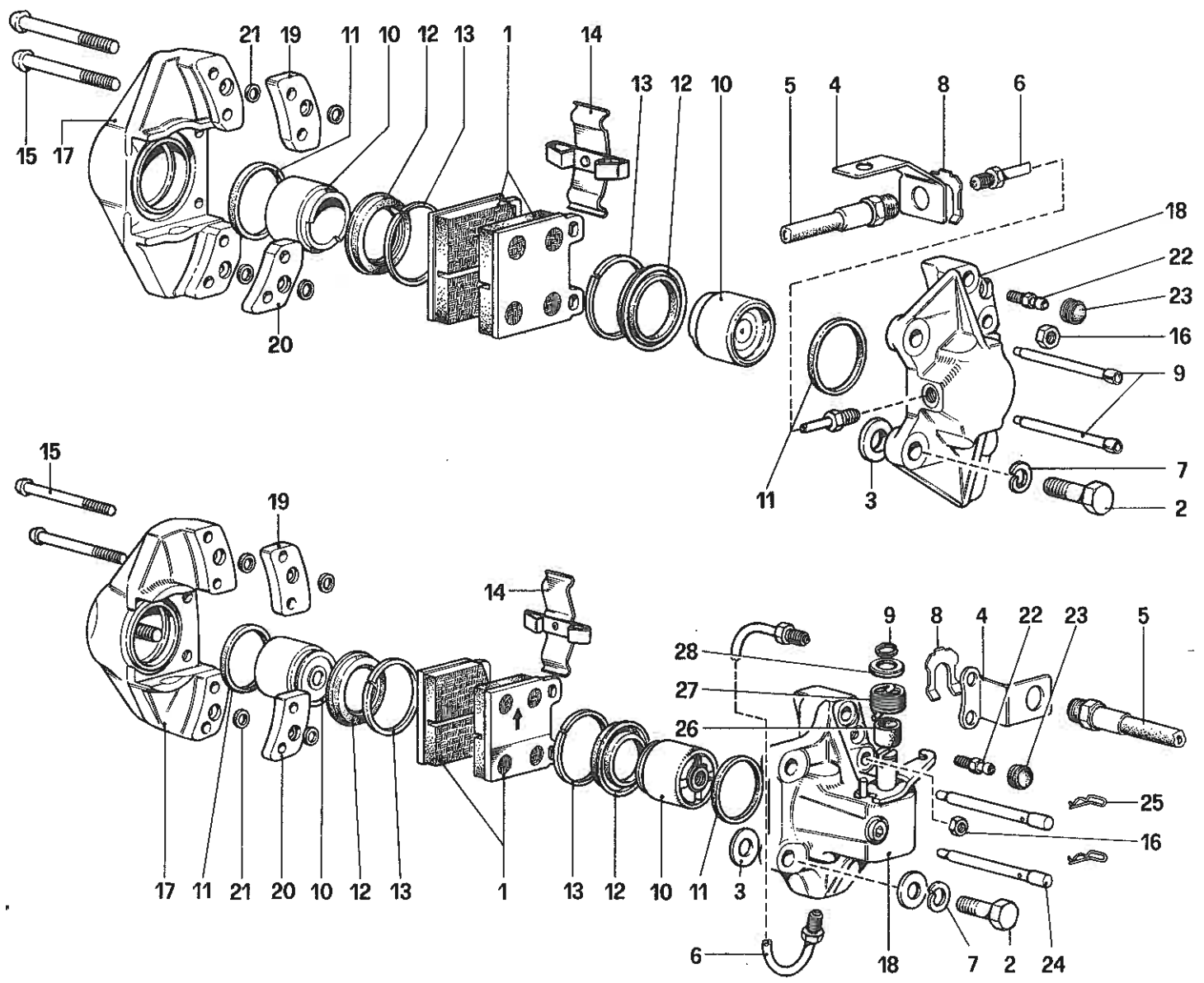
PEDALIERA COMANDO FRIZIONE E FRENI

TAV. 27

DATA : GIUGNO 1982

06602

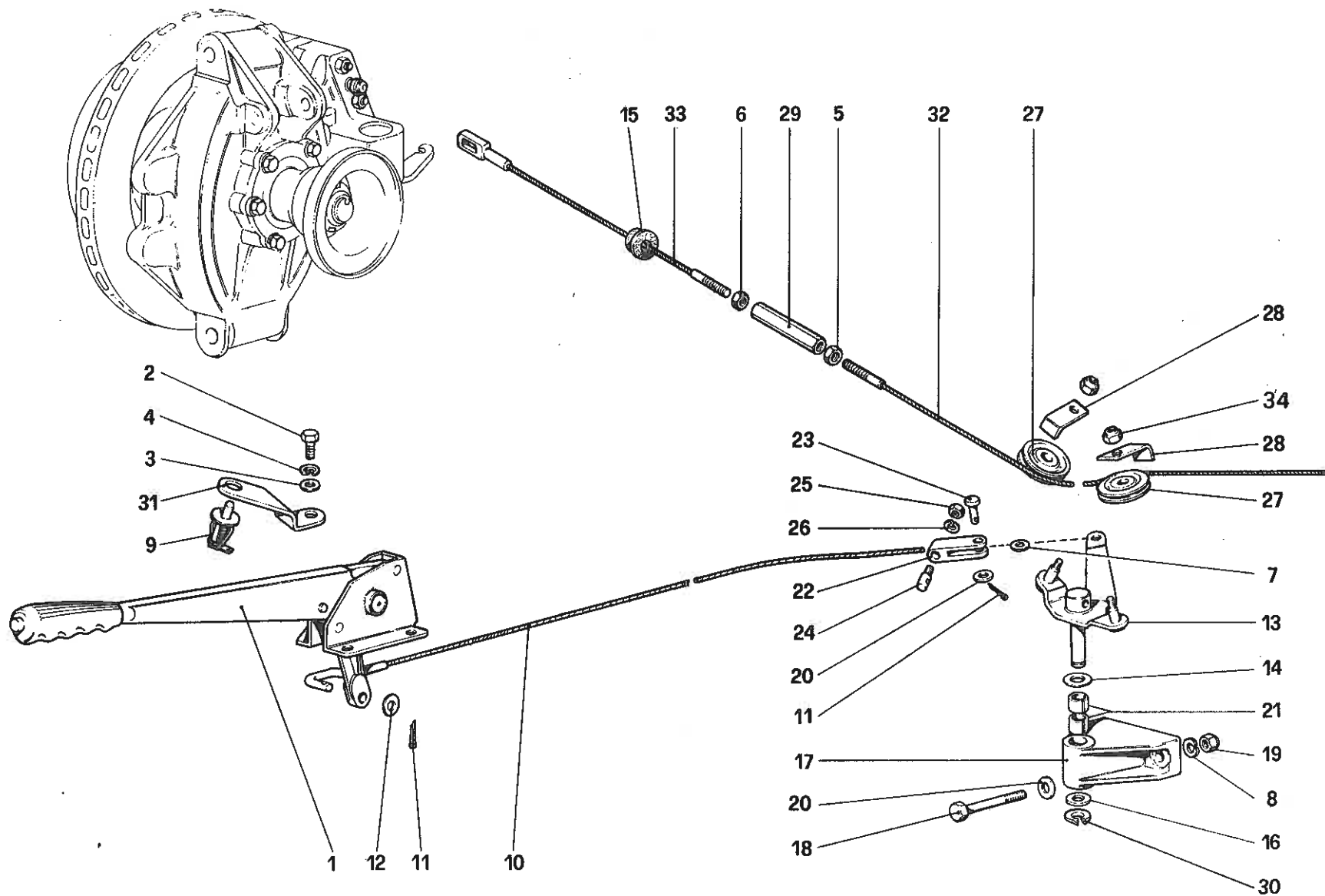




PINZE FRENI ANTERIORI E POSTERIORI

TAV. 29
 DATA : GIUGNO 1982

07004

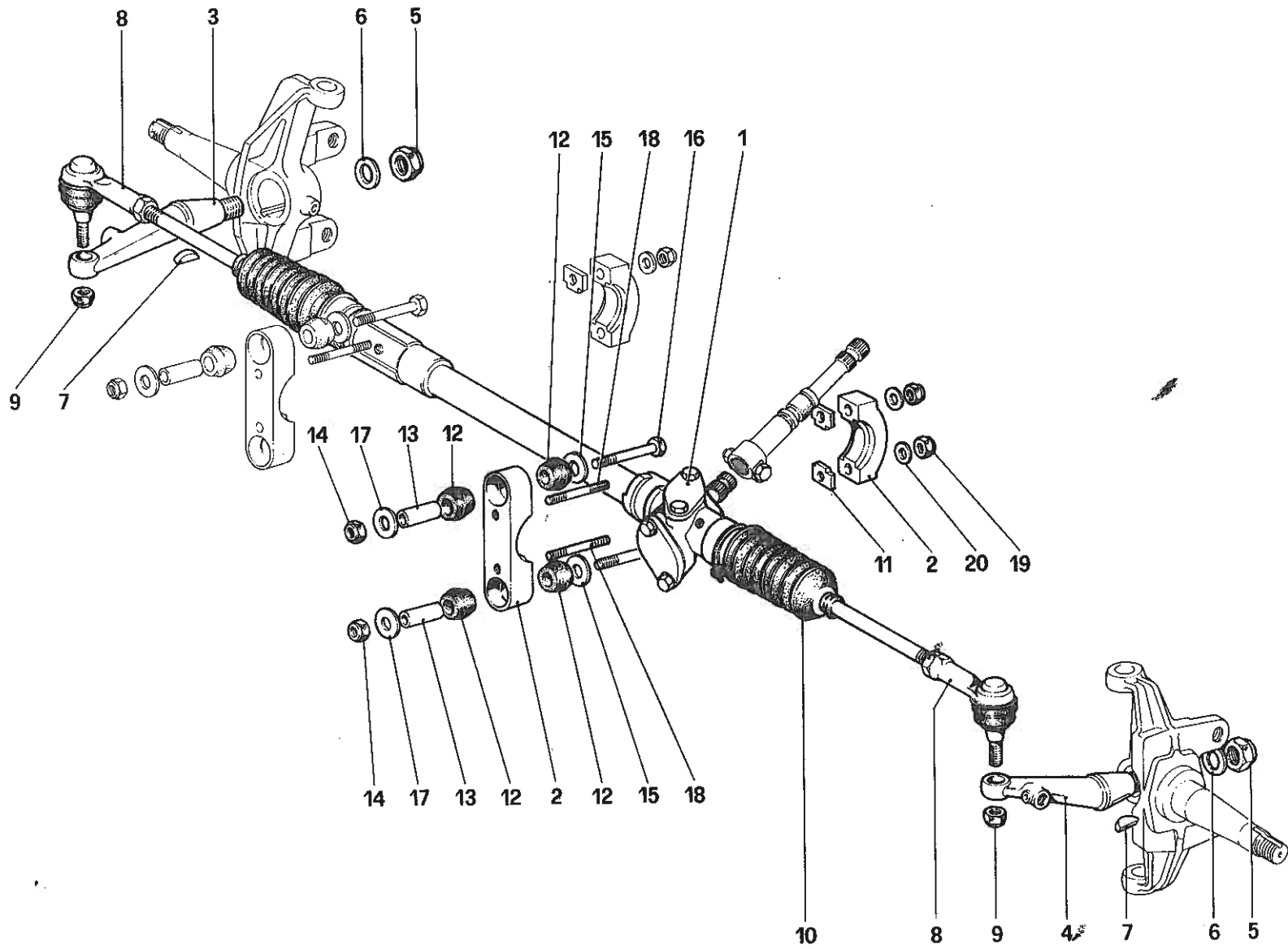


208
TURBO

COMANDO FRENO A MANO

TAV. 30

DATA : GIUGNO 1982

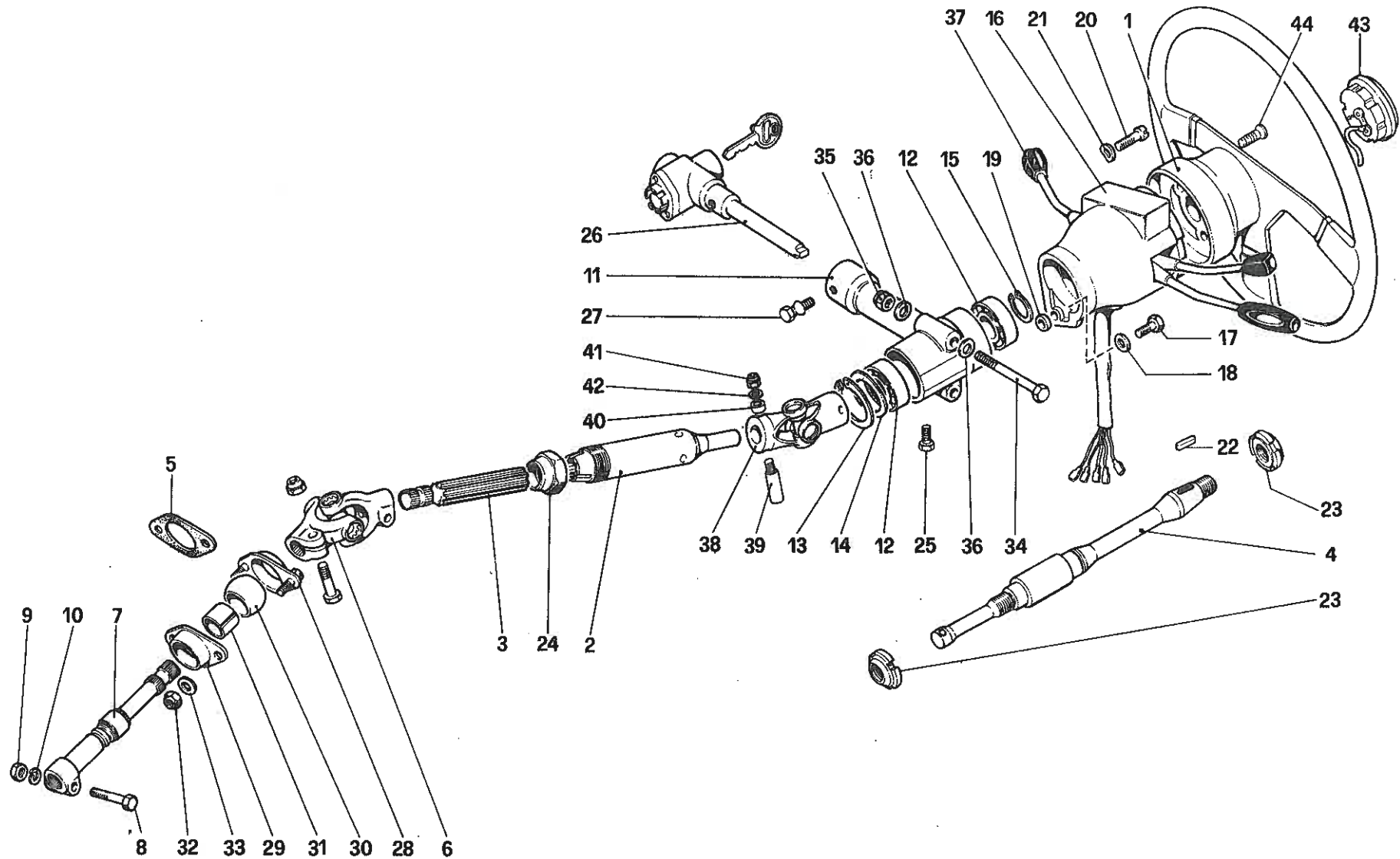


**208
TURBO**

SCATOLA GUIDA E ORGANI STERZO

TAV. 31

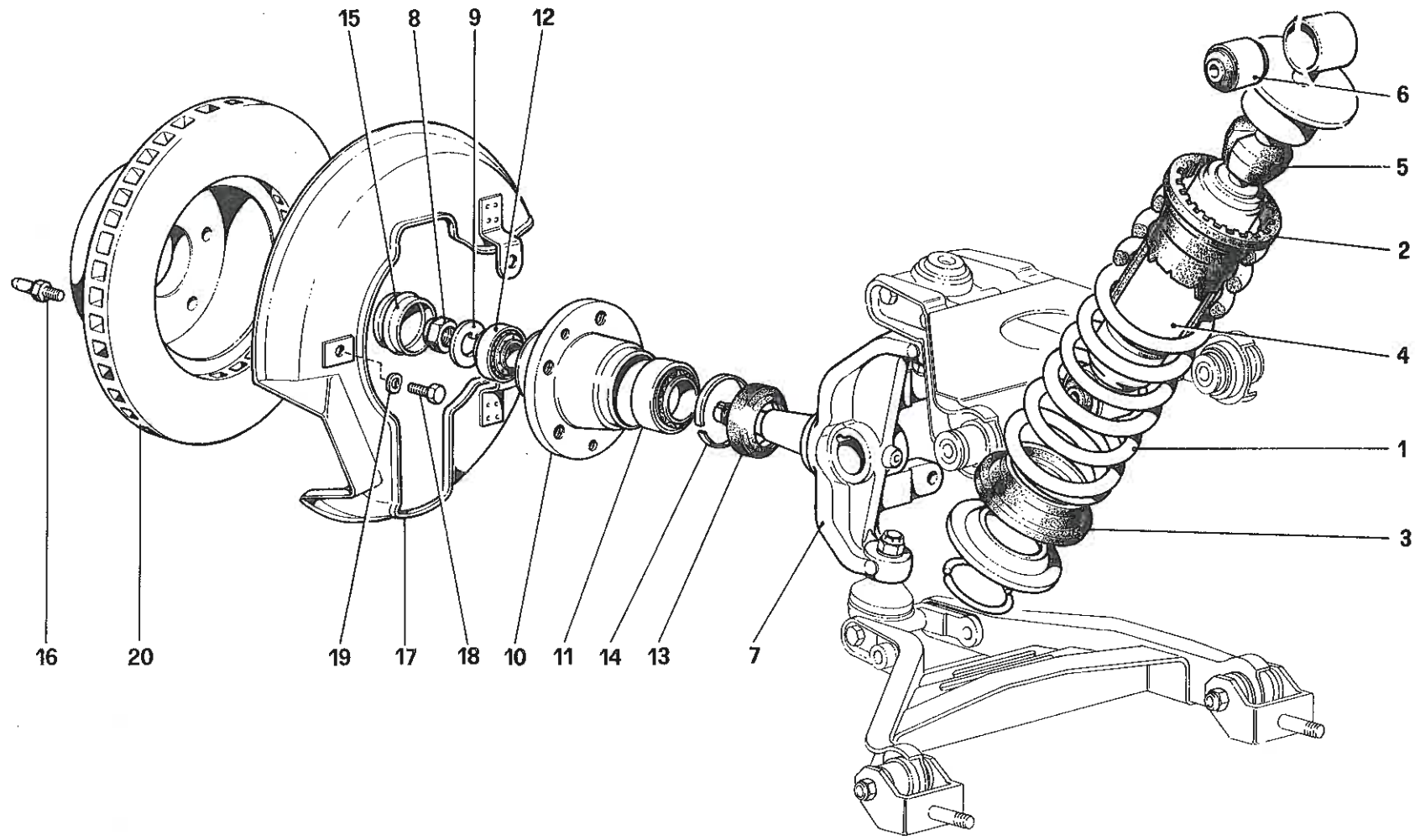
DATA : GIUGNO 1982



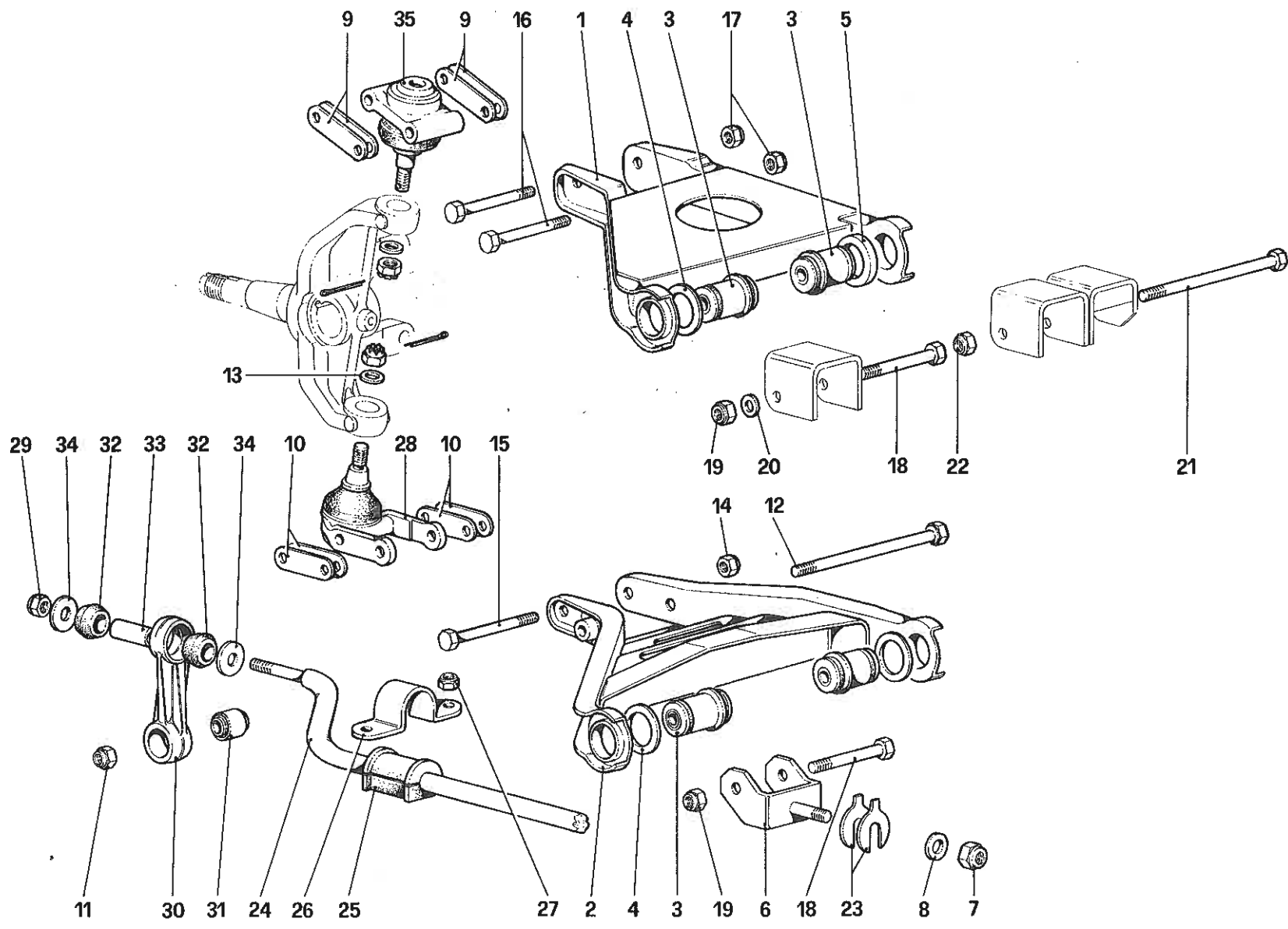
COMANDO STERZO

TAV. 32

DATA : GIUGNO 1982



01802



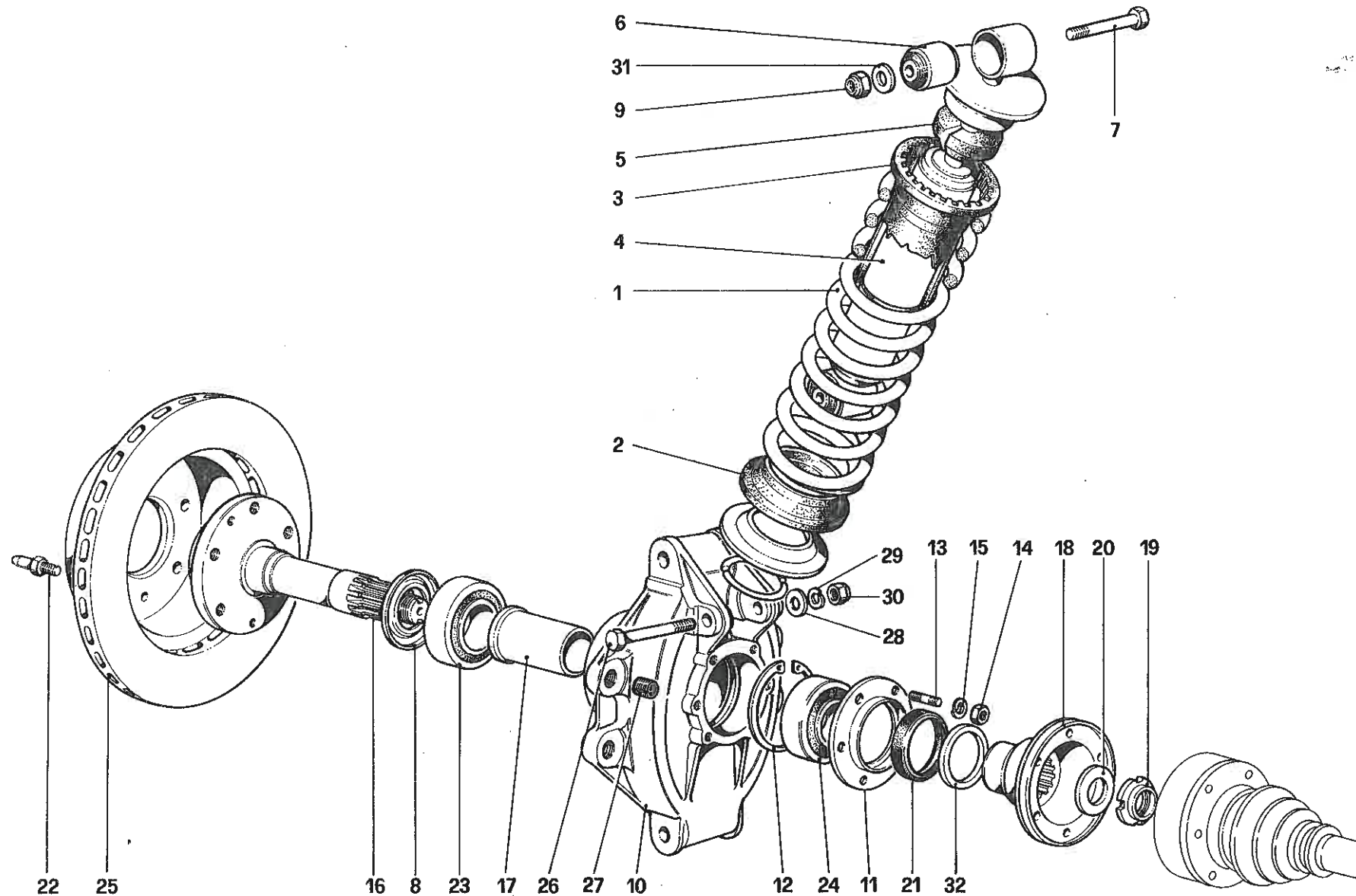
**208
TURBO**

SOSPENSIONE ANTERIORE - LEVE

TAV. 34

DATA : GIUGNO 1982

07903



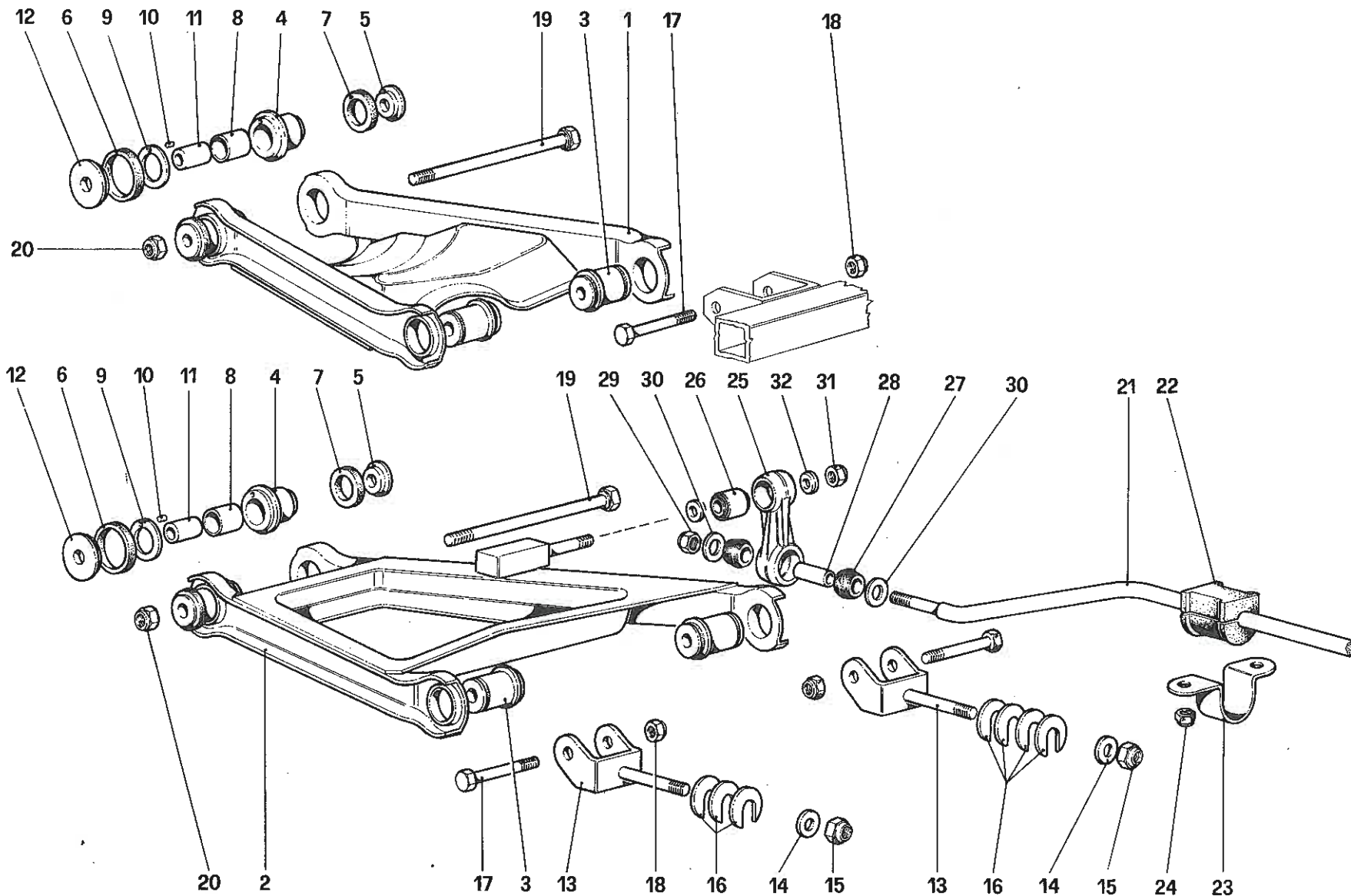
**208
TURBO**

SOSPENSIONE POSTERIORE – AMMORTIZZATORE E DISCO FRENO

TAV. 35

DATA : GIUGNO 1982

08103

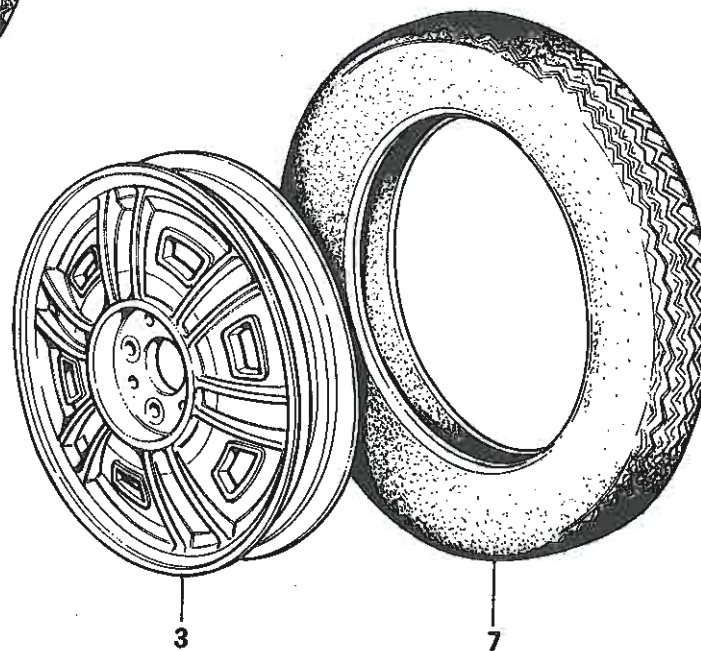
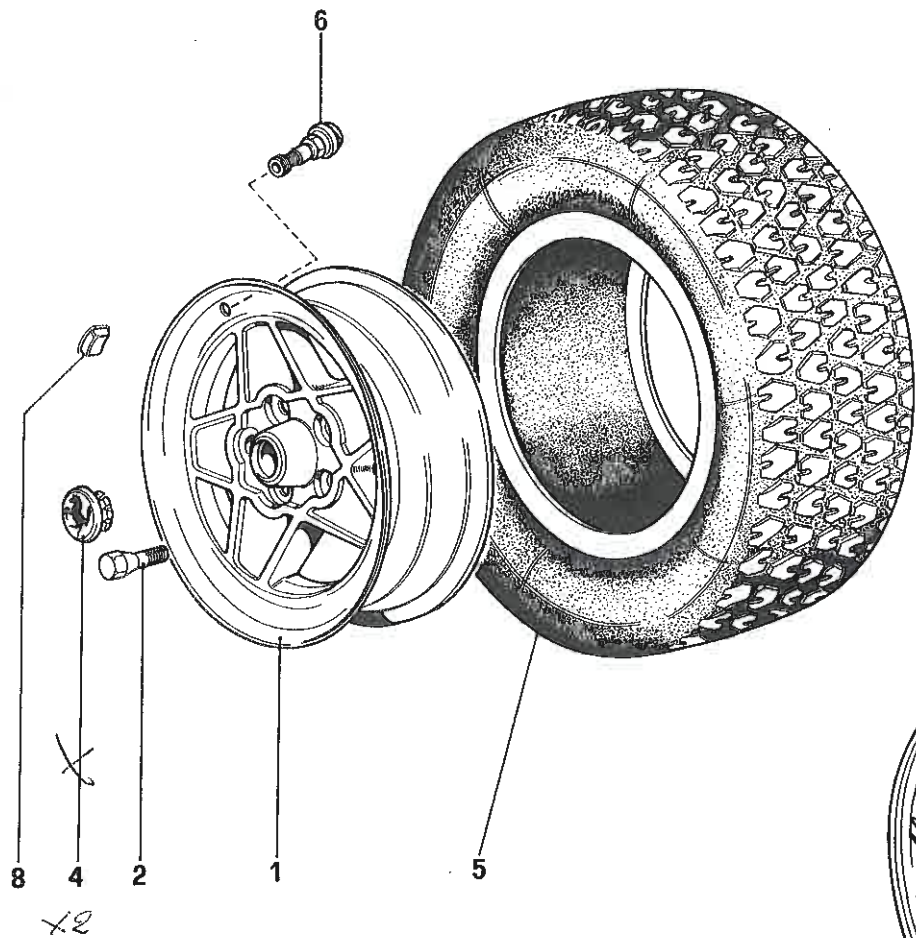


208
TURBO

SOSPENSIONE POSTERIORE - LEVE

TAV. 36

DATA : GIUGNO 1982

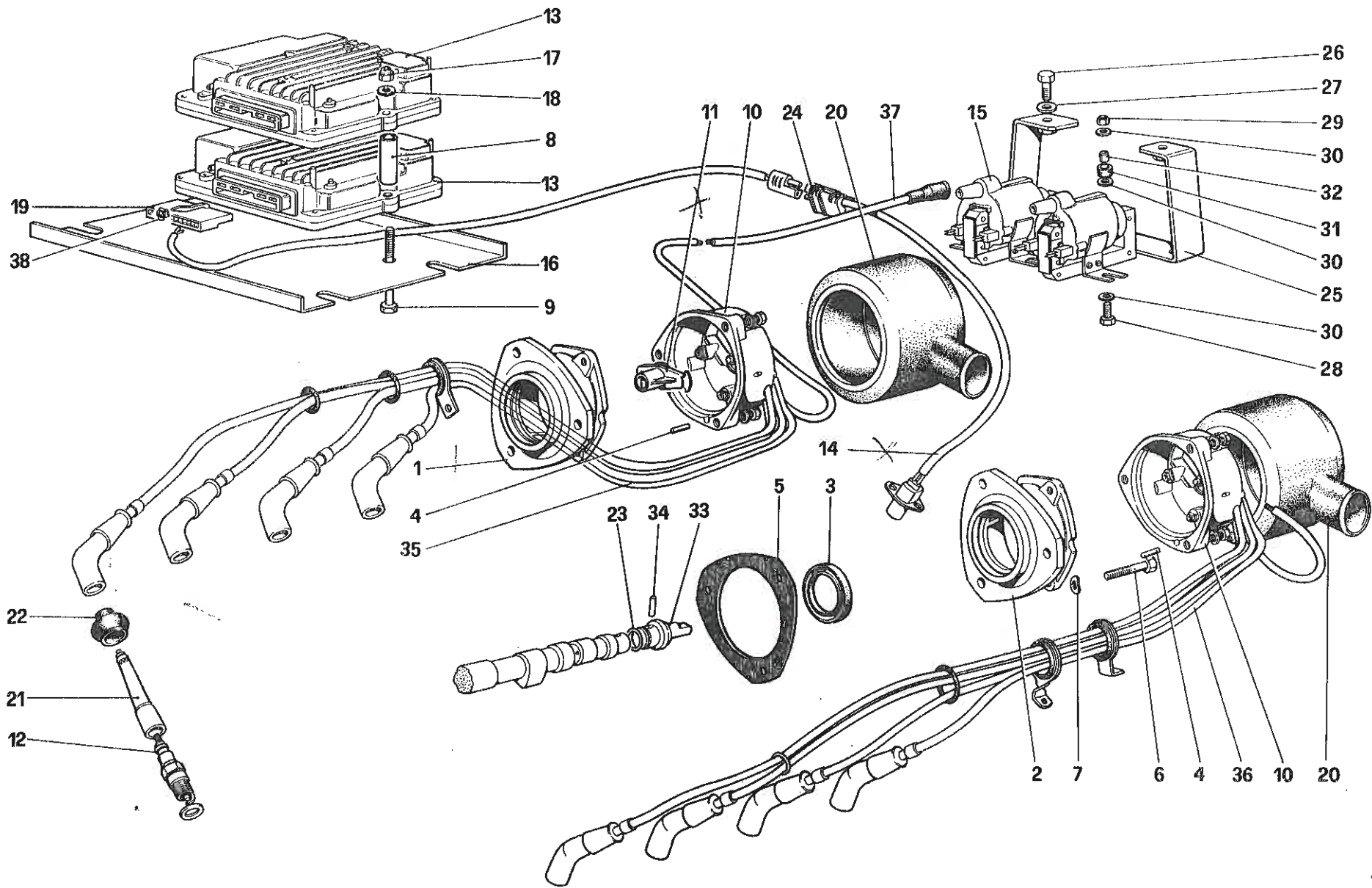


208
TURBO

RUOTE

TAV. 37

DATA : GIUGNO 1982

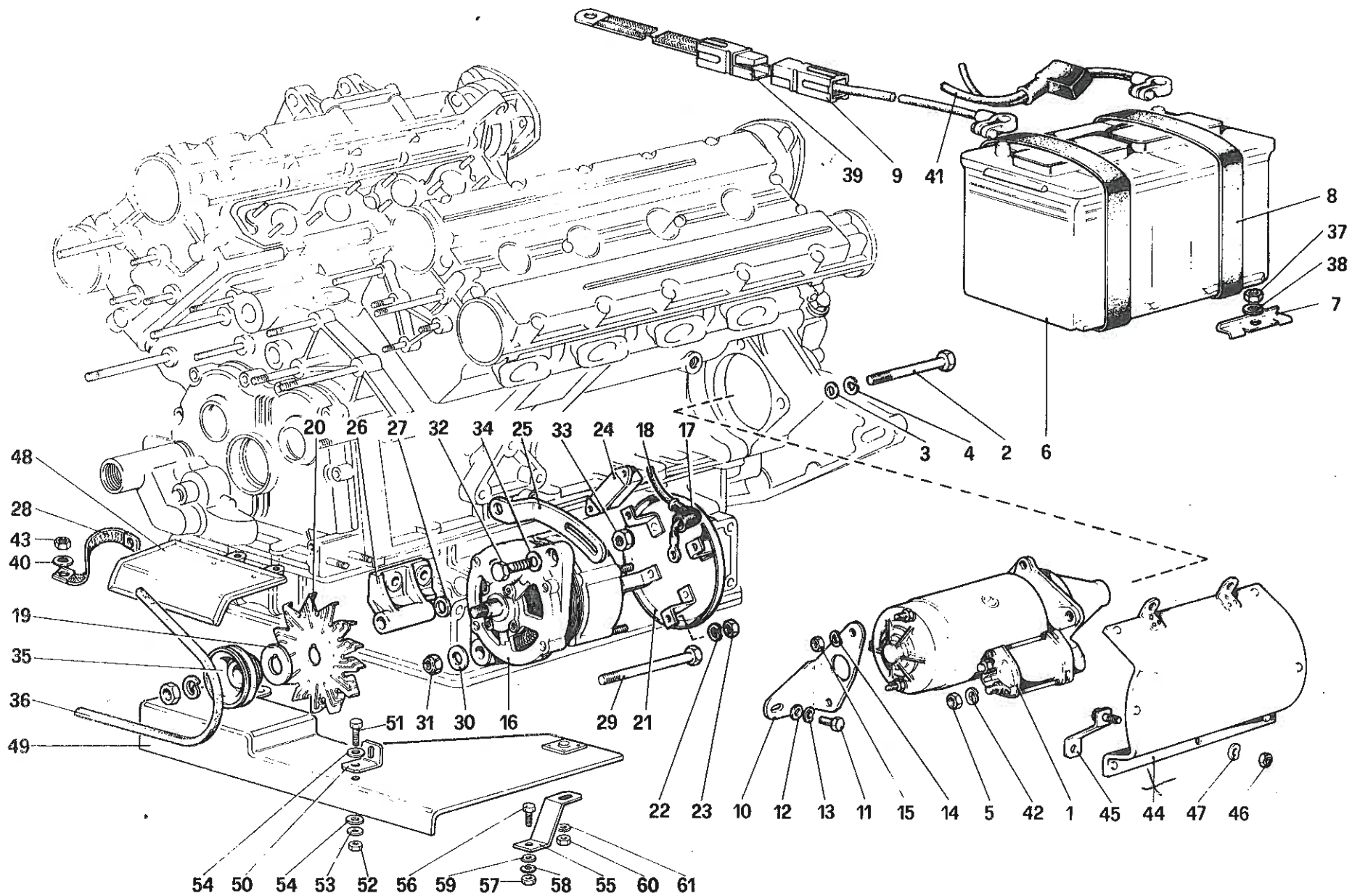


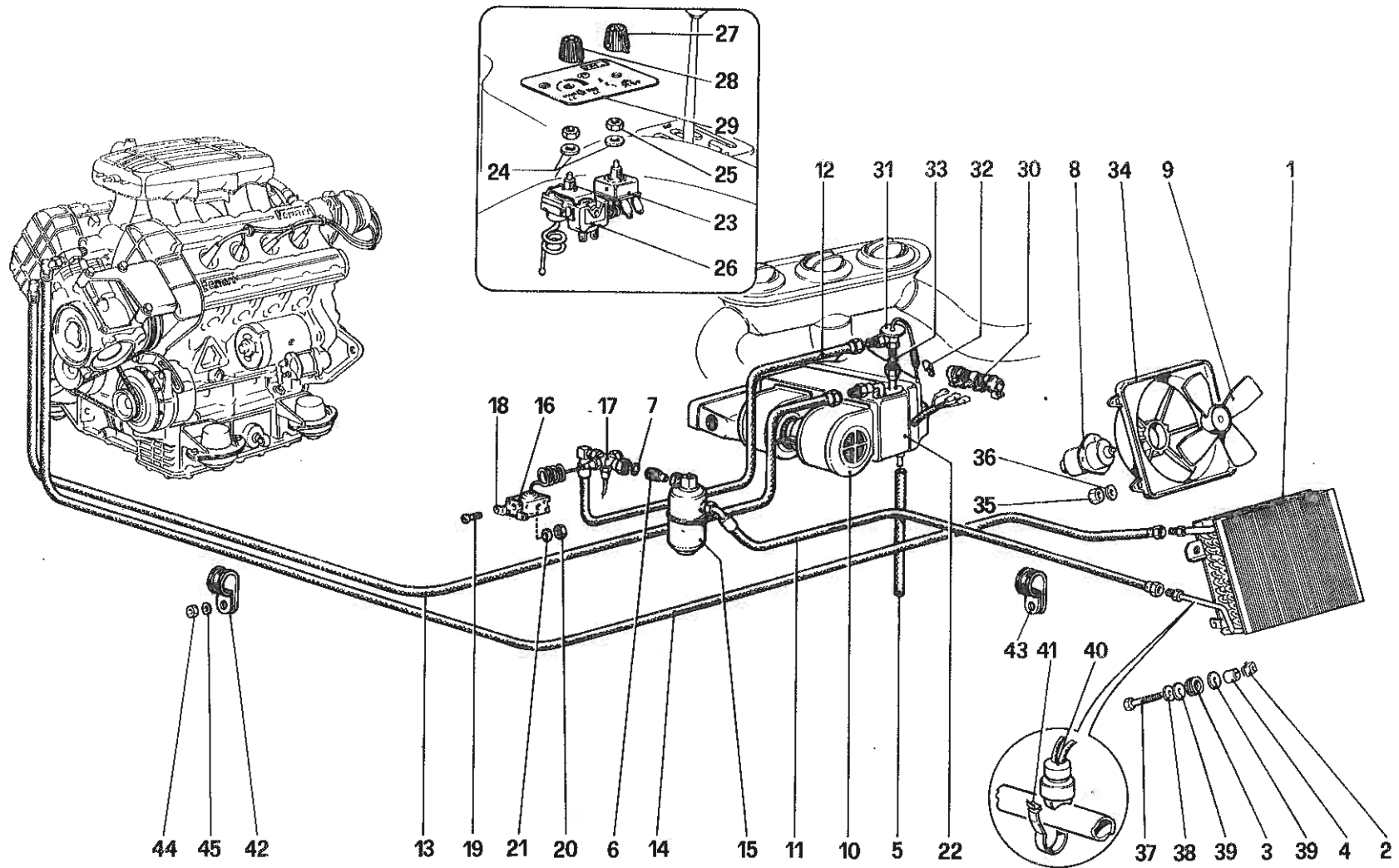
208
TURBO

ACCENSIONE MOTORE

TAV. 38

DATA : GIUGNO 1982





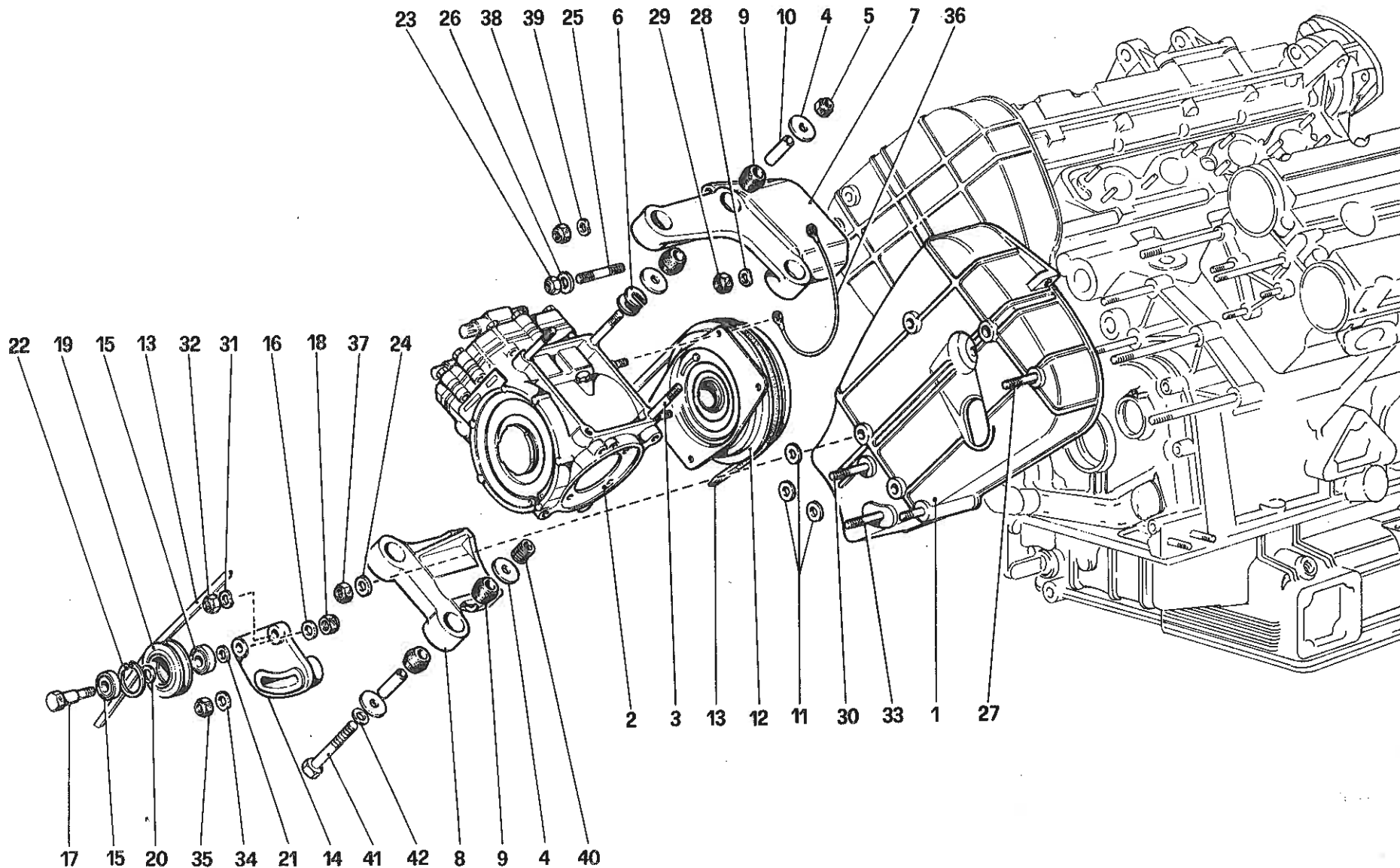
**208
TURBO**

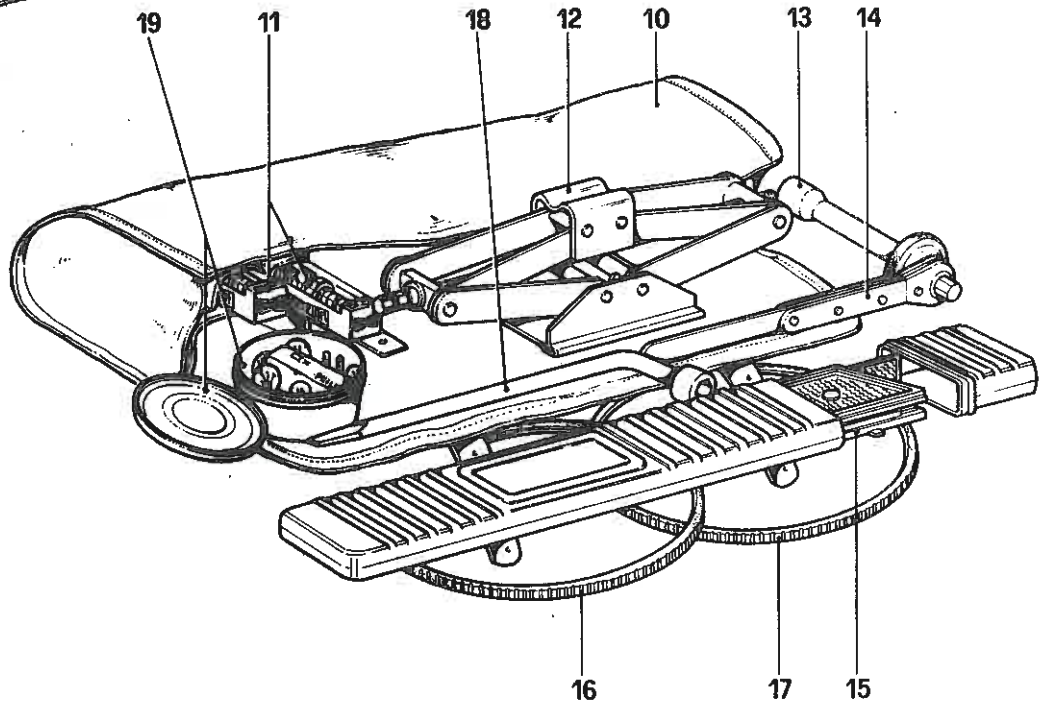
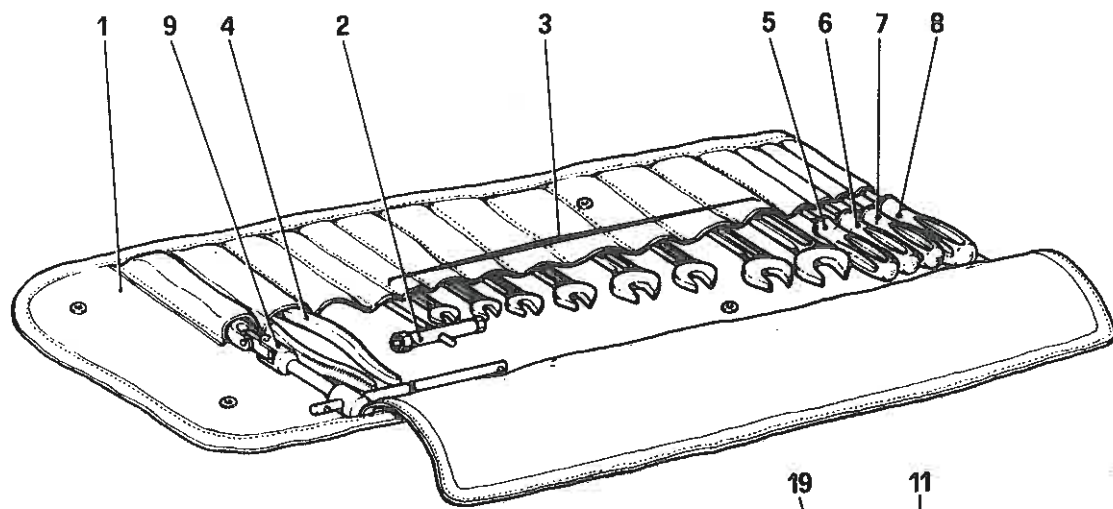
IMPIANTO ARIA CONDIZIONATA

TAV. 40

DATA : GIUGNO 1982

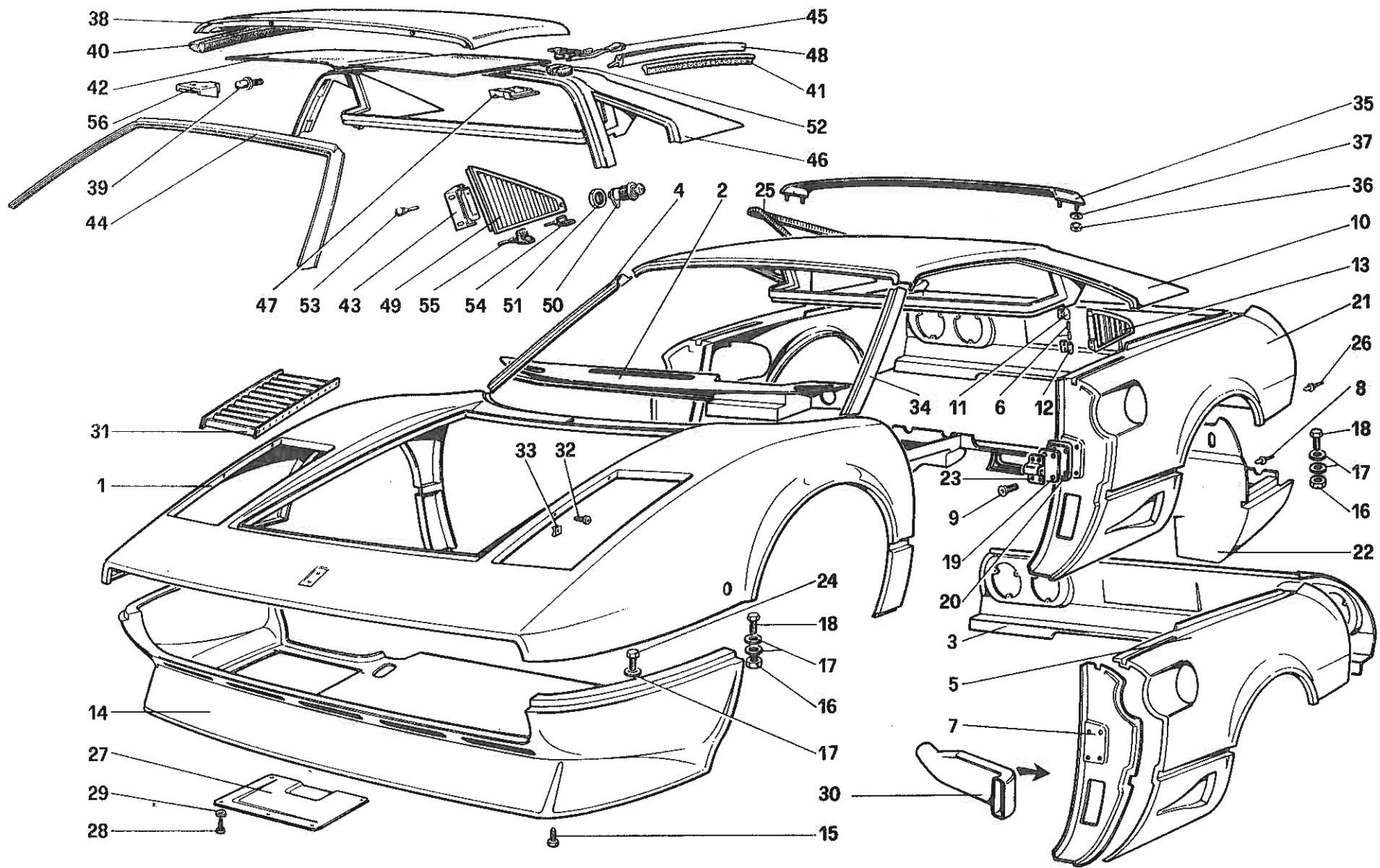
09206

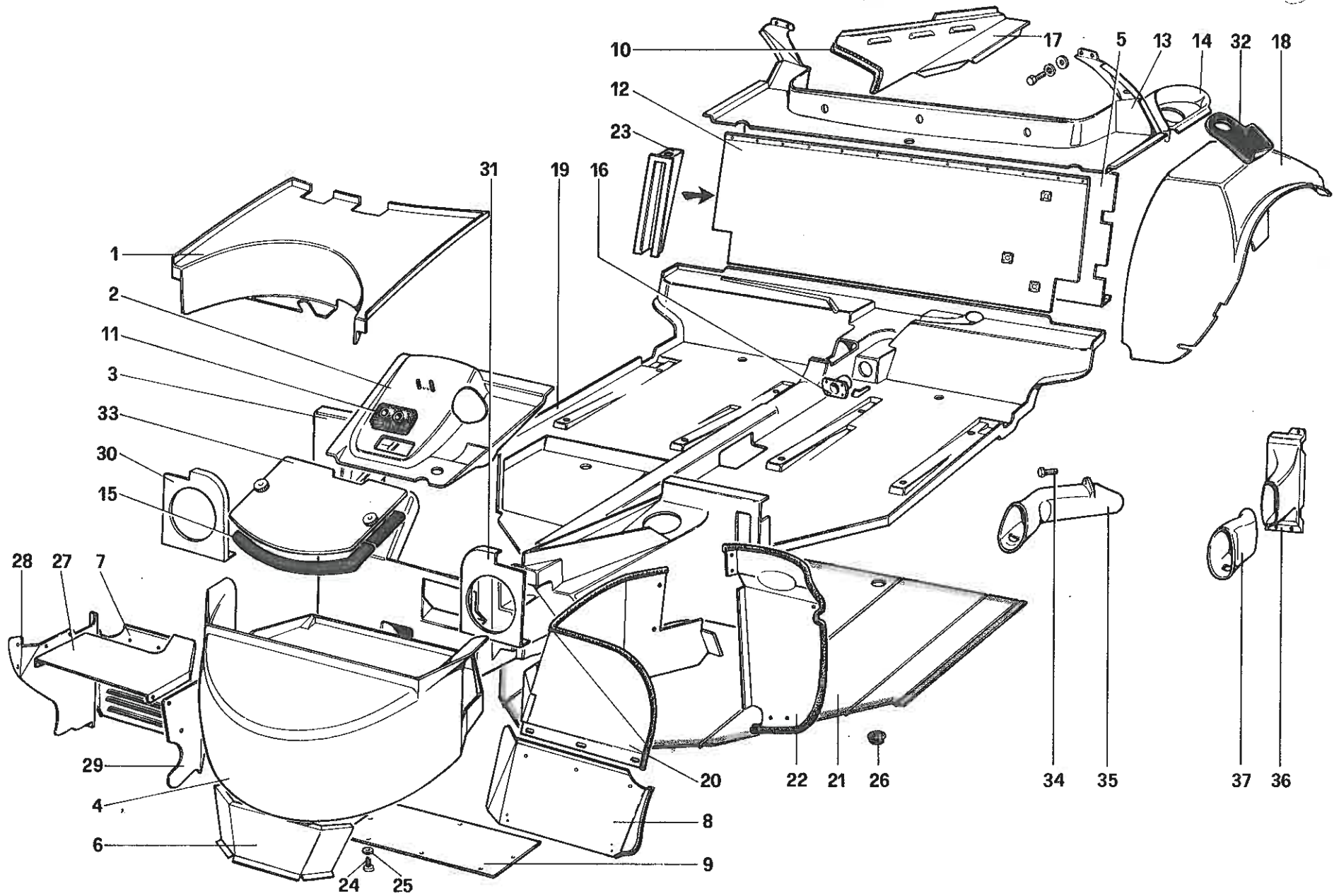




DOTAZIONE ATTREZZI

TAV. 42
DATA : GIUGNO 1982



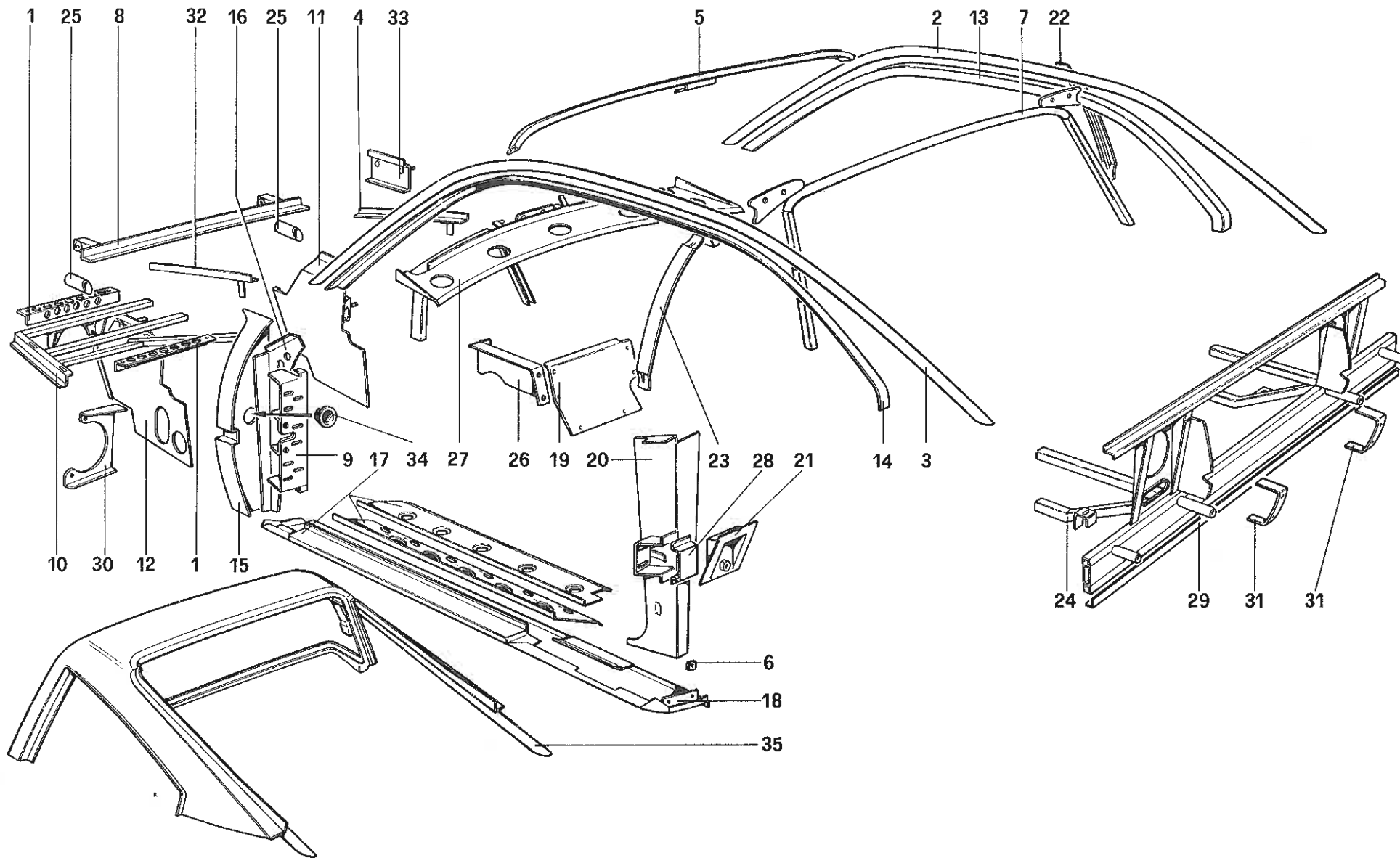


208
TURBO

SCocca ELEMENTI INTERNI

TAV. 102

DATA : GIUGNO 1982

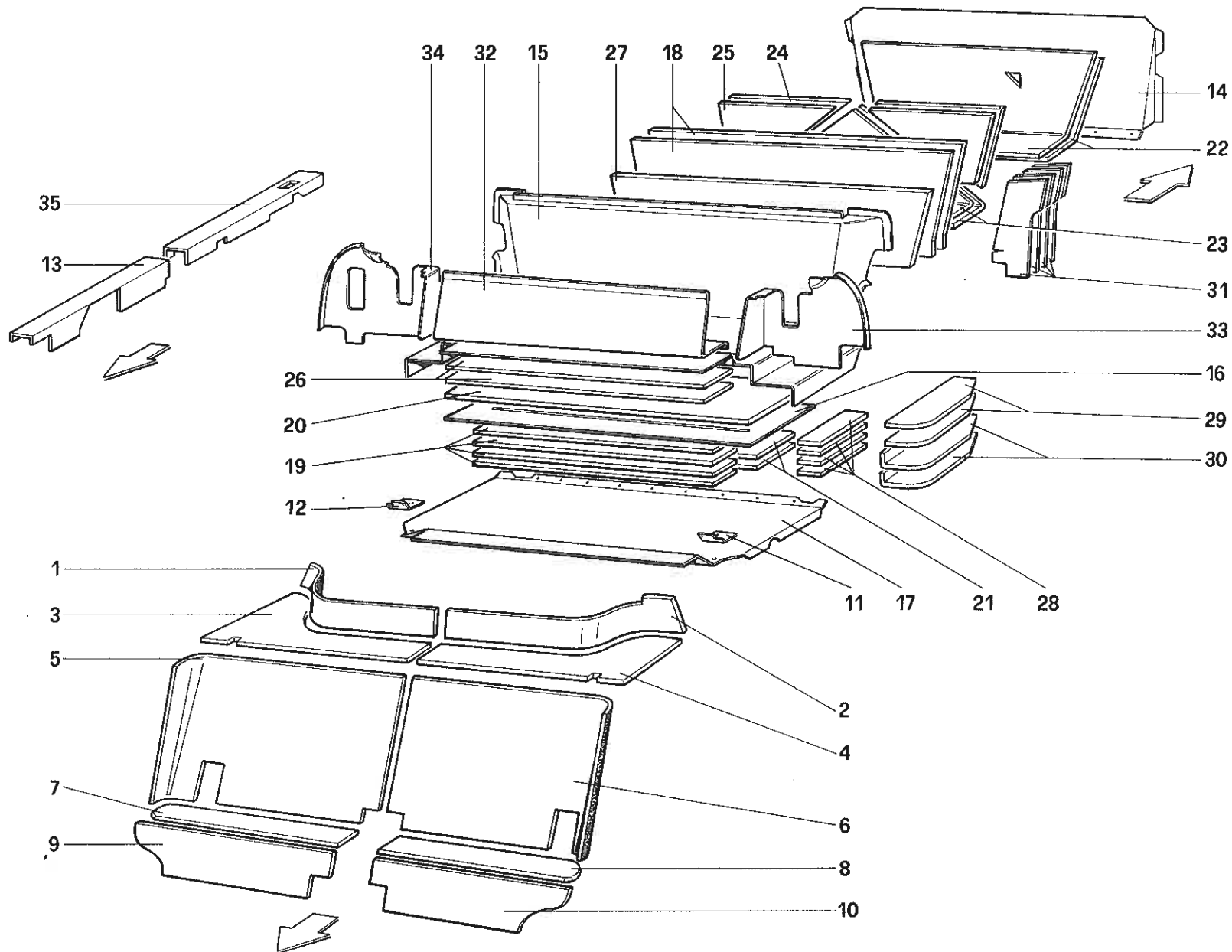


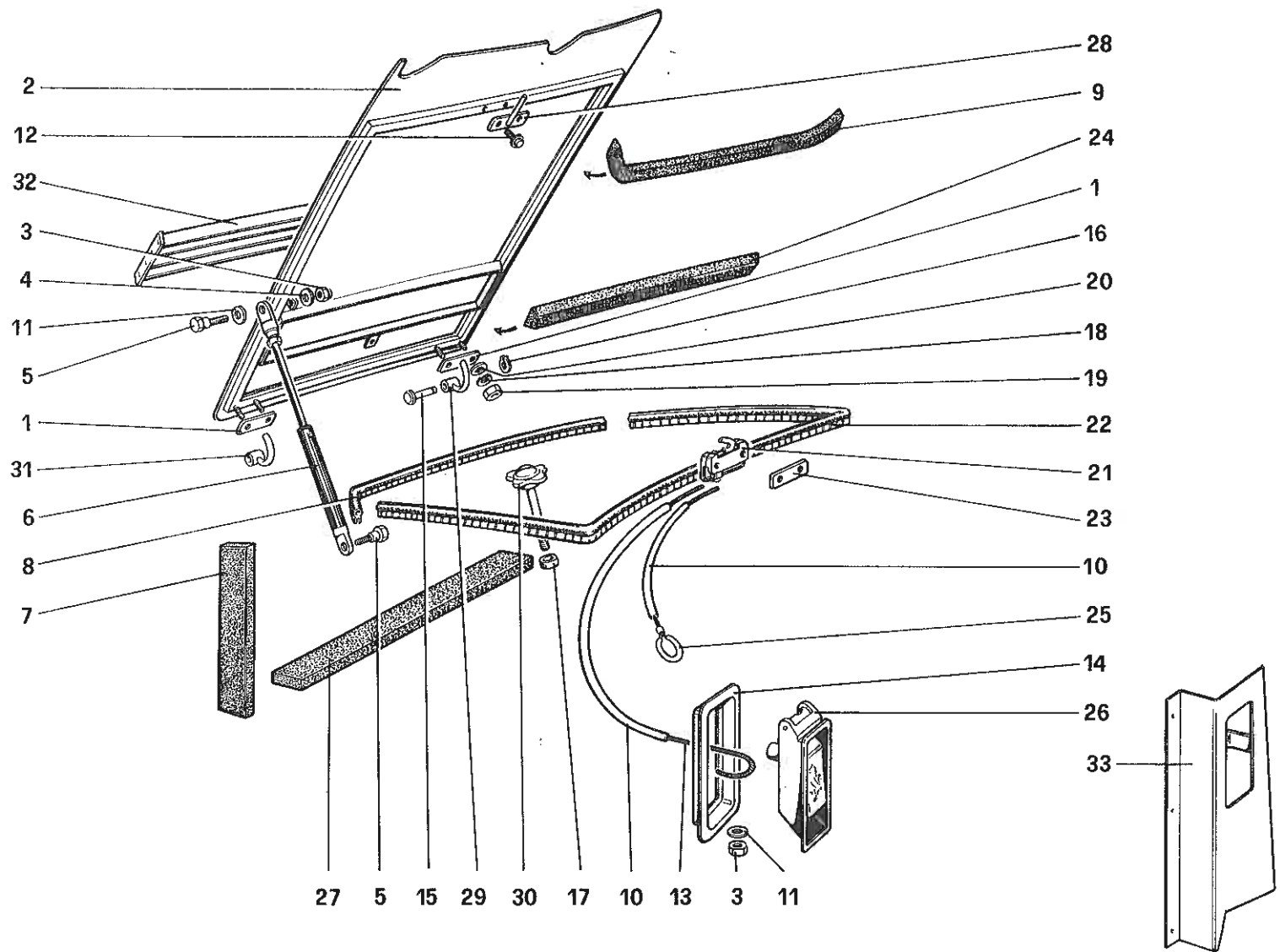
208
TURBO

SCocca ELEMENTI INTERNI

TAV. 103

DATA : GIUGNO 1982



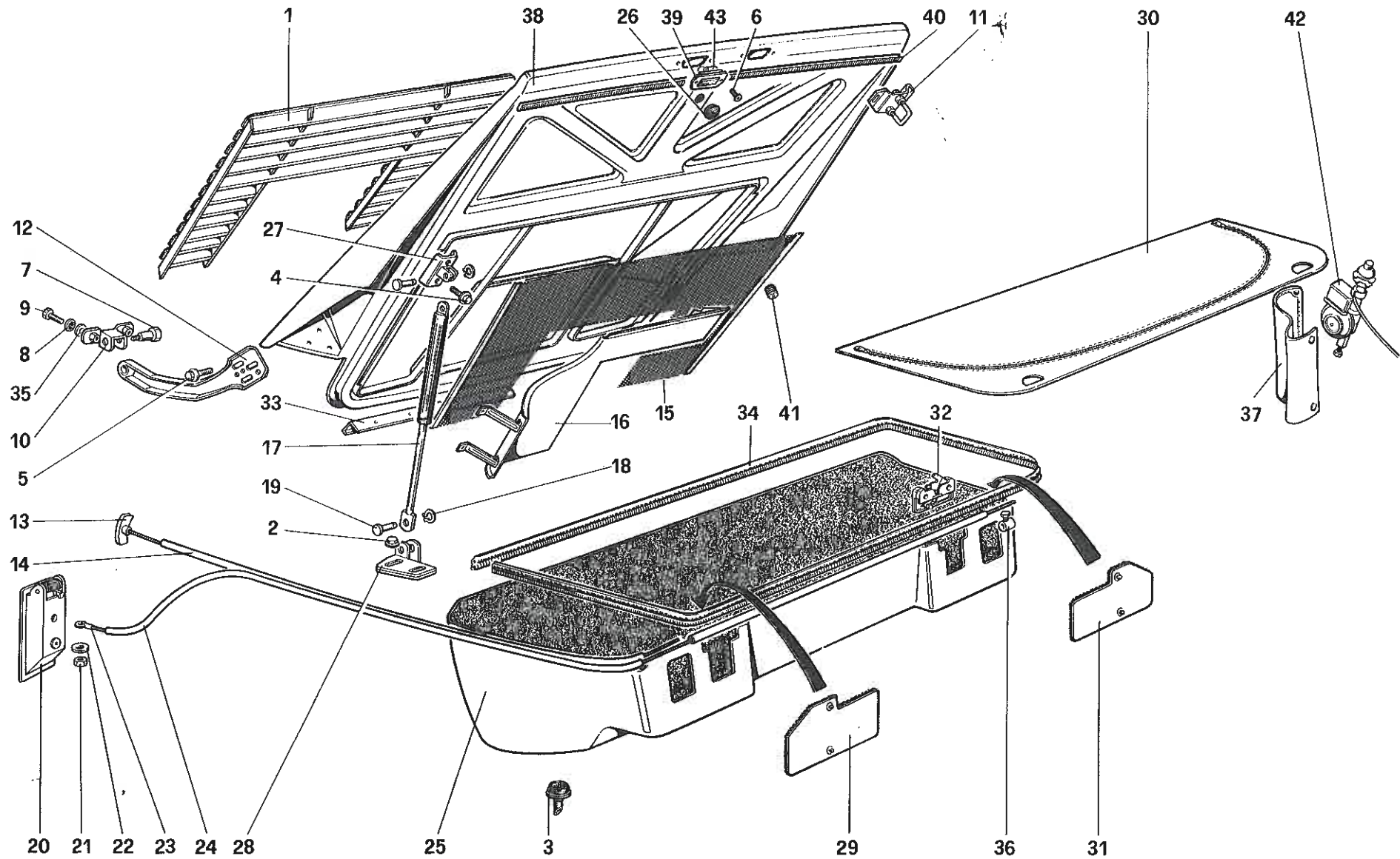


208
TURBO

COFANO ANTERIORE

TAV. 105

DATA : GIUGNO 1982

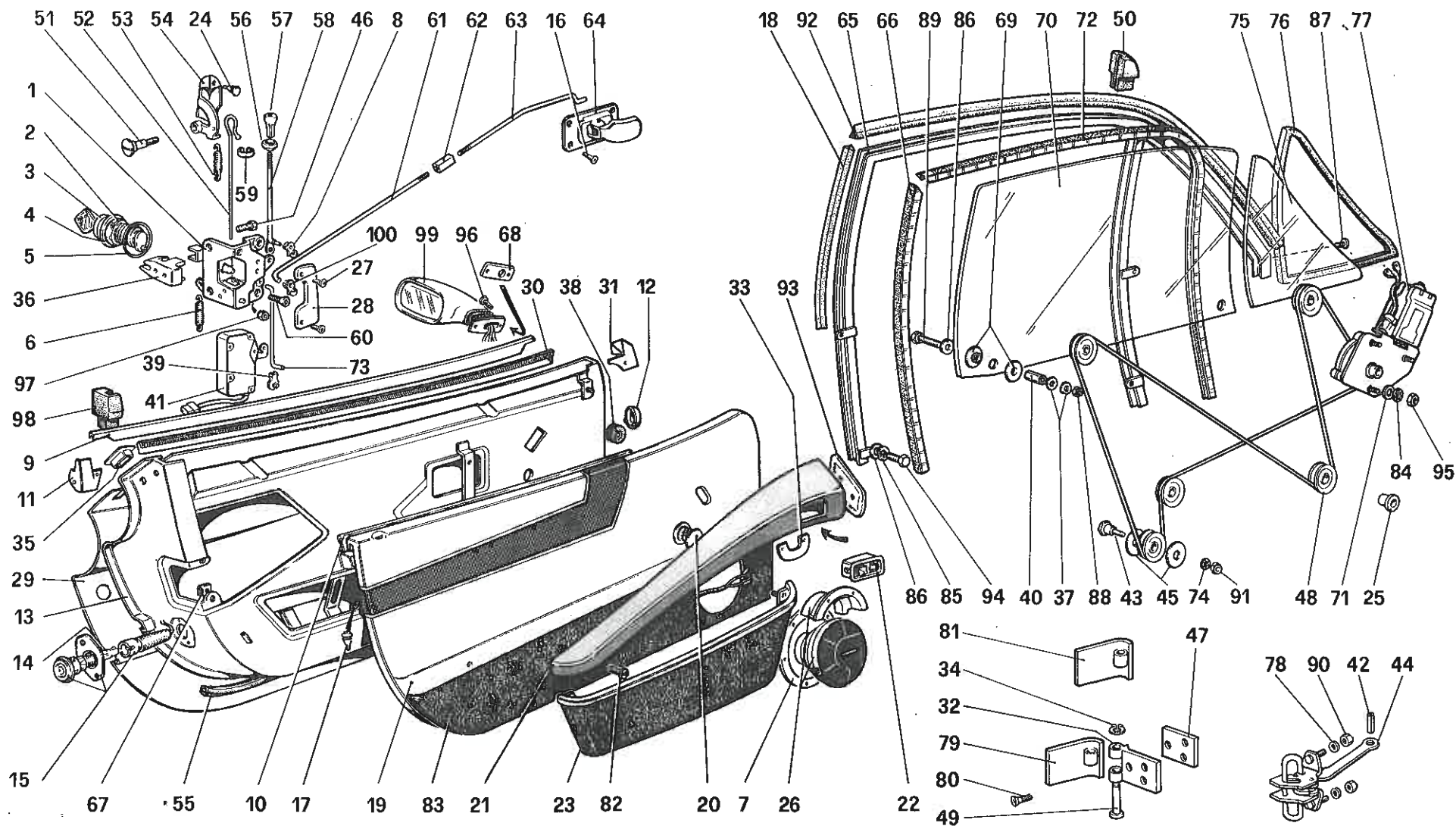


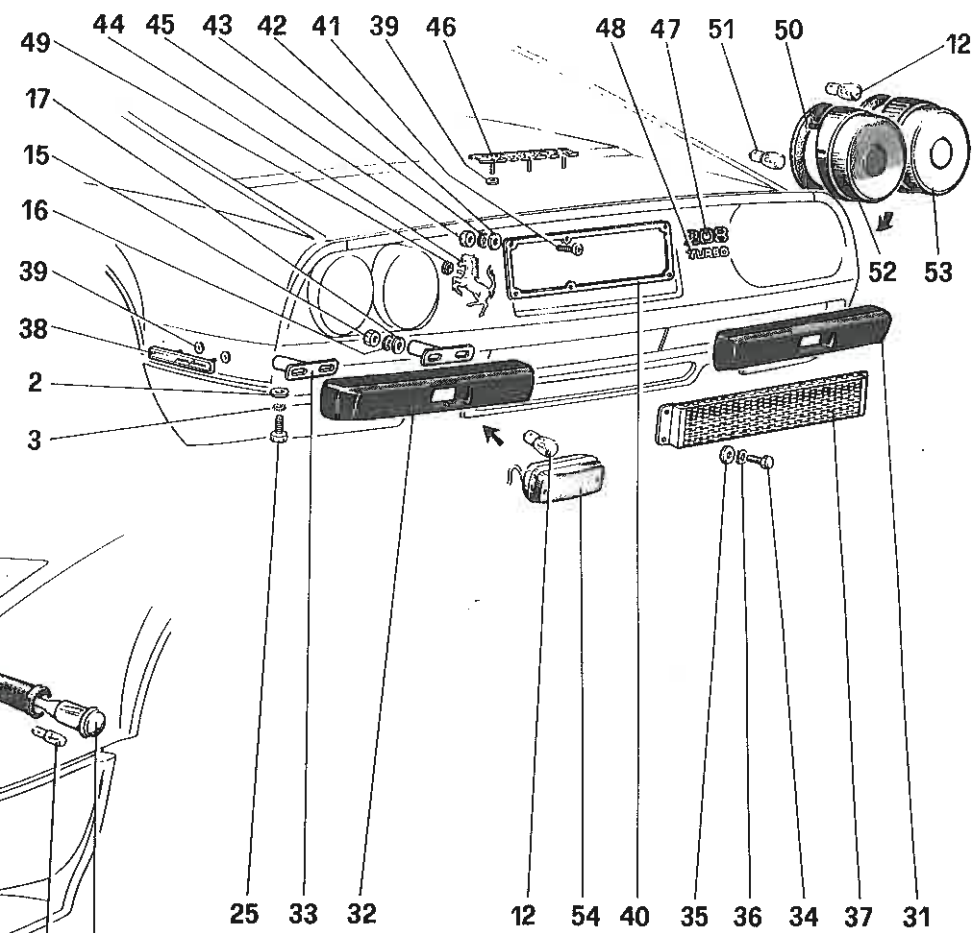
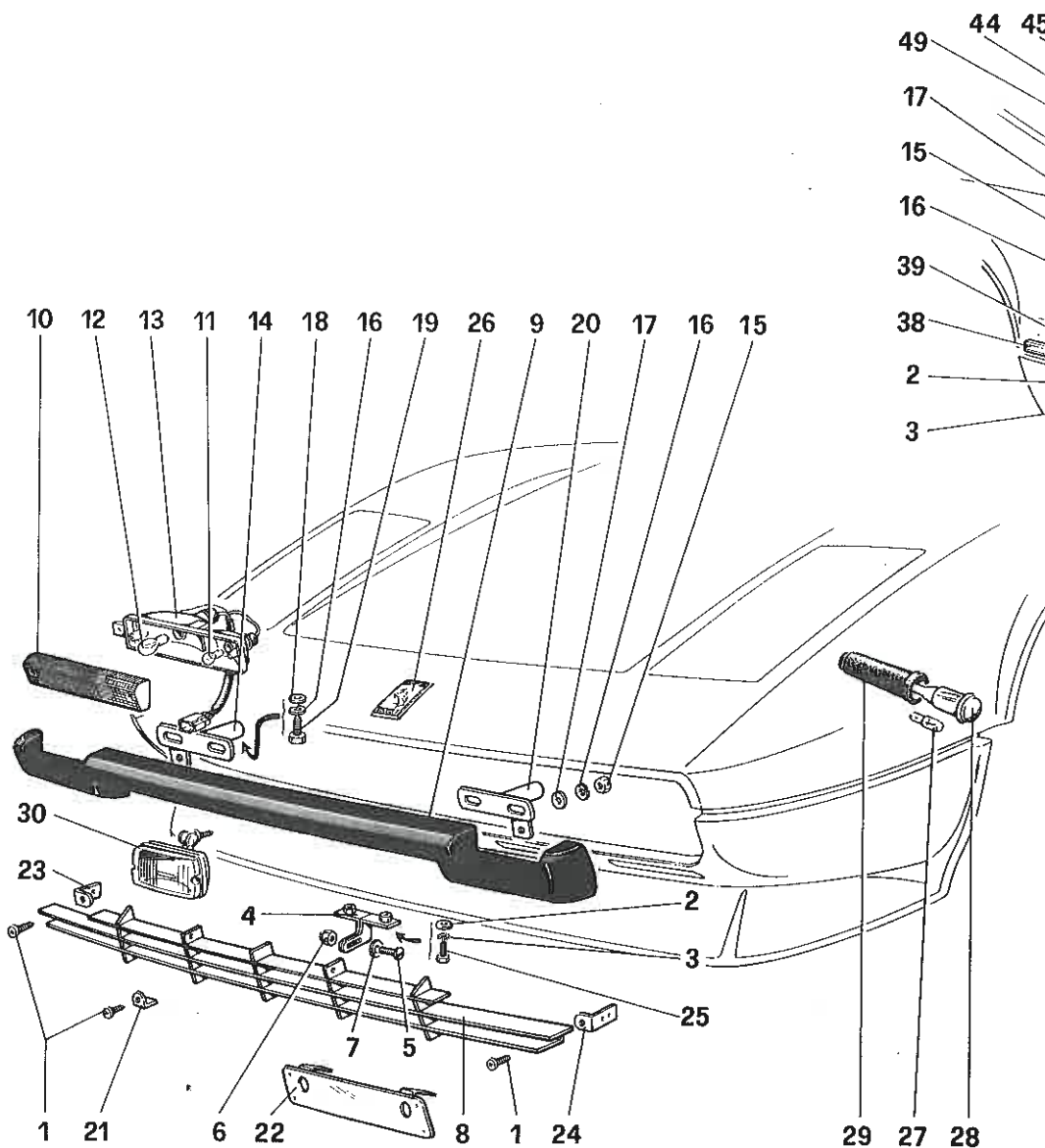
**208
TURBO**

COFANO POSTERIORE E TAPPEZZERIA BAULE

TAV. 106

DATA : GIUGNO 1982



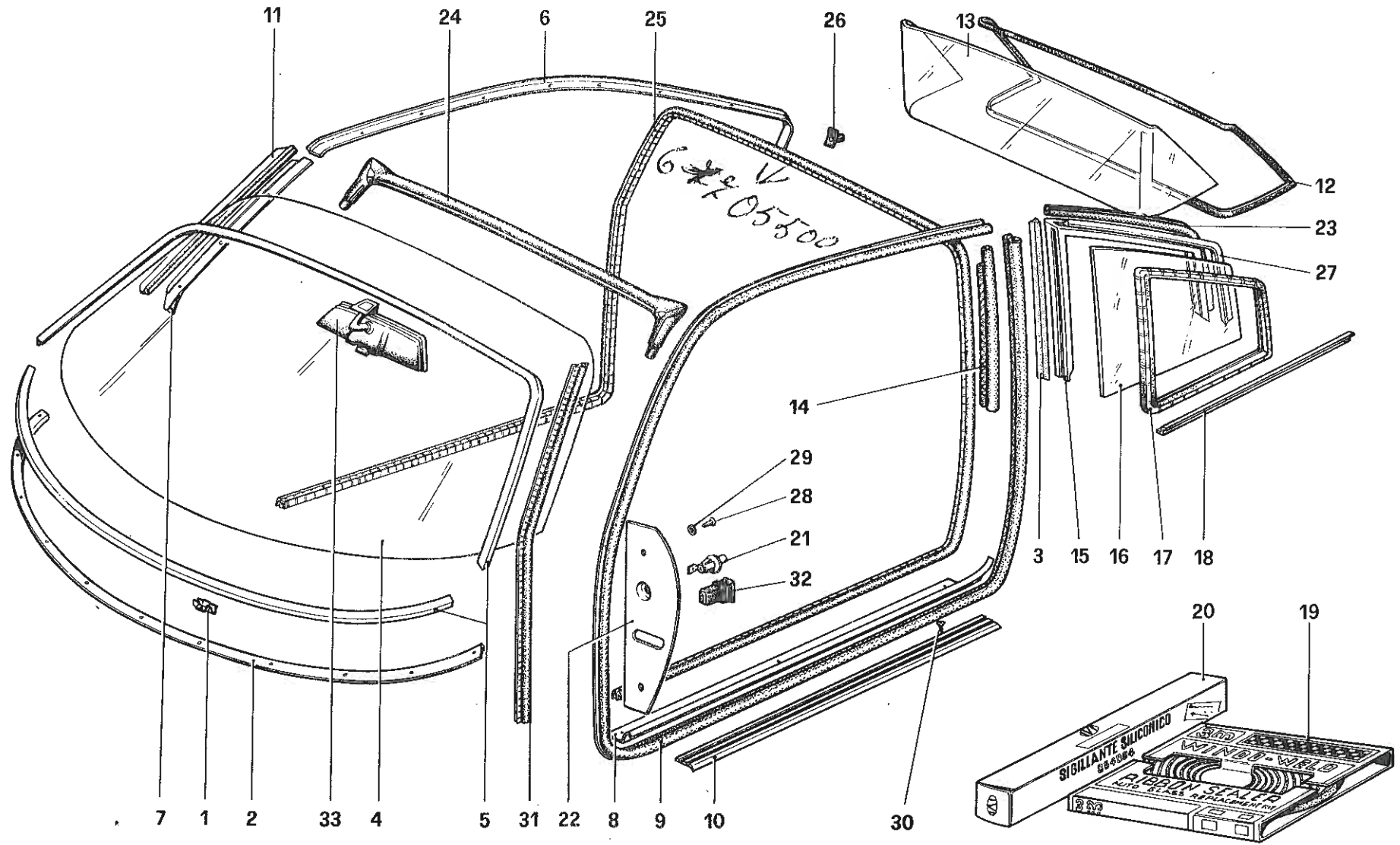


PARAURTI, MODANATURE E LUCI ESTERNE

TAV. 108

DATA : GIUGNO 1982

54008

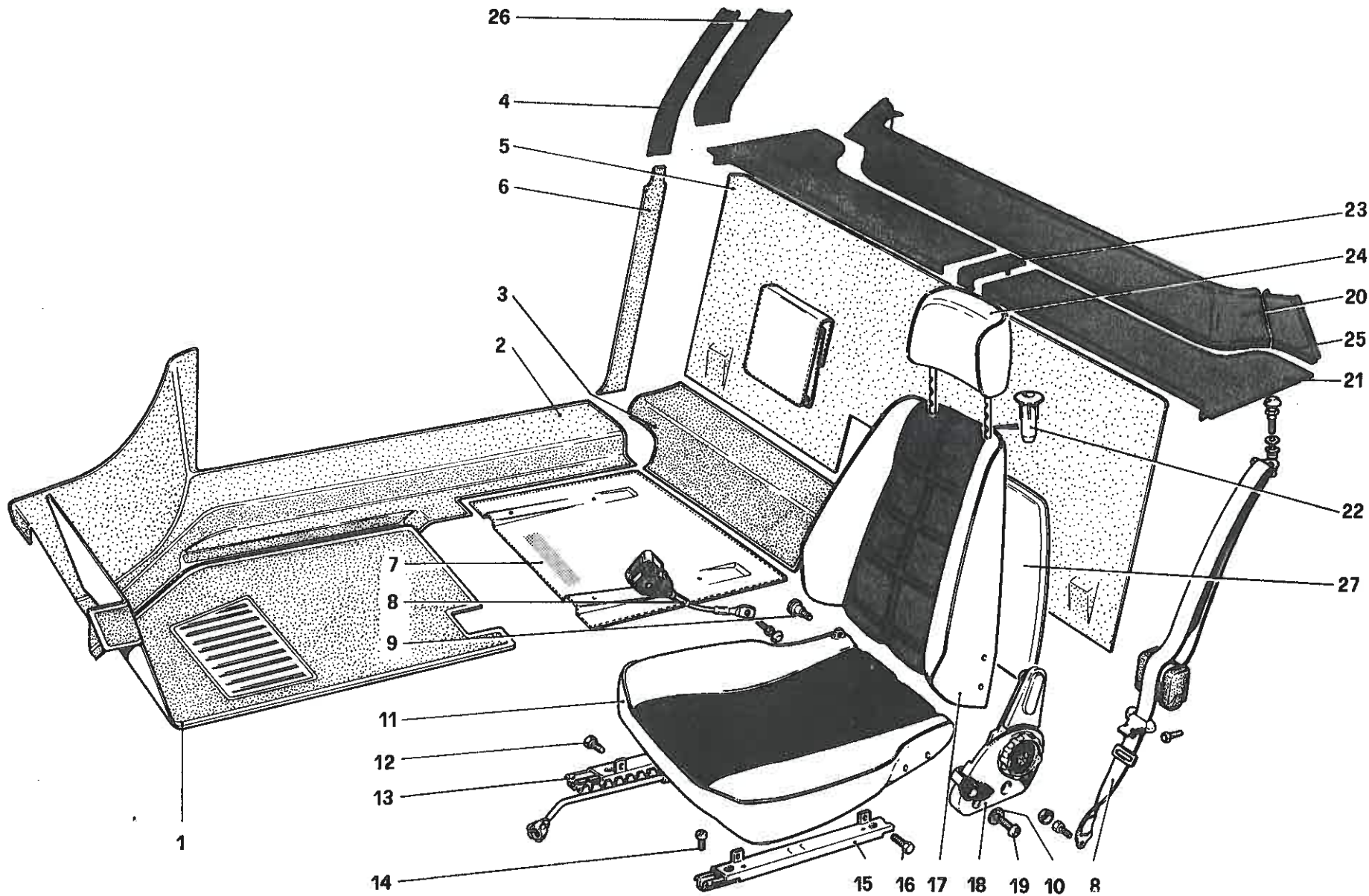


208
TURBO

CRISTALLI

TAV. 109

DATA : GIUGNO 1982

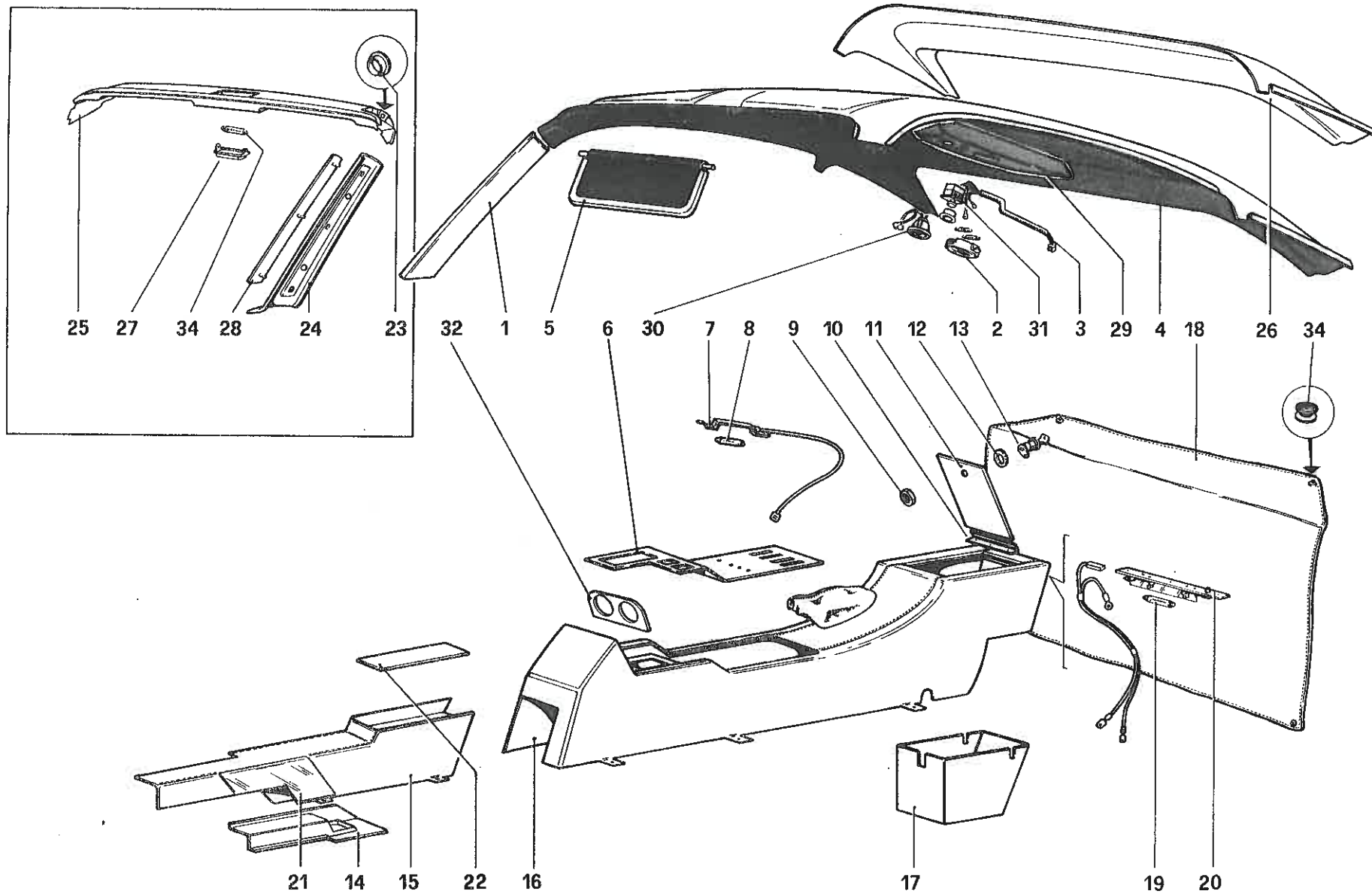


208
TURBO

ACCESSORI, RIVESTIMENTI INTERNI E SEDILI

TAV. 110

DATA : GIUGNO 1982

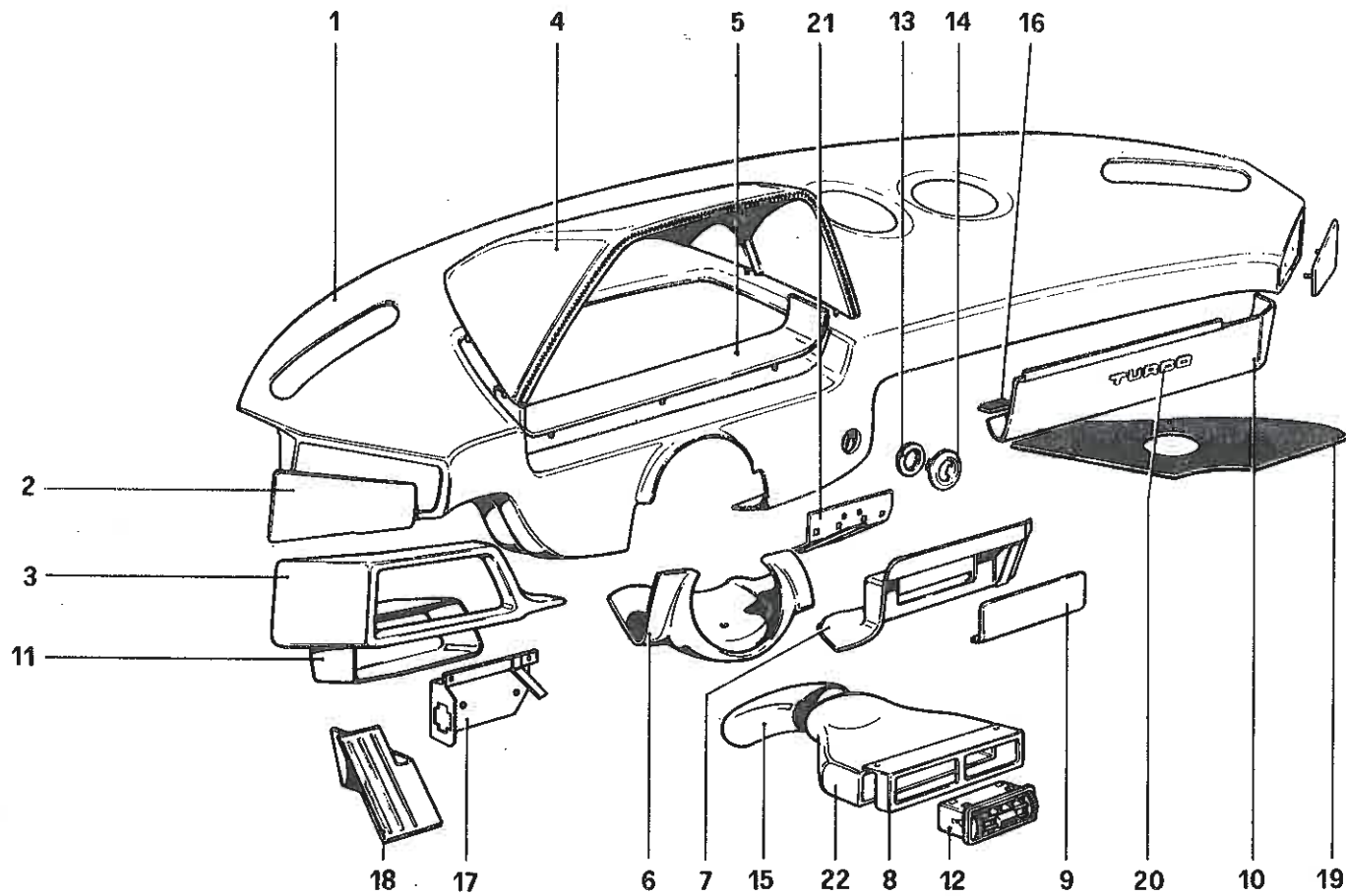


208
TURBO

TUNNEL CENTRALE E PADIGLIONE

TAV. 111

DATA : GIUGNÒ 1982

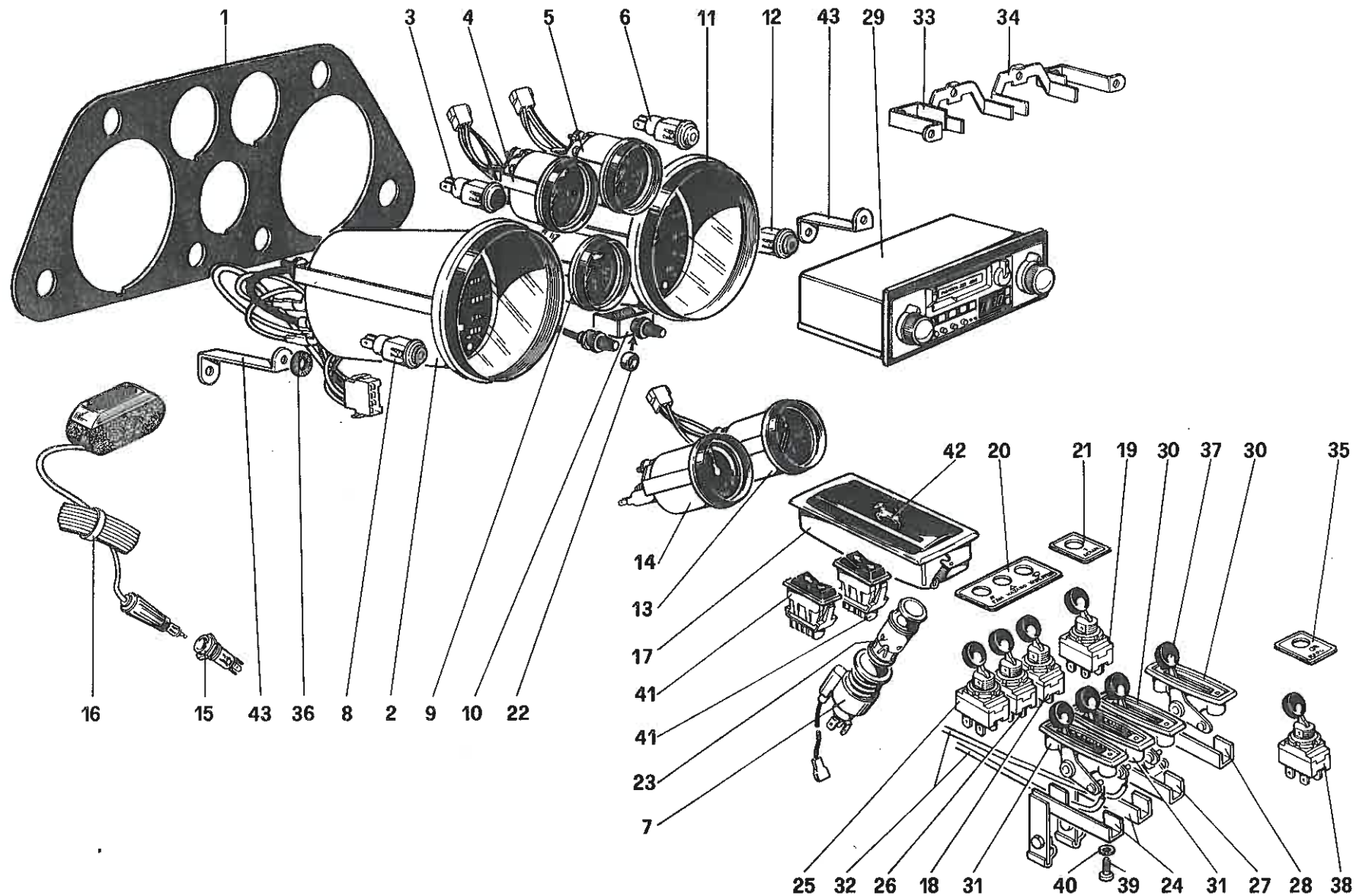


208
TURBO

PLANCIA

TAV. 112

DATA : GIUGNO 1982

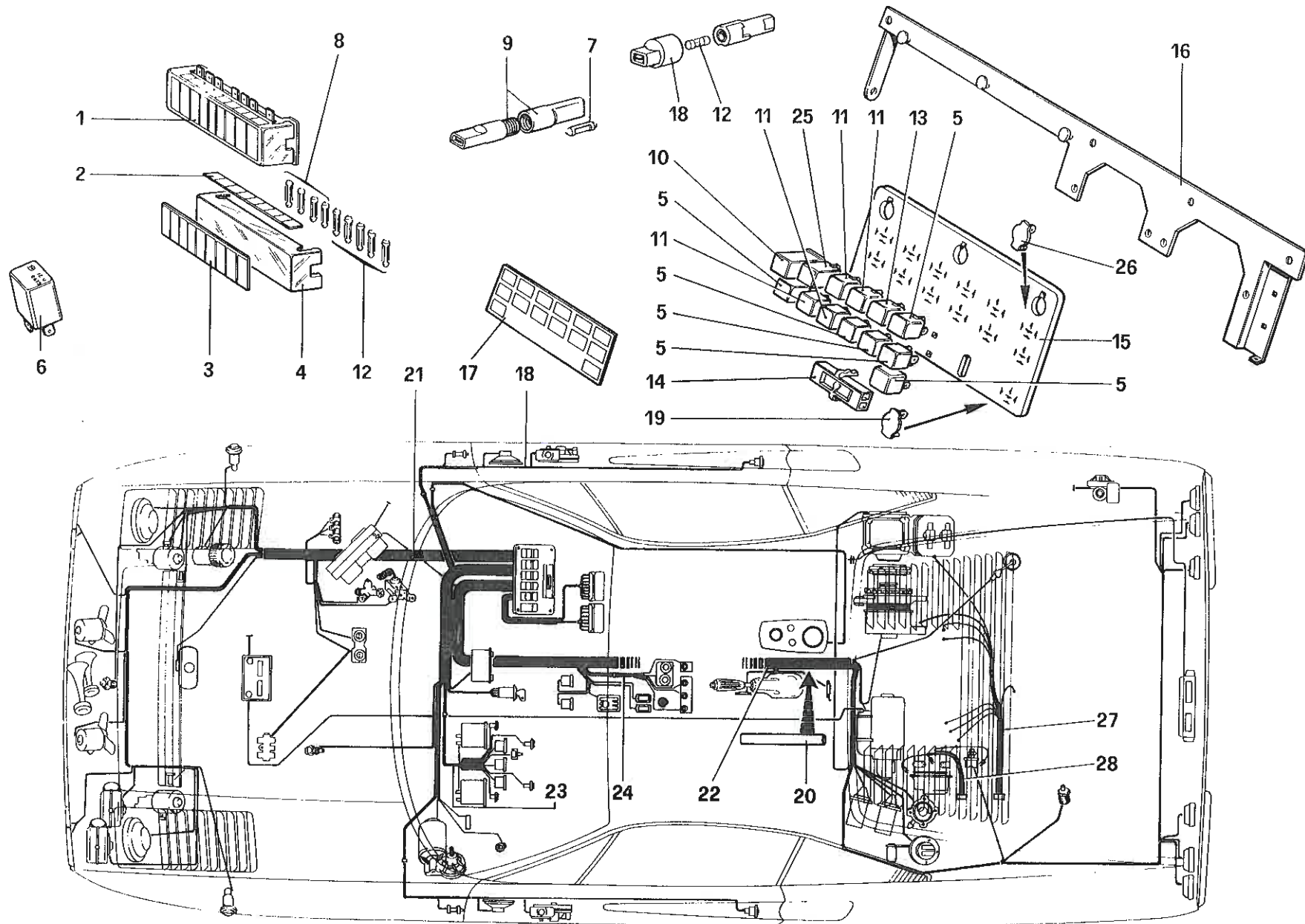


**208
TURBO**

STRUMENTAZIONE E ACCESSORI ABITACOLO

TAV. 113

DATA: GIUGNO 1982



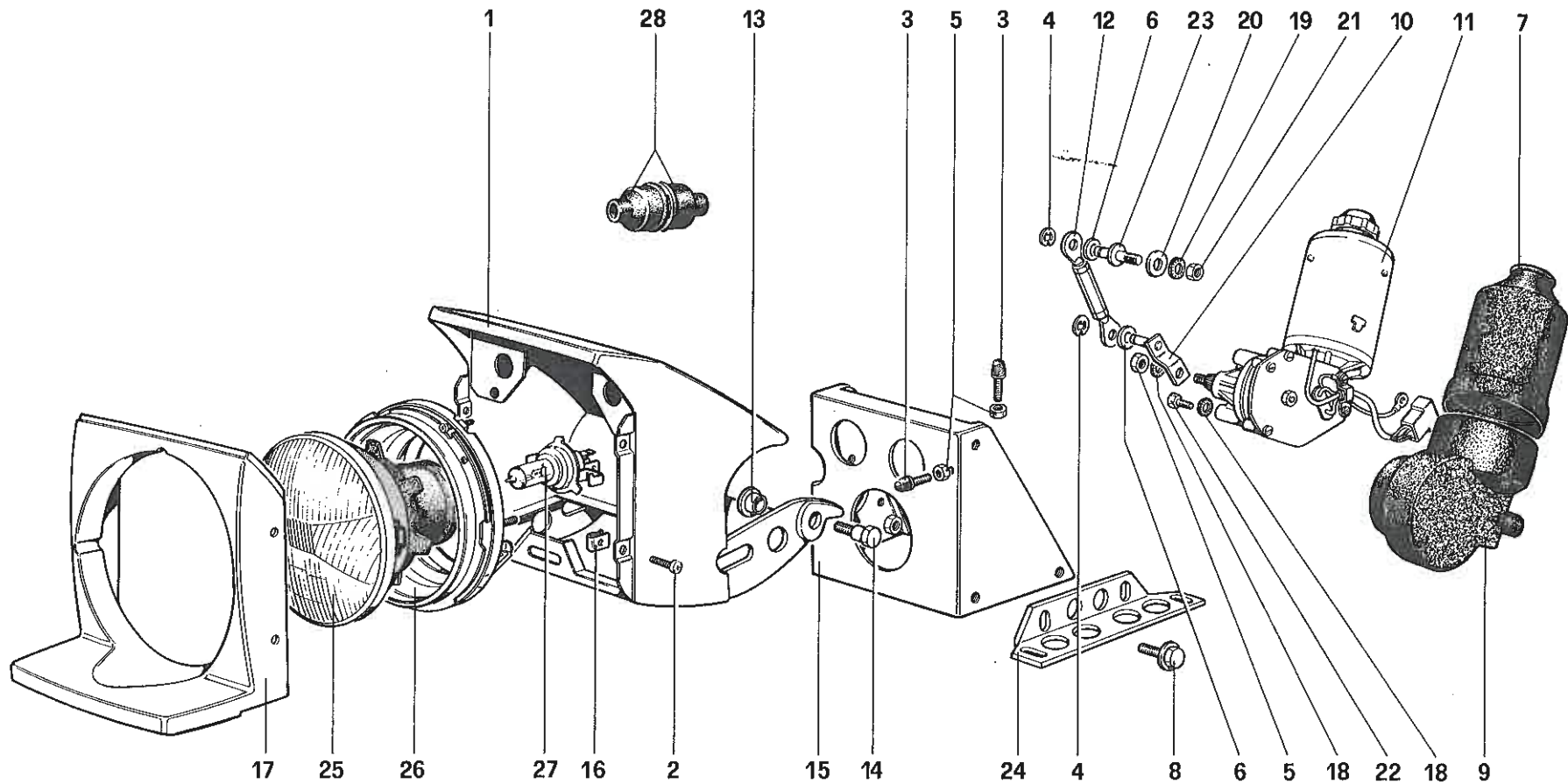
**208
TURBO**

IMPIANTO ELETTRICO – CAVI, VALVOLE E TELERUTTORI

TAV. 114

DATA : GIUGNO 1982

57008

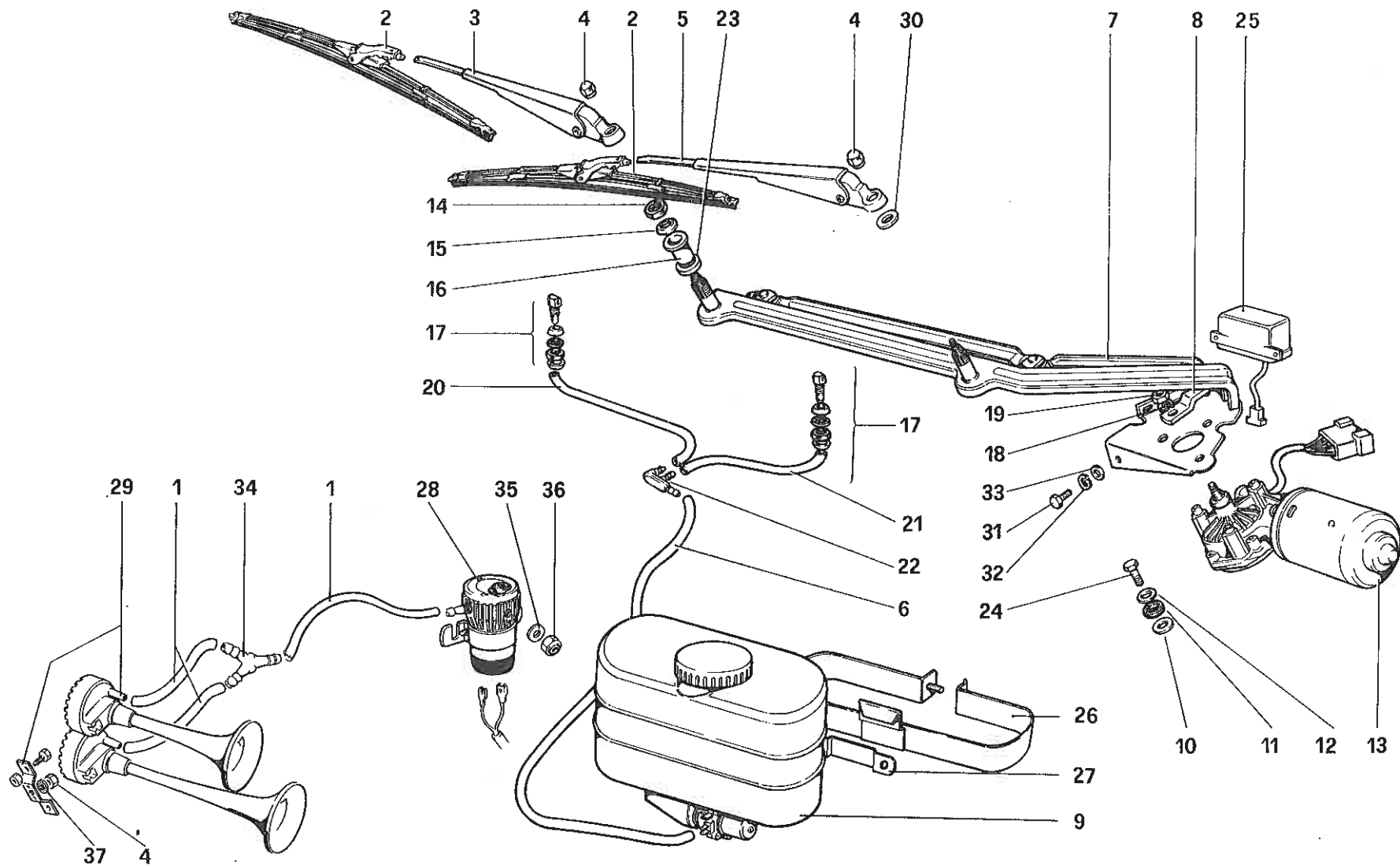


**208
TURBO**

DISPOSITIVO ALZAFARI E PROIETTORI

TAV. 115

DATA : GIUGNO 1982

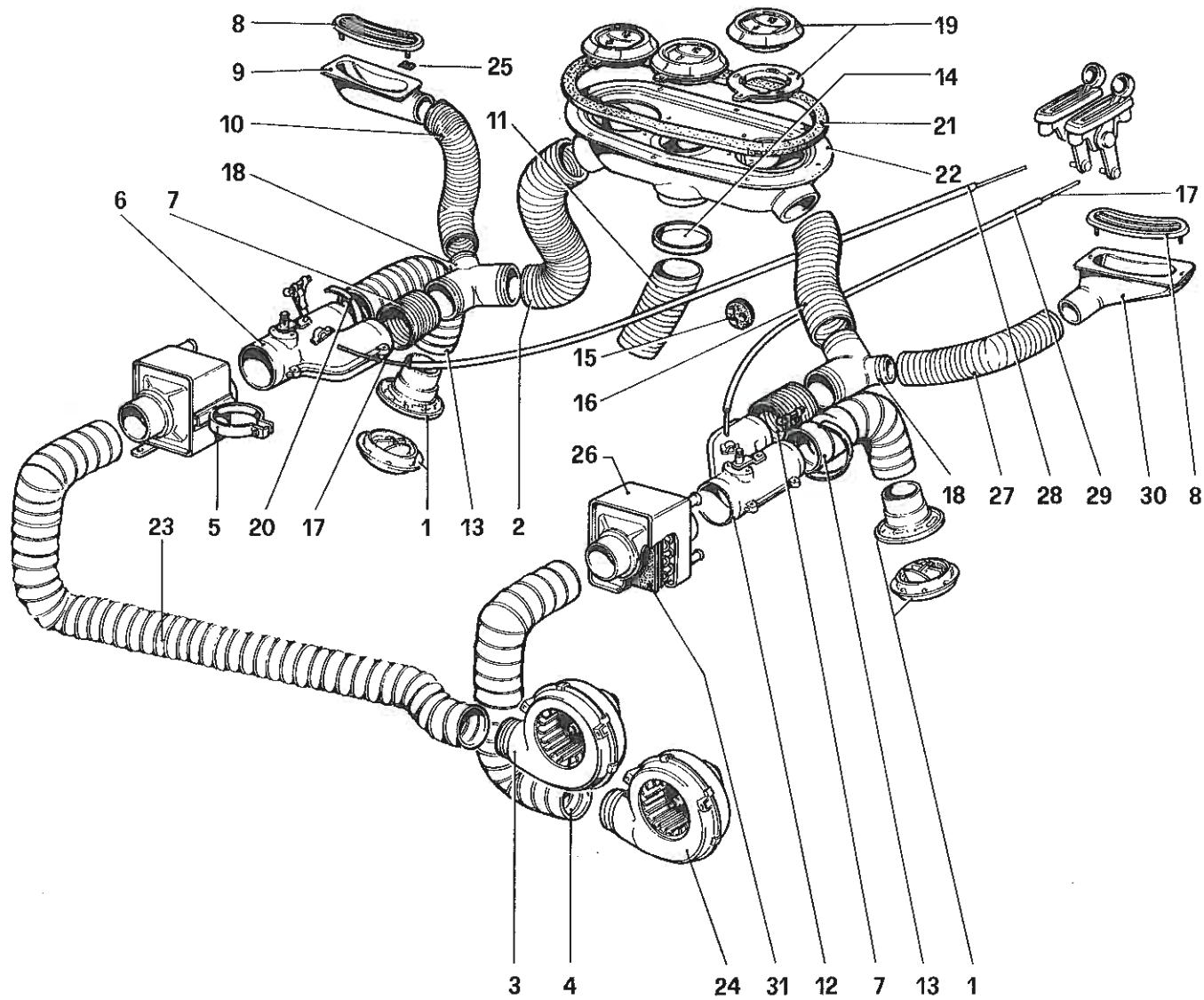


208
TURBO

TERGICRISTALLO – LAVACRISTALLO E TROMBE

TAV. 116

DATA : GIUGNO 1982



**208
TURBO**

GRUPPO RISCALDATORE

TAV. 117

DATA : GIUGNO 1982