

istruzioni
directions

per l'uso e la manutenzione delle vetture

for use and upkeep of the

Ferrari

cars

250 GranTurismo

List of tables

- | | | | |
|-------------------|--|-------------------|---------------------------------------|
| Table 1 - | Engine crankcase | Table 15 - | Clutch |
| Table 2 - | Oil pan | Table 16 - | Gear wheels |
| Table 3 - | Crank mechanism, flywheel, and starter | Table 17 - | Gear control |
| Table 4 - | Engine heads | Table 18 - | Transmission |
| Table 5 - | Timing | Table 19 - | Differential assembly |
| Table 6 - | Cooling apparatus | Table 20 - | Axle arms and rear suspension |
| Table 7 - | Oil circulation and filtering apparatus | Table 21 - | Wheels, hubs, axle shafts |
| Table 8 - | Carburetors and filter | Table 22 - | Front suspension and steering linkage |
| Table 9 - | Fuel feeding and regulating apparatus | Table 23 - | Brakes |
| Table 10 - | Fuel tank with accessories and electric pump | Table 24 - | Hydraulic brake control |
| Table 11 - | Ignition and battery | Table 25 - | Brake pedal and brake control |
| Table 12 - | Dynamo and fan | Table 26 - | Steering gear |
| Table 13 - | Exhaust manifolds, mufflers, lengthening pipes | Table 27 - | Chassis |
| Table 14 - | Transmission casing and clutch | Table 28 - | Engine tools |
| | | Table 29 - | Normal tools |

Tavola 1 - Basamento motore

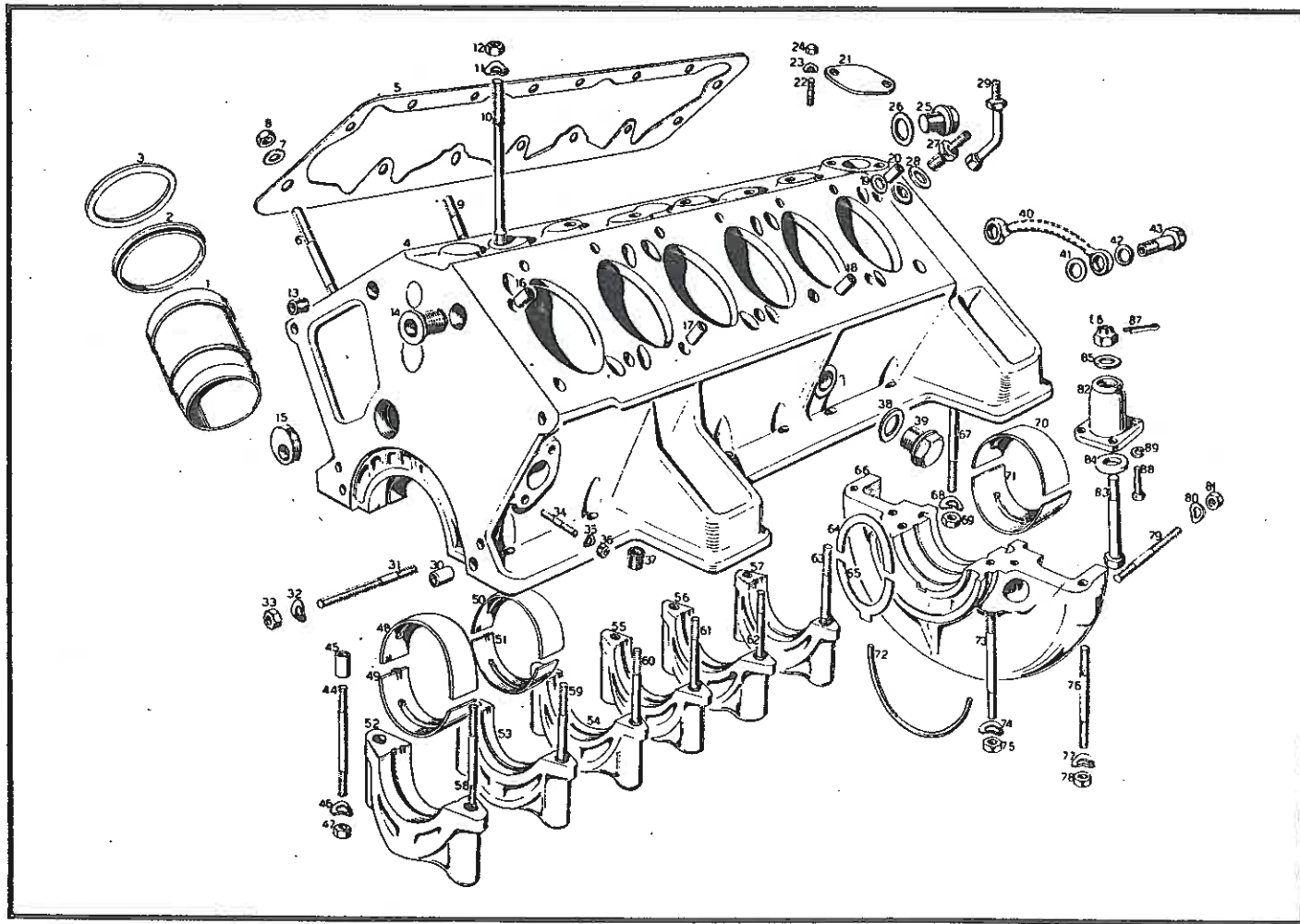


Tavola 2 - Coppa olio

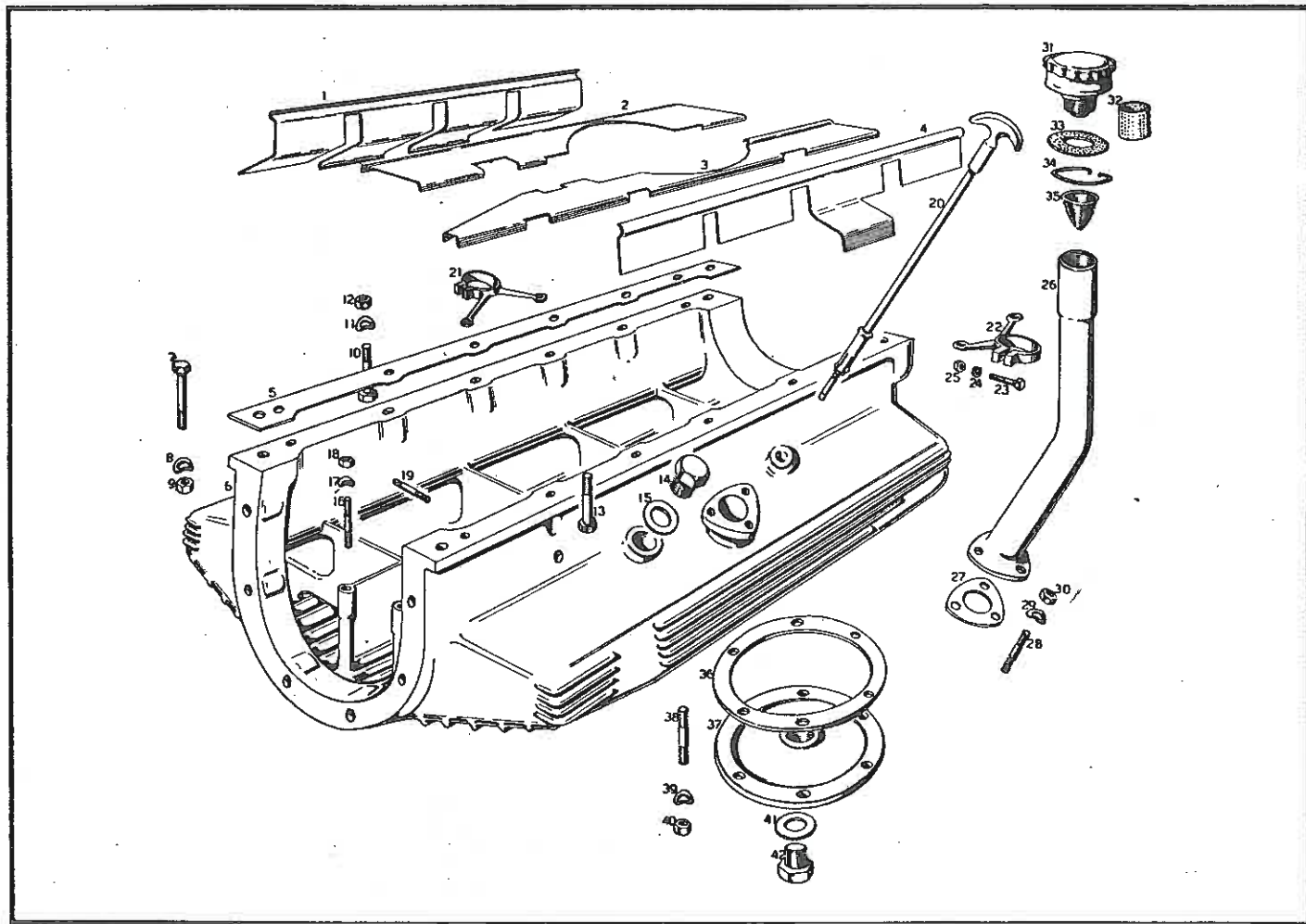


Tavola 3 - Manovellismo, volano e motorino avviamento

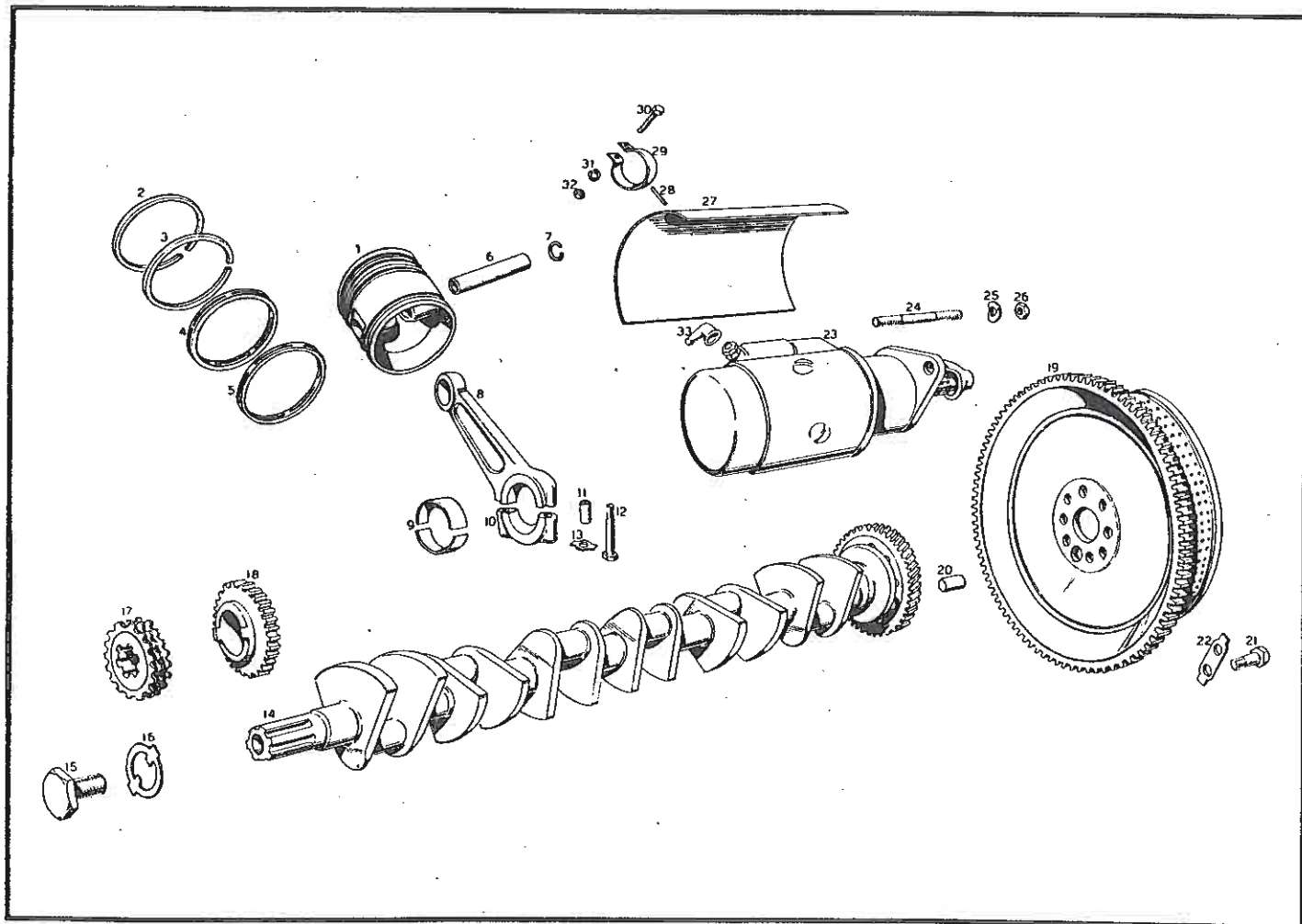


Tavola 4 - Teste motore

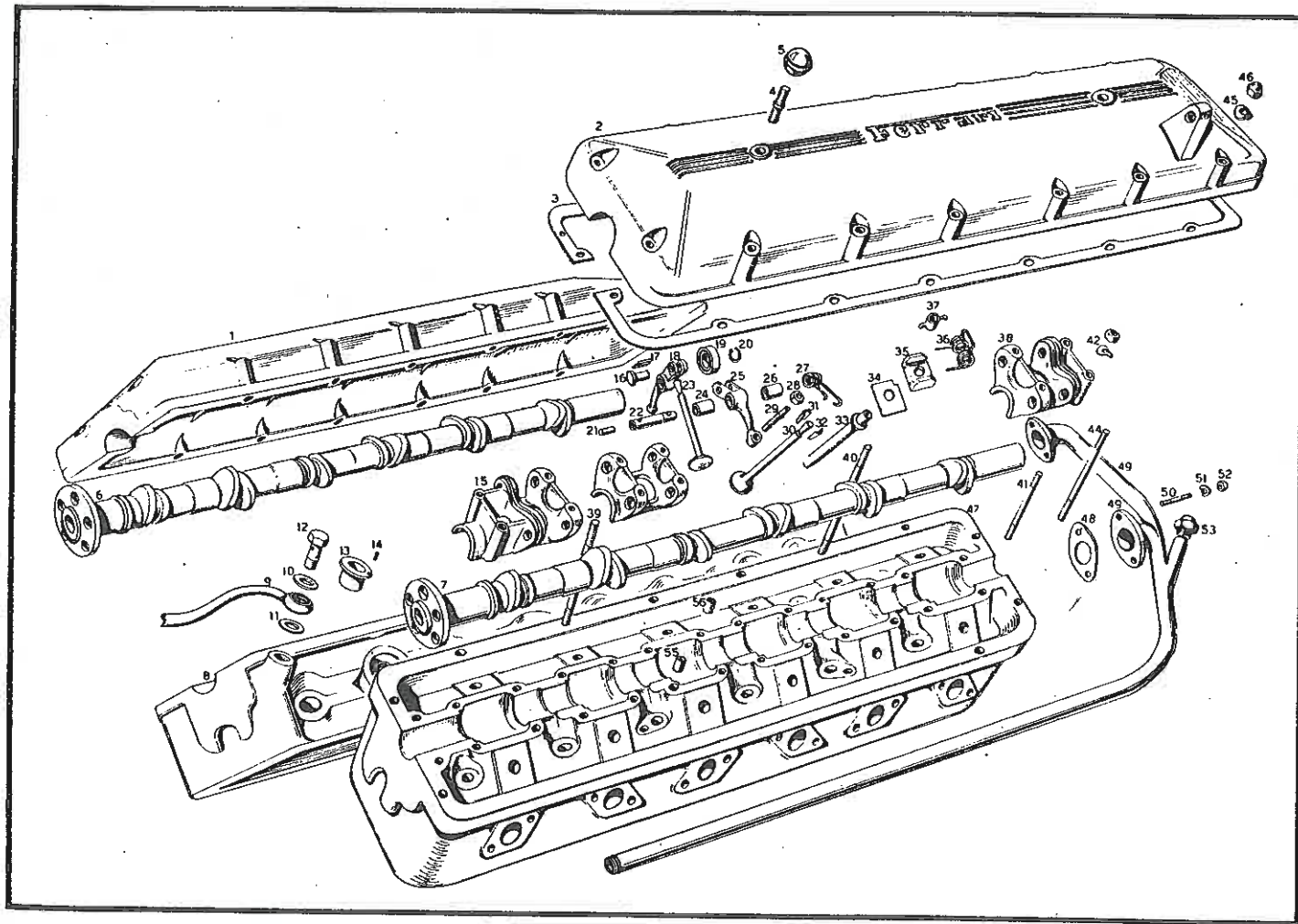


Tavola 5 - Distribuzione

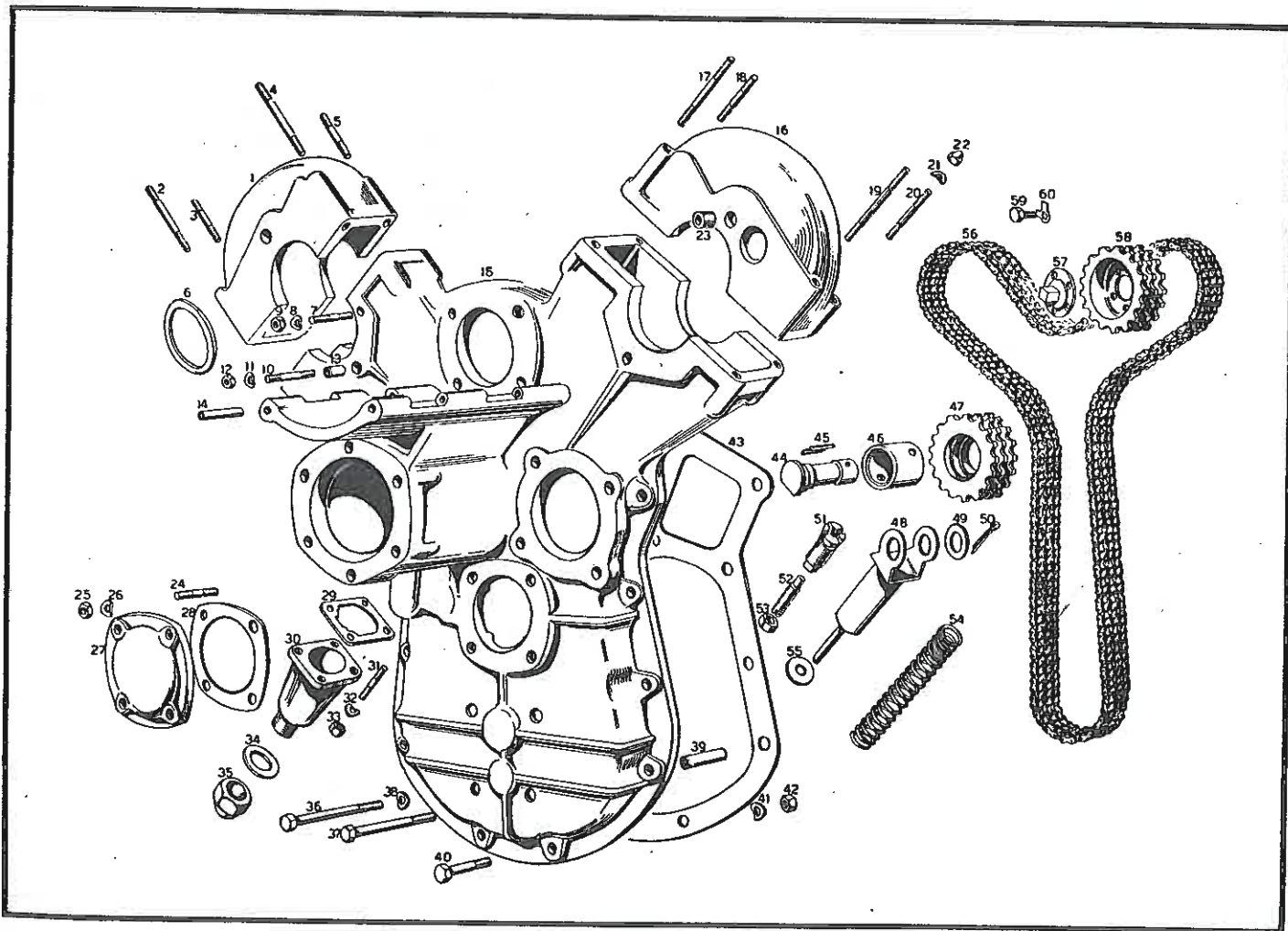


Tavola 6 - Apparato refrigerante

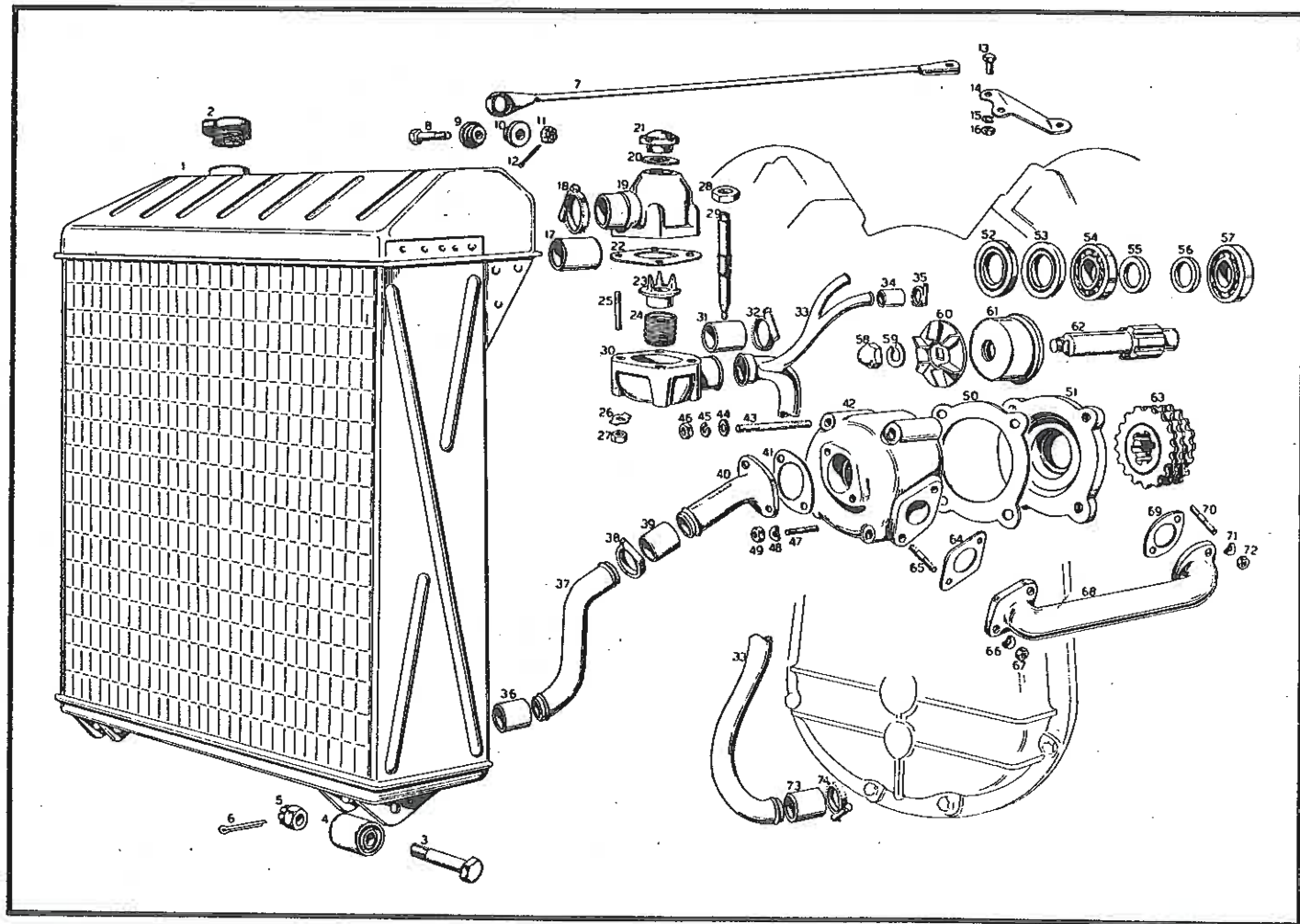


Tavola 9 - Apparato di alimentazione e regolazione carburante

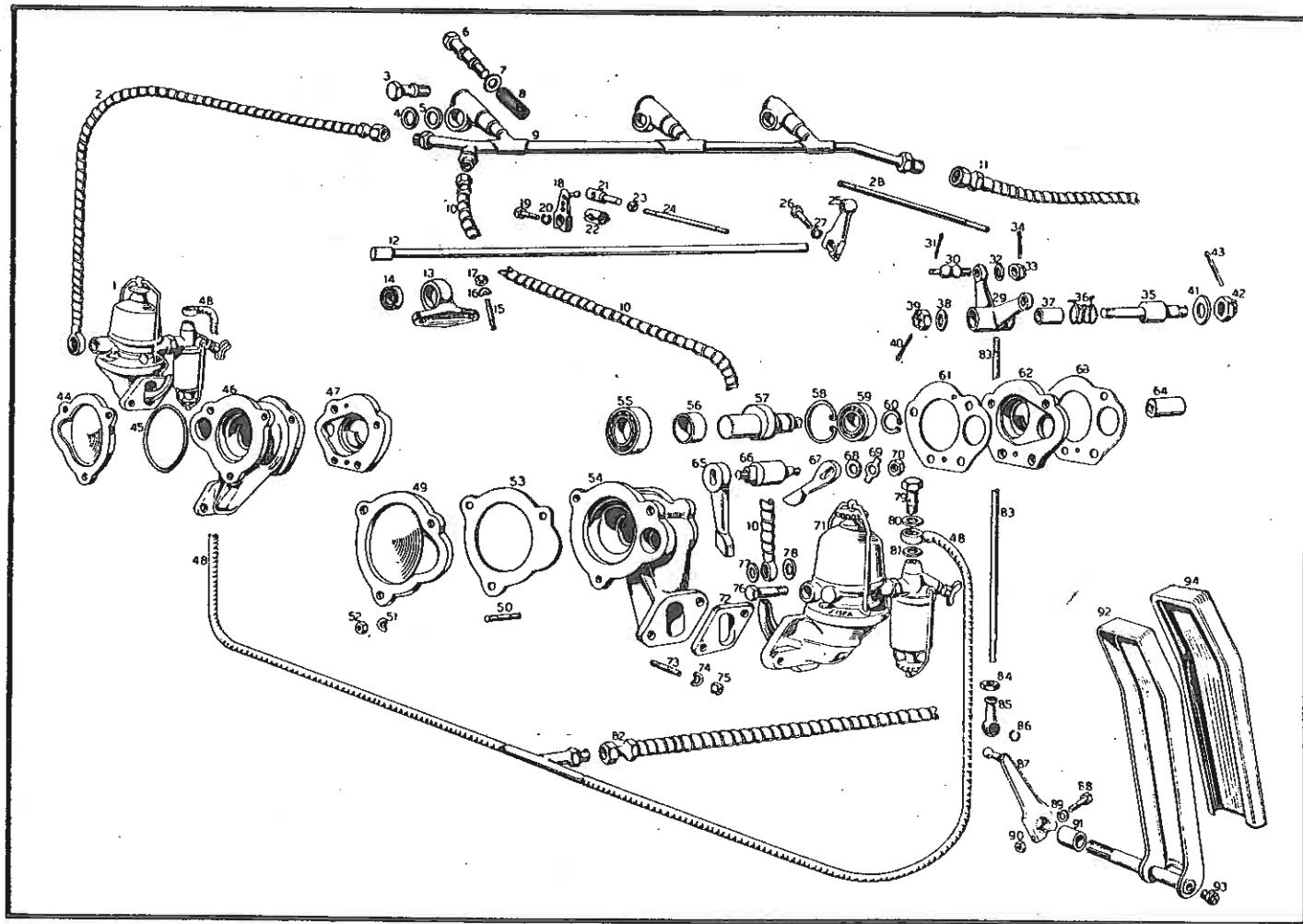


Tavola 10 - Serbatoio carburante con accessori e pompa elettrica

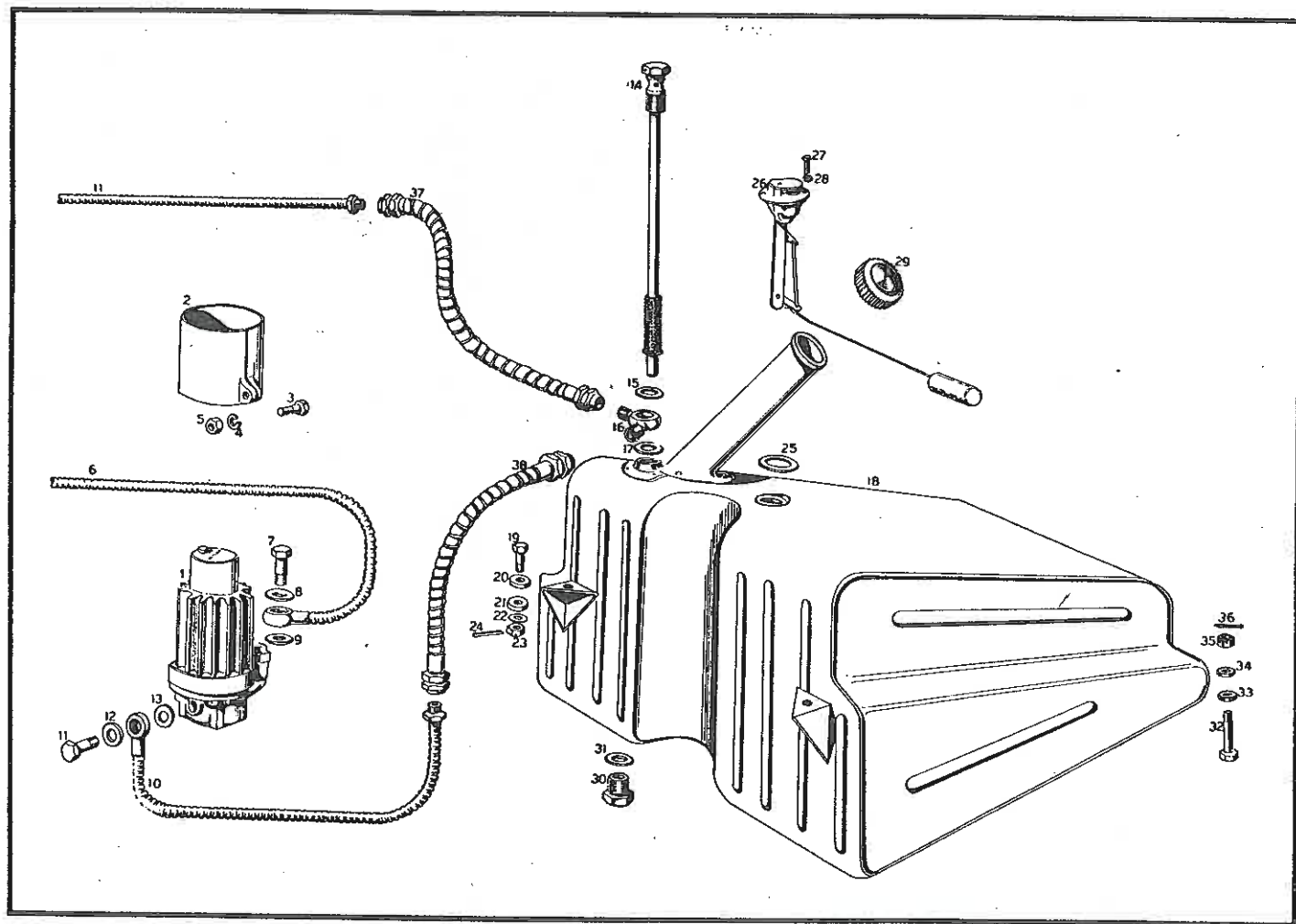


Tavola 11 - Accensione e batteria

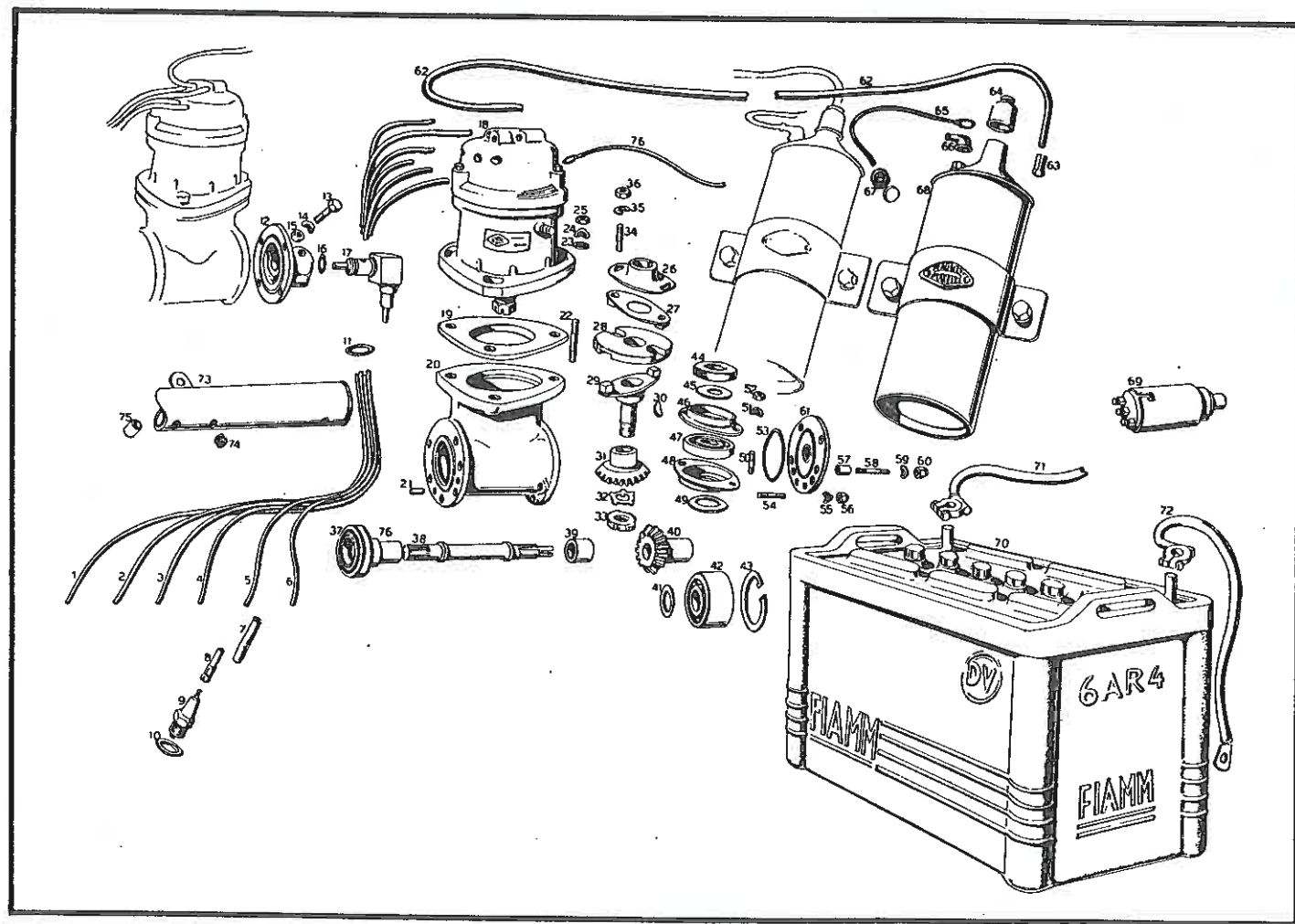


Tavola 12 - Dinamo, ventilatore

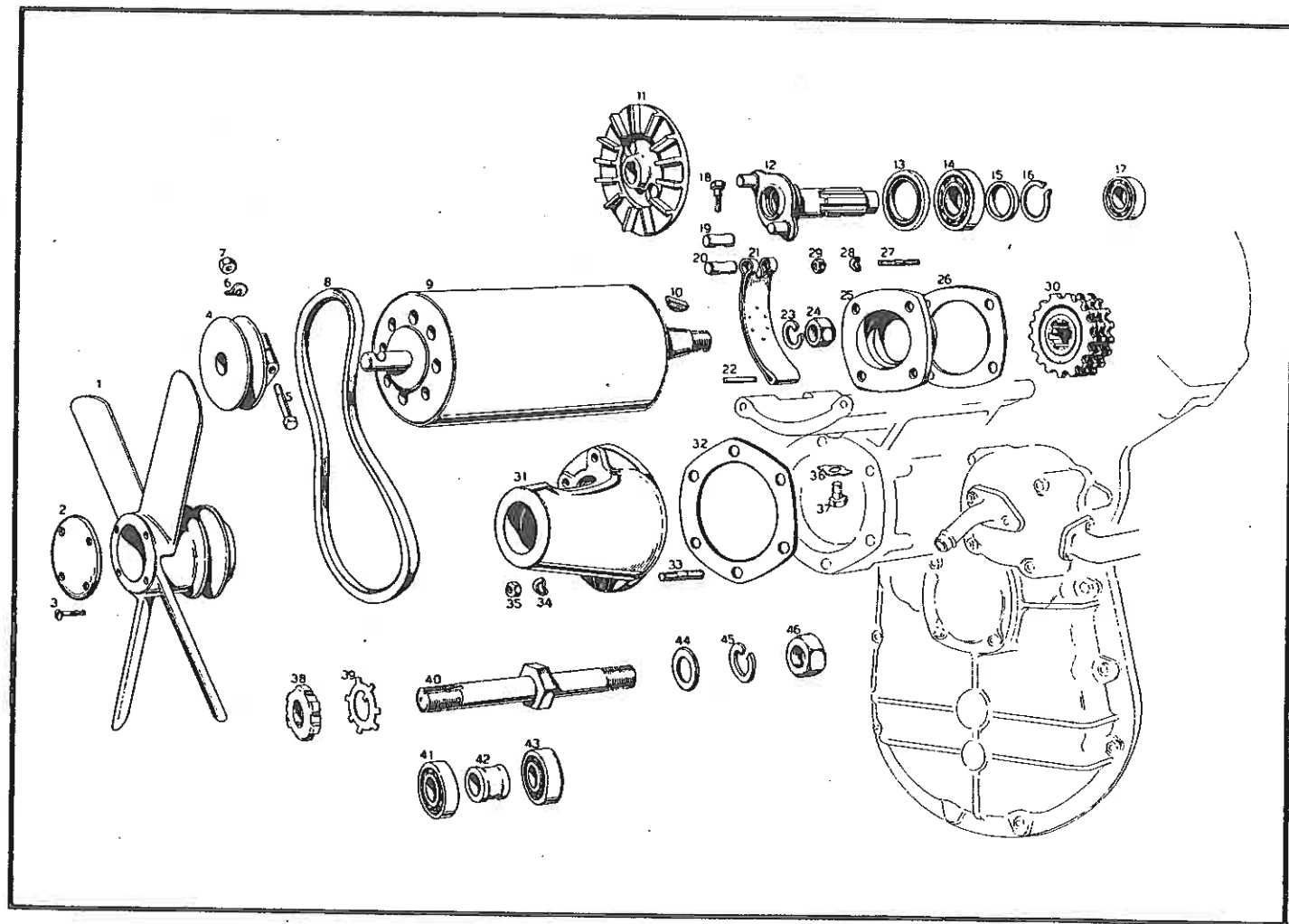


Tavola 13 - Collettori scarico, marmitte, prolunghe

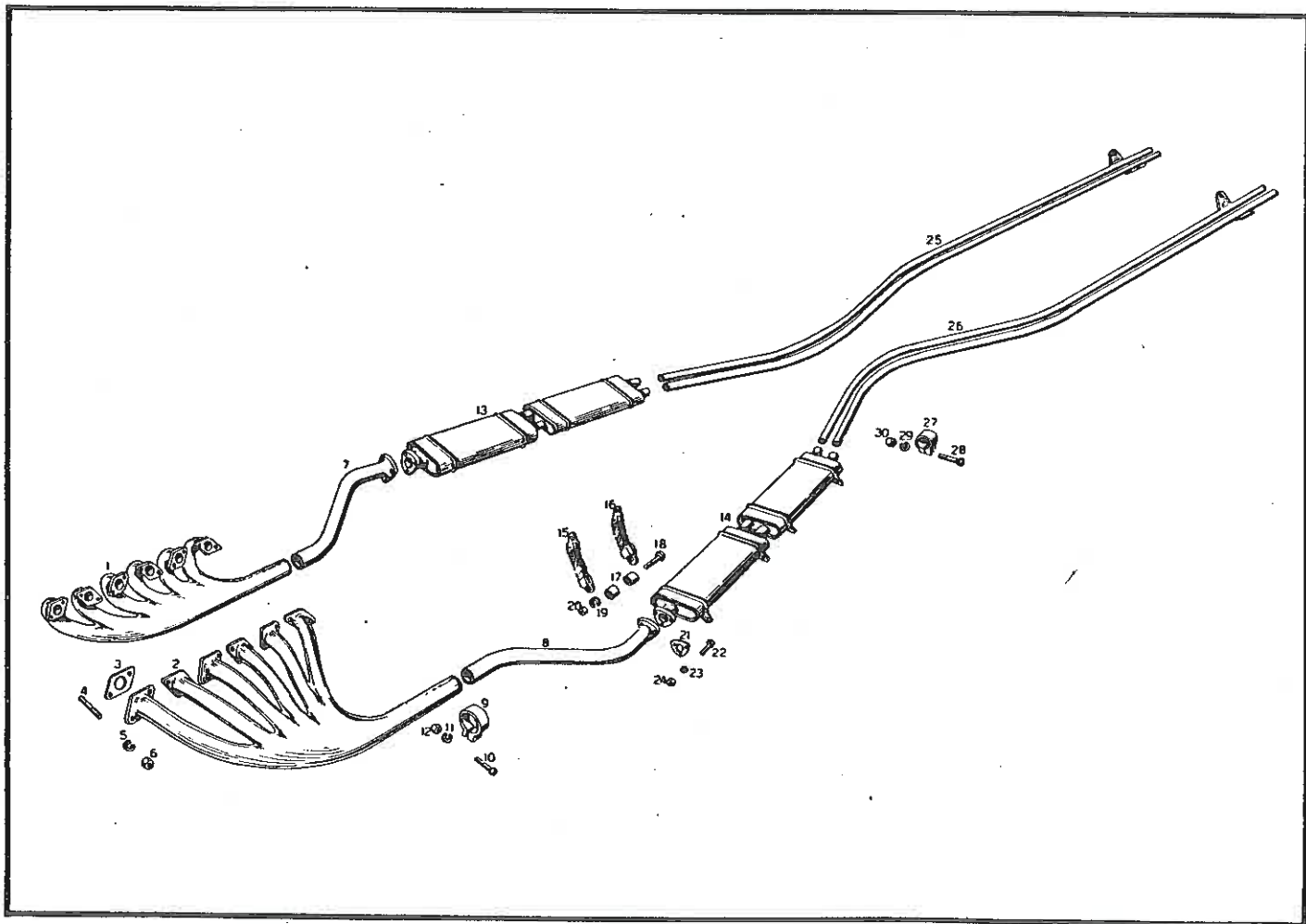


Tavola 14 - Scatola cambio e frizione

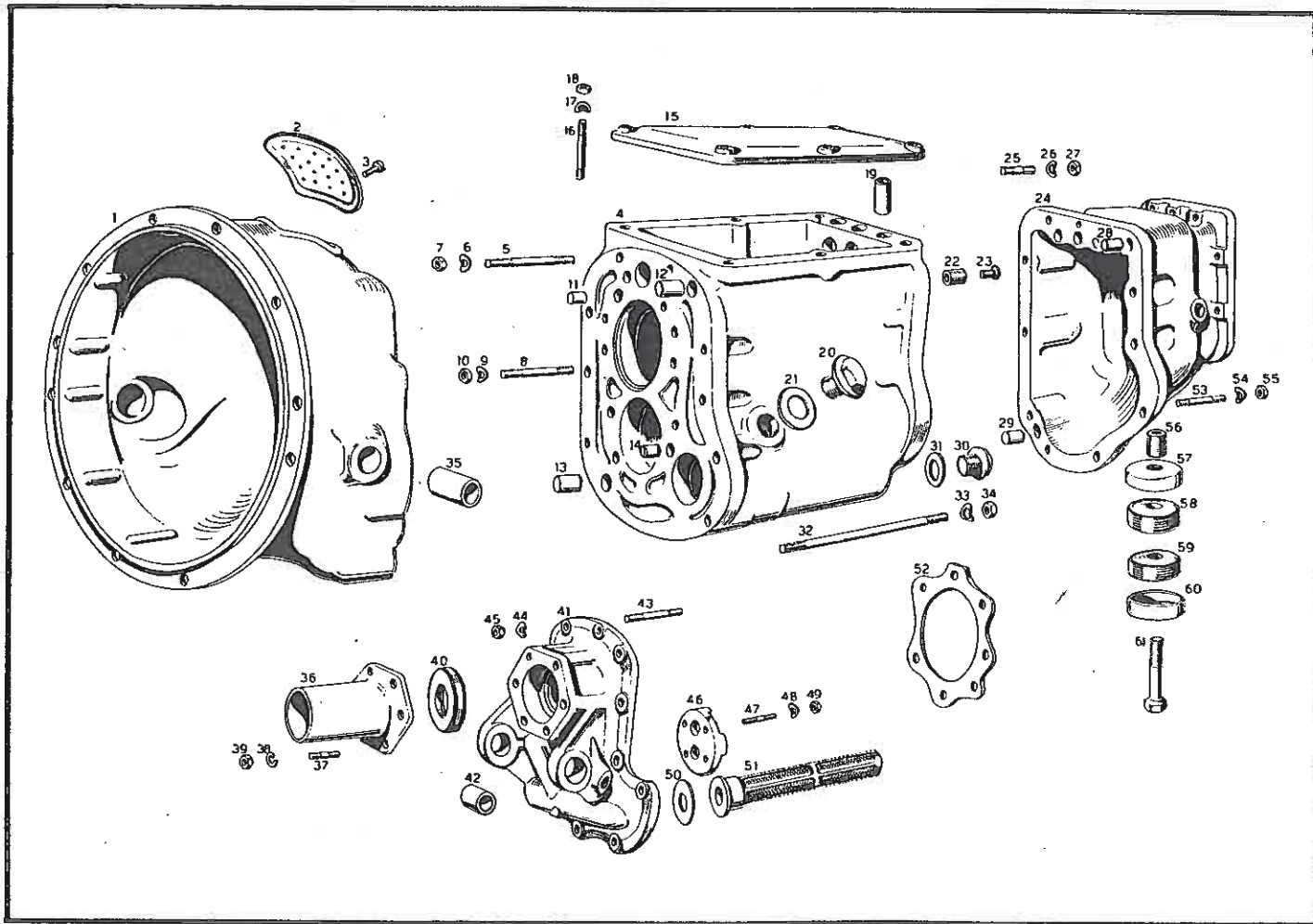


Tavola 15 - Frizione

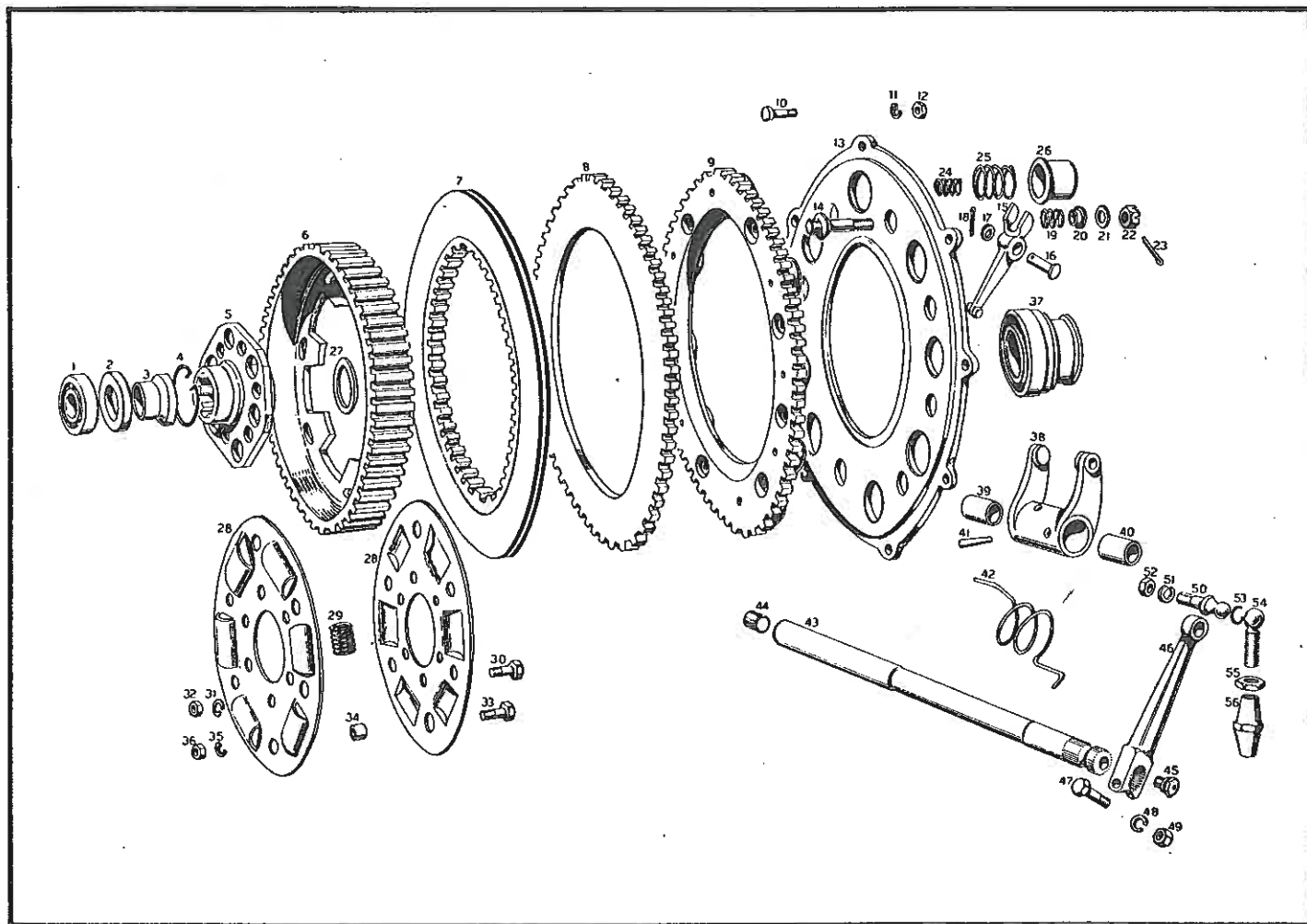


Tavola 16 - Ingranagzeria cambio

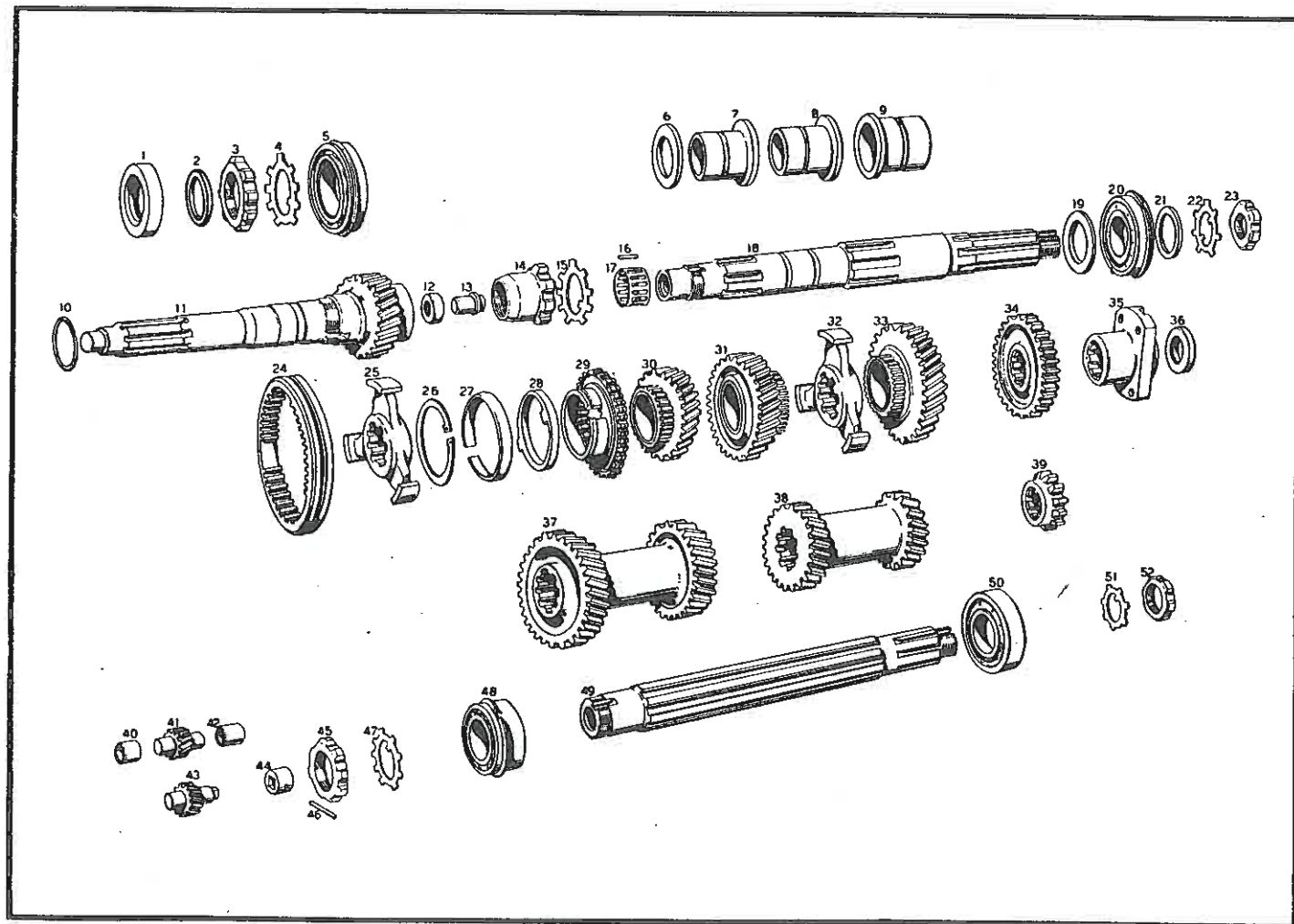


Tavola 17 - Comando cambio

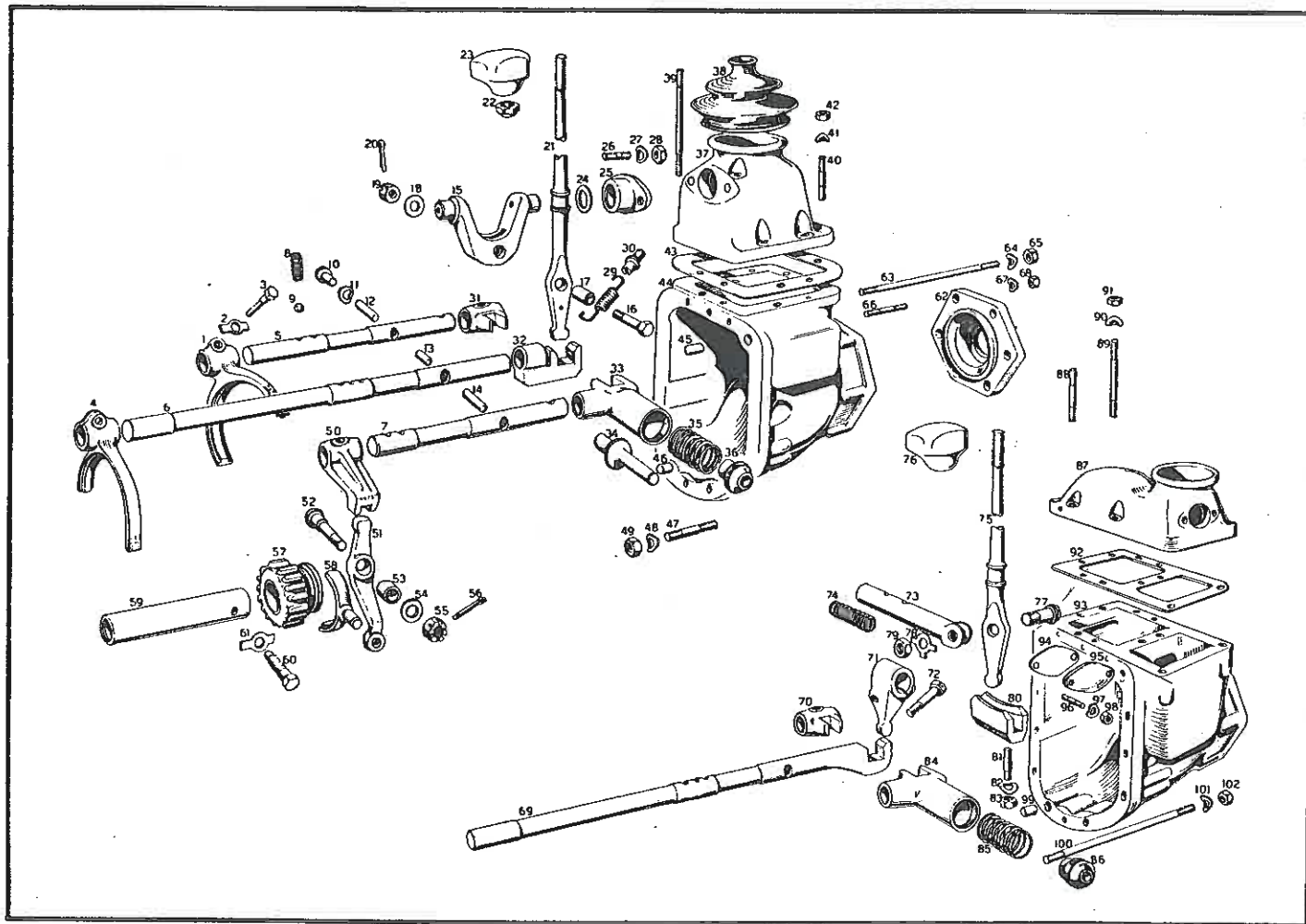


Tavola 18 - Trasmissione

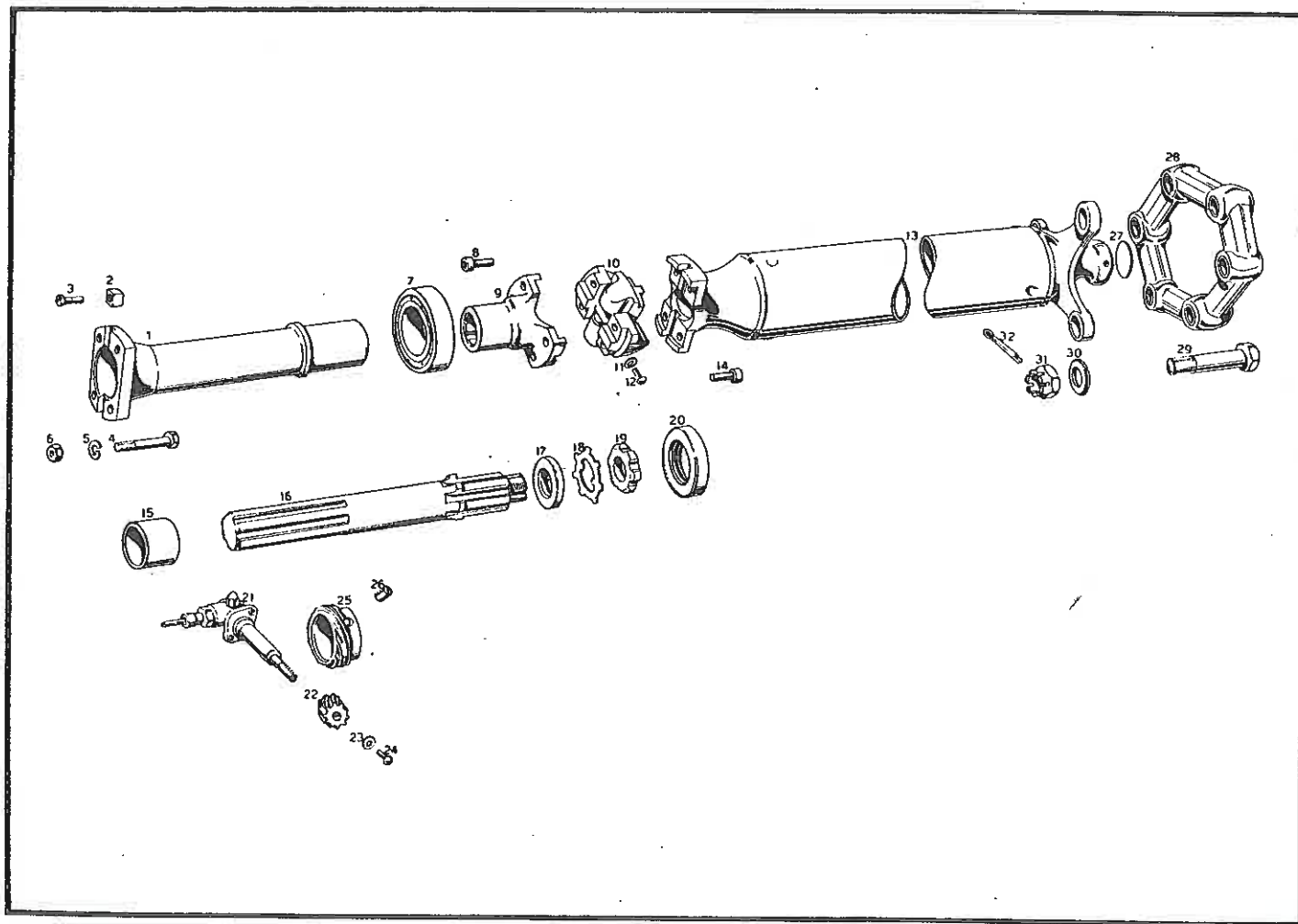


Tavola 19 - Gruppo differenziale

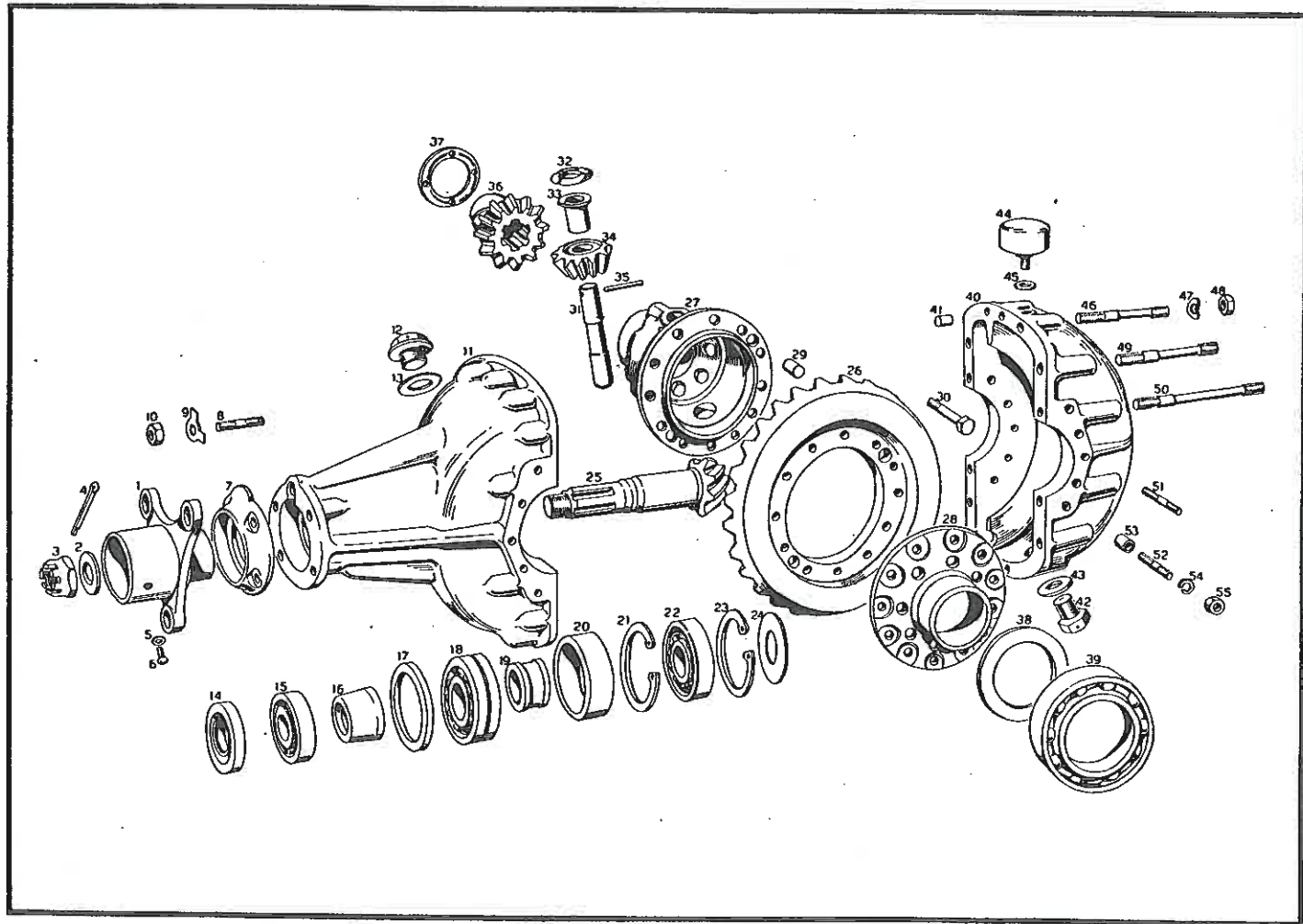


Tavola 21 - Ruote, mozzi, semiassi

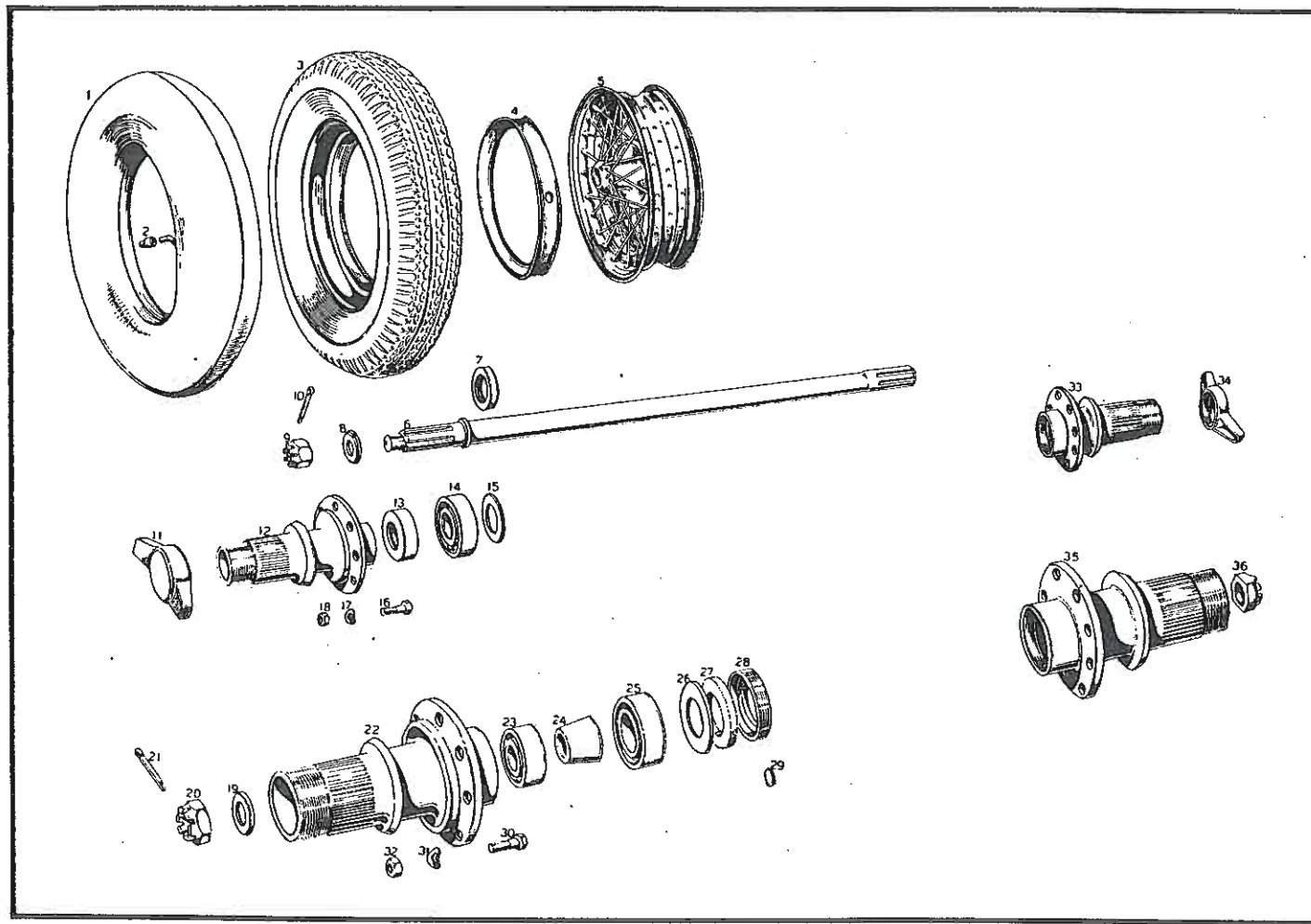


Tavola 23 - Freni

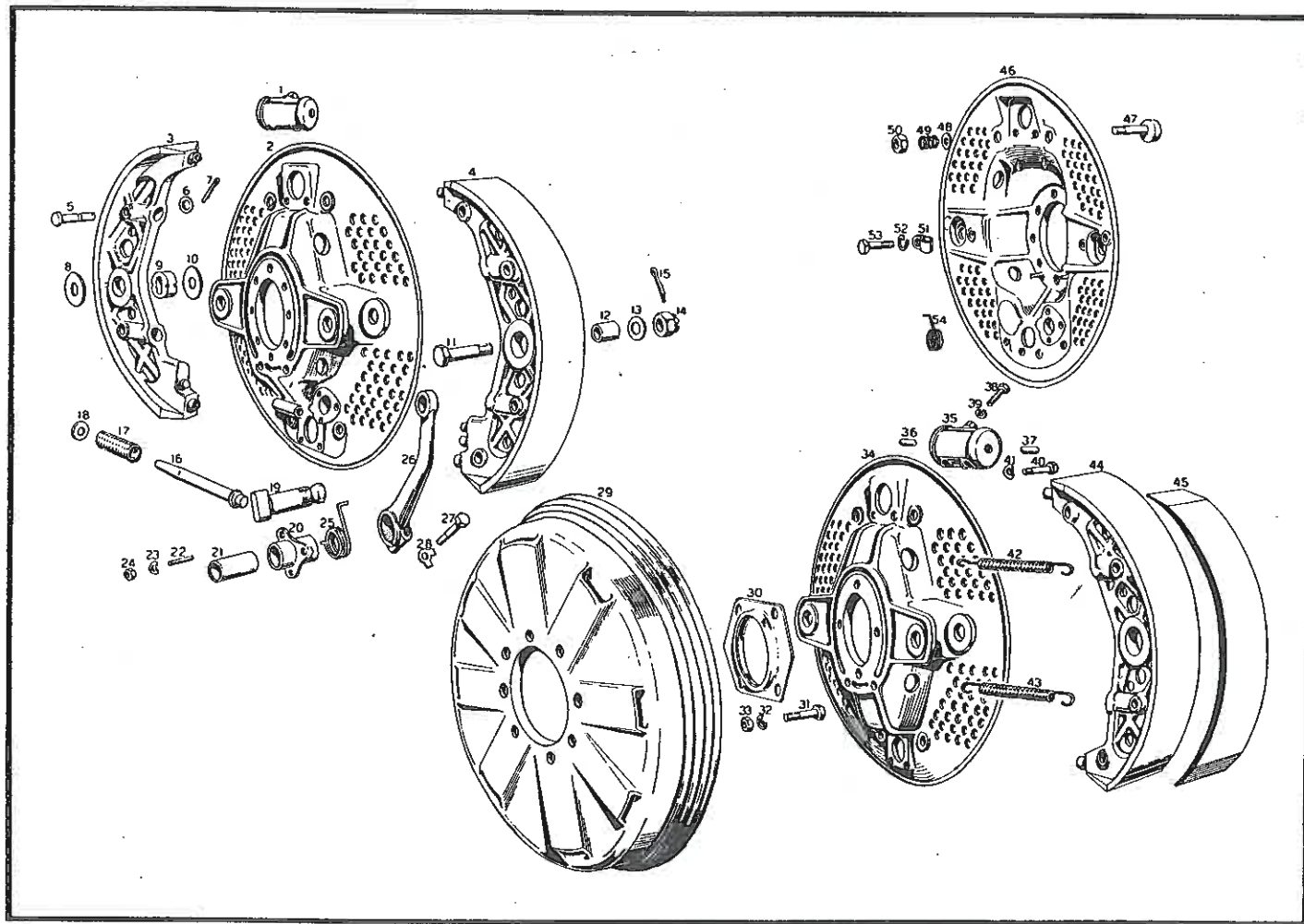


Tavola 24 - Comando idraulici freni

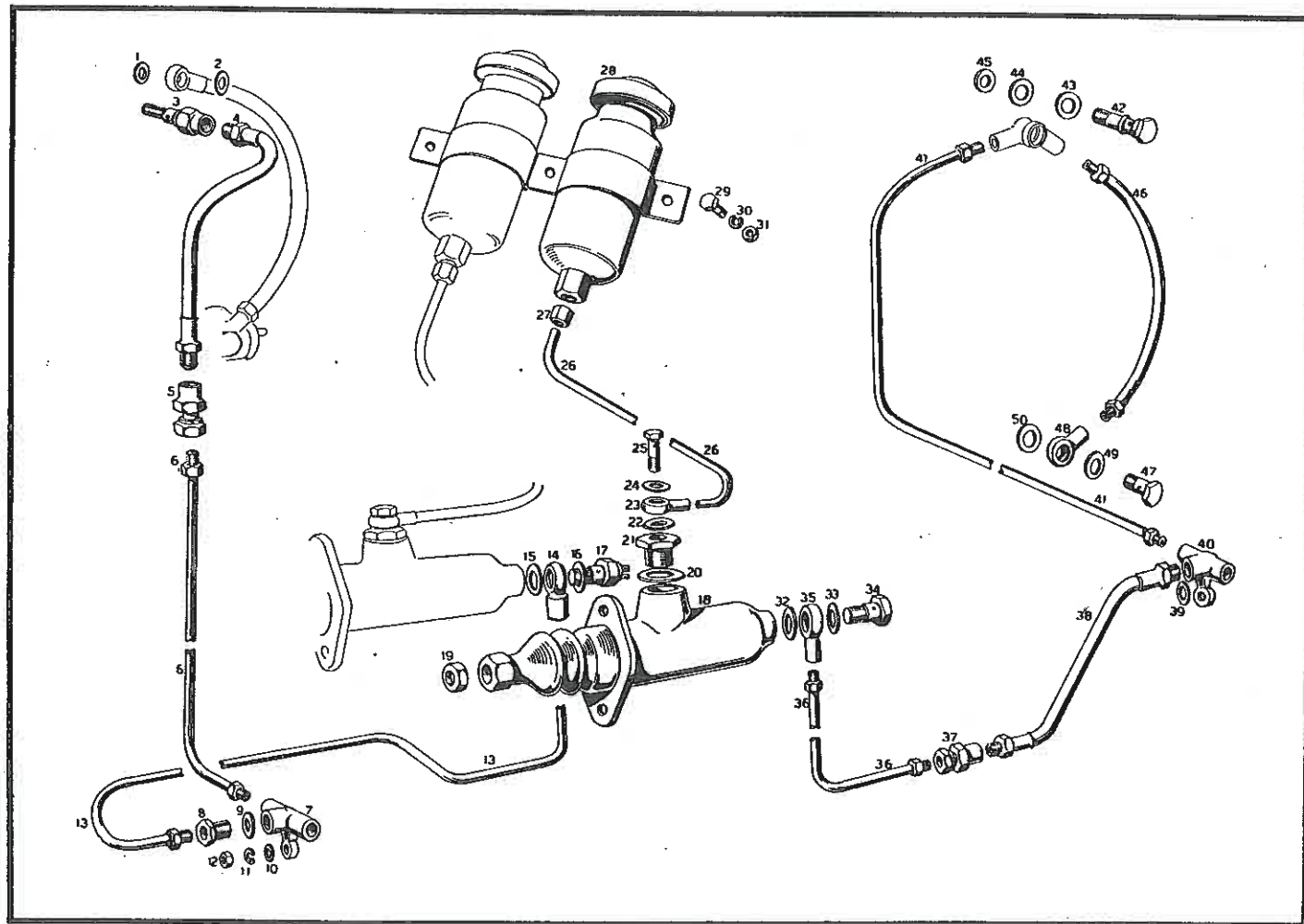


Tavola 25 - Pedaliera e comando freno

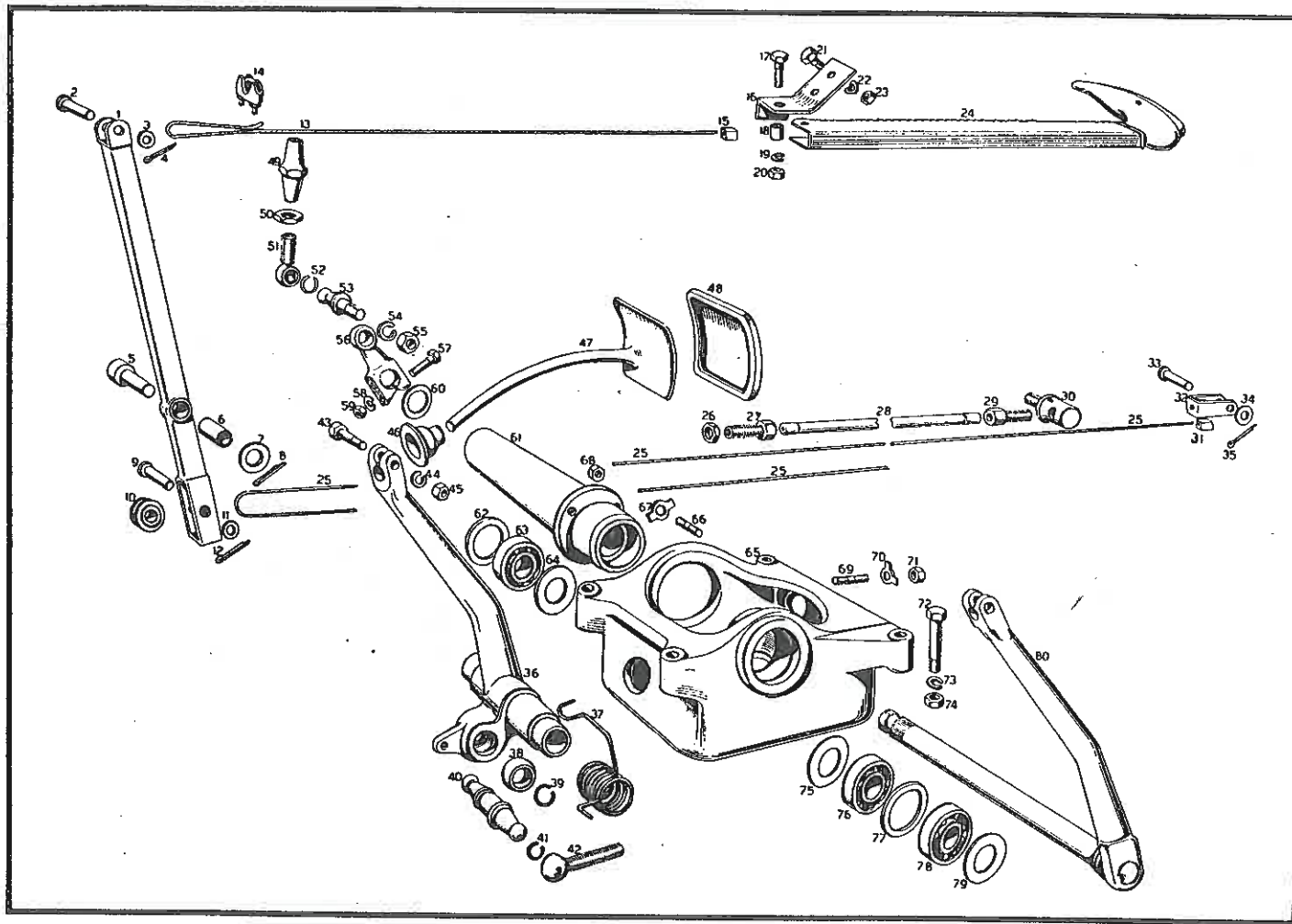


Tavola 26 - Organi di guida

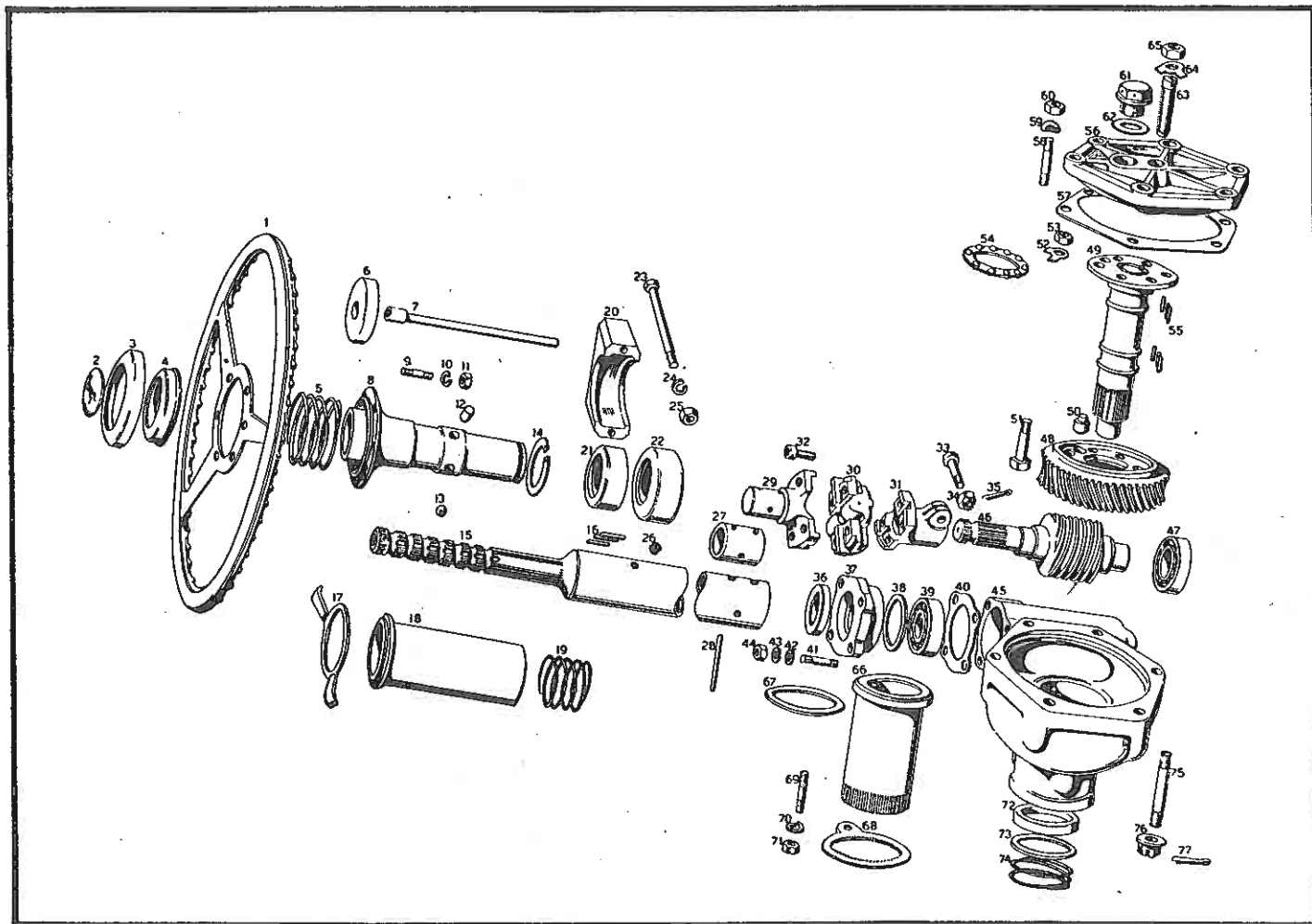


Tavola 27 - Telaio

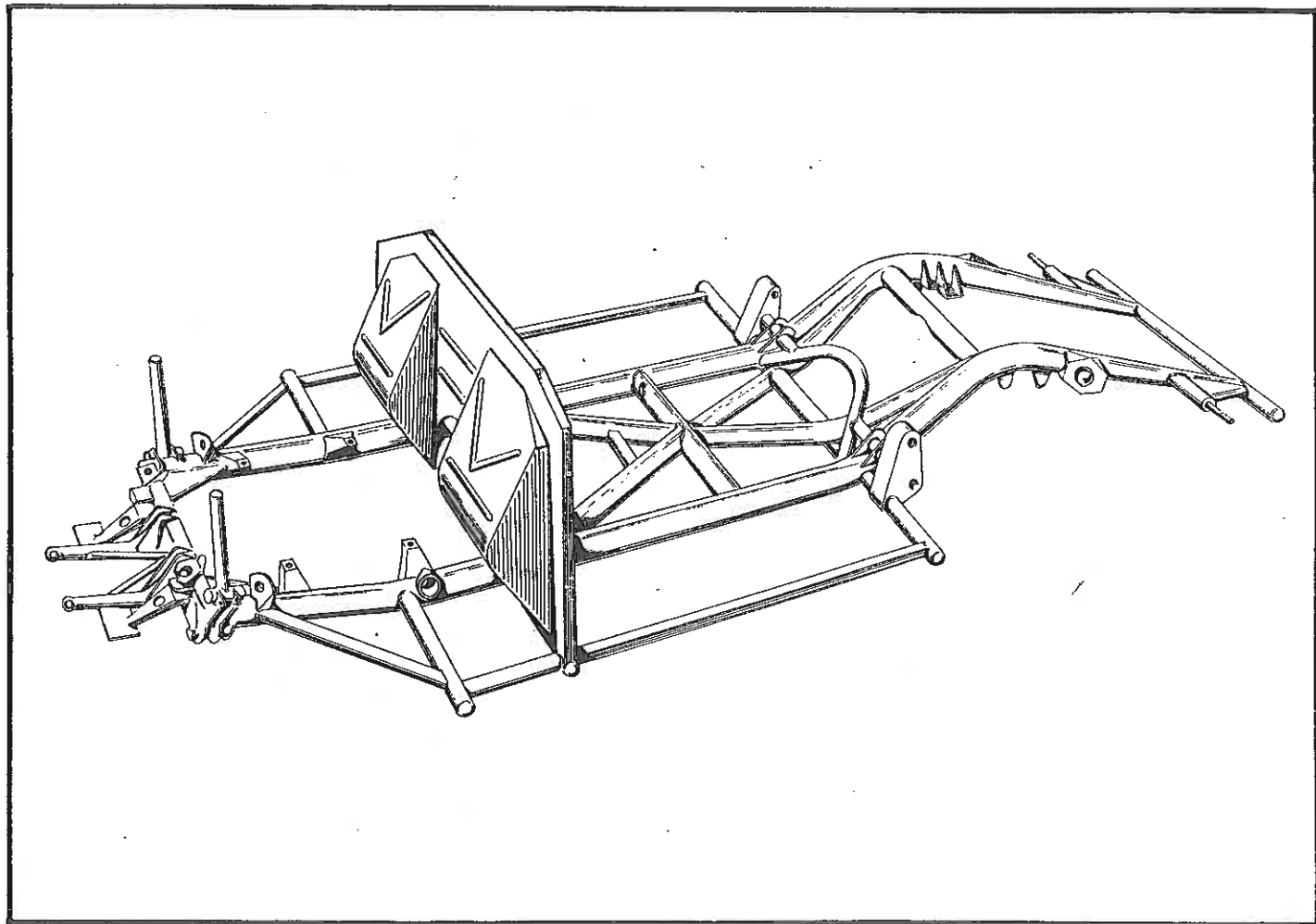


Tavola 28 - Attrezzi motore

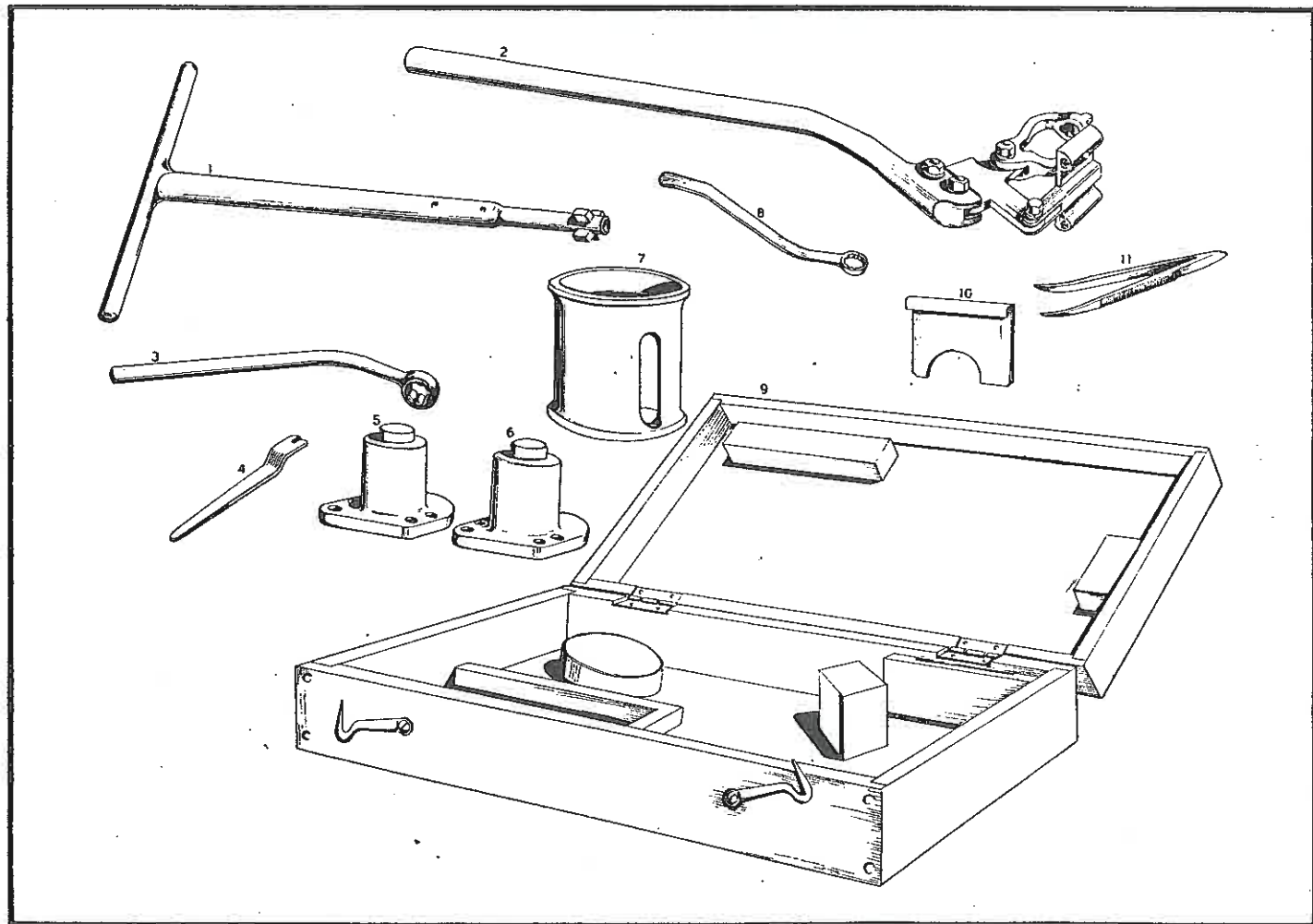


Tavola 29 - Attrezzi normali

