

## List of tables

**Table 1** - Crankcase

**Table 2** - Oil sump and scavenge pumps

**Table 3** - Crankshaft, connecting rods  
and pistons

**Table 4** - Cylinder head (Right)

**Table 5** - Cylinder head (Left)

**Table 6** - Weber 40 DCN 17 carburettor

**Table 7** - Air filter - Manifolds - Blow By

**Table 8** - Feeding and controls

**Table 9** - Mechanic throttle control

**Table 10** - Exhaust pipes assembly

**Table 11** - Timing (Controls)

**Table 12** - Timing (Accessories)

**Table 13** - Oil pump and filters

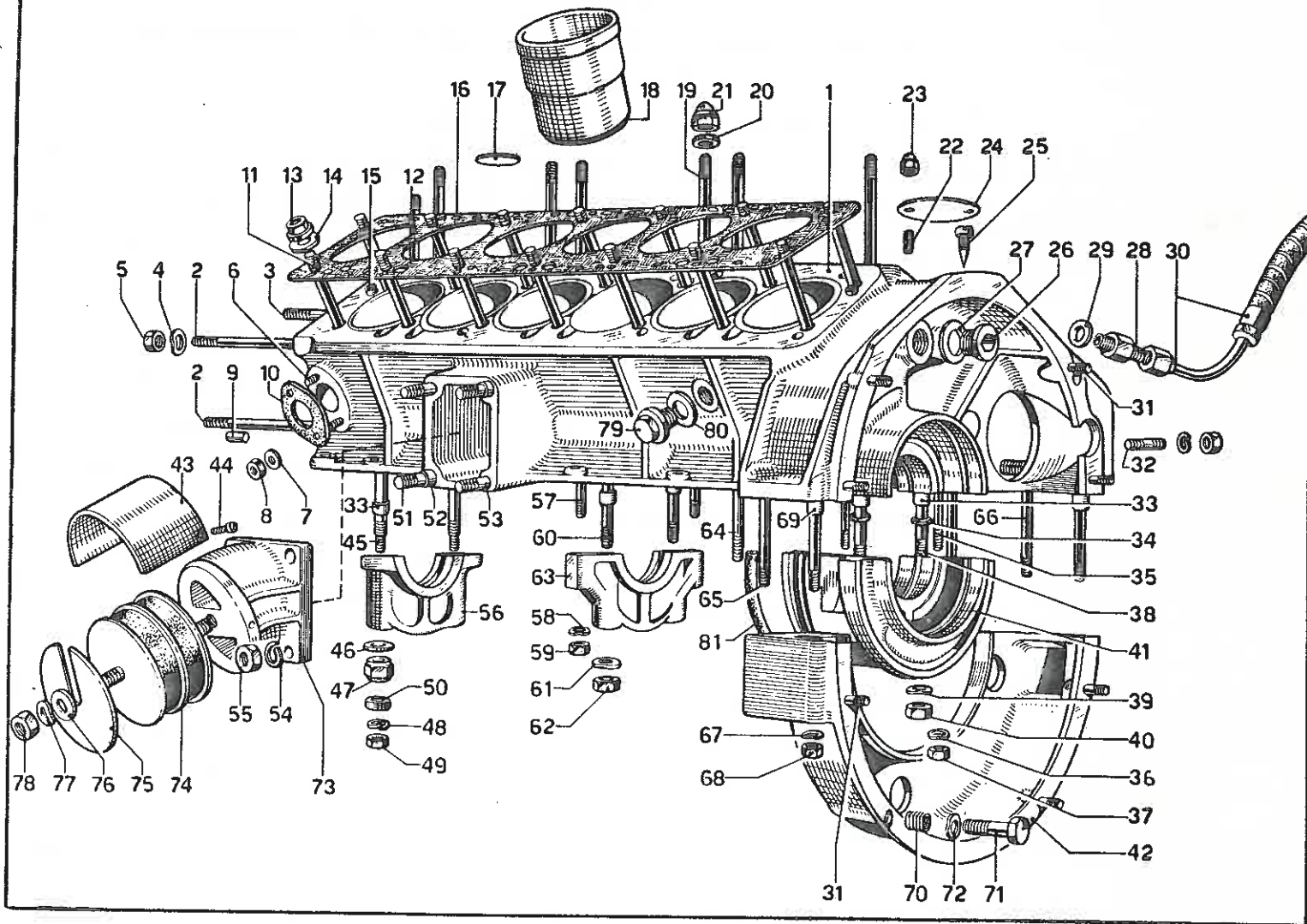
**Table 14** - Distributors and controls

**Table 15** - Generator and battery

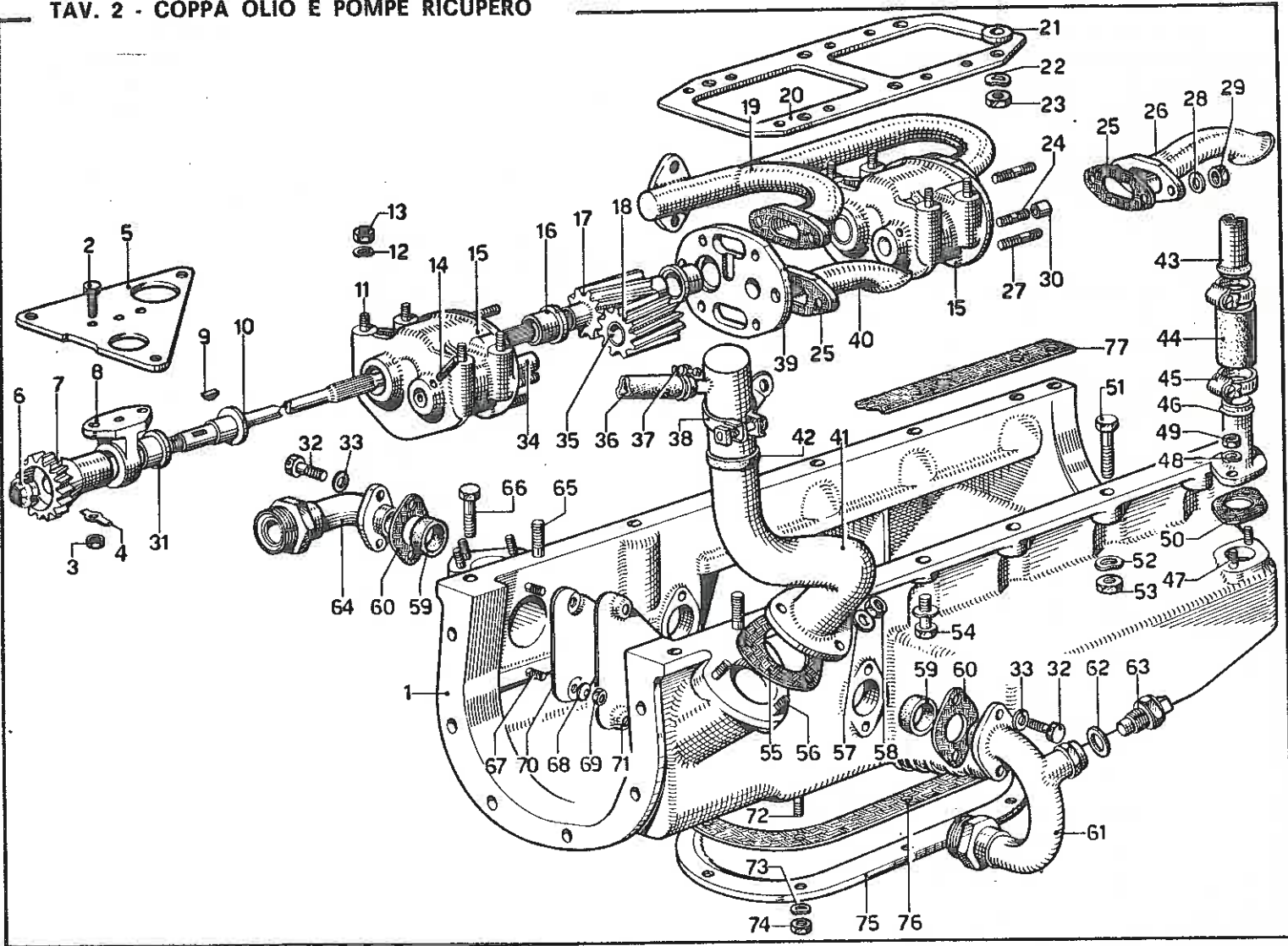
**Table 16** - Radiator and water pump

**Table 17** - Oil reservoir and pipes

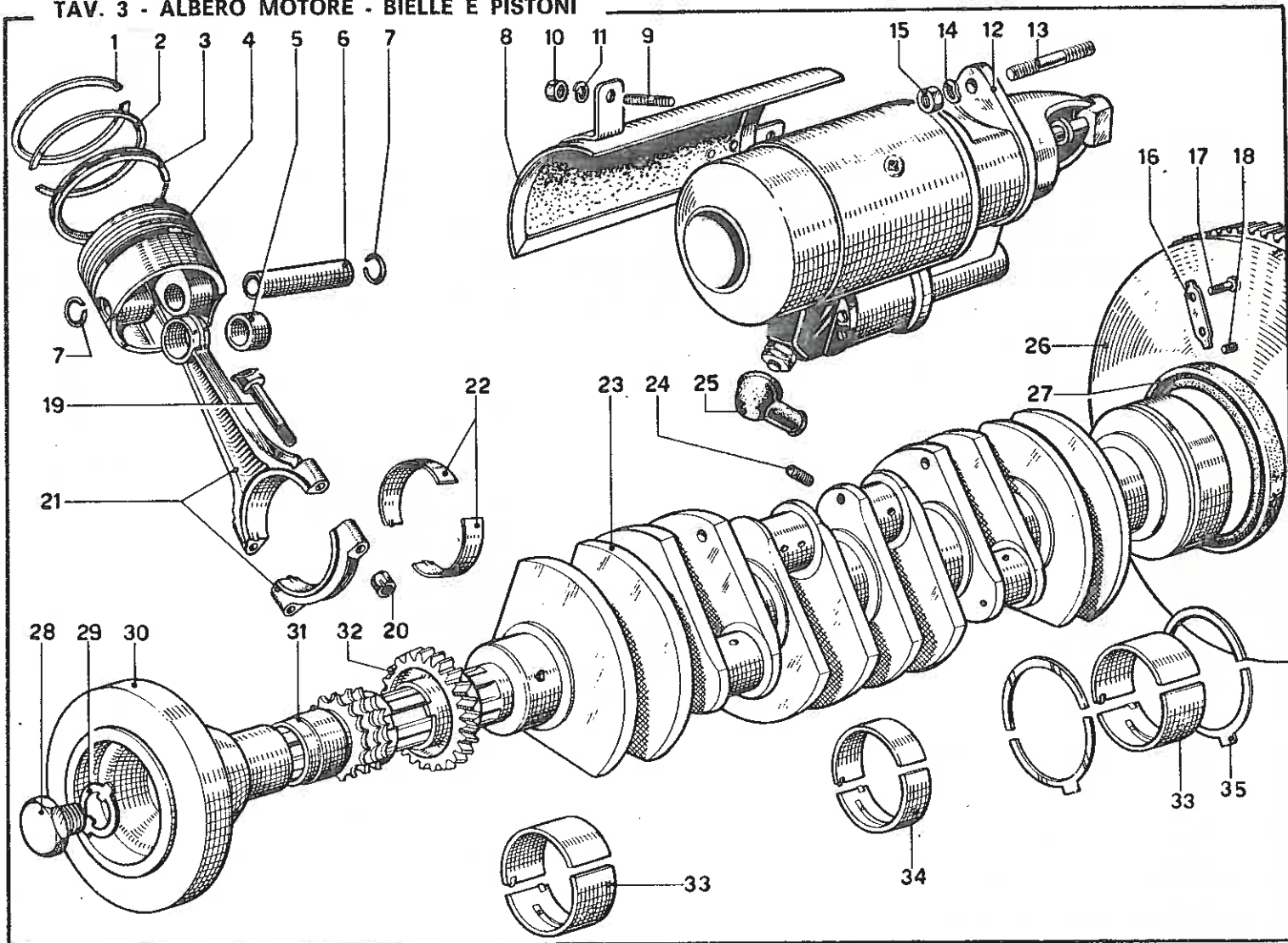
TAV. 1 - BASAMENTO MOTORE



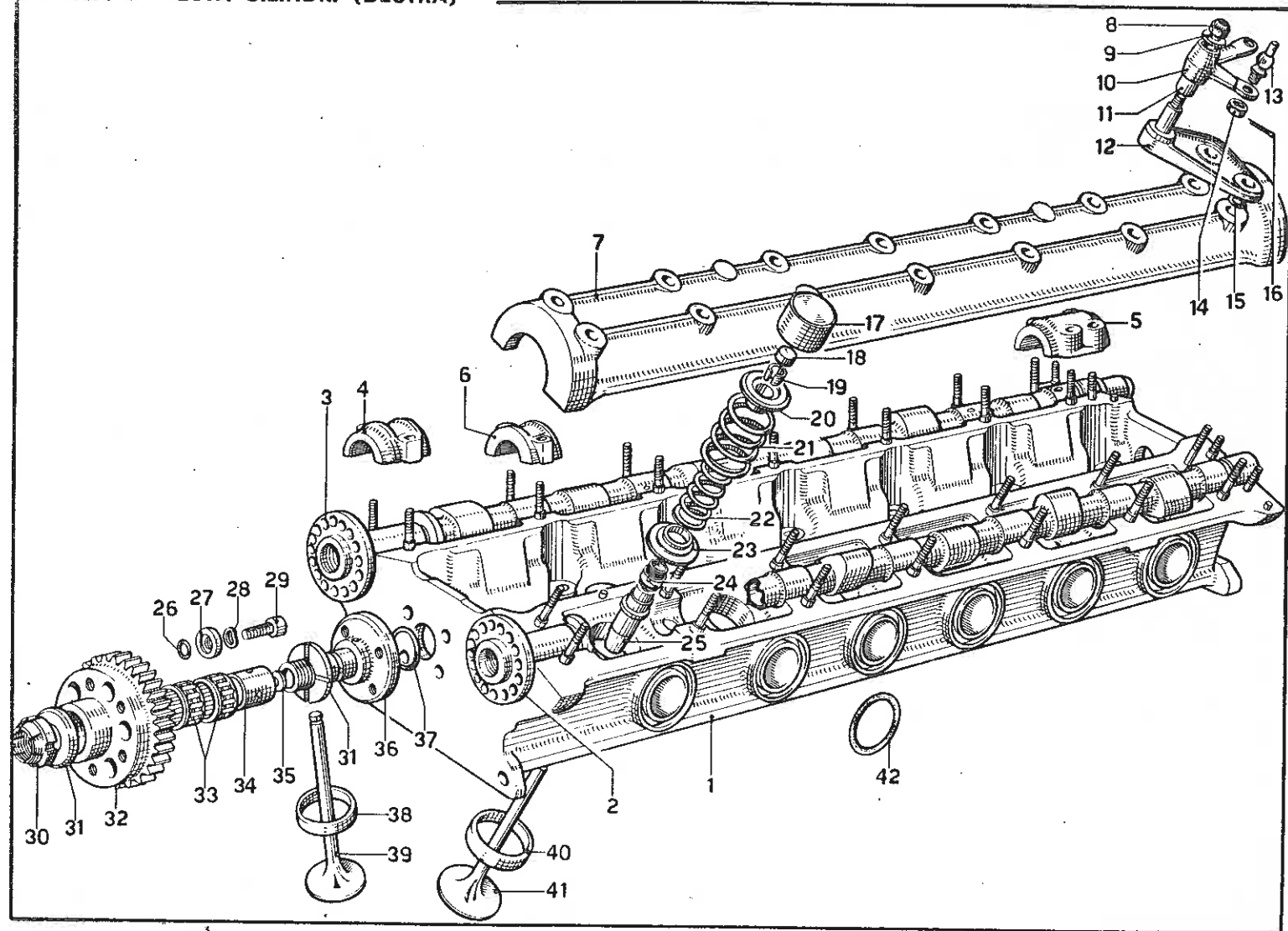
TAV. 2 - COPPA OLIO E POMPE RICUPERO



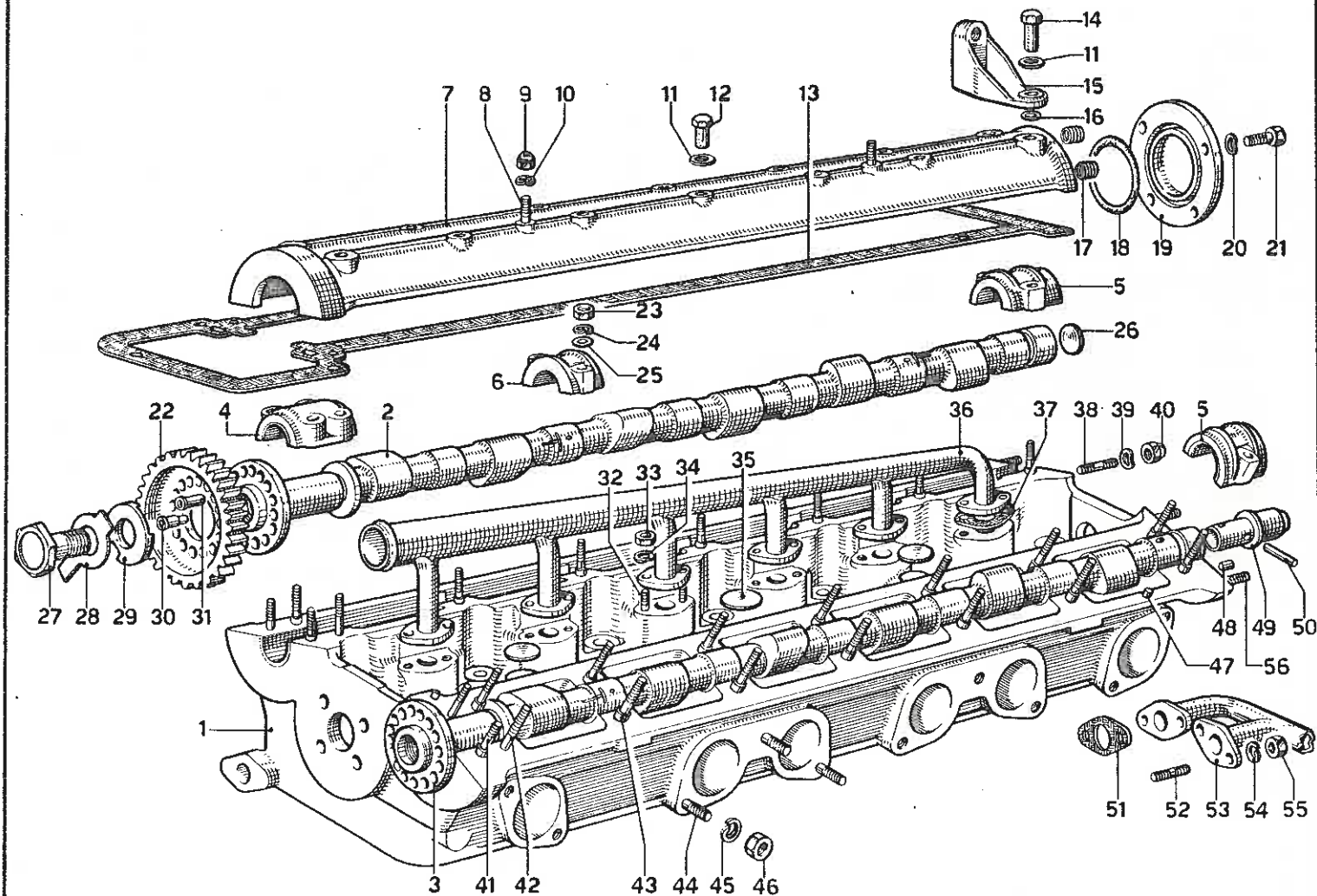
TAV. 3 - ALBERO MOTORE - BIELLE E PISTONI



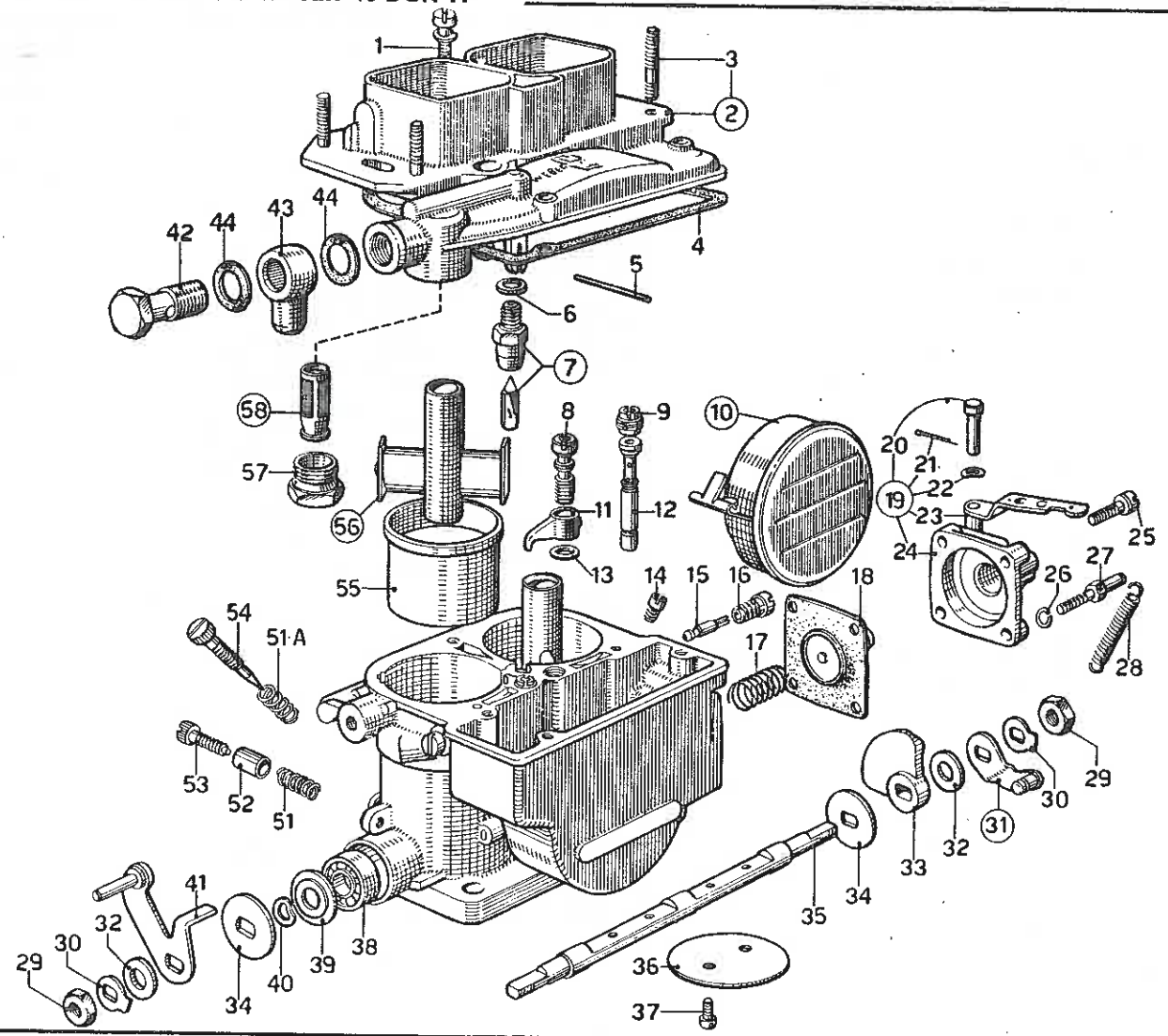
TAV. 4 - TESTA CILINDRI (DESTRA)



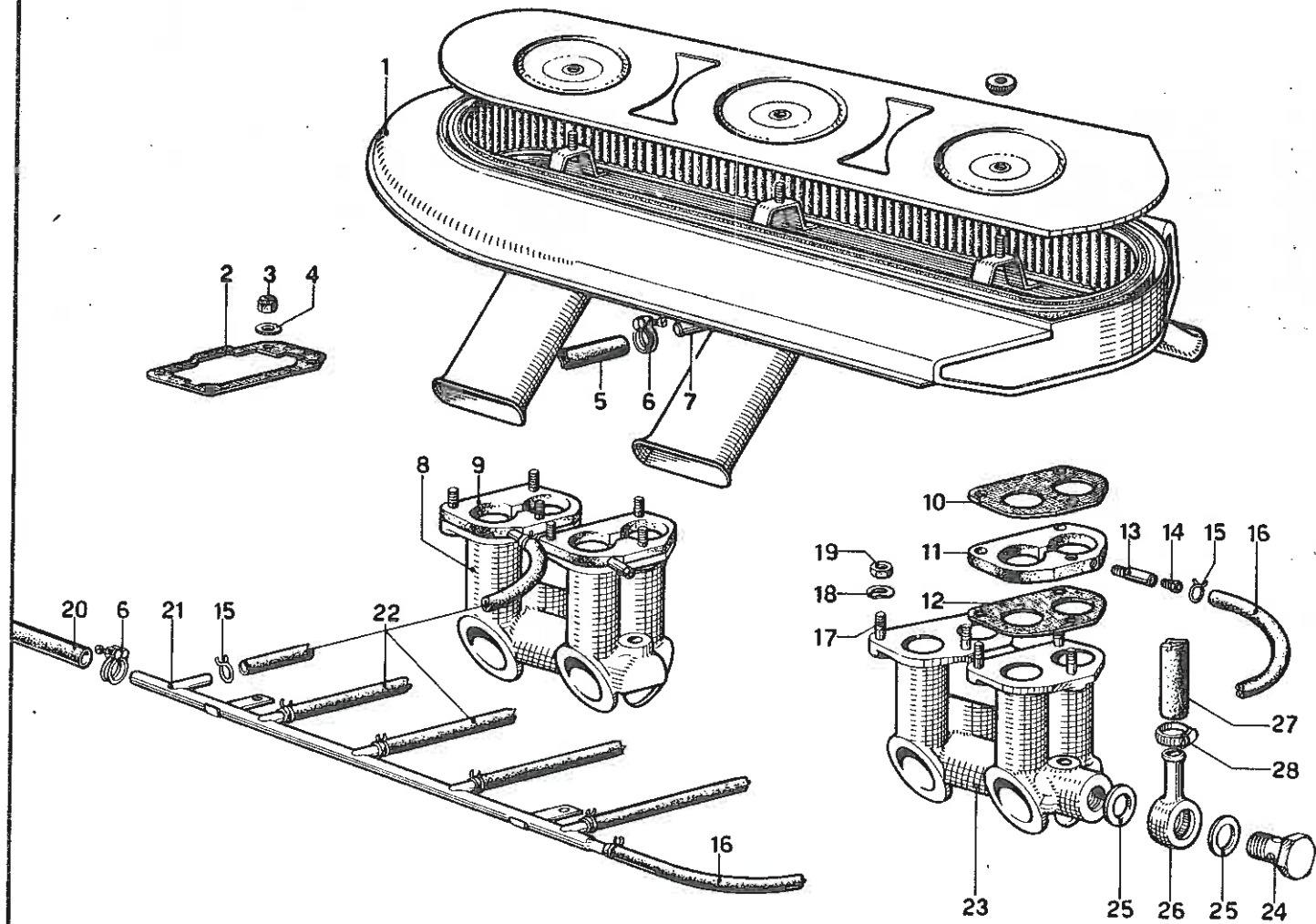
TAV. 5 - TESTA CILINDRI (SINISTRA)



TAV. 6 - CARBURATORE WEBER 40 DCN 17

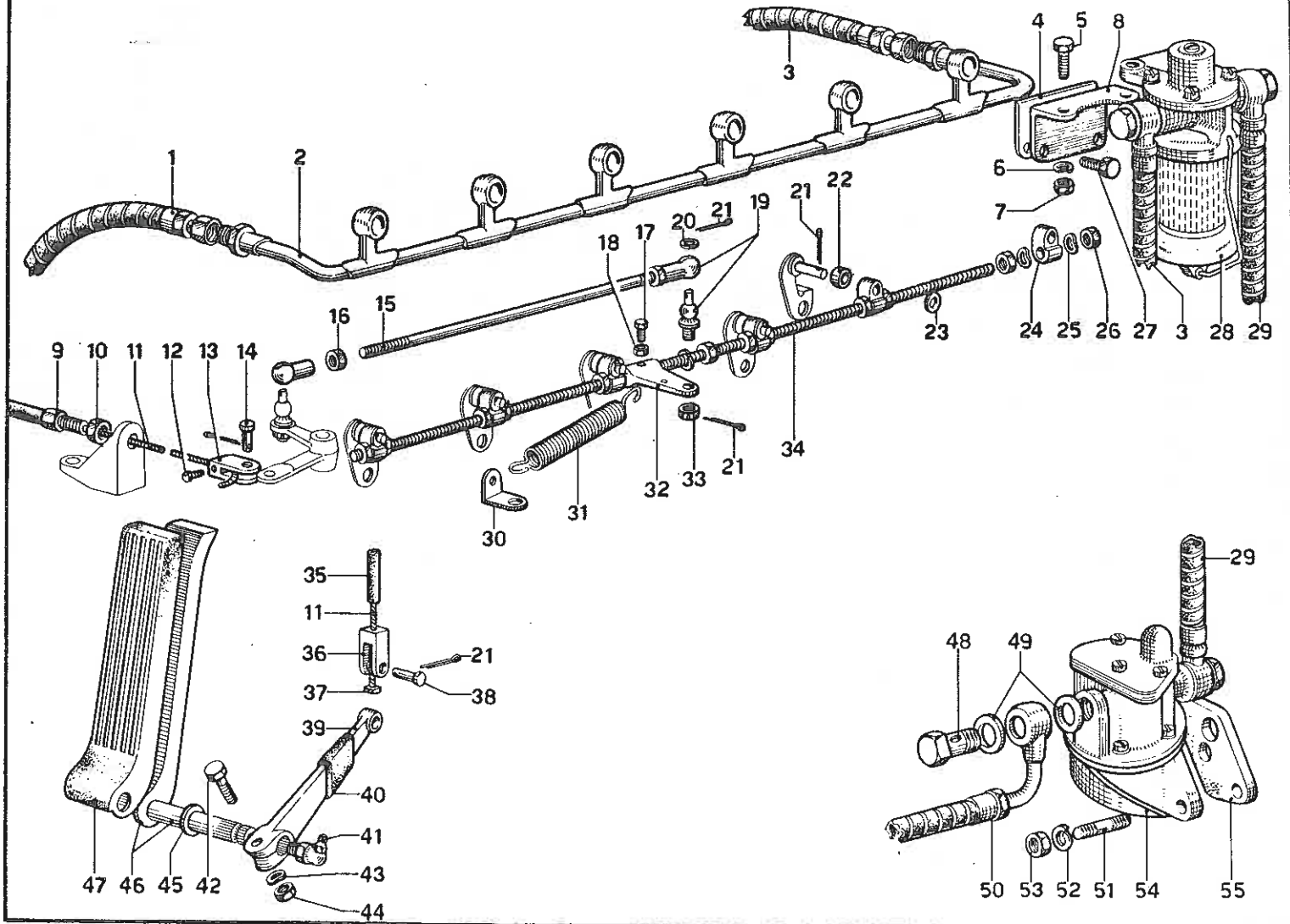


TAV. 7 - FILTRO ARIA - COLLETTORI - BLOW BY

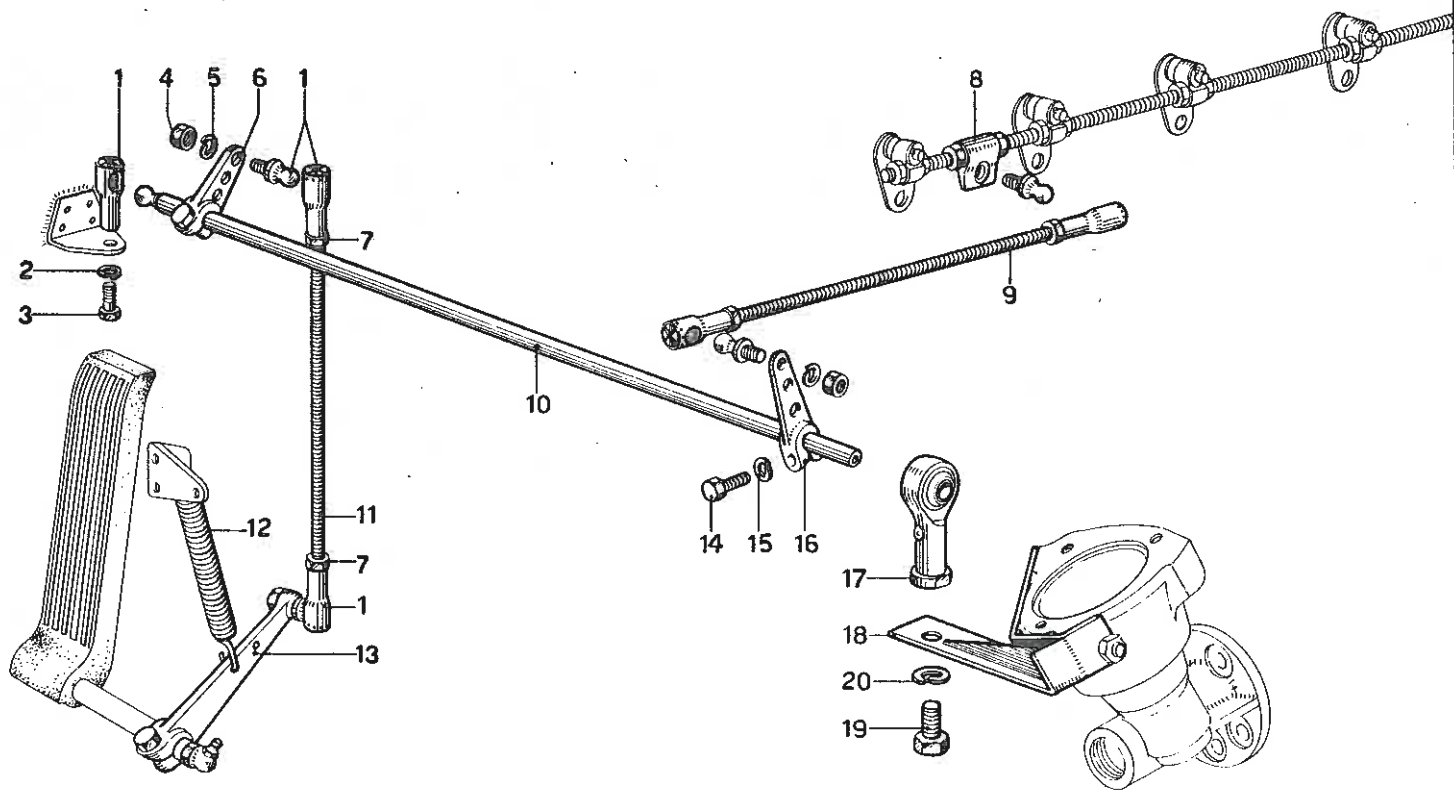




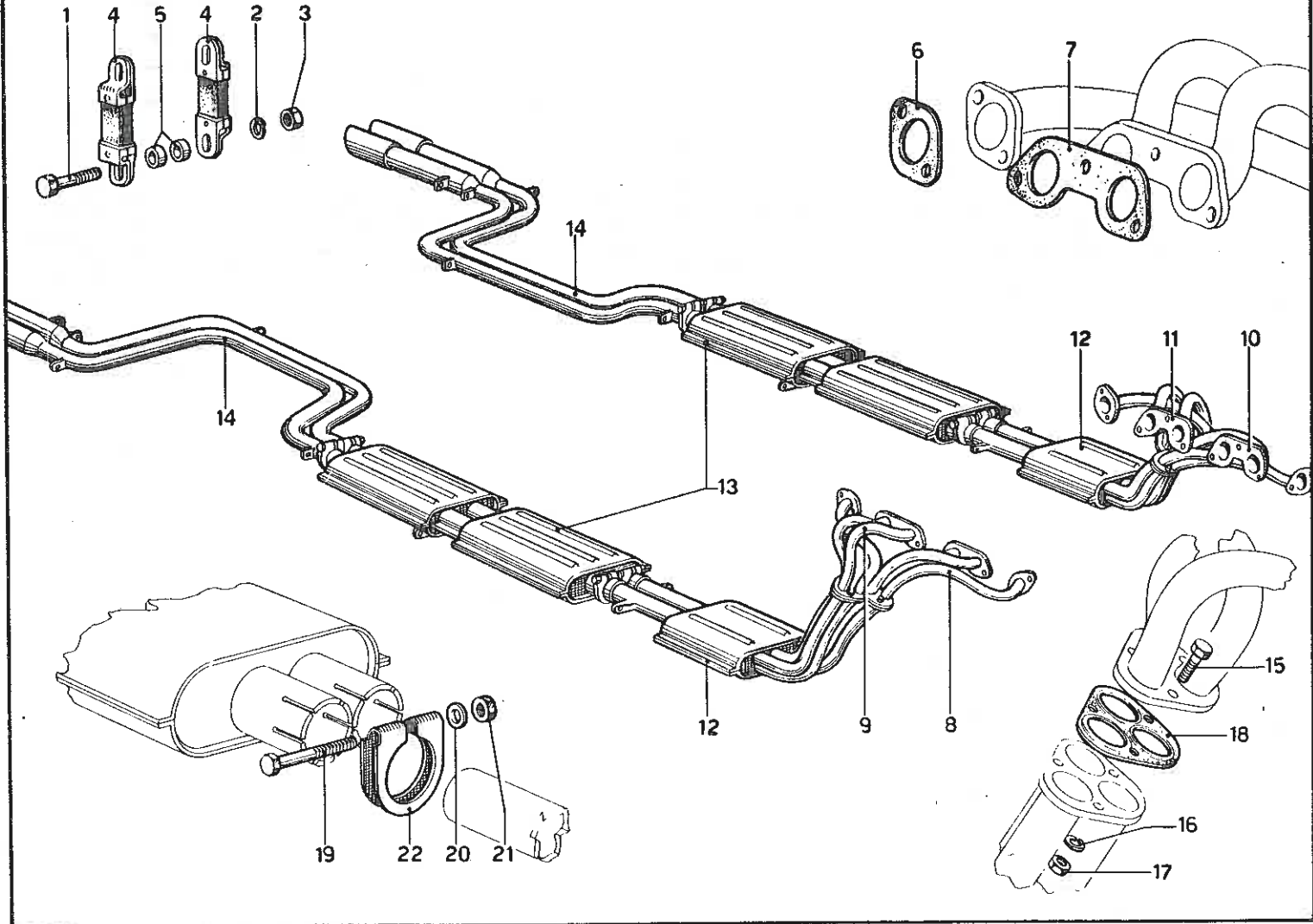
TAV. 8 - ALIMENTAZIONE E COMANDI



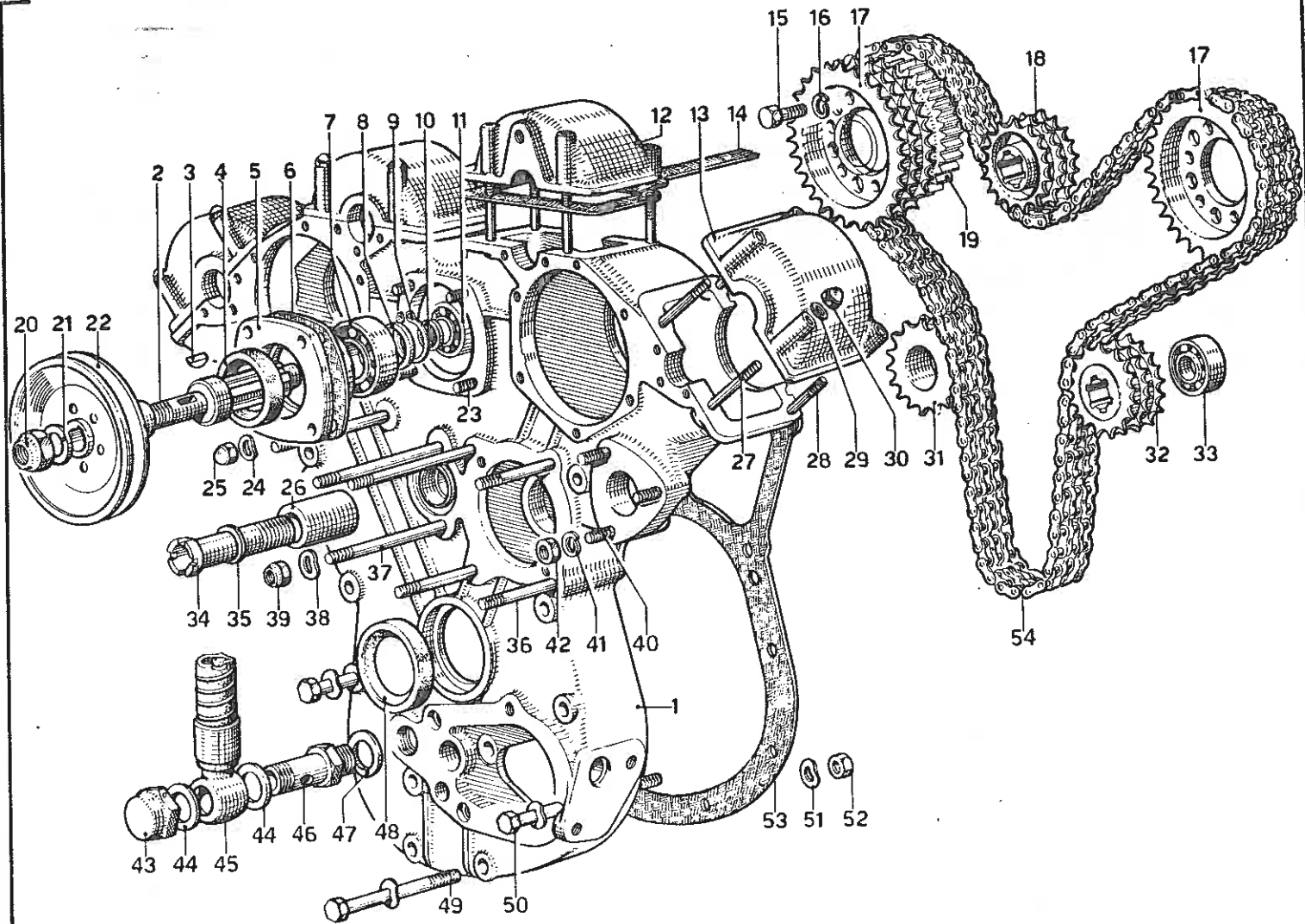
# TAV. 9 - COMANDO ACCELERATORE MECCANICO



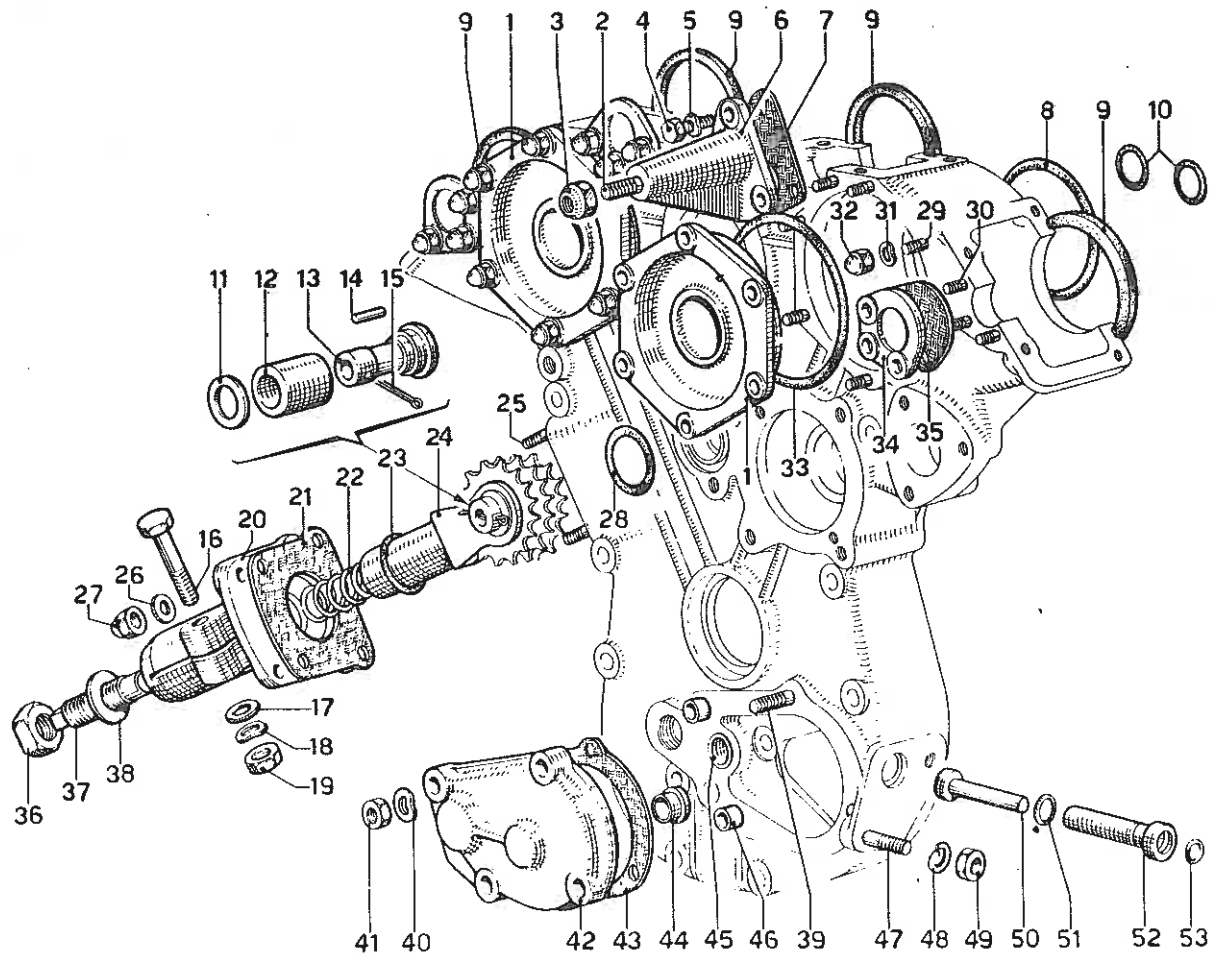
TAV. 10 - IMPIANTO SCARICO



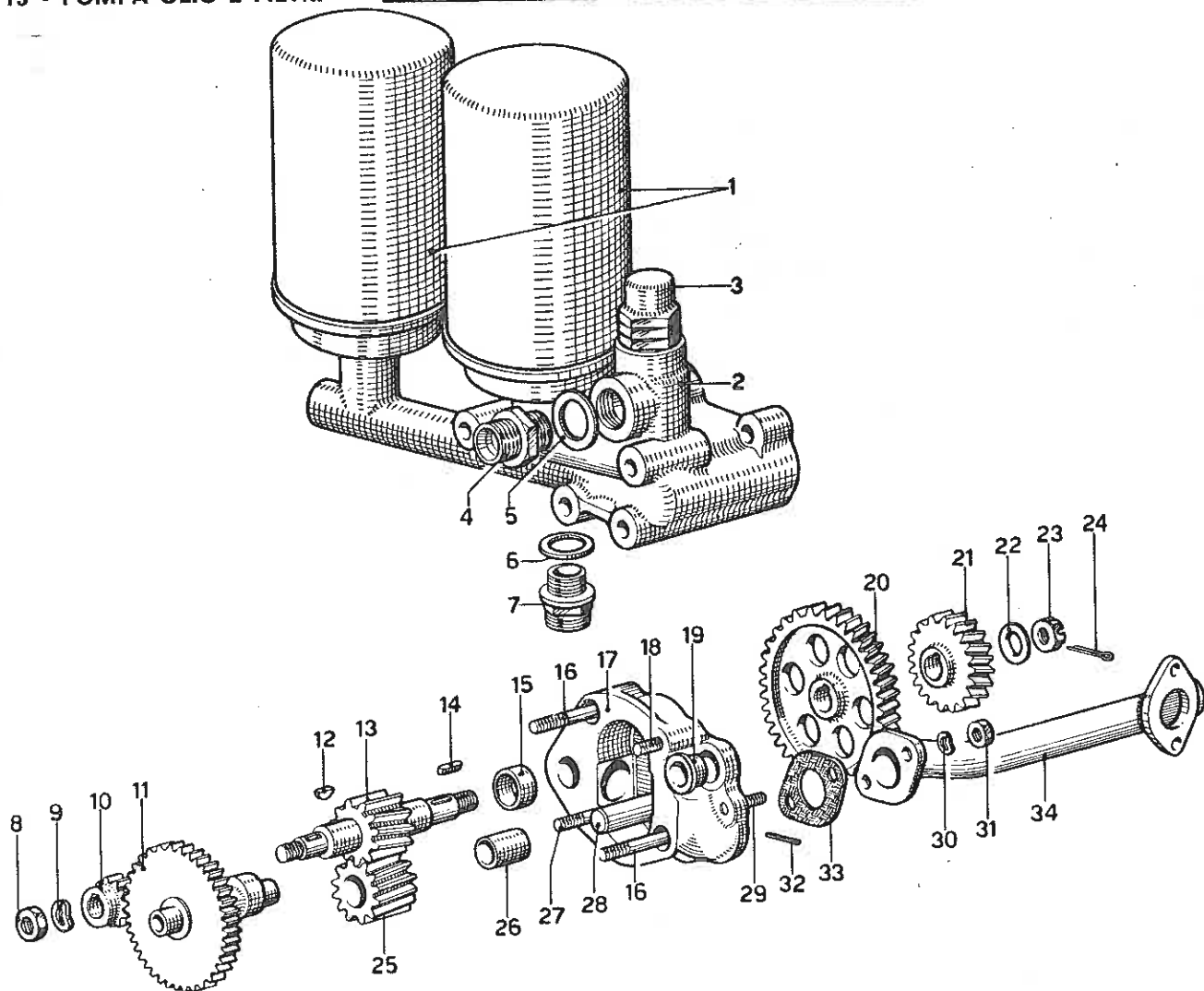
TAV. 11 - DISTRIBUZIONE (COMANDI)



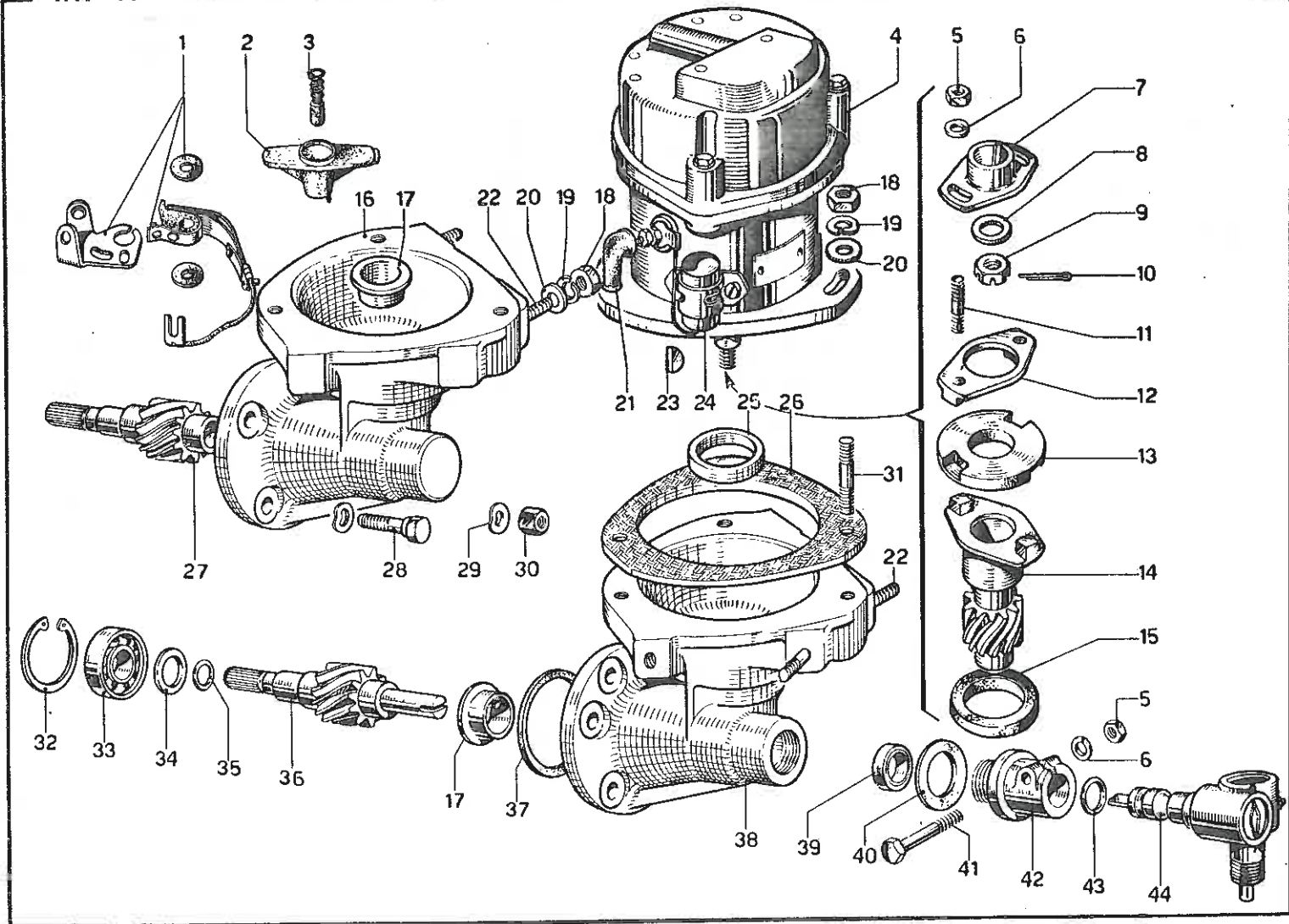
TAV. 12 - DISTRIBUZIONE (ACCESSORI)



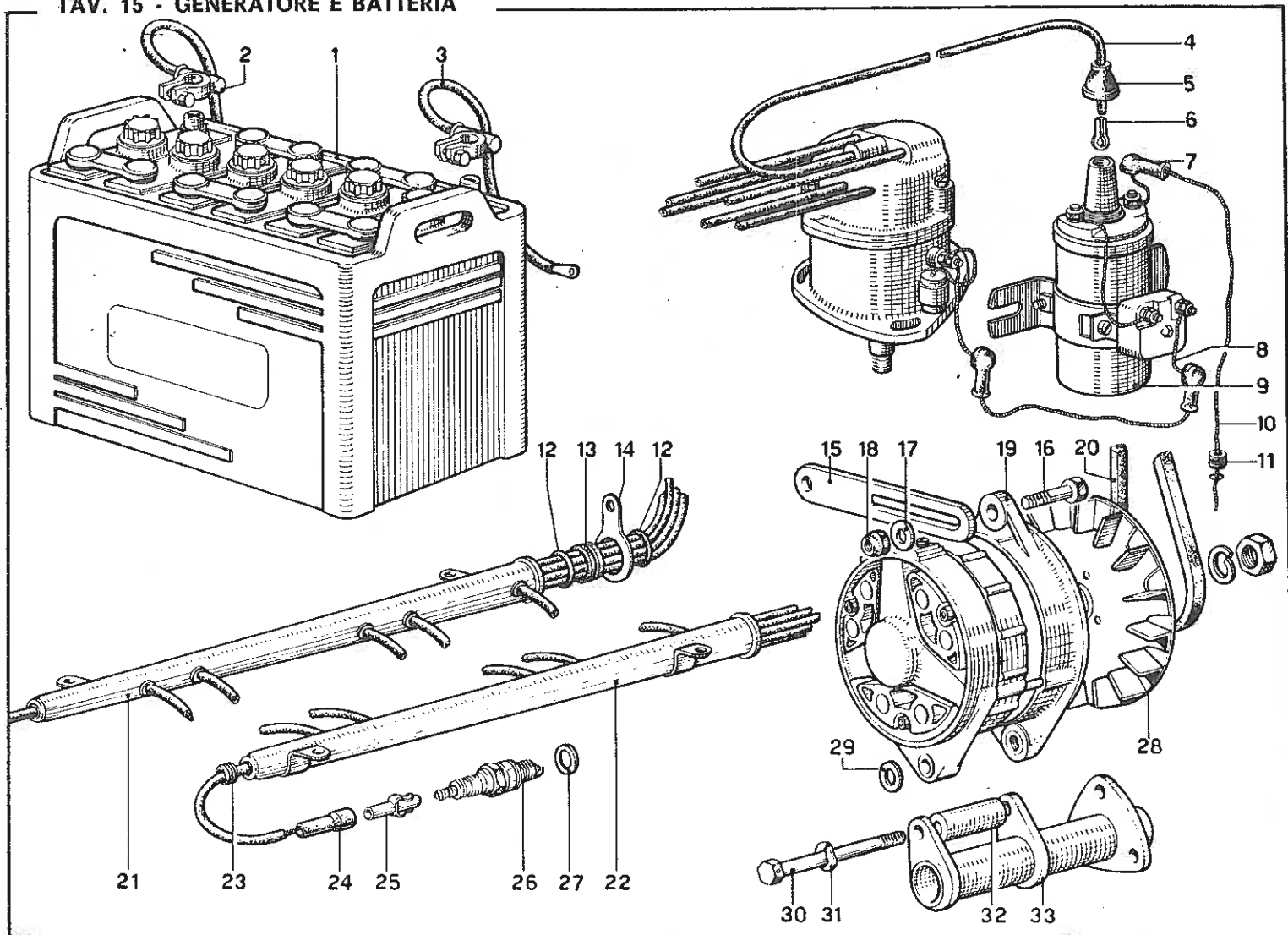
TAV. 13 - POMPA OLIO E FILTRI



TAV. 14 - SPINTEROGENI E COMANDI

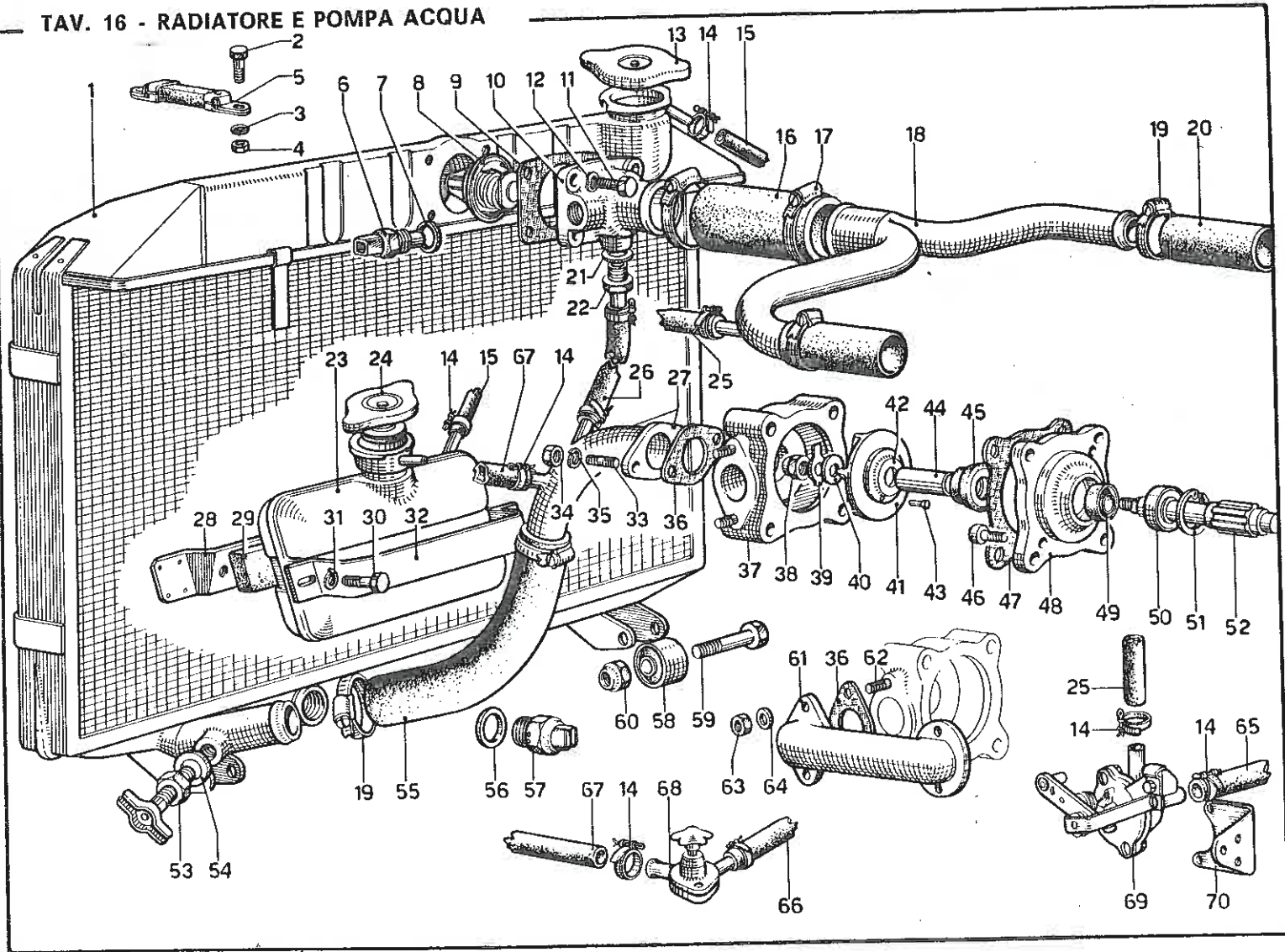


TAV. 15 - GENERATORE E BATTERIA





TAV. 16 - RADIATORE E POMPA ACQUA



TAV. 17 - SERBATOIO OLIO E TUBAZIONI

