

COPYRIGHT© **Ferrari**

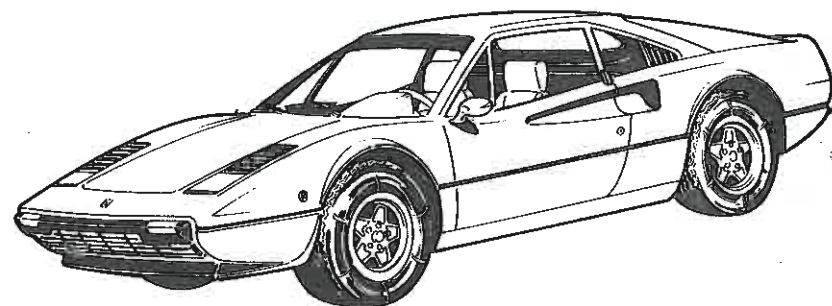
Società per Azioni Esercizio Fabbriche Automobili e Corse



**CATALOGO PARTI DI  
RICAMBIO**

**CATALOGUE DES PIÈCES  
DE RECHANGE**

**SPARE PARTS CATALOGUE**



**Ferrari**

**308 / 308  
GTB / GTS**

**1980**

## LIST OF TABLE

<b>Table 1</b>	- Engine - Gearbox and supports	<b>Table 30</b>	- Pedal board - Brake and clutch controls
<b>Table 2</b>	- Crankcase	<b>Table 31</b>	- Brake system
<b>Table 3</b>	- Crankshaft - Connecting rods and pistons	<b>Table 32</b>	- Calipers for front and rear brakes
<b>Table 4</b>	- Flywheel and clutch housing spacer	<b>Table 33</b>	- Hand - Brake control
<b>Table 5</b>	- Cylinder head (Right)	<b>Table 34</b>	- Steering box and linkage
<b>Table 6</b>	- Cylinder head (Left)	<b>Table 35</b>	- Steering column
<b>Table 7</b>	- Timing system - Tappets	<b>Table 36</b>	- Front suspension - Shock absorber and brake disc
<b>Table 8</b>	- Timing system - Controls	<b>Table 37</b>	- Front suspension - Wishbones
<b>Table 9</b>	- Fuel system	<b>Table 38</b>	- Rear suspension - Shock absorber and brake disc
<b>Table 10</b>	- Carburettors and air cleaner	<b>Table 39</b>	- Rear suspension - Wishbones
<b>Table 11</b>	- Throttle control	<b>Table 40</b>	- Wheels
<b>Table 12</b>	- Exhaust system	<b>Table 41</b>	- Engine ignition
<b>Table 13</b>	- Blow - by system (308 GTB)	<b>Table 42</b>	- Engine ignition (From n. 23561 GTB - 23265 GTS)
<b>Table 14</b>	- Blow - by system (308 GTS and AUS)	<b>Table 43</b>	- Electric generating system
<b>Table 15</b>	- Lubrification system (308 GTB)	<b>Table 44</b>	- Air conditioning system
<b>Table 16</b>	- Oil filter and pumps (308 GTB)	<b>Table 45</b>	- Air conditioning compressor and controls
<b>Table 17</b>	- Lubrification system (308 GTS and AUS)	<b>Table 46</b>	- Tool - kit
<b>Table 18</b>	- Cooling system		
<b>Table 19</b>	- Water pump and pipings	<b>VARIANTS FOR R.H.D. VERSION</b>	
<b>Table 20</b>	- Clutch operating control	<b>Table 47</b>	- Throttle control
<b>Table 21</b>	- Clutch unit and cover	<b>Table 48</b>	- Pedal board - Clutch control
<b>Table 22</b>	- Gearbox transmission	<b>Table 49</b>	- Brake hydraulic system
<b>Table 23</b>	- Gearbox - differential housing and oil sump (308 GTB)		
<b>Table 24</b>	- Gearbox - differential housing and oil sump (308 GTS and AUS)	<b>VARIANTS FOR AUSTRALIAN VERSION</b>	
<b>Table 25</b>	- Main shaft gears	<b>Table 50</b>	- Air pump and pipings
<b>Table 26</b>	- Lay shaft gears	<b>Table 51</b>	- Guards
<b>Table 27</b>	- Inside gearbox controls	<b>Table 52</b>	- Fuel system
<b>Table 28</b>	- Outside gearbox controls	<b>Table 53</b>	- Fuel system - Carburettors and controls
<b>Table 29</b>	- Differential and axle shaft	<b>Table 54</b>	- Exhaust system
		<b>Table 55</b>	- Engine ignition

## LIST OF TABLES

Table 101 -

Table 102 - Body shell - Outer elements

Table 103 - Body shell - Inner elements

Table 104 - Body shell - Inner elements

Table 105 - Passenger and luggage compartments  
insulation

Table 106 - Front compartment lid

Table 107 - Rear bonnet and luggage compartment  
covering

Table 108 - Doors

Table 109 - Bumpers and mouldings

Table 110 - Glasses

Table 111 - Interior trim, accessories and seats

Table 112 - Tunnel and roof

Table 113 - Instrument panel

Table 114 - Carpeting

Table 115 - Instruments and accessories

Table 116 - Body electrical

Table 117 - Fuses and relays

Table 118 - Headlights lifting device

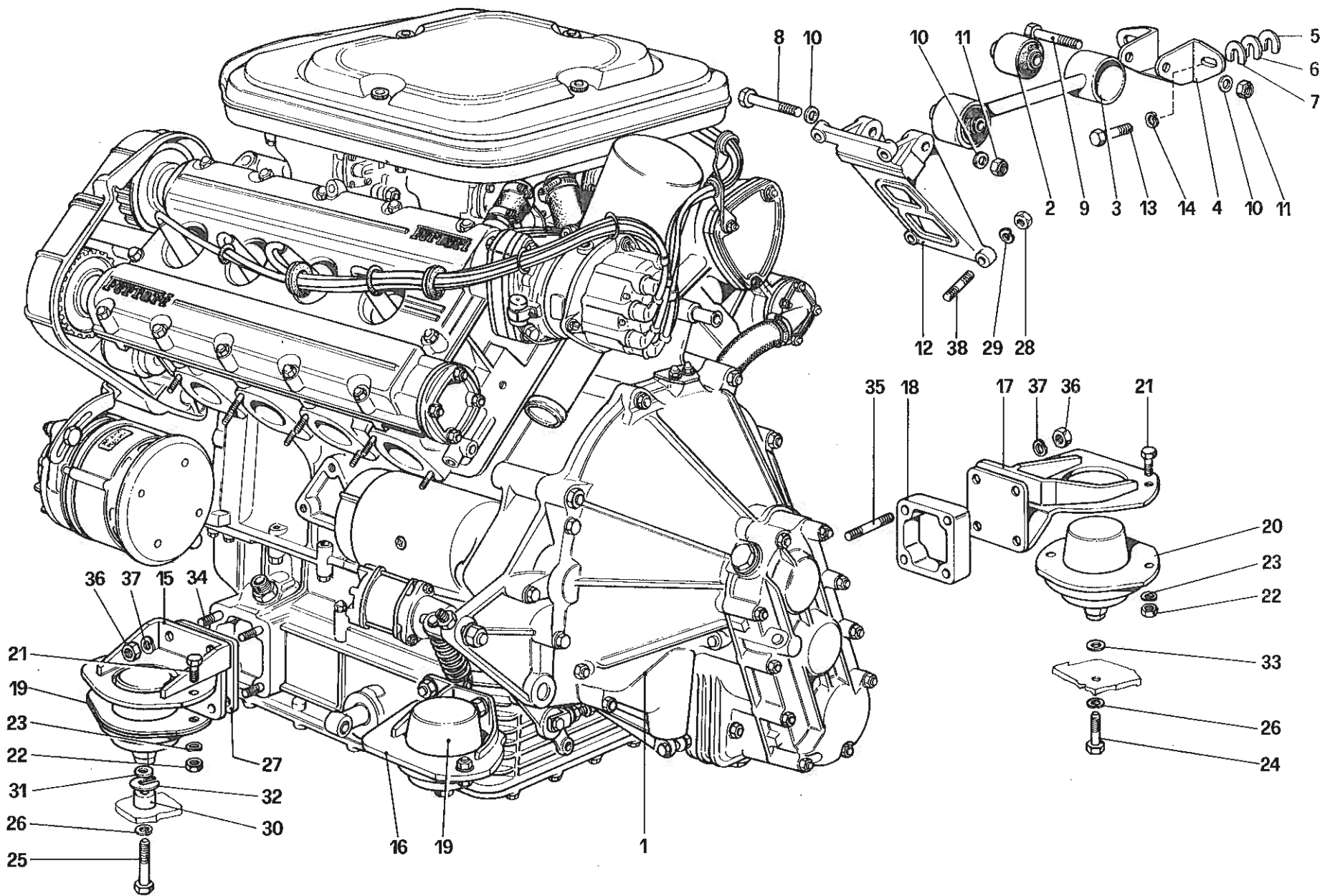
Table 119 - Lights

Table 120 - Windshield wiper, washer and horn

Table 121 - Heating system

## LIST OF TABLE

<b>Table 1</b>	- Engine - Gearbox and supports	<b>Table 30</b>	- Pedal board - Brake and clutch controls
<b>Table 2</b>	- Crankcase	<b>Table 31</b>	- Brake system
<b>Table 3</b>	- Crankshaft - Connecting rods and pistons	<b>Table 32</b>	- Calipers for front and rear brakes
<b>Table 4</b>	- Flywheel and clutch housing spacer	<b>Table 33</b>	- Hand - Brake control
<b>Table 5</b>	- Cylinder head (Right)	<b>Table 34</b>	- Steering box and linkage
<b>Table 6</b>	- Cylinder head (Left)	<b>Table 35</b>	- Steering column
<b>Table 7</b>	- Timing system - Tappets	<b>Table 36</b>	- Front suspension - Shock absorber and brake disc
<b>Table 8</b>	- Timing system - Controls	<b>Table 37</b>	- Front suspension - Wishbones
<b>Table 9</b>	- Fuel system	<b>Table 38</b>	- Rear suspension - Shock absorber and brake disc
<b>Table 10</b>	- Carburettors and air cleaner	<b>Table 39</b>	- Rear suspension - Wishbones
<b>Table 11</b>	- Throttle control	<b>Table 40</b>	- Wheels
<b>Table 12</b>	- Exhaust system	<b>Table 41</b>	- Engine ignition
<b>Table 13</b>	- Blow - by system (308 GTB)	<b>Table 42</b>	- Engine ignition (From n. 23561 GTB - 23265 GTS)
<b>Table 14</b>	- Blow - by system (308 GTS and AUS)	<b>Table 43</b>	- Electric generating system
<b>Table 15</b>	- Lubrification system (308 GTB)	<b>Table 44</b>	- Air conditioning system
<b>Table 16</b>	- Oil filter and pumps (308 GTB)	<b>Table 45</b>	- Air conditioning compressor and controls
<b>Table 17</b>	- Lubrification system (308 GTS and AUS)	<b>Table 46</b>	- Tool - kit
<b>Table 18</b>	- Cooling system		
<b>Table 19</b>	- Water pump and pipings	<b>VARIANTS FOR R.H.D. VERSION</b>	
<b>Table 20</b>	- Clutch operating control	<b>Table 47</b>	- Throttle control
<b>Table 21</b>	- Clutch unit and cover	<b>Table 48</b>	- Pedal board - Clutch control
<b>Table 22</b>	- Gearbox transmission	<b>Table 49</b>	- Brake hydraulic system
<b>Table 23</b>	- Gearbox - differential housing and oil sump (308 GTB)		
<b>Table 24</b>	- Gearbox - differential housing and oil sump (308 GTS and AUS)	<b>VARIANTS FOR AUSTRALIAN VERSION</b>	
<b>Table 25</b>	- Main shaft gears	<b>Table 50</b>	- Air pump and pipings
<b>Table 26</b>	- Lay shaft gears	<b>Table 51</b>	- Guards
<b>Table 27</b>	- Inside gearbox controls	<b>Table 52</b>	- Fuel system
<b>Table 28</b>	- Outside gearbox controls	<b>Table 53</b>	- Fuel system - Carburettors and controls
<b>Table 29</b>	- Differential and axle shaft	<b>Table 54</b>	- Exhaust system
		<b>Table 55</b>	- Engine ignition



**Ferrari**

**308  
GTB**

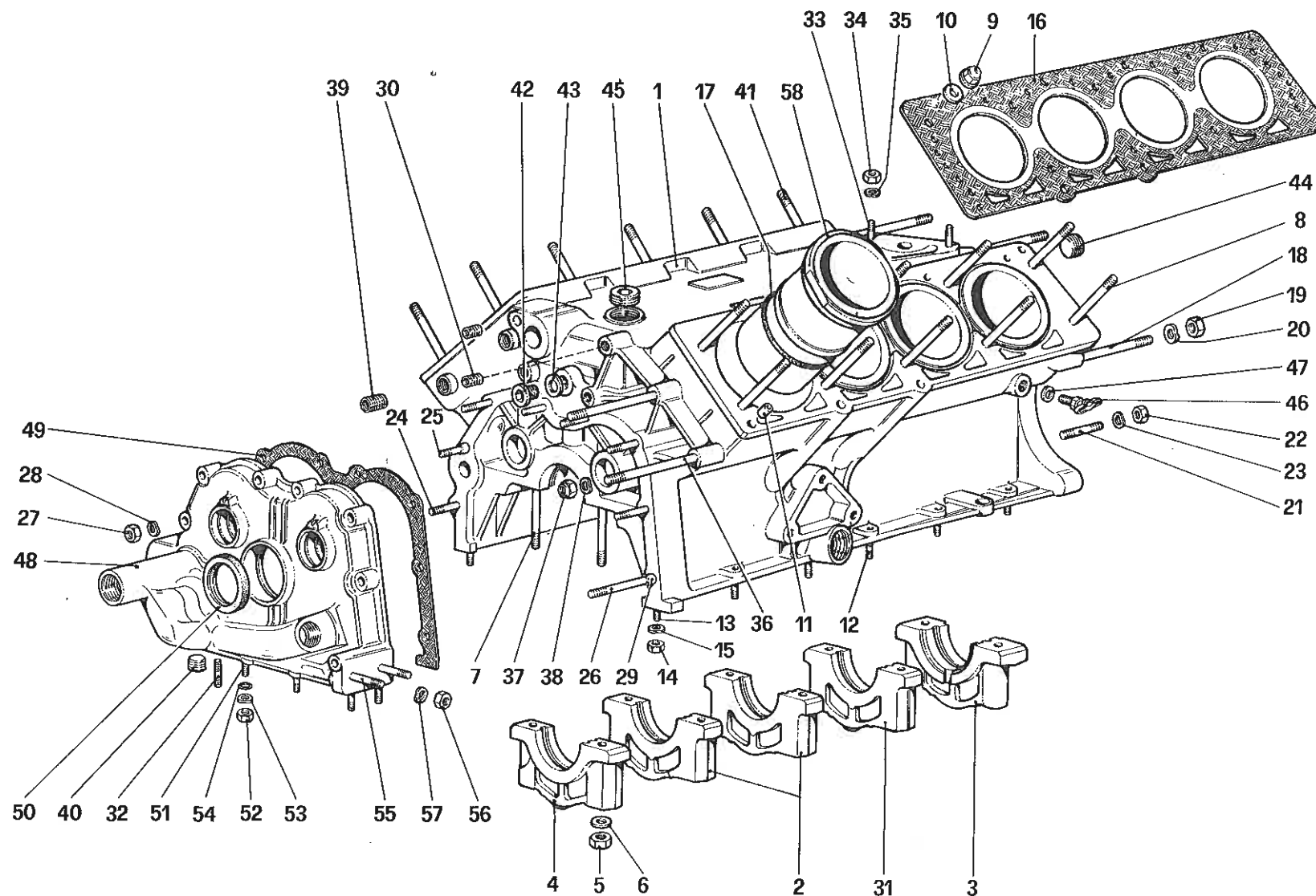
**308  
GTS**

GRUPPO MOTORE - CAMBIO E SUPPORTI

**TAV. 1**

ESPONENTE MODIFICA:

DATA : GIUGNO 1980



Ferrari

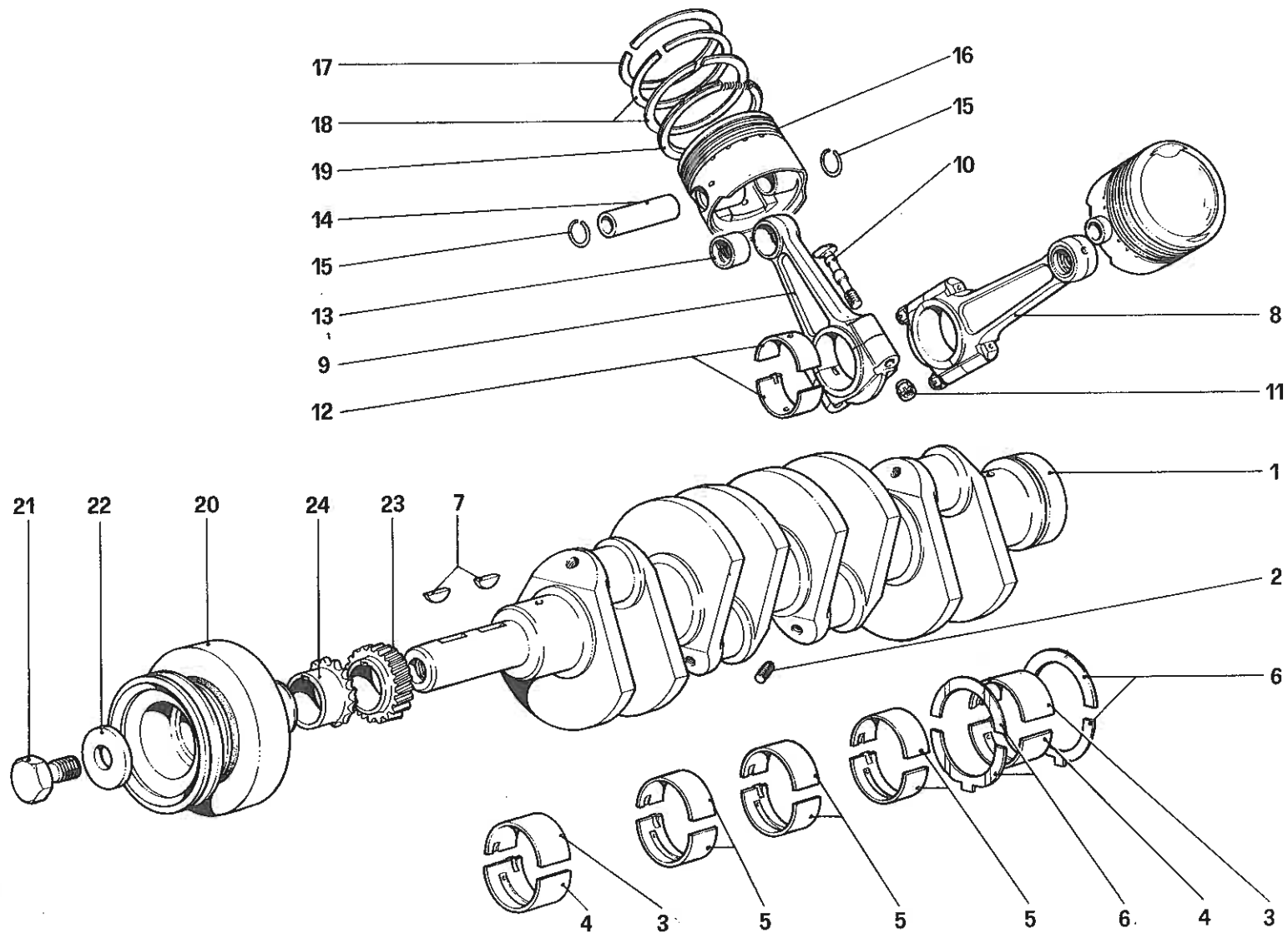
308 GTB 308 GTS

BASAMENTO

TAV. 2

ESPOÑENTE MODIFICA.:

DATA : GIUGNO 1980



**Ferrari**

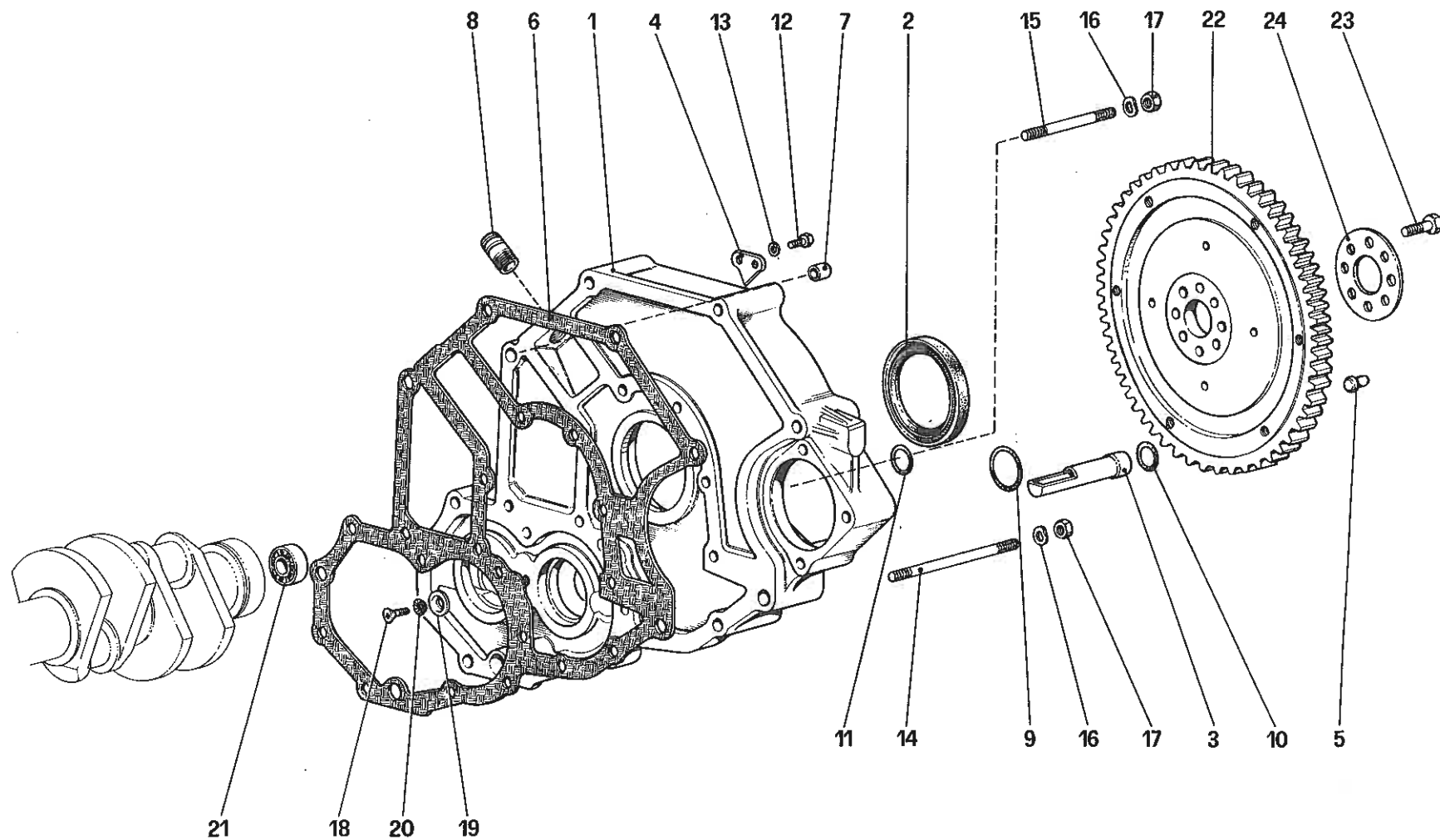
**308 GTB** **308 GTS**

ALBERO MOTORE - BIELLE E PISTONI

**TAV. 3**

ESPONENTE MODIFICA.:

DATA : GIUGNO 1980



**Ferrari**

**308  
GTB**

**308  
GTS**

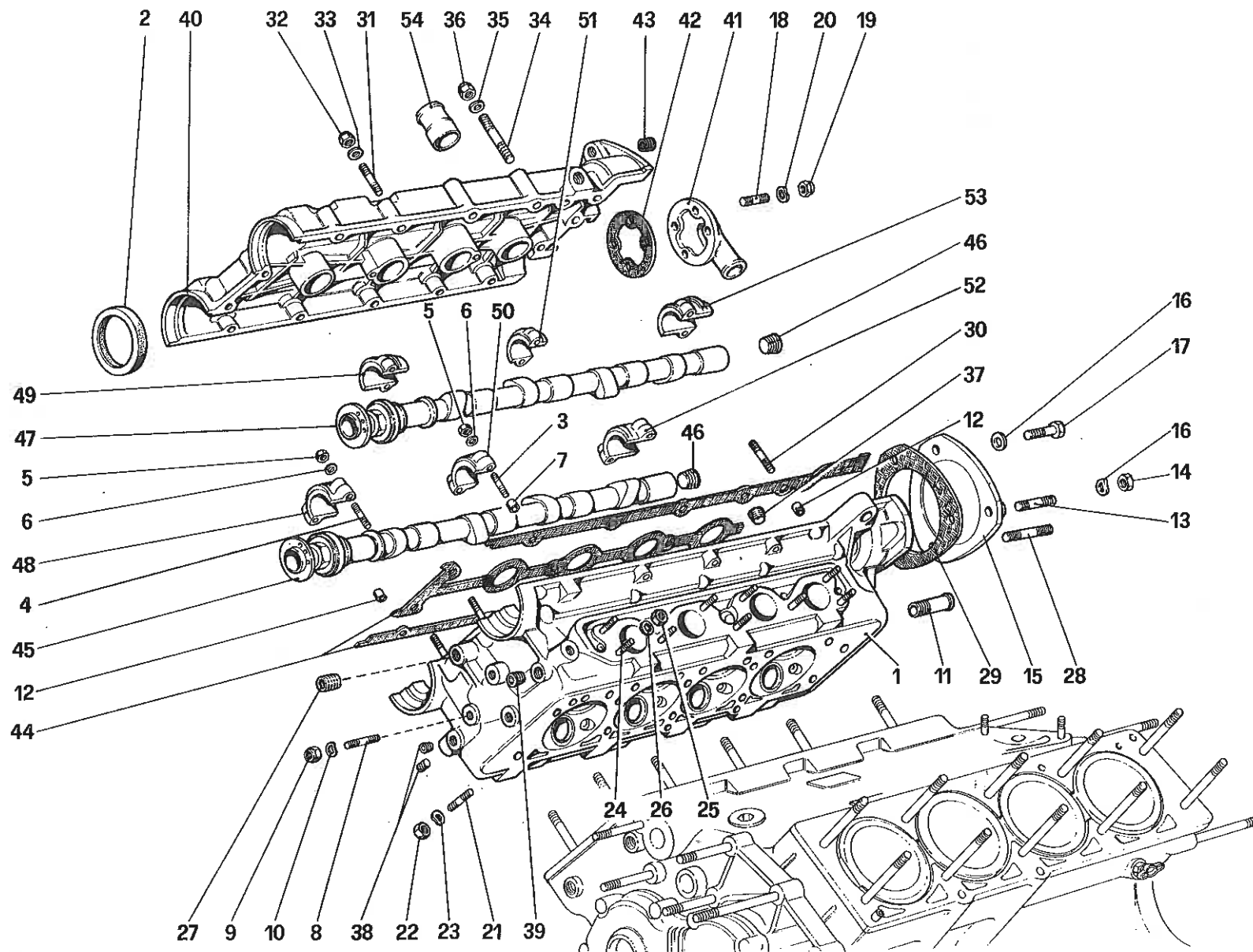
CORPO INTERMEDIO E VOLANO MOTORE

**TAV. 4**

ESPONENTE MODIFICA.:

DATA : GIUGNO 1980





**Ferrari**

**308  
GTB**

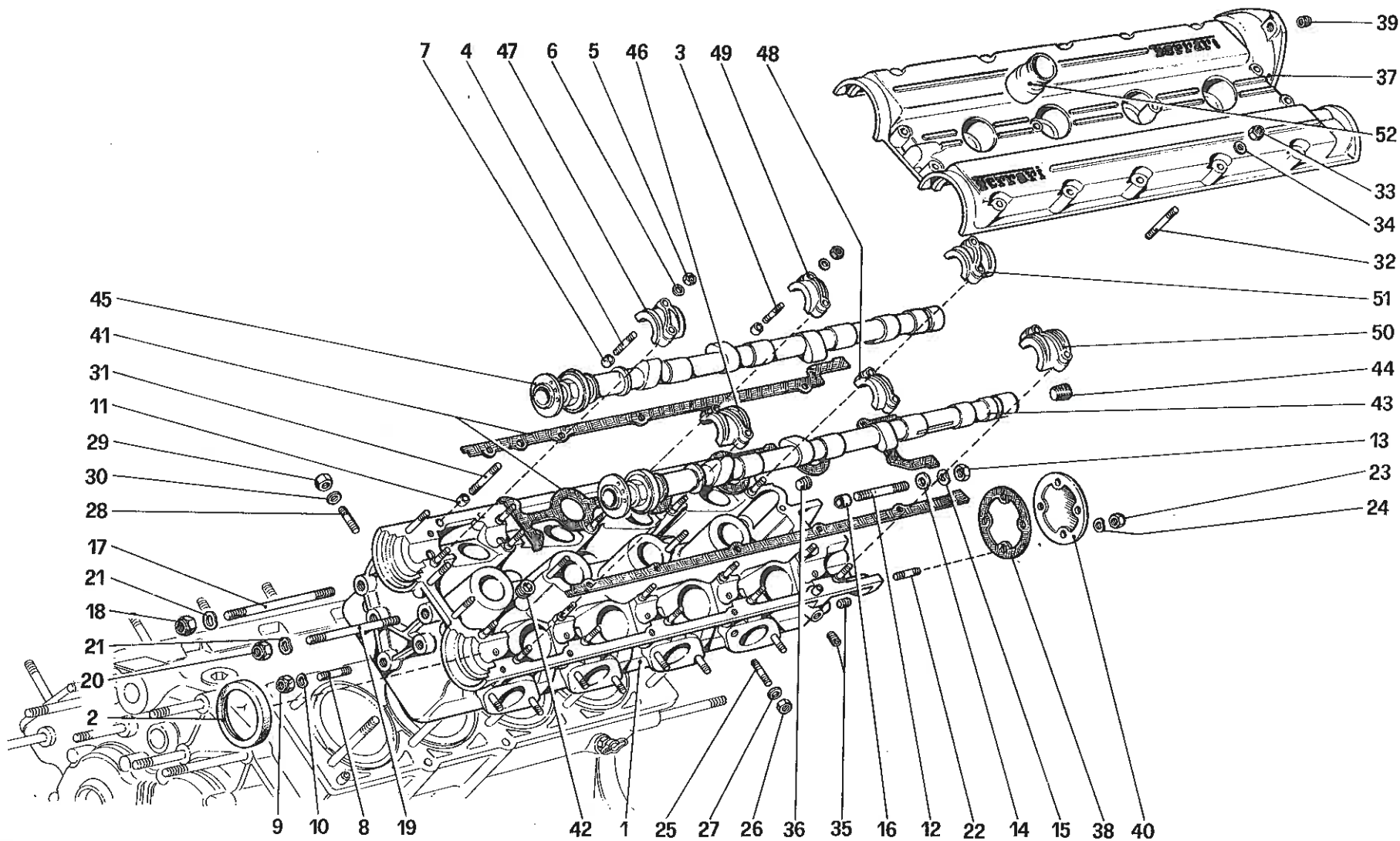
**308  
GTS**

TESTA CILINDRI DESTRA

**TAV. 5**

ESPOSENTE MODIFICA :

DATA : GIUGNO 1980



**Ferrari**

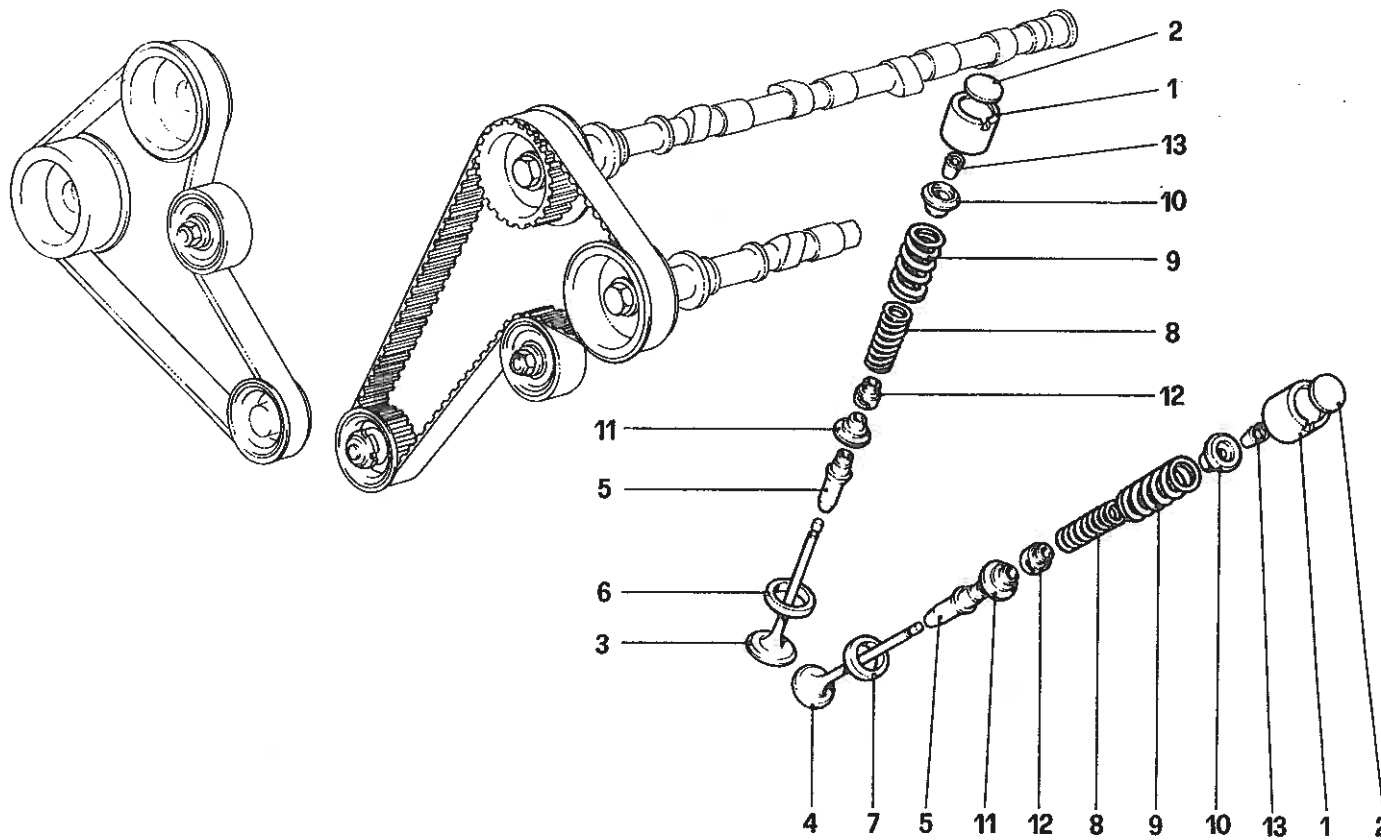
**308 GTB**   **308 GTS**

TESTA CILINDRI SINISTRA

**TAV. 6**

ESPOLENTE MODIFICA :

DATA : GIUGNO 1980



**Ferrari**

**308  
GTB**

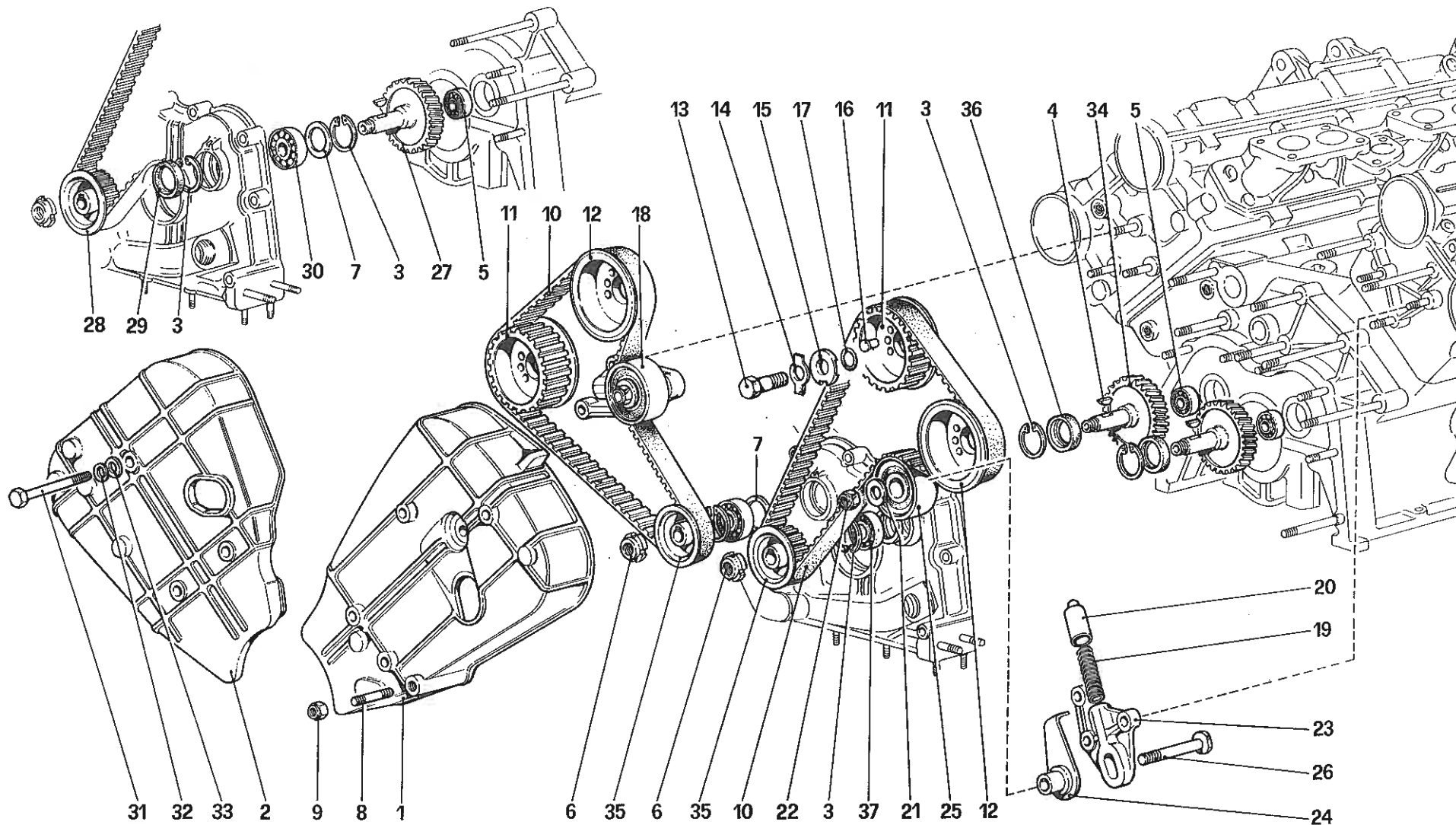
**308  
GTS**

DISTRIBUZIONE - PUNTERIE

**TAV. 7**

ESPONENTE MODIFICA.:

DATA : GIUGNO 1980



**Ferrari**

**308  
GTB**

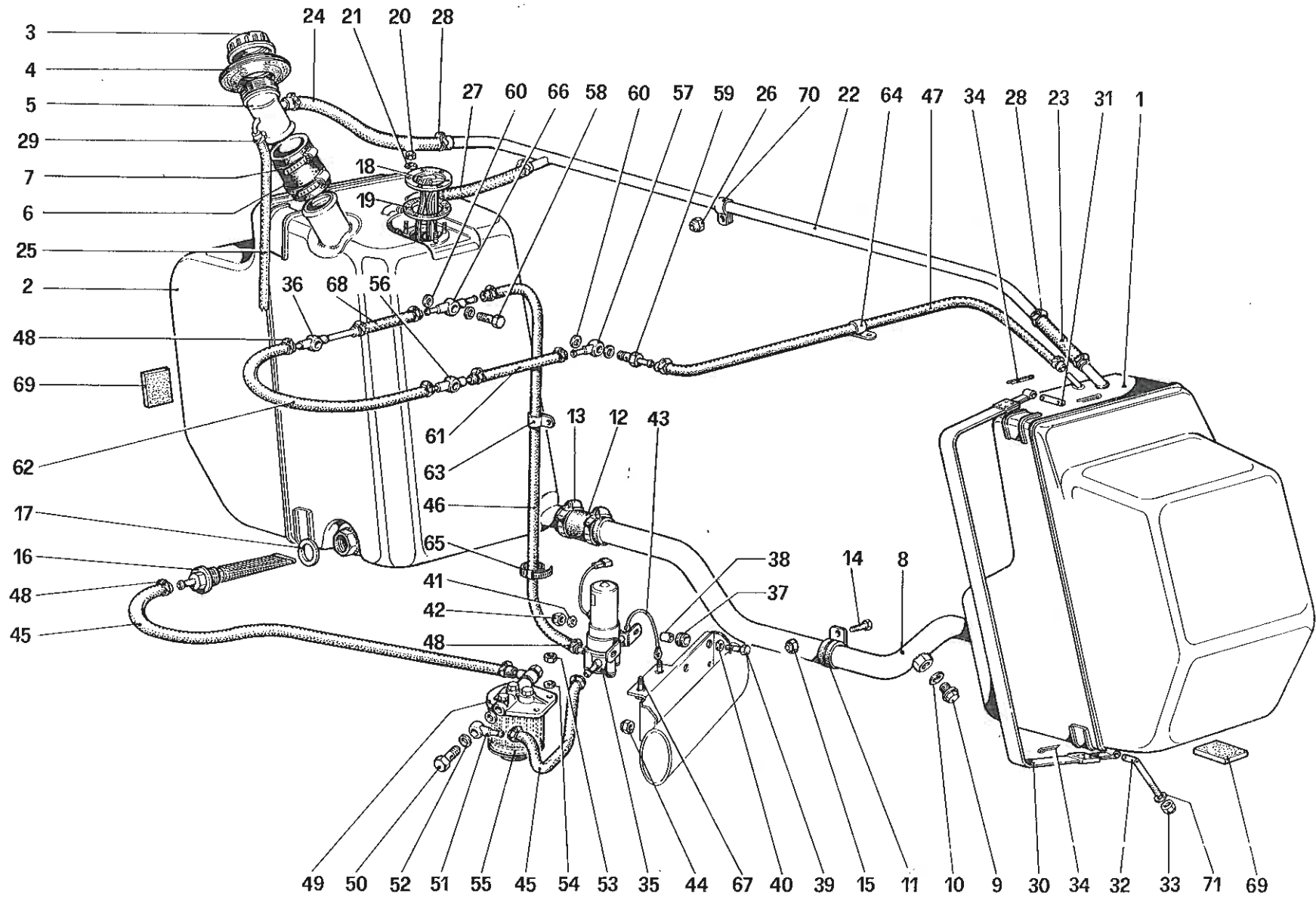
**308  
GTS**

DISTRIBUZIONE - COMANDI

**TAV. 8**

ESPOSENTE MODIFICA.:

DATA : GIUGNO 1980



**Ferrari**

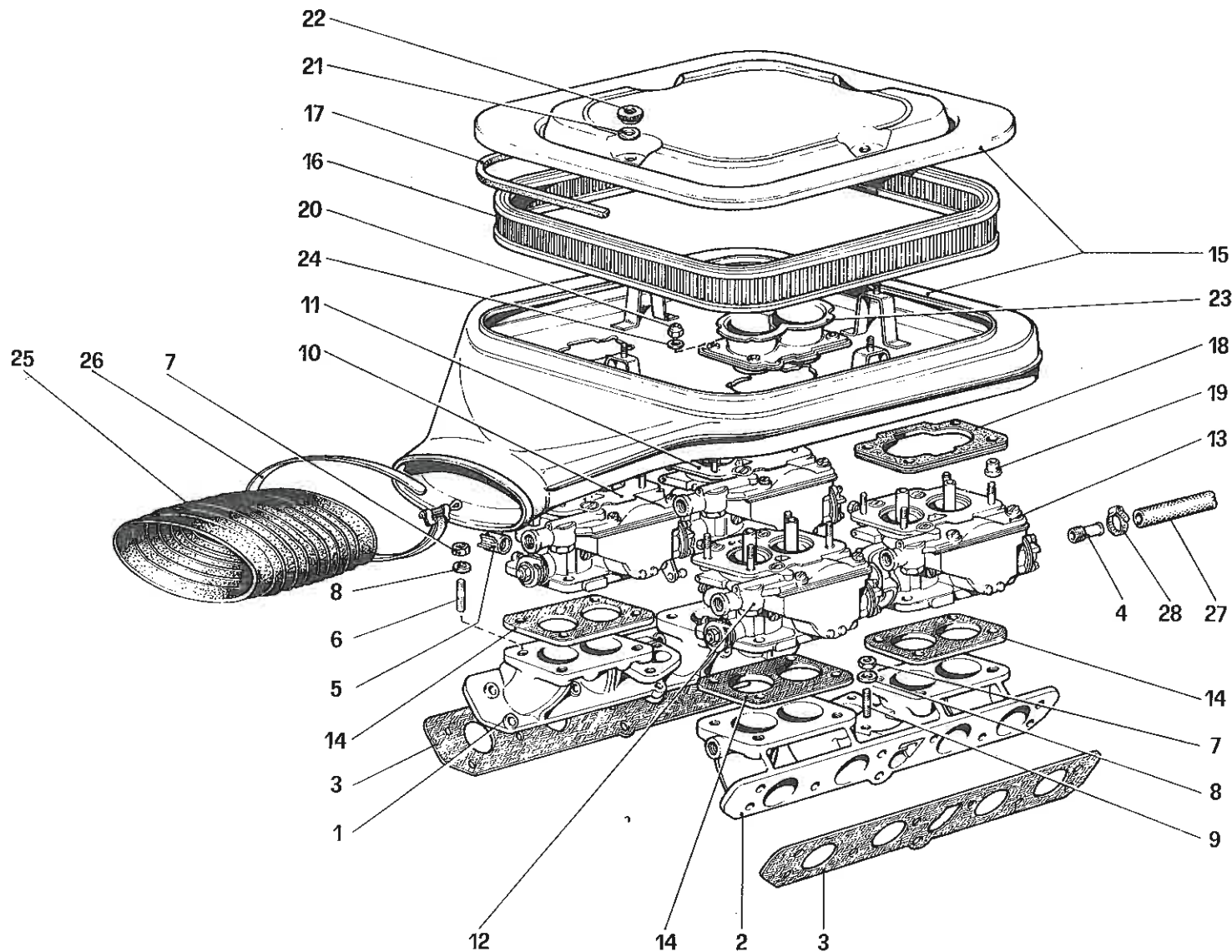
**308 GTB** **308 GTS**

IMPIANTO ALIMENTAZIONE

**TAV. 9**

ESPONENTE MODIFICA.:

DATA : GIUGNO 1980



**Ferrari**

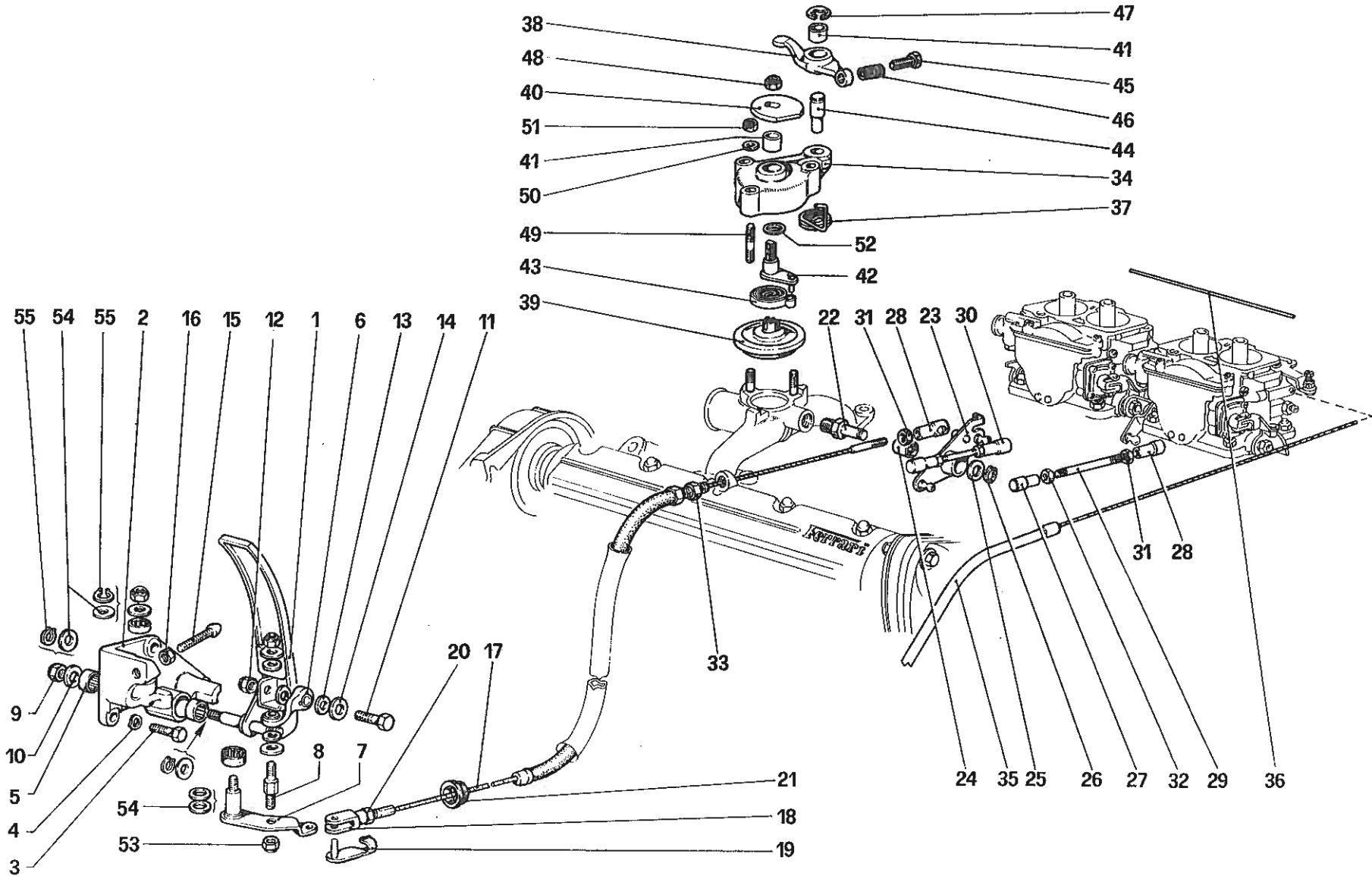
**308 GTB** **308 GTS**

CARBURATORI E FILTRO ARIA

**TAV. 10**

ESPONENTE MODIFICA :

DATA : GIUGNO 1980



Ferrari

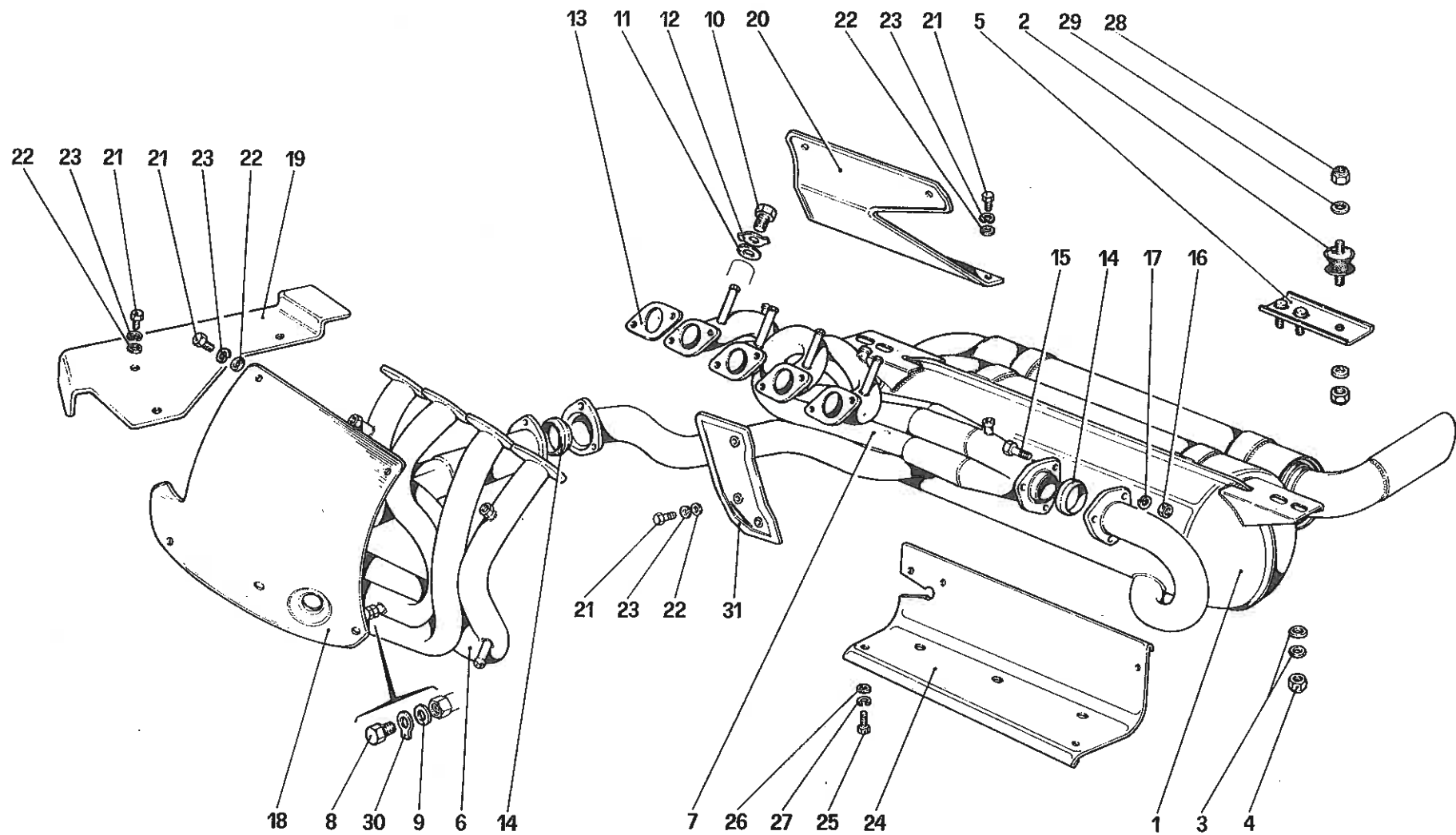
308 GTB 308 GTS

COMANDO ACCELERATORE

TAV. 11

ESPOSENTE MODIFICA:

DATA : GIUGNO 1980



**Ferrari**

**308 GTB** **308 GTS**

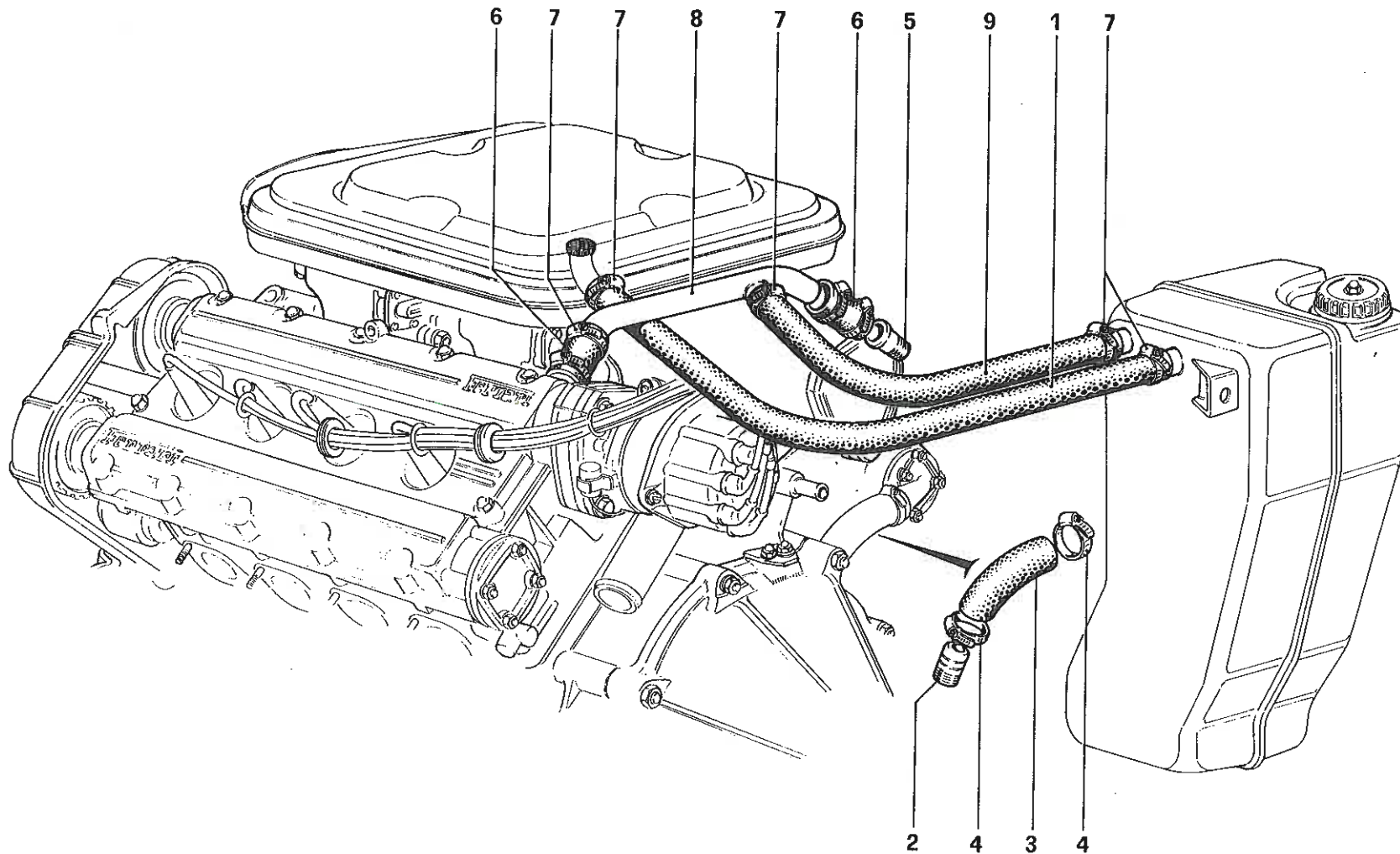
IMPIANTO DI SCARICO

**TAV. 12**

ESPONENTE MODIFICA:

DATA : GIUGNO 1980





**Ferrari**

**308  
GTB**

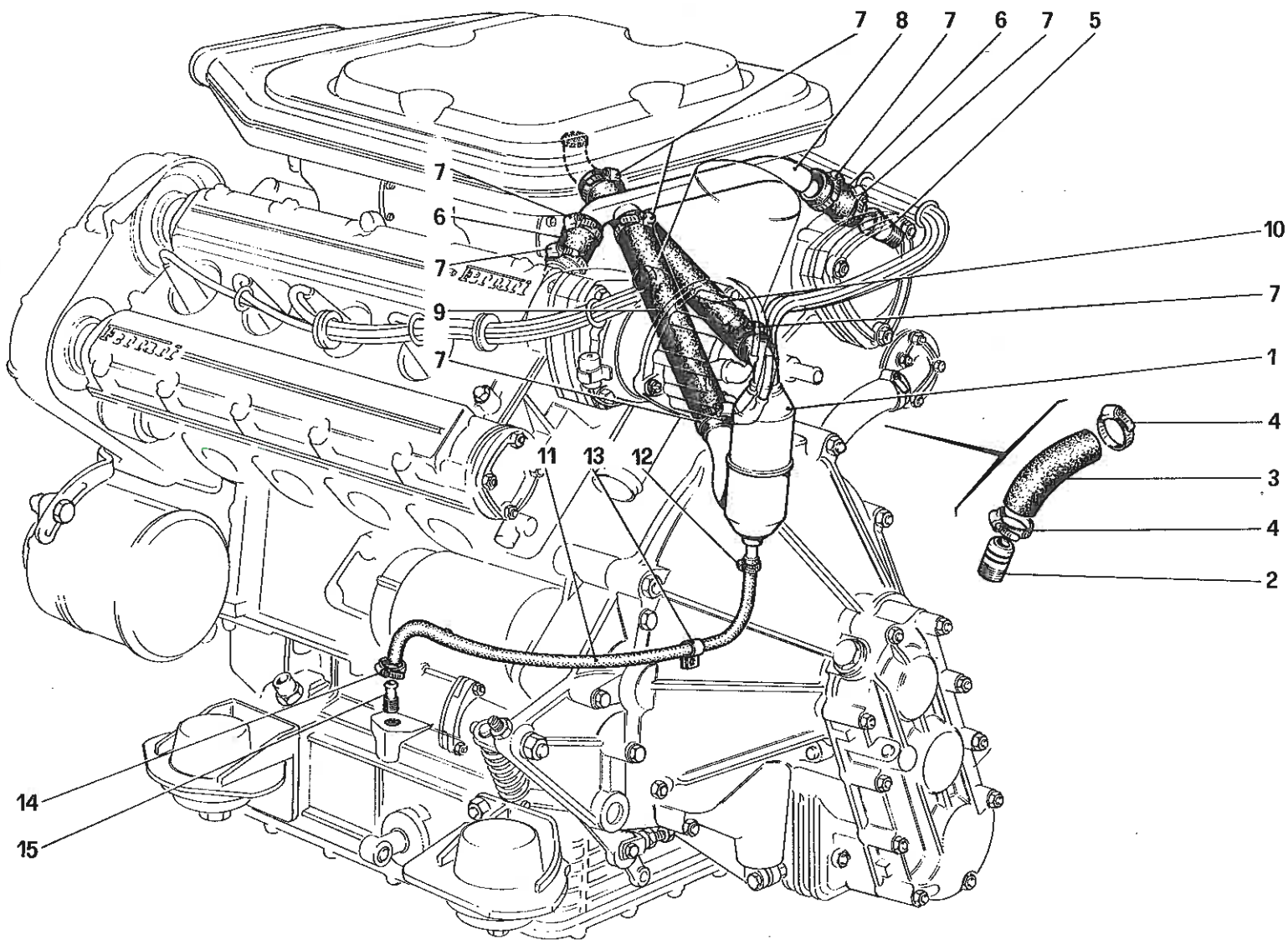
**308  
GTS**

RICICLO VAPORI OLIO (308 GTB)

**TAV. 13**

ESPONENTE MODIFICA.:

DATA : GIUGNO 1980



**Ferrari**

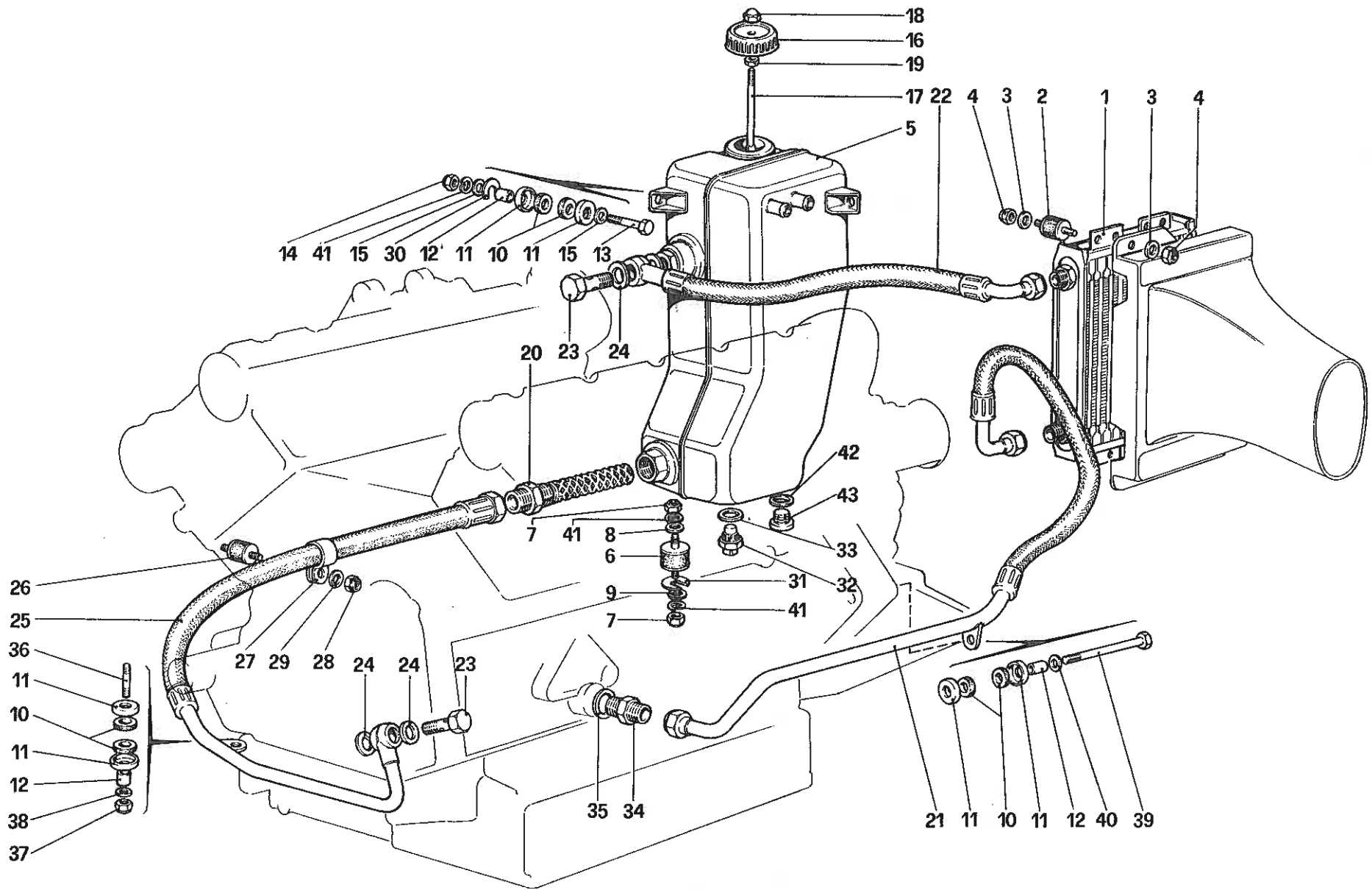
**308 GTB** **308 GTS**

RICICLO VAPORI OLIO (308 GTS e AUS)

**TAV. 14**

ESPONENTE MODIFICA.:

DATA : GIUGNO 1980



**Ferrari**

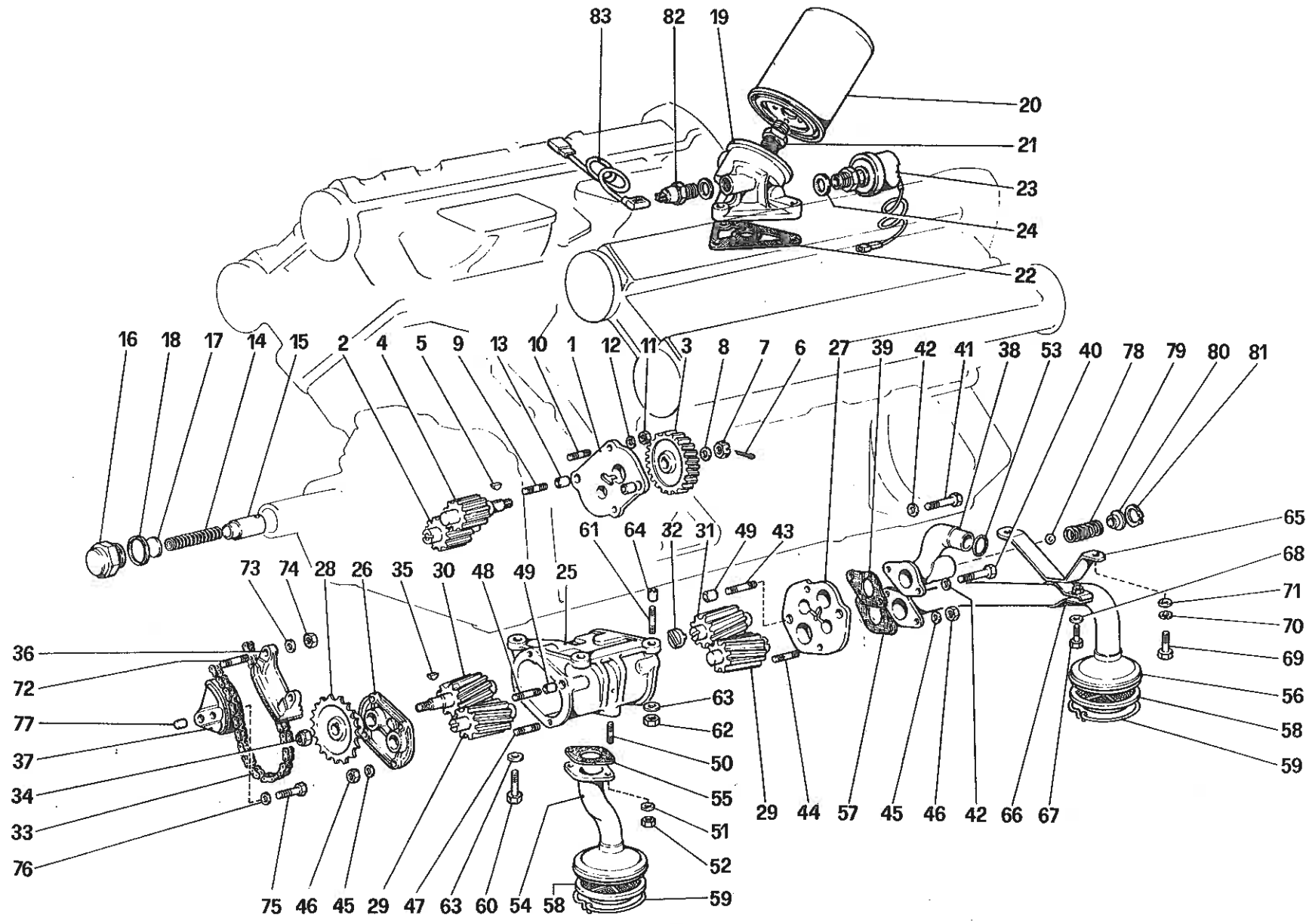
**308 GTB**    **308 GTS**

CIRCUITO DI LUBRIFICAZIONE (308 GTB)

**TAV. 15**

ESPOSENTE MODIFICA:

DATA : GIUGNO 1980



**Ferrari**

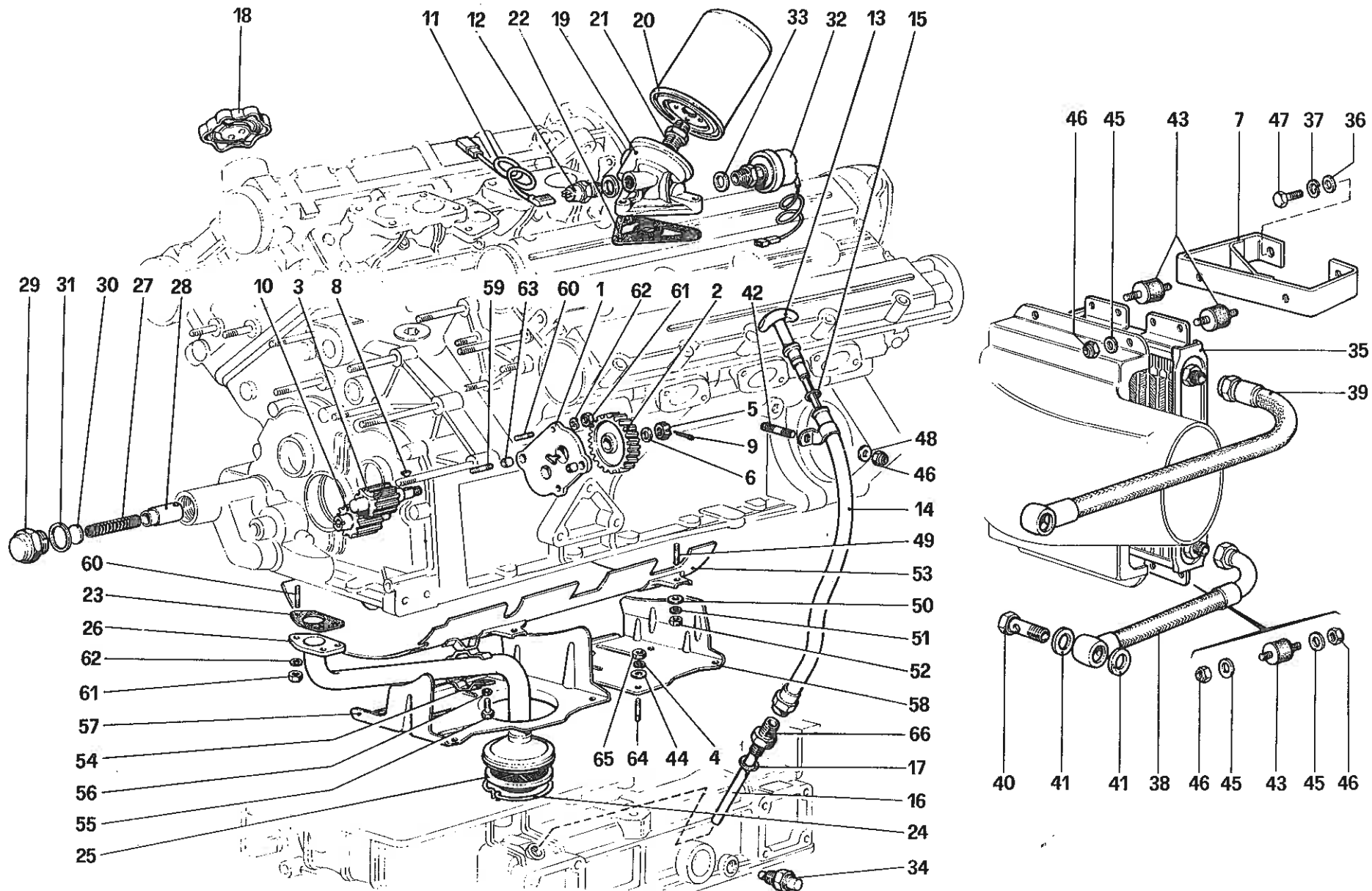
**308 GTB** **308 GTS**

POMPE E FILTRO OLIO (308 GTB)

**TAV. 16**

ESPOSENTE MODIFICA.:

DATA : GIUGNO 1980.



Ferrari

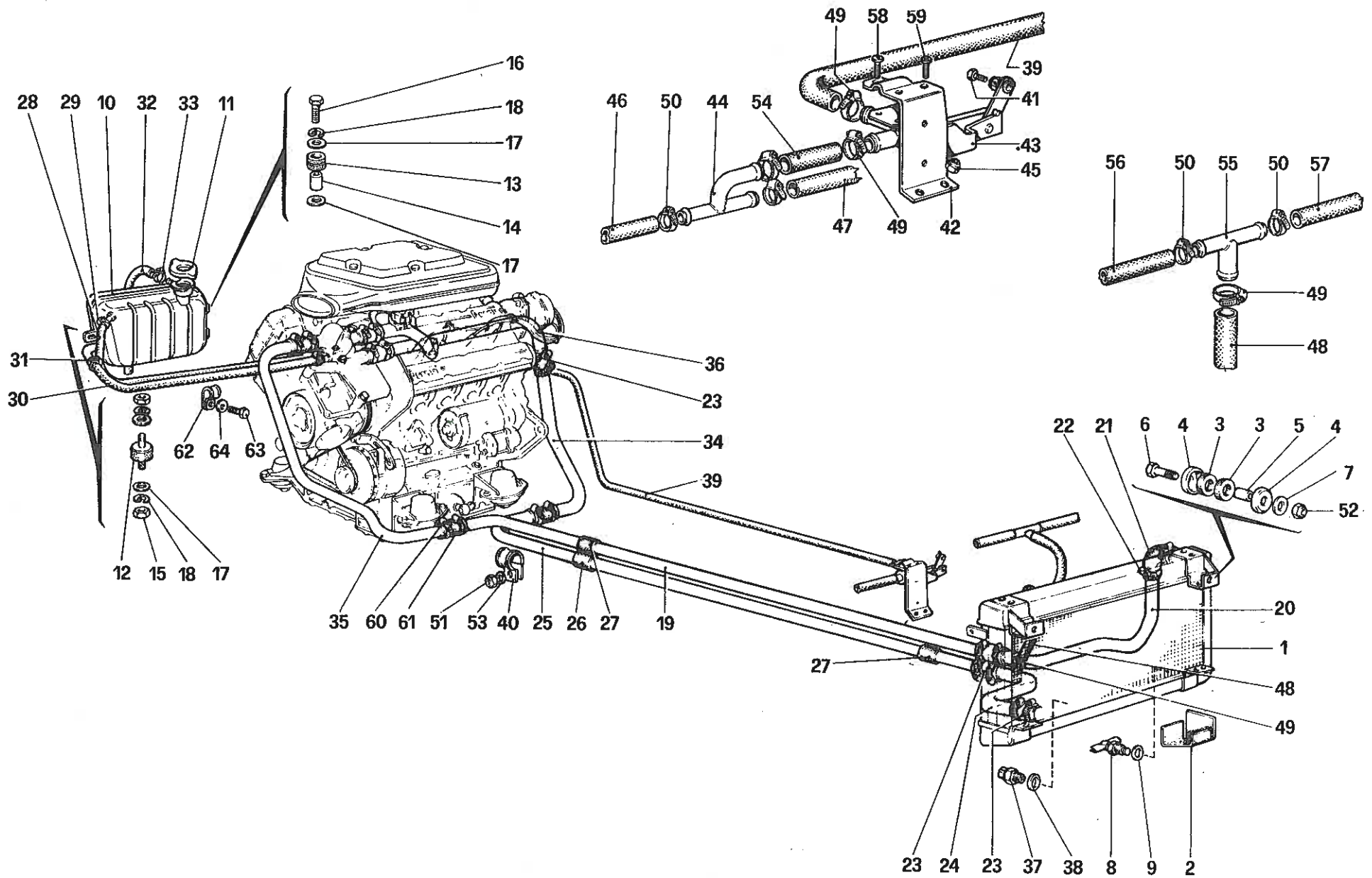
308 GTB 308 GTS

LUBRIFICAZIONE (308 GTS e AUS)

TAV. 17

ESPONENTE MODIFICA:

DATA : GIUGNO 1980



**Ferrari**

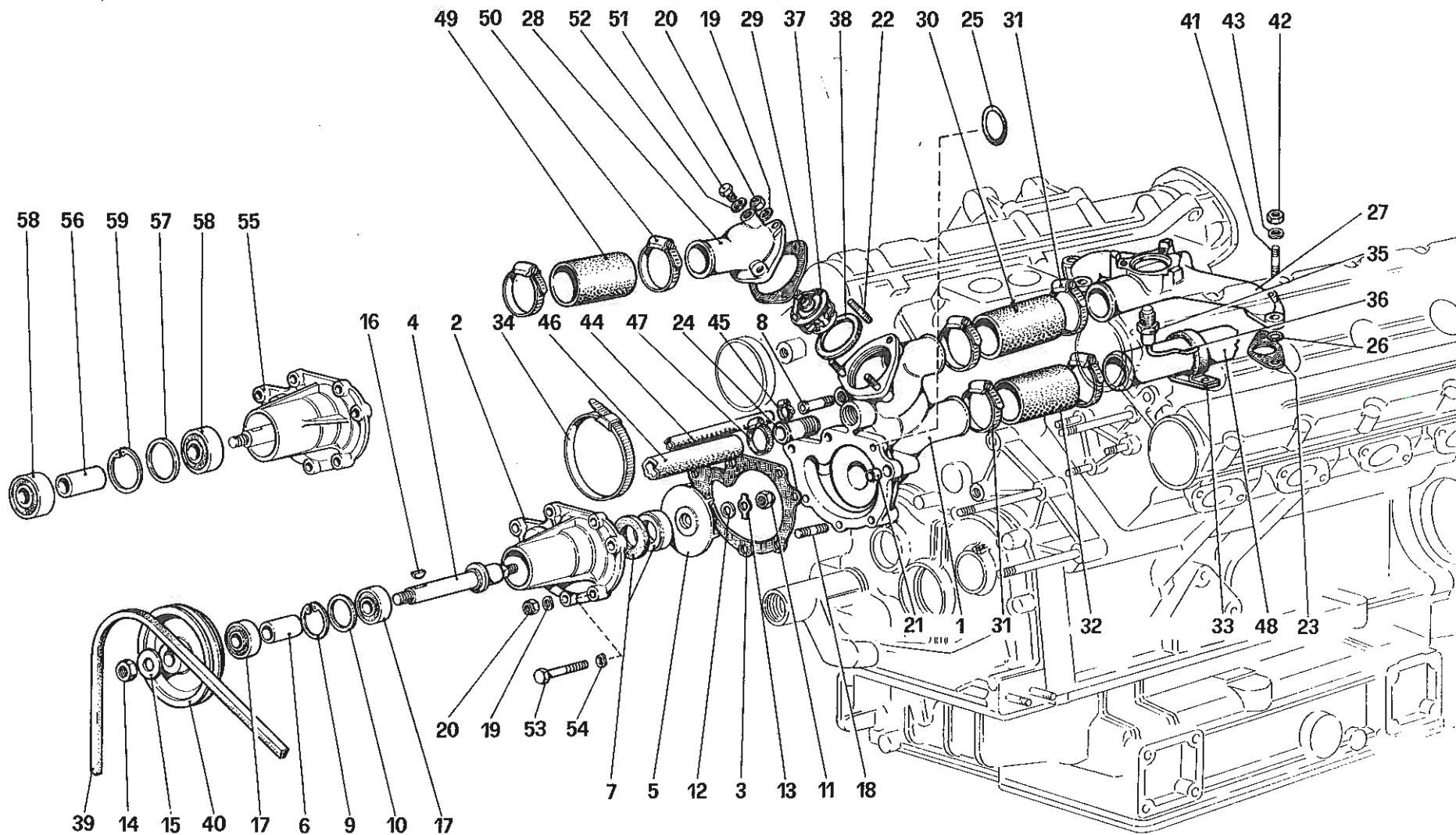
**308 GTB** **308 GTS**

IMPIANTO DI RAFFREDDAMENTO

**TAV. 18**

ESPONENTE MODIFICA :

DATA : GIUGNO 1980



**Ferrari**

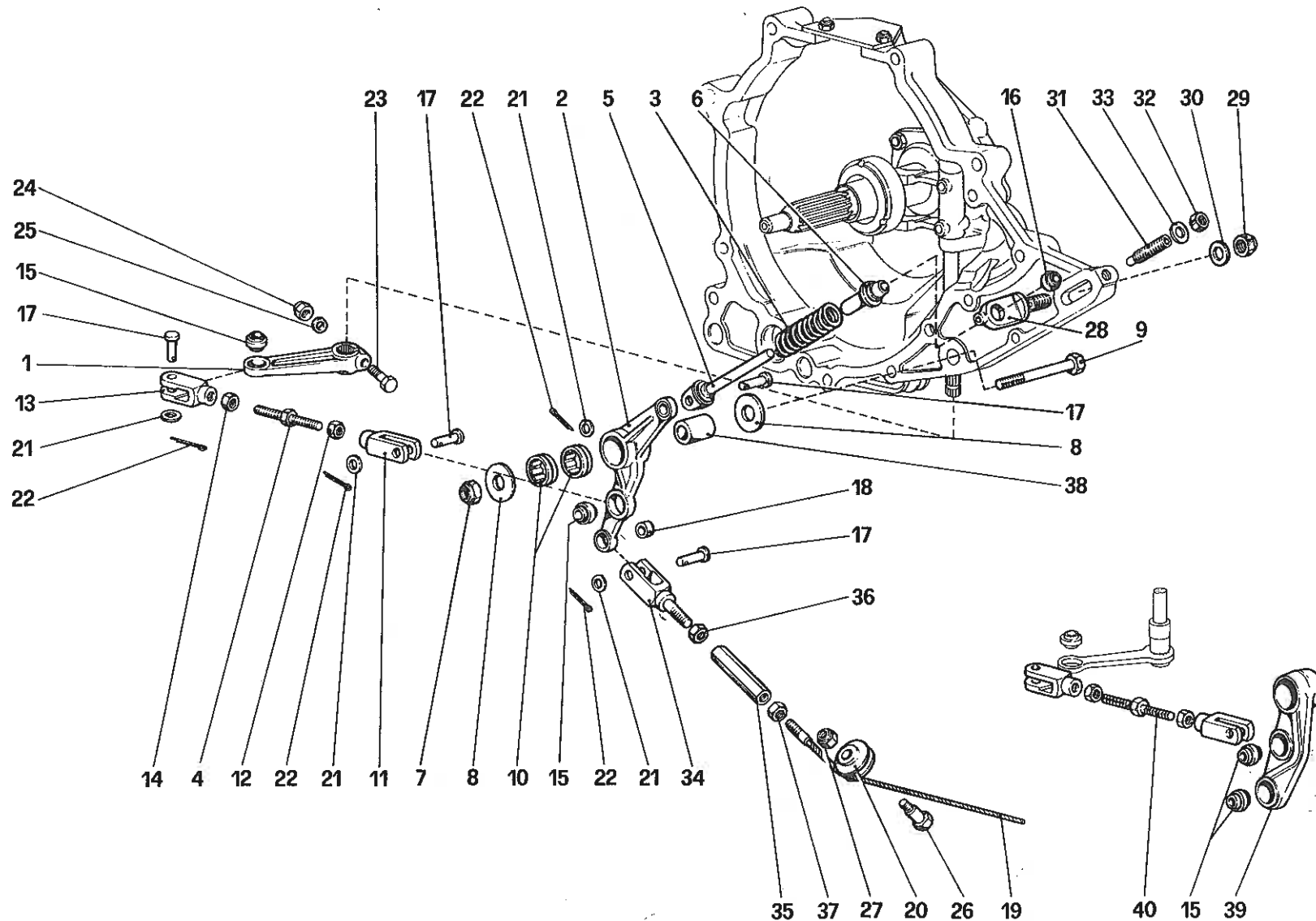
**308** **308**  
**GTB** **GTS**

POMPA ACQUA E TUBAZIONI

**TAV. 19**

ESPOSENTE MODIFICA:

DATA : GIUGNO 1980



**Ferrari**

**308 GTB**   **308 GTS**

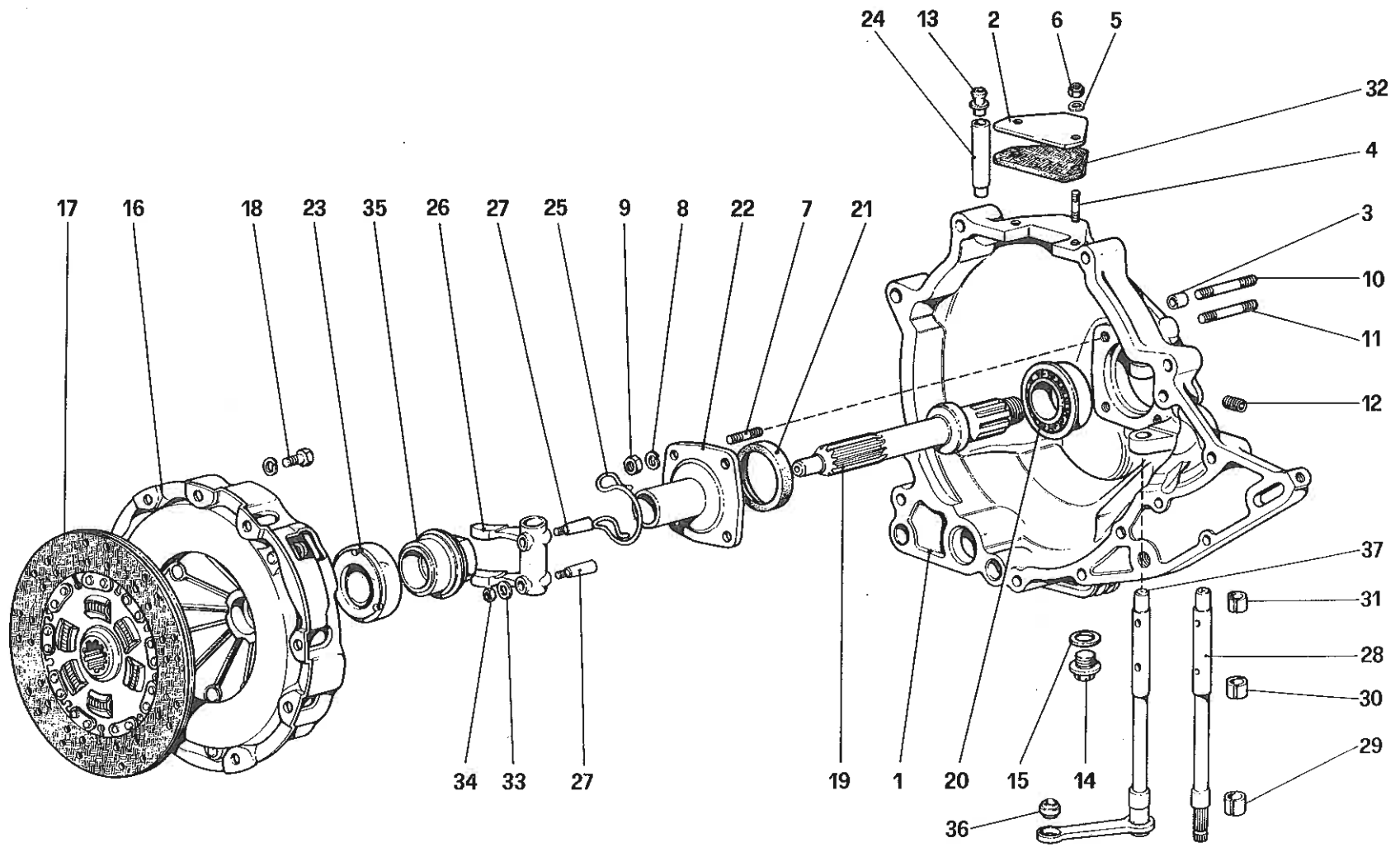
COMANDO DISINNESTO FRIZIONE

**TAV. 20**

ESPONENTE MODIFICA :

DATA : GIUGNO 1980





**Ferrari**

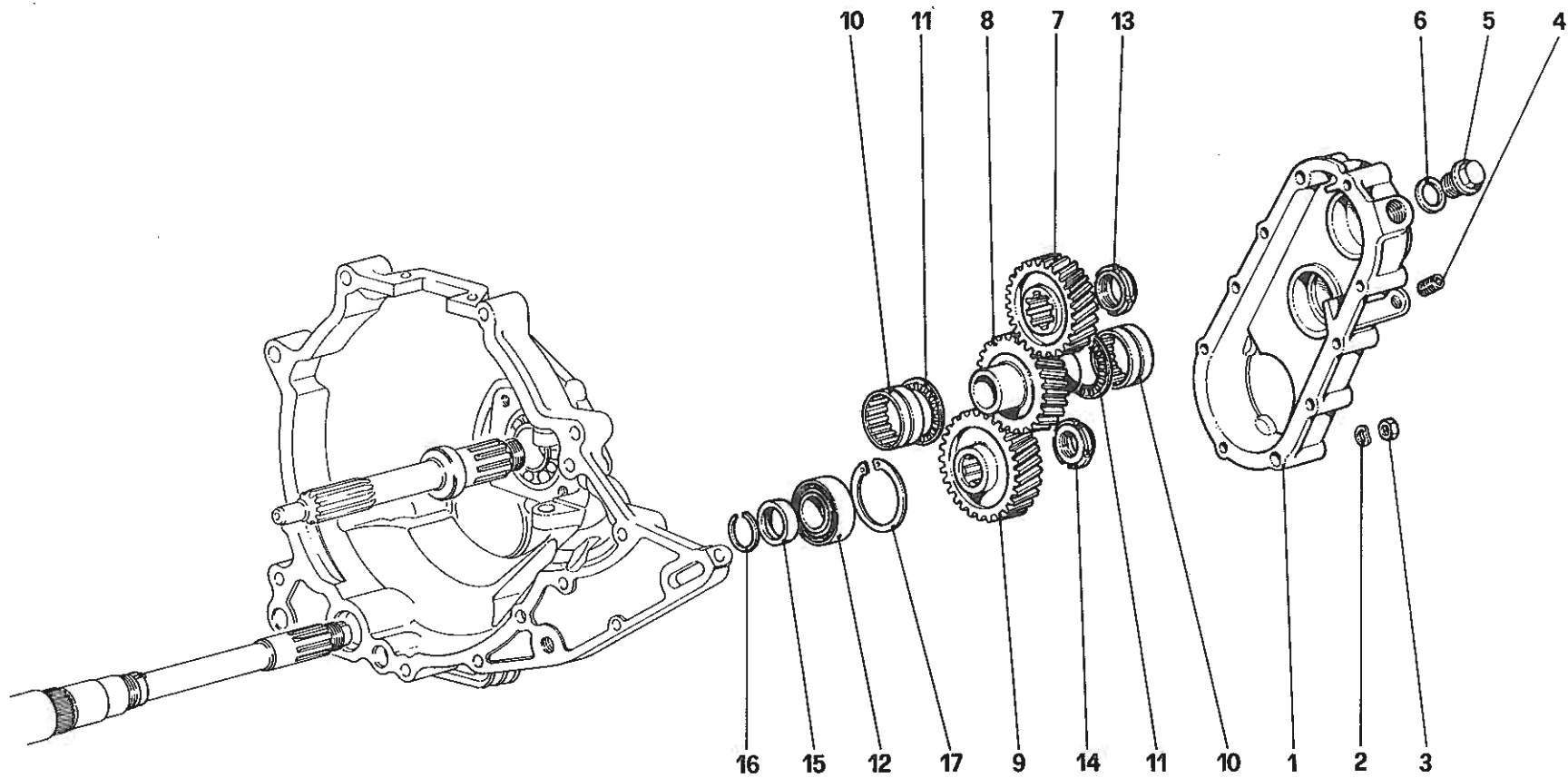
**308 GTB**    **308 GTS**

GRUPPO FRIZIONE E CAMPANA

**TAV. 21**

ESPONENTE MODIFICA :

DATA : GIUGNO 1980



**Ferrari**

**308  
GTB**

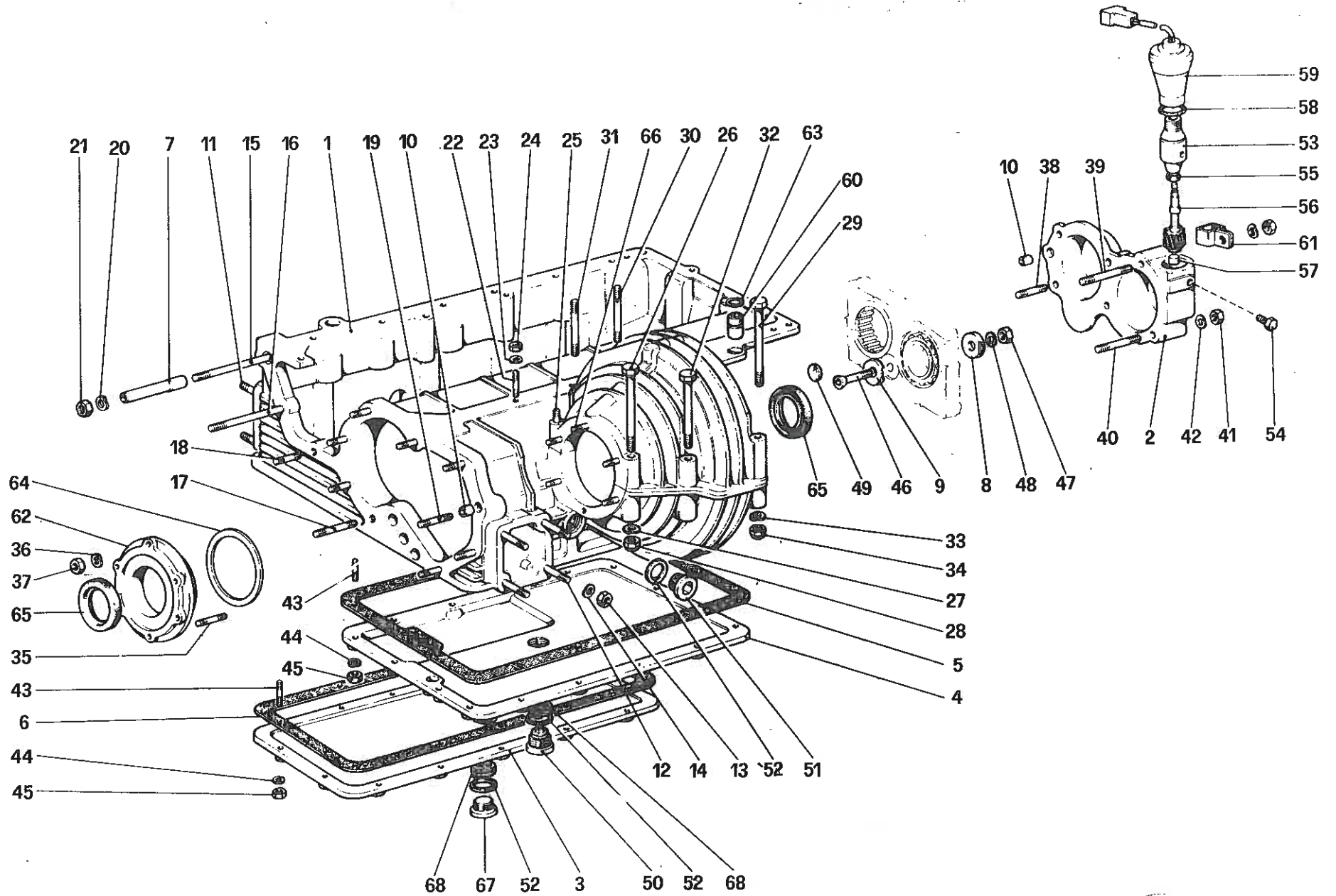
**308  
GTS**

RINVIO CAMBIO

**TAV. 22**

ESPONENTE MODIFICA :

DATA : GIUGNO 1980



**Ferrari**

**308**  
**GTB**

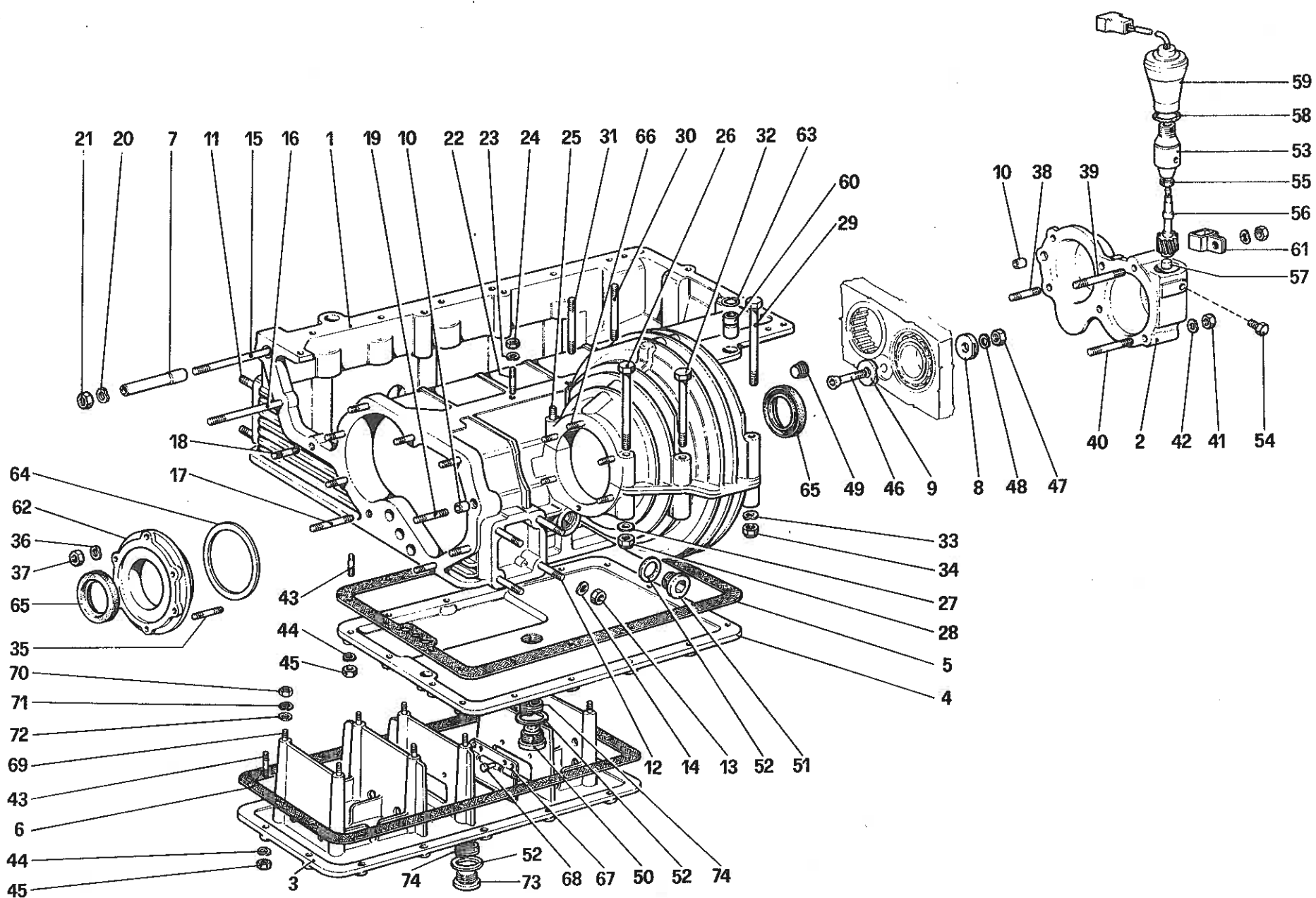
**308**  
**GTS**

SCATOLA CAMBIO - DIFFERENZIALE E COPPA OLIO (308 GTB)

**TAV. 23**

ESPONENTE MODIFICA.:

DATA : GIUGNO 1980



**Ferrari**

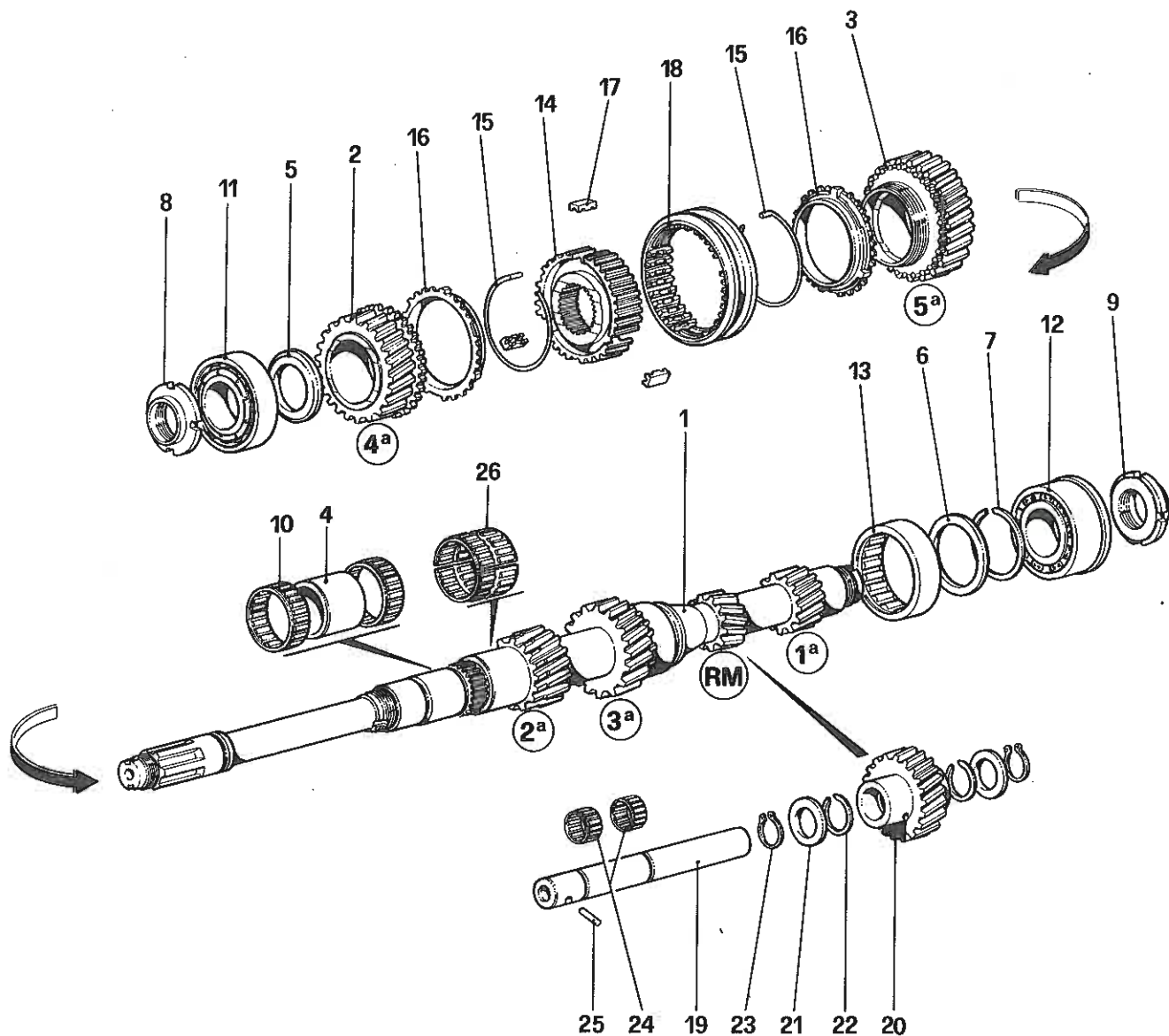
**308** **308**  
**GTR** **GTS**

SCATOLA CAMBIO - DIFFERENZIALE E COPPA OLIO (308 GTS e AUS)

**TAV. 24**

ESPONENTE MODIFICA.: \_\_\_\_\_

DATA : GIUGNO 1980.



**Ferrari**

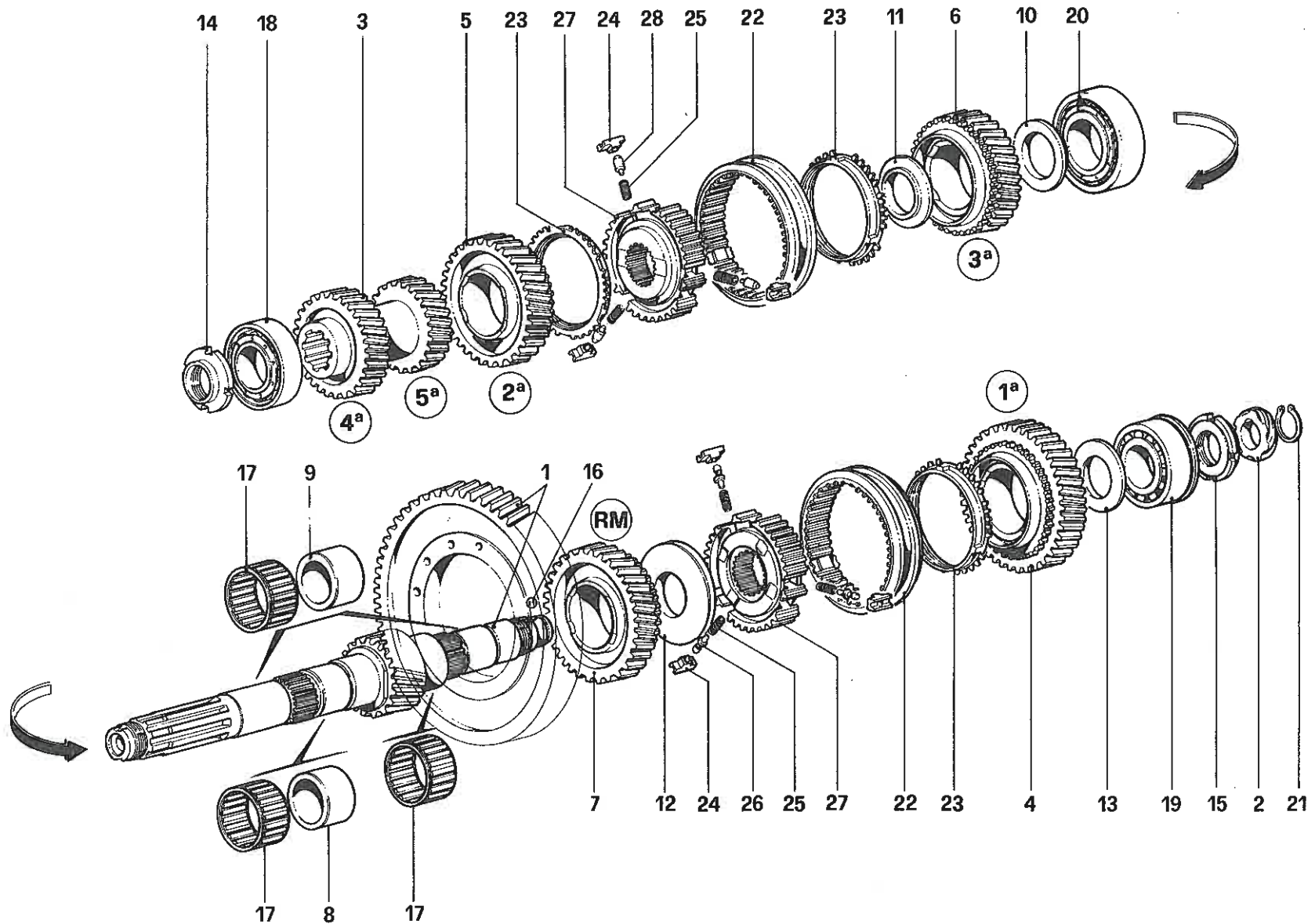
**308 GTB** **308 GTS**

RUOTISMI ALBERO PRIMARIO CAMBIO

**TAV. 25**

ESPONENTE MODIFICA.:

DATA : GIUGNO 1980



**Ferrari**

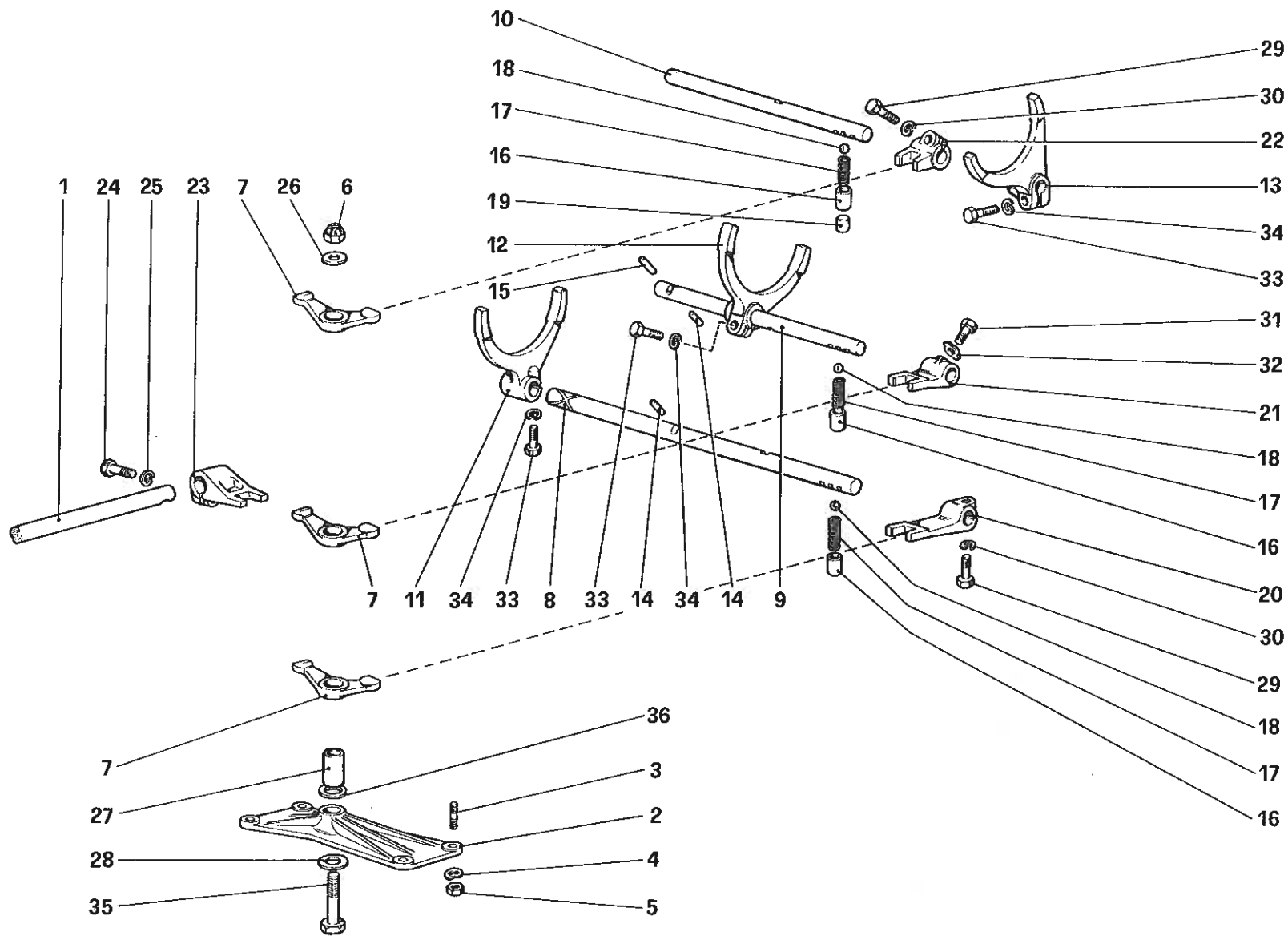
**308 GTB** **308 GTS**

**RUOTISMI ALBERO SECONDARIO CAMBIO**

**TAV. 26**

ESPONENTE MODIFICA :

DATA : **GIUGNO 1980**



**Ferrari**

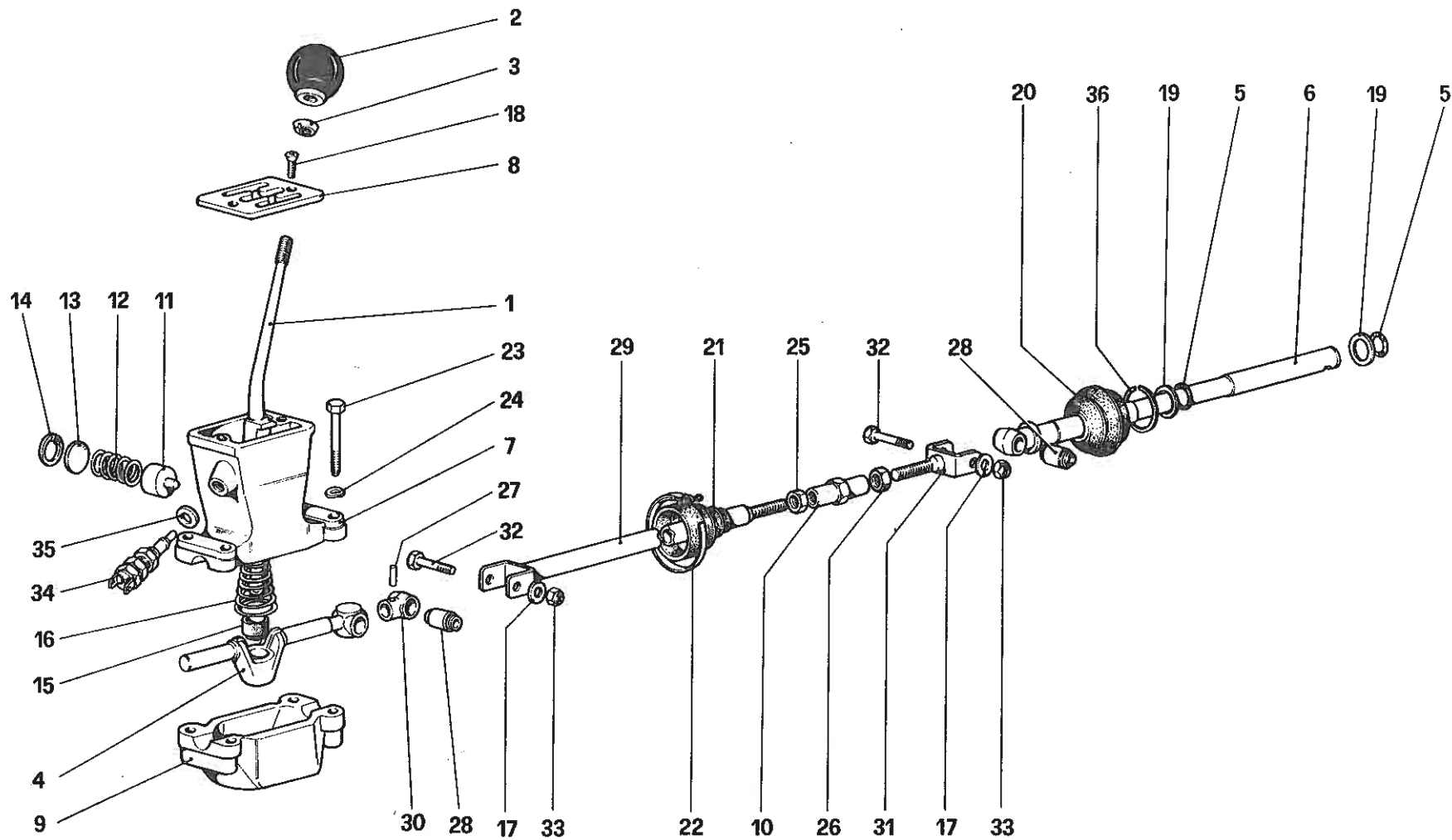
**308 GTB**   **308 GTS**

COMANDI INTERNI CAMBIO

**TAV. 27**

ESPONENTE MODIFICA.:

DATA : GIUGNO 1980



**Ferrari**

**308 GTB** **308 GTS**

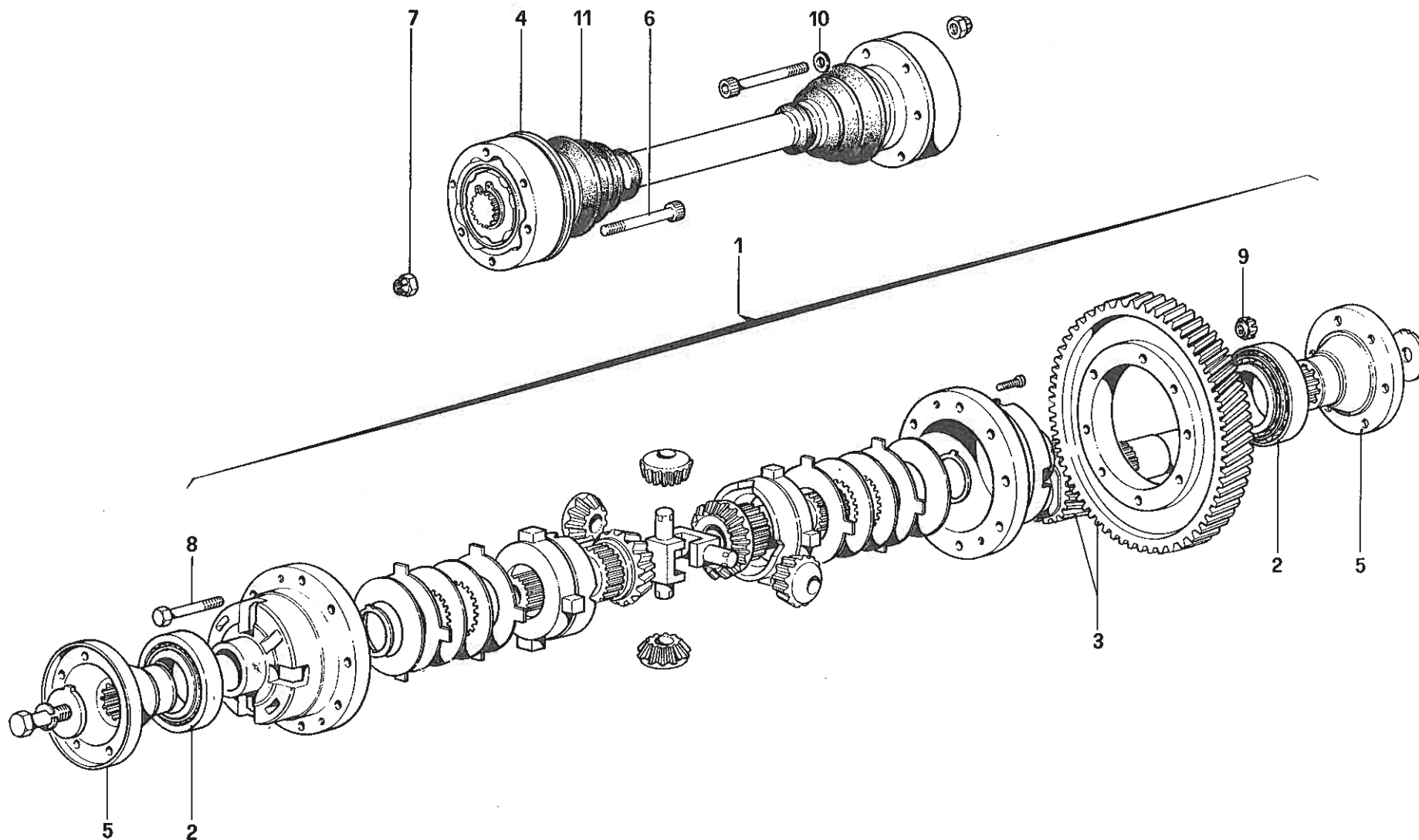
COMANDI ESTERNI CAMBIO

**TAV. 28**

ESPONENTE MODIFICA :

DATA : GIUGNO 1980





**Ferrari**

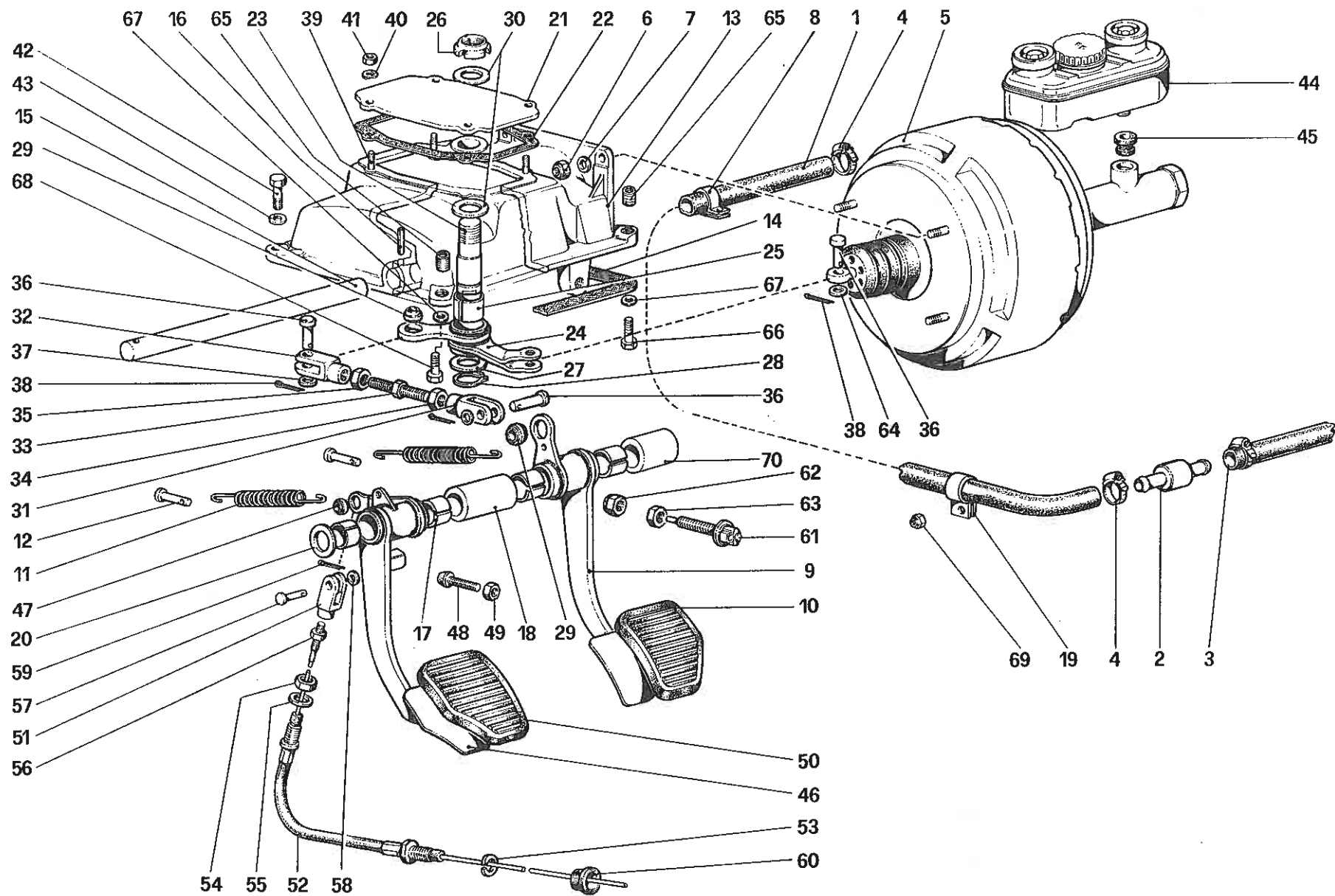
**308 GTB** **308 GTS**

DIFFERENZIALE E SEMIASSI

**TAV. 29**

ESPONENTE MODIFICA.:

DATA : GIUGNO 1980



**Ferrari**

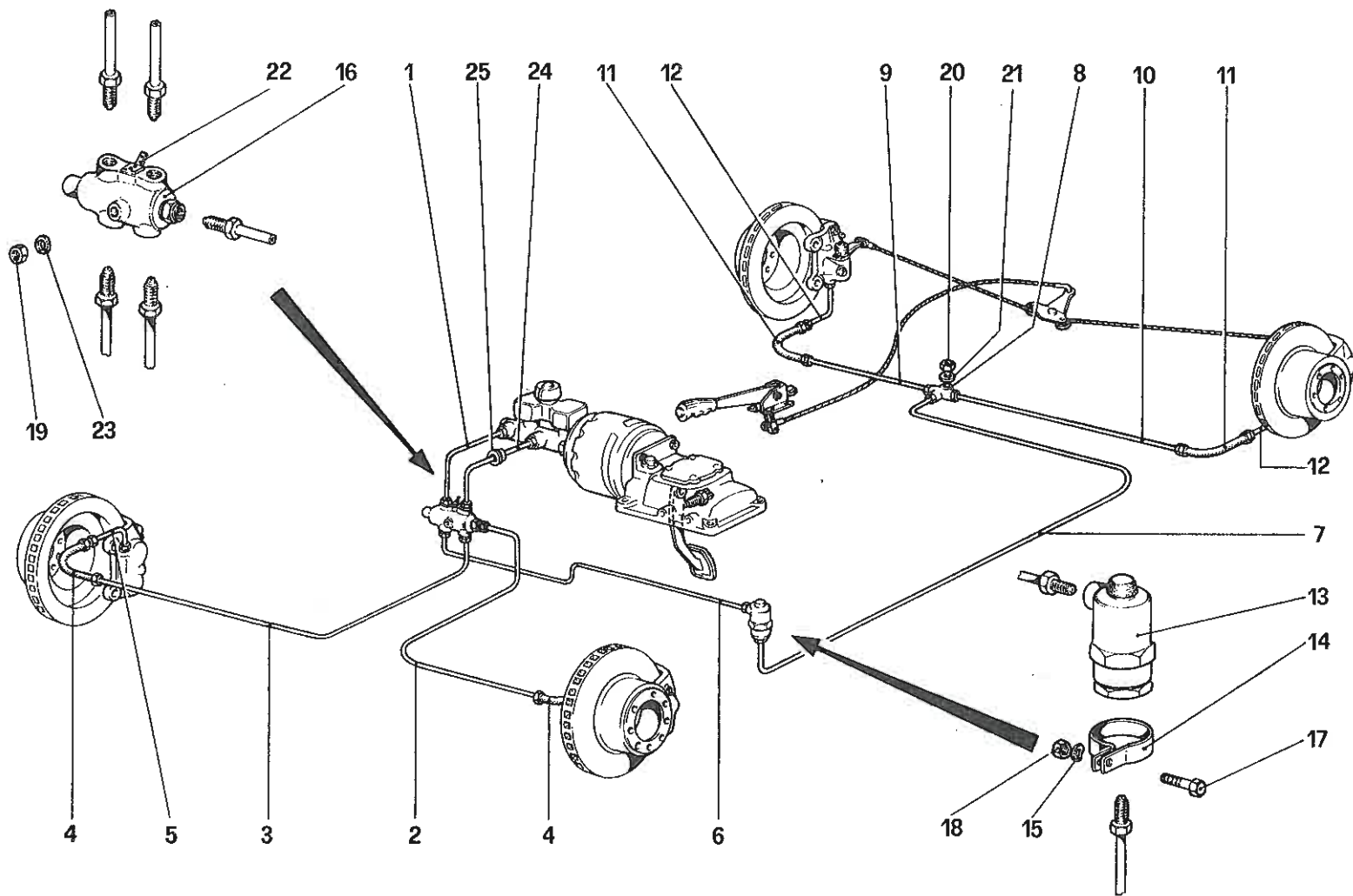
**308 GTB**   **308 GTS**

PEDALIERA COMANDO FRIZIONE E FRENI

**TAV. 30**

ESPOSENTE MODIFICA :

DATA : GIUGNO 1980



**Ferrari**

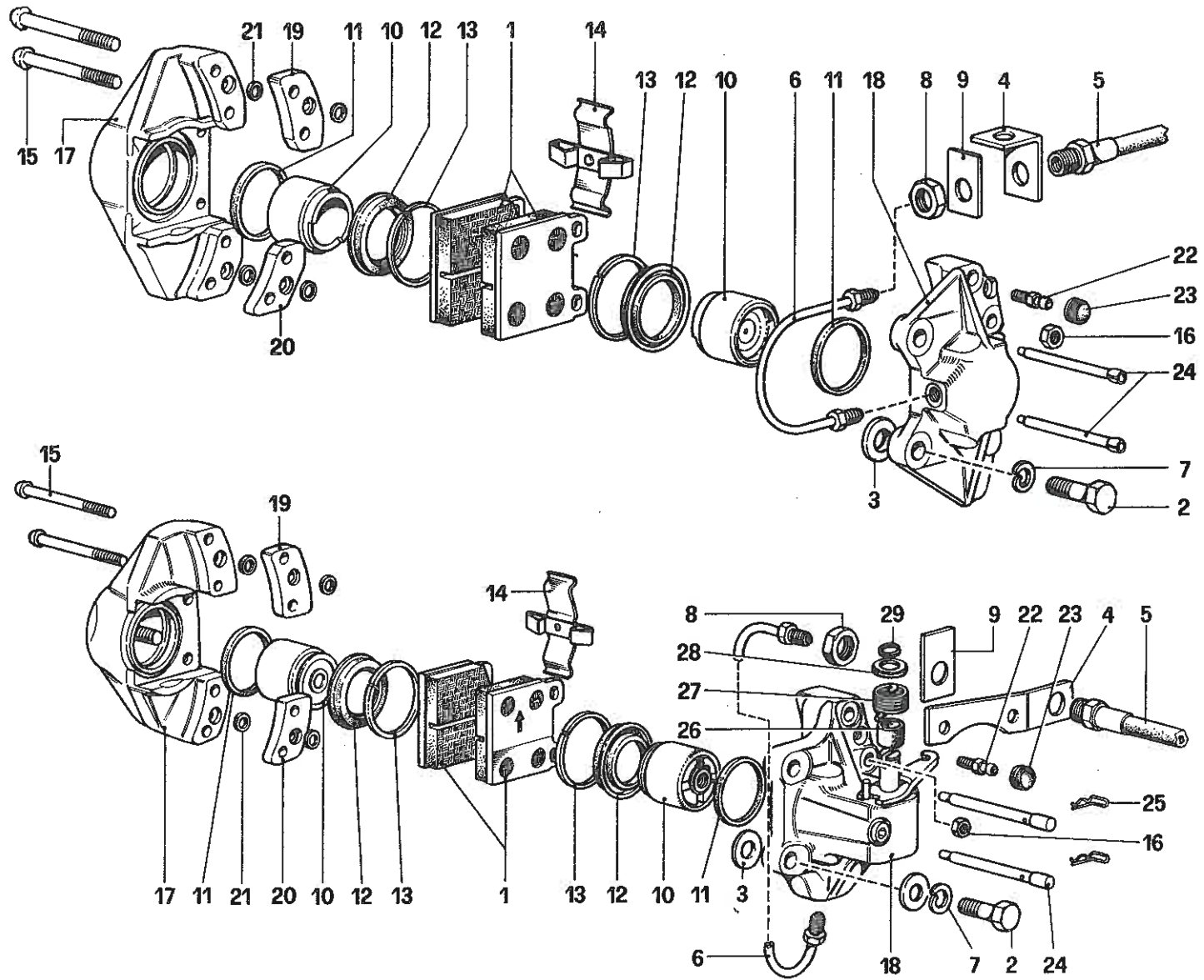
**308 GTB** **308 GTS**

IMPIANTO FRENI

**TAV. 31**

ESPOSENTE MODIFICA.:

DATA : GIUGNO 1980



**Ferrari**

**308  
GTB**

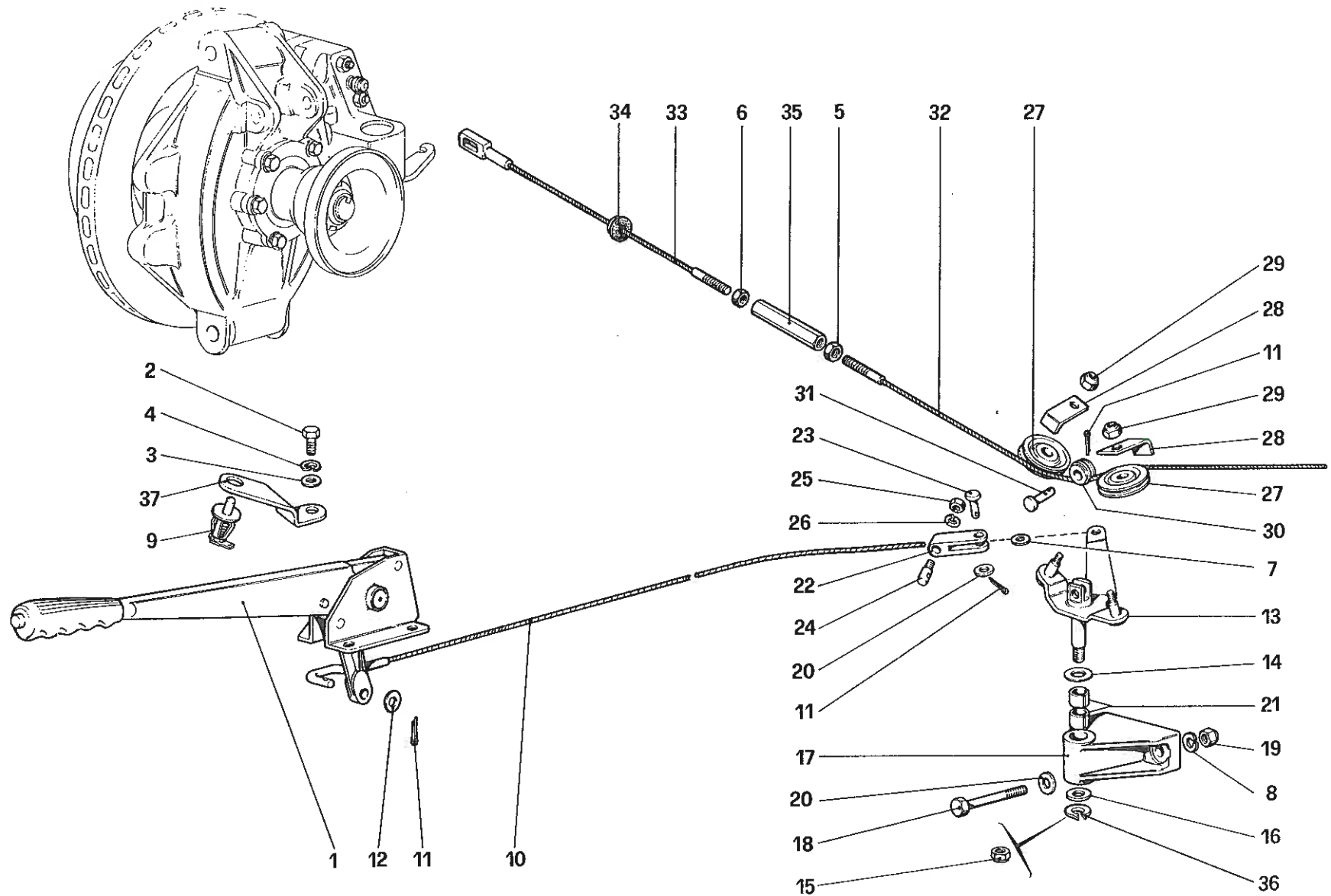
**308  
GTS**

**PINZE FRENI ANTERIORI E POSTERIORI**

**TAV. 32**

ESPONENTE MODIFICA.:

DATA : GIUGNO 1980



**Ferrari**

**308  
GTB**

**308  
GTS**

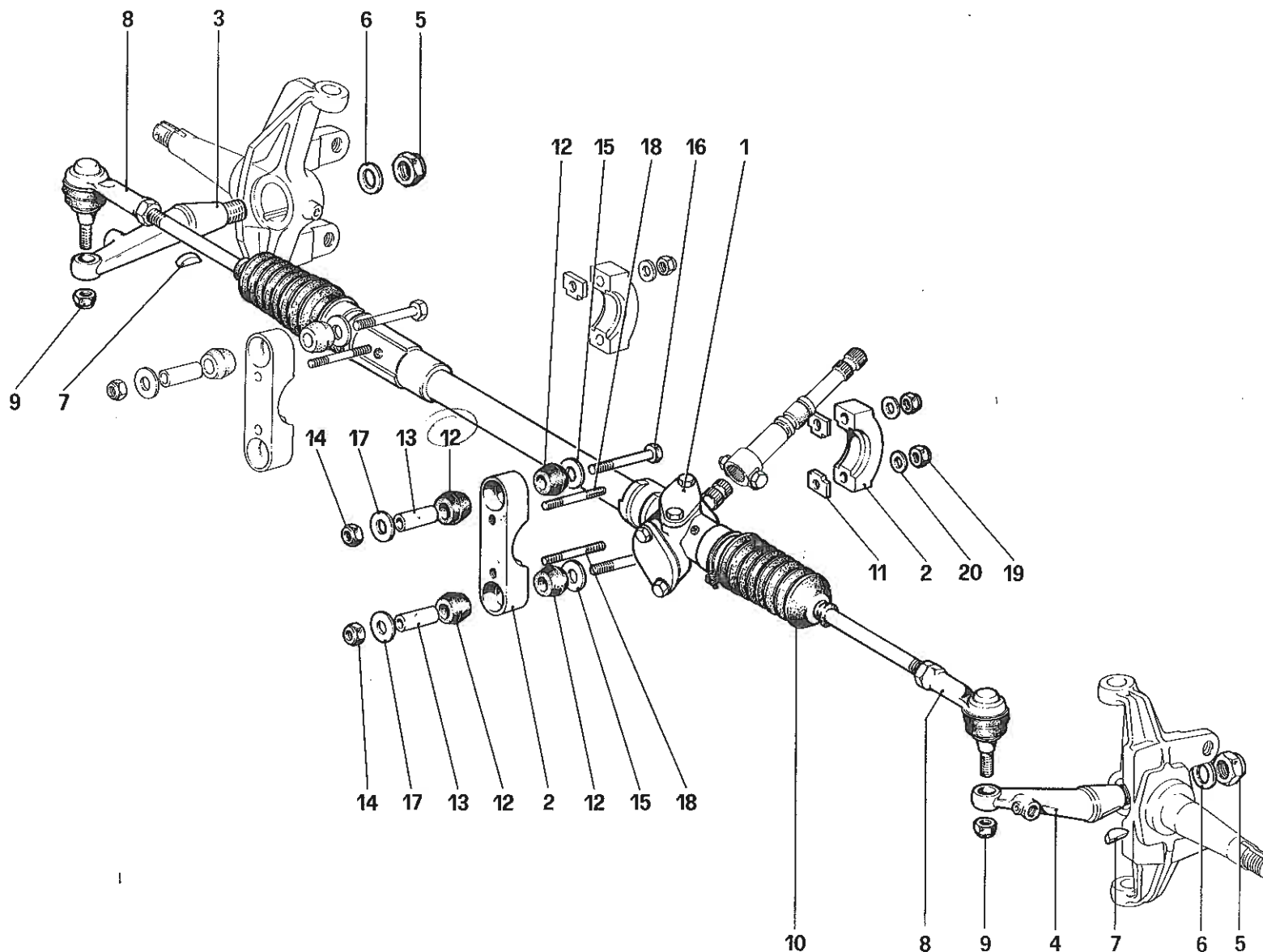
COMANDO FRENO A MANO

**TAV. 33**

ESPOSENTE MODIFICA.:

DATA : GIUGNO 1980

Boccole x  
 SEATOLA GUIDA  
 95K40020



Ferrari

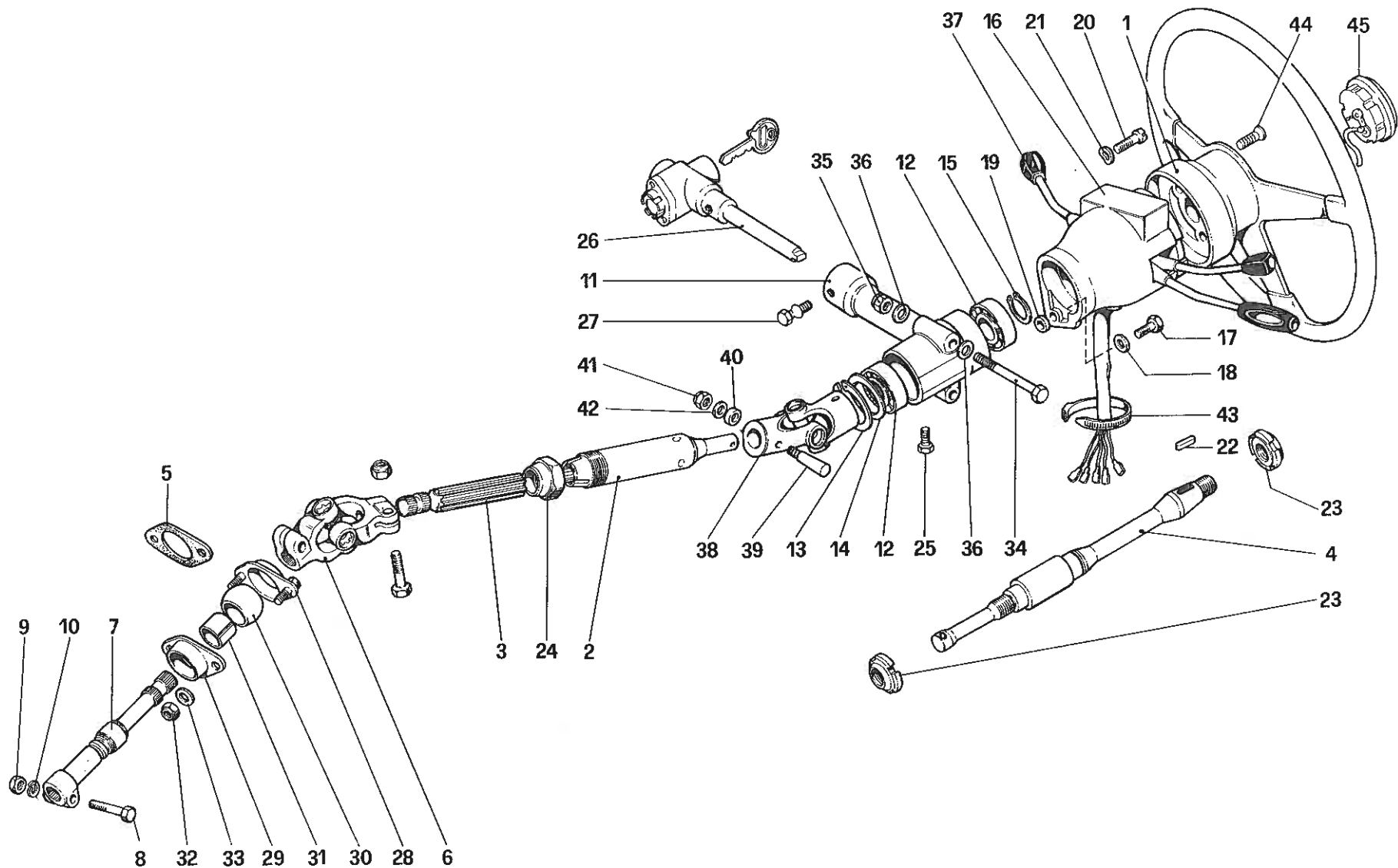
308 GTB 308 GTS

SCATOLA GUIDA E ORGANI STERZO

TAV. 34

ESPONENTE MODIFICA.:

DATA : GIUGNO 1980



Ferrari

308  
GTB

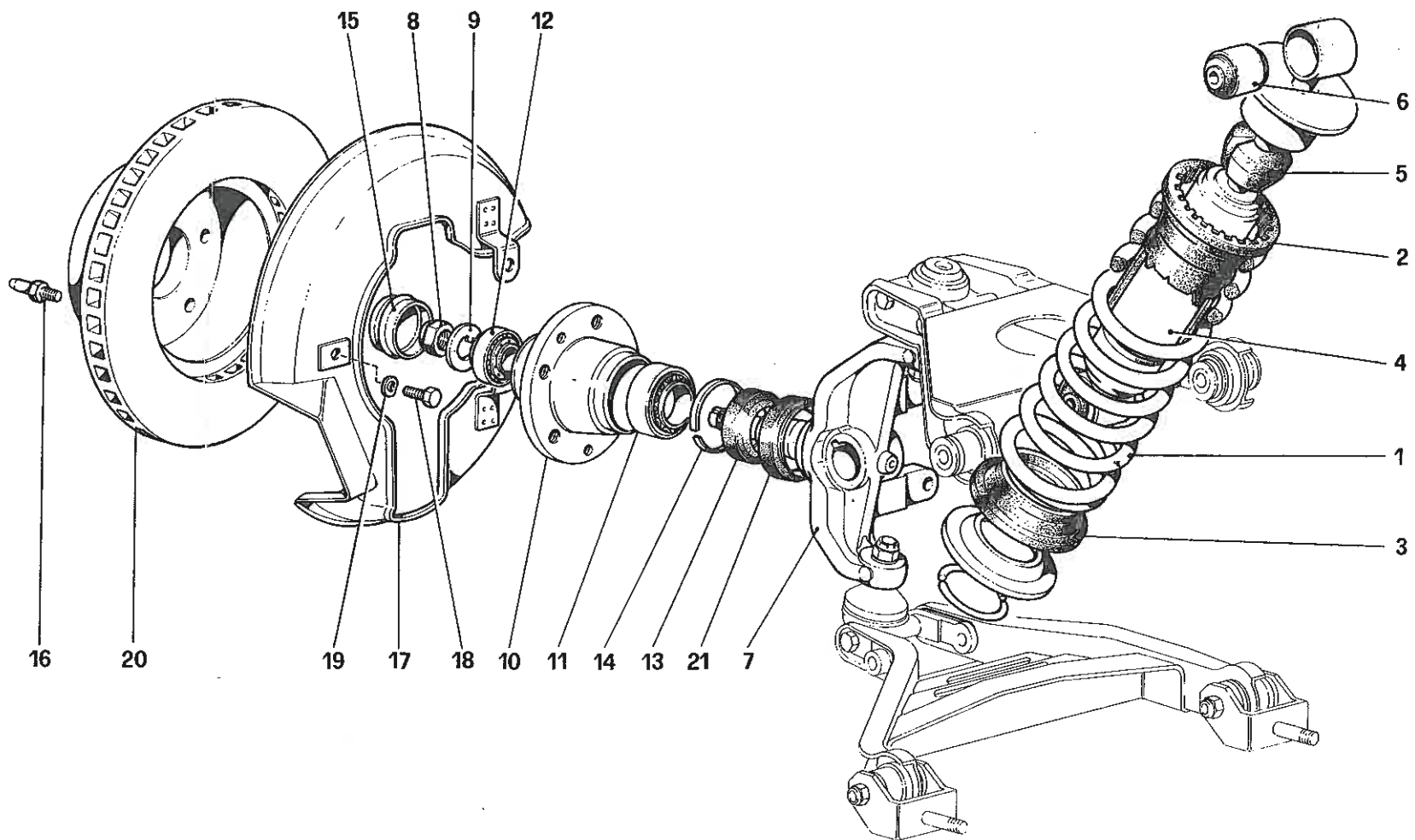
308  
GTS

COMANDO STERZO

TAV. 35

ESPONENTE MODIFICA.:

DATA : GIUGNO 1980



**Ferrari**

**308** **308**  
**GTR** **GTS**

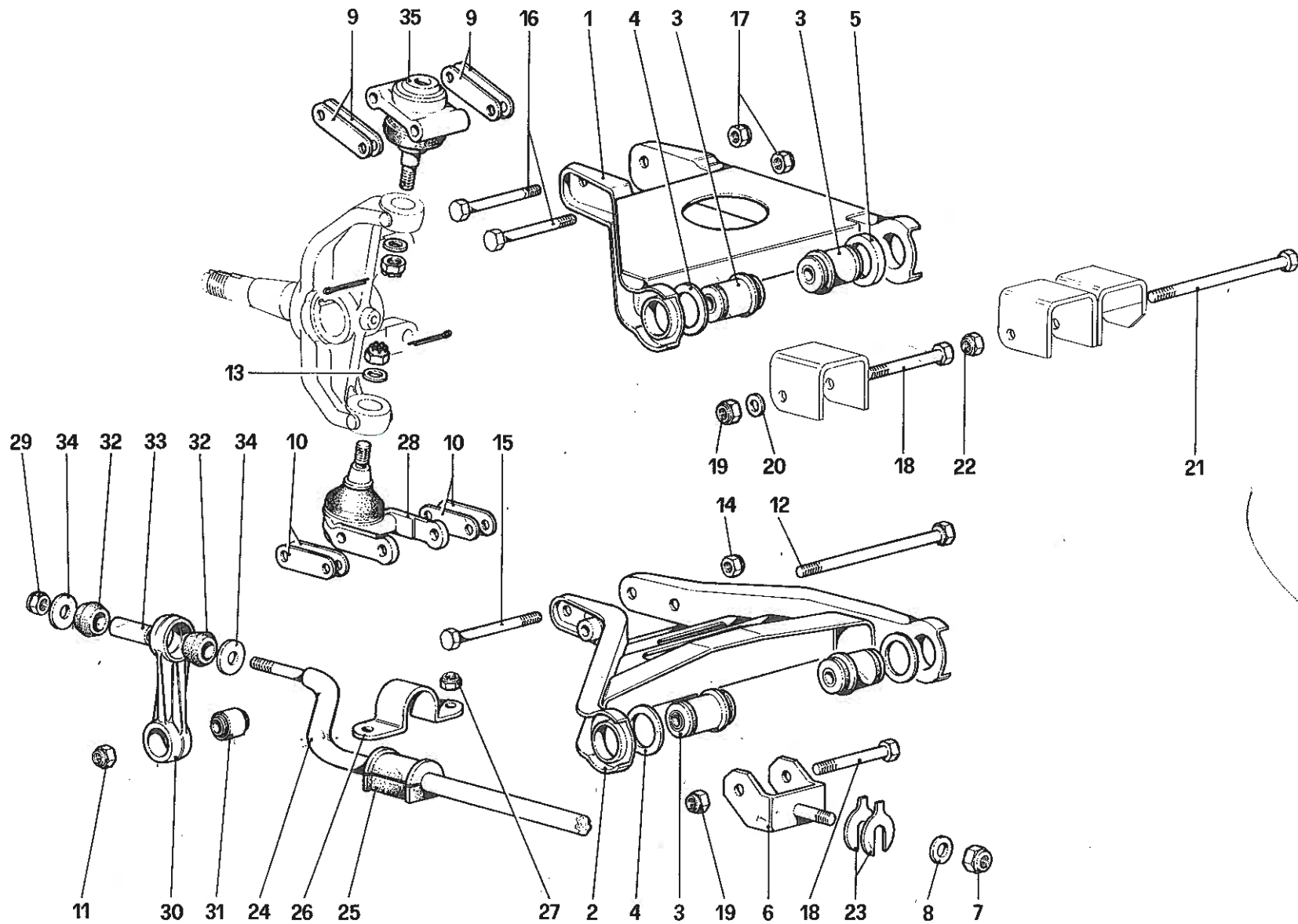
SOSPENSIONE ANTERIORE - AMMORTIZZATORE E DISCO FRENO

**TAV. 36**

ESPOSENTE MODIFICA.:

DATA : GIUGNO 1980





**Ferrari**

**308  
GTB**

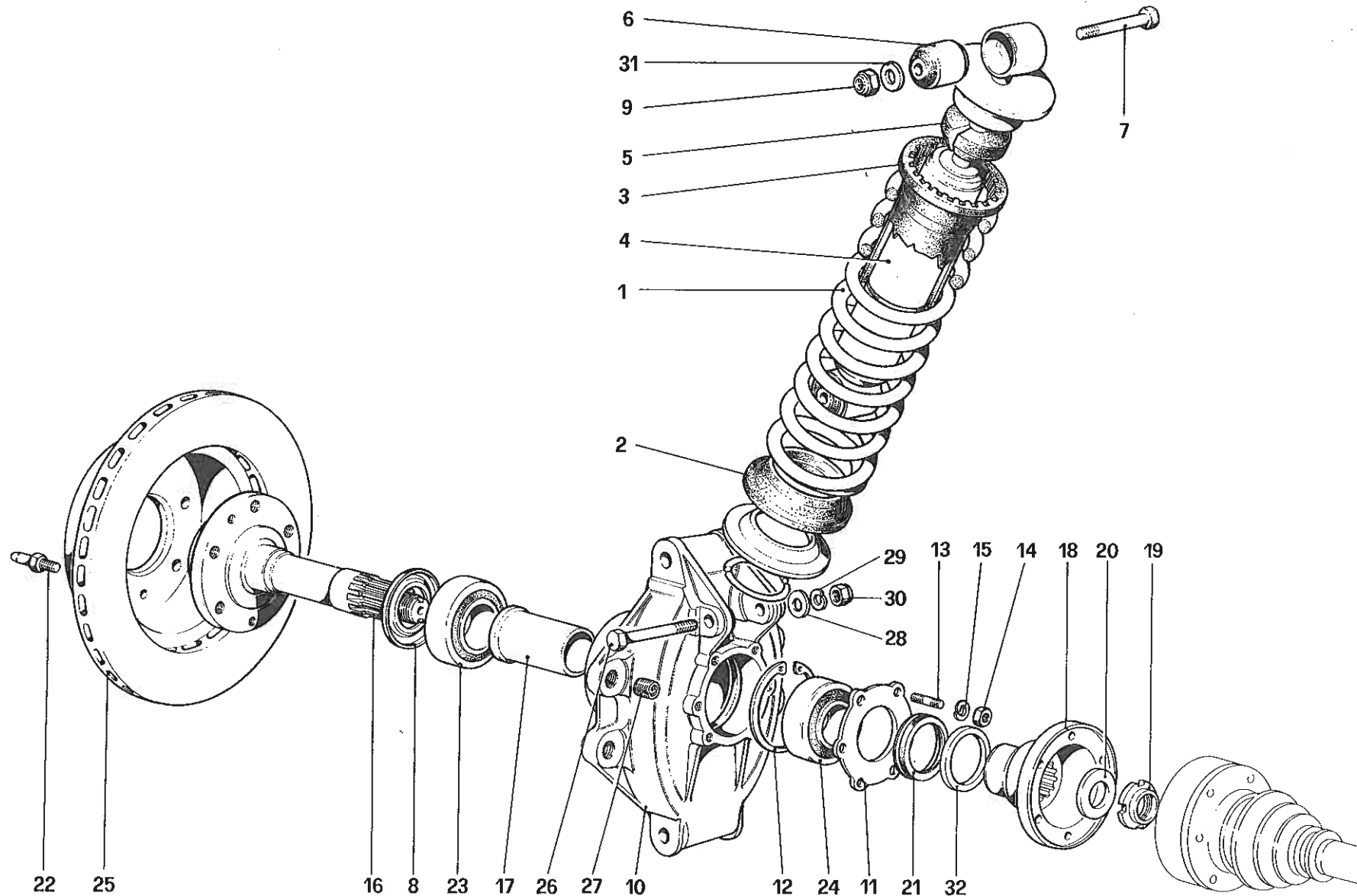
**308  
GTS**

SOSPENSIONE ANTERIORE - LEVE

**TAV. 37**

ESPONENTE MODIFICA.:

DATA : GIUGNO 1980



**Ferrari**

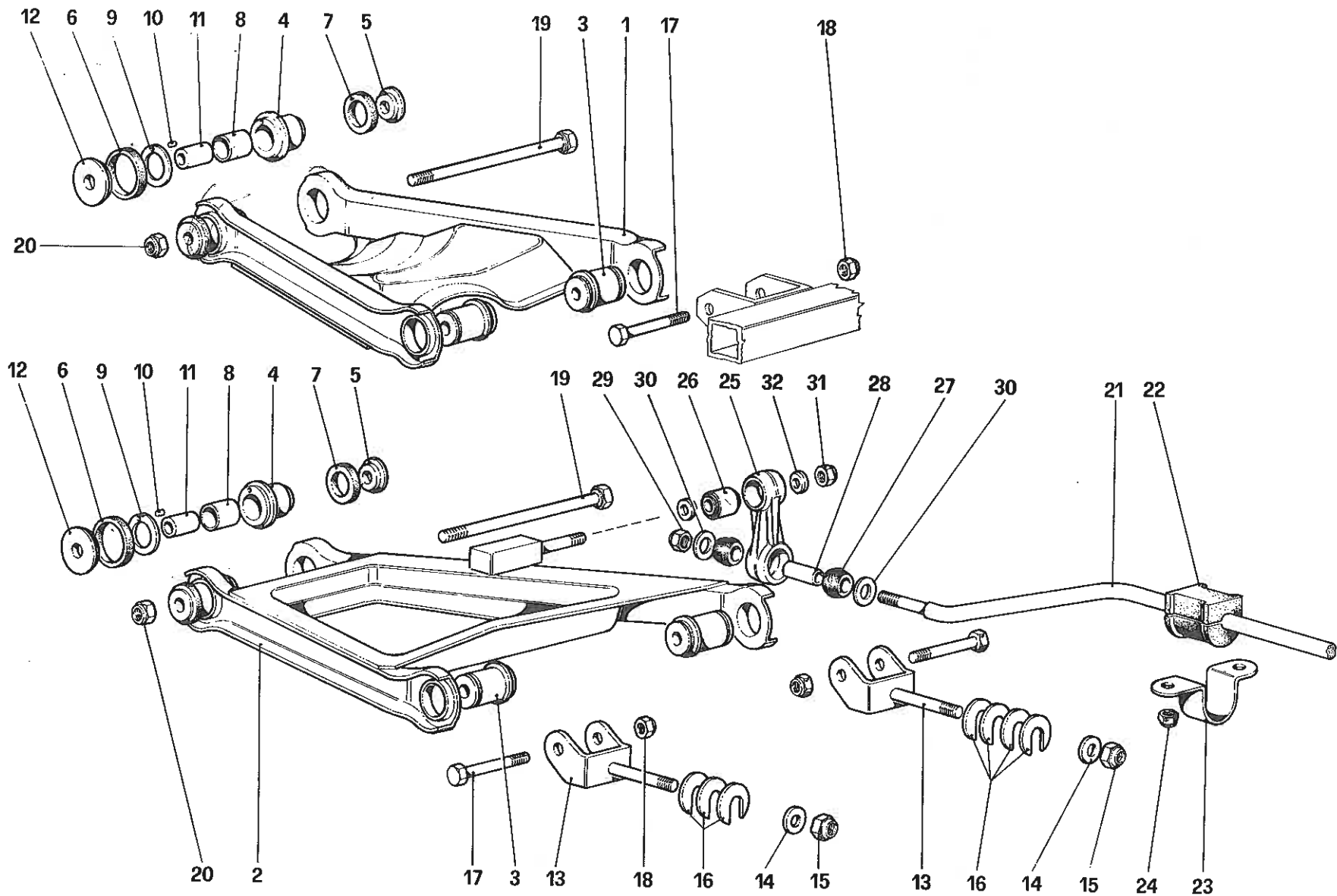
**308 GTB** **308 GTS**

SOSPENSIONE POSTERIORE - AMMORTIZZATORE E DISCO FRENO

**TAV. 38**

ESPONENTE MODIFICA.:

DATA : GIUGNO 1980



**Ferrari**

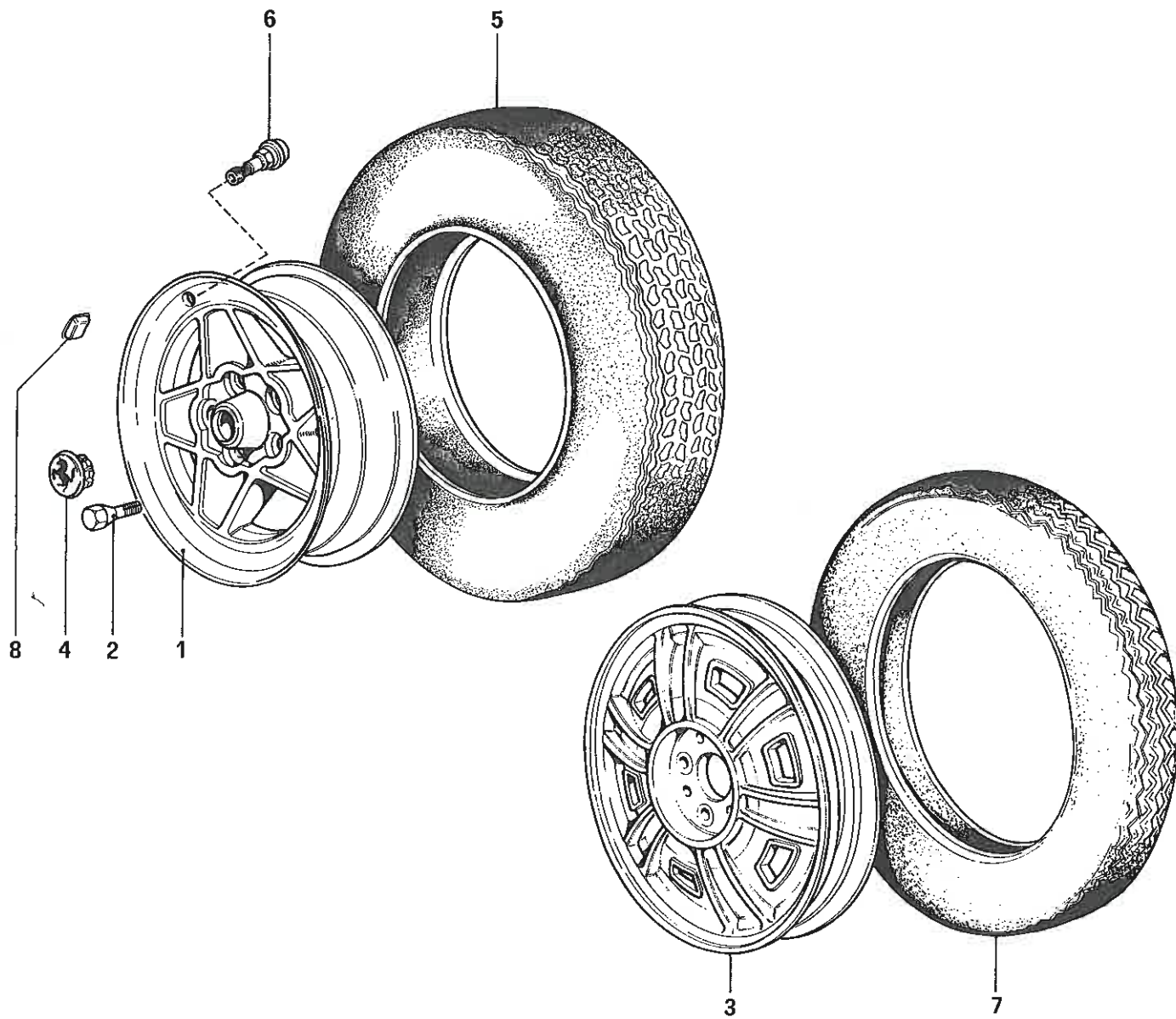
**308 GTB** **308 GTS**

SOSPENSIONE POSTERIORE - LEVE

**TAV. 39**

ESPOSENTE MODIFICA.:

DATA : GIUGNO 1980



**Ferrari**

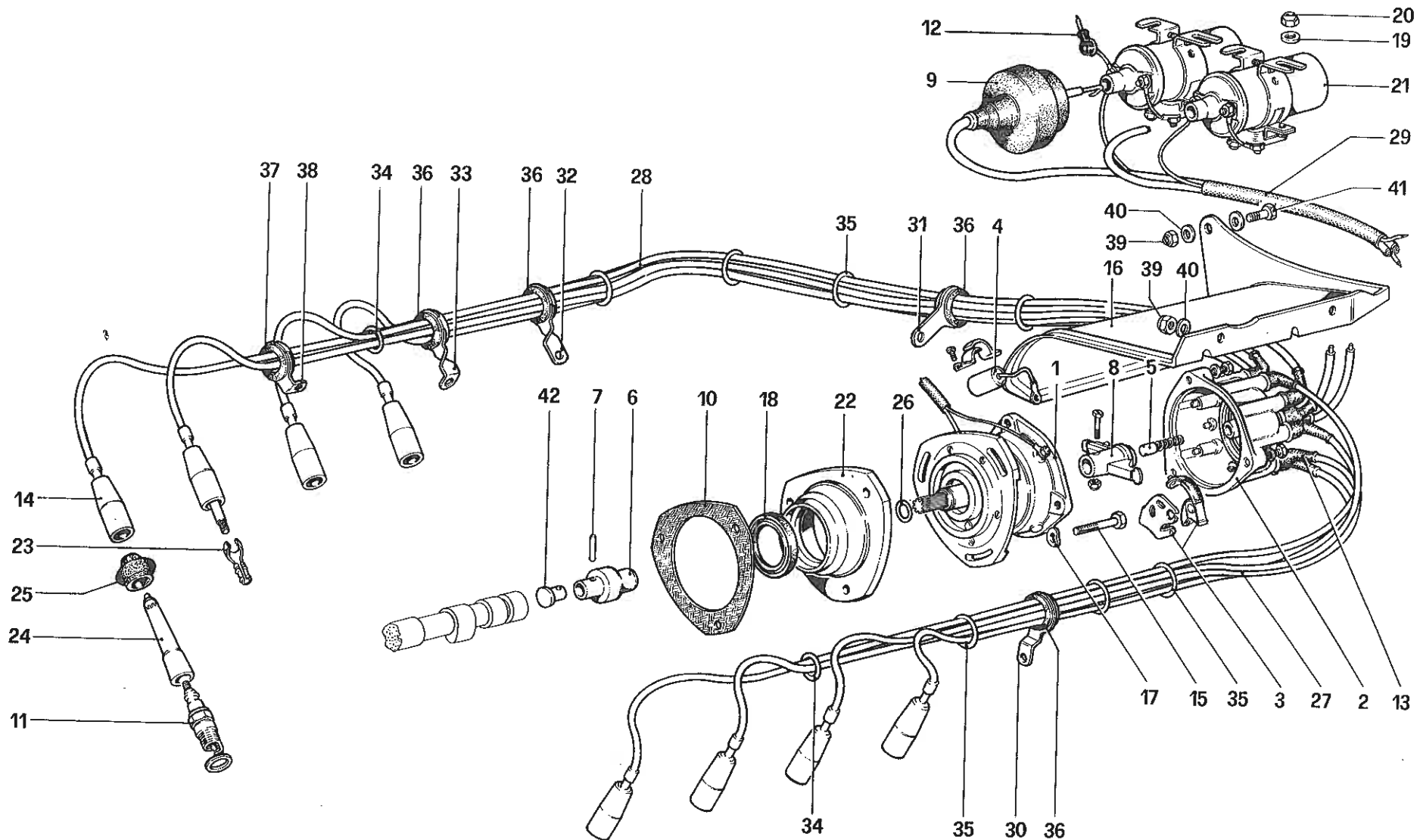
**308 GTB** **308 GTS**

RUOTE

**TAV. 40**

ESPOSENTE MODIFICA.:

DATA : GIUGNO 1980



**Ferrari**

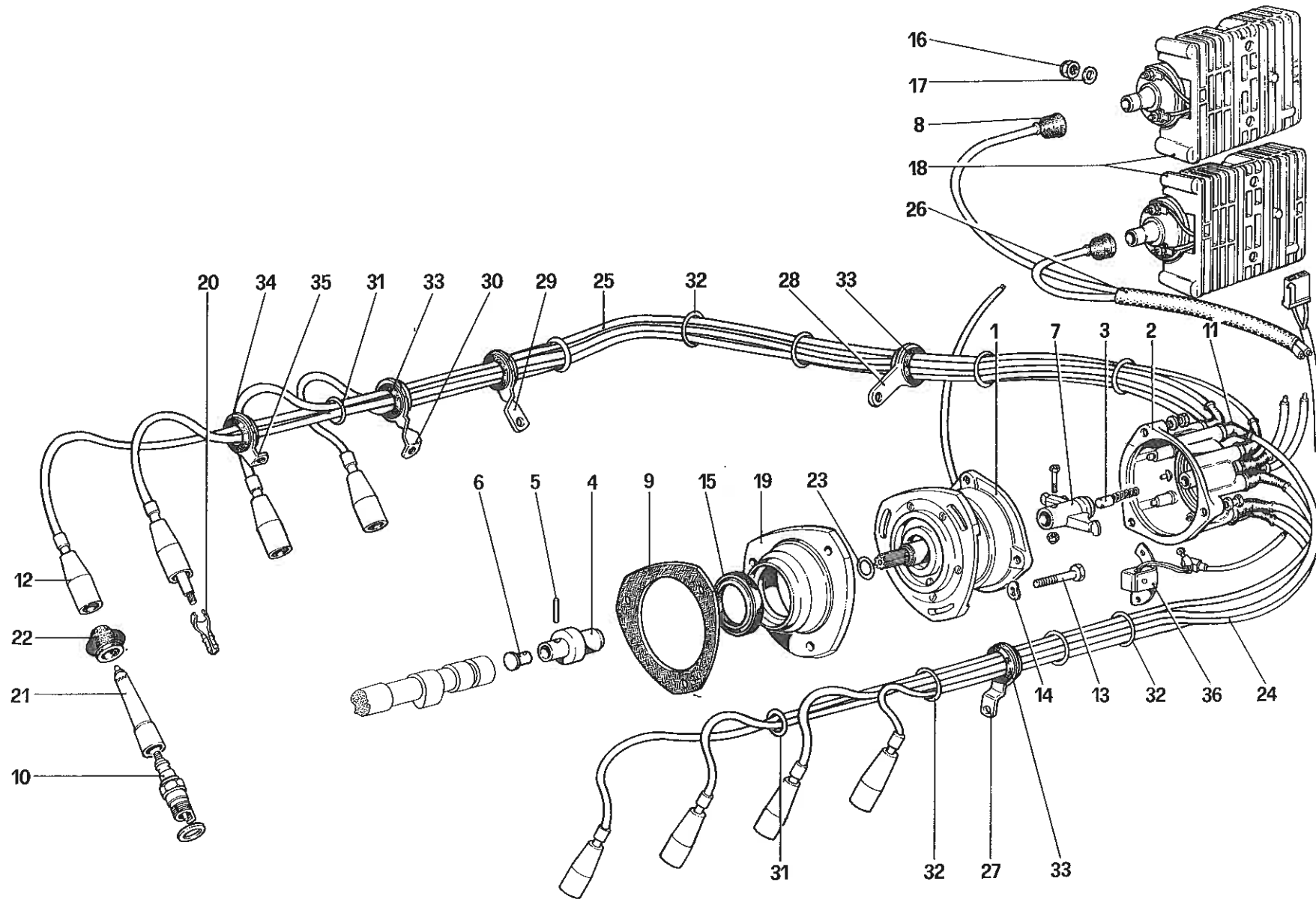
**308 GTB**   **308 GTS**

ACCENSIONE MOTORE

**TAV. 41**

ESPONENTE MODIFICA:

DATA: GIUGNO 1980



**Ferrari**

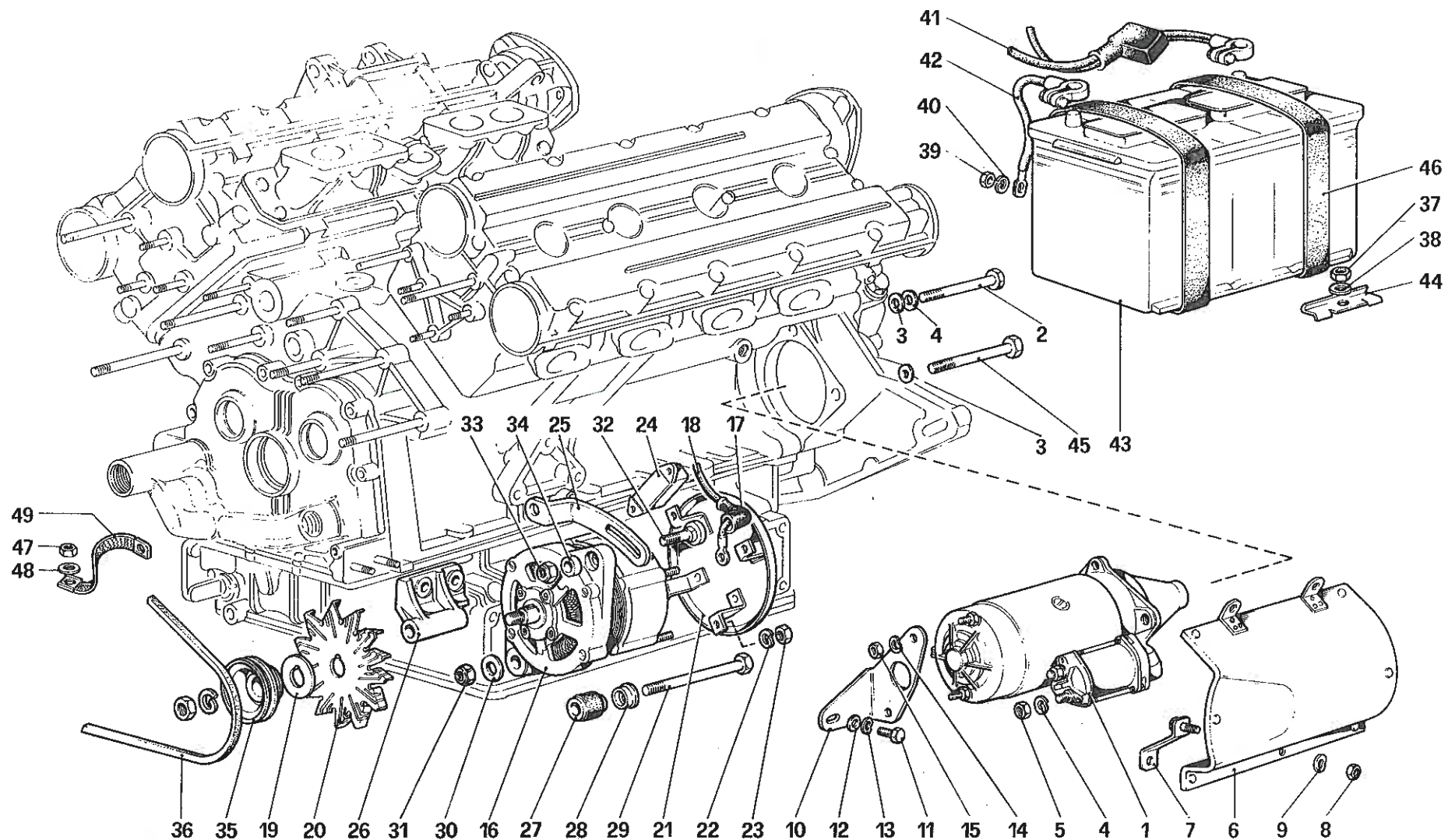
**308 GTB** **308 GTS**

ACCENSIONE MOTORE (DALLA VETTURA N. 23561 GTB - 23265 GTS)

**TAV. 42**

ESPONENTE MODIFICA :

DATA : GIUGNO 1980



**Ferrari**

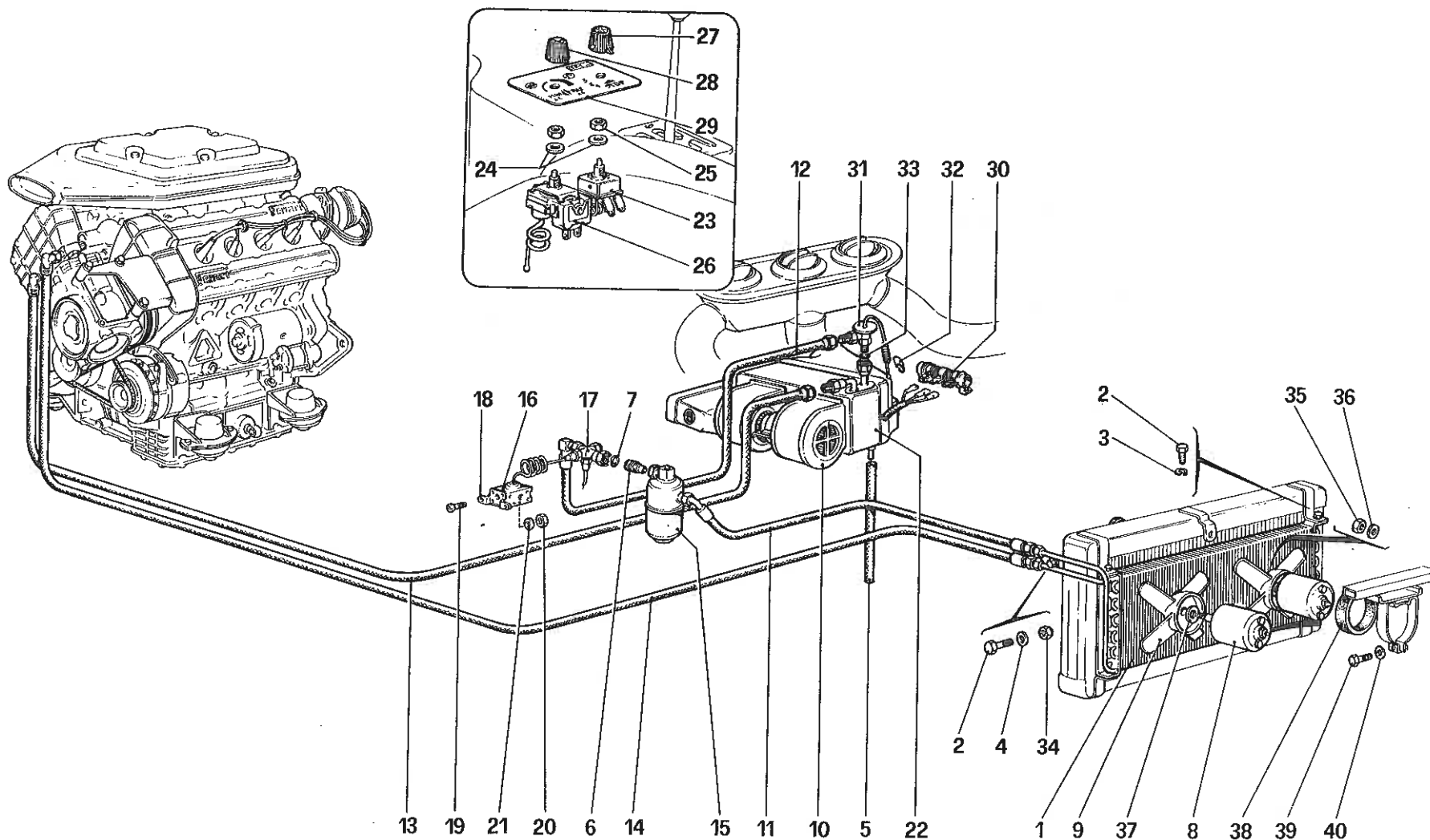
**308 GTB**   **308 GTS**

GENERAZIONE DI CORRENTE

**TAV. 43**

ESPONENTE MODIFICA.:

DATA : GIUGNO 1980



**Ferrari**

**308 GTB** **308 GTS**

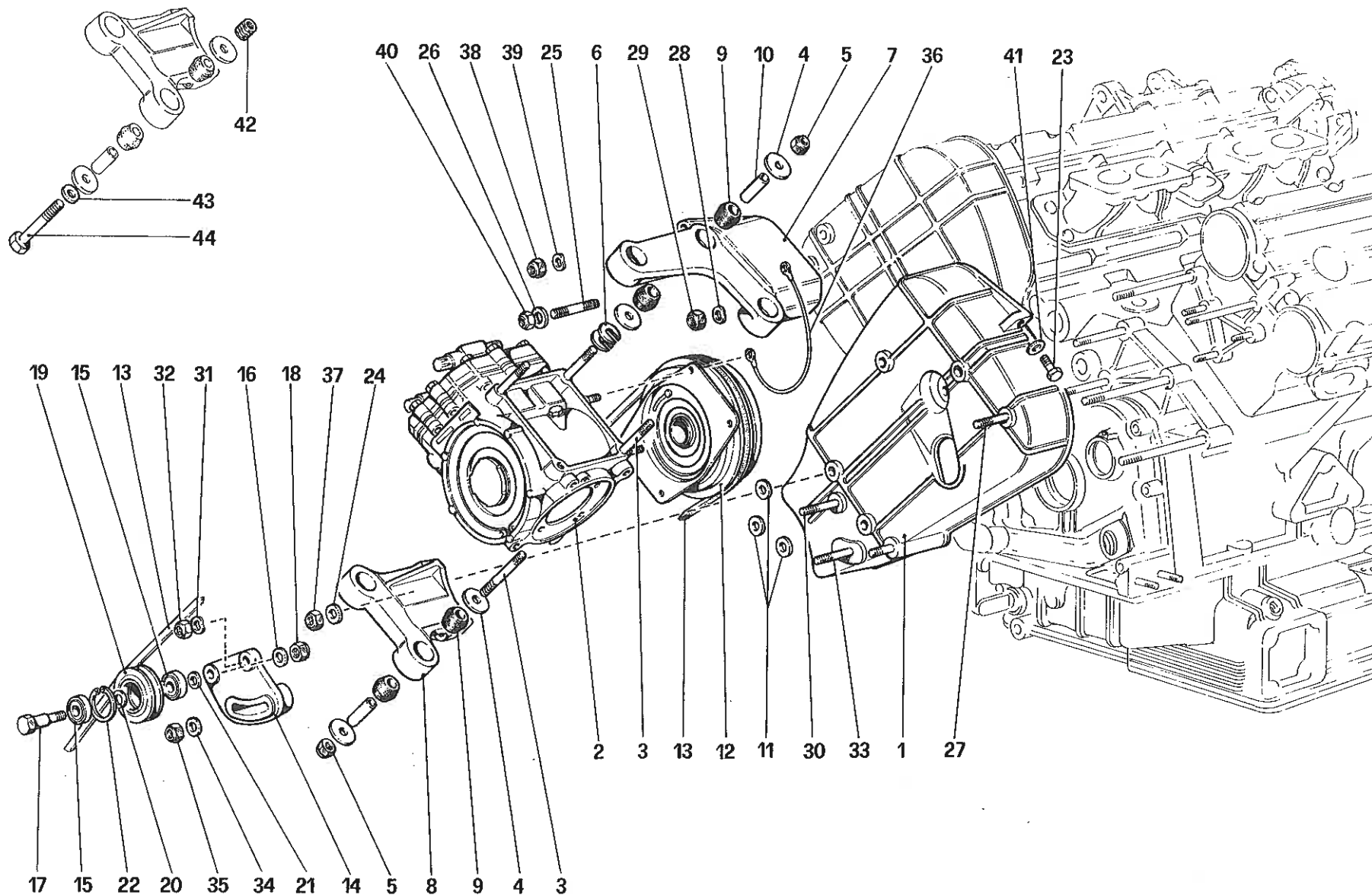
IMPIANTO ARIA CONDIZIONATA

**TAV. 44**

ESPOSENTE MODIFICA.:

DATA : GIUGNO 1980





**Ferrari**

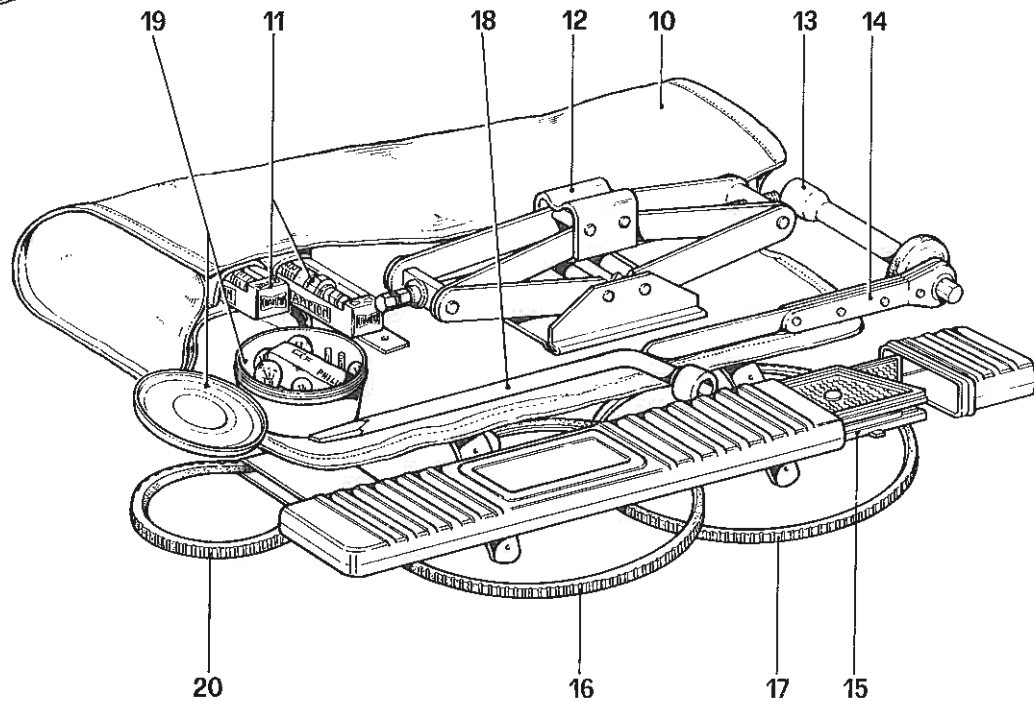
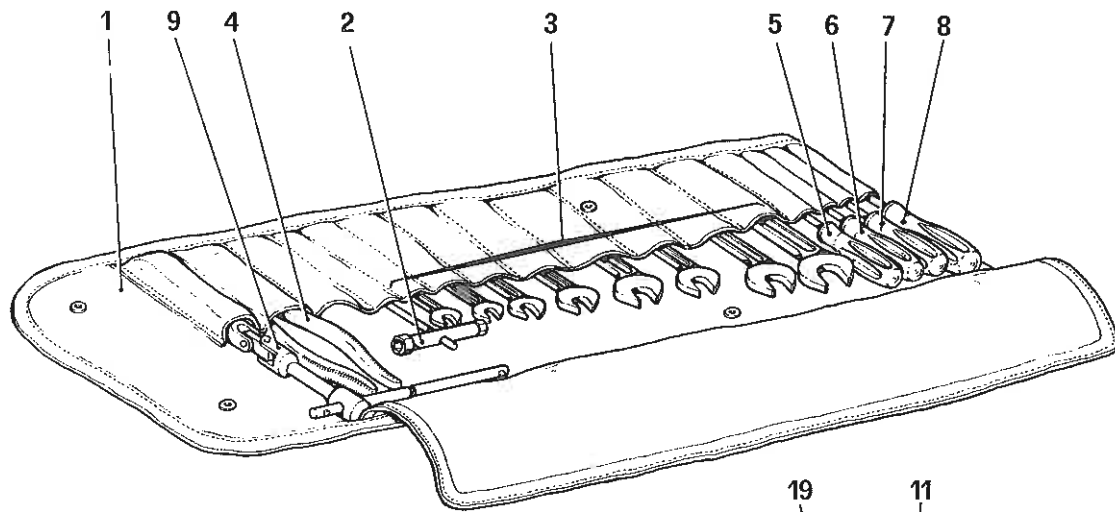
**308** **308**  
**GTB** **GTS**

COMPRESSORE ARIA CONDIZIONATA E COMANDI

**TAV. 45**

ESPONENTE MODIFICA.:

DATA : GIUGNO 1980



**Ferrari**

**308  
GTB**

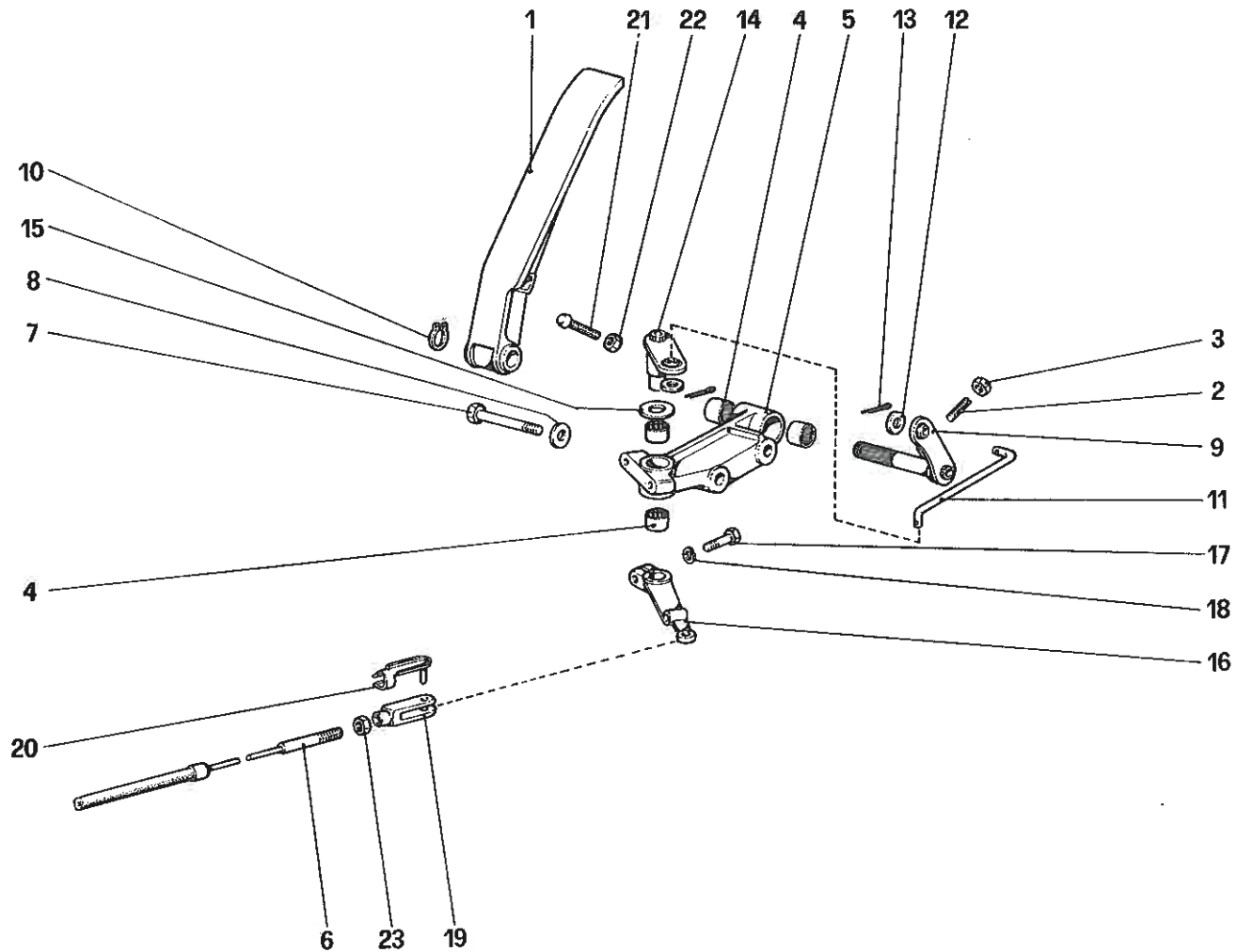
**308  
GTS**

DOTAZIONE ATTREZZI

**TAV. 46**

ESPOSENTE MODIFICA.:

DATA : GIUGNO 1980



**Ferrari**

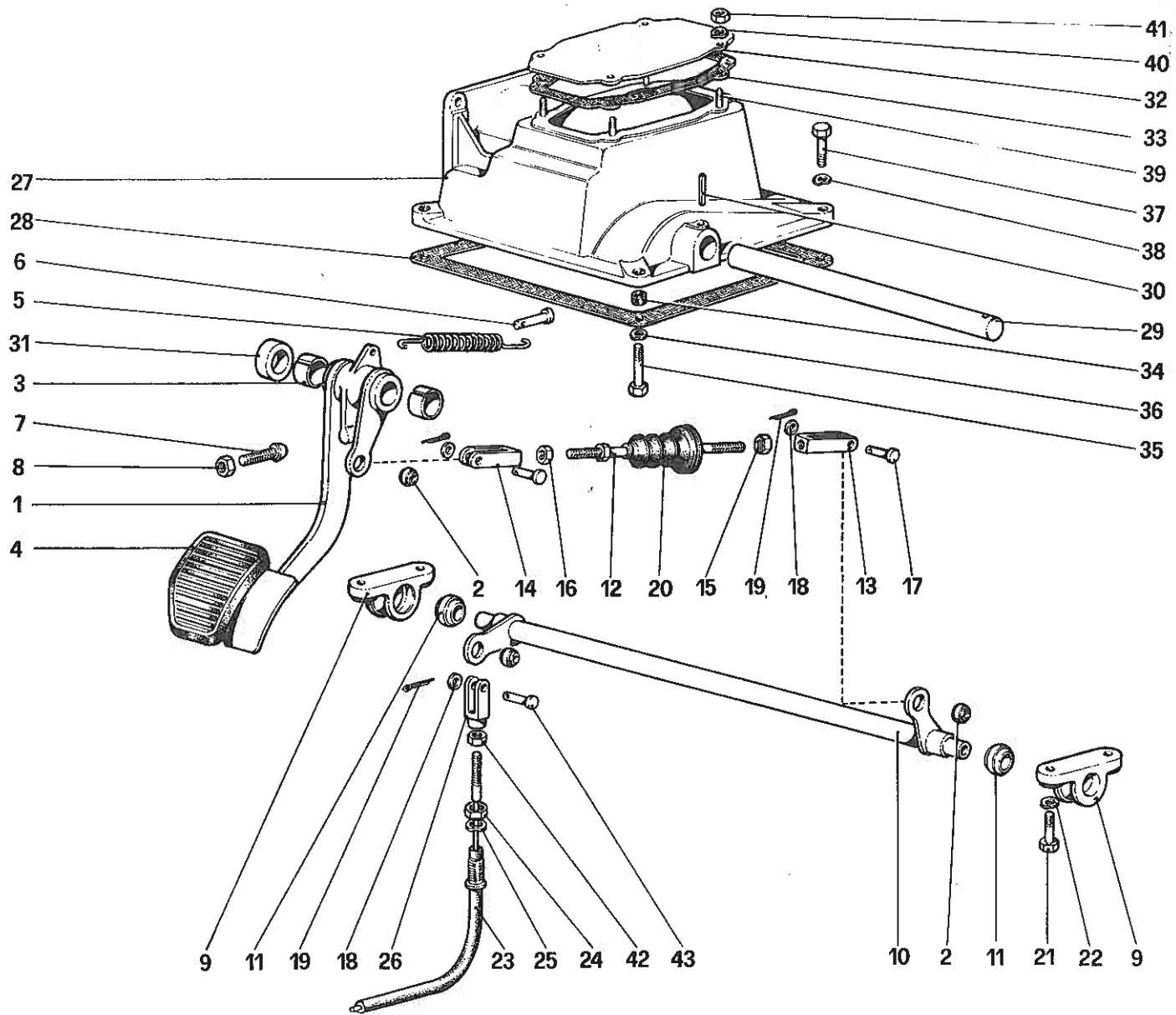
**308 GTB** **308 GTS**

COMANDO ACCELERATORE

**TAV. 47**

ESPONENTE MODIFICA.:

DATA : GIUGNO 1980



**Ferrari**

**308  
GTB**

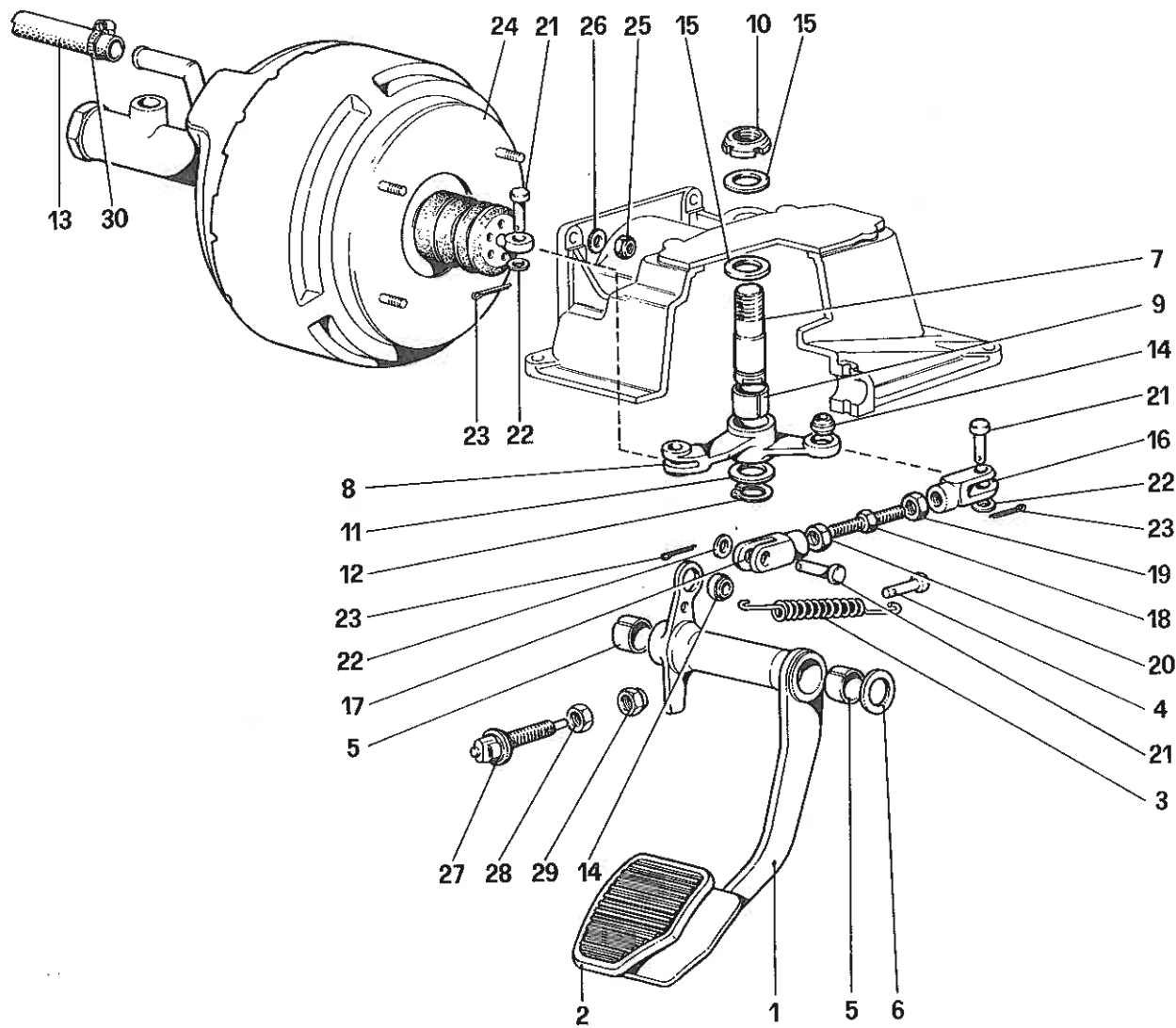
**308  
GTS**

PEDALIERA COMANDO FRIZIONE

**TAV. 48**

ESPOSENTE MODIFICA.:

DATA : GIUGNO 1980



**Ferrari**

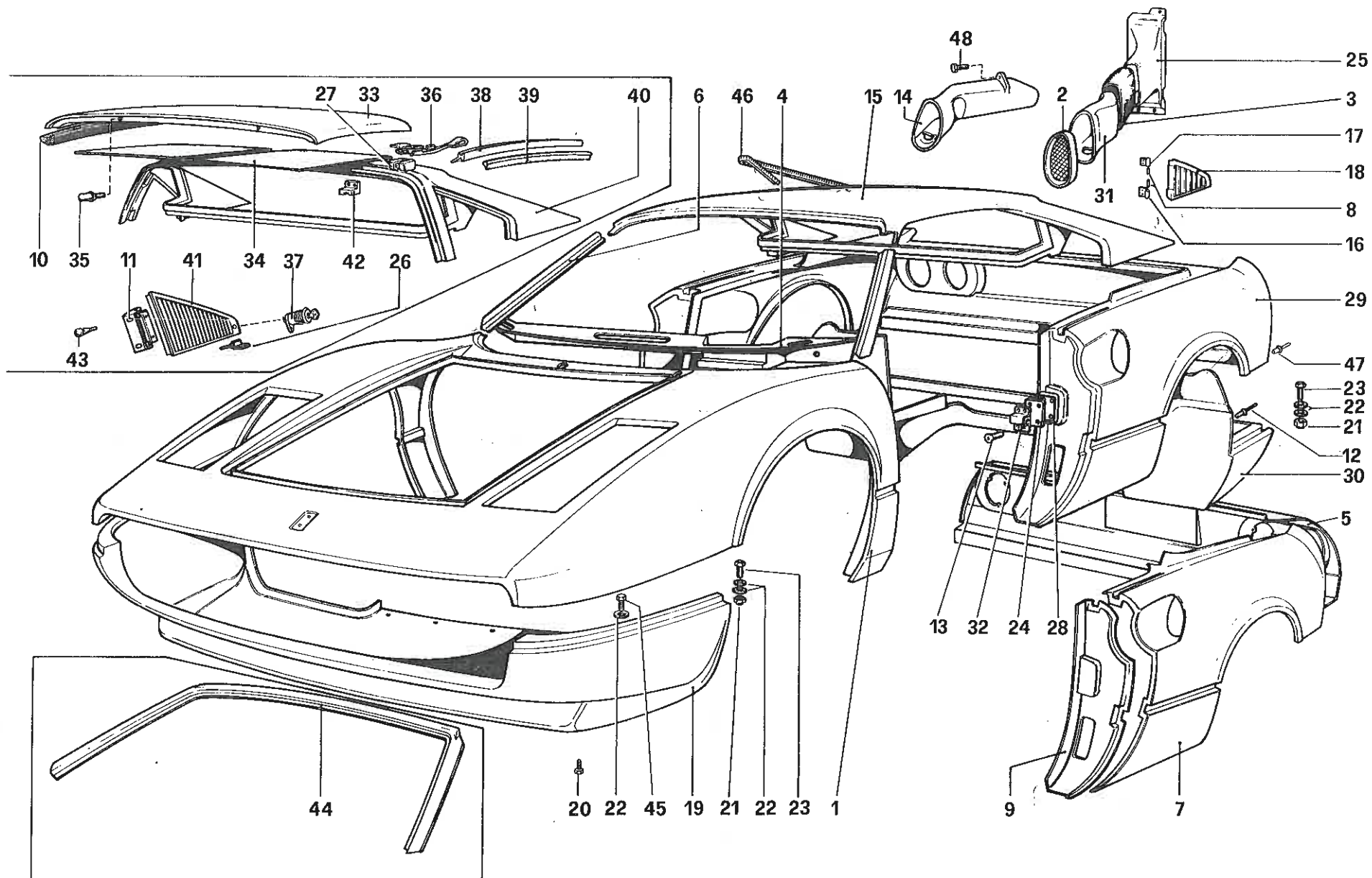
**308 GTB** **308 GTS**

COMANDO IDRAULICO FRENI

**TAV. 49**

ESPOSENTE MODIFICA.:

DATA : GIUGNO 1980



Ferrari

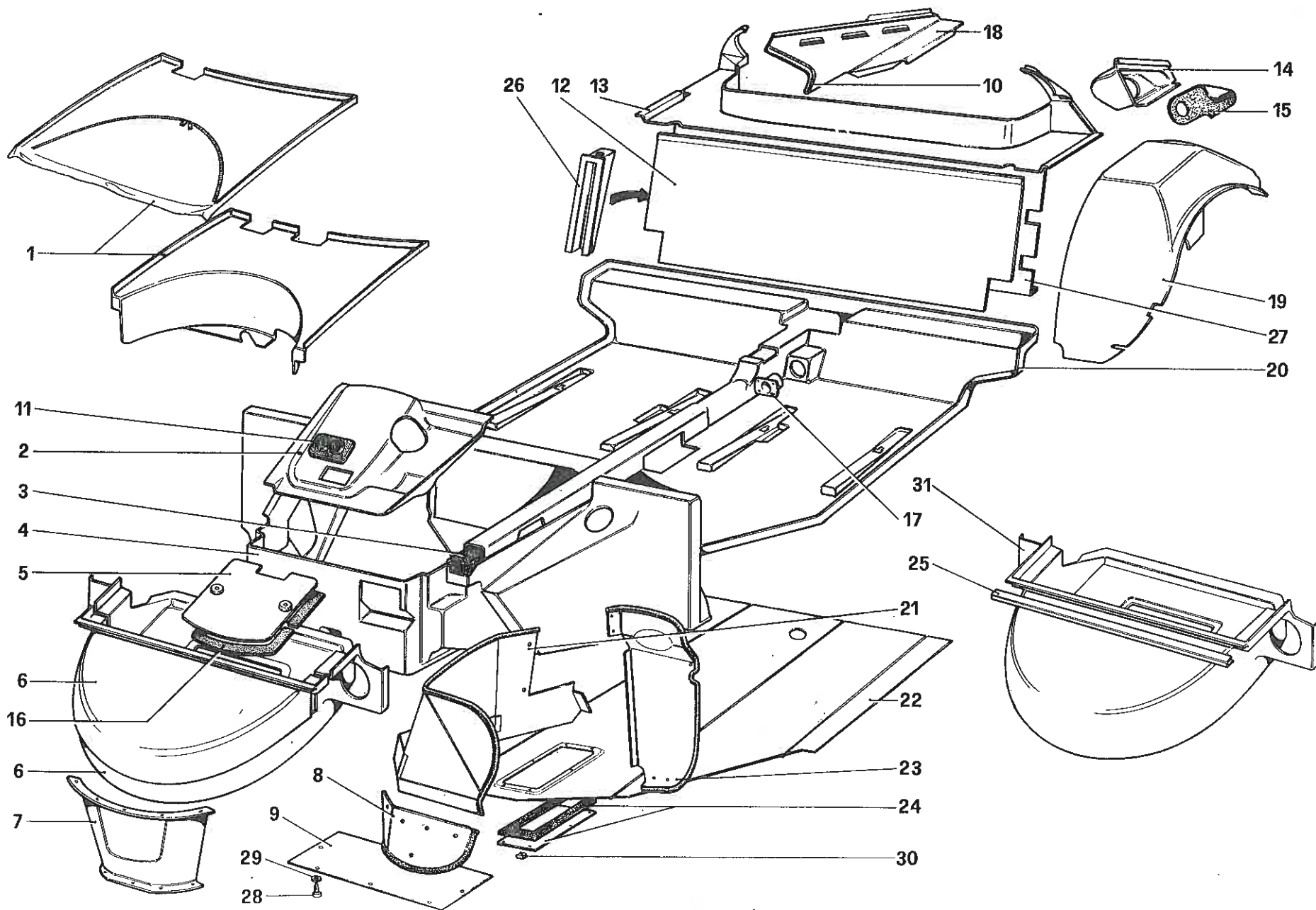
308 GTB 308 GTS

SCocca ELEMENTI ESTERNI

TAV. 102

ESPOSANTE MODIFICA:

DATA: GIUGNO 1980



**Ferrari**

**308  
GTB**

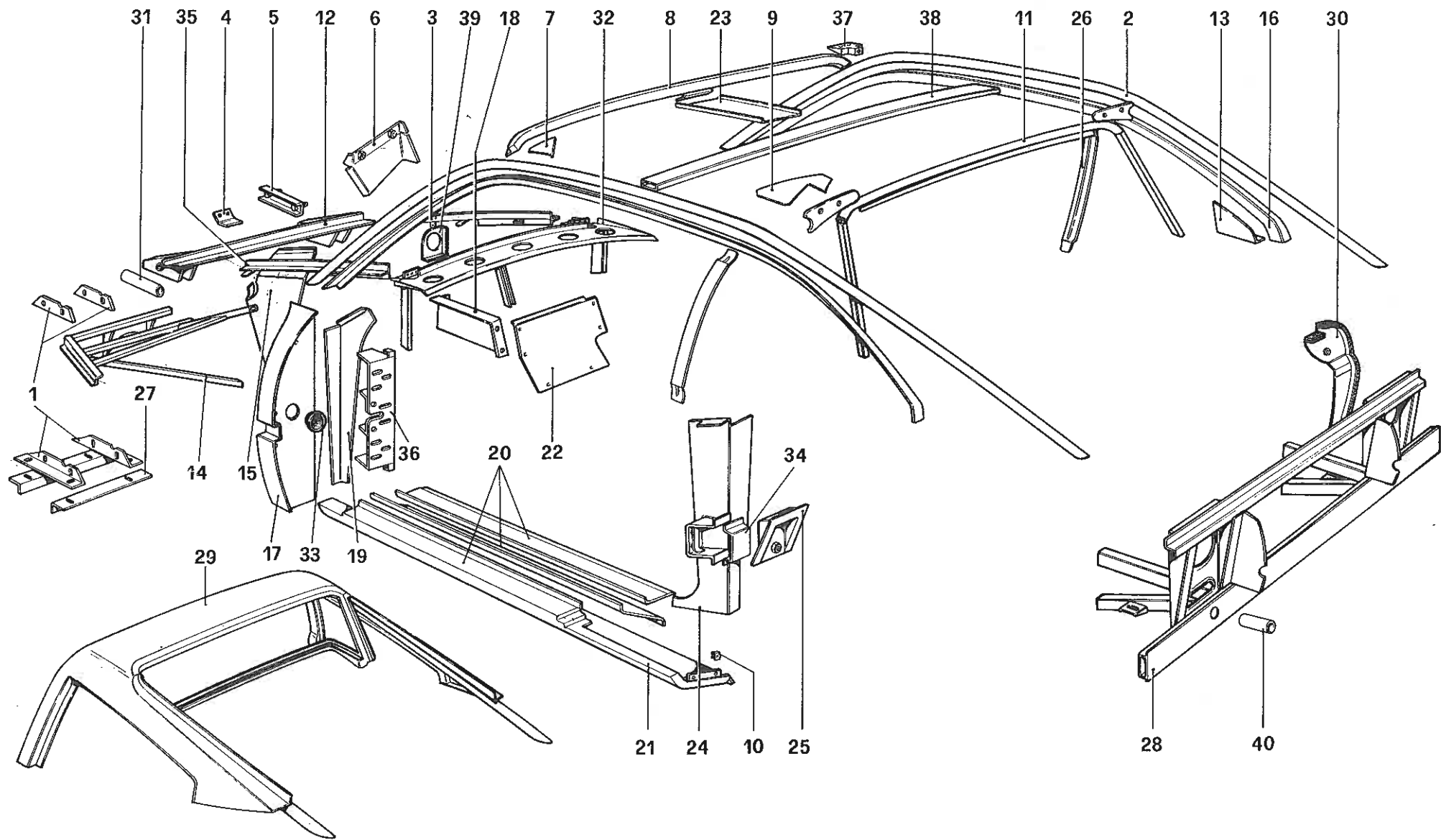
**308  
GTS**

SCocca ELEMENTI INTERNI

**TAV. 103**

ESPONENTE MODIFICA.:

DATA : GIUGNO 1980



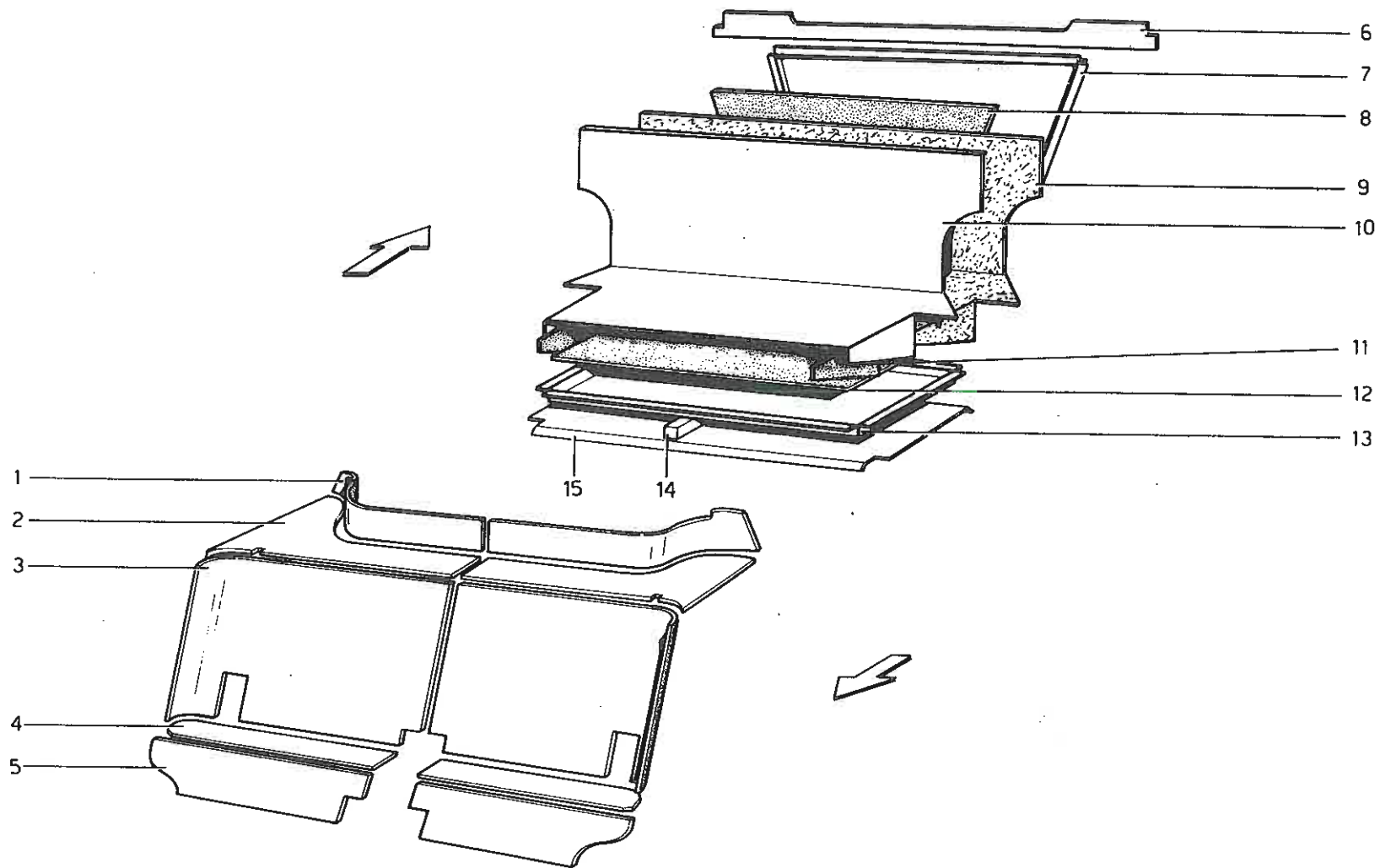
**Ferrari** TRALICCIO ANT. 95406057

**308 GTB** **308 GTS**

SCocca ELEMENTI INTERNI

**TAV. 104**  
 ESPONENTE MODIFICA :  
 DATA : GIUGNO 1980





**ferrari**

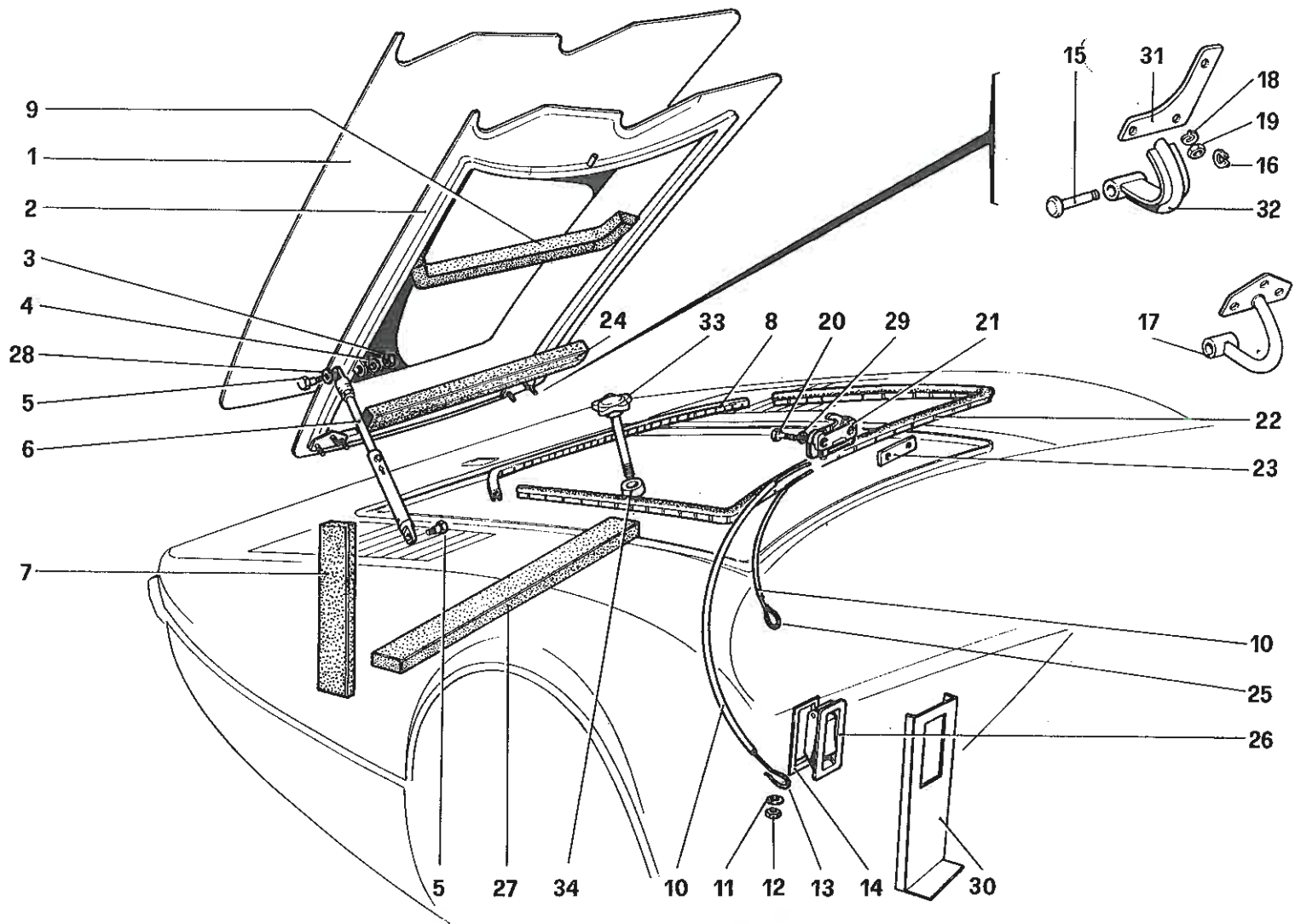
**308** **308**  
**GTB** **GTS**

ISOLAMENTO ABITACOLO E BAULE

**TAV. 105**

ESPOSENTE MODIFICA.:

DATA : GIUGNO 1980



**Ferrari**

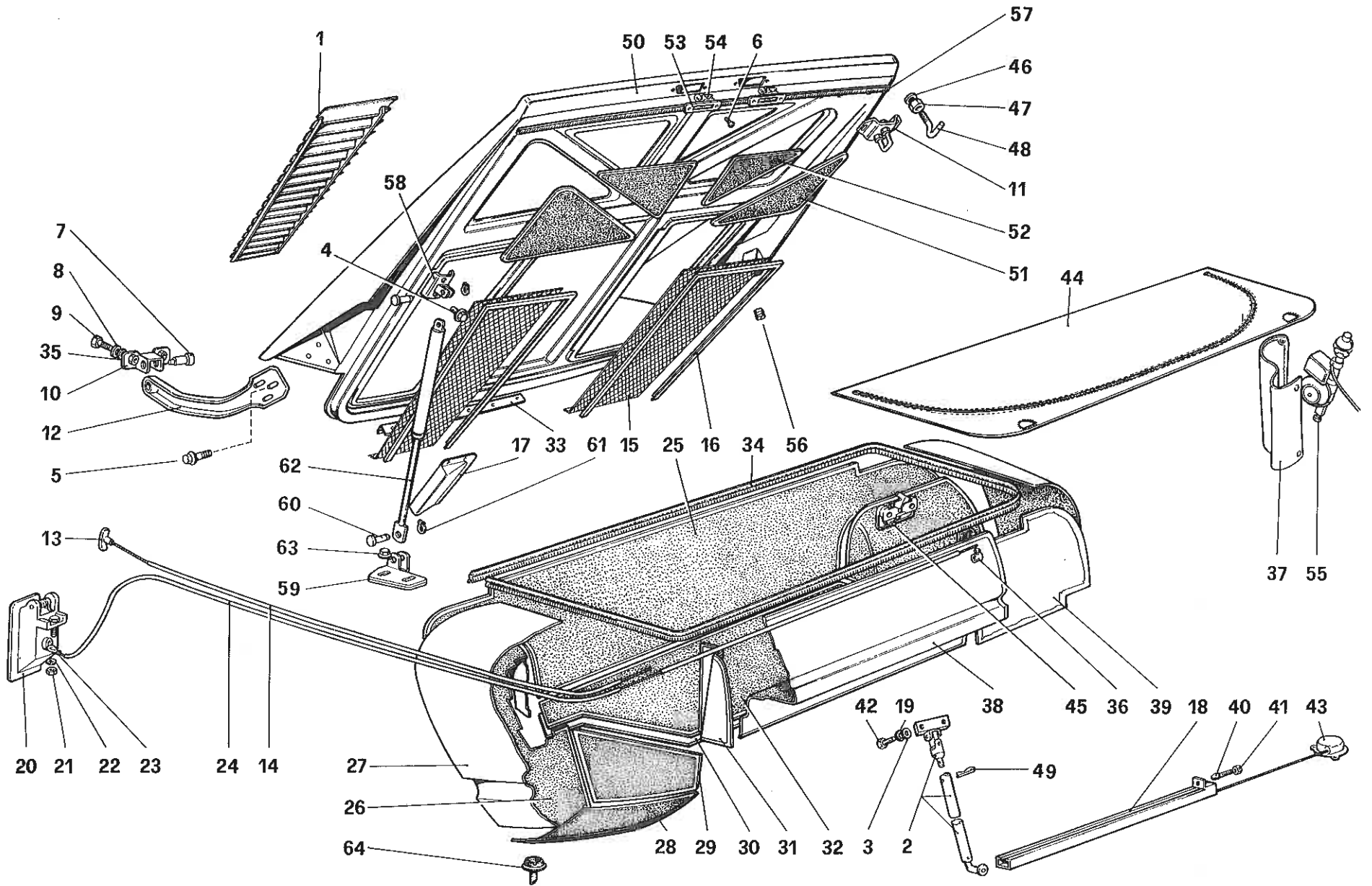
**308 GTB** **308 GTS**

COFANO ANTERIORE

**TAV. 106**

ESPOSENTE MODIFICA :

DATA : GIUGNO 1980



**ferrari**

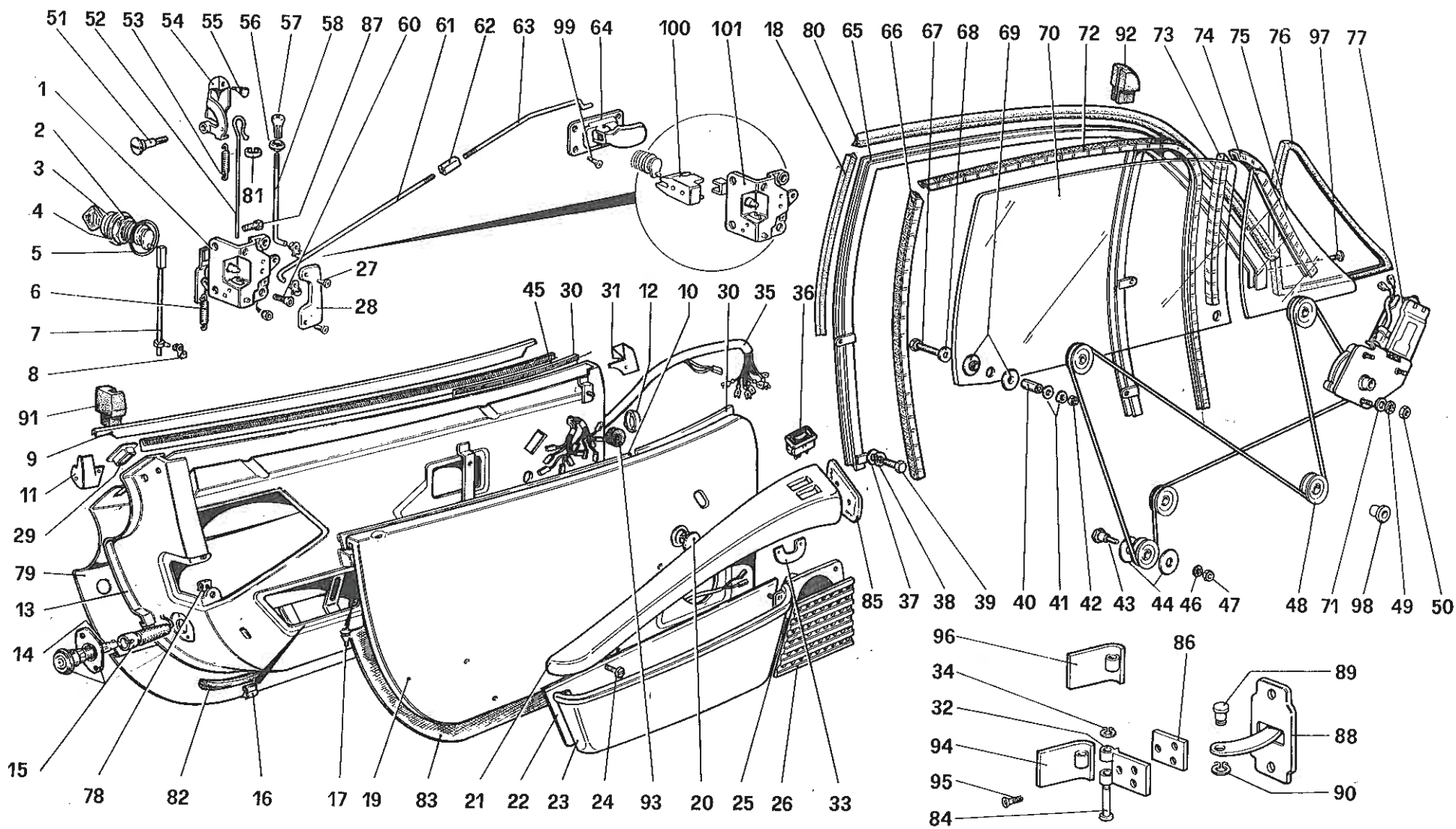
**308 GTB** **308 GTS**

COFANO POSTERIORE E TAPPEZZERIA BAULE

**TAV. 107**

ESPONENTE .MODIFICA.:

DATA : GIUGNO 1980



**Ferrari**

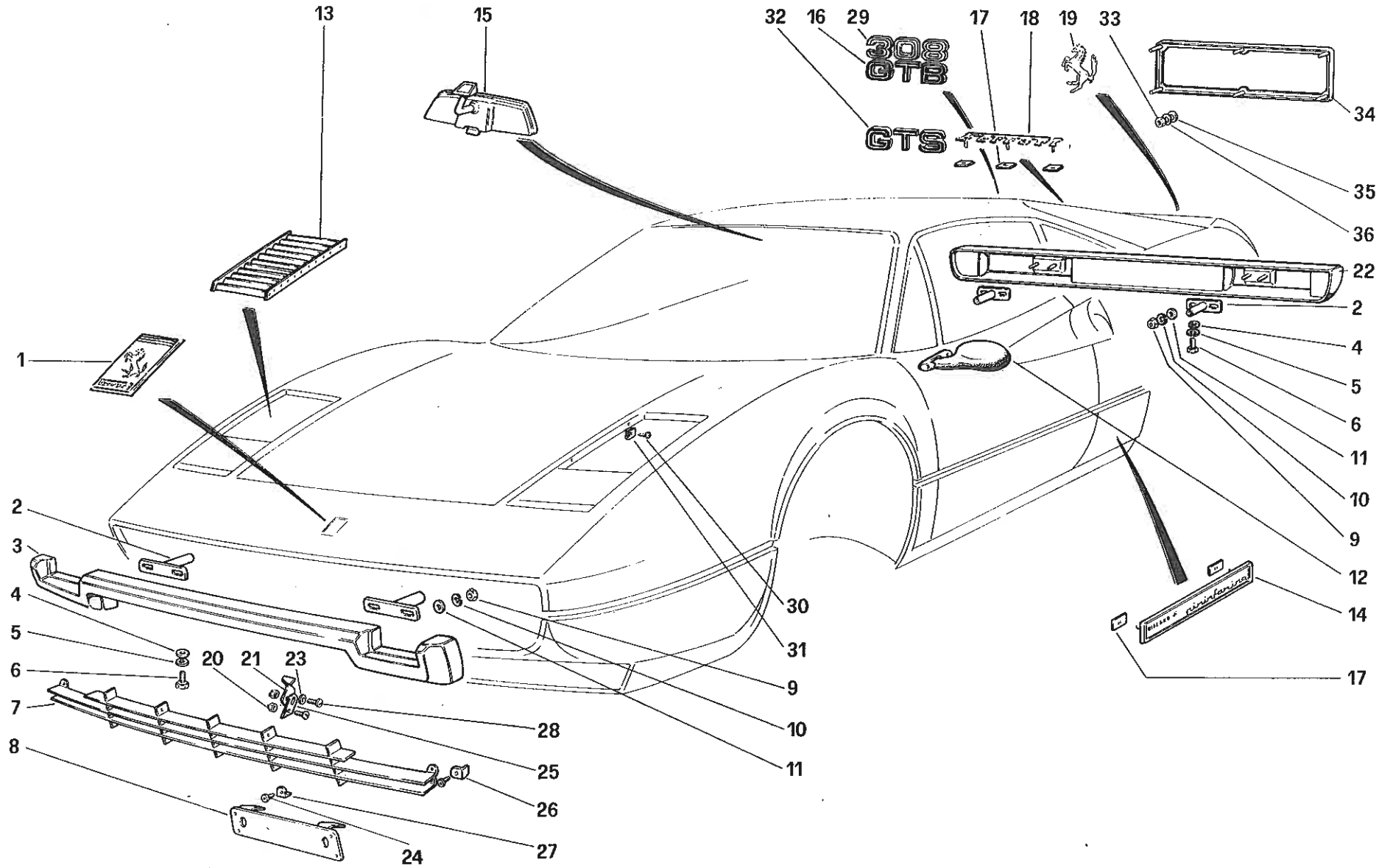
**308 GTB 308 GTS**

PORTE

**TAV. 108**

ESPONENTE MODIFICA :

DATA : GIUGNO 1980



**Ferrari**

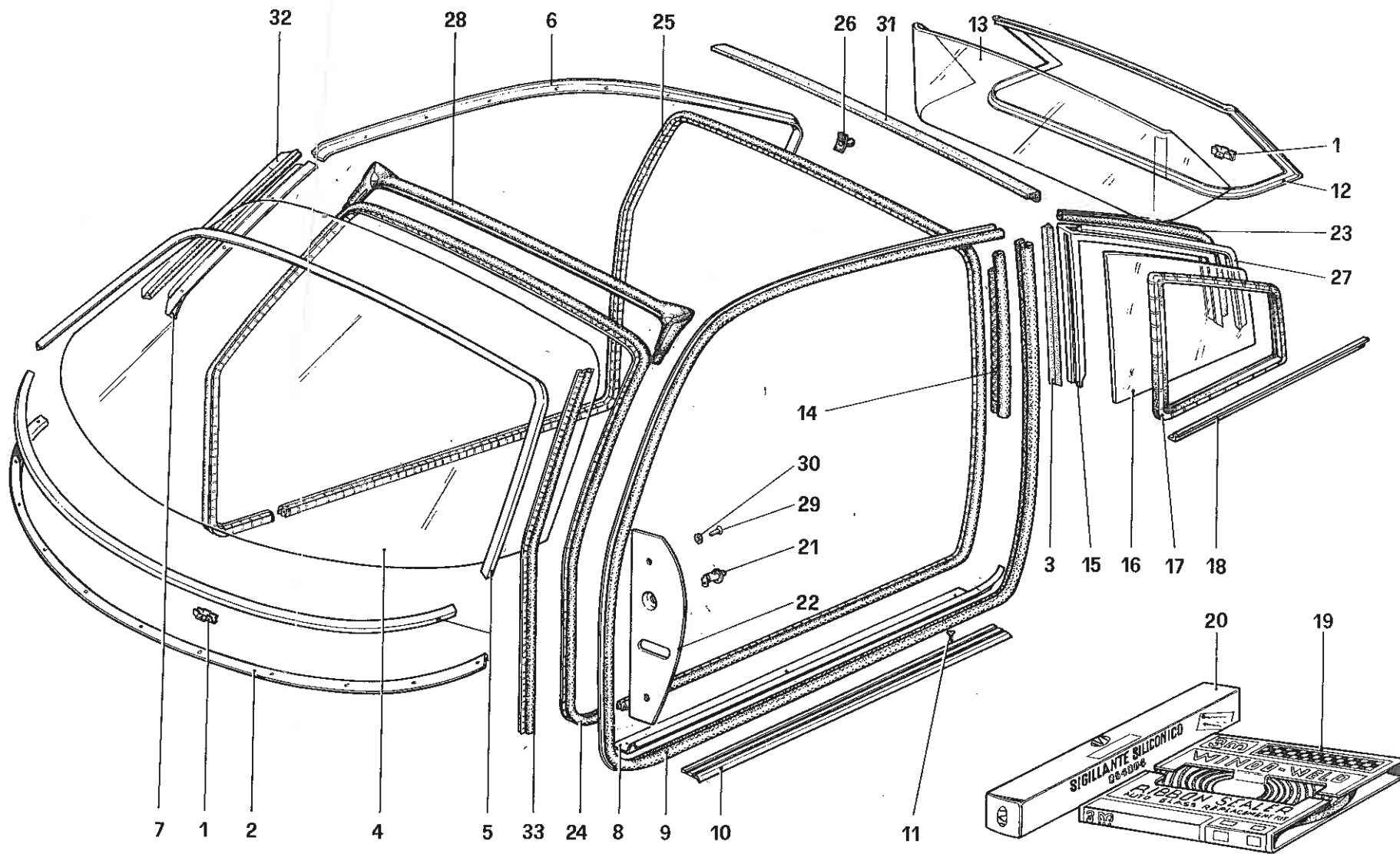
**308 GTB** **308 GTS**

PARAURTI E MODANATURE

**TAV. 109**

ESPONENTE MODIFICA :

DATA : GIUGNO 1980



Ferrari

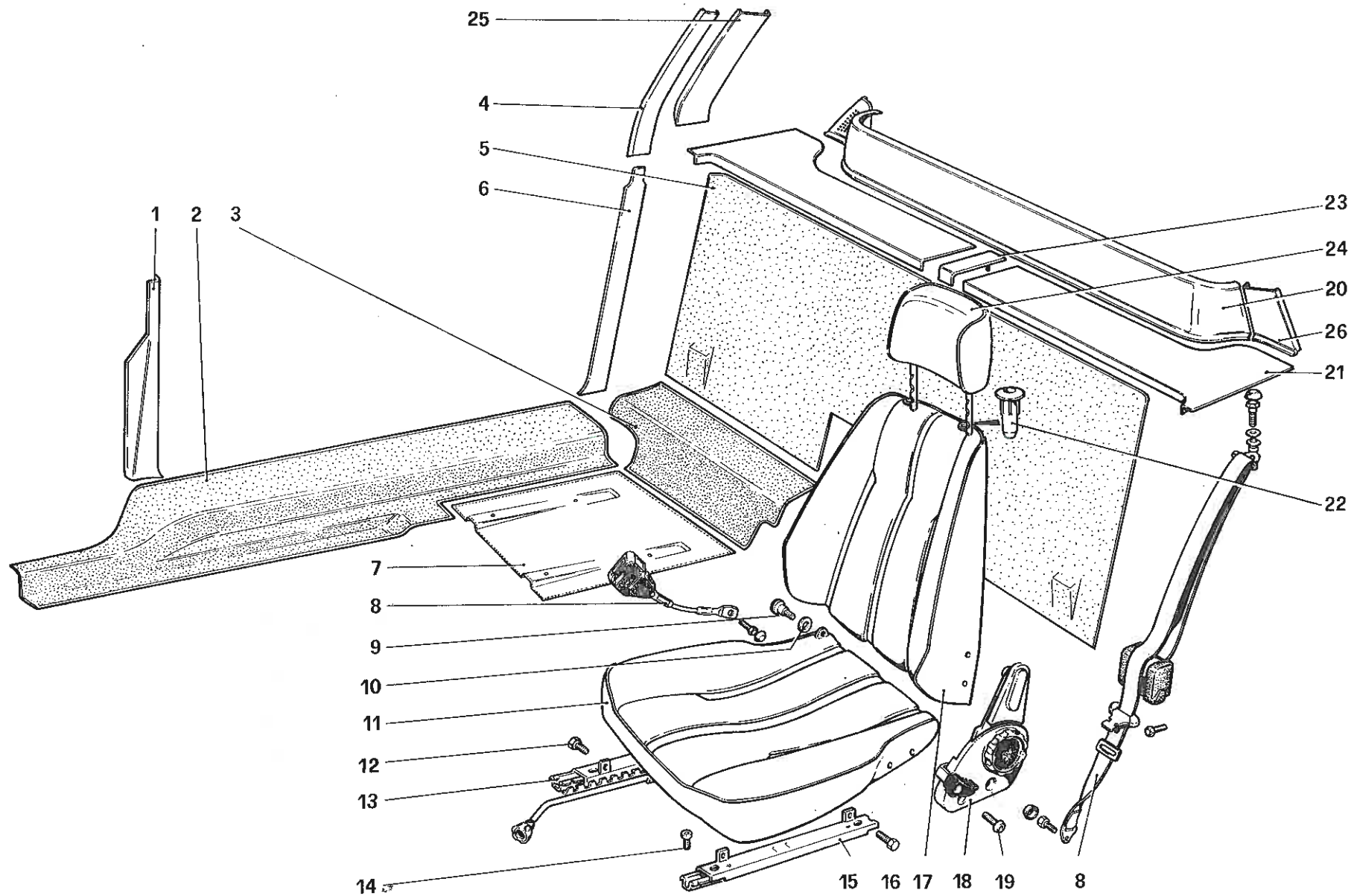
308 GTB 308 GTS

CRISTALLI

TAV. 110

ESPONENTE MODIFICA:

DATA : GIUGNO 1980



**Ferrari**

**308  
GTB**

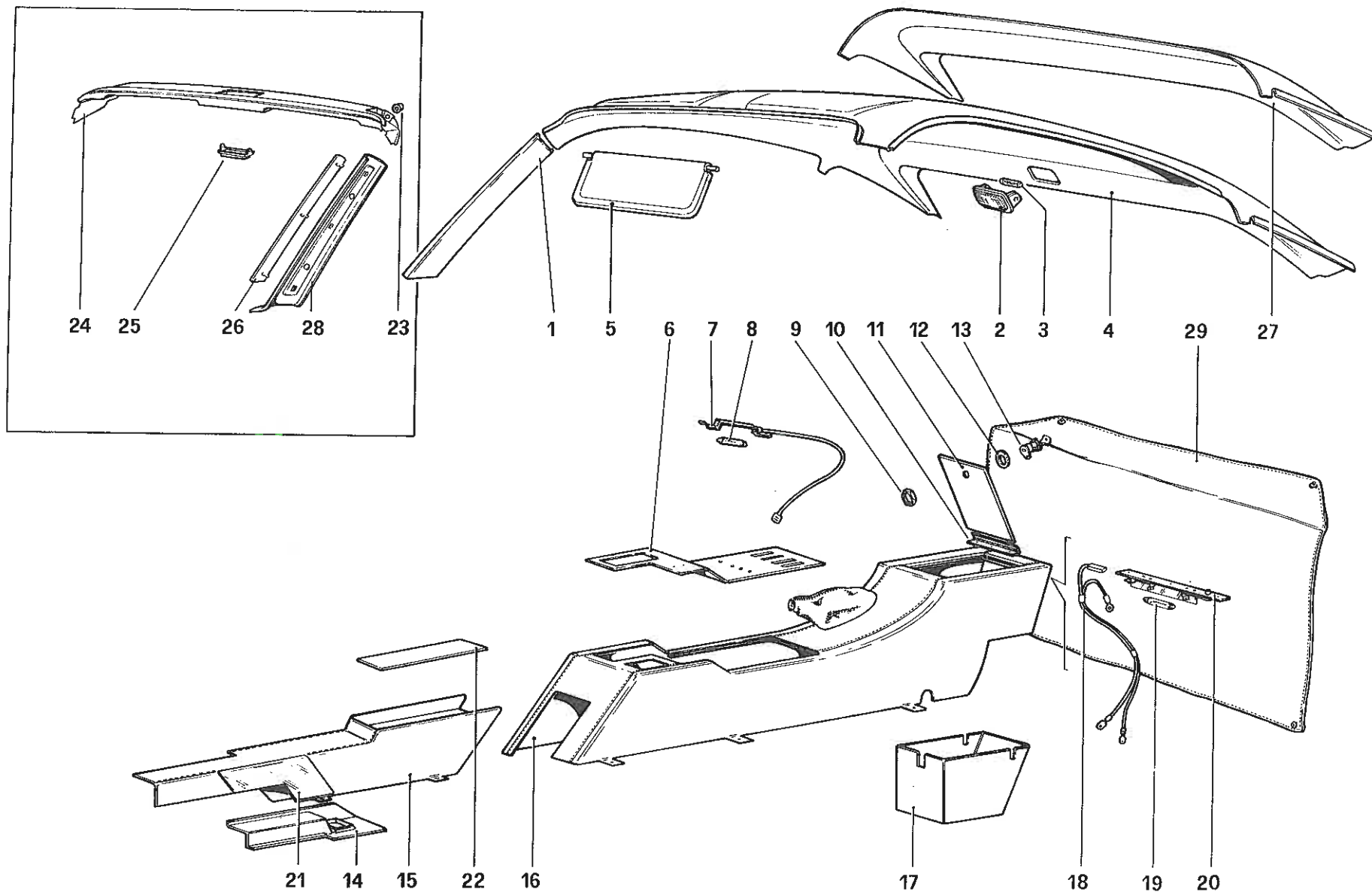
**308  
GTS**

ACCESSORI RIVESTIMENTI INTERNI E SEDILI

**TAV. 111**

ESPONENTE MODIFICA.:

DATA : GIUGNO 1980



**Ferrari**

**308 GTB**   **308 GTS**

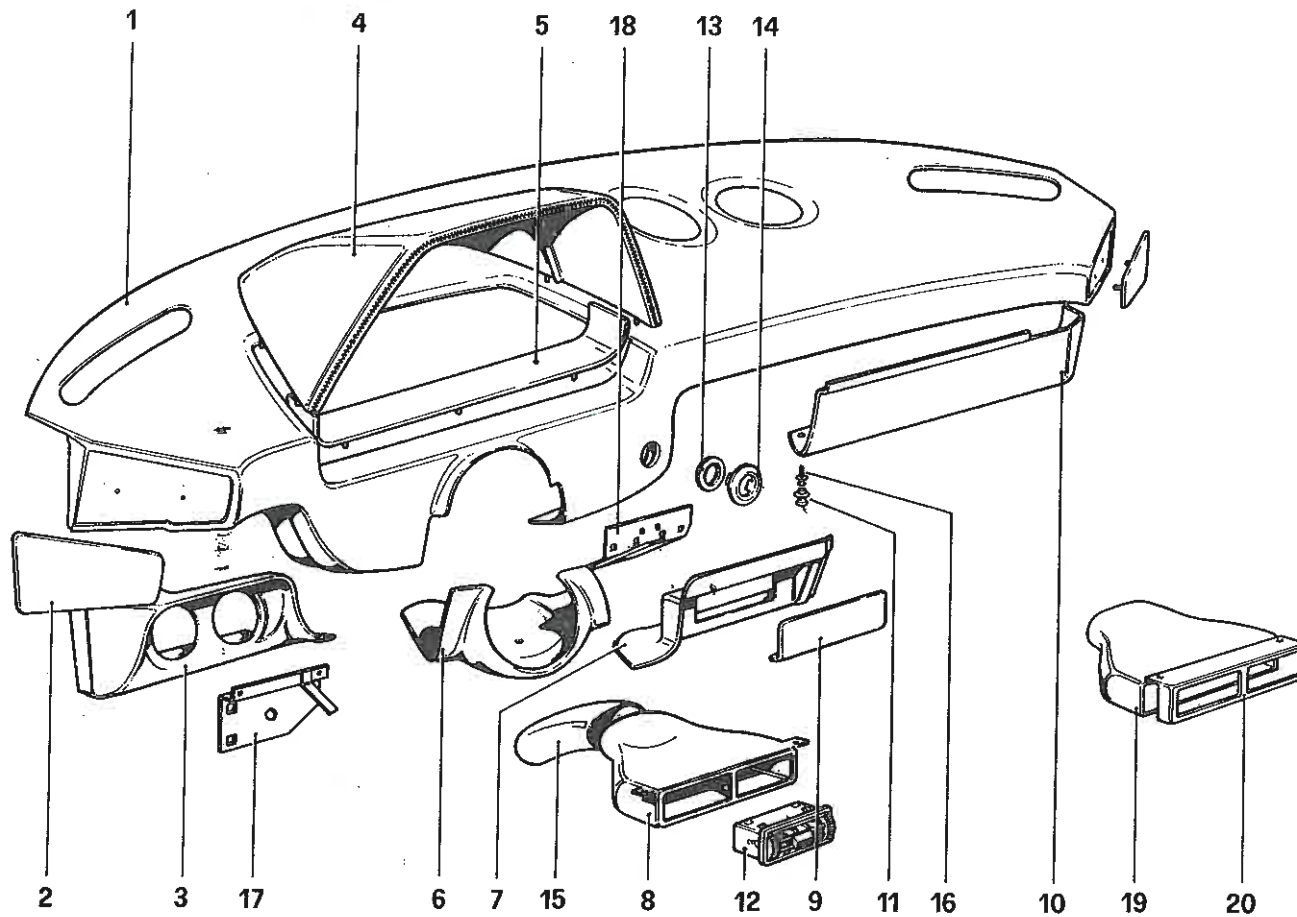
TUNNEL CENTRALE E PADIGLIONE

**TAV. 112**

ESPOSENTE MODIFICA:

DATA : GIUGNO 1980





Ferrari

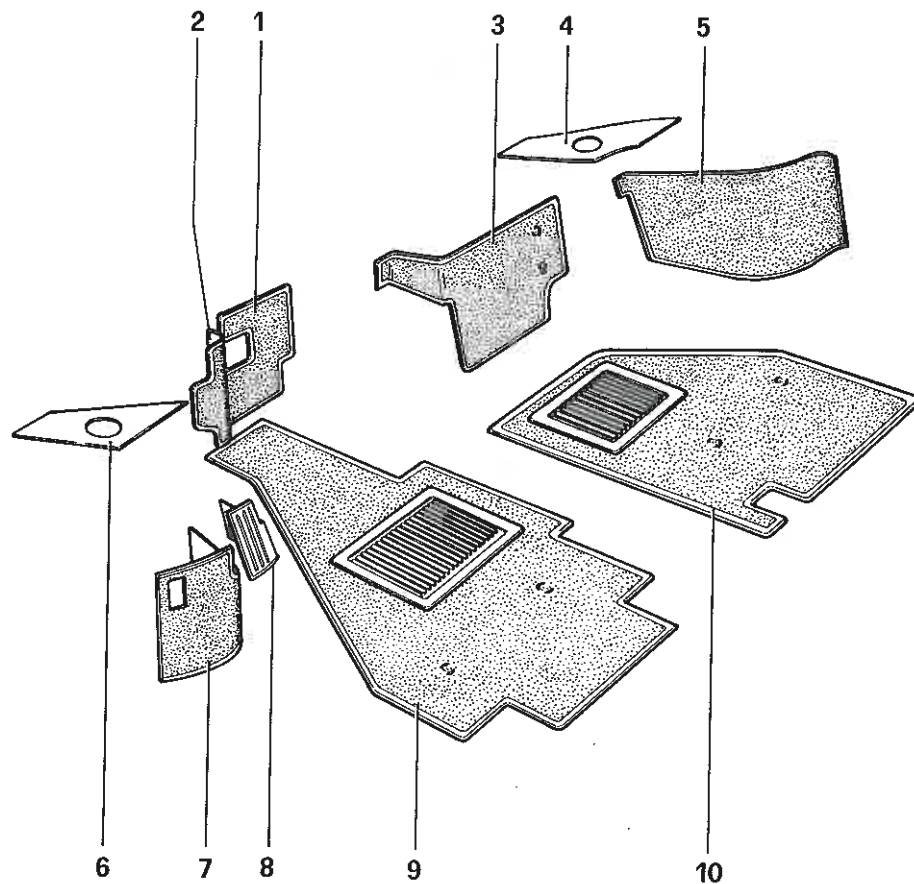
308 GTB 308 GTS

PLANCIA

TAV. 113

ESPONENTE MODIFICA.:

DATA : GIUGNO 1980



Ferrari

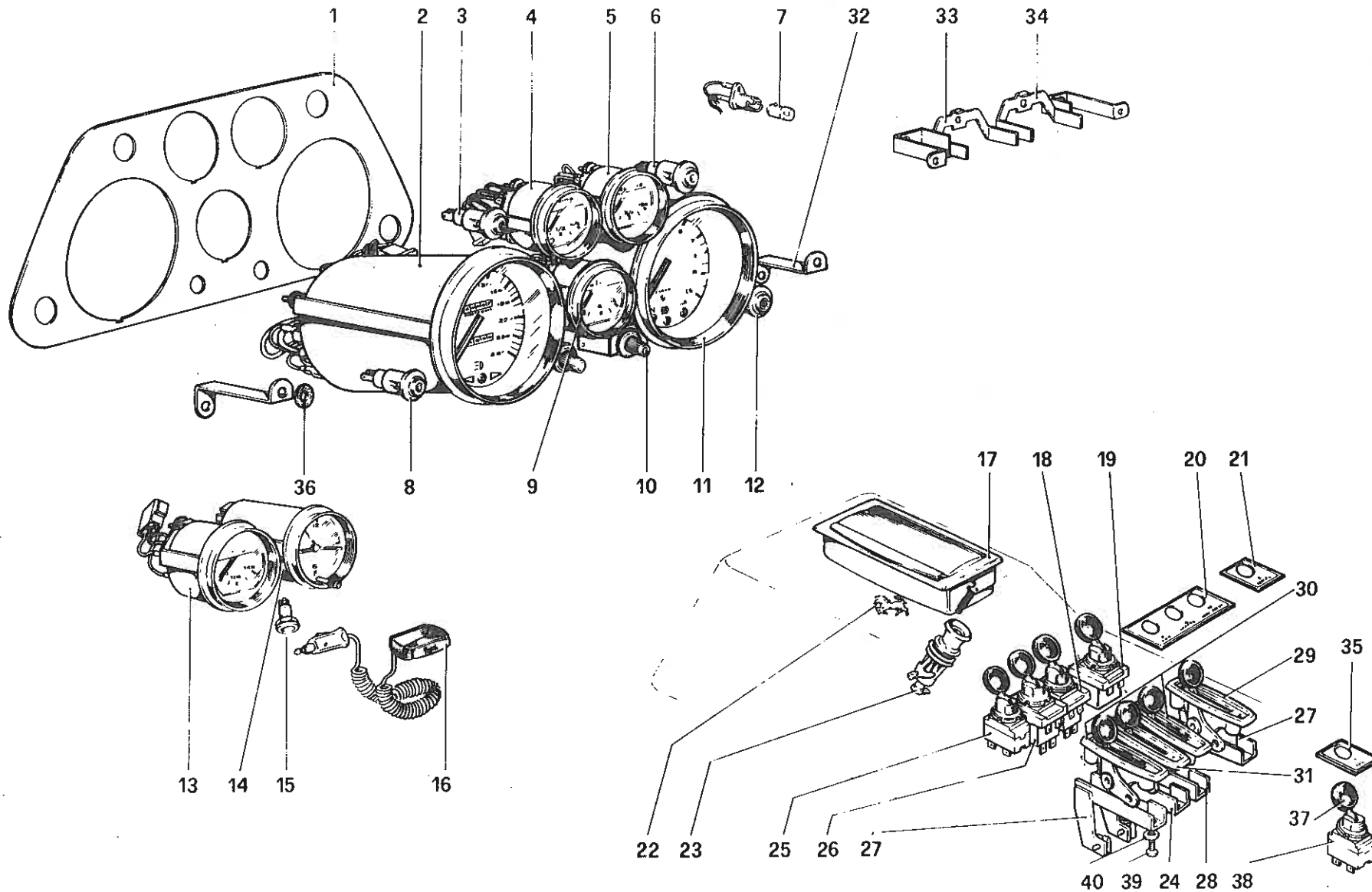
308 GTB 308 GTS

TAPPETI

TAV. 114

ESPONENTE MODIFICÀ.:

DATA : GIUGNO 1980



**Ferrari**

**308  
GTB**

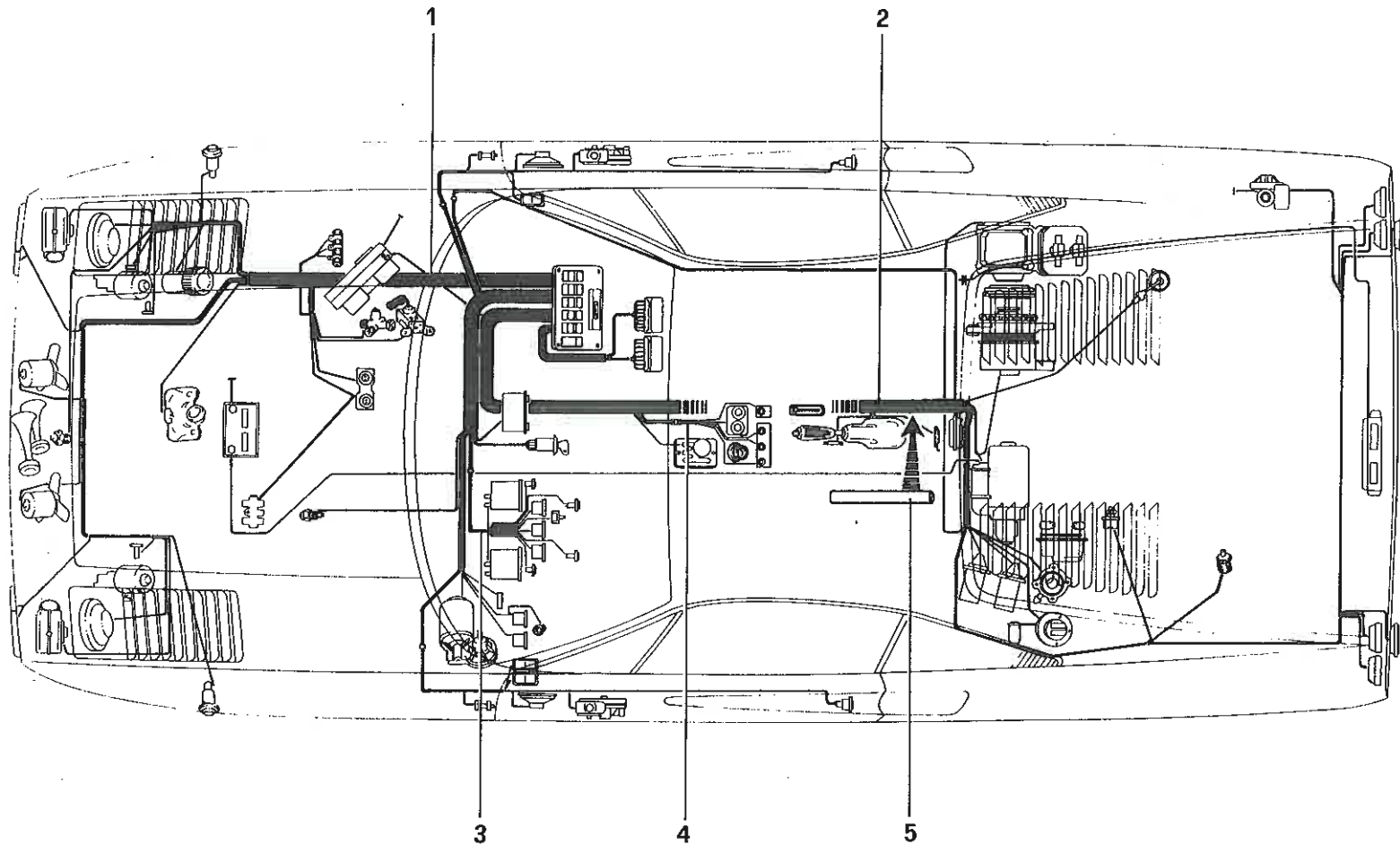
**308  
GTS**

STRUMENTAZIONE E ACCESSORI ABITACOLO

**TAV. 115**

ESPONENTE MODIFICA.:

DATA : GIUGNO 1980



**Ferrari**

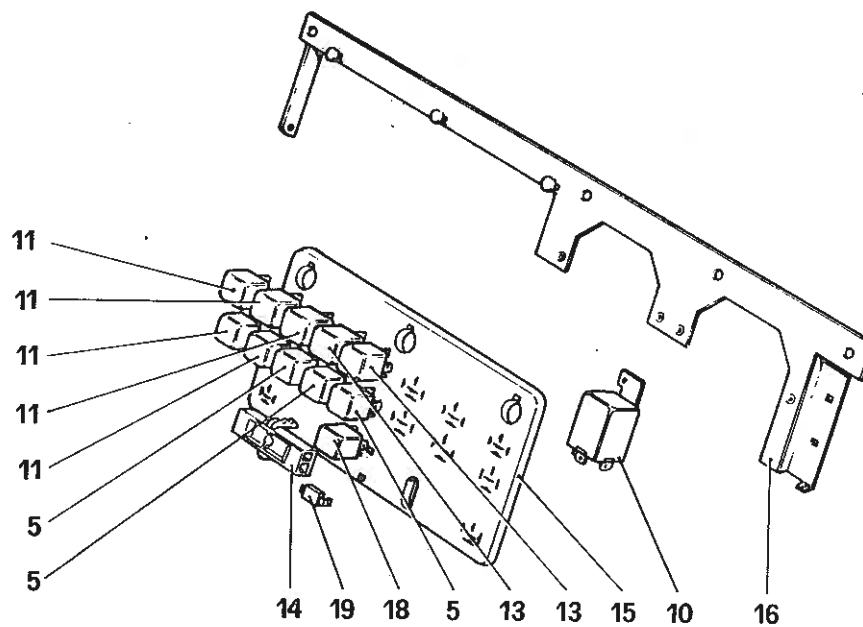
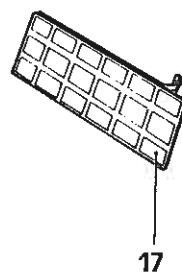
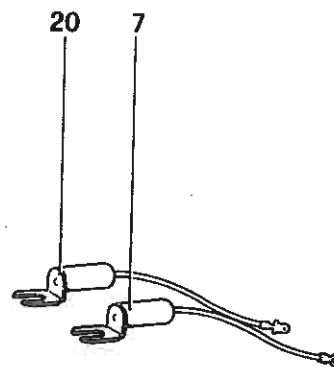
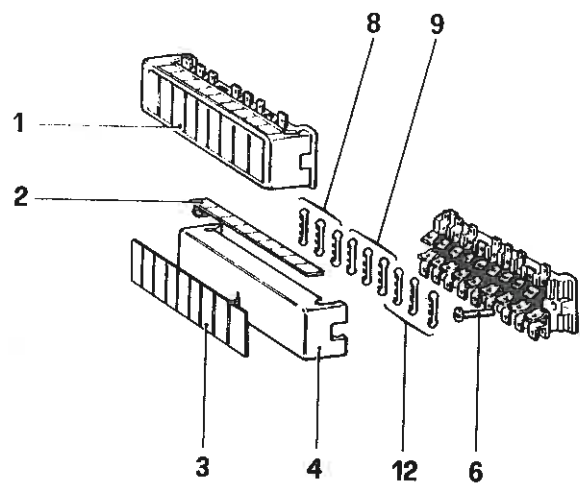
**308 GTB**   **308 GTS**

IMPIANTO ELETTRICO

**TAV. 116**

ESPONENTE MODIFICA.:

DATA: GIUGNO 1980



**Ferrari**

**308  
GTB**

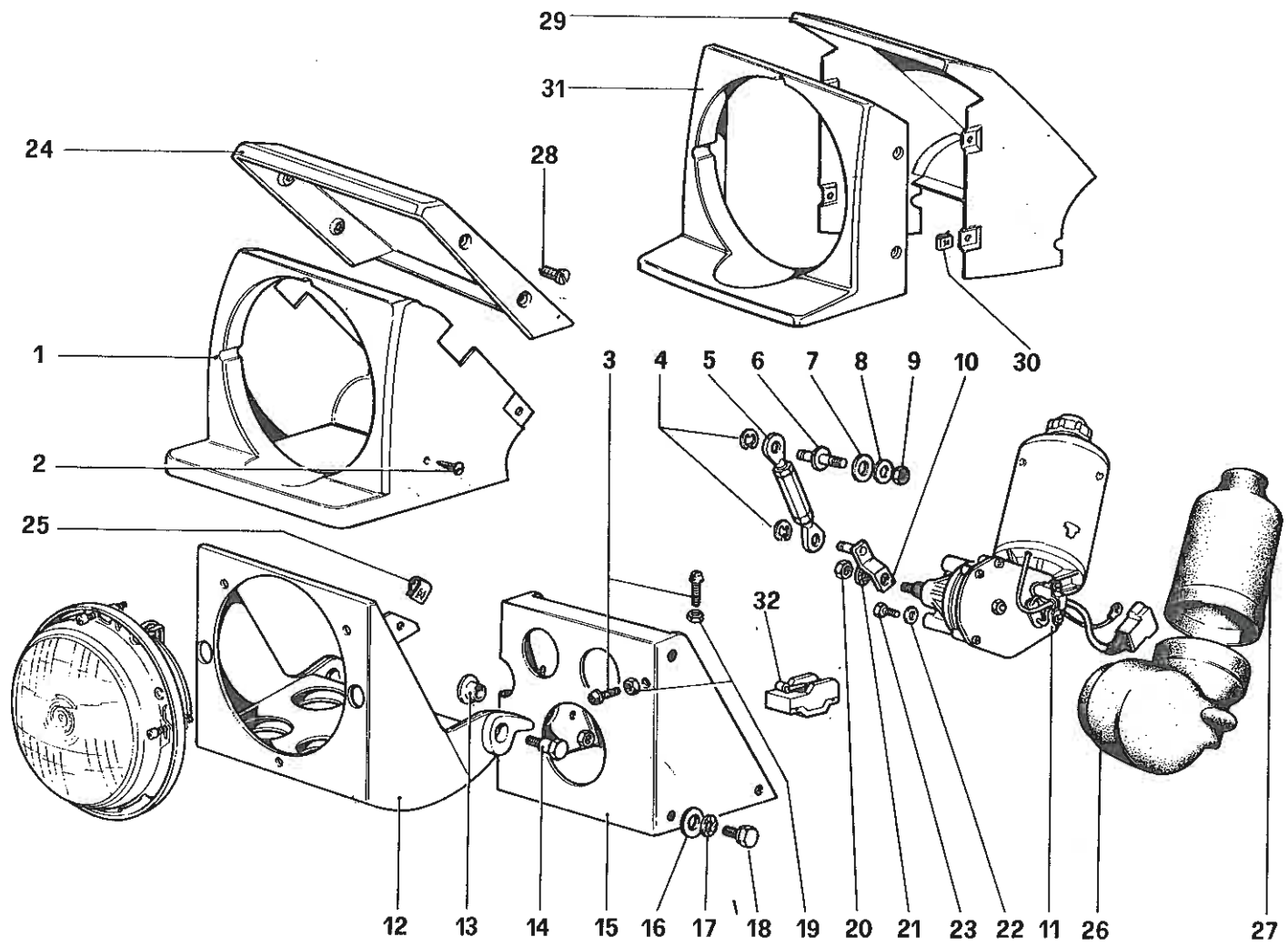
**308  
GTS**

VALVOLE E TELERUTTORI

**TAV. 117**

ESPONENTE MODIFICA.:

DATA : GIUGNO 1980



**Ferrari**

**308  
GTB**

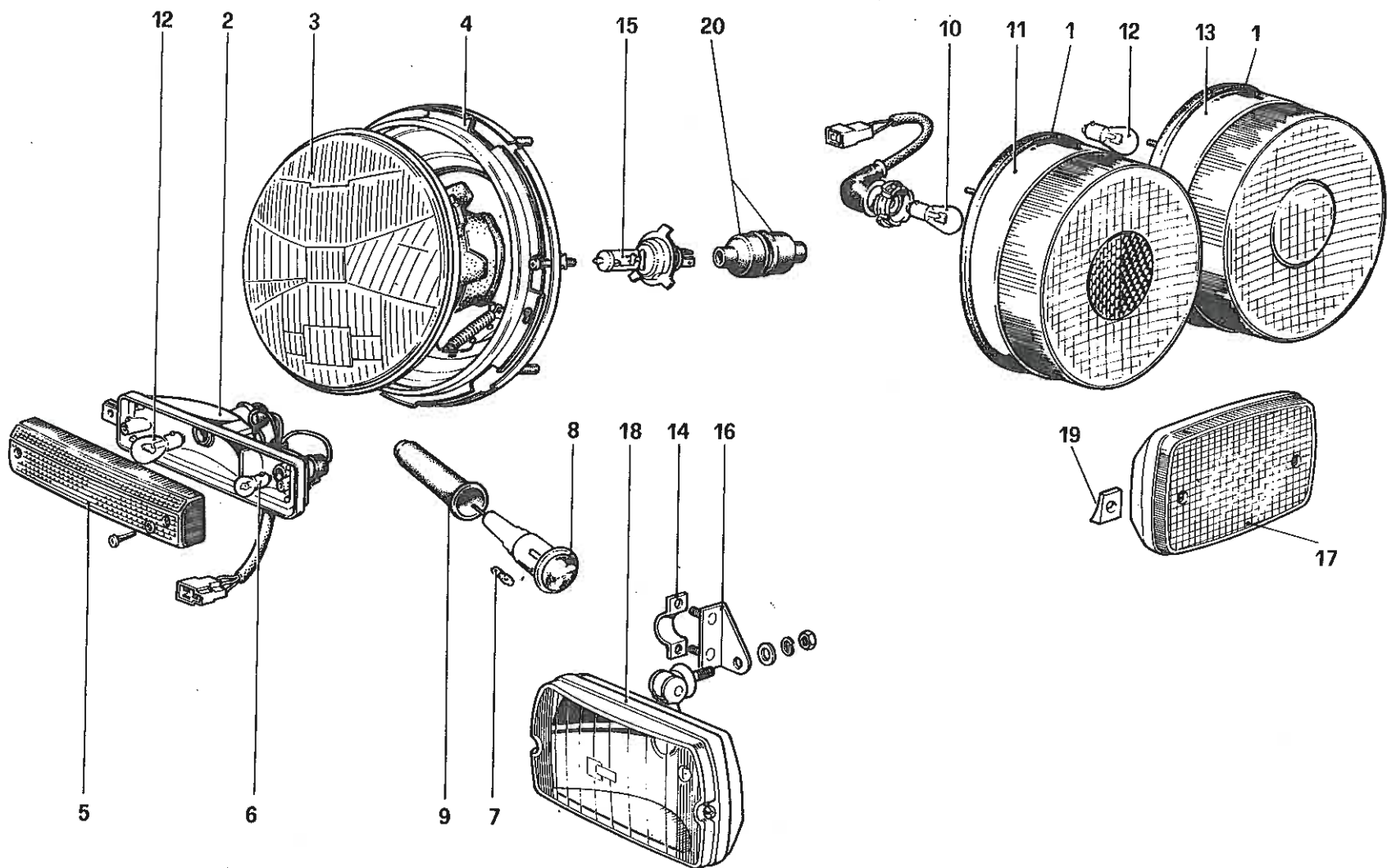
**308  
GTS**

DISPOSITIVO ALZAFARI

**TAV. 118**

ESPONENTE MODIFICA.:

DATA : GIUGNO 1980



**Ferrari**

**308  
GTB**

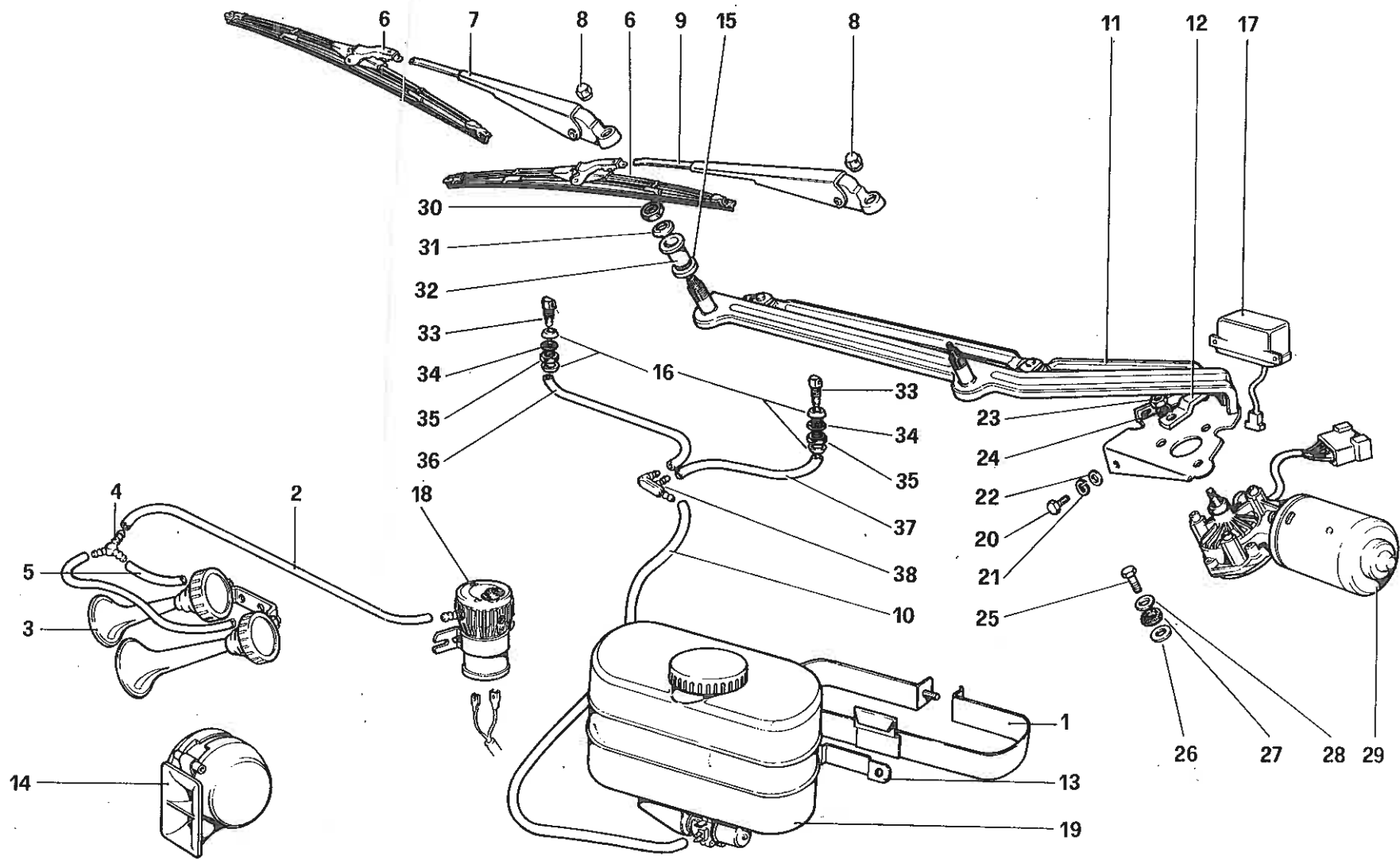
**308  
GTS**

FANALERIA

**TAV. 119**

ESPONENTE MODIFICA :

DATA : GIUGNO 1980



Ferrari

308  
GTB

308  
GTS

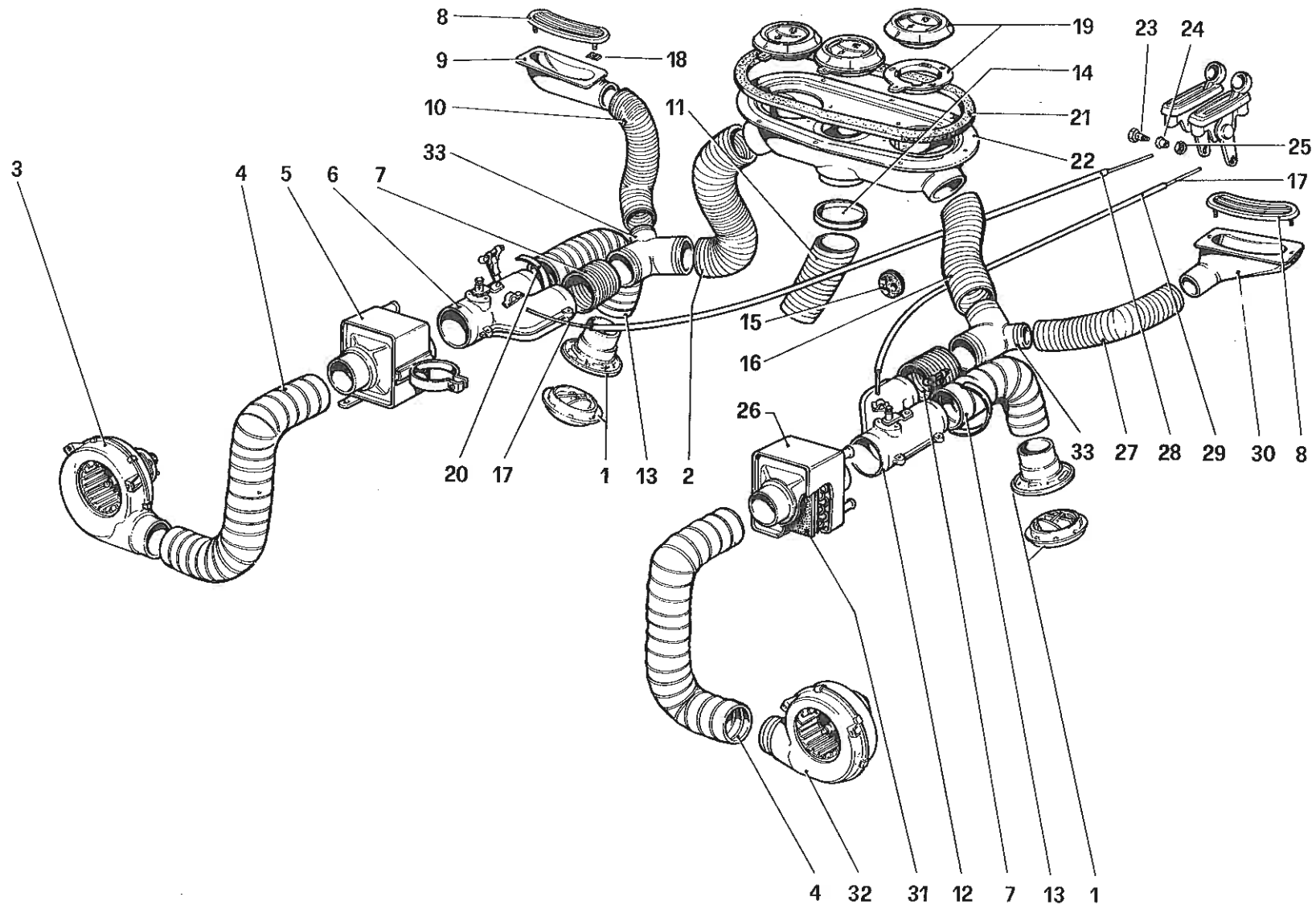
TERGICRISTALLO-LAVACRISTALLO-E TROMBE

TAV. 120

ESPONENTE MODIFICA.:

DATA : GIUGNO 1980





**Ferrari**

**308 GTB**   **308 GTS**

GRUPPO RISCALDATORE

**TAV. 121**

ESPONENTE MODIFICA.:

DATA : GIUGNO 1980