

COPYRIGHT © **Ferrari**

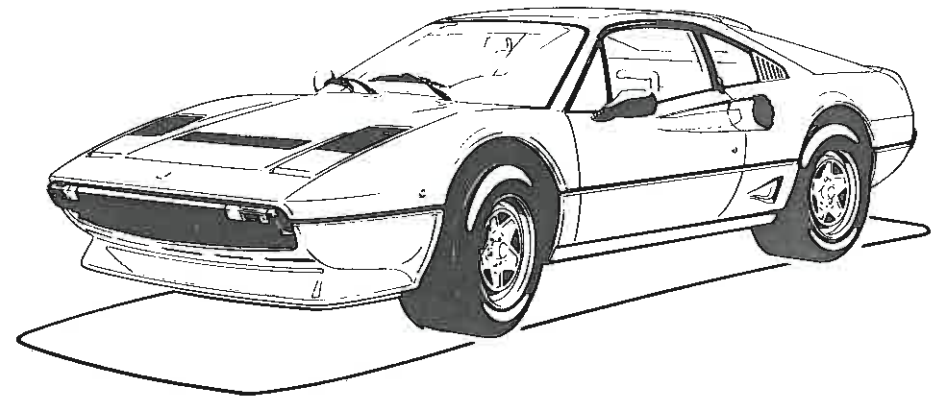
Società per Azioni Esercizio Fabbriche Automobili e Corse



**CATALOGO PARTI DI
RICAMBIO**

**CATALOGUE DES PIECES
DE RECHANGE**

SPARE PARTS CATALOGUE



Ferrari

308
quattrovalvole

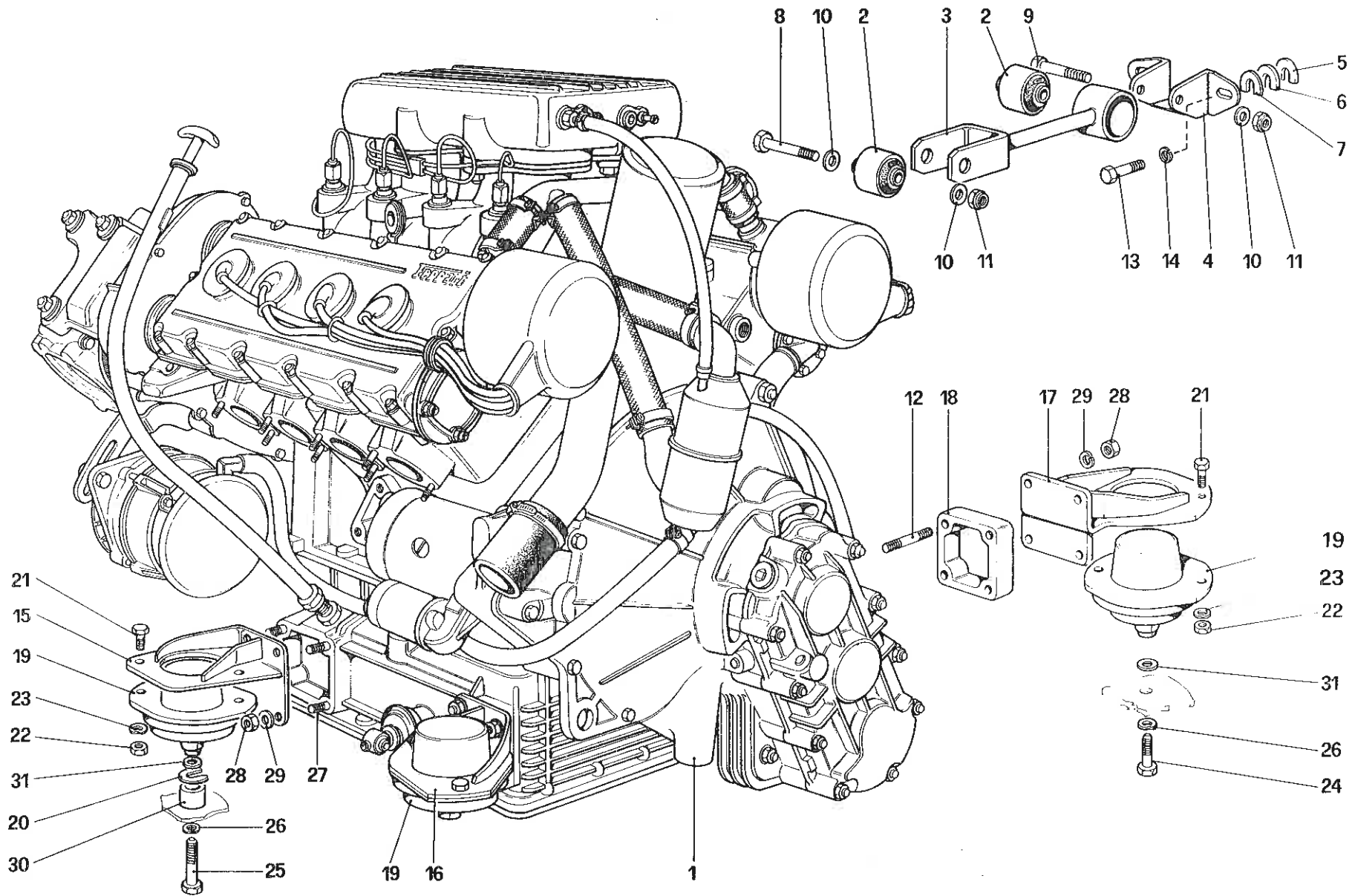
LIST OF TABLES

- | | | | |
|-----------------|--|-----------------|---|
| Table 1 | - Engine - Gearbox and supports | Table 24 | - Outside gearbox controls |
| Table 2 | - Crankcase | Table 25 | - Differential and axle shafts |
| Table 3 | - Crankshaft - Connecting rods and pistons | Table 26 | - Pedal board - Brake and clutch controls |
| Table 4 | - Flywheel and clutch housing spacer | Table 27 | - Brake system |
| Table 5 | - Cylinder head (Right) | Table 28 | - Calipers for front and rear brakes |
| Table 6 | - Cylinder head (Left) | Table 29 | - Hand - Brake control |
| Table 7 | - Timing system - Tappets | Table 30 | - Steering box and linkage |
| Table 8 | - Timing system - Controls | Table 31 | - Steering column |
| Table 9 | - Fuel pump and pipes | Table 32 | - Front suspension - Shock absorber and brake disc |
| Table 10 | - Fuel injection system - Fuel distributors, lines | Table 33 | - Front suspension - Wishbones |
| Table 11 | - Air intake and manifolds | Table 34 | - Rear suspension - Shock absorber and brake disc |
| Table 12 | - Throttle housing and linkage | Table 35 | - Rear suspension - Wishbones |
| Table 13 | - Exhaust system | Table 36 | - Wheels |
| Table 14 | - Blow - by system | Table 37 | - Engine ignition |
| Table 15 | - Lubrication system | Table 38 | - Electric generating system (Engine with single belt) |
| Table 16 | - Cooling system | Table 39 | - Electric generating system (Engine with 2 individual belts) |
| Table 17 | - Water pump and pipings | Table 40 | - Air conditioning system |
| Table 18 | - Clutch and controls | Table 41 | - Air conditioning compressor and controls |
| Table 19 | - Gearbox transmission | Table 42 | - Tool - kit |
| Table 20 | - Gearbox - Differential housing and oil sump | | |
| Table 21 | - Main shaft gears | | |
| Table 22 | - Lay shaft gears | | |
| Table 23 | - Inside gearbox controls | | |
| Table 24 | - Outside gearbox controls | | |
| Table 25 | - Differential and axle shafts | | |
-
- ### VARIANTS FOR R.H.D. VERSION
- | | |
|-----------------|--------------------------------|
| Table 43 | - Throttle control |
| Table 44 | - Pedal board - Clutch control |
| Table 45 | - Brake hydraulic system |

LIST OF TABLES

- Table 101 - Body shell - Outer elements
- Table 102 - Body shell - Inner elements
- Table 103 - Body shell - Inner elements
- Table 104 - Passenger and luggage compartments
insulation
- Table 105 - Front compartment lid
- Table 106 - Rear bonnet and luggage compartment
covering
- Table 107 - Doors
- Table 108 - Bumpers, mouldings and external lights
- Table 109 - Glasses
- Table 110 - Interior trim, accessories and seats
- Table 111 - Tunnel and roof
- Table 112 - Instrument panel
- Table 113 - Instruments and accessories
- Table 114 - Electrical system - Cables, fuses and relays

- Table 115 - Lights lifting device and headlights
- Table 116 - Windshield wiper, washer and horn
- Table 117 - Heating system



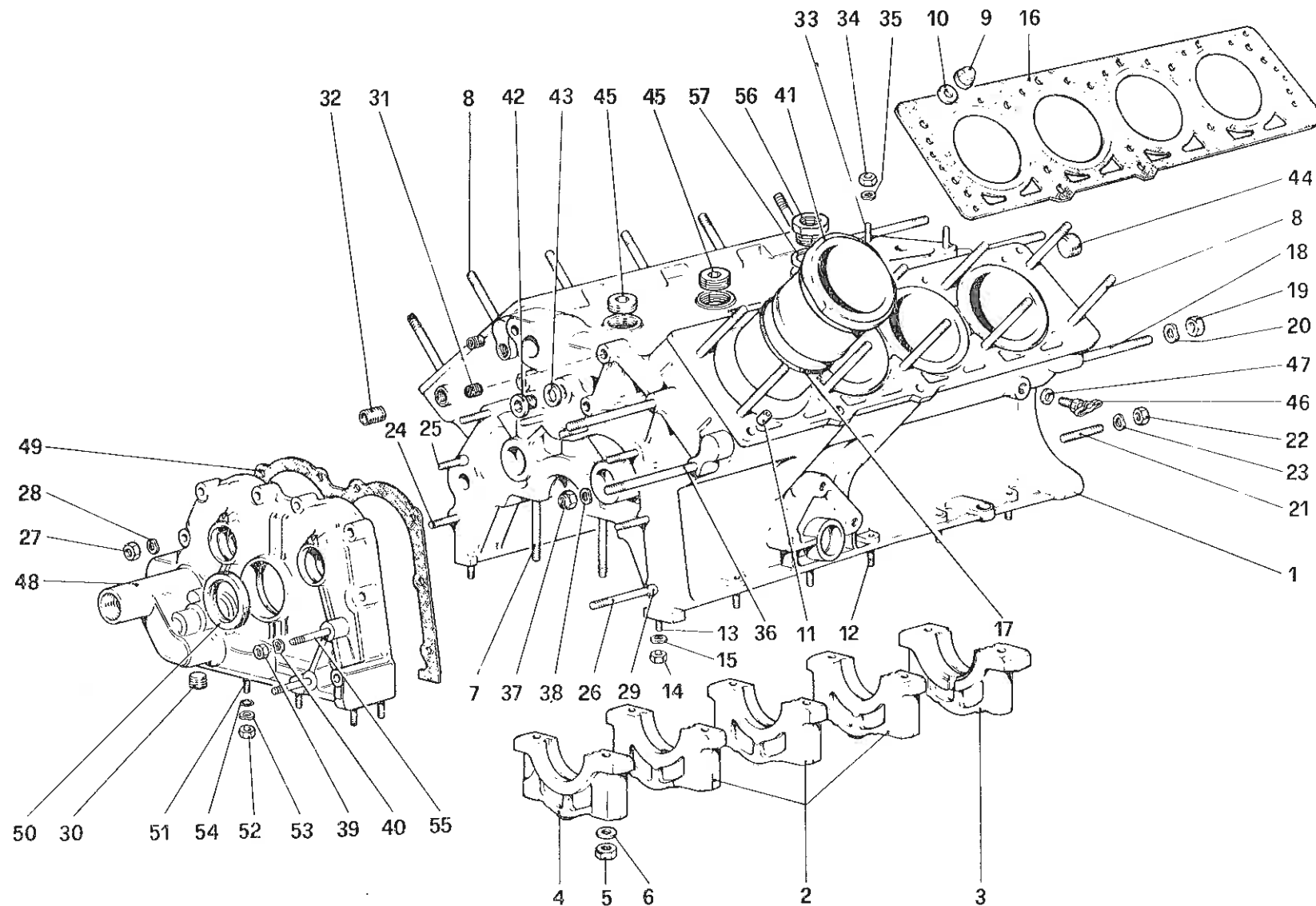
308
quattrovalvole

GRUPPO MOTORE – CAMBIO E SUPPORTI

ENGINE – GEARBOX AND SUPPORTS

TAV. 1

DATA : MARZO 1985

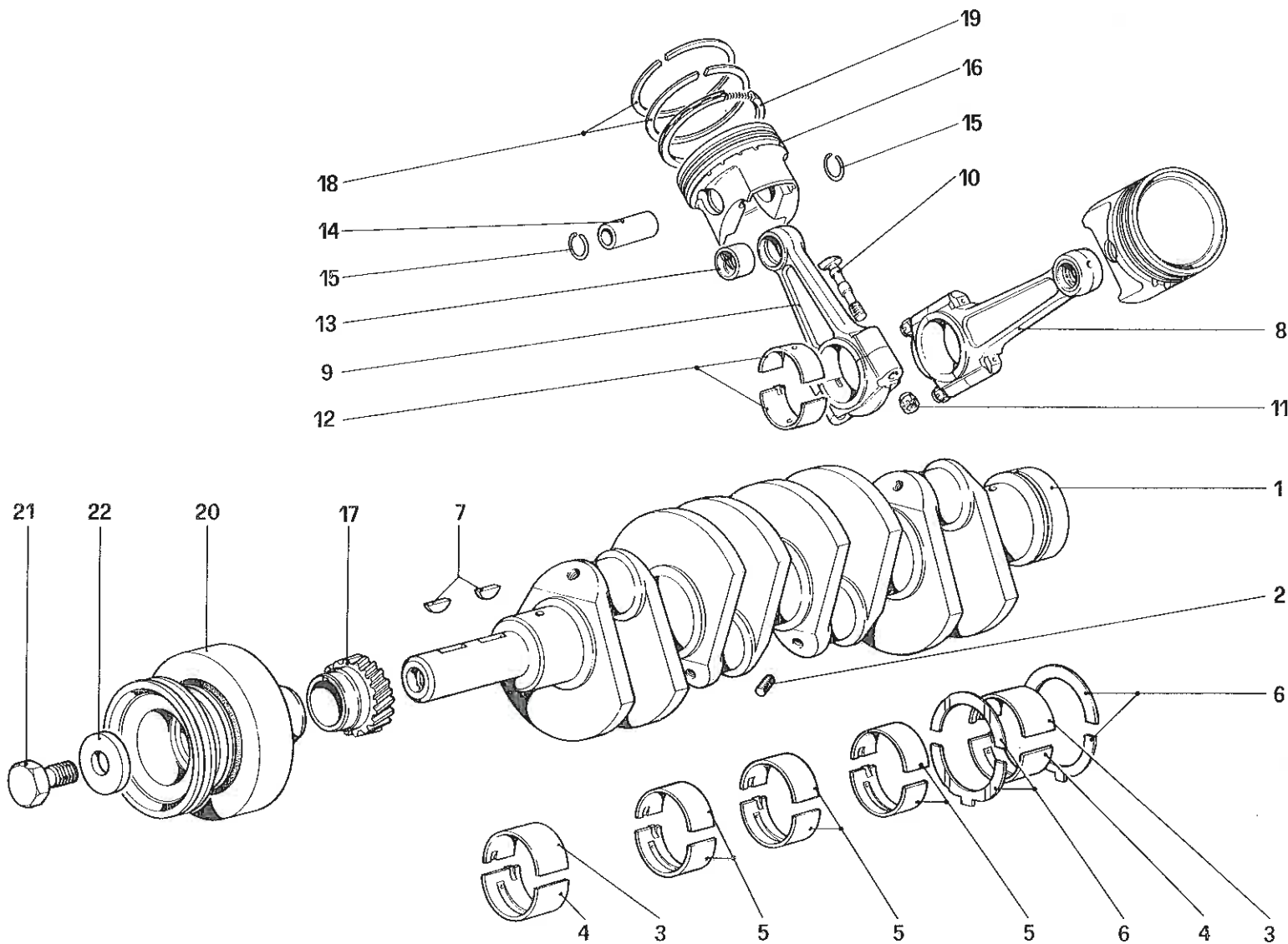


308
quattrovalvole

BASAMENTO
CRANKCASE

TAV. 2
DATA : MARZO 1985

01700



308
quattrovalvole

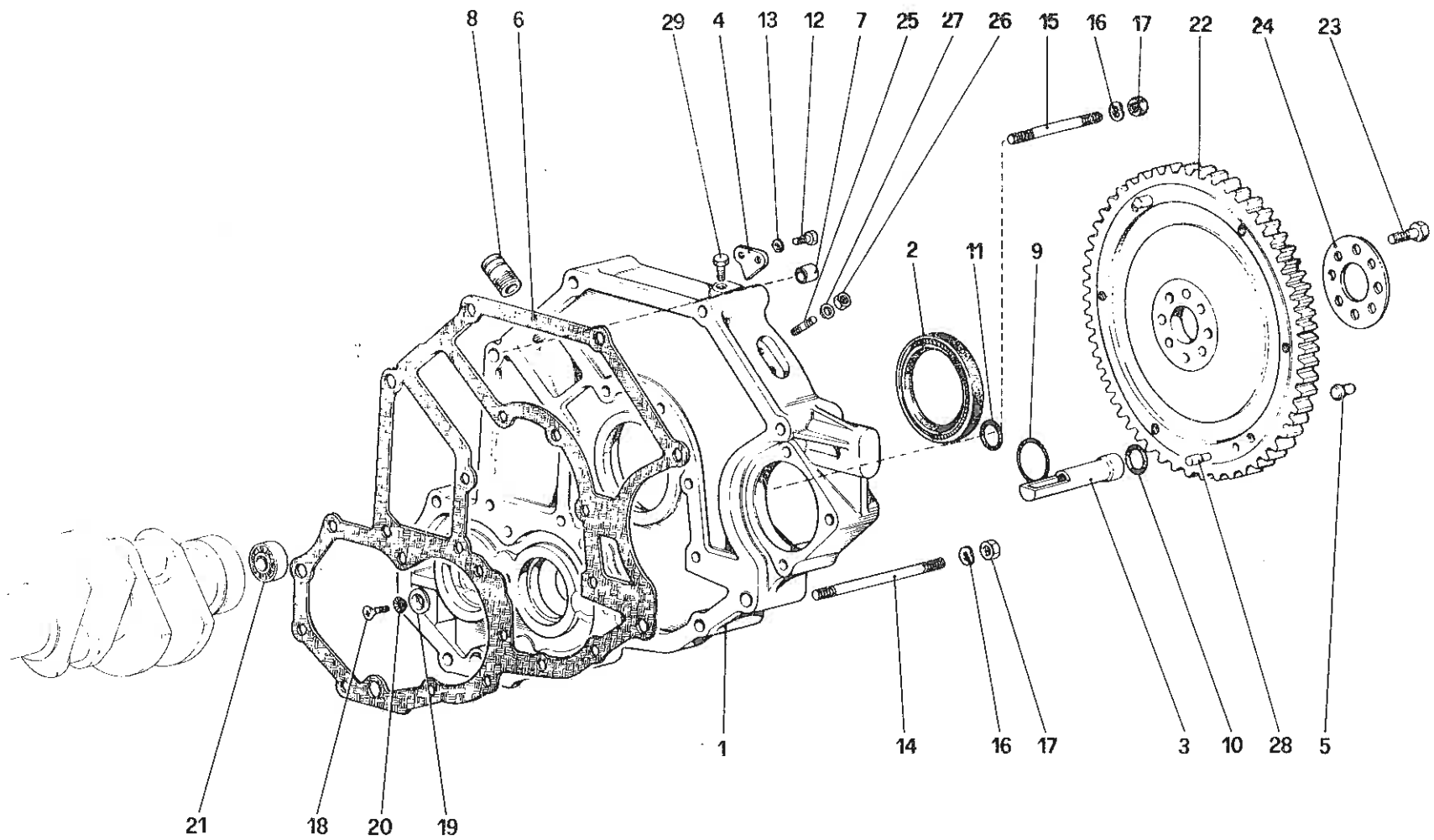
ALBERO MOTORE — BIELLE E PISTONI

CRANKSHAFT — CONNECTING RODS AND PISTONS

TAV. 3

DATA : MARZO 1985

00308

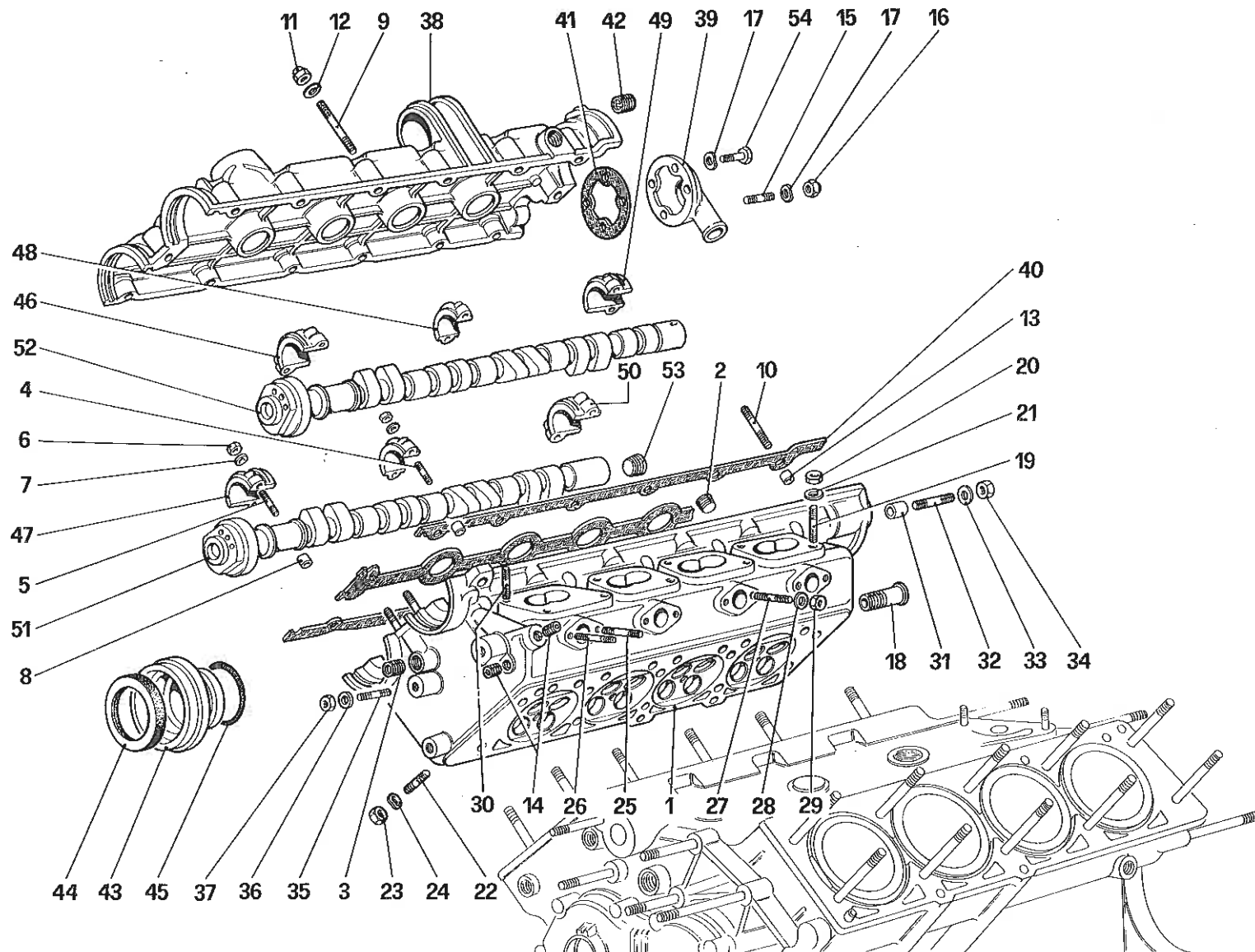


308
quattrovalvole

CORPO INTERMEDIO E VOLANO MOTORE
FLYWHEEL AND CLUTCH HOUSING SPACER

TAV. 4
DATA : MARZO 1985

00408

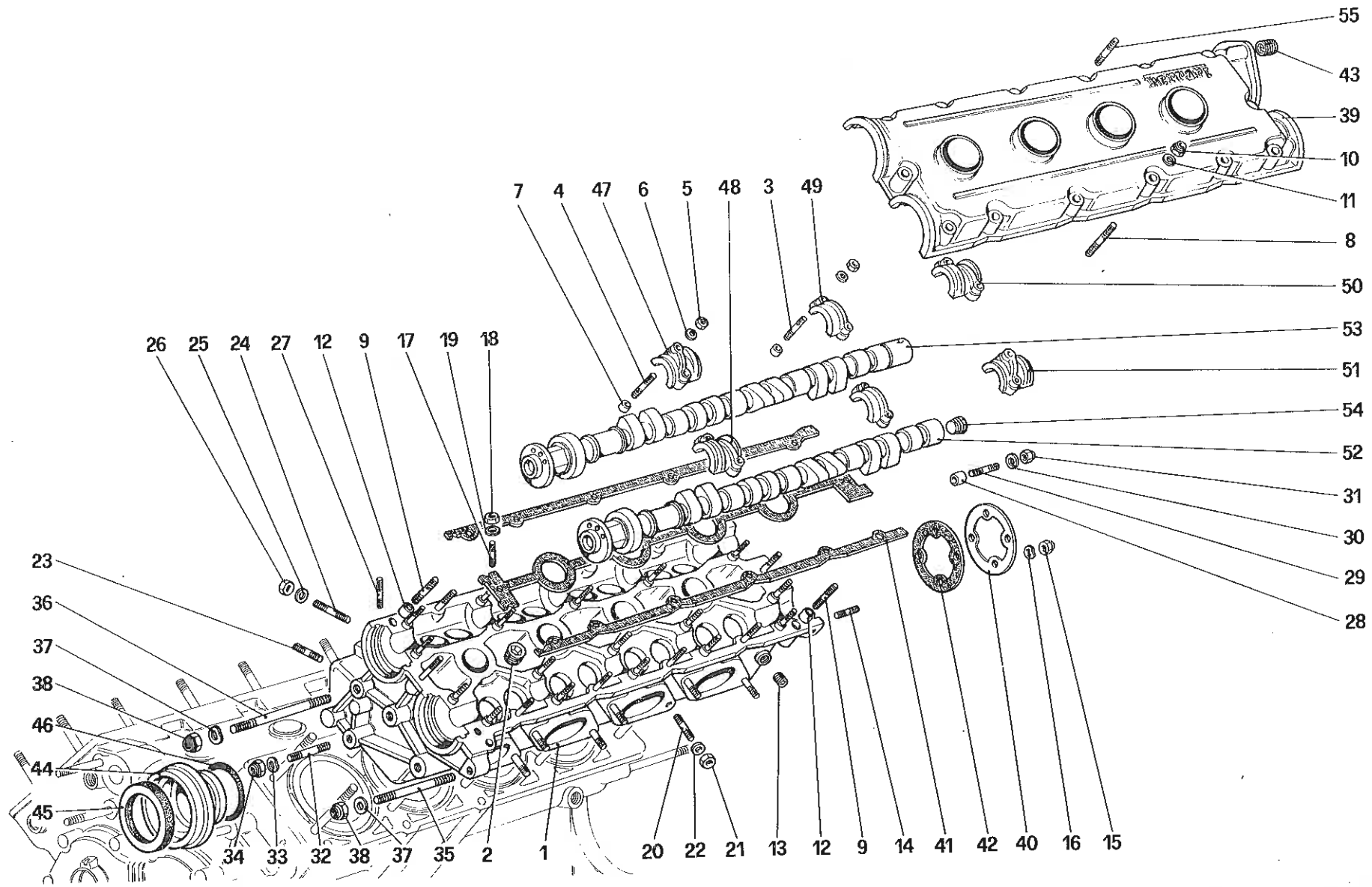


308
quattrovalvole

TESTA CILINDRI DESTRA
CYLINDER HEAD (RIGHT)

TAV. 5

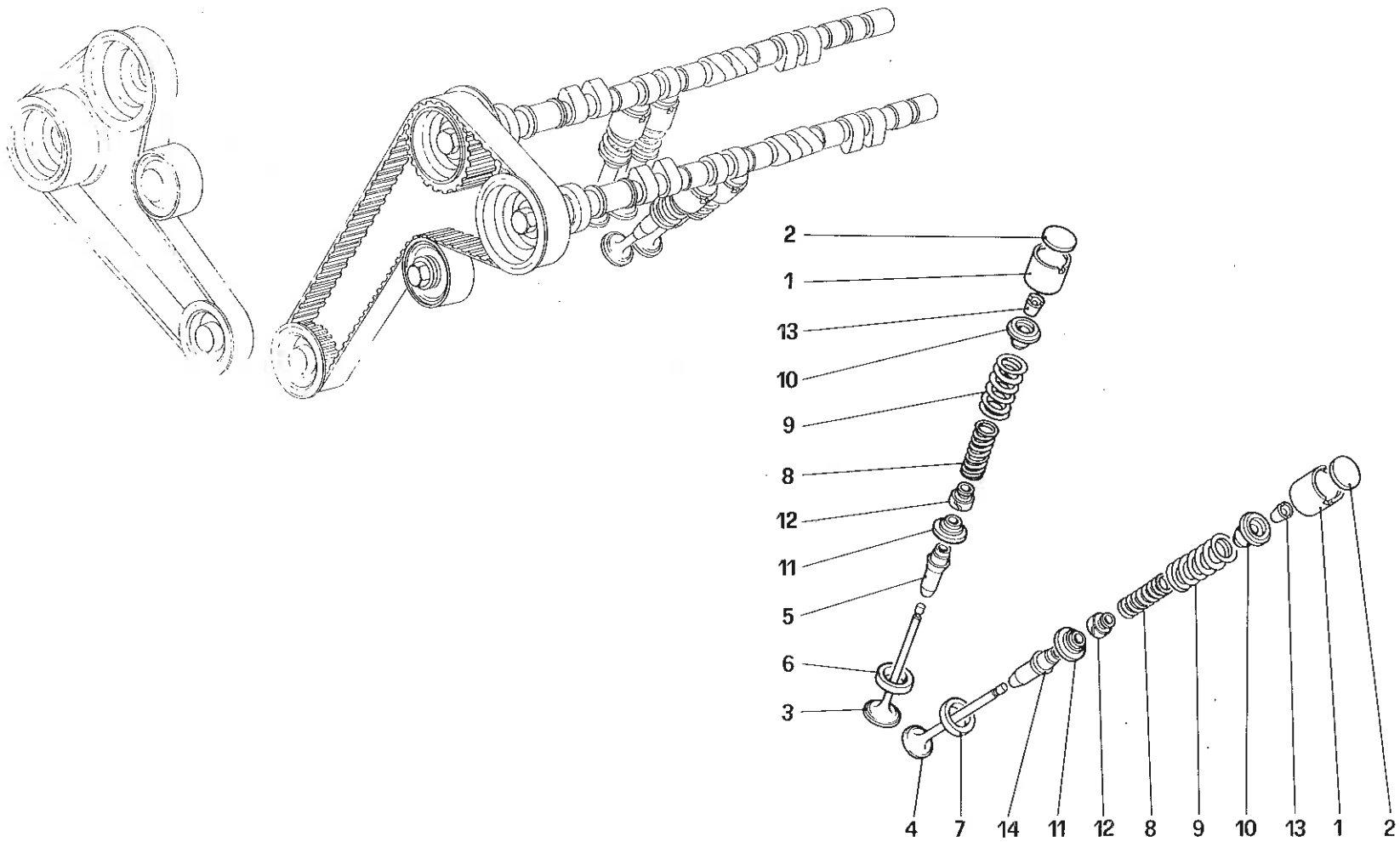
DATA : MARZO 1985



308
quattrovalvole

TESTA CILINDRI SINISTRA
CYLINDER HEAD (LEFT)

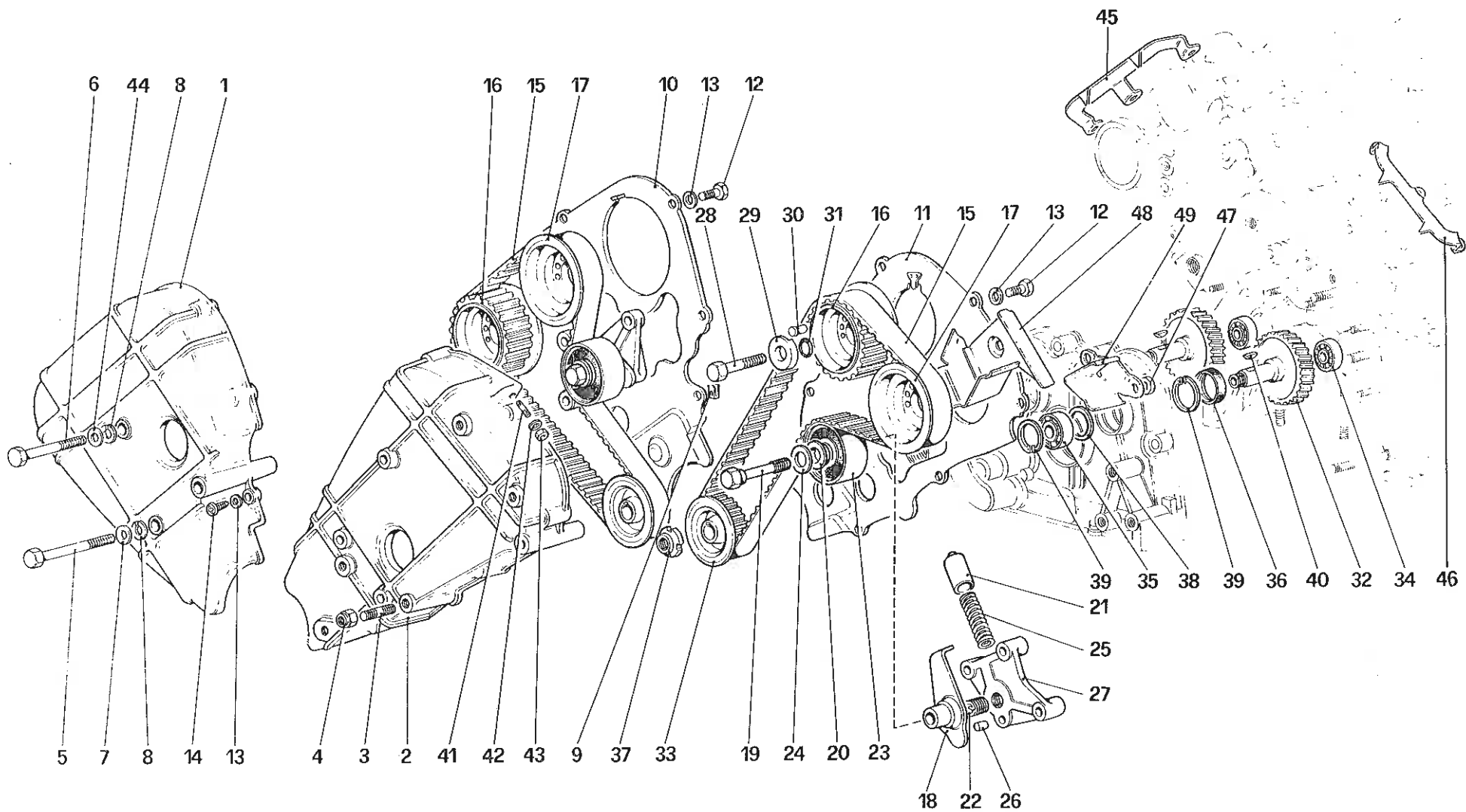
TAV. 6
DATA : MARZO 1985



308
quattrovalvole

DISTRIBUZIONE – PUNTERIE
TIMING SYSTEM – TAPPETS

TAV. 7
DATA : MARZO 1985



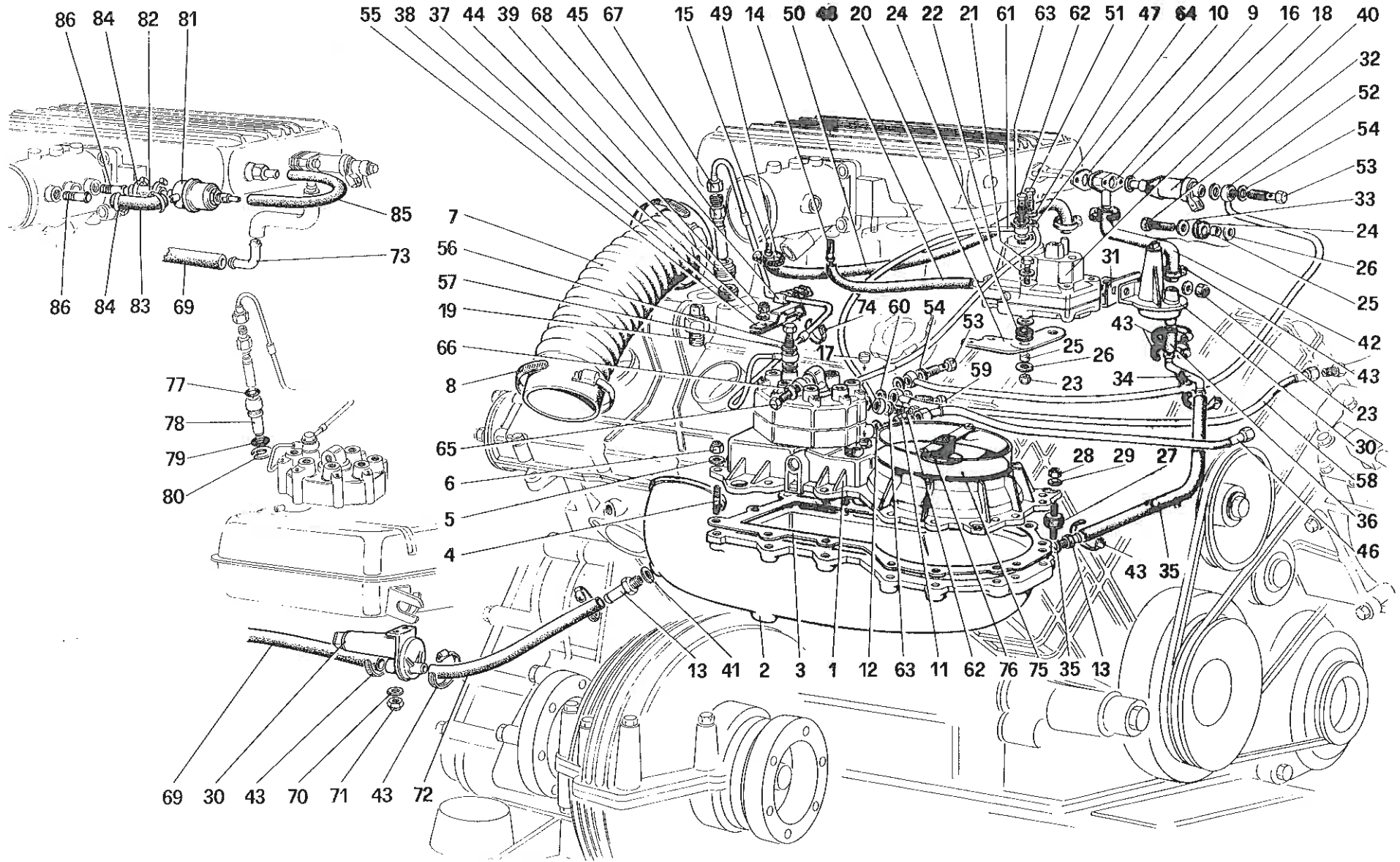
308
quattrovalvole

DISTRIBUZIONE – COMANDI
TIMING SYSTEM – CONTROL

TAV. 8

DATA : MARZO 1985

00914



308
quattrovalvole

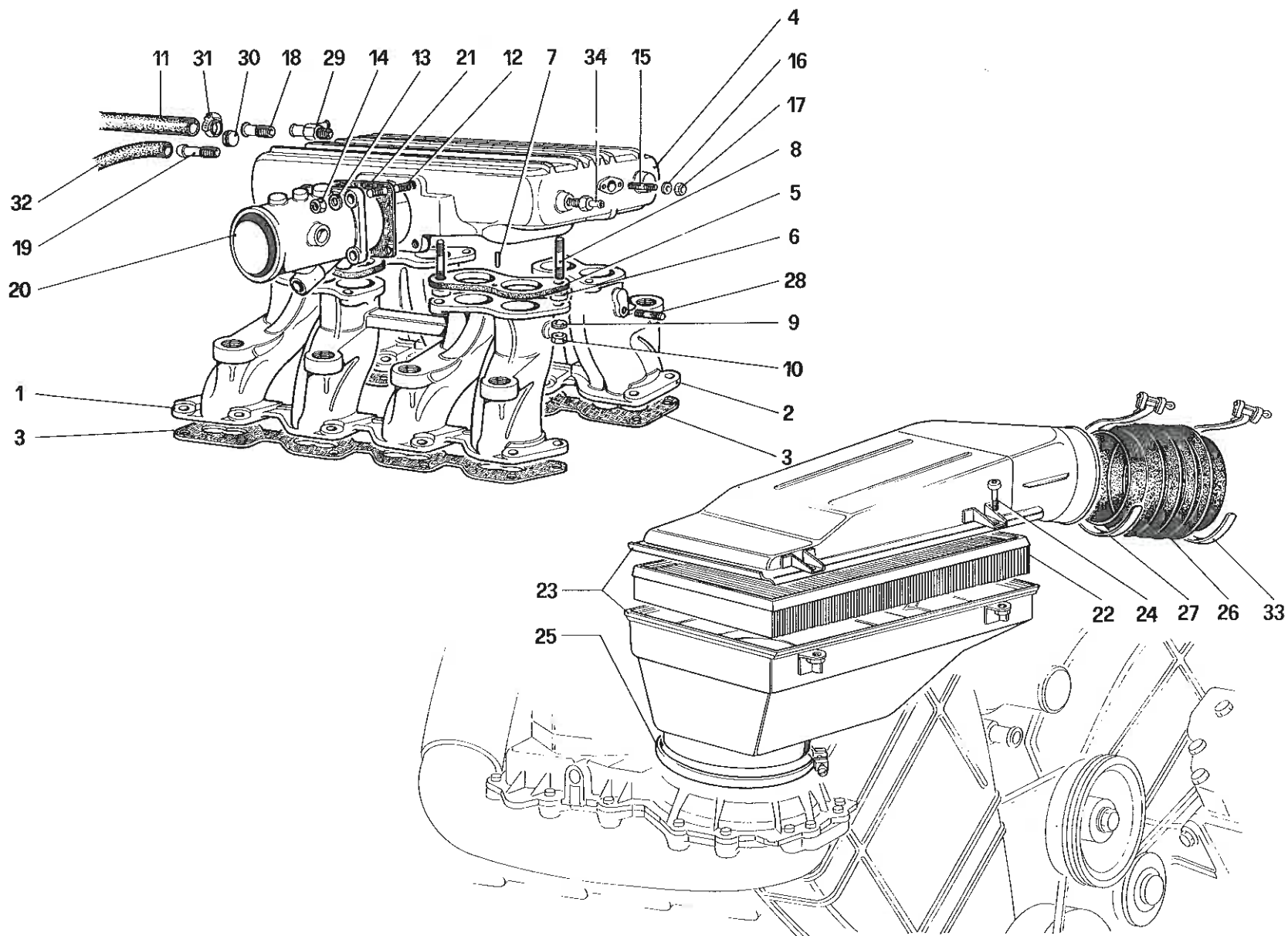
RIPARTITORE CARBURANTE E TUBAZIONI

FUEL INJECTION SYSTEM – FUEL DISTRIBUTORS LINES

TAV. 10

DATA : MARZO 1985

01814



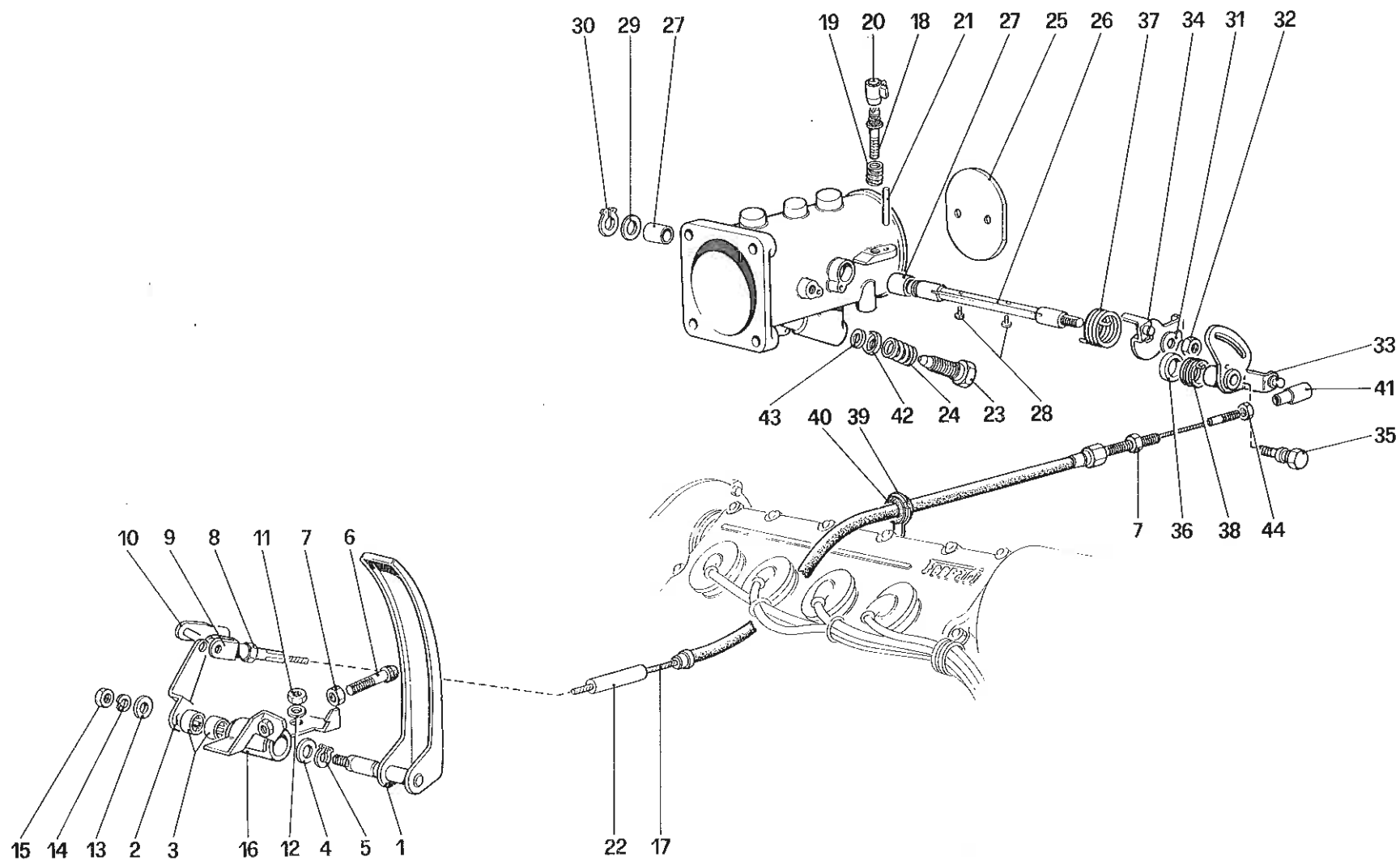
308
quattrovalvole

PRESA ARIA E COLLETTORI
AIR INTAKE AND MANIFOLDS

TAV. 11

DATA : MARZO 1985

02114

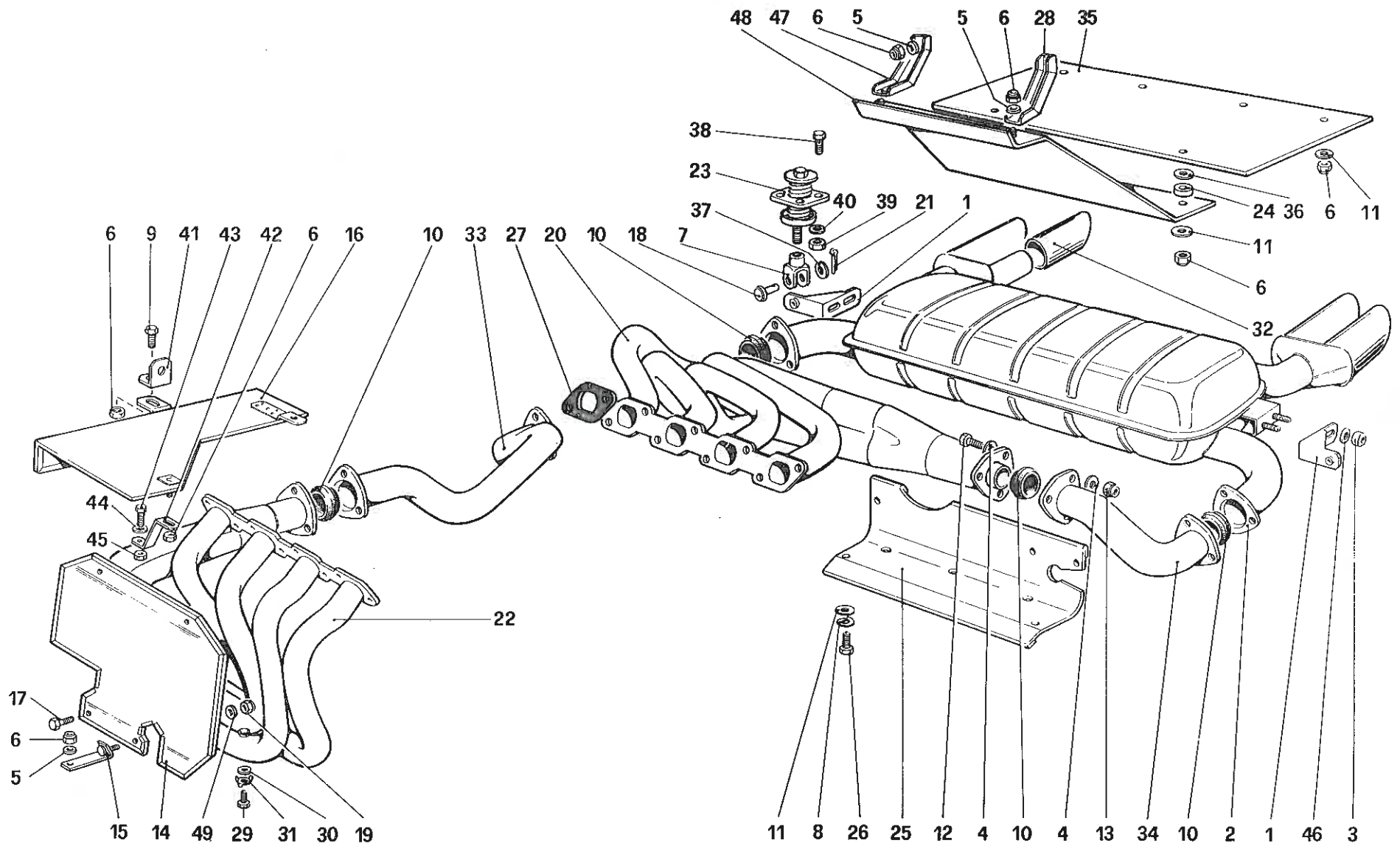


308
quattrovalvole

CORPO FARFALLA E COMANDO ACCELERATORE
THROTTLE HOUSING AND LINKAGE

TAV. 12

DATA : MARZO 1985

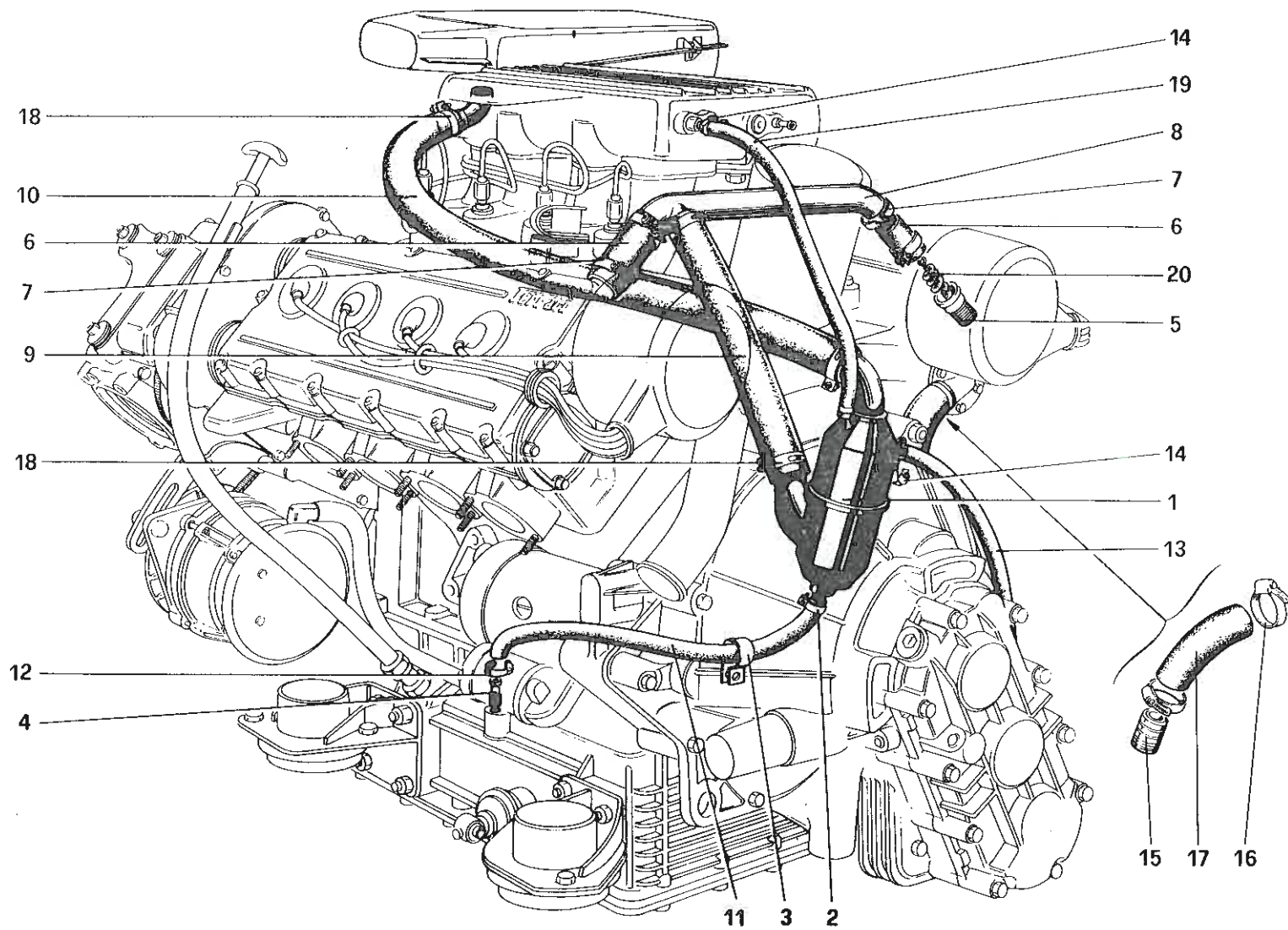


308
quattrovalvole

IMPIANTO DI SCARICO
EXHAUST SYSTEM

TAV. 13
DATA : MARZO 1985

02714

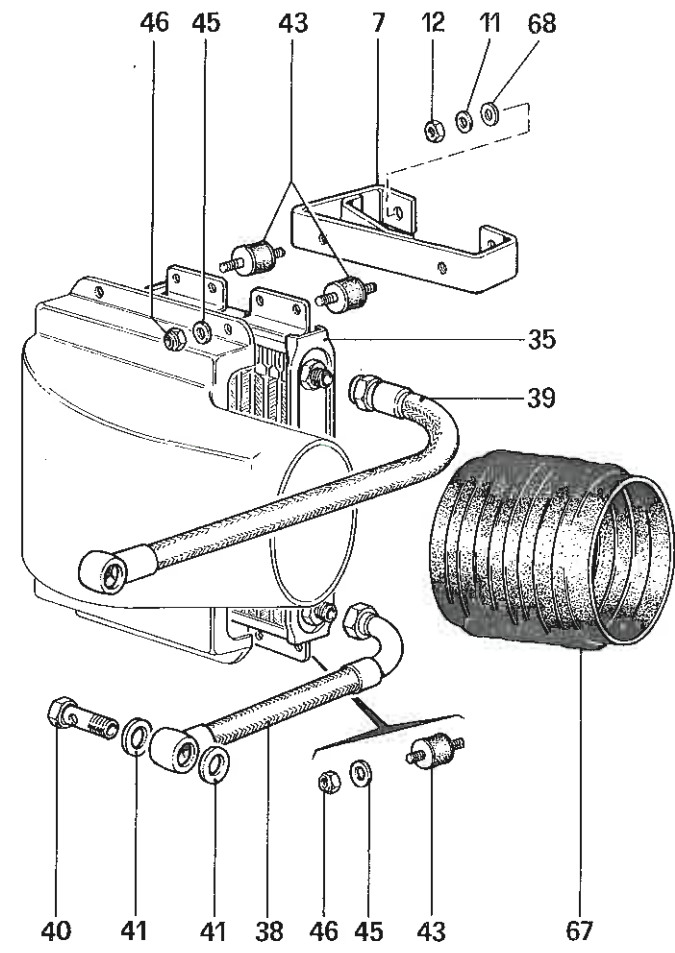
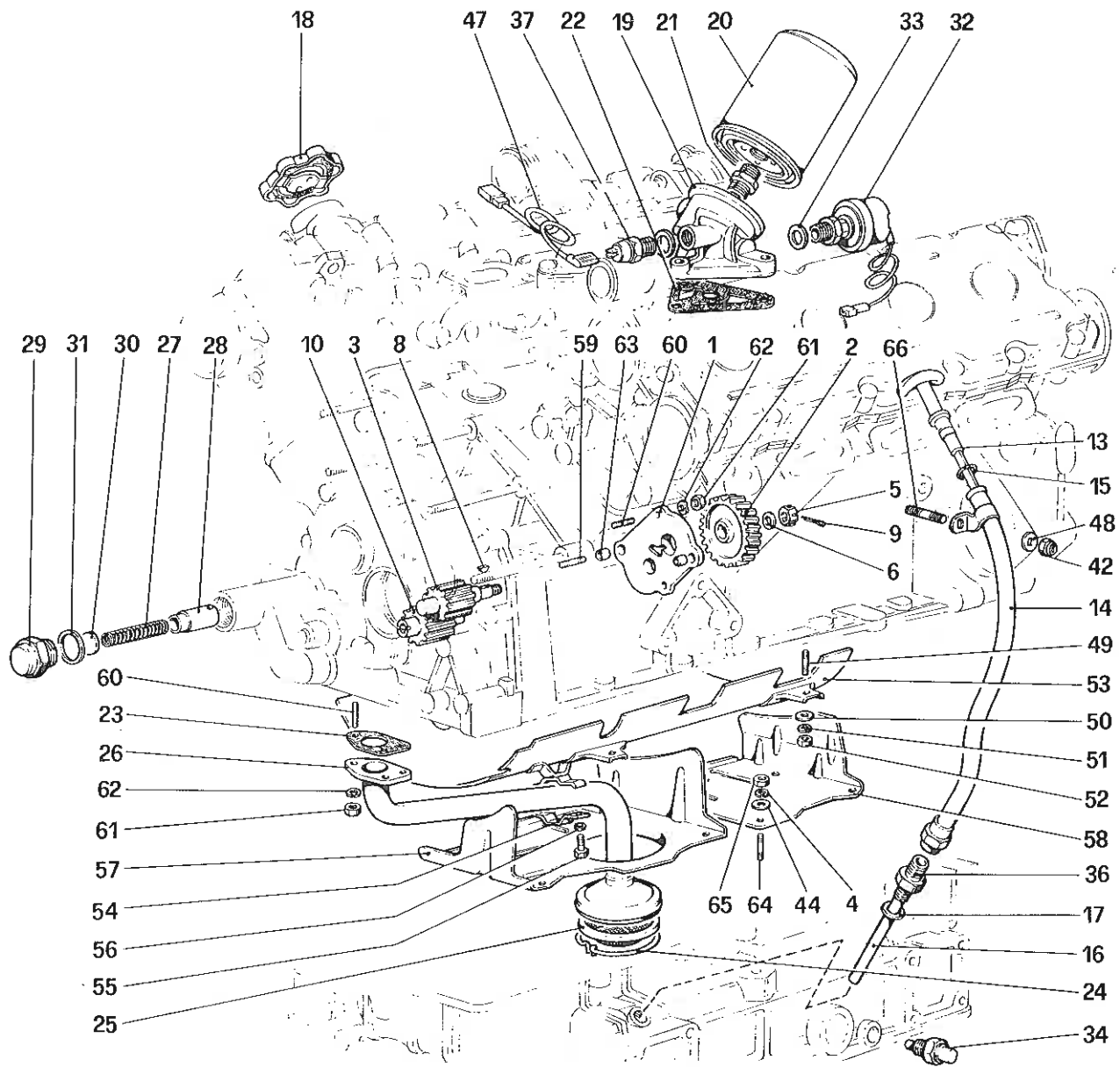


308
quattrovalvole

RICICLO VAPORI OLIO
BLOW - BY SYSTEM

TAV. 14

DATA : MARZO 1985

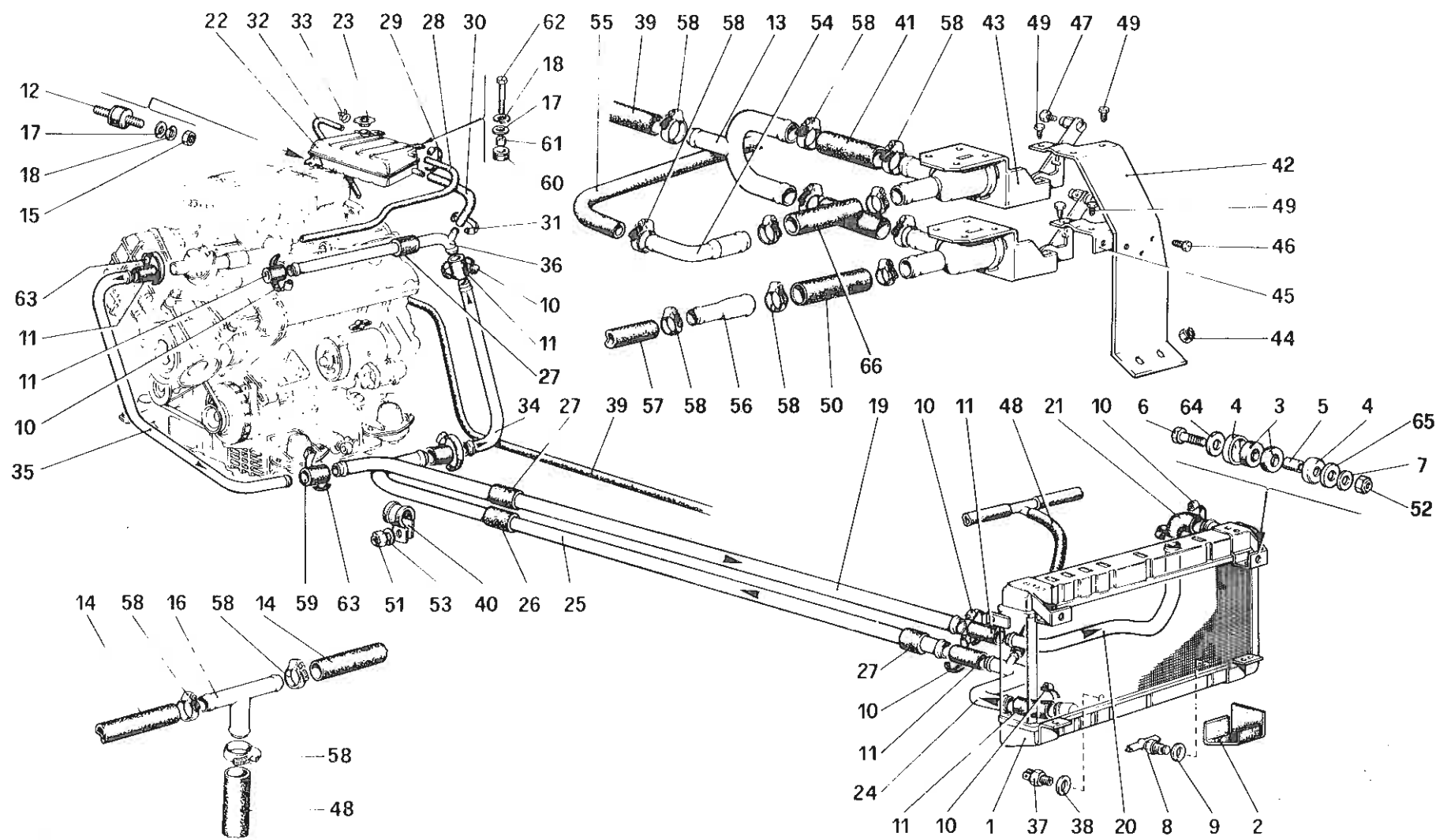


308
quattrovalvole

LUBRIFICAZIONE
LUBRICATION SYSTEM

TAV. 15
DATA : MARZO 1985

03408

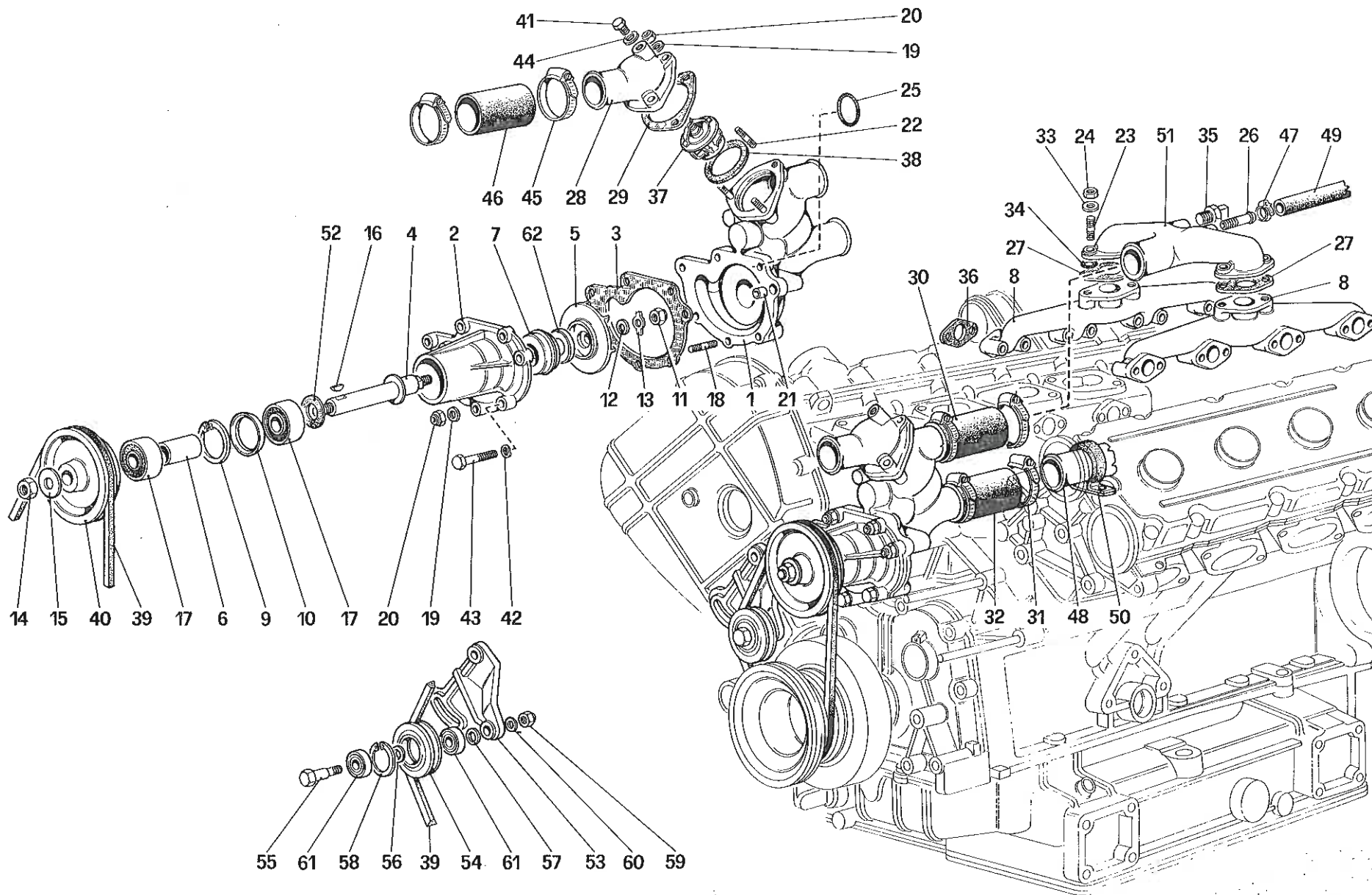


308
quattrovalvole

IMPIANTO DI RAFFREDDAMENTO
COOLING SYSTEM

TAV. 16
DATA : MARZO 1985

03914



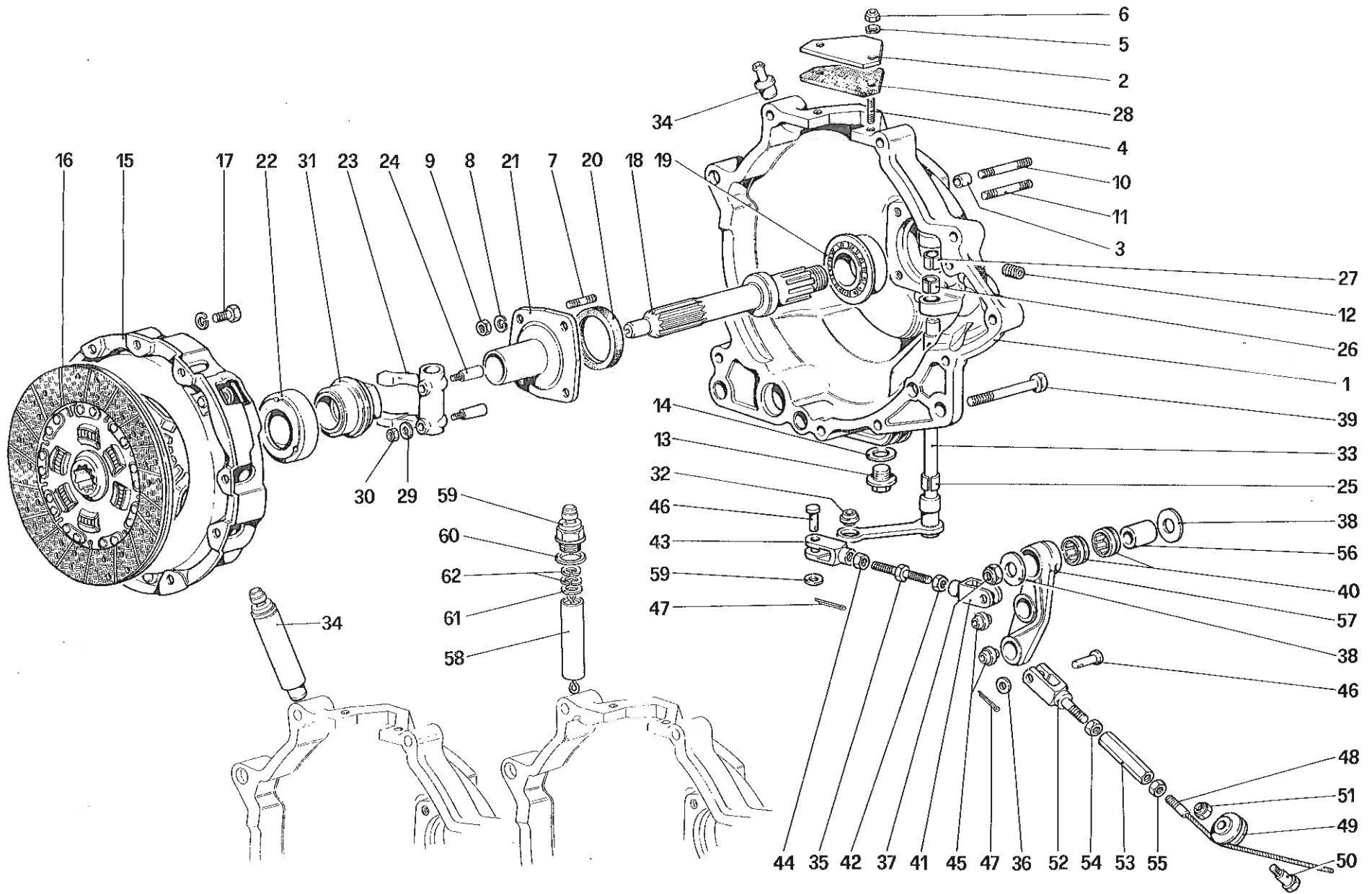
308
quattrovalvole

POMPA ACQUA E TUBAZIONI
WATER PUMP AND PIPINGS

TAV. 17

DATA : MARZO 1985

04009

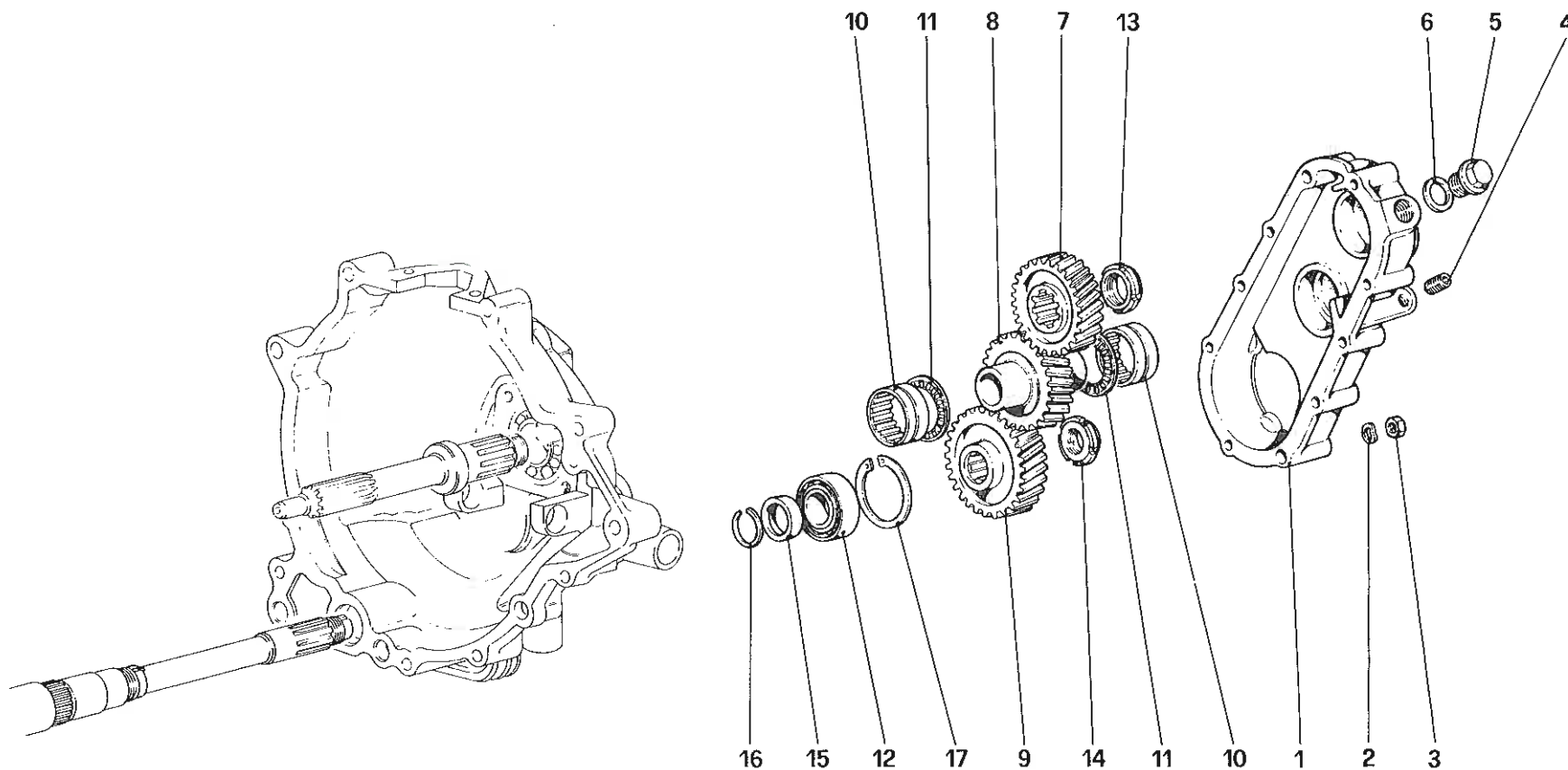


308
quattrovalvole

FRIZIONE E COMANDI
CLUTCH SYSTEM AND CONTROL

TAV. 18
DATA : MARZO 1985

04209

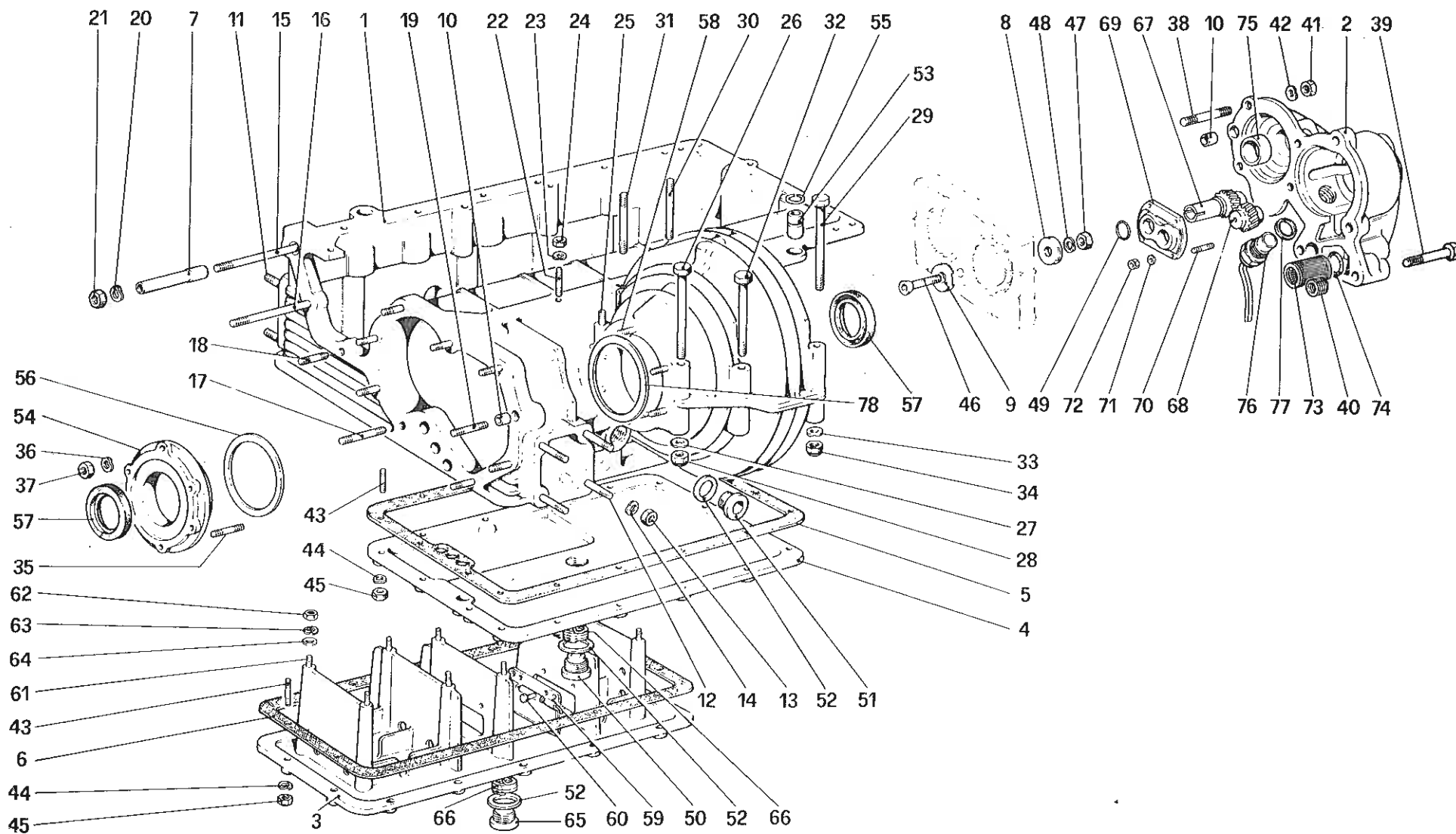


308
 quattrovalvole

RINVIO CAMBIO
 GEARBOX TRANSMISSION

TAV. 19
 DATA : MARZO 1985

04604

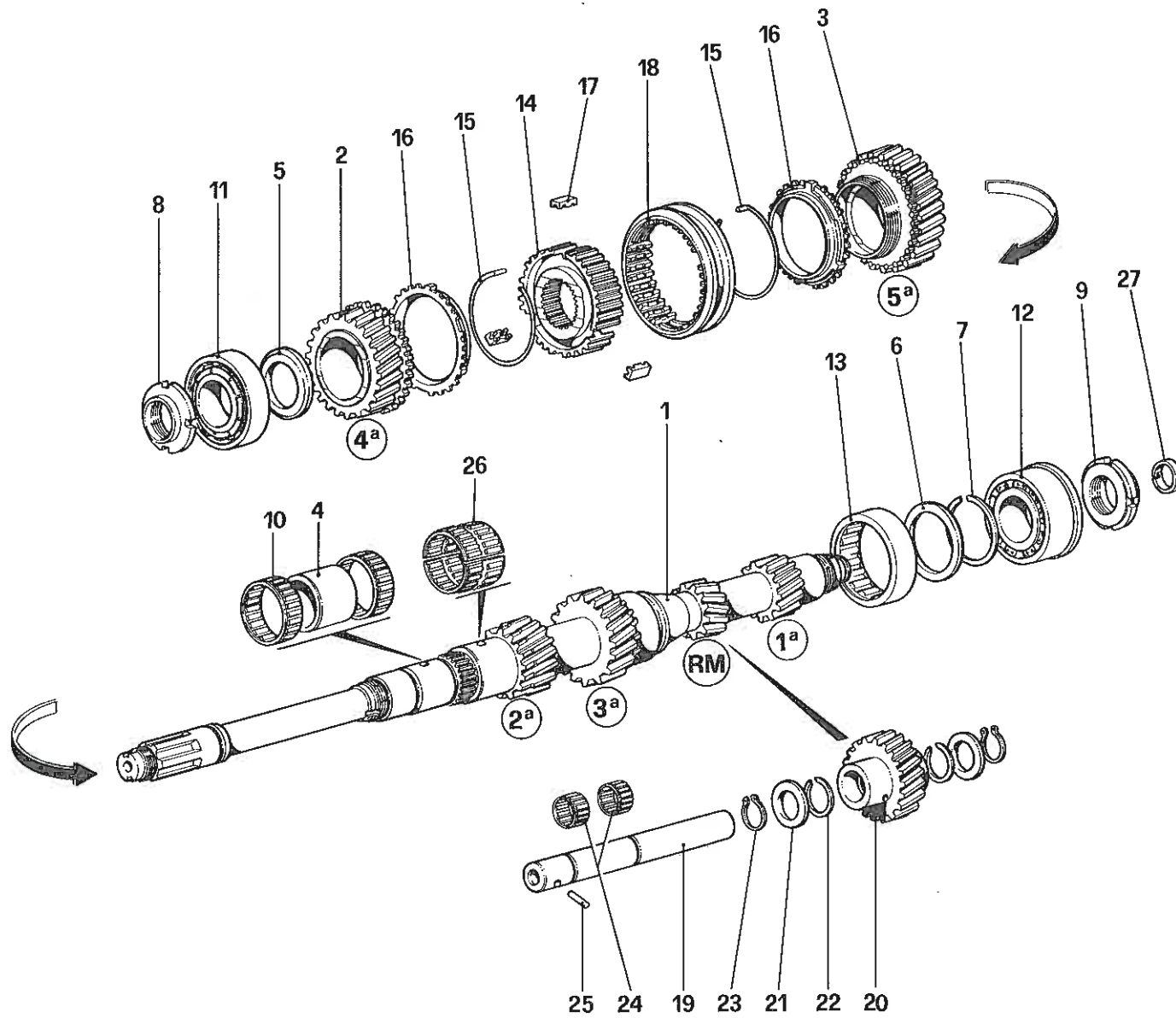


308
quattrovalvole

SCATOLA CAMBIO – DIFFERENZIALE E COPPA OLIO
GEARBOX – DIFFERENTIAL HOUSING AND OIL SUMP

TAV. 20

DATA : MARZO 1985

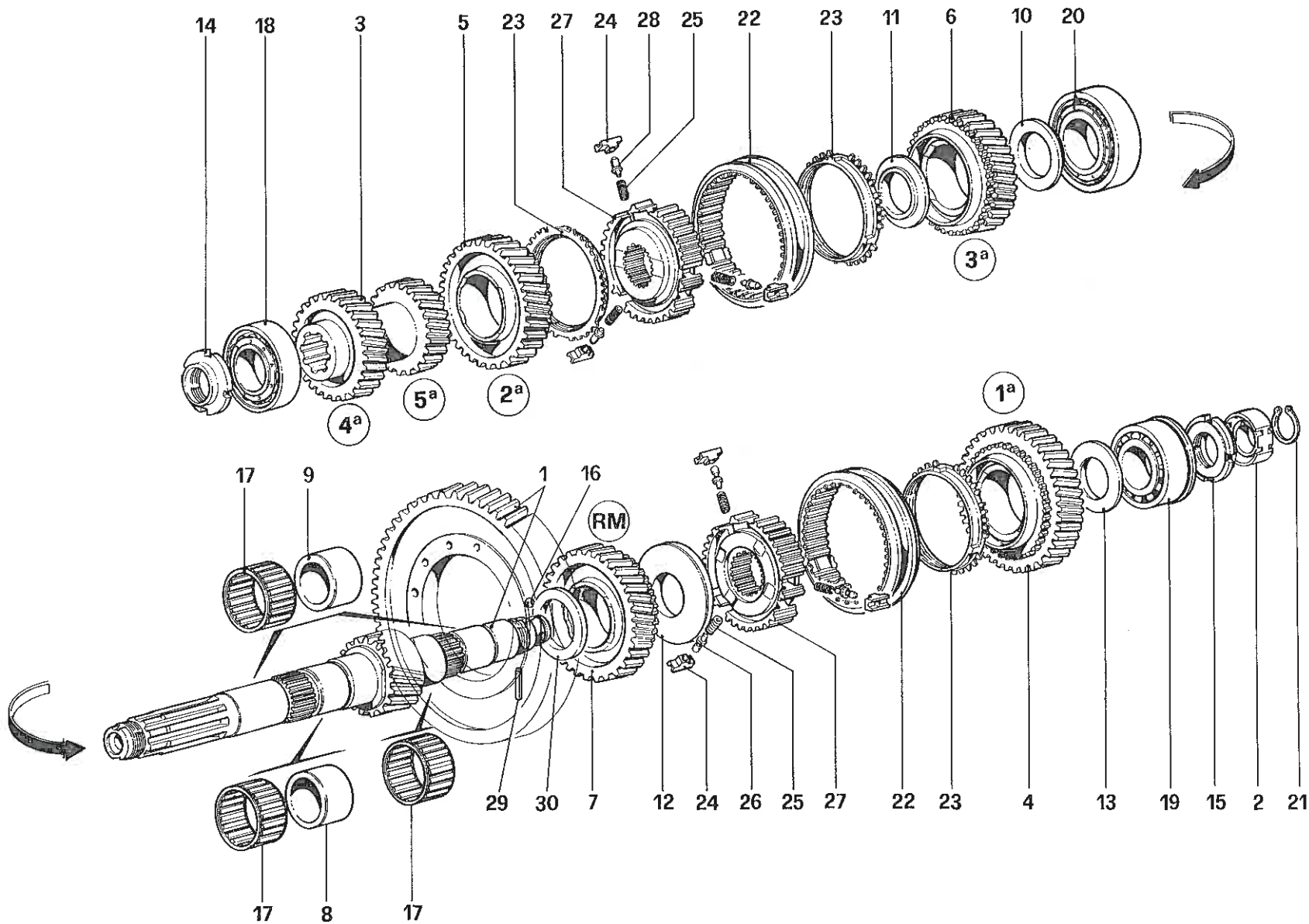


308
quattrovalvole

RUOTISMI ALBERO PRIMARIO CAMBIO
MAIN SHAFT GEARS

TAV. 21
DATA : MARZO 1985

05303



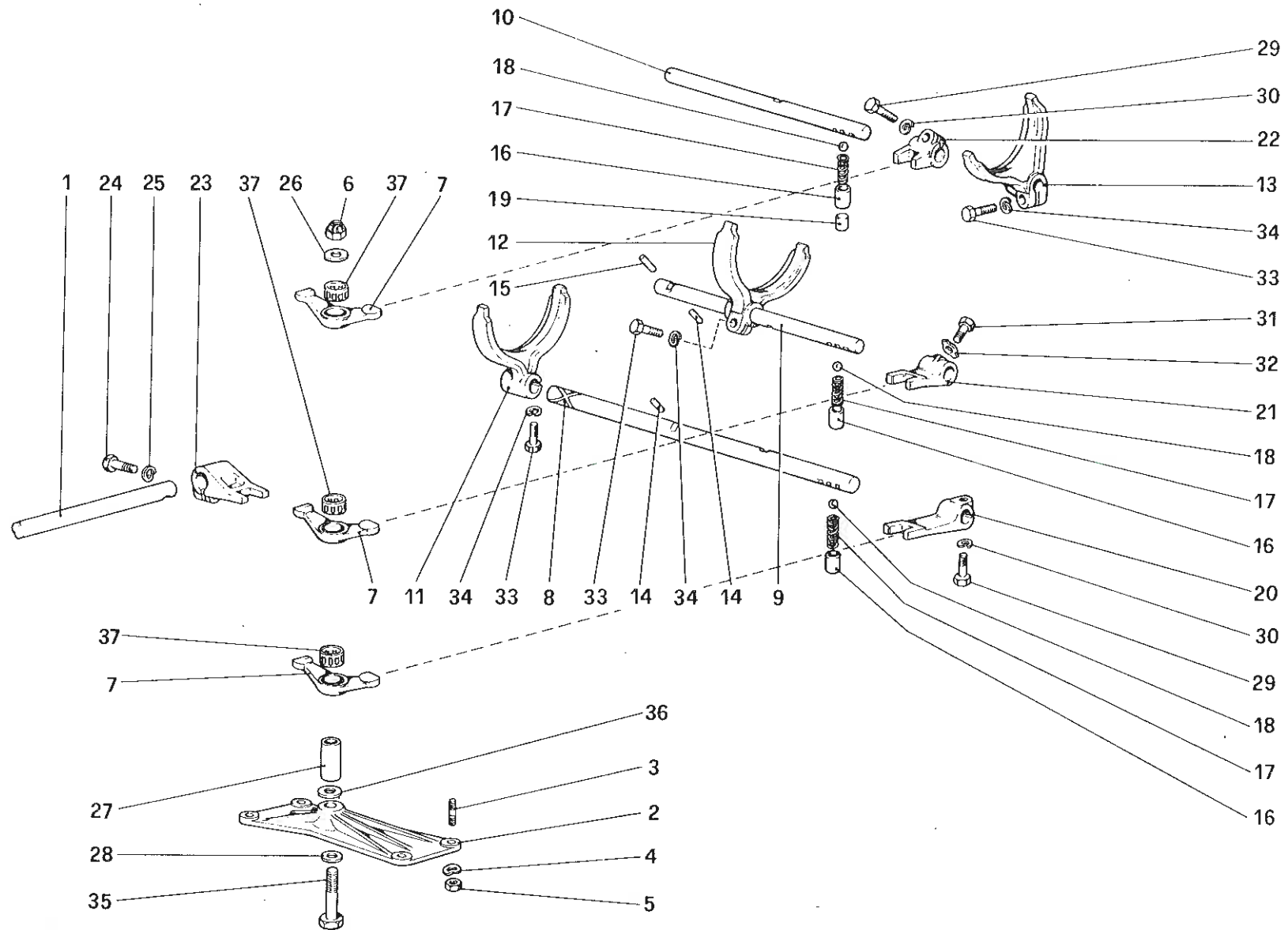
308
quattrovalvole

RUOTISMI ALBERO SECONDARIO CAMBIO
LAY SHAFT GEARS

TAV. 22

DATA : MARZO 1985

05405

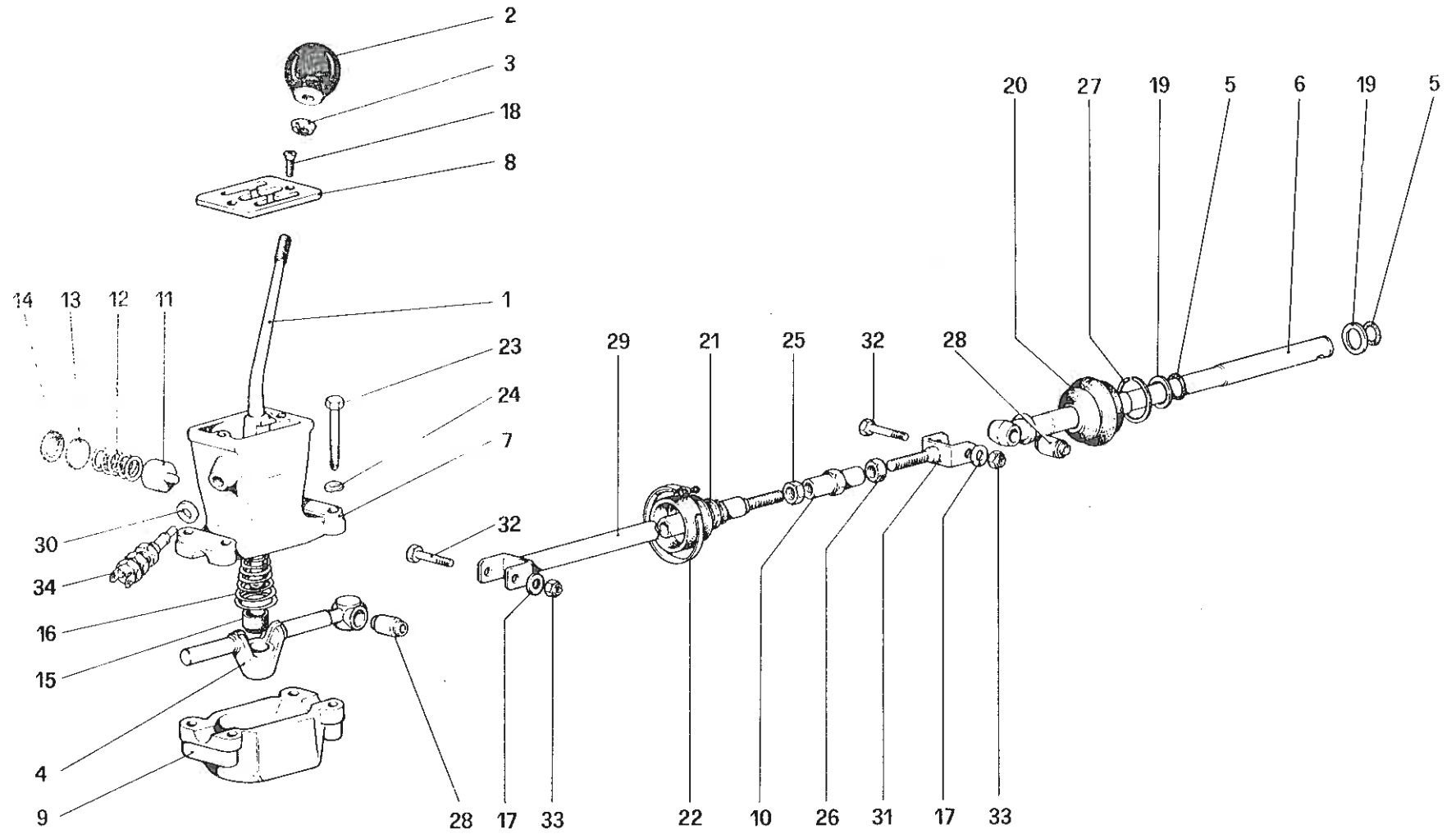


308
quattrovalvole

COMANDI INTERNI CAMBIO
INSIDE GEARBOX CONTROLS

TAV. 23

DATA : MARZO 1985

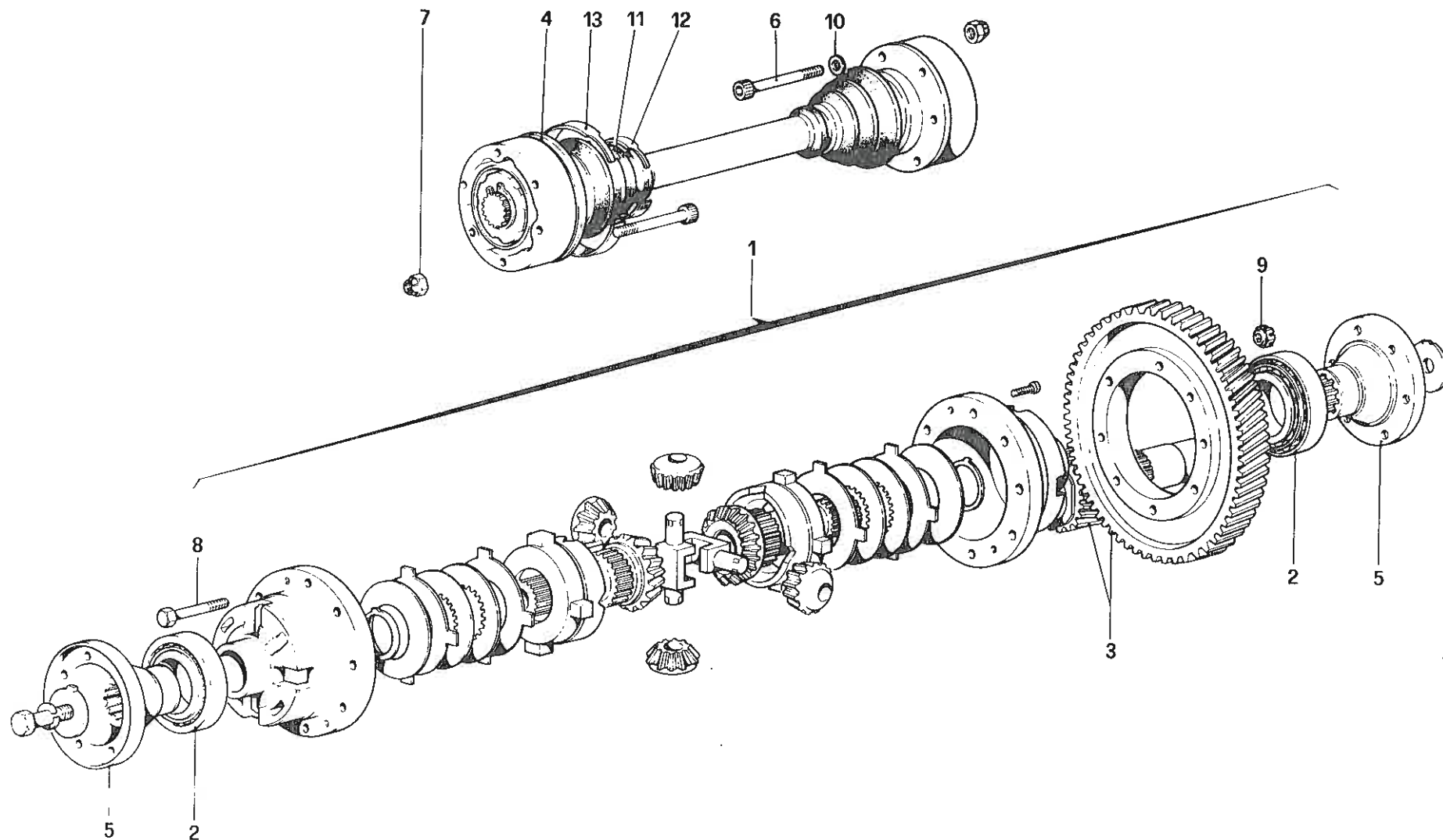


308
quattrovalvole

COMANDI ESTERNI CAMBIO
OUTSIDE GEARBOX CONTROLS

TAV. 24
DATA : MARZO 1985

05801

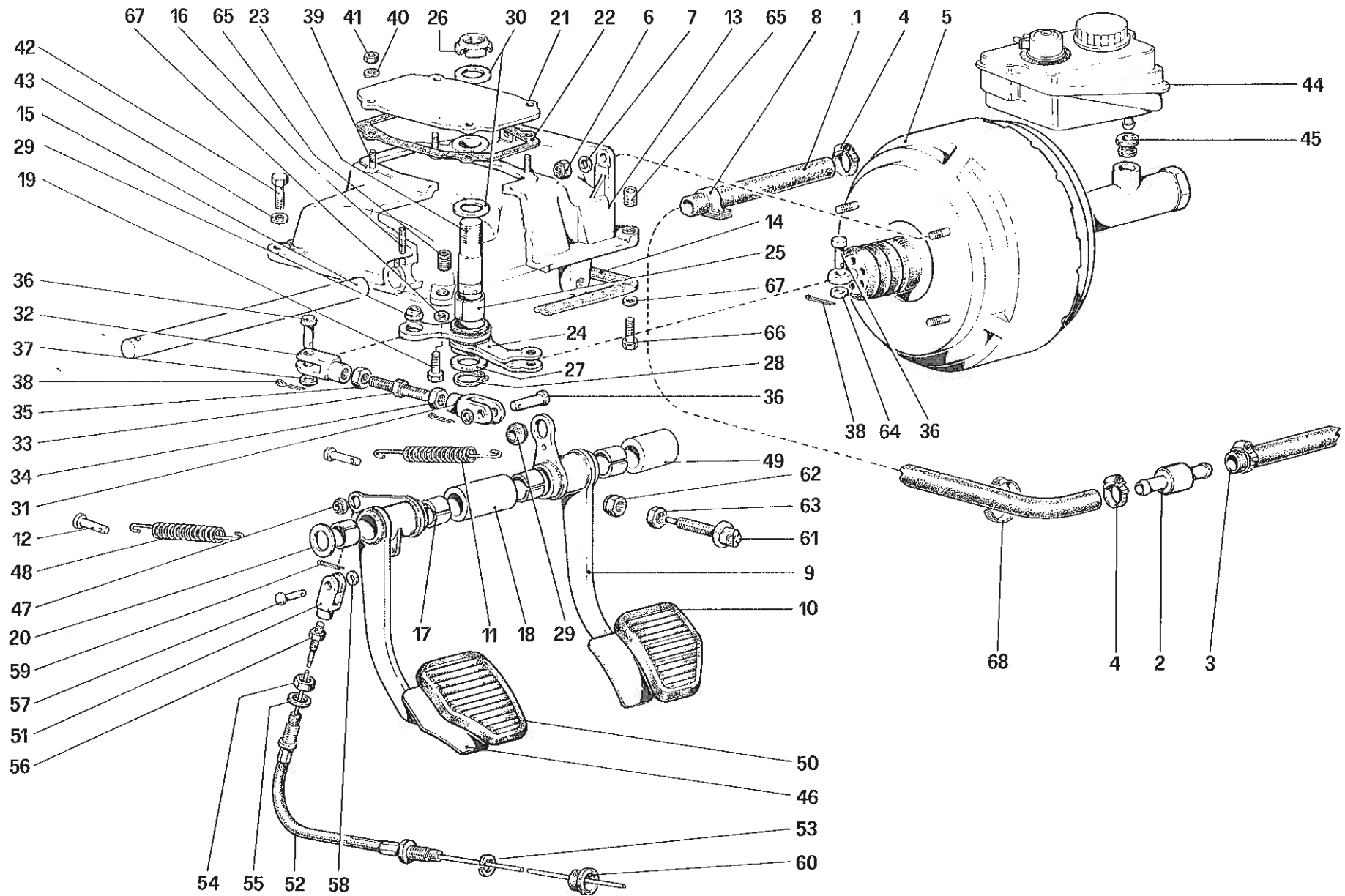


308
quattrovalvole

DIFFERENZIALE E SEMIASSI
DIFFERENTIAL AND AXLE SHAFT

TAV. 25

DATA : MARZO 1985



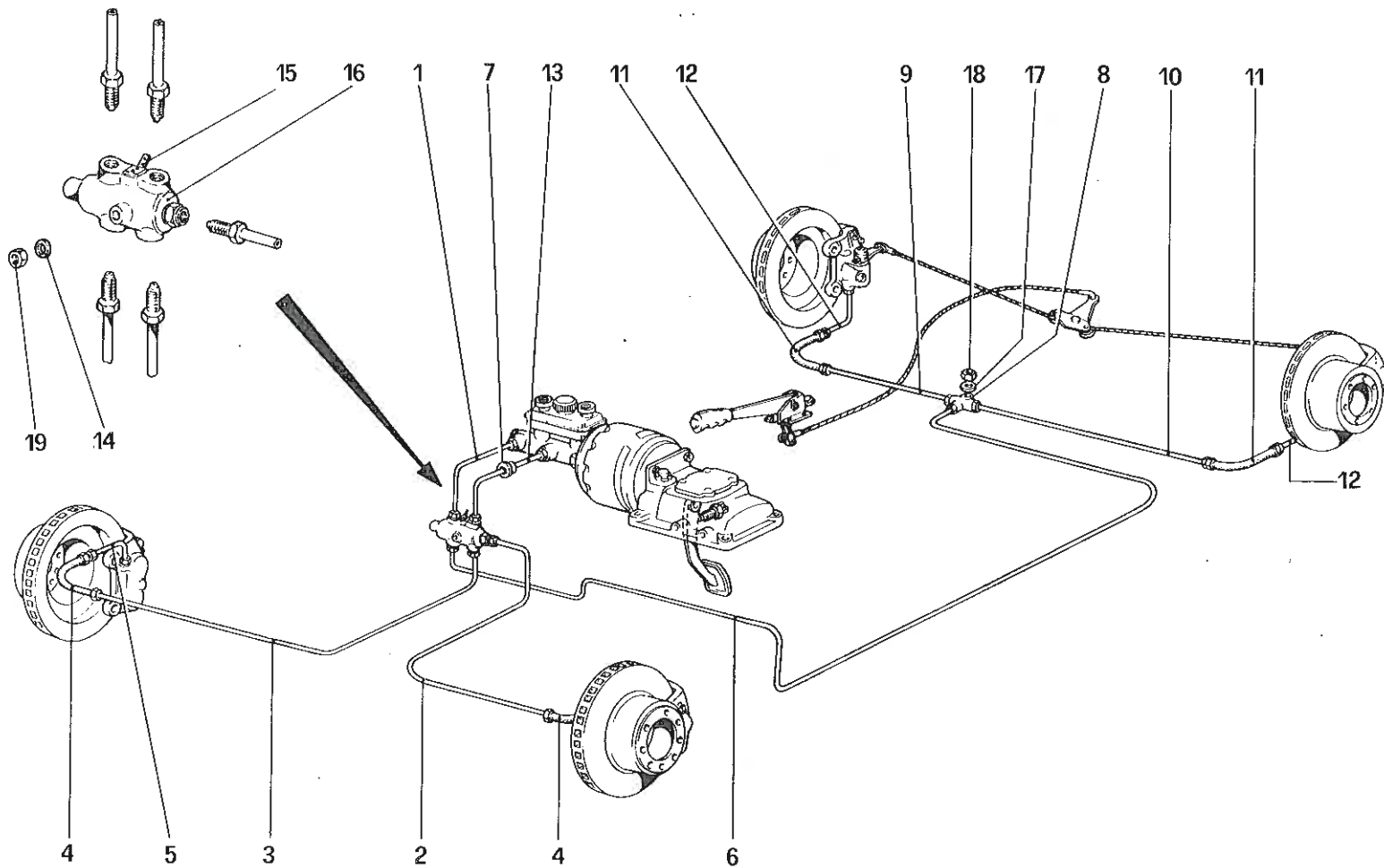
308
quattrovalvole

PEDALIERA COMANDO FRIZIONE E FRENI
PEDAL BOARD - BRAKE AND CLUTCH CONTROL

TAV. 26

DATA : MARZO 1985

06604



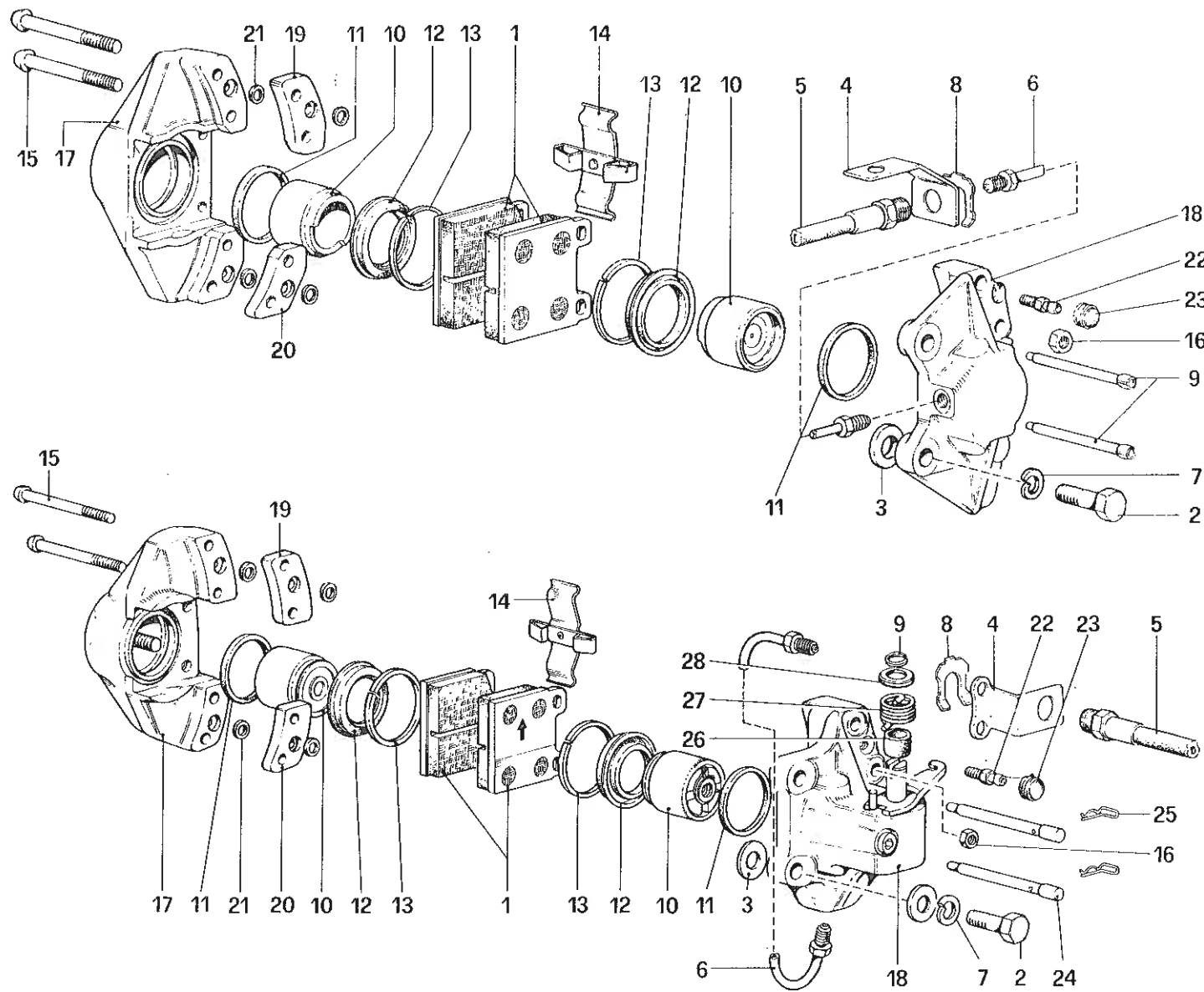
308
quattrovalvole

IMPIANTO FRENI
BRAKE SYSTEM

TAV. 27

DATA : MARZO 1985

06803



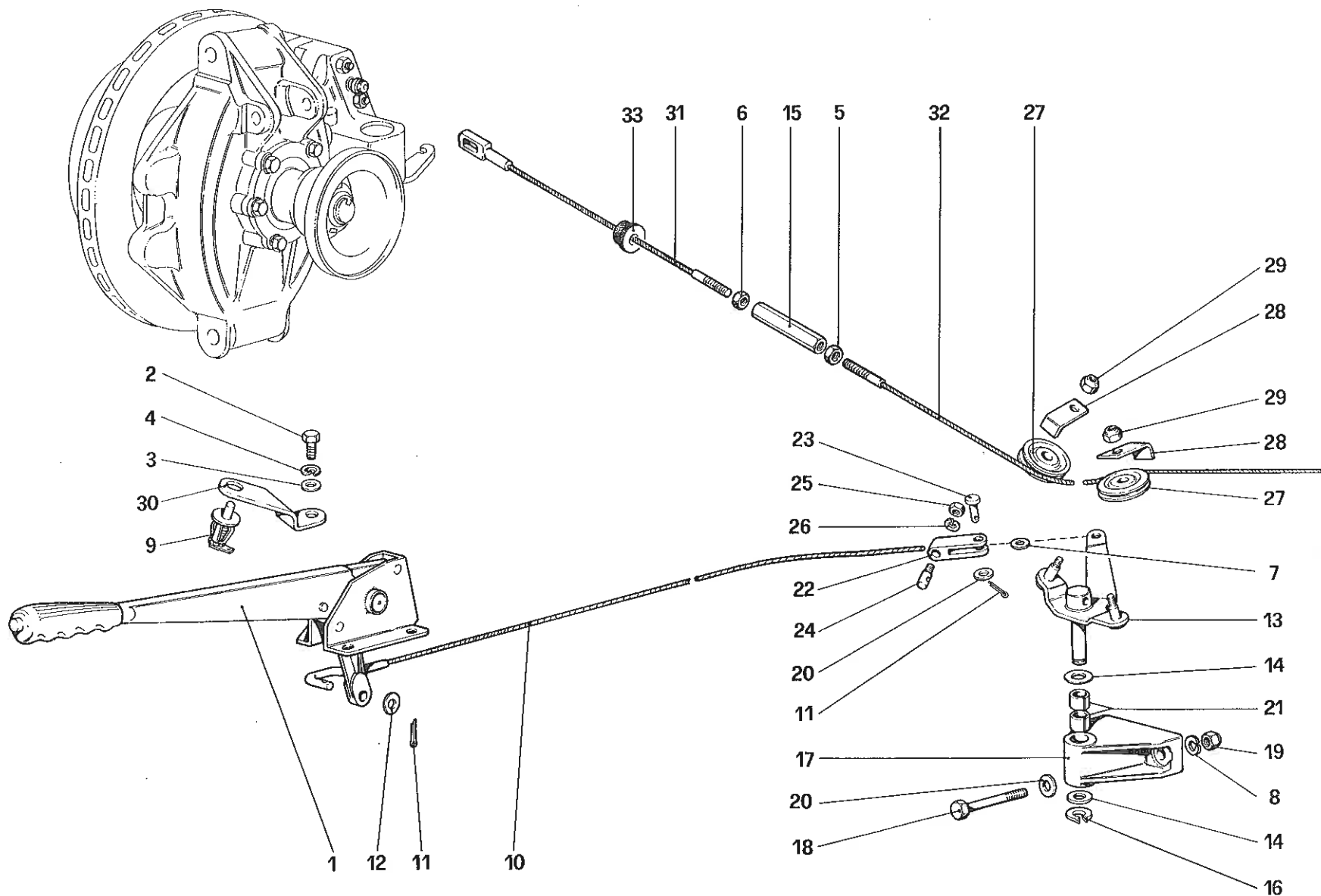
308
quattrovalvole

PINZE FRENI ANTERIORI E POSTERIORI
CALIPERS FOR FRONT AND REAR BRAKES

TAV. 28

DATA : MARZO 1985

07004

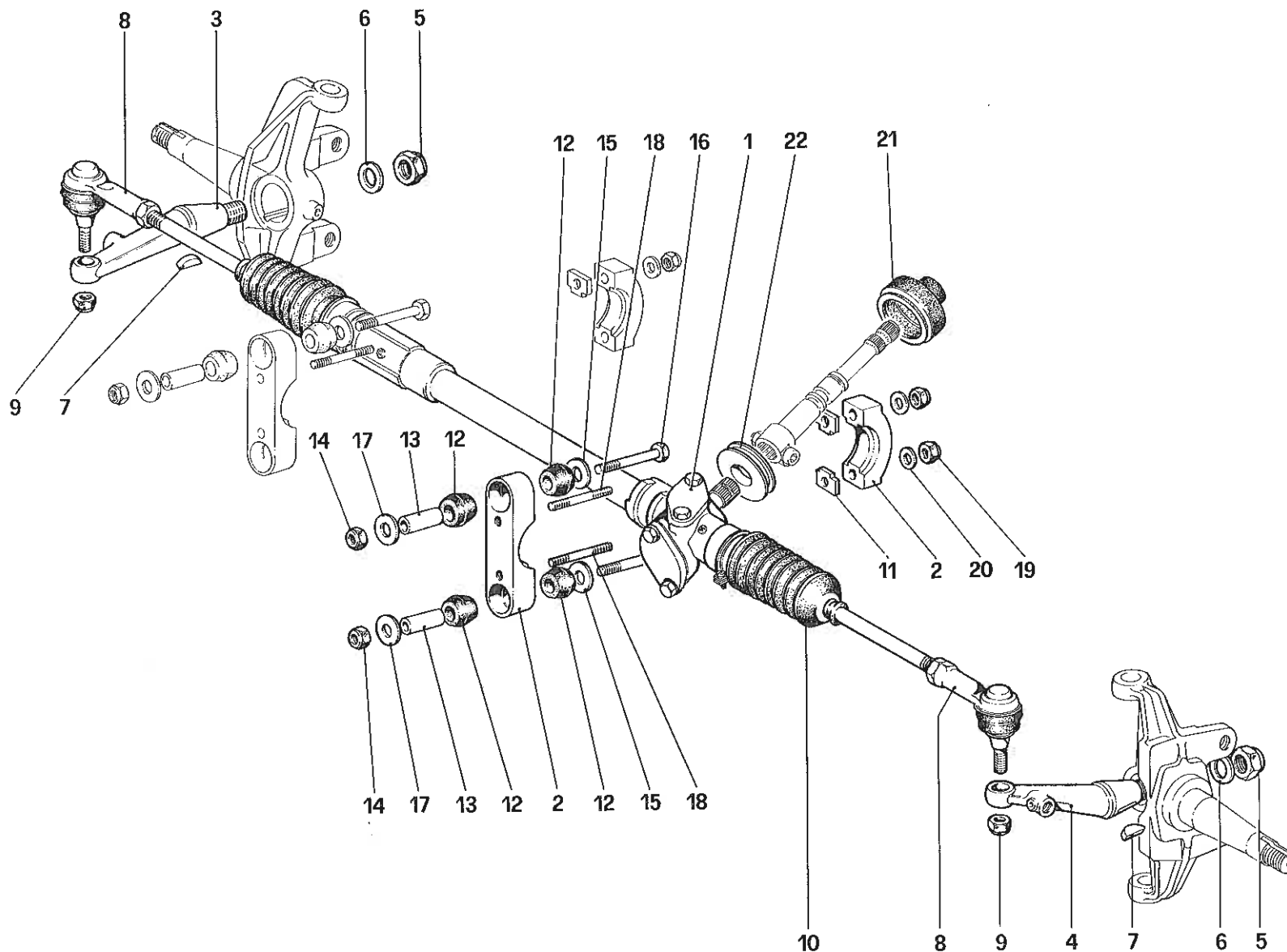


308
quattrovalvole

COMANDO FRENO A MANO
HAND - BRAKE CONTROL

TAV. 29

DATA : MARZO 1985

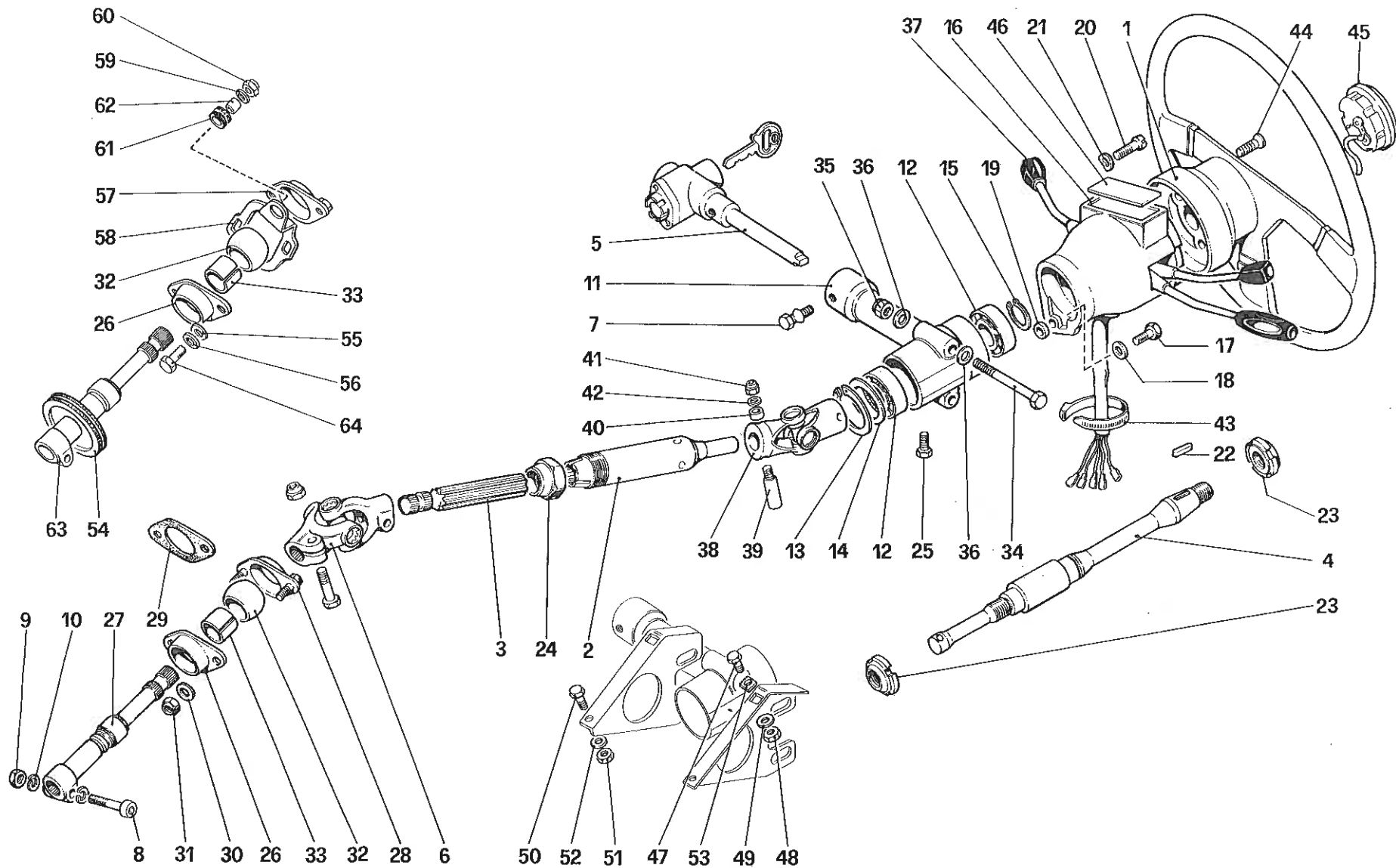


308
quattrovalvole

SCATOLA GUIDA E ORGANI STERZO
STEERING BOX AND LINKAGE

TAV. 30

DATA : MARZO 1985



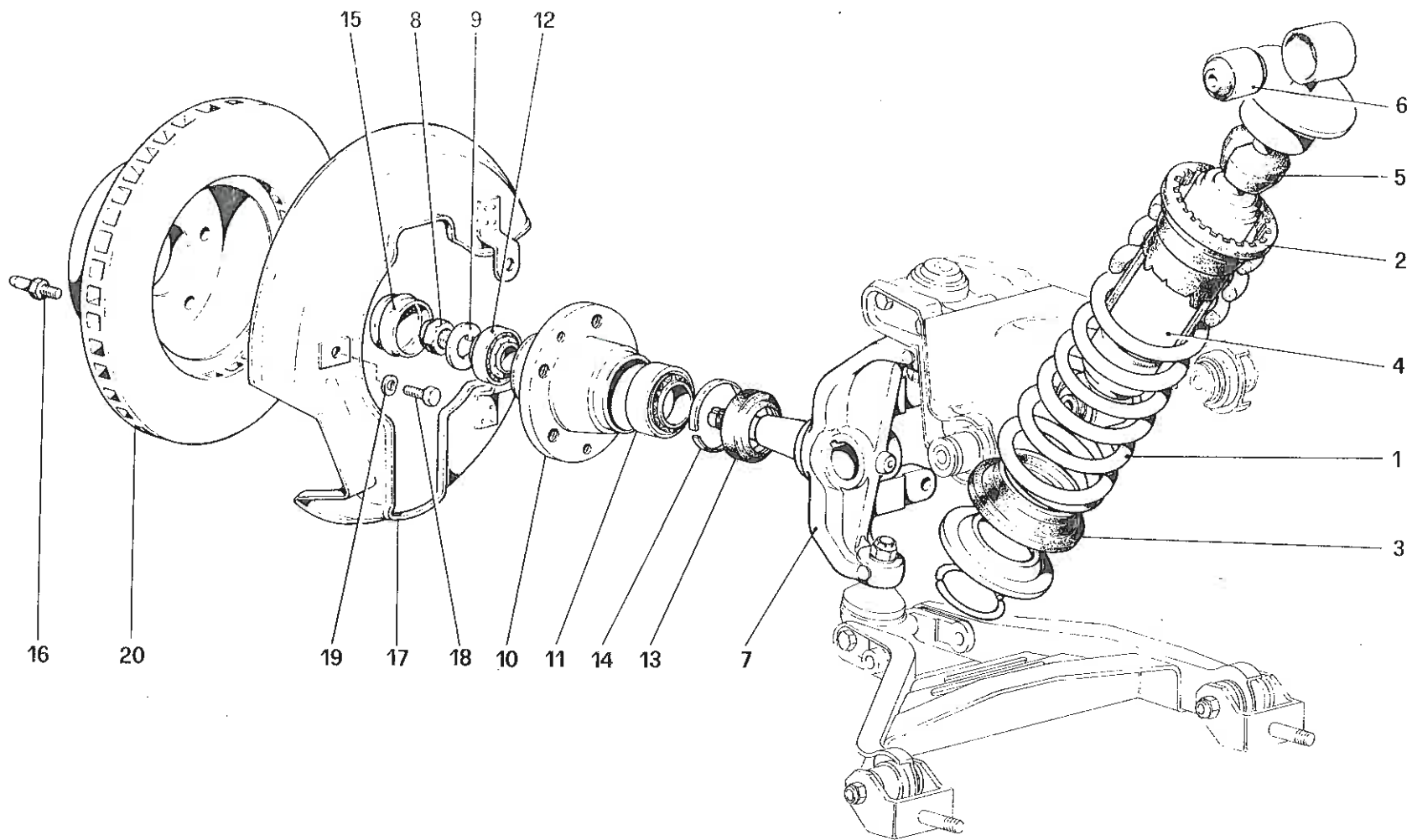
308
quattrovalvole

COMANDO STERZO
STEERING COLUMN

TAV. 31

DATA : MARZO 1985

07616



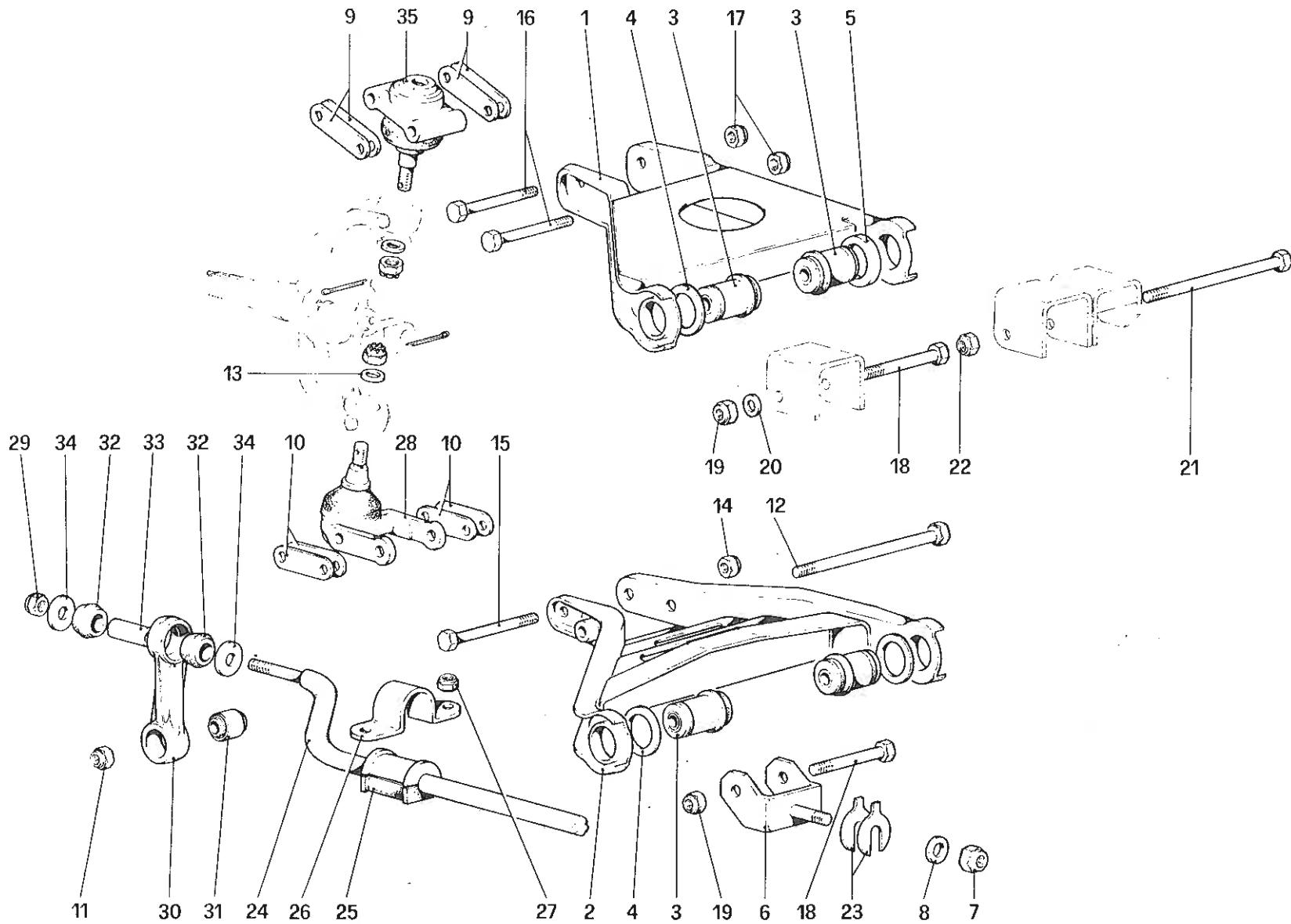
308
quattrovalvole

SOSPENSIONE ANTERIORE – AMMORTIZZATORE E DISCO FRENO
 FRONT SUSPENSION – SHOCK ABSORBER AND BRAKE DISC

TAV. 32

DATA : MARZO 1985

07802

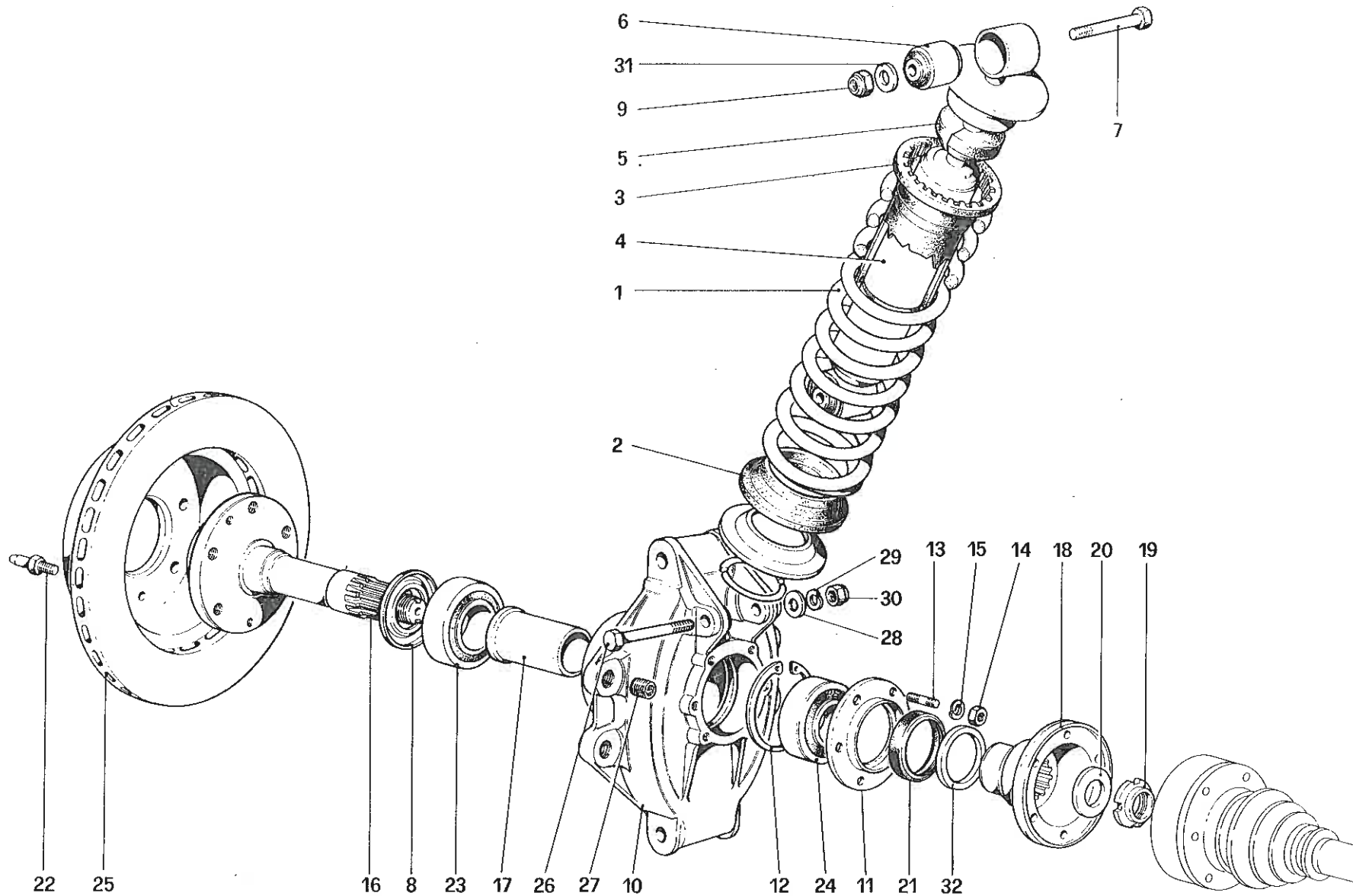


308
quattrovalvole

SOSPENSIONE ANTERIORE – LEVE
FRONT SUSPENSION – WISHBONES

TAV. 33

DATA : MARZO 1985



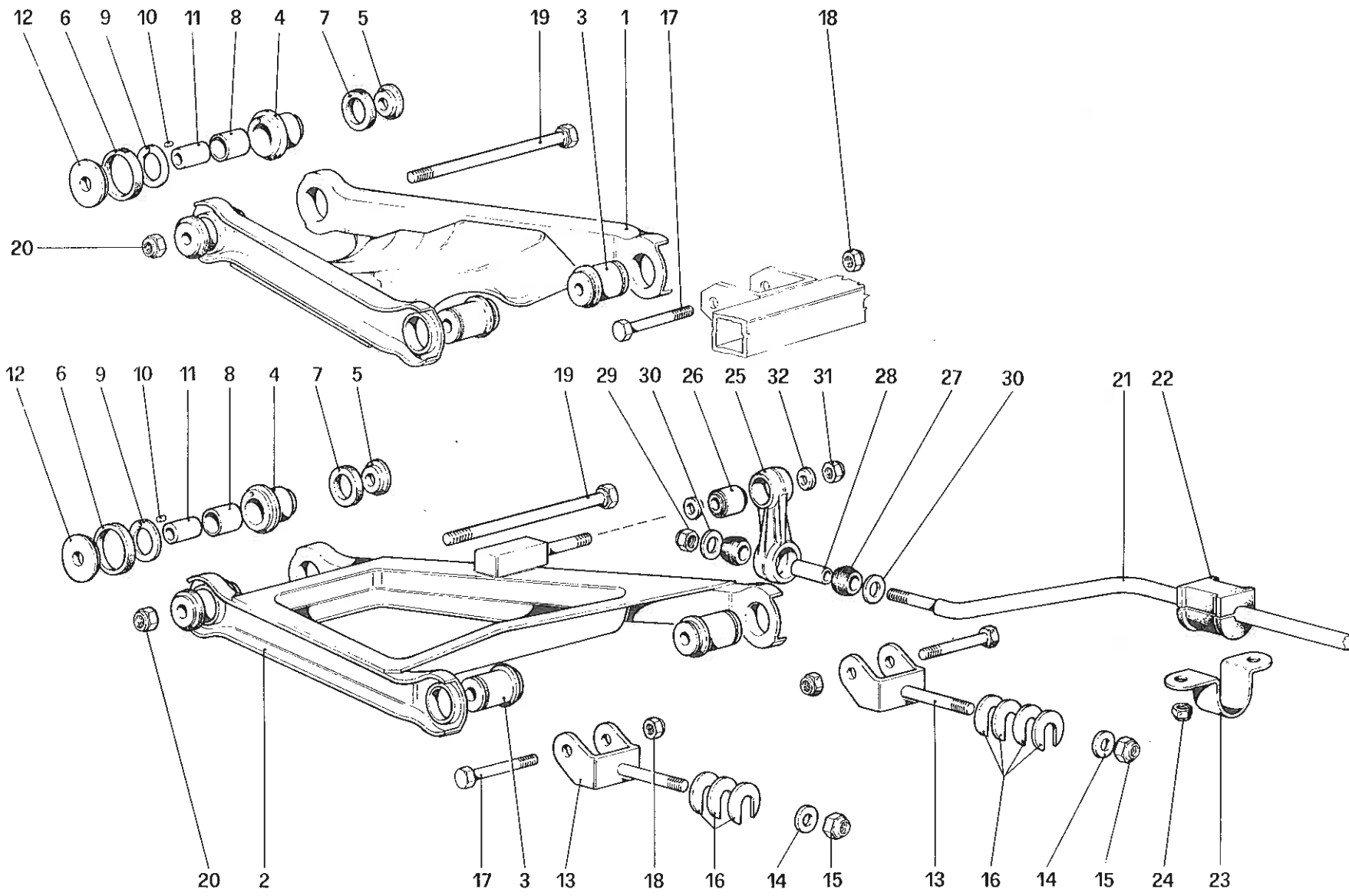
308
quattrovalvole

SOSPENSIONE POSTERIORE – AMMORTIZZATORE E DISCO FRENO
 REAR SUSPENSION – SHOCK ABSORBER AND BRAKE DISC

TAV. 34

DATA : MARZO 1985

08103

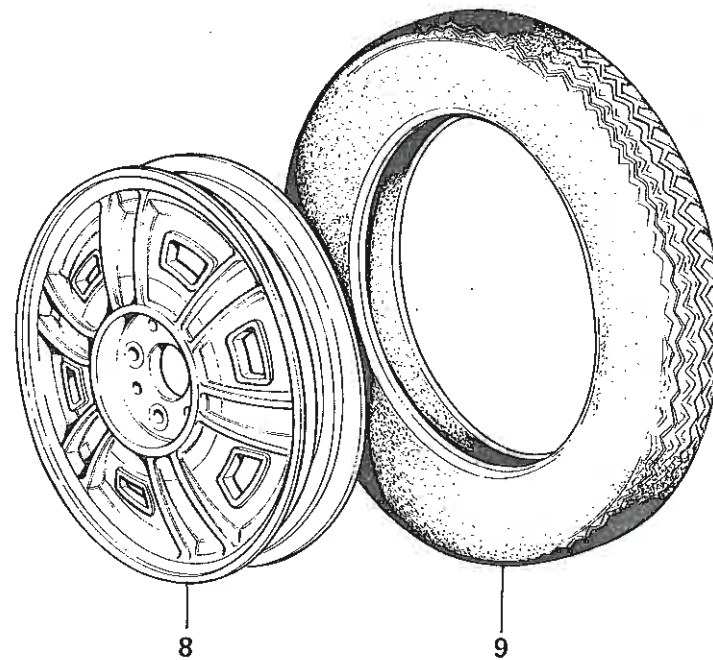
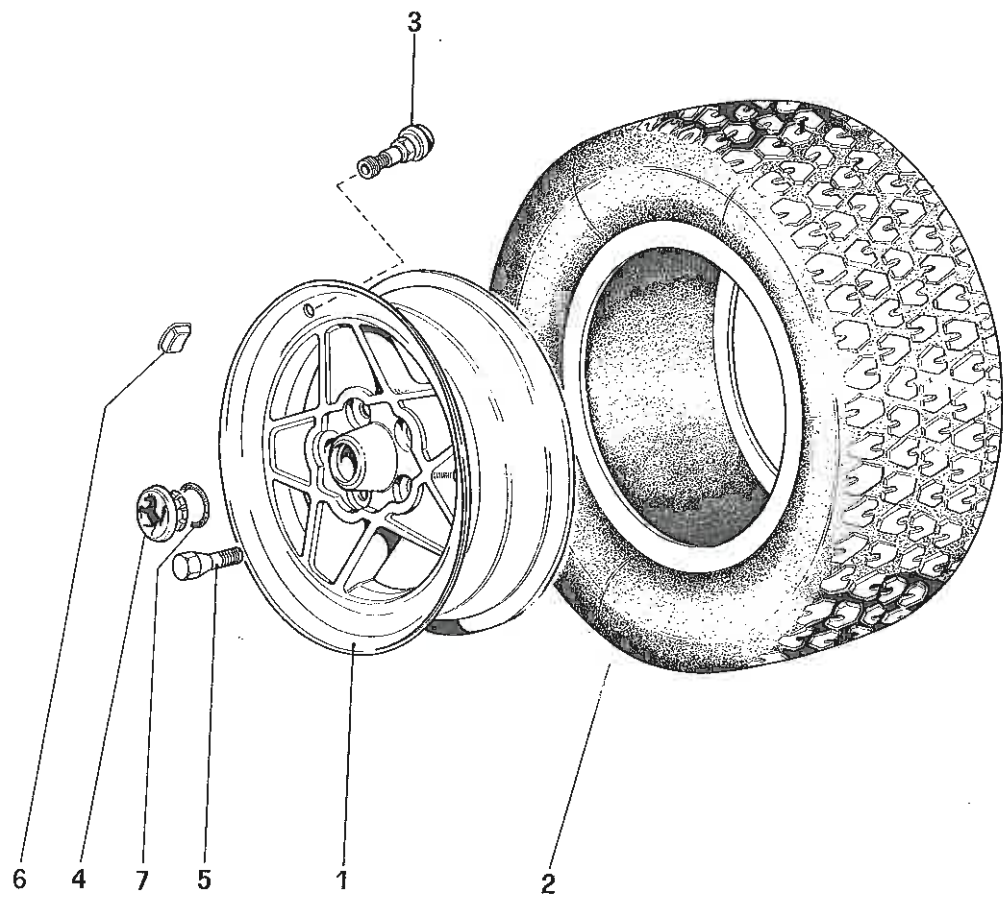


308
quattrovalvole

SOSPENSIONE POSTERIORE - LEVE
 REAR SUSPENSION - WISHBONES

TAV. 35
 DATA : MARZO 1985

00700



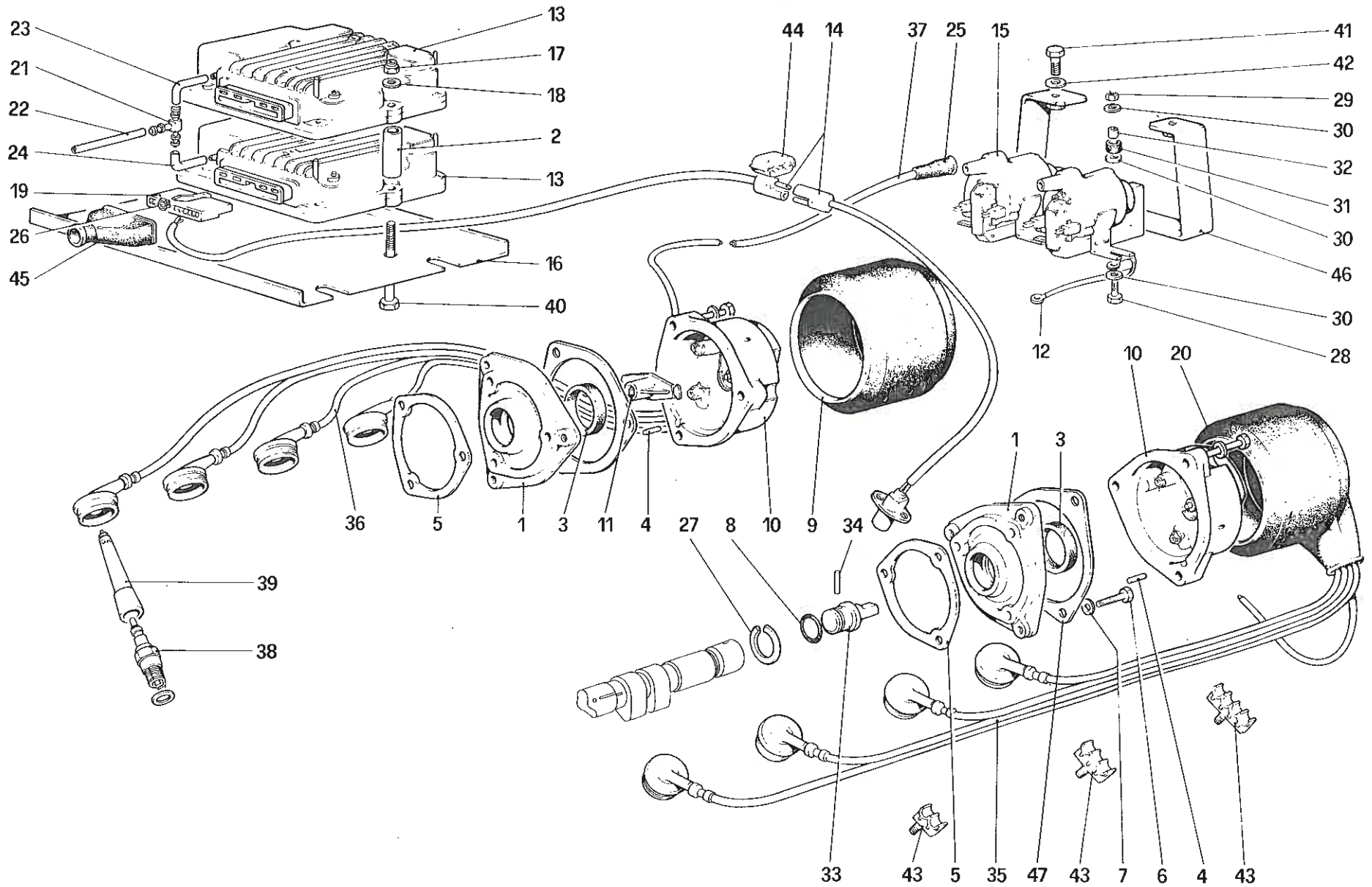
308
quattrovalvole

RUOTE
WHEELS

TAV. 36

DATA : MARZO 1985

08614



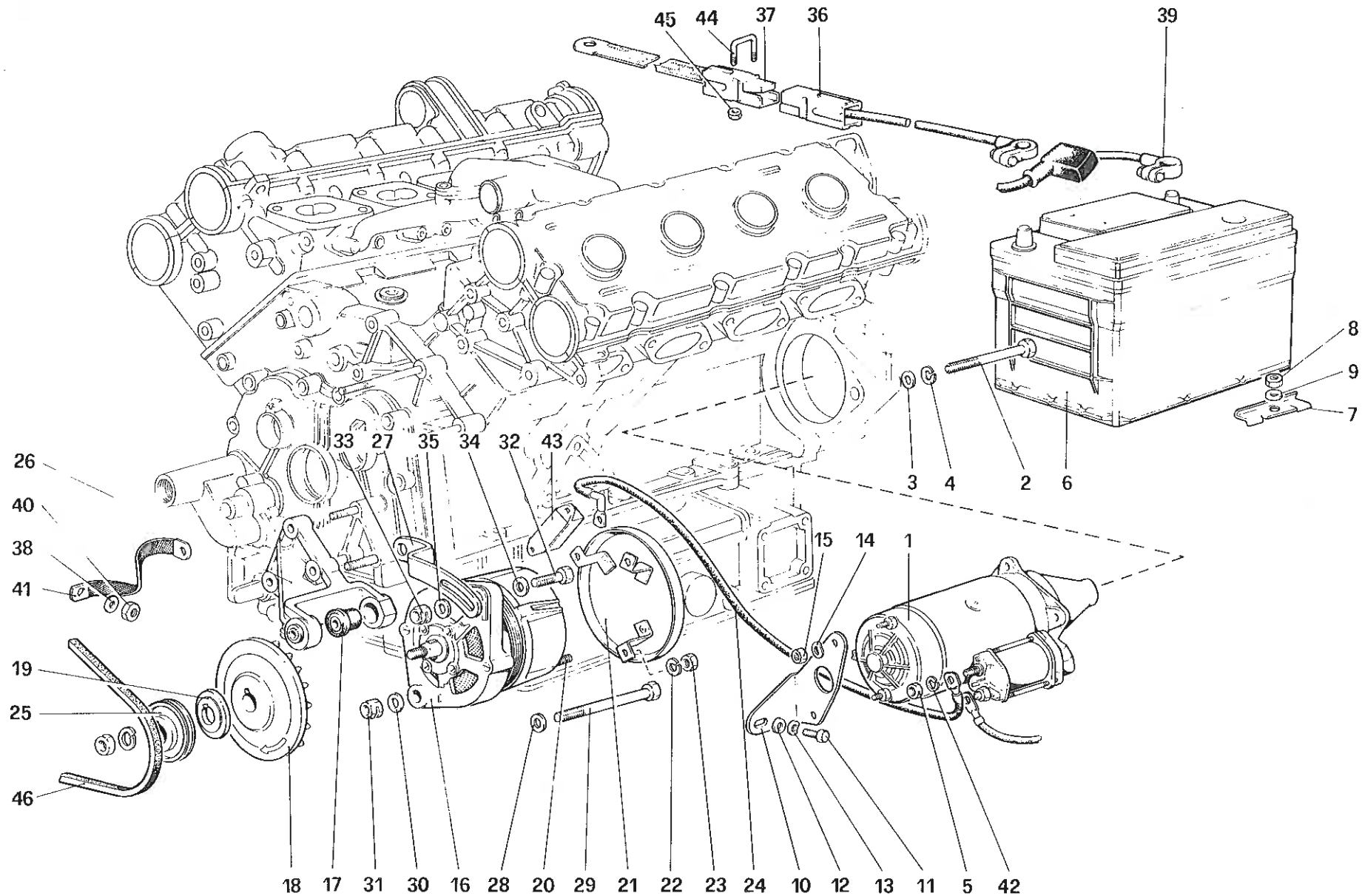
308
quattrovalvole

ACCESIONE MOTORE
ENGINE IGNITION

TAV. 37

DATA : MARZO 1985

08/25



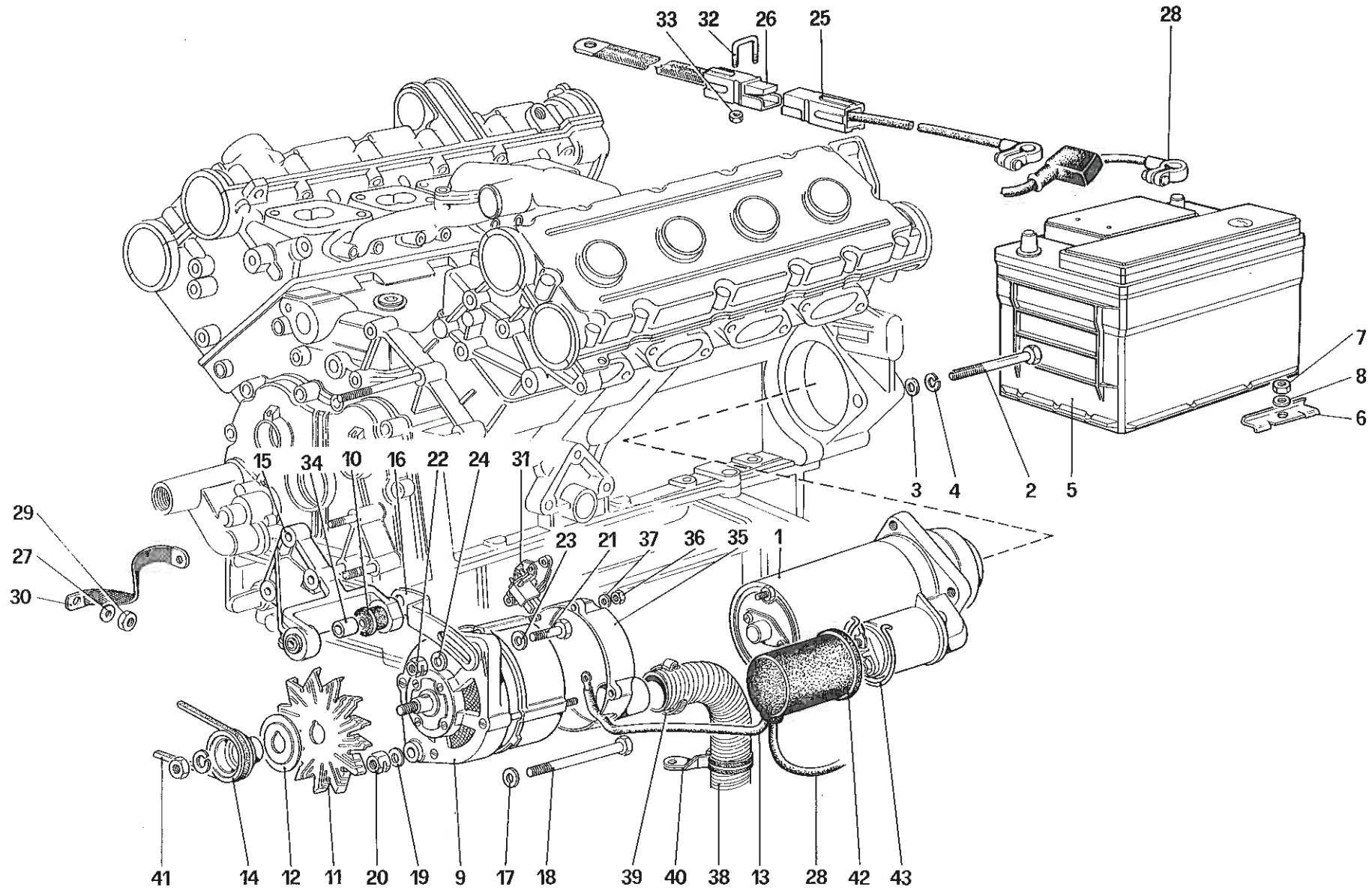
308
quattrovalvole

GENERAZIONE DI CORRENTE Per cinghia unica
ELECTRIC GENERATING SYSTEM for single belt

TAV. 38

DATA : MARZO 1985

08922

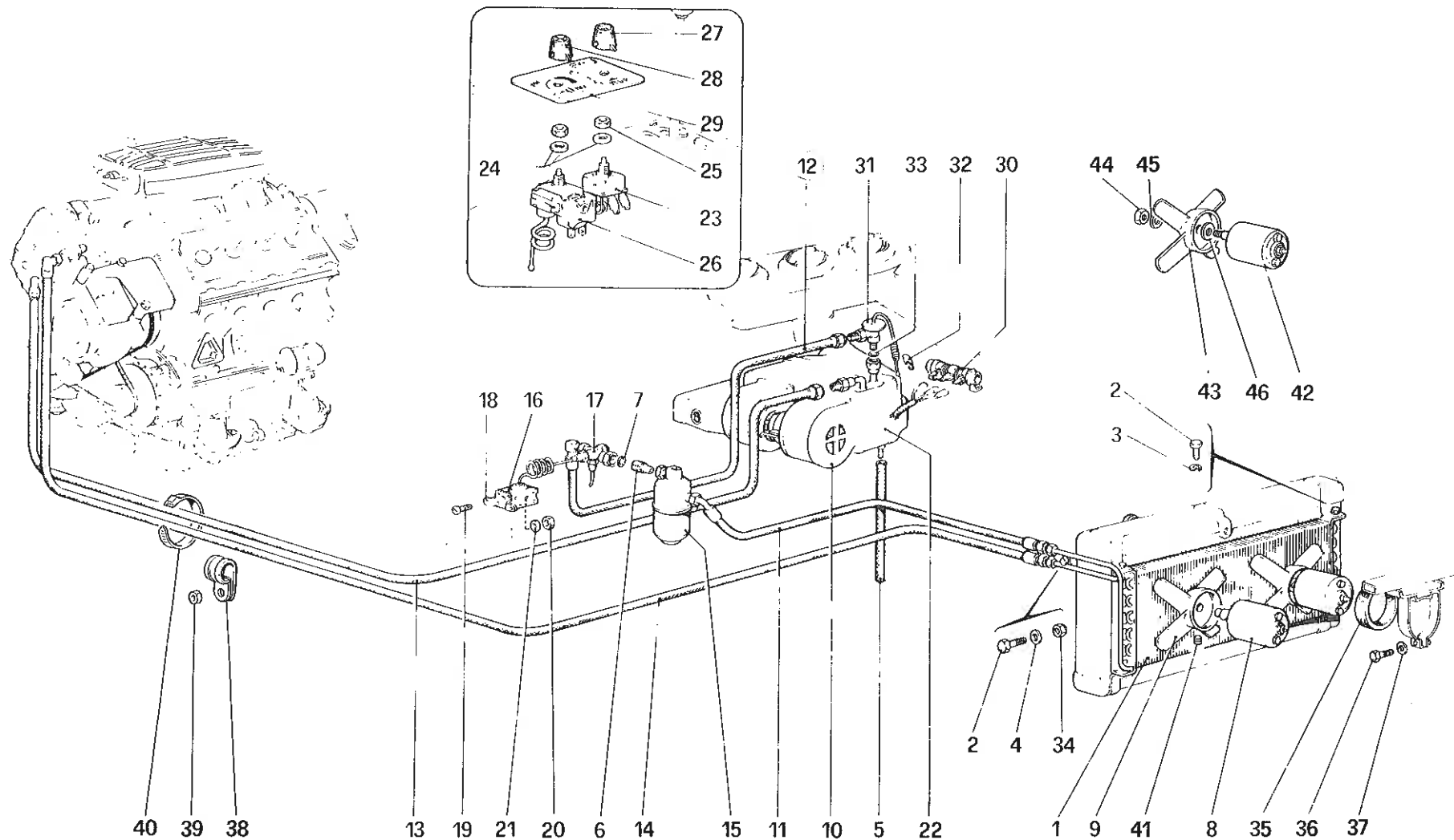


308
quattrovalvole

GENERAZIONE DI CORRENTE Per doppia cinghia
ELECTRIC GENERATING SYSTEM for 2 individual belt

TAV. 39

DATA : MARZO 1985



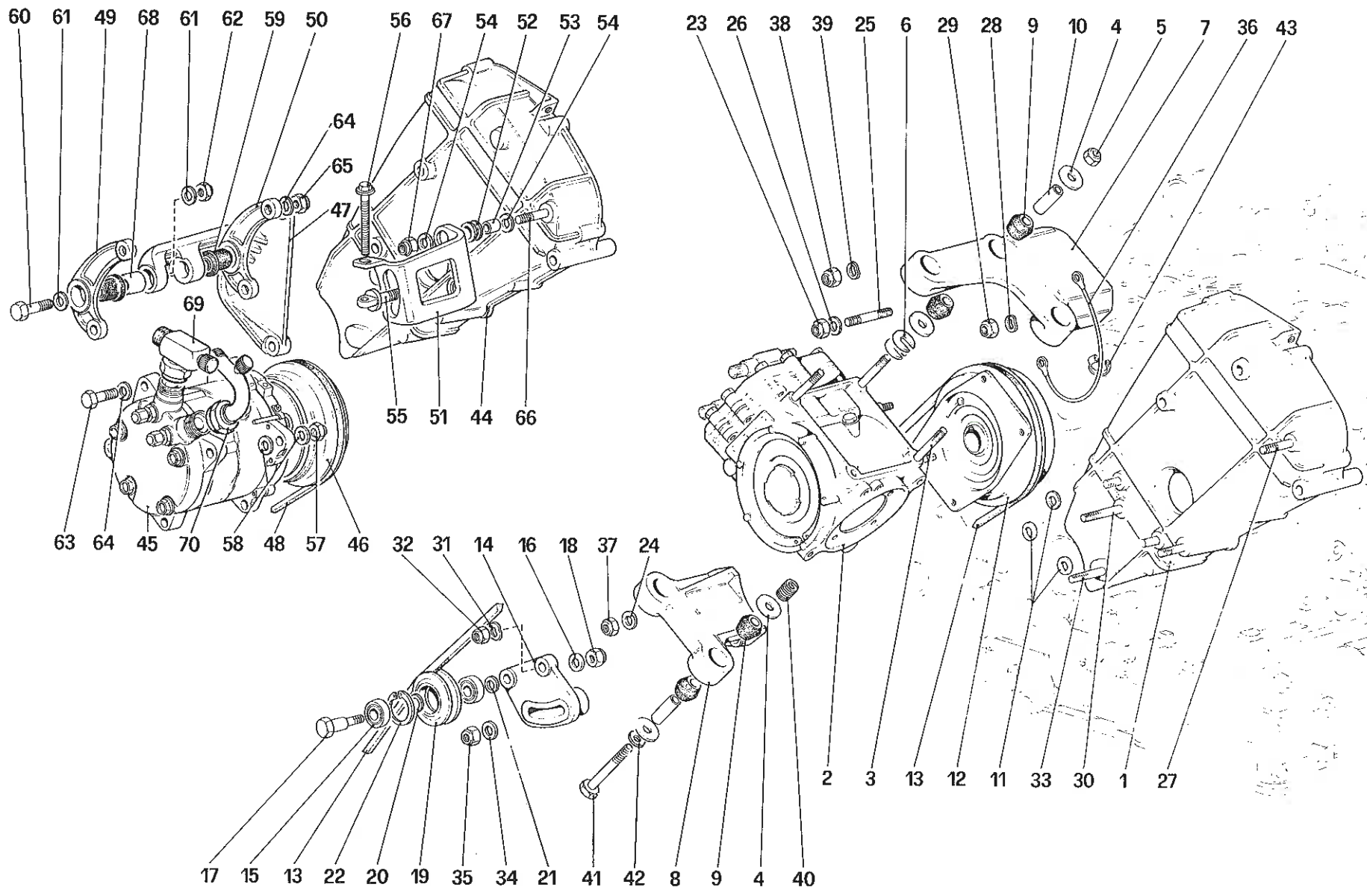
308
quattrovalvole

IMPIANTO ARIA CONDIZIONATA
AIR CONDITIONING SYSTEM

TAV. 40

DATA : MARZO 1985

09213



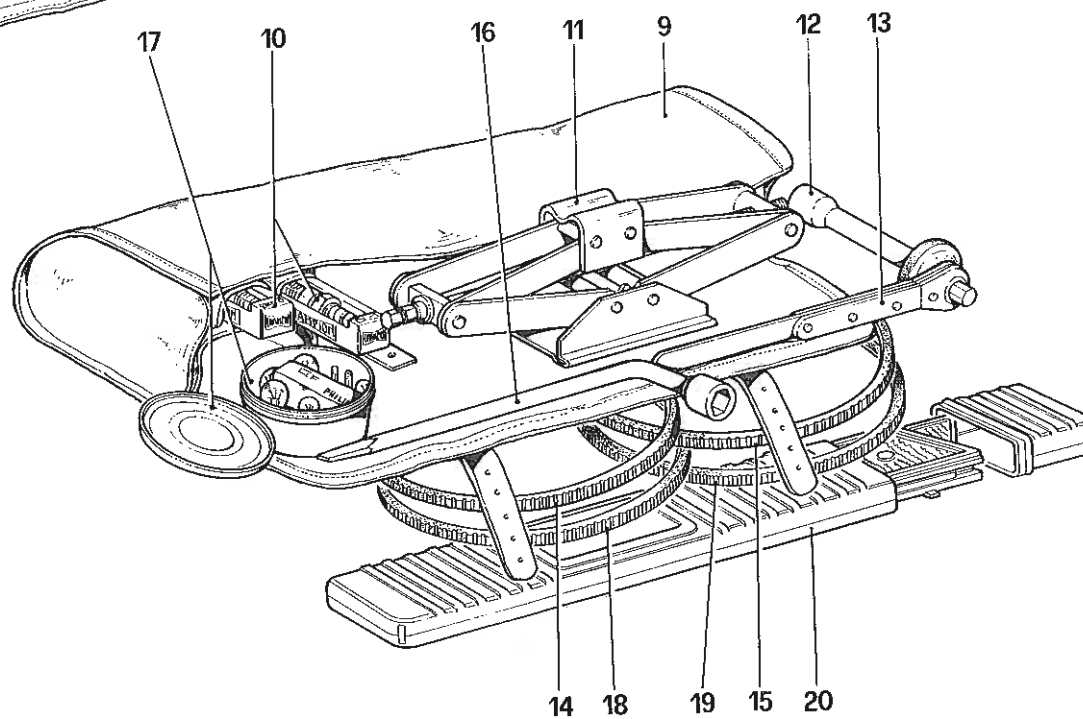
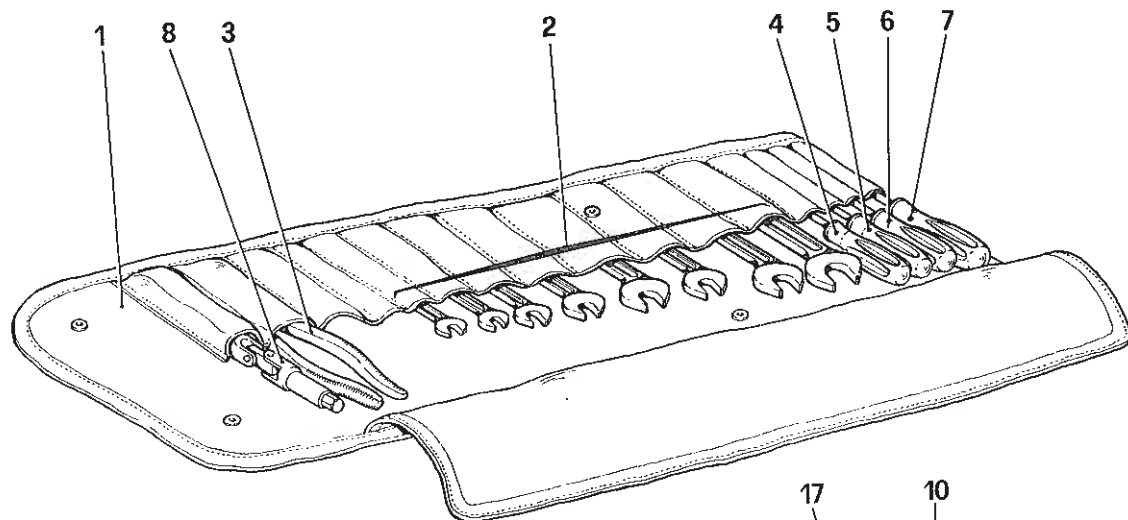
308
quattrovalvole

COMPRESSORE ARIA CONDIZIONATA E COMANDI
AIR CONDITIONING COMPRESSOR AND CONTROLS

TAV. 41

DATA : MARZO 1985

09508



308
quattrovalvole

DOTAZIONE ATTREZZI

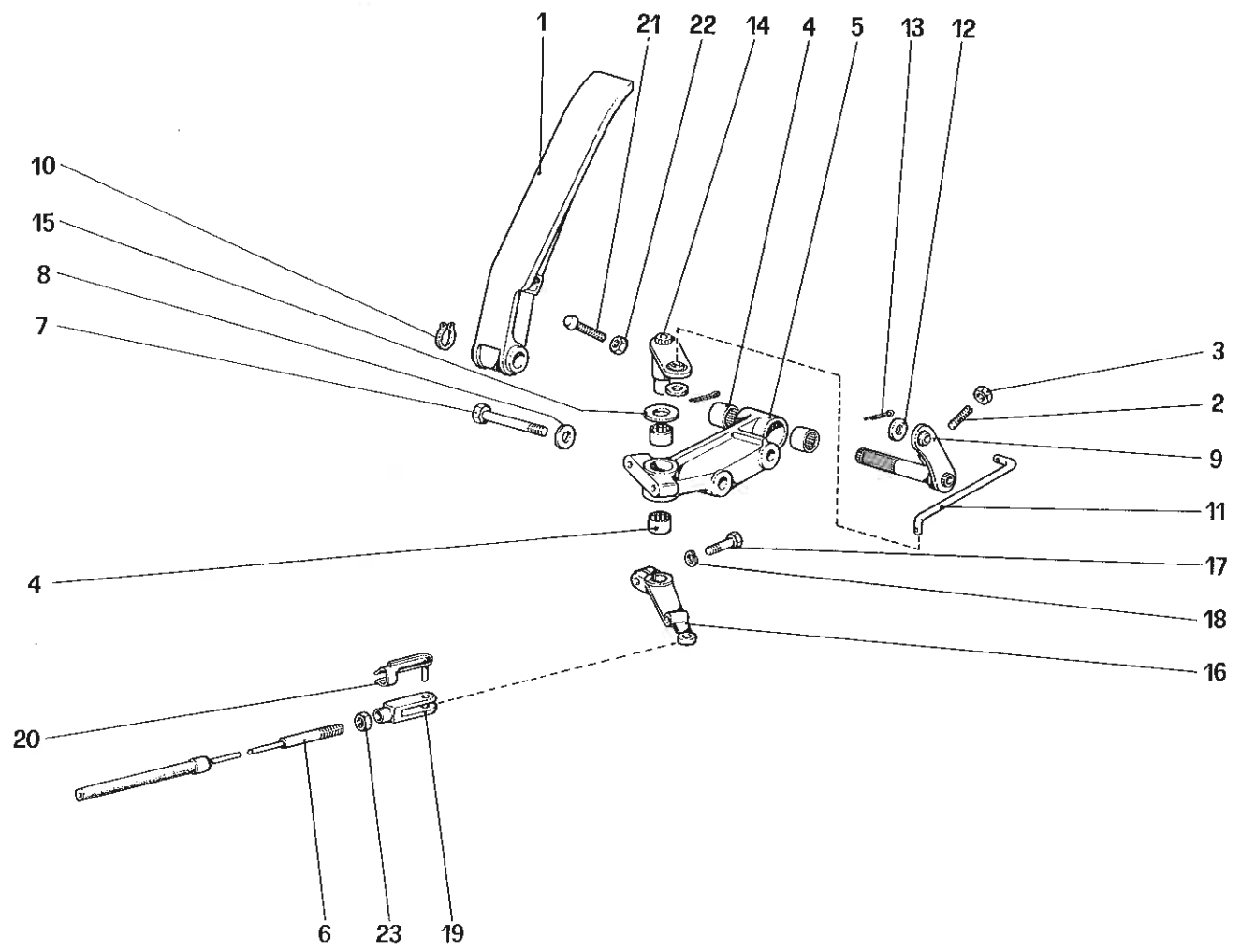
TOOL - KIT

TAV. 42

DATA : MARZO 1985

09716

Autostar - Distributore esclusivo per l'Italia - Via Salaria, 1015 - 00198 Roma - Tel. 06/494111 - Telex 320711 - Fax 06/494112

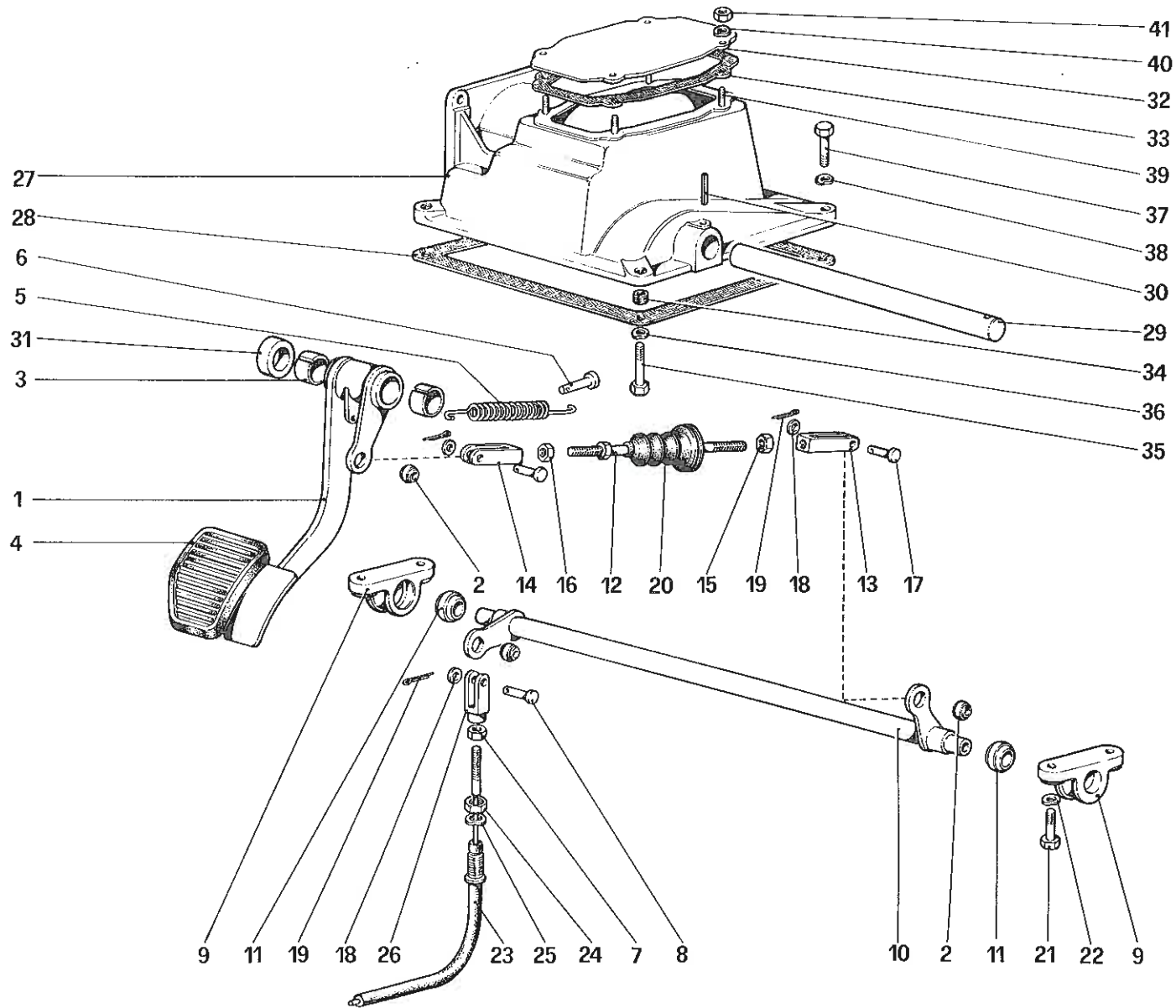


308
quattrovalvole

COMANDO ACCELERATORE
THROTTLE CONTROL

TAV. 43
DATA : MARZO 1985

09803



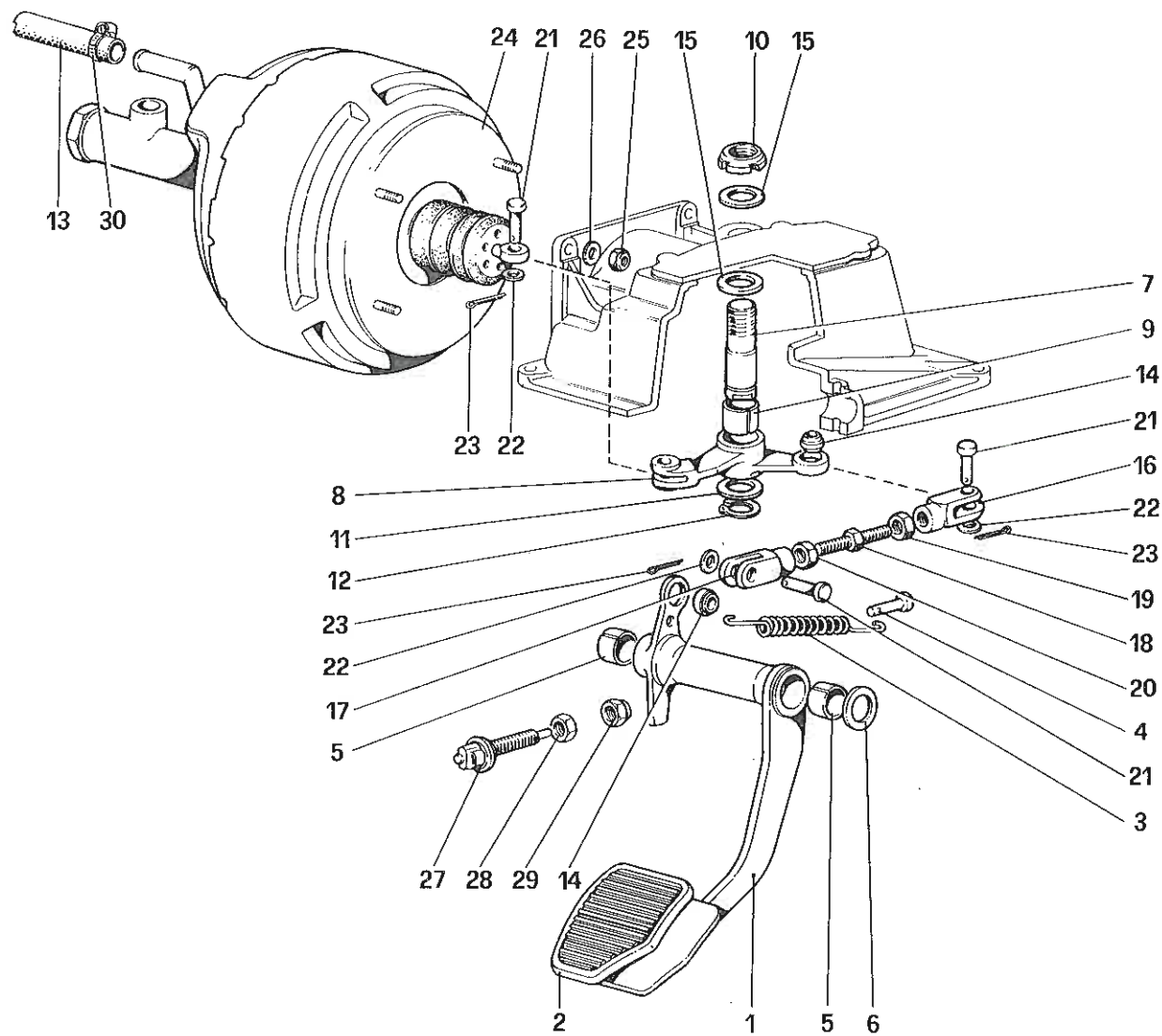
308
quattrovalvole

PEDALIERA COMANDO FRIZIONE
PEDAL BOARD - CLUTCH CONTROL

TAV. 44

DATA : MARZO 1985

90960



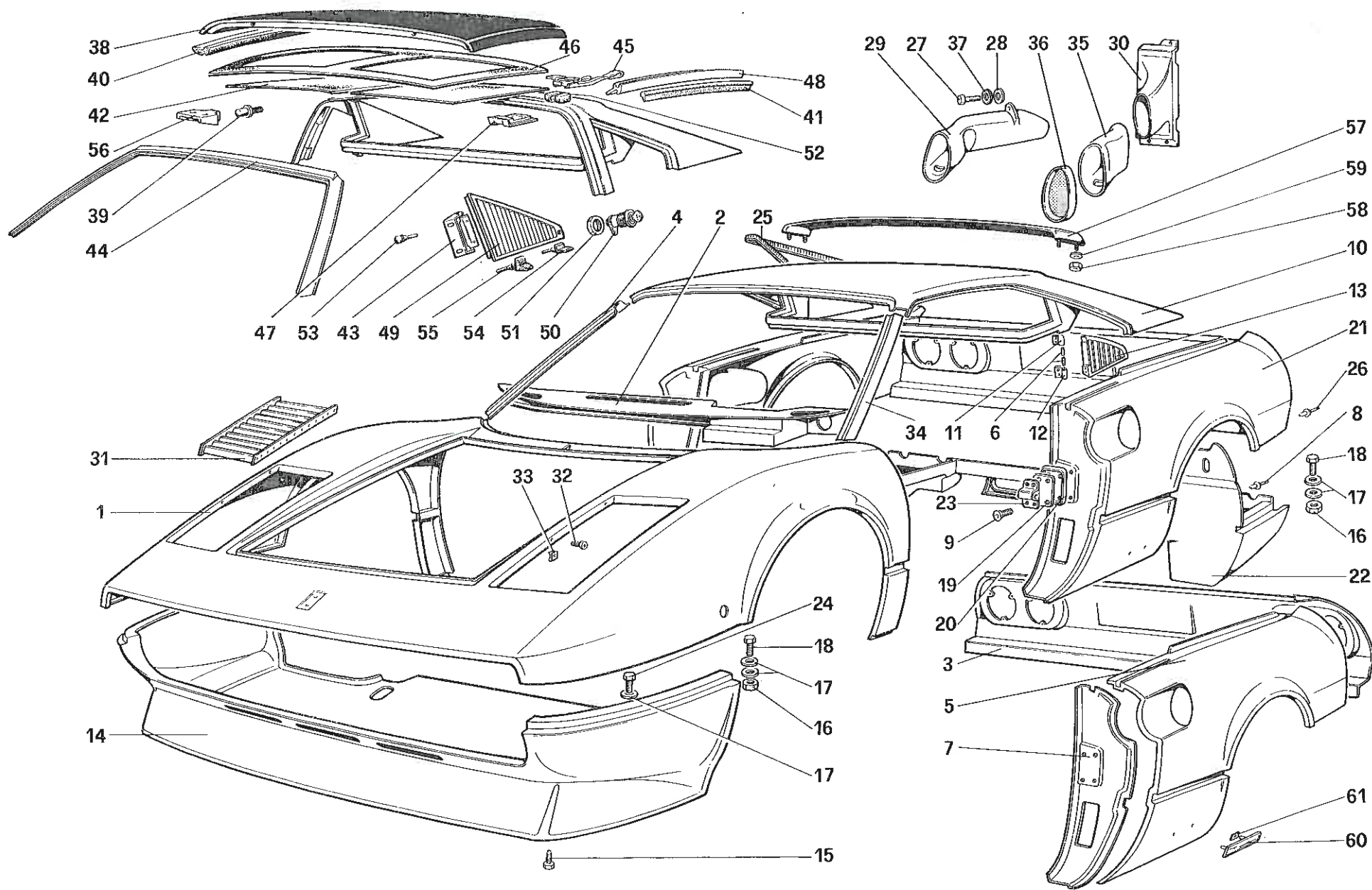
308
quattrovalvole

COMANDO IDRAULICO FRENI
BRAKE HYDRAULIC SYSTEM

TAV. 45

DATA : MARZO 1985

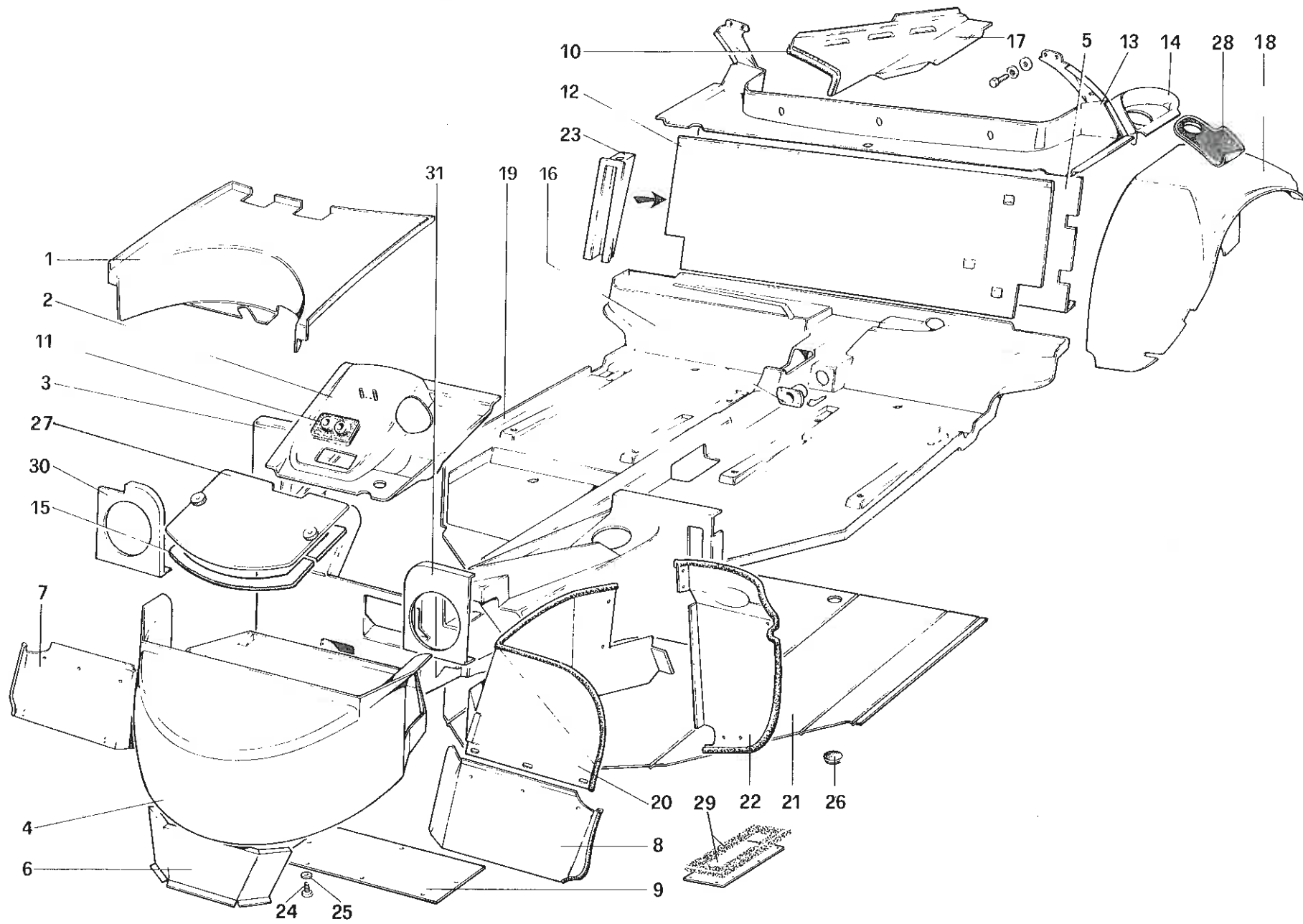
10004



308
quattrovalvole

SCocca ELEMENTI ESTERNI
BODY SHELL - OUTER ELEMENTS

TAV. 101
DATA : MARZO 1985



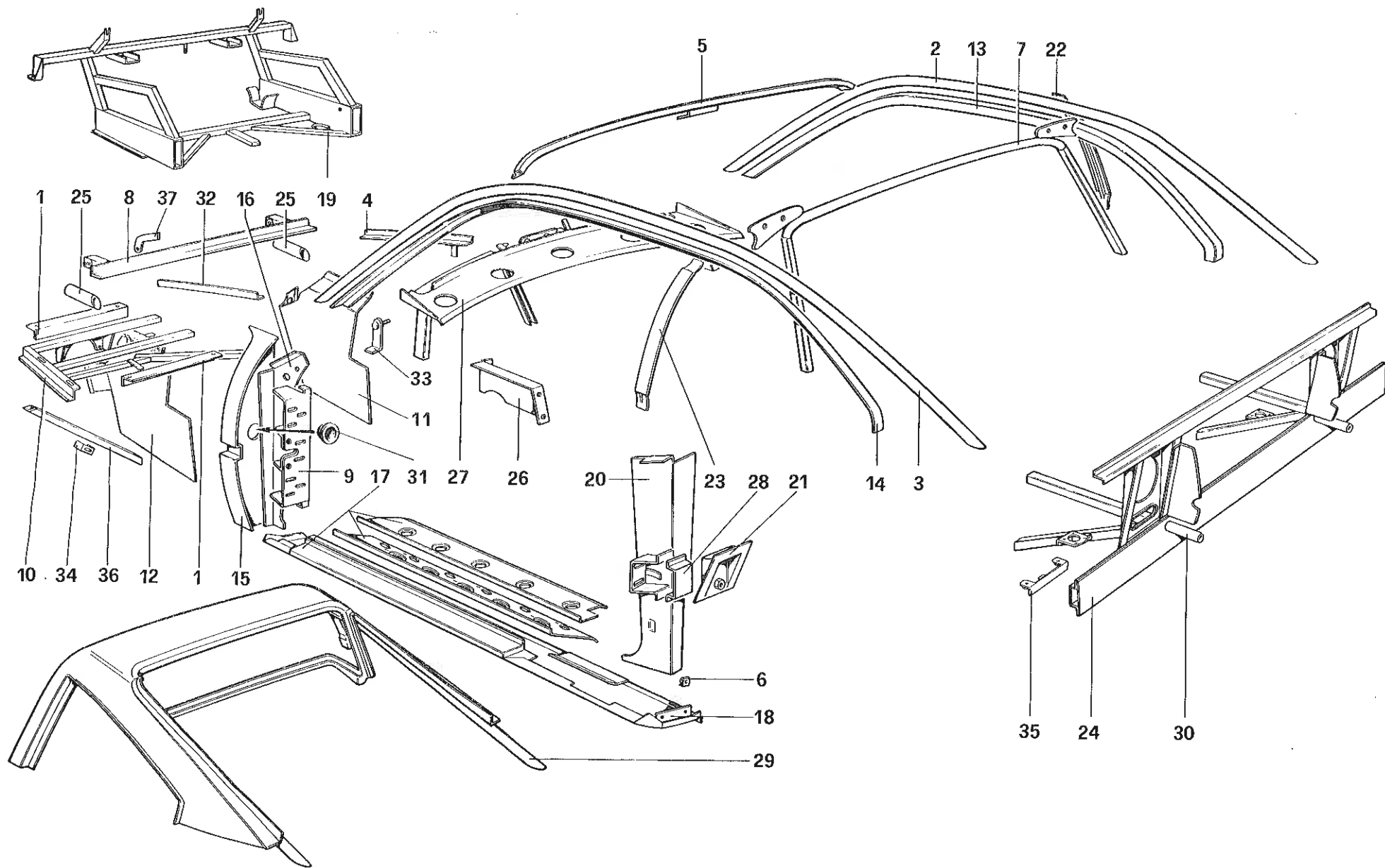
308
quattrovalvole

SCocca ELEMENTI INTERNI
BODY SHELL - INNER ELEMENTS

TAV. 102

DATA : MARZO 1985

51012

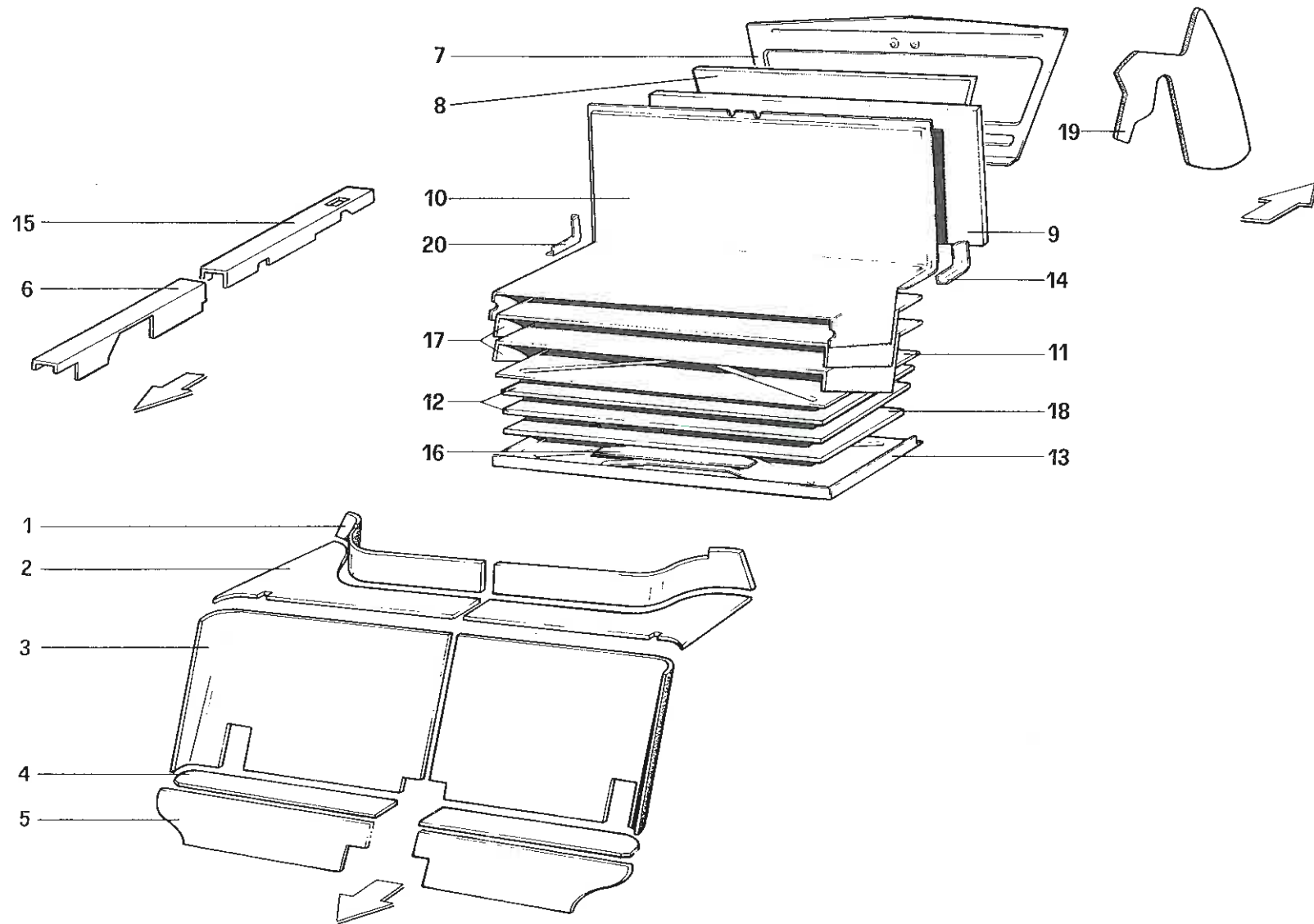


308
quattrovalvole

SCocca ELEMENTI INTERNI
BODY SHELL - INNER ELEMENTS

TAV. 103
DATA : MARZO 1985

51523



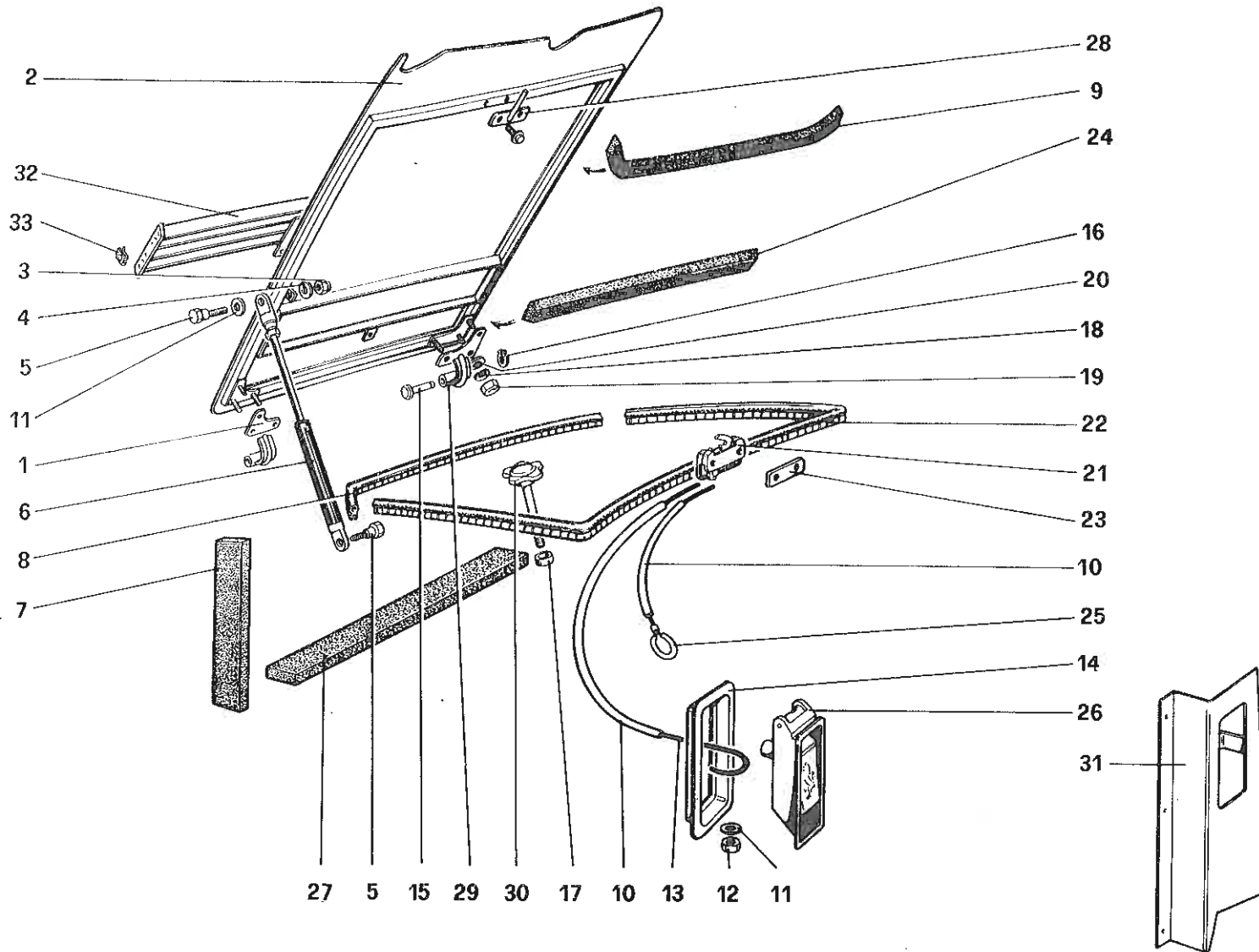
308
quattrovalvole

ISOLAMENTO ABITACOLO E BAULE
PASSENGER AND LUGGAGE COMPARTMENTS INSULATION

TAV. 104

DATA : MARZO 1985

91070

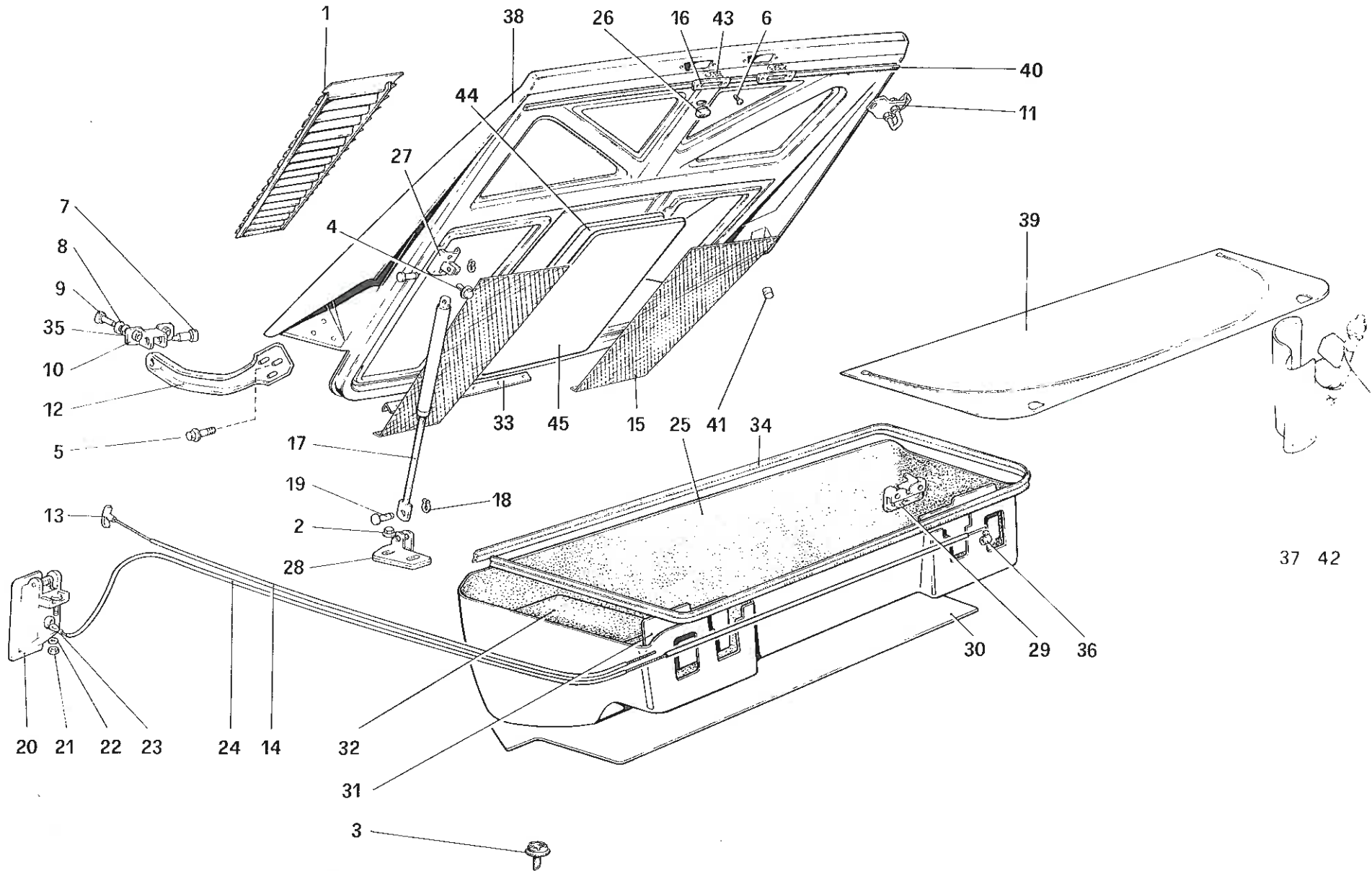


308
quattrovalvole

COFANO ANTERIORE
FRONT COMPARTMENT LID

TAV. 105

DATA : MARZO 1985

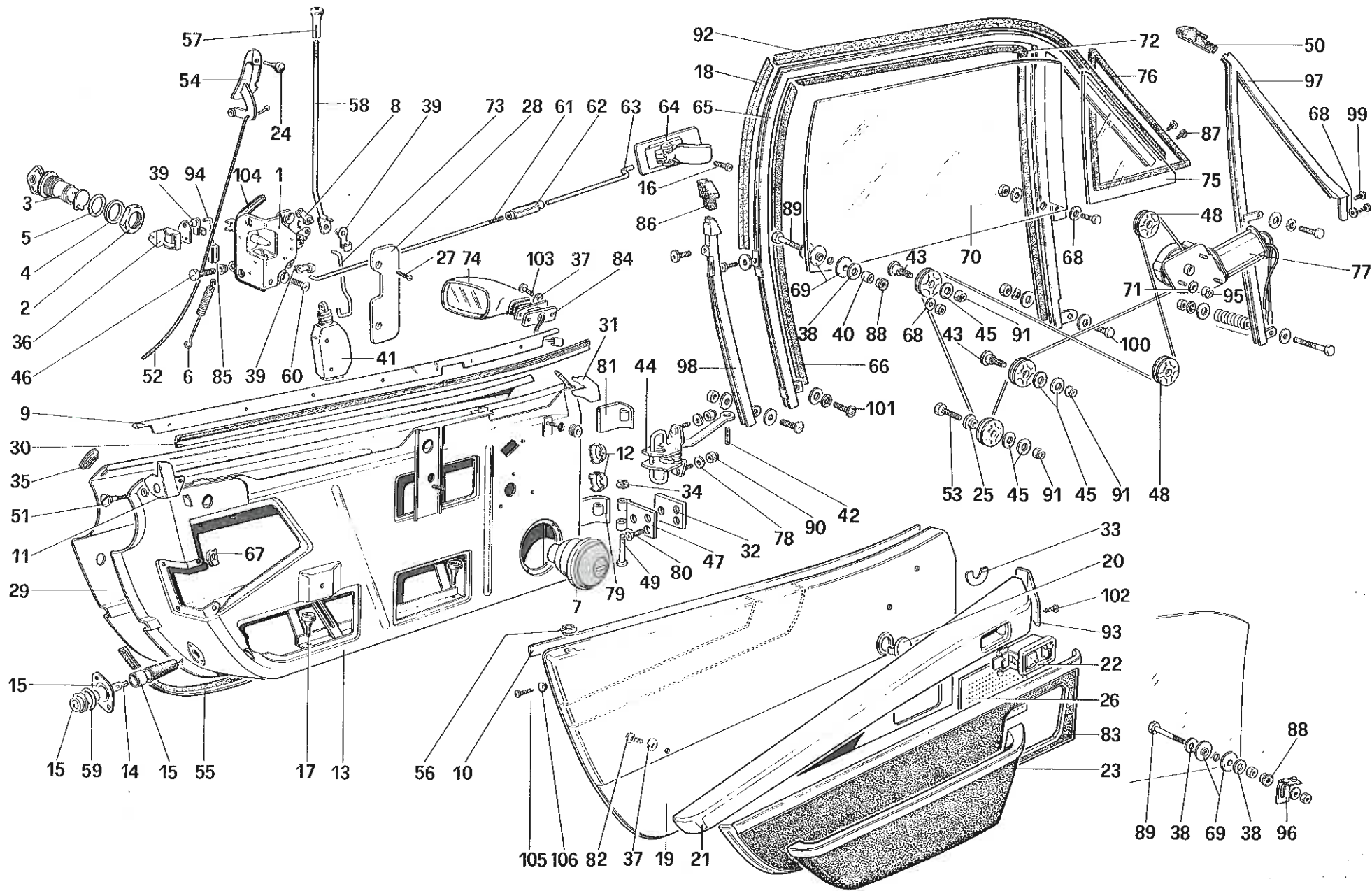


308
quattrovalvole

COFANO POSTERIORE E TAPPEZZERIA BAULE
REAR BONNET AND LUGGAGE COMPARTMENTS COVERING

TAV. 106

DATA : MARZO 1985



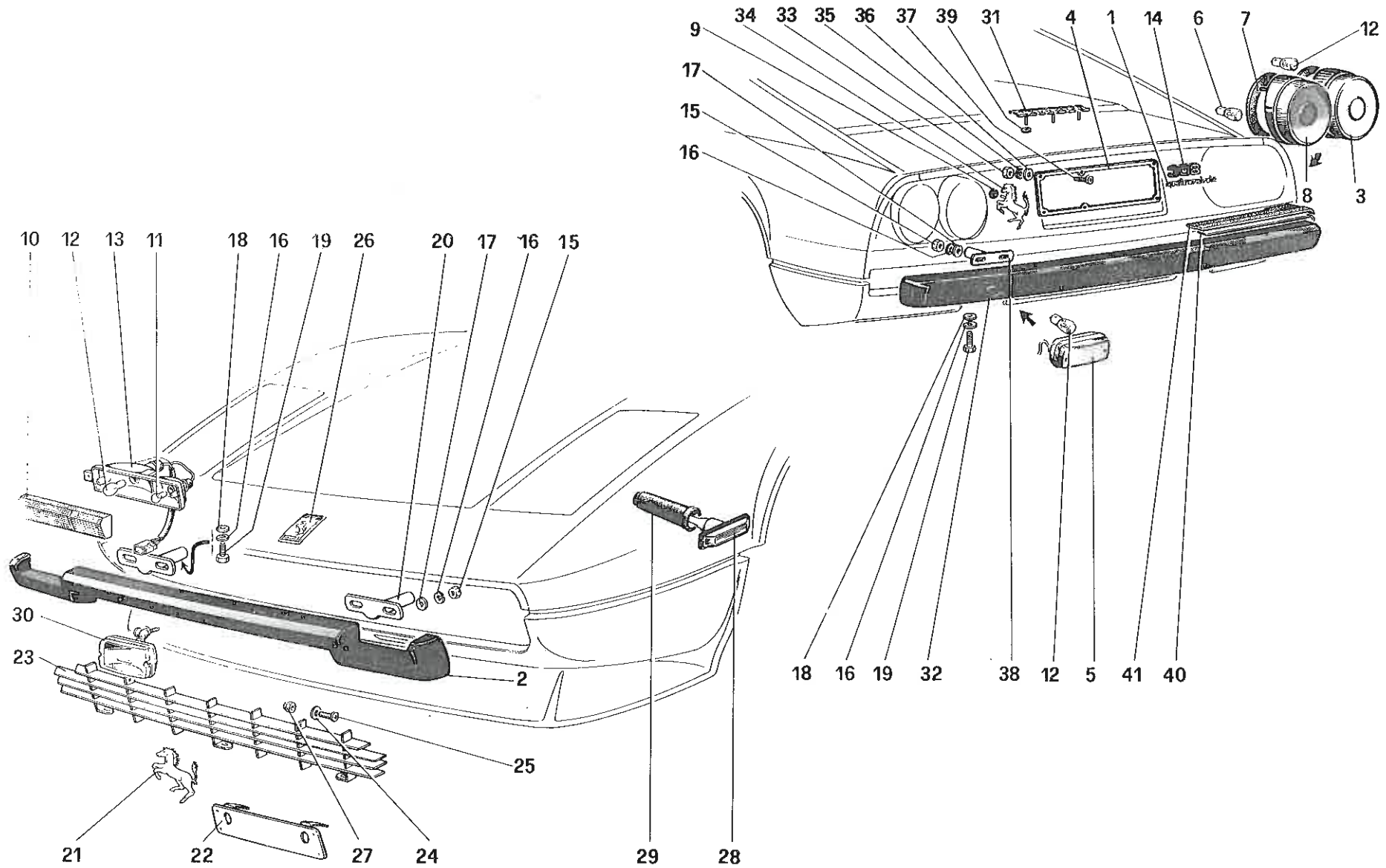
308
quattrovalvole

PORTE
DOORS

TAV. 107

DATA : MARZO 1985

7397

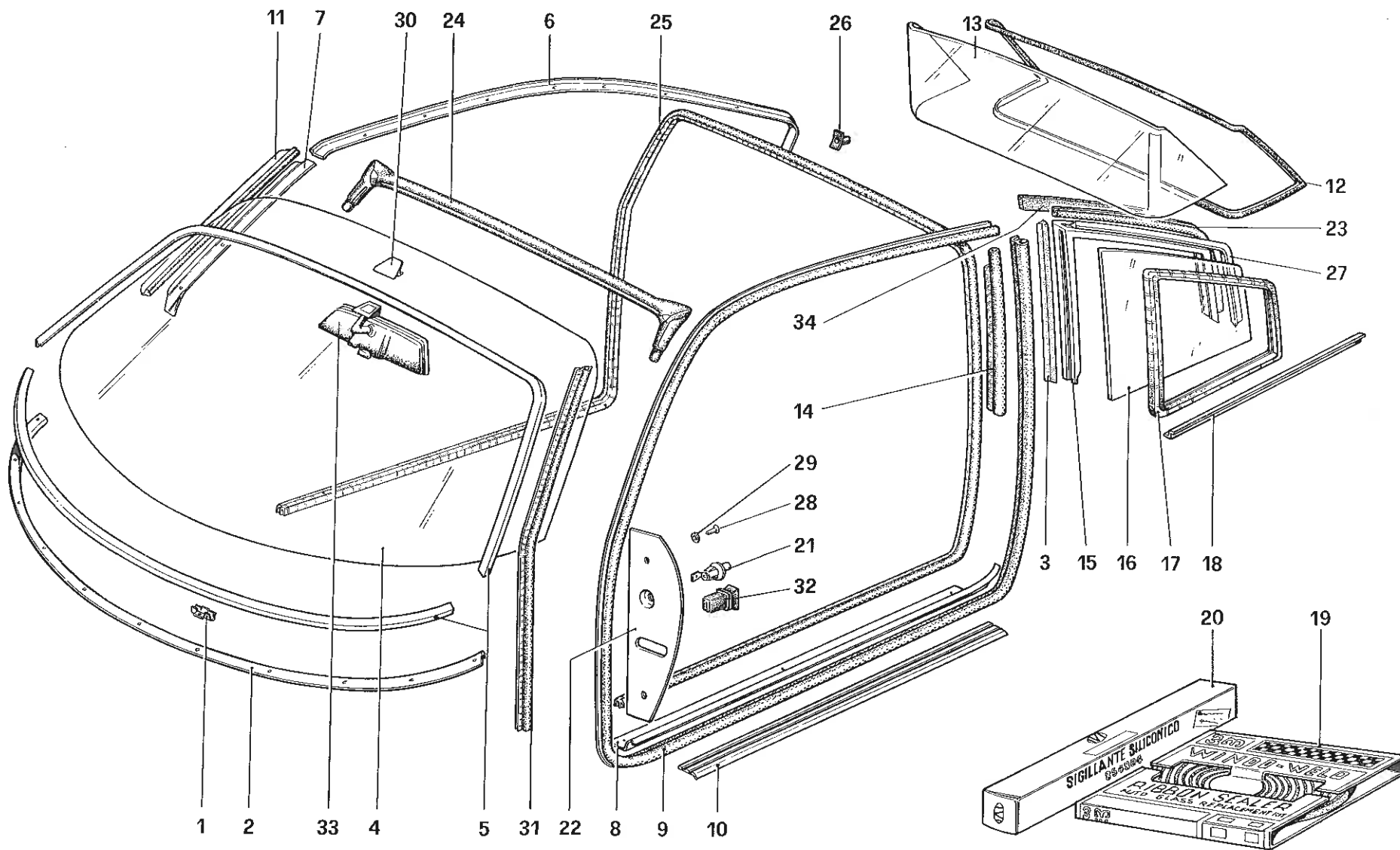


308
quattrovalvole

PARAURTI – MODANATURE – LUCI ESTERNE
BUMPERS – MOULDINGS AND EXTERNAL LIGHTS

TAV. 108
DATA : MARZO 1985

54010



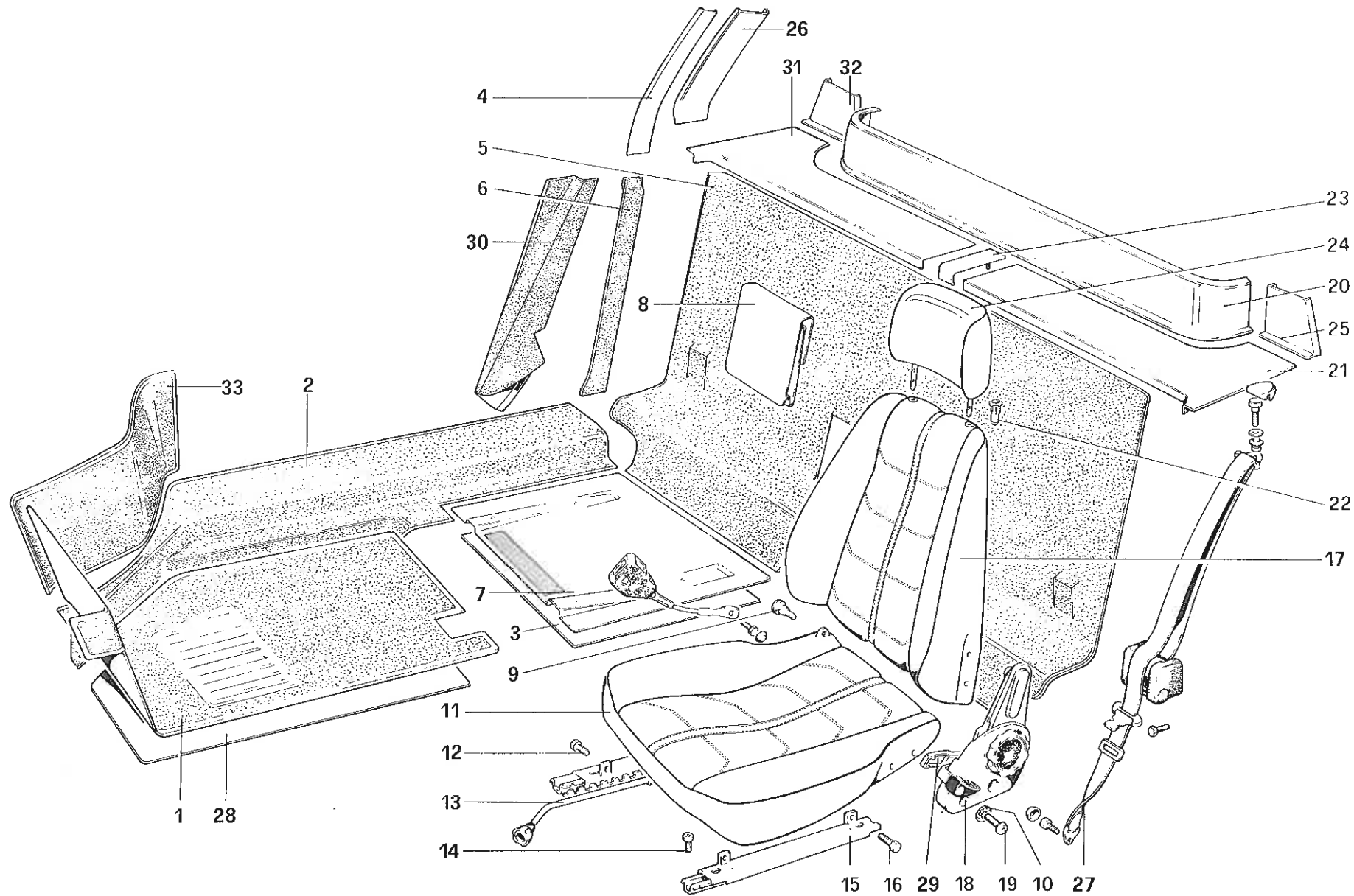
308
quattrovalvole

CRISTALLI
GLASSES

TAV. 109

DATA : MARZO 1985

54511



308
quattrovalvole

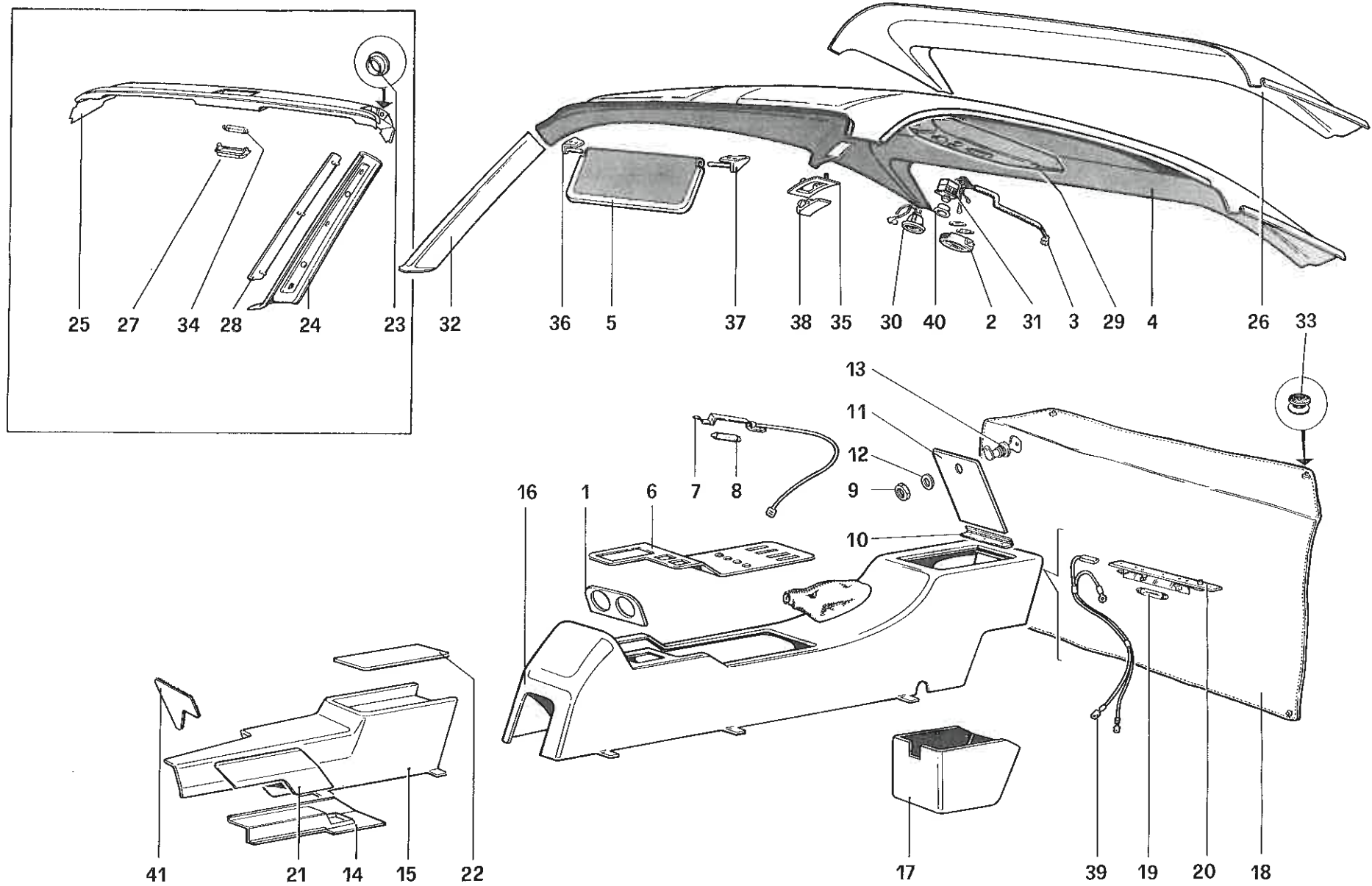
ACCESSORI - RIVESTIMENTI INTERNI E SEDILI

INTERIOR TRIM - ACCESSOIRES AND SEATS

TAV. 110

DATA : MARZO 1985

55009

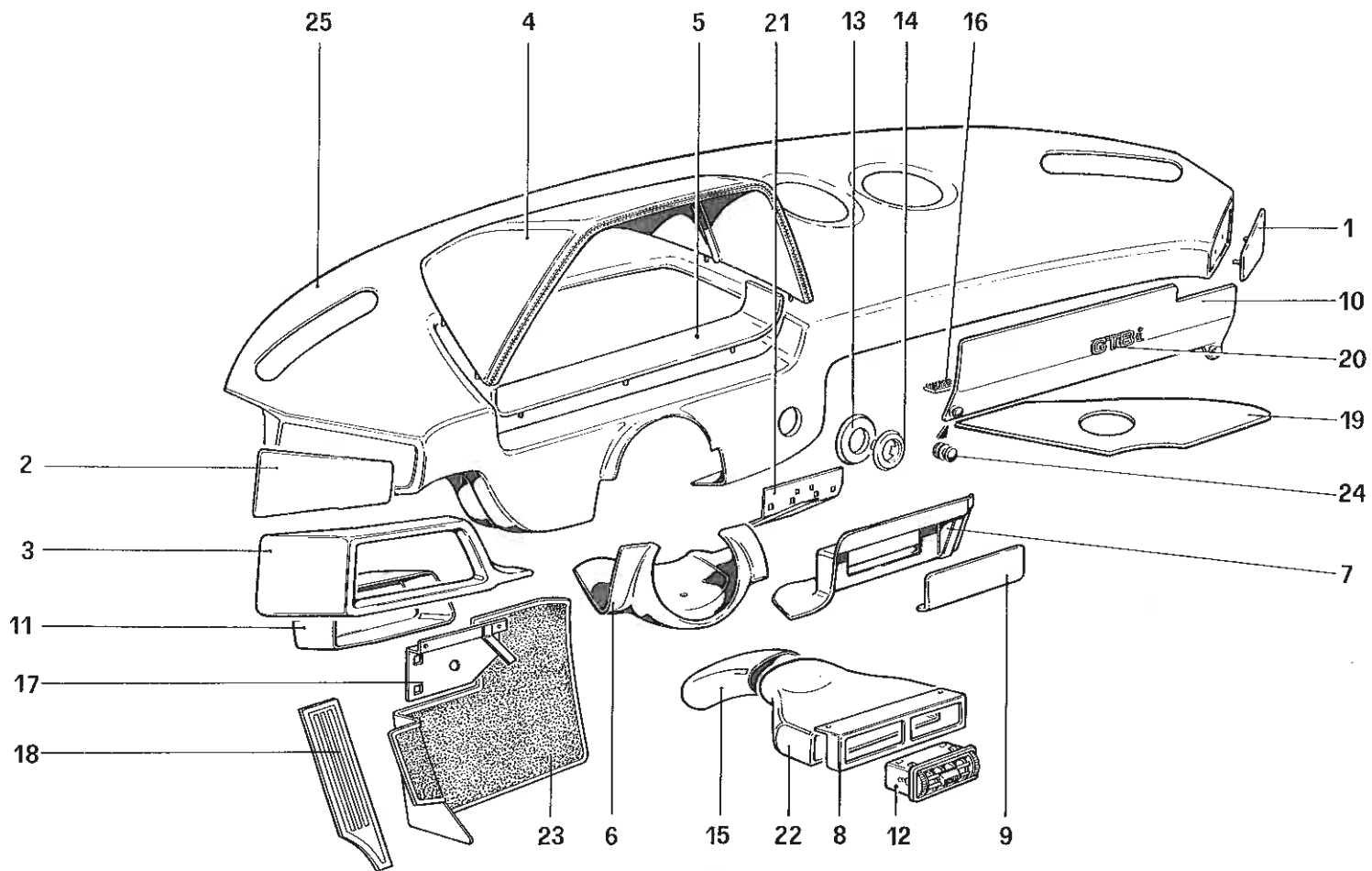


308
quattrovalvole

TUNNEL CENTRALE E PADIGLIONE
TUNNEL AND ROOF

TAV. 111

DATA : MARZO 1985

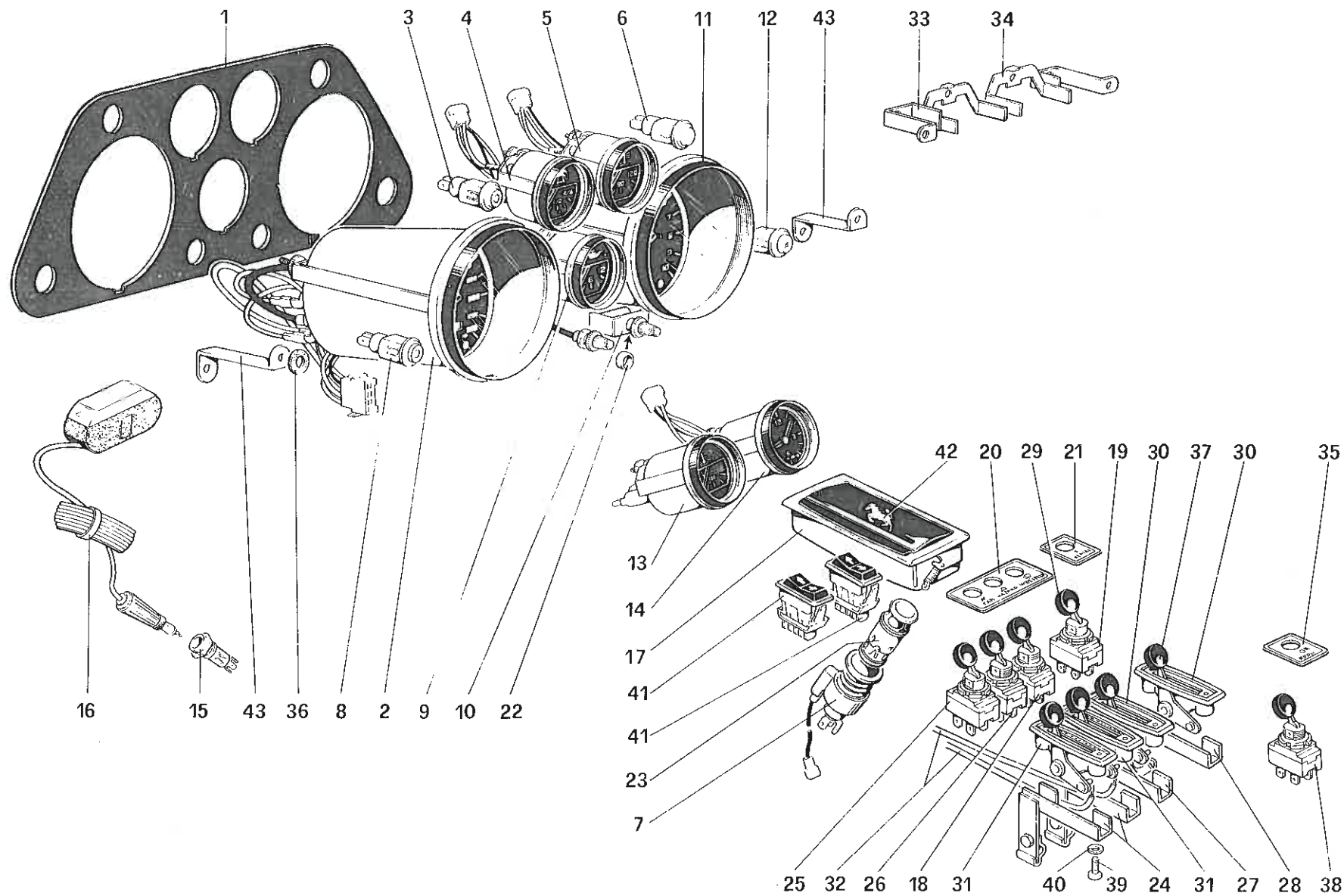


308
quattrovalvole

PLANCIA
INSTRUMENT PANEL

TAV. 112

DATA : MARZO 1985

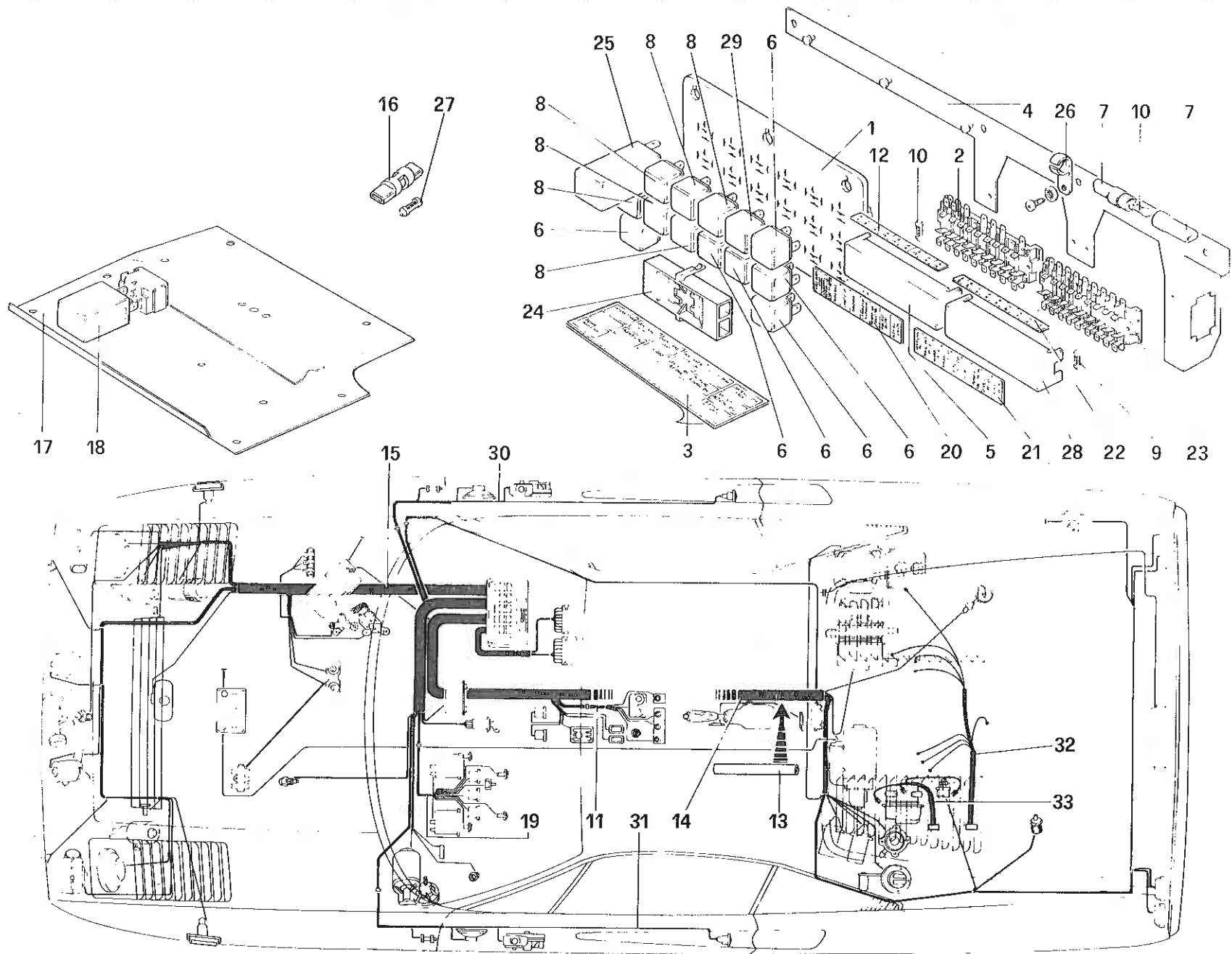


308
quattrovalvole

STRUMENTAZIONE E ACCESSORI ABITACOLO
INSTRUMENTS AND ACCESSORIES

TAV. 113

DATA : MARZO 1985

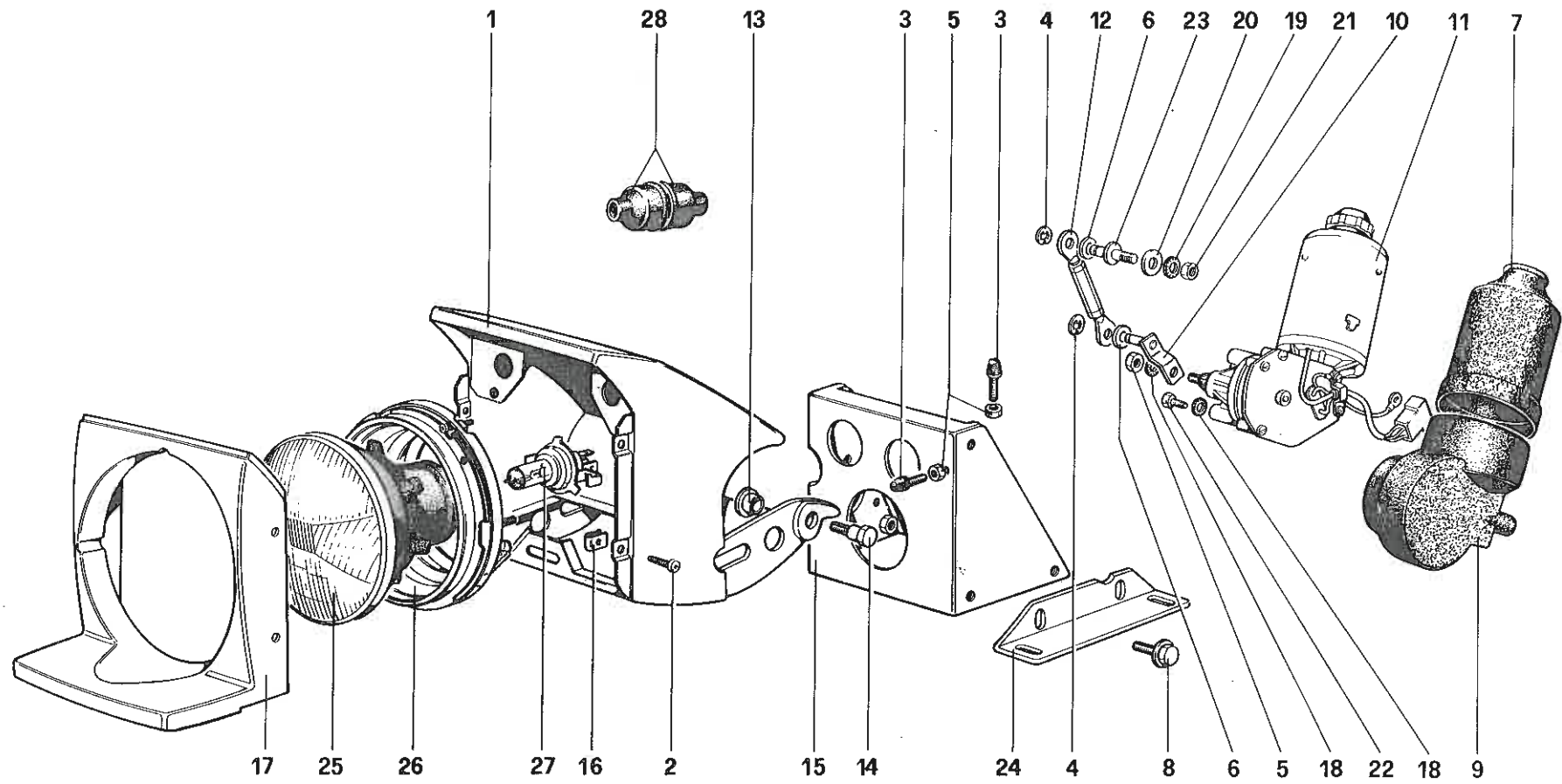


308
quattrovalvole

IMPIANTO ELETTRICO - CAVI - VALVOLE E TELERUTTORI
ELECTRICAL SYSTEM - CABLES - FUSES AND RELAYS

TAV. 114

DATA : MARZO 1985

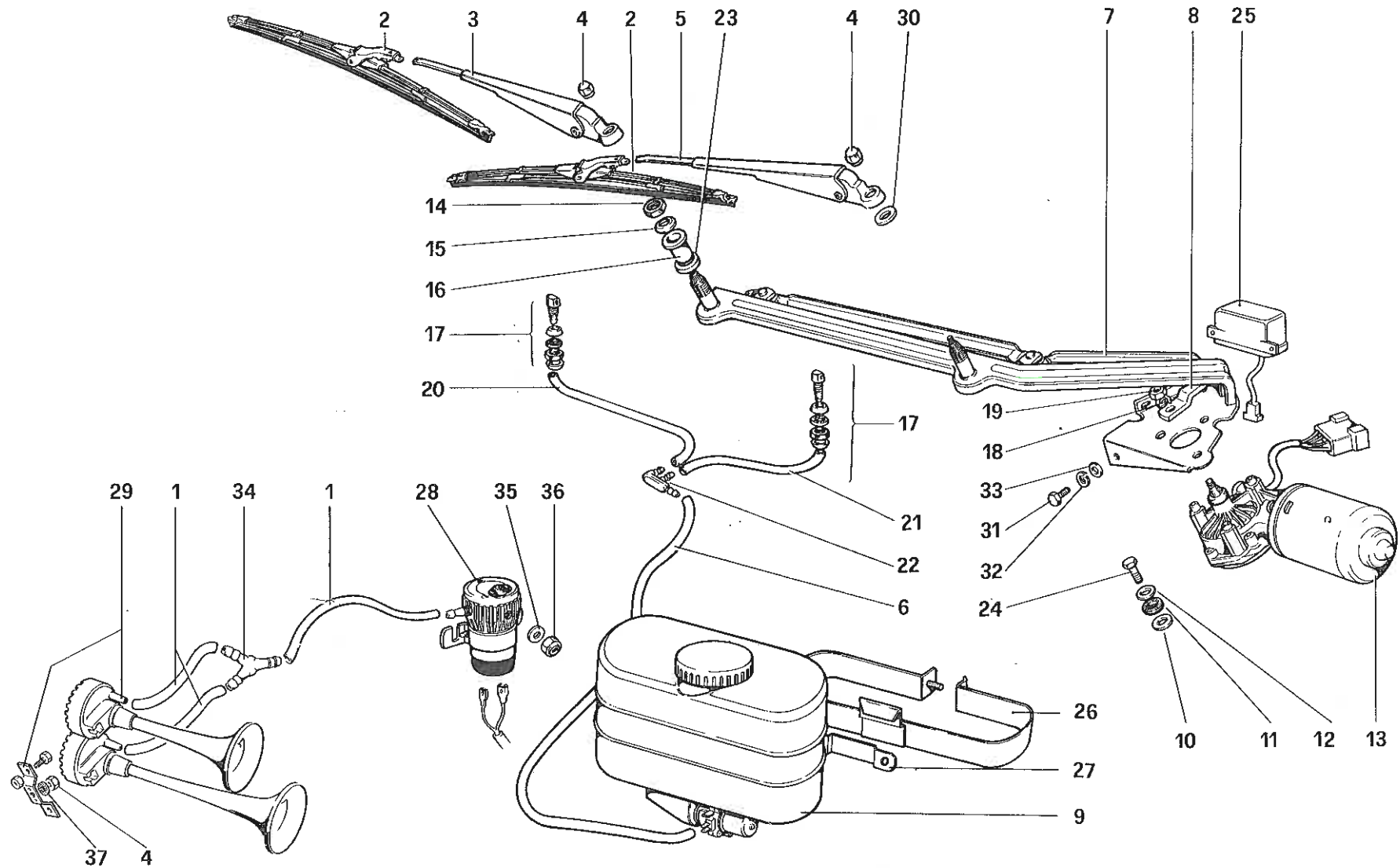


308
quattrovalvole

DISPOSITIVO ALZAFARI E PROIETTORI
HEADLIGHTS LIFTING DEVICE AND HEADLIGHTS

TAV. 115
DATA : MARZO 1985

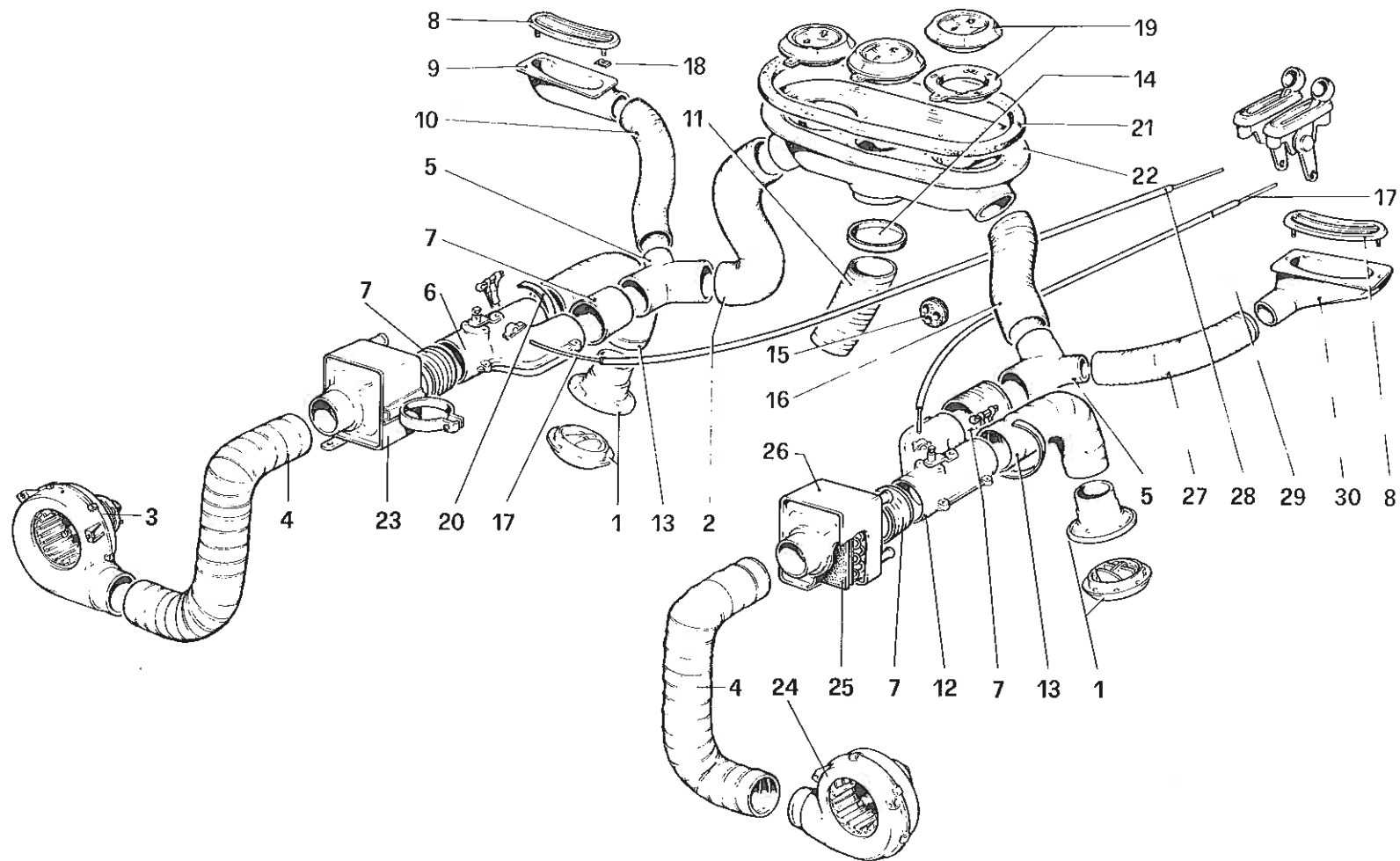
609/9



308
quattrovalvole

TERGICRISTALLO – LAVACRISTALLO E TROMBE
WINDSHIELD WIPER – WASHER AND HORN

TAV. 116
DATA : MARZO 1985



308
quattrovalvole

GRUPPO RISCALDATORE
HEATING SYSTEM

TAV. 117

DATA : MARZO 1985