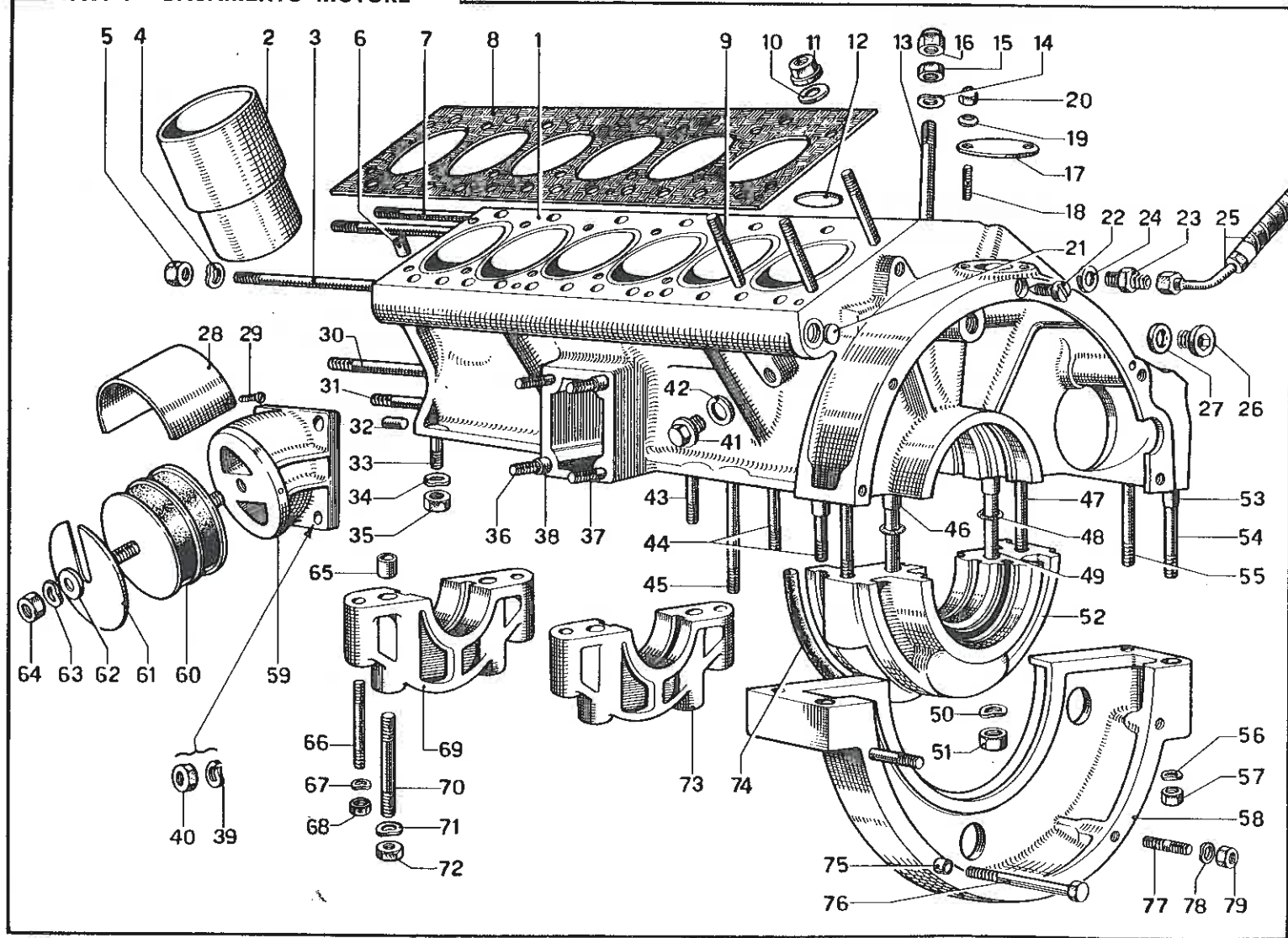


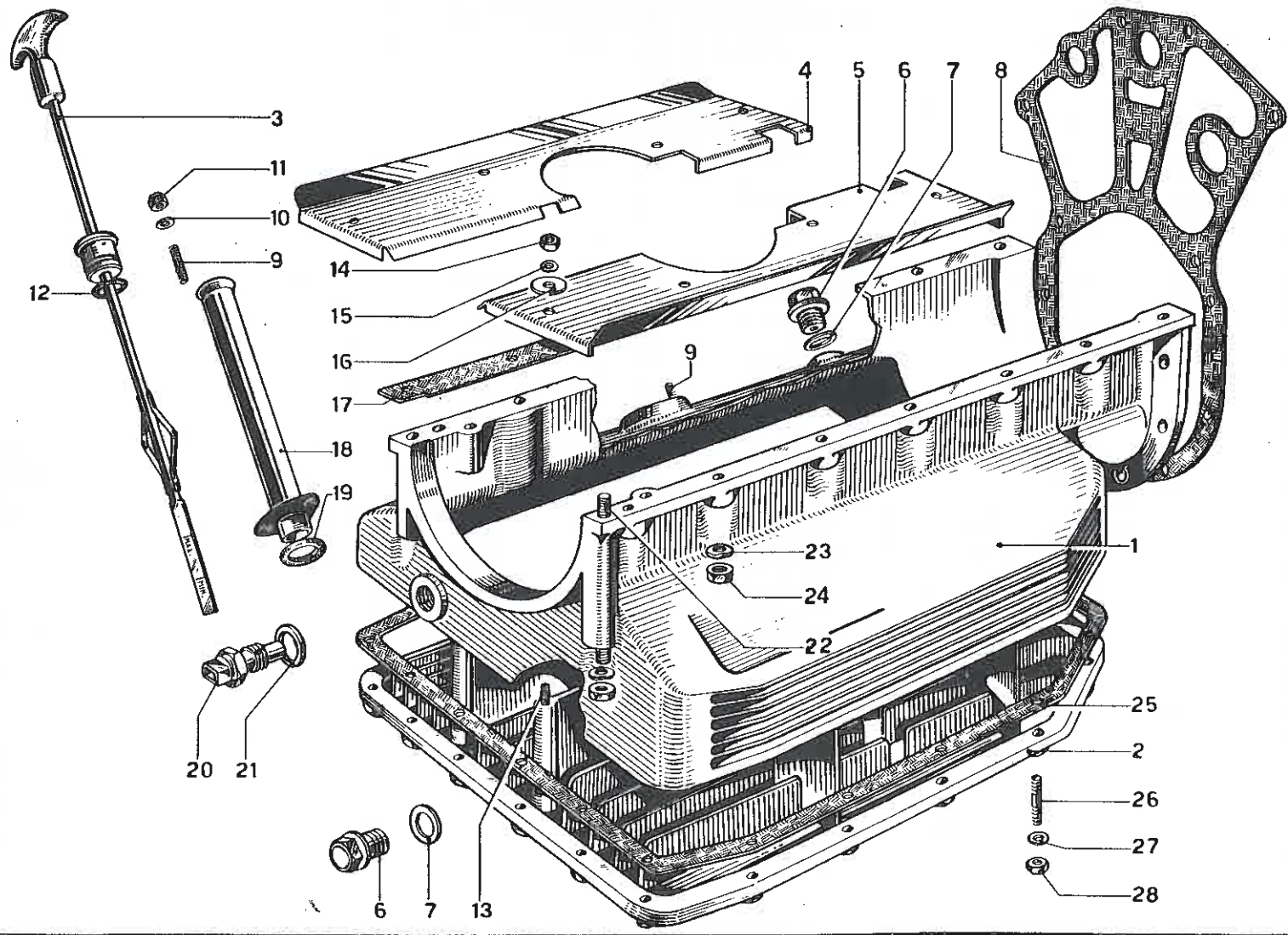
List of tables

- Table 1** - Crankcase
- Table 2** - Oil sump
- Table 3** - Crankshaft, connecting rods and pistons
- Table 4** - Cylinder heads
- Table 5** - Weber 40 DCZ/6 carburettor
- Table 6** - Air filter and manifolds
- Table 7** - Air filter with blow-by
- Table 8** - Feeding and controls
- Table 9** - Exhaust pipes assembly
- Table 10** - Timing (Controls)
- Table 11** - Timing (Accessories)
- Table 12** - Oil pump and filters
- Table 13** - Distributors and controls
- Table 14** - Generator and battery
- Table 15** - Clutch and controls
- Table 16** - Gearbox - Differential
- Table 17** - Output shaft
- Table 18** - Countershaft
- Table 19** - Oil pump and controls
- Table 20** - Transmission shaft
- Table 21** - Differential case and axle shafts
- Table 22** - Rear suspension - Levers
- Table 23** - Rear suspension - Wheel carrier
- Table 24** - Front suspension - Levers
- Table 25** - Front suspension - Steering swivels
- Table 26** - Pedal board - Clutch control
- Table 27** - Pedal board - Brake control
- Table 28** - Brake system (scheme)
- Table 29** - Disc brakes and master cylinder
- Table 30** - Front and rear brake calipers
- Table 31** - Hand-brake control
- Table 32** - Wheels and tyres
- Table 33** - Steering box
- Table 34** - Steering column
- Table 35** - Steering linkage
- Table 36** - Radiator and water pump
- Table 37** - Fuel tank
- Table 38** - Air conditioning
- Table 39** - Air conditioning system (scheme)
- Table 40** - Tool-kit

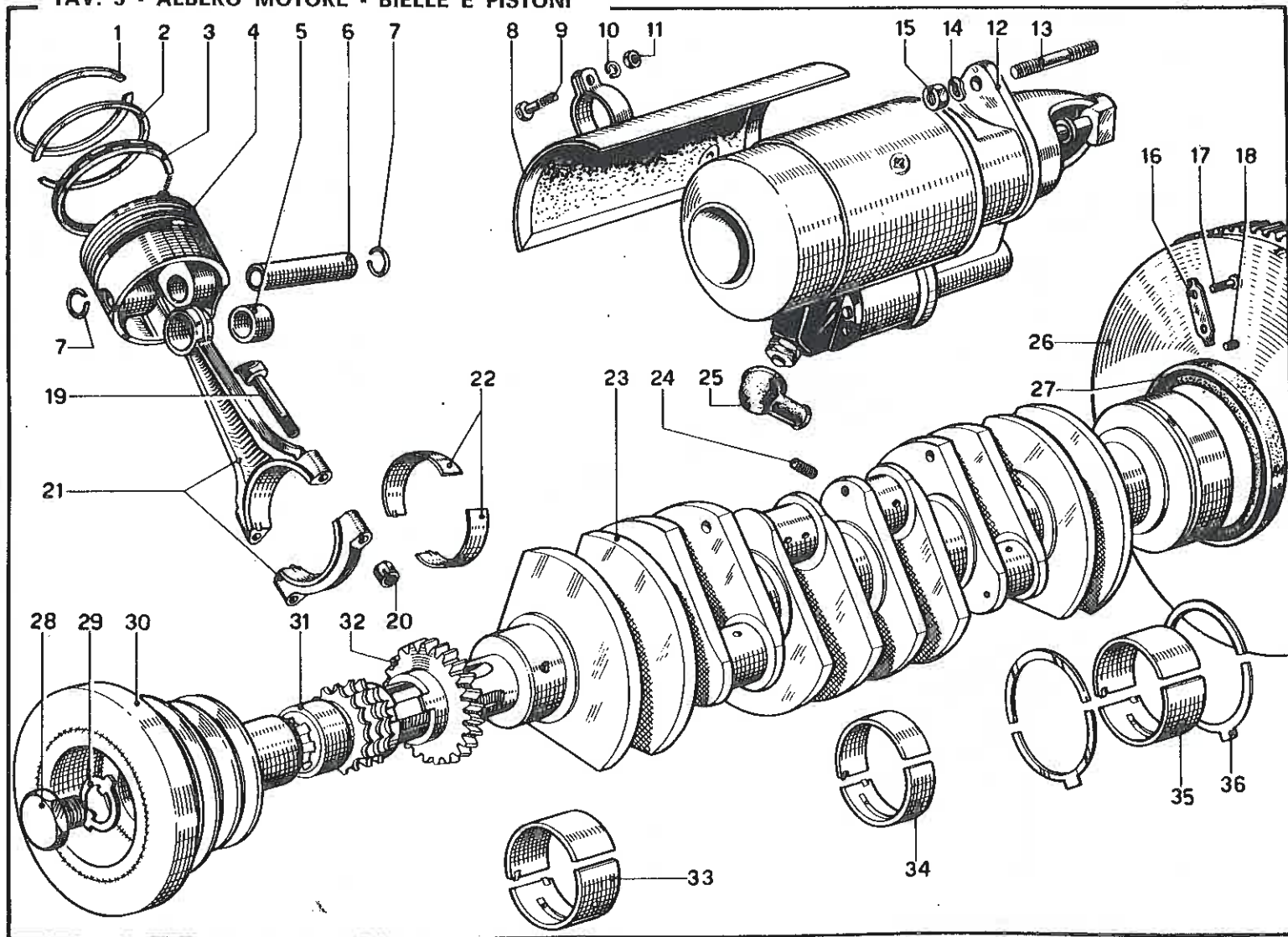
TAV. 1 - BASAMENTO MOTORE



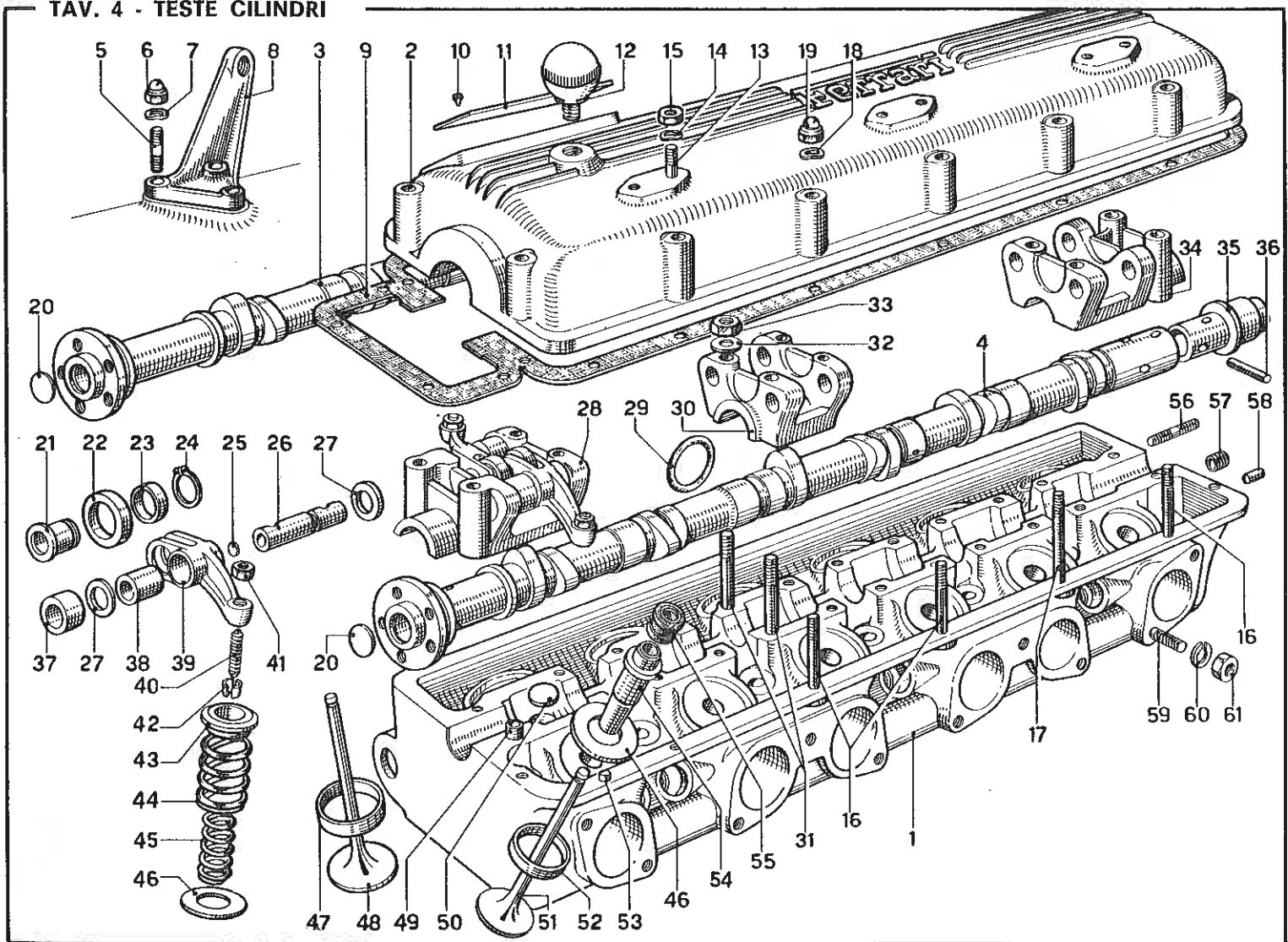
TAV. 2 - COPPA OLIO



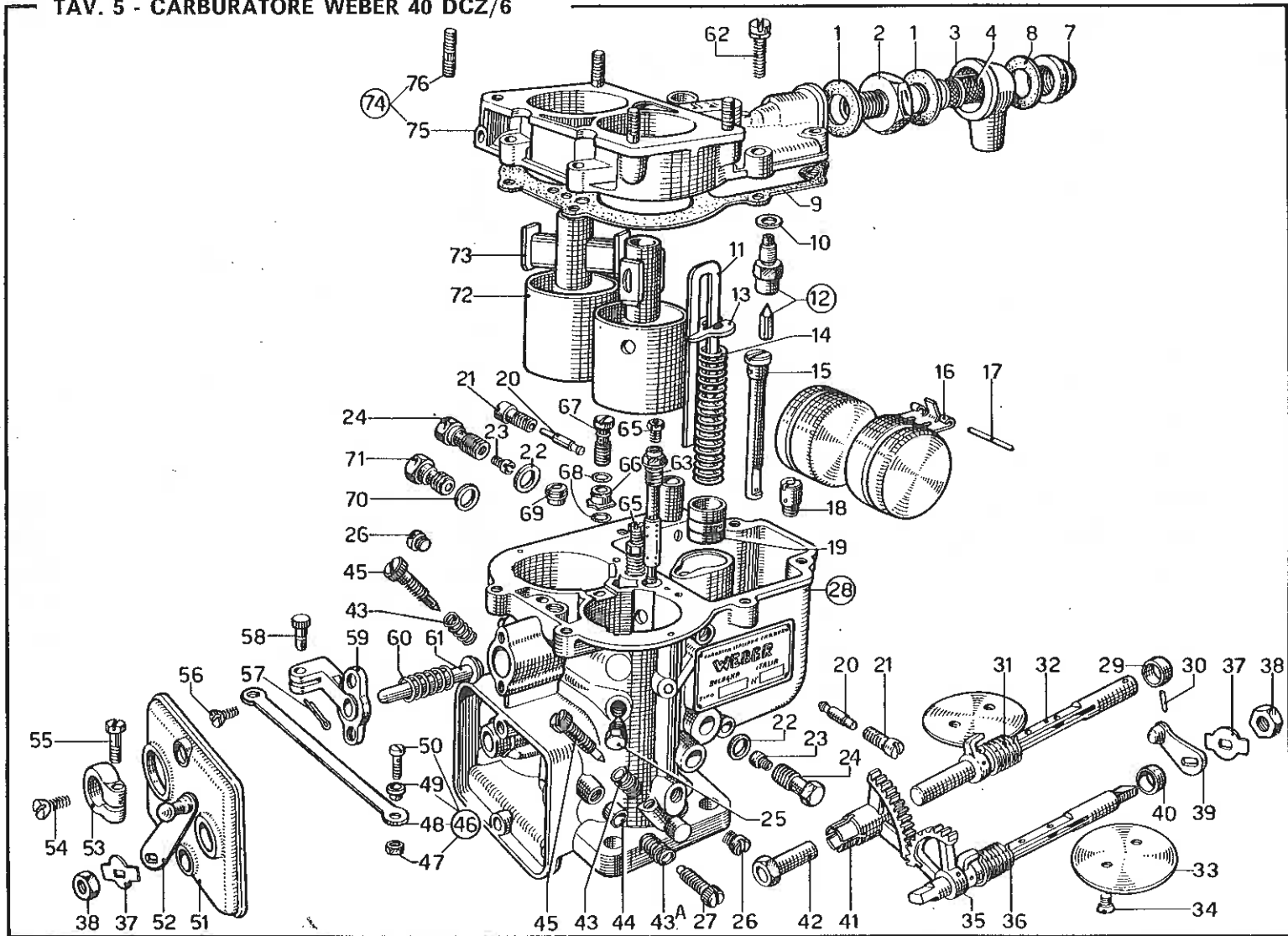
TAV. 3 - ALBERO MOTORE - BIELLE E PISTONI



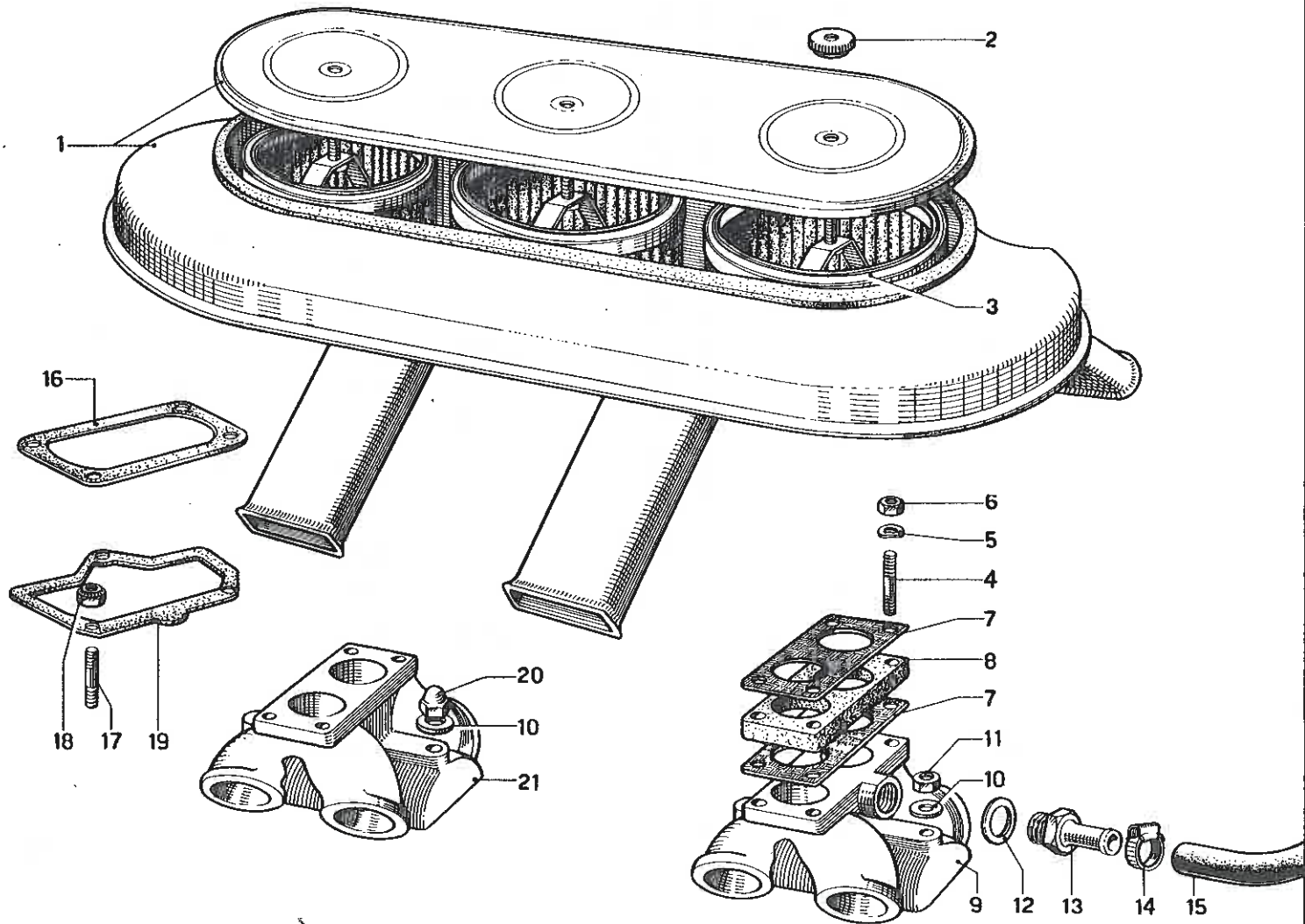
TAV. 4 - TESTE CILINDRI



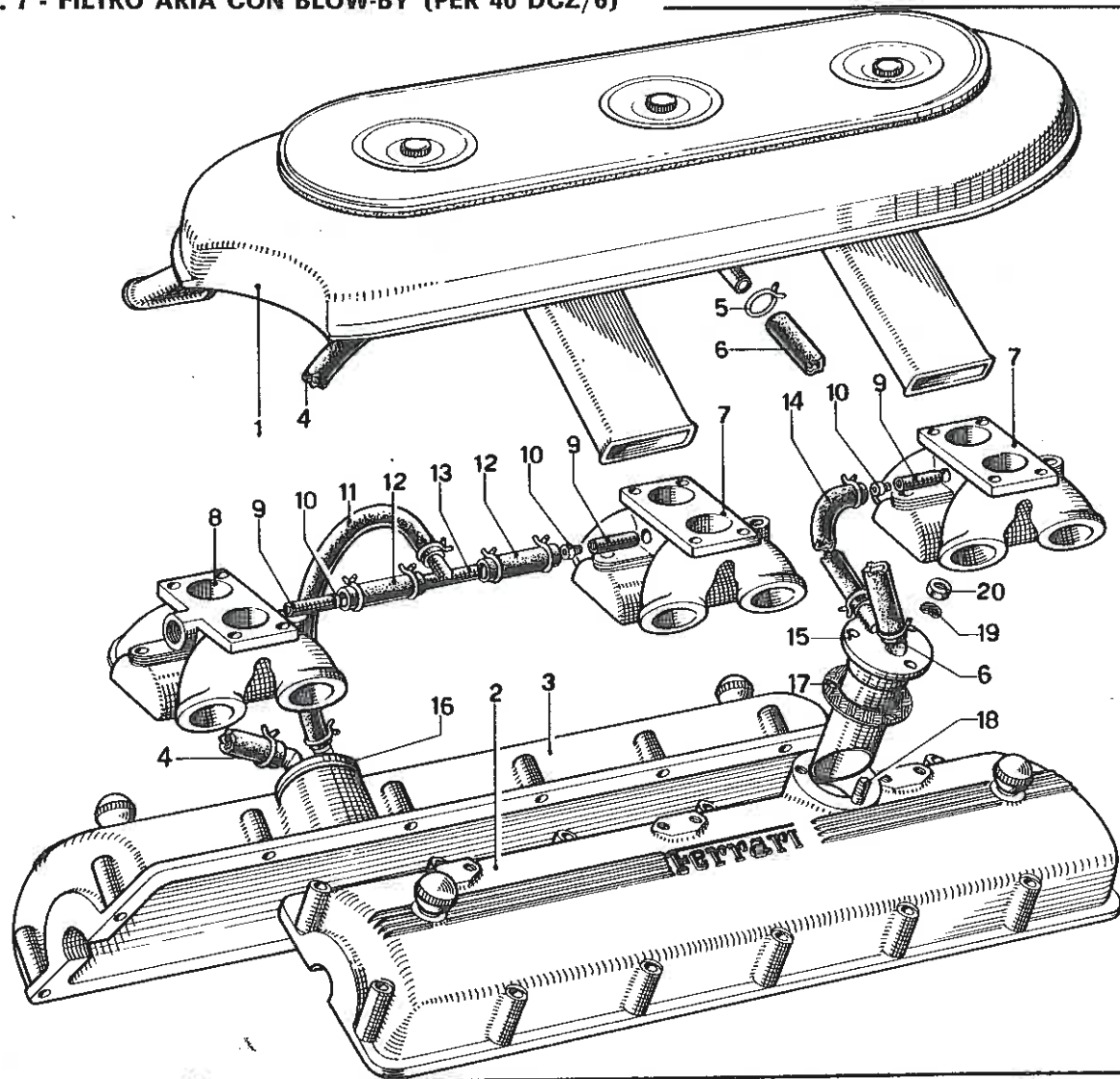
TAV. 5 - CARBURATORE WEBER 40 DCZ/6



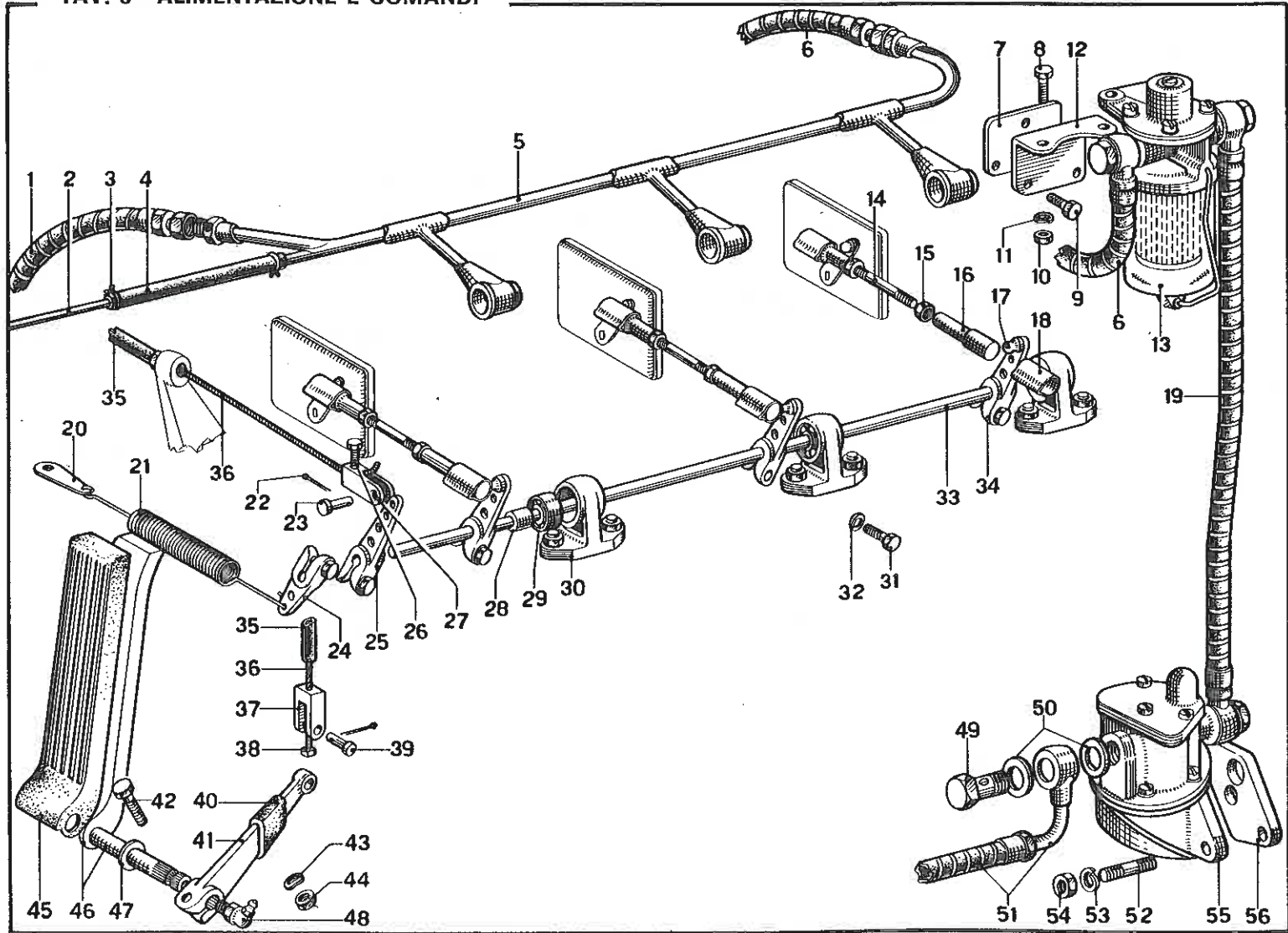
TAV. 6 - FILTRO ARIA E COLLETTORI



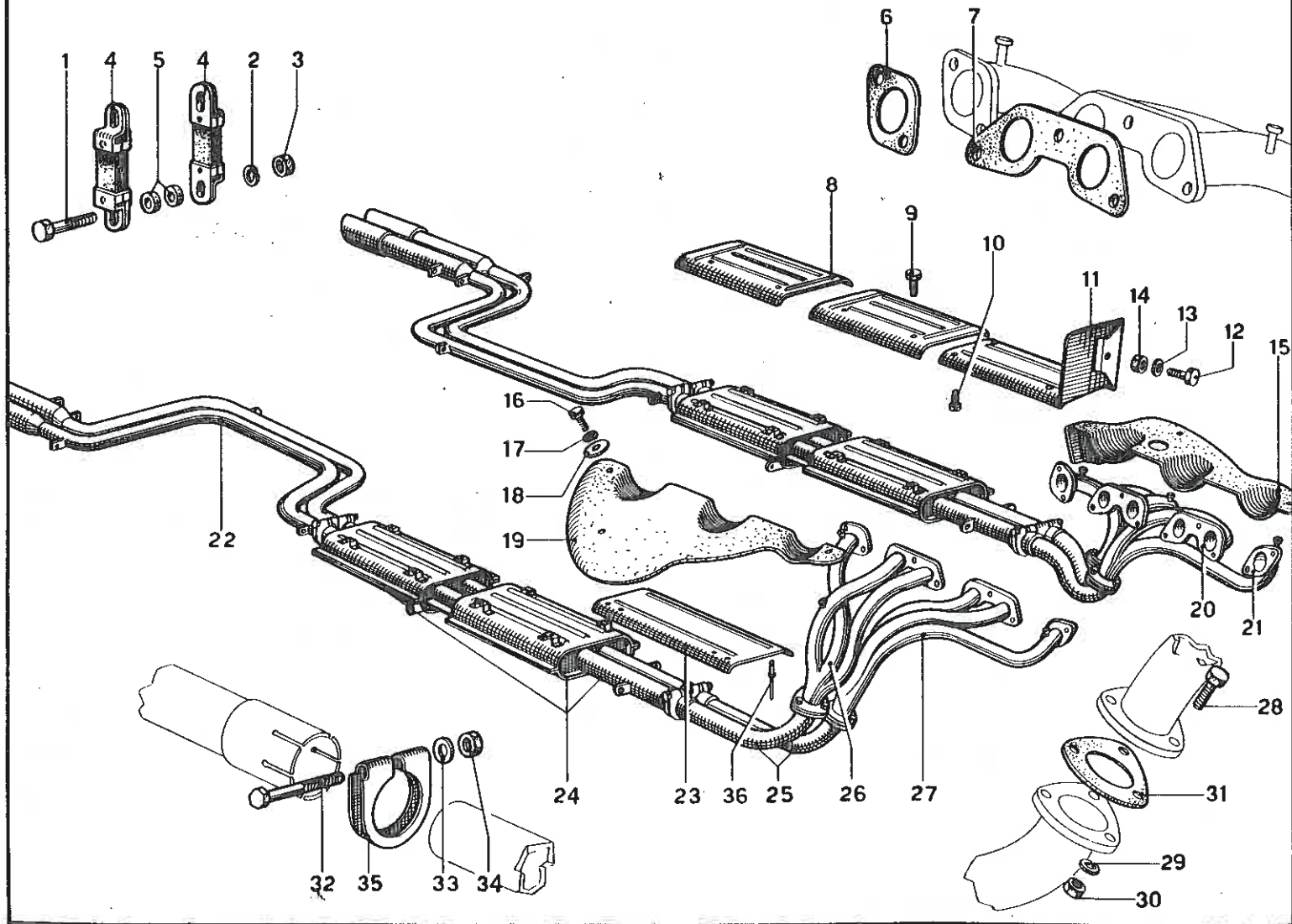
TAV. 7 - FILTRO ARIA CON BLOW-BY (PER 40 DCZ/6)



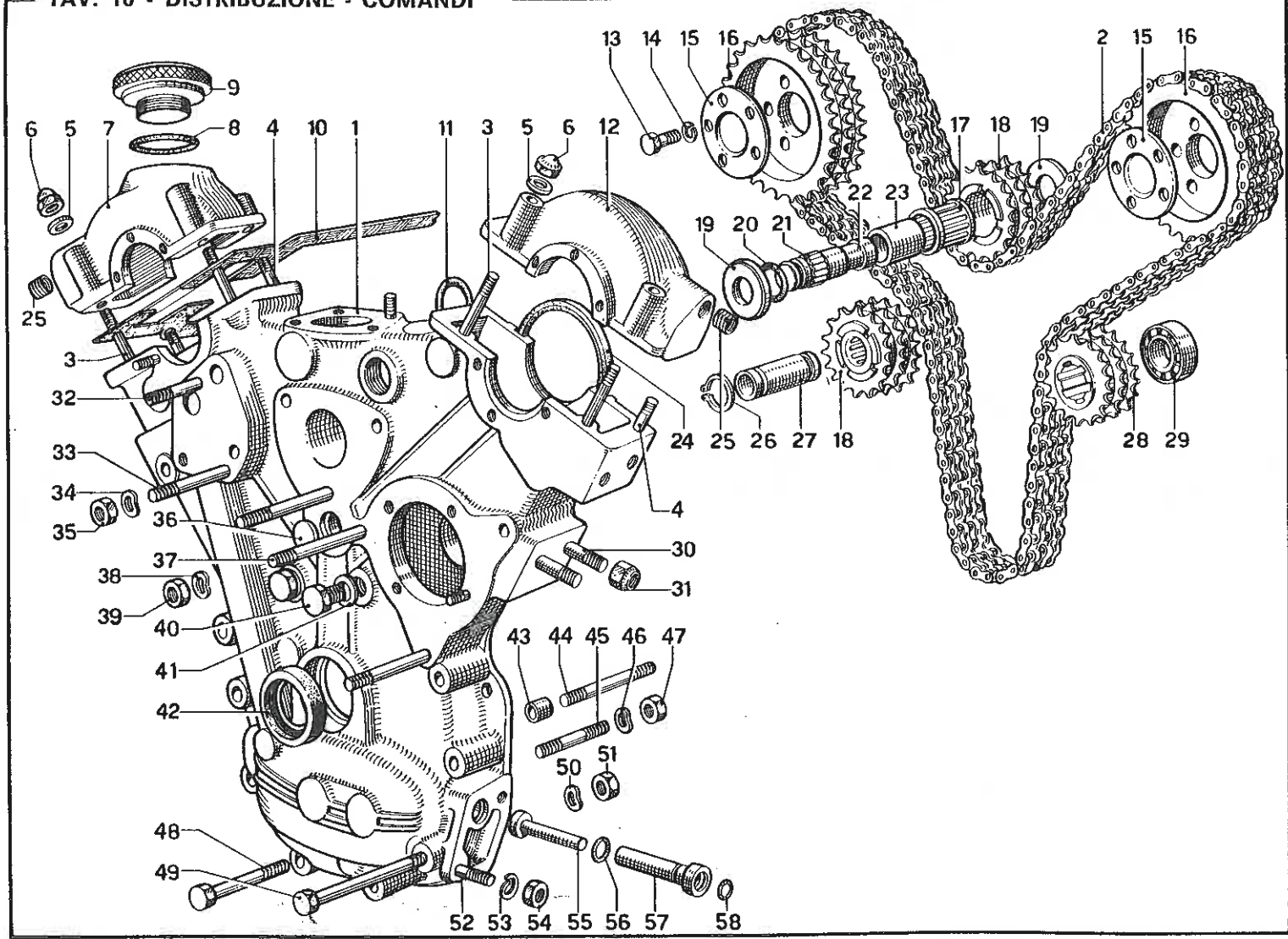
TAV. 8 - ALIMENTAZIONE E COMANDI

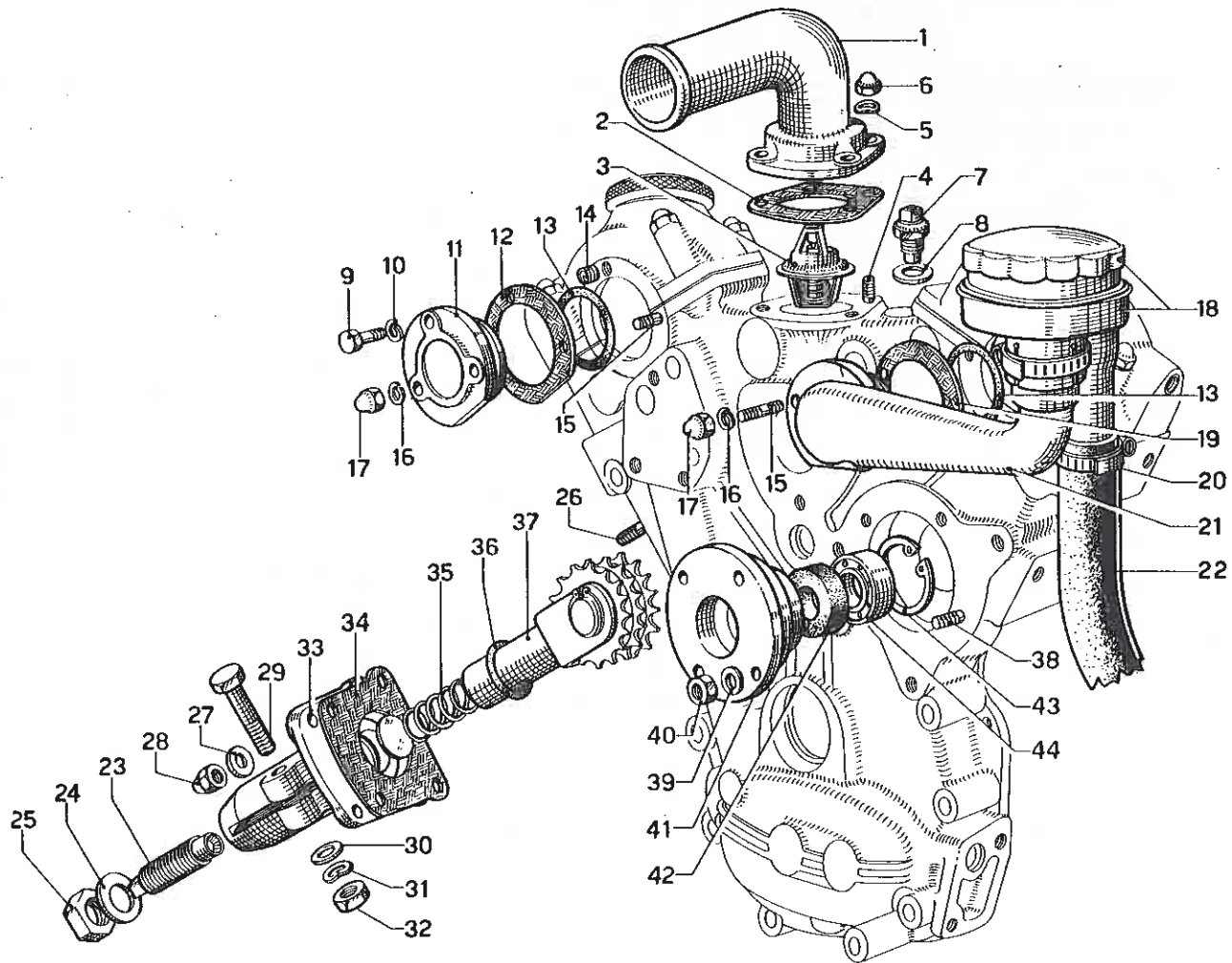


TAV. 9 - IMPIANTO SCARICO

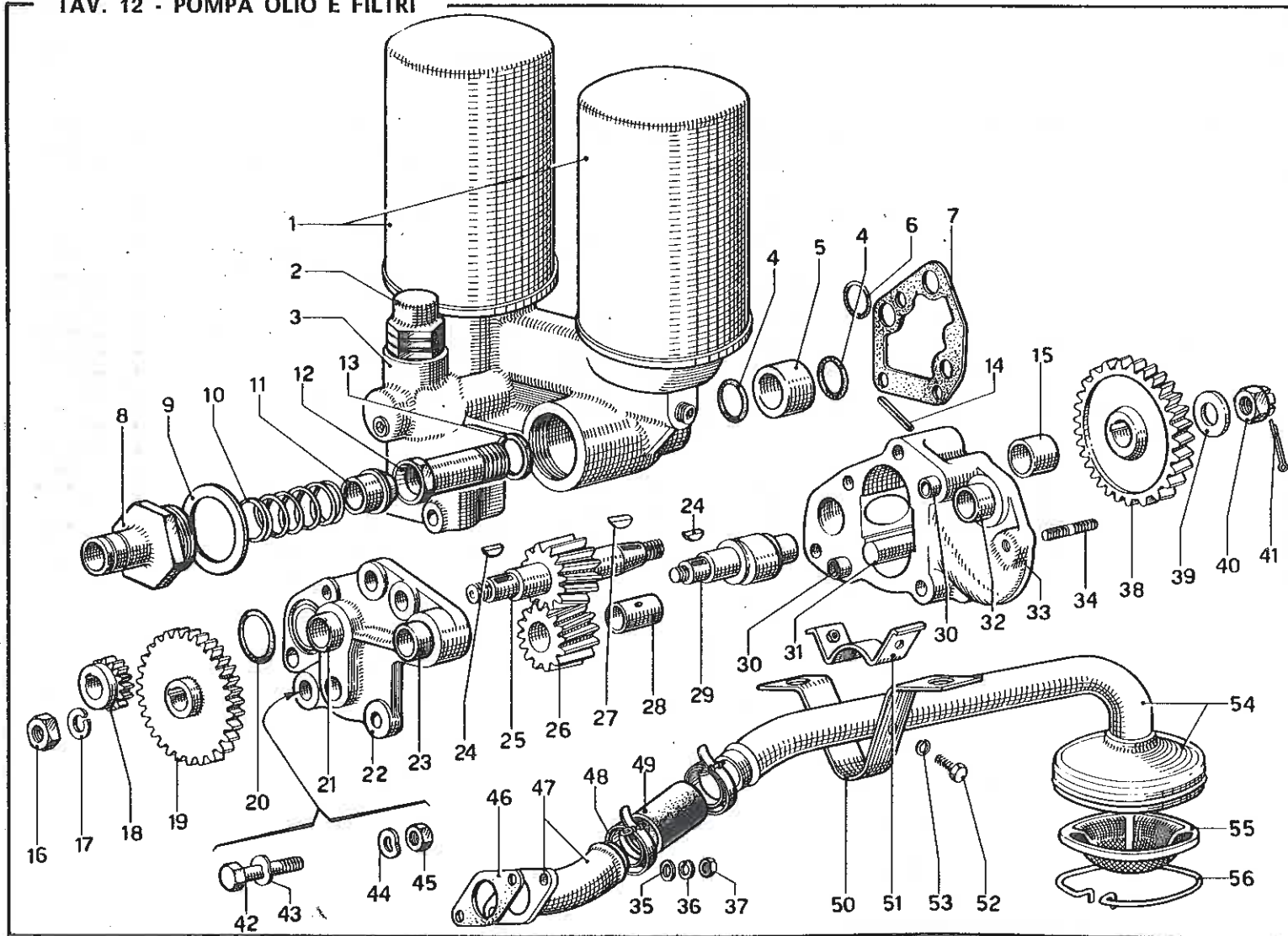


TAV. 10 - DISTRIBUZIONE - COMANDI

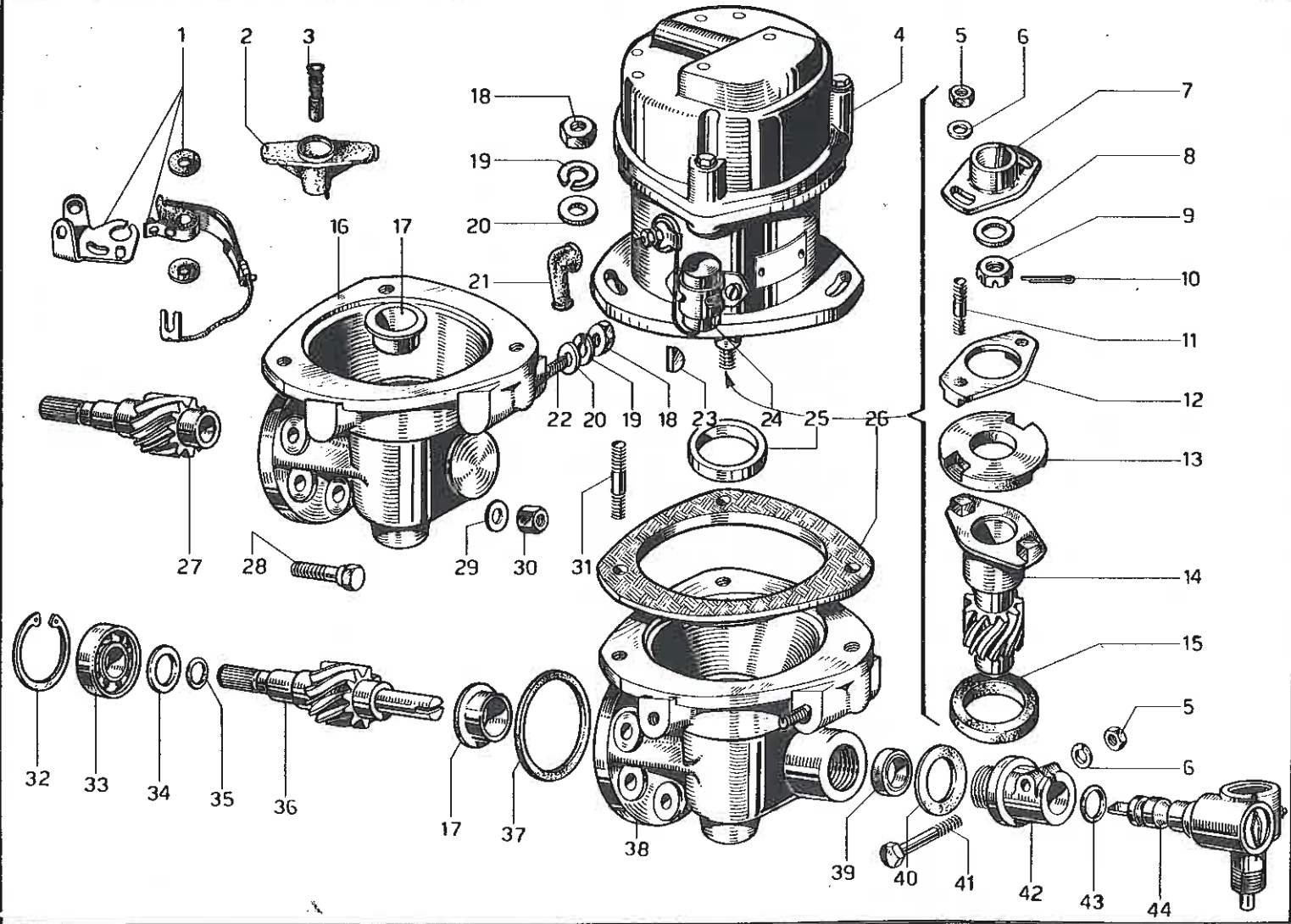




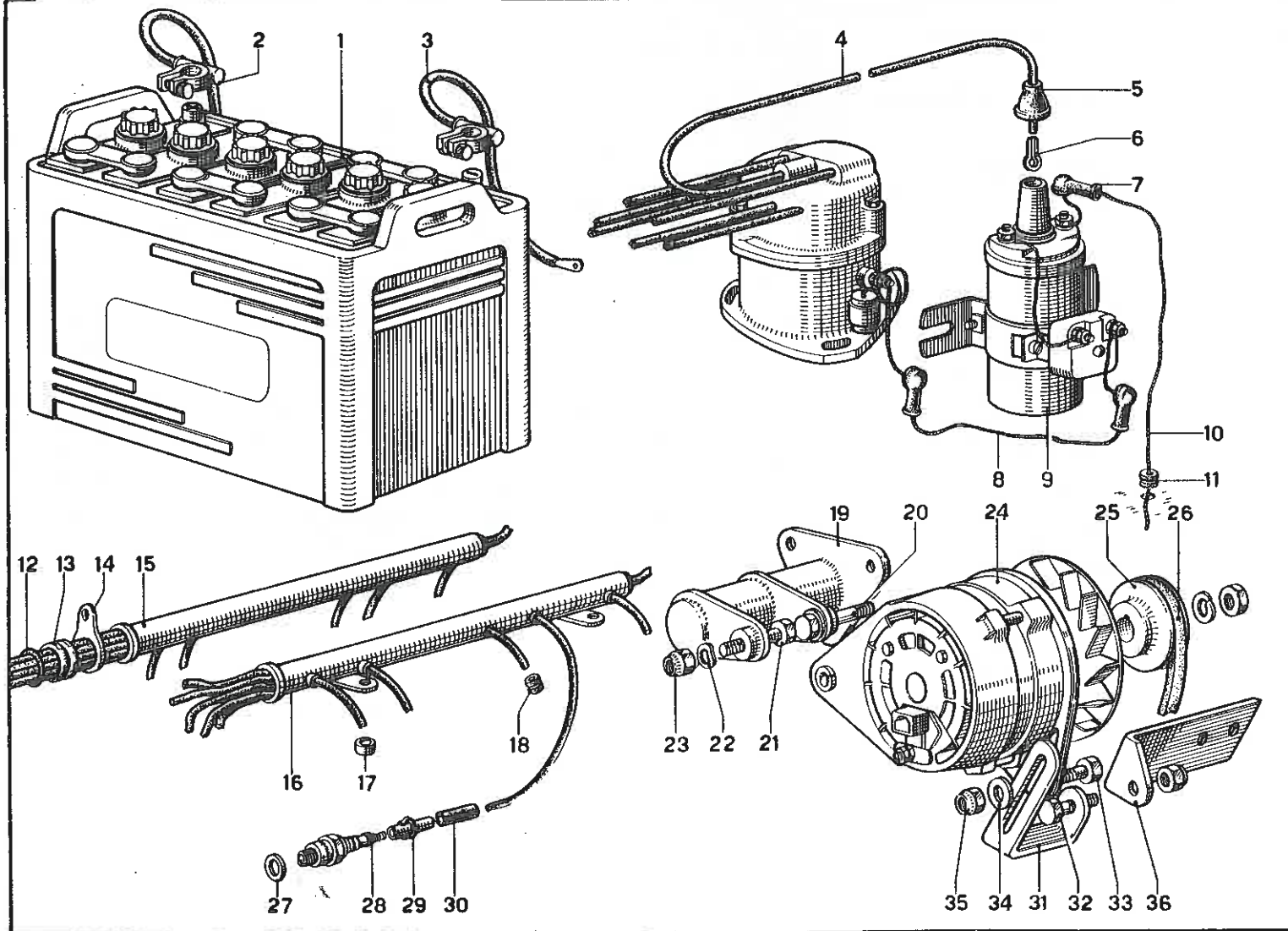
TAV. 12 - POMPA OLIO E FILTRI



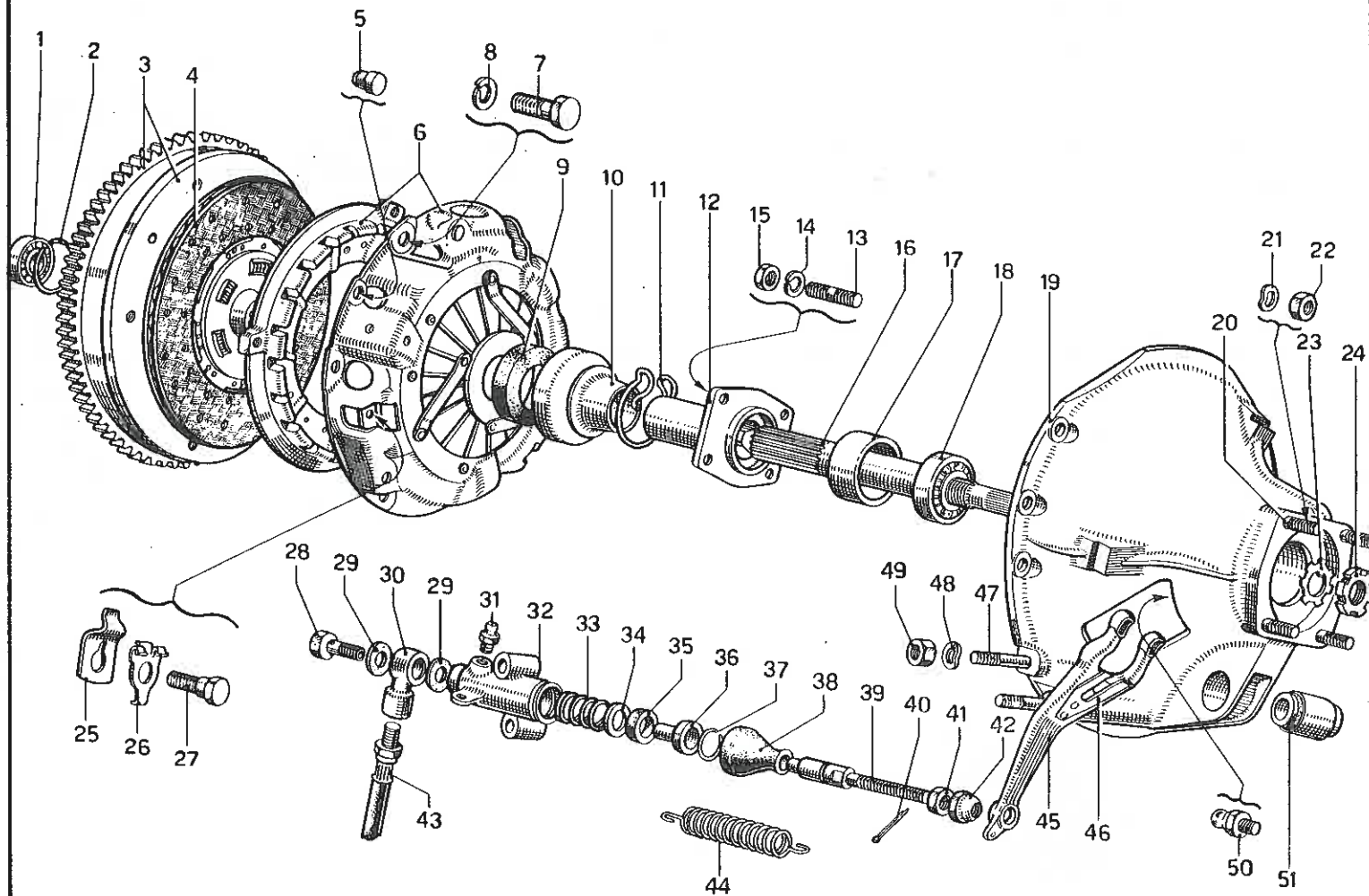
TAV. 13 - SPINTEROGENI E COMANDI



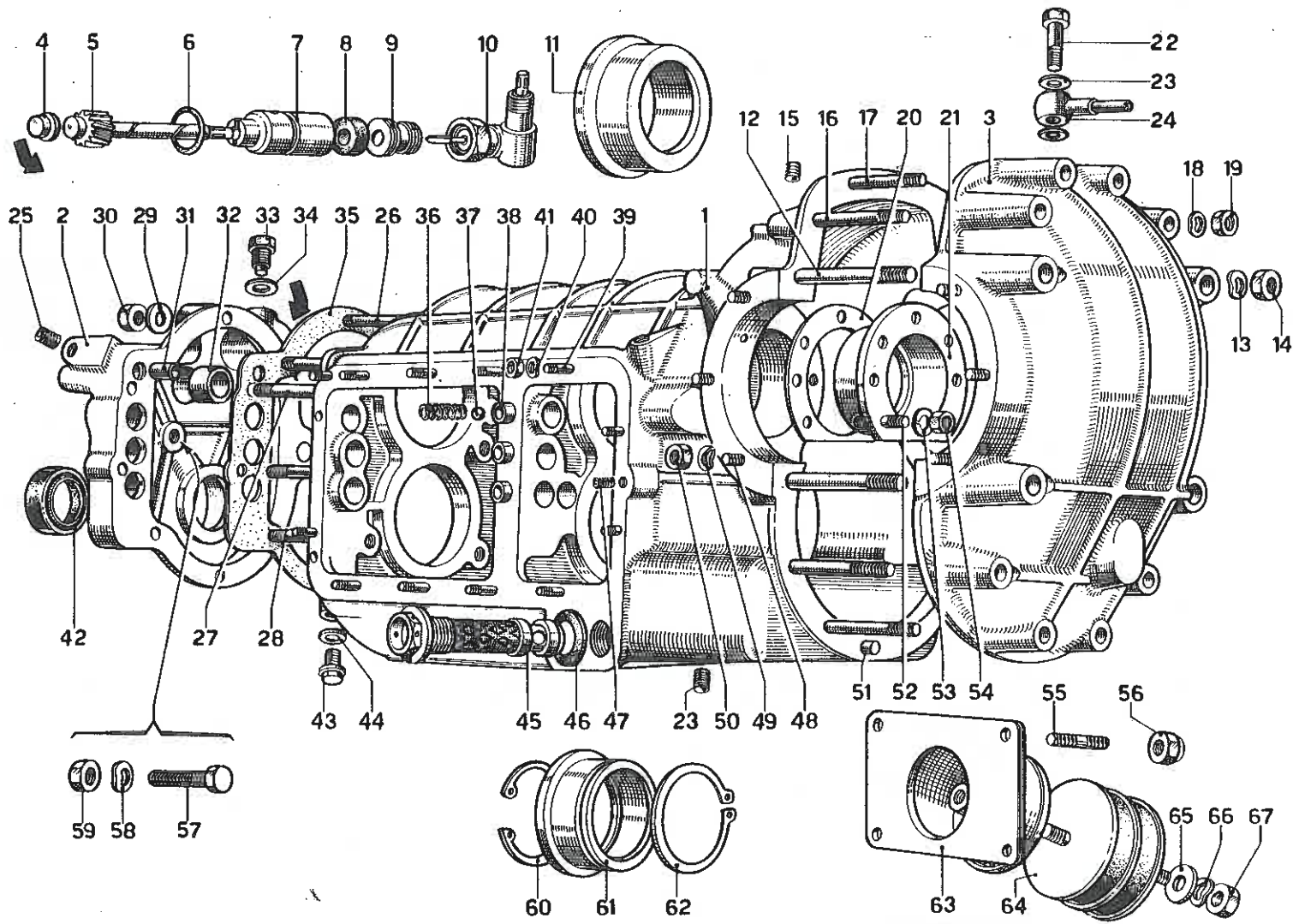
TAV. 14 - GENERATORE E BATTERIA



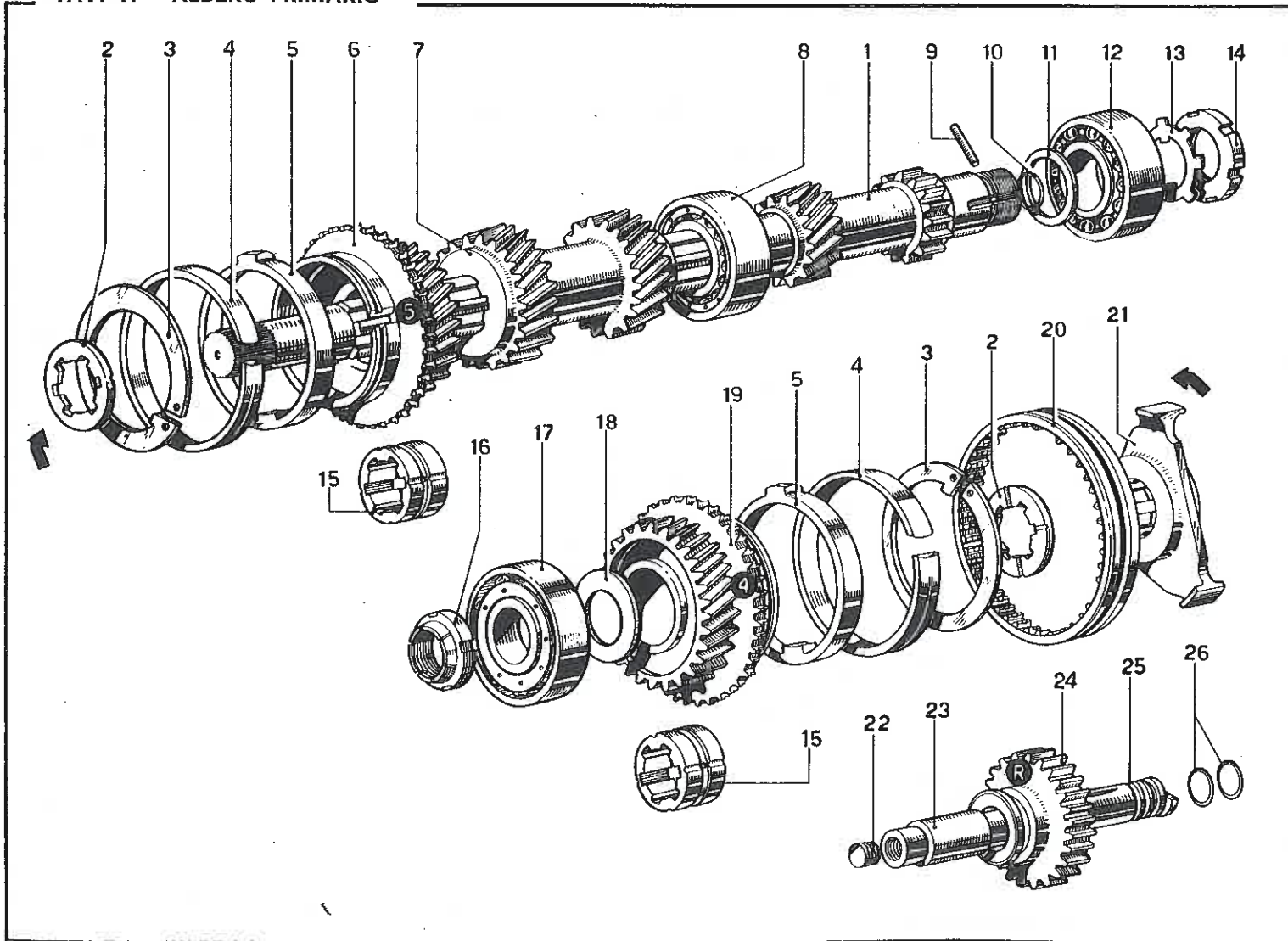
TAV. 15 - FRIZIONE E COMANDI



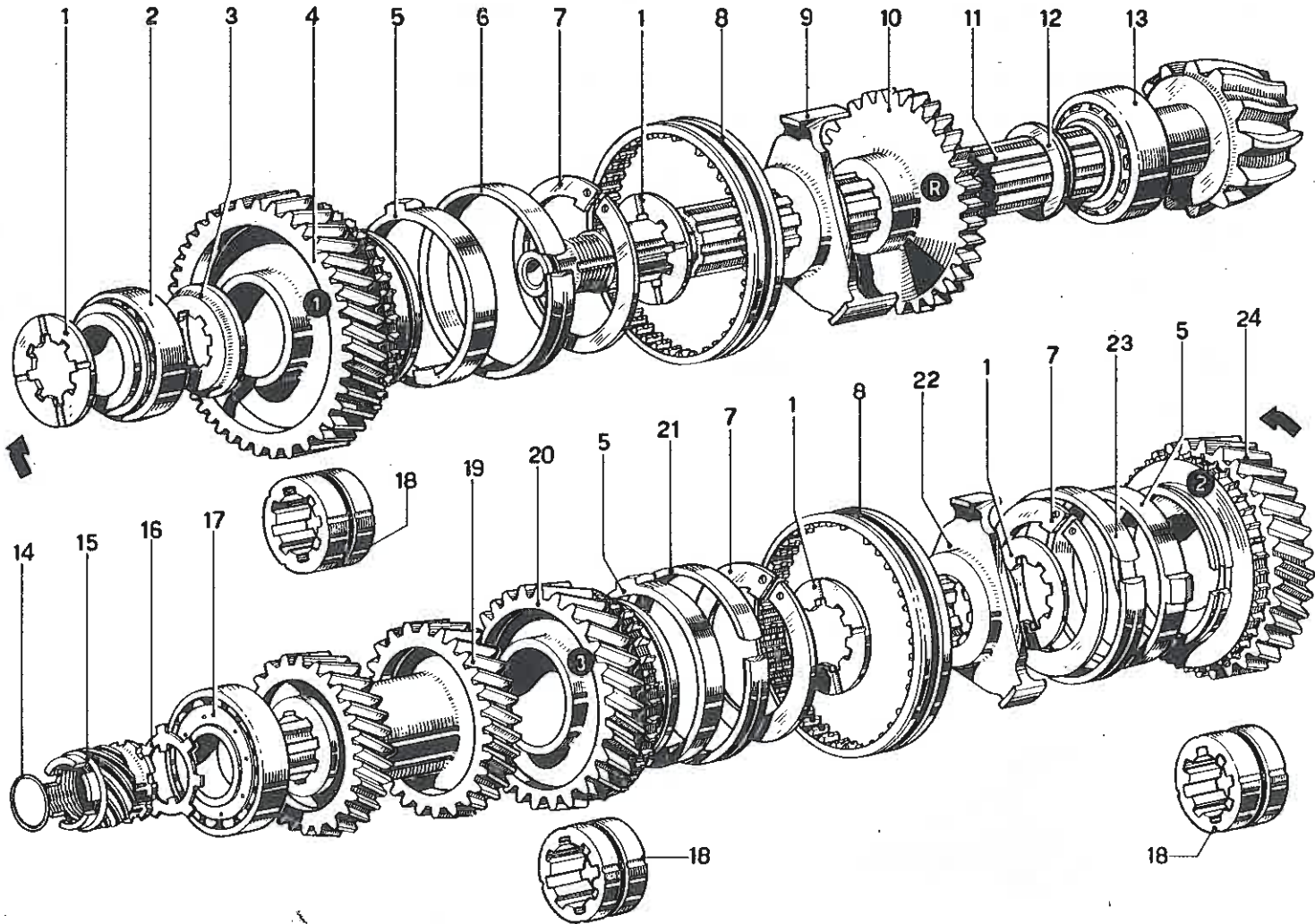
TAV. 16 - SCATOLA CAMBIO - DIFFERENZIALE



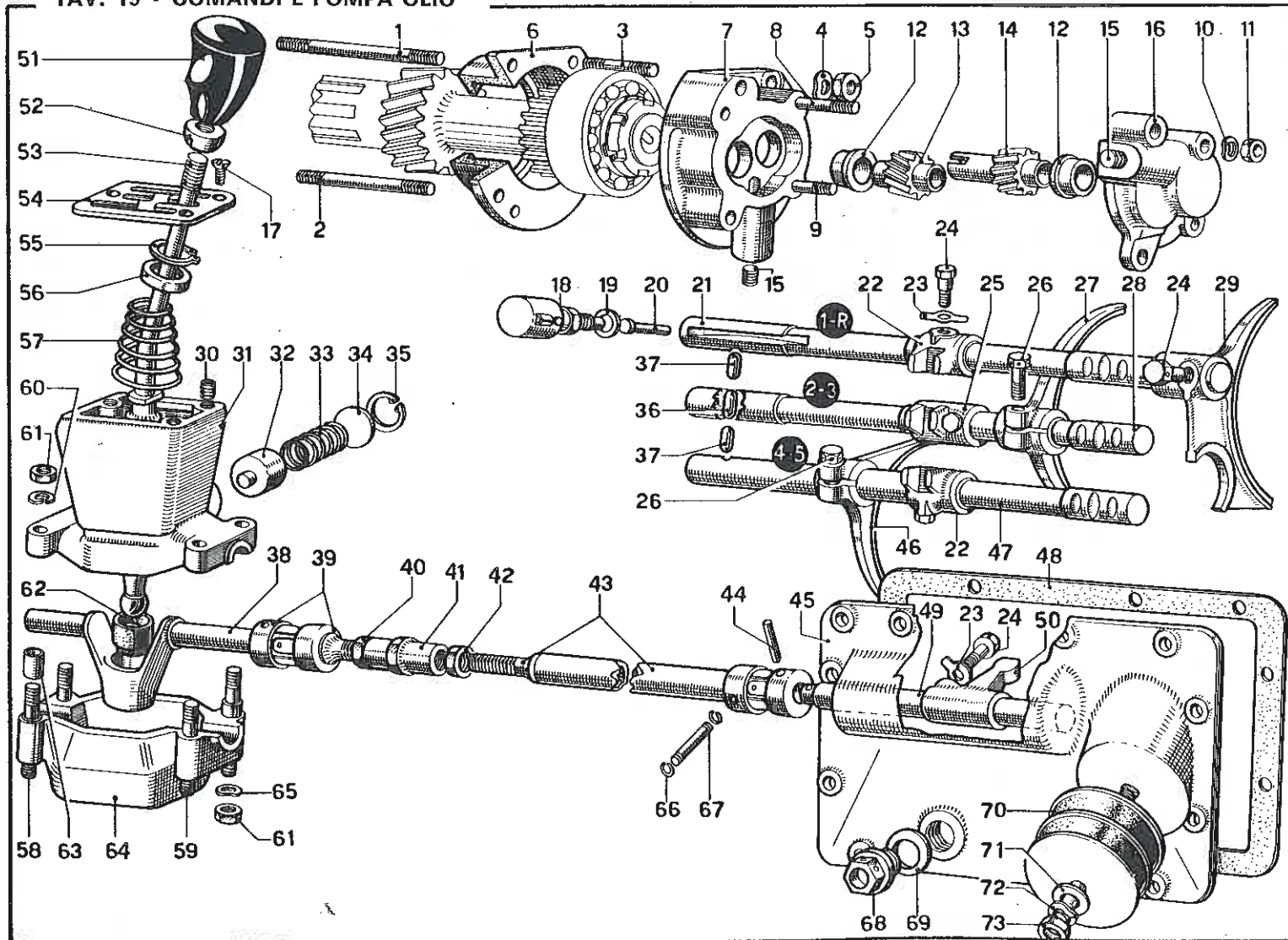
TAV. 17 - ALBERO PRIMARIO



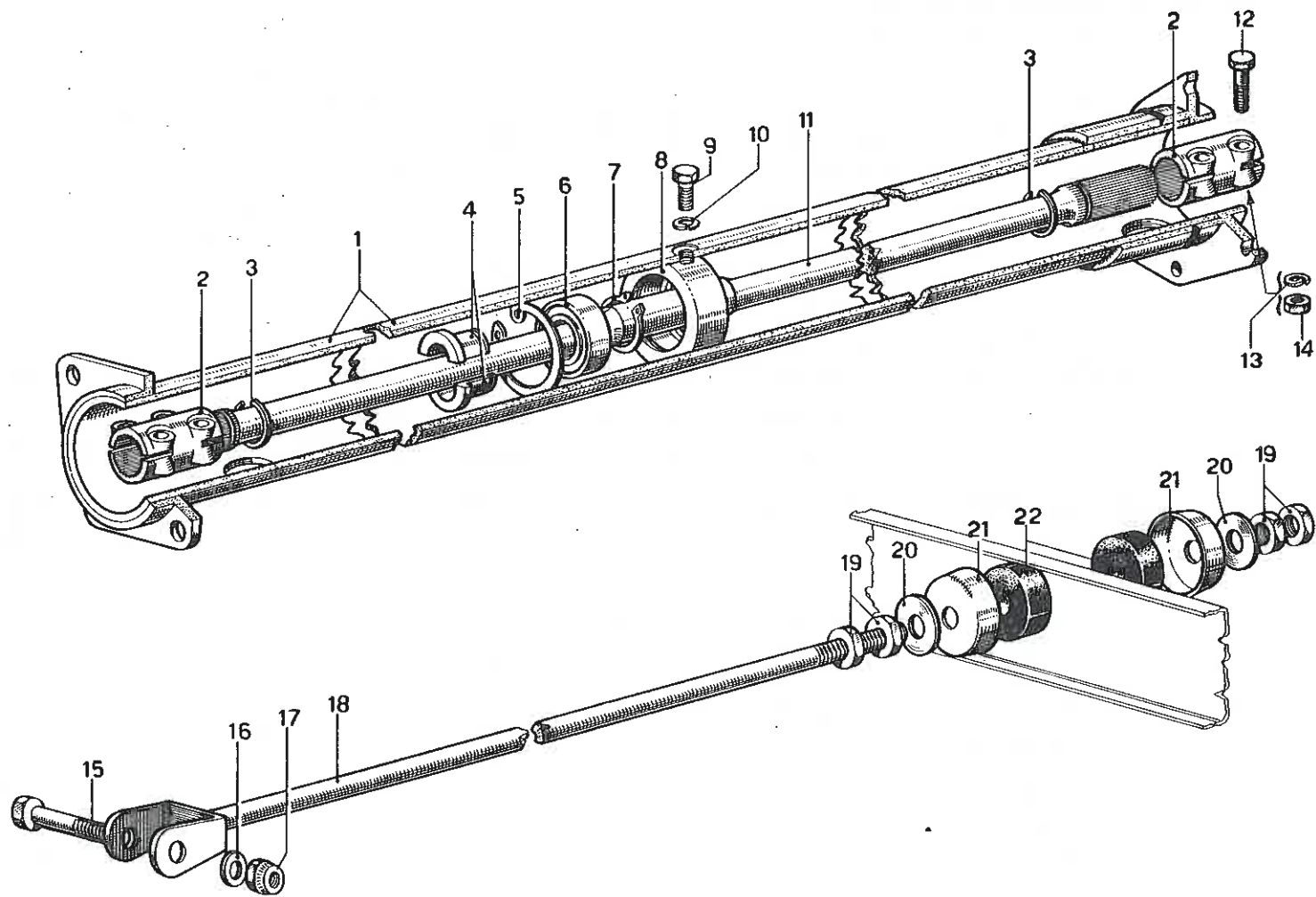
TAV. 18 - ALBERO SECONDARIO



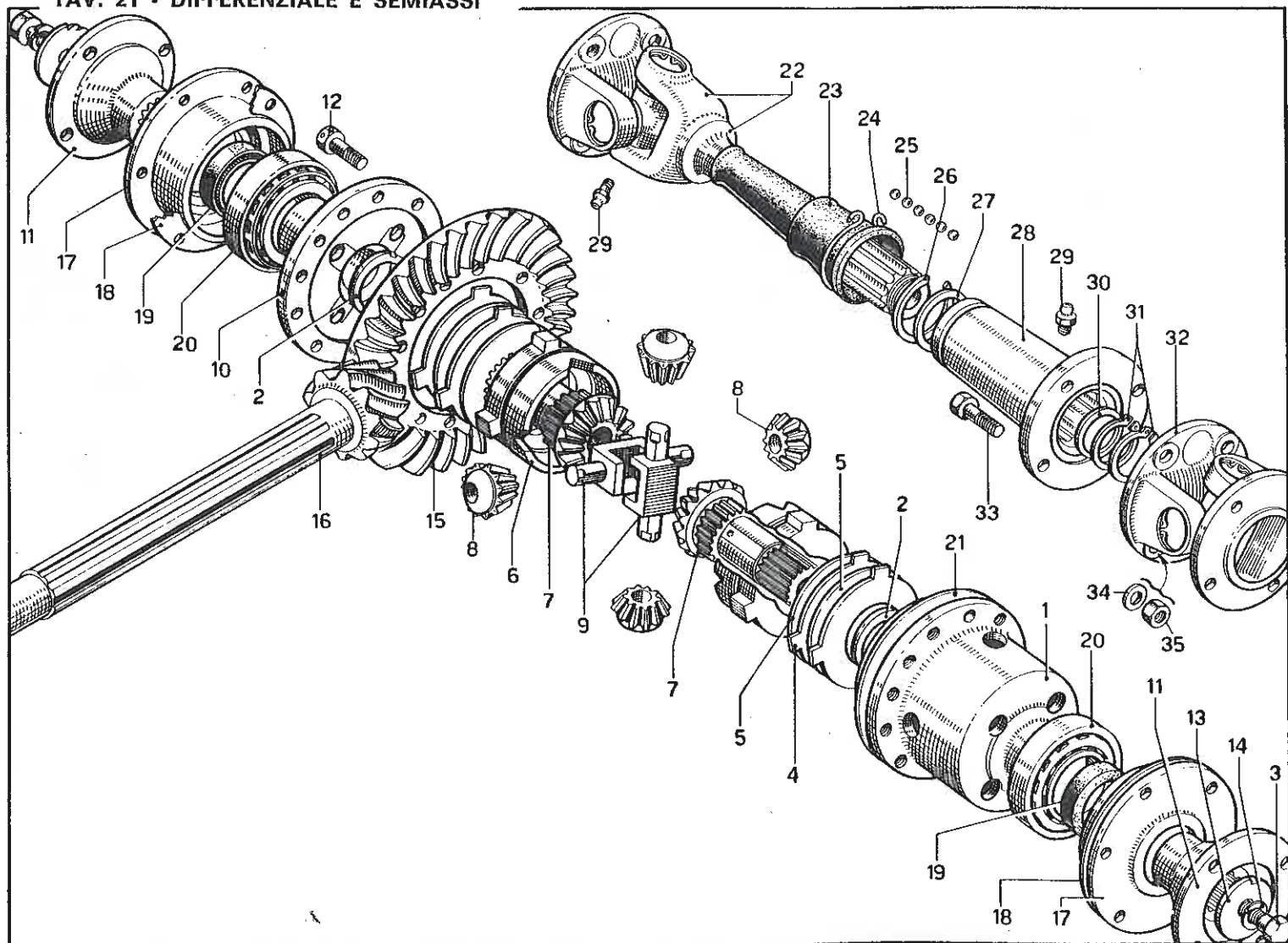
TAV. 19 - COMANDI E POMPA OLIO



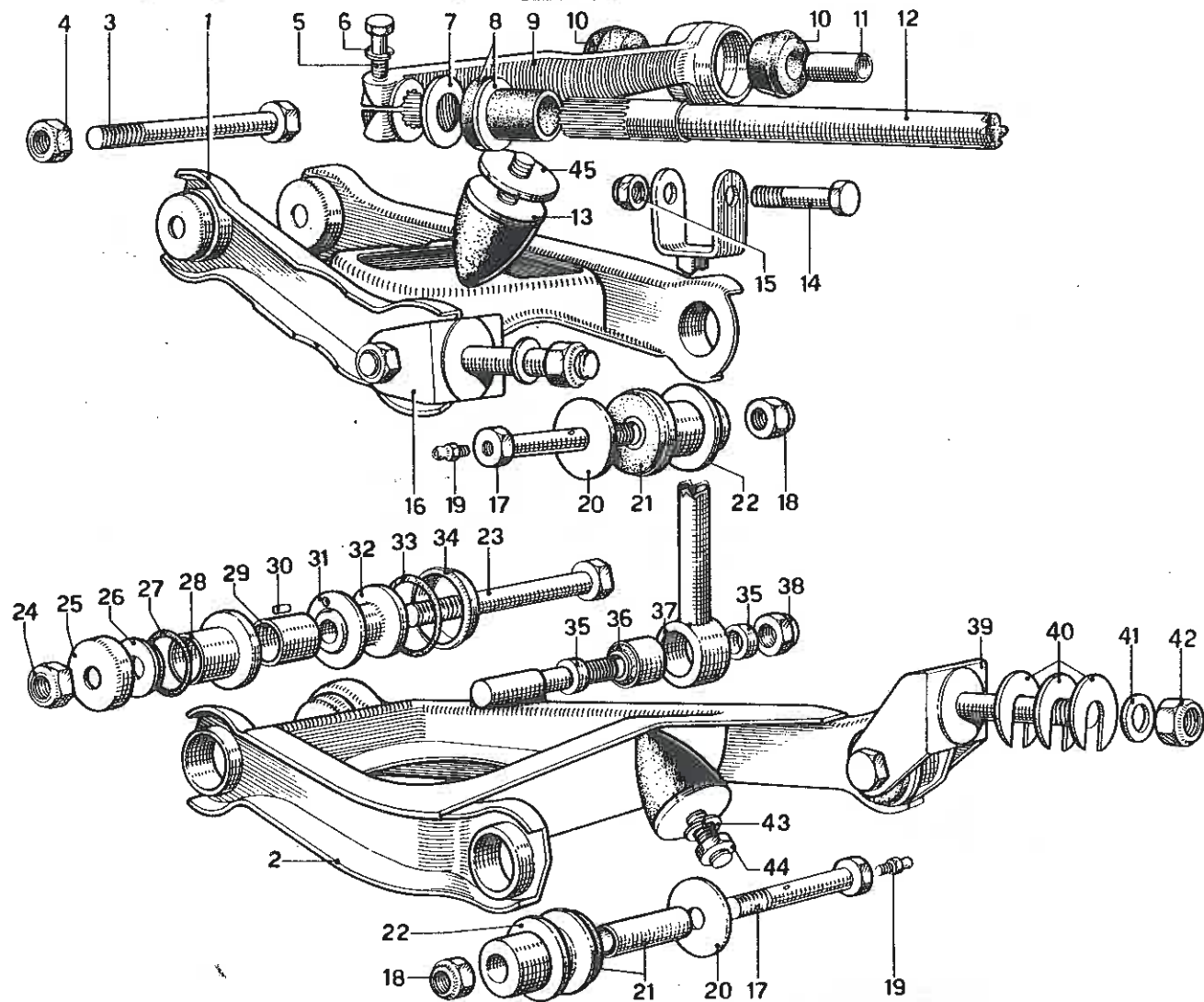
TAV. 20 - ALBERO DI TRASMISSIONE



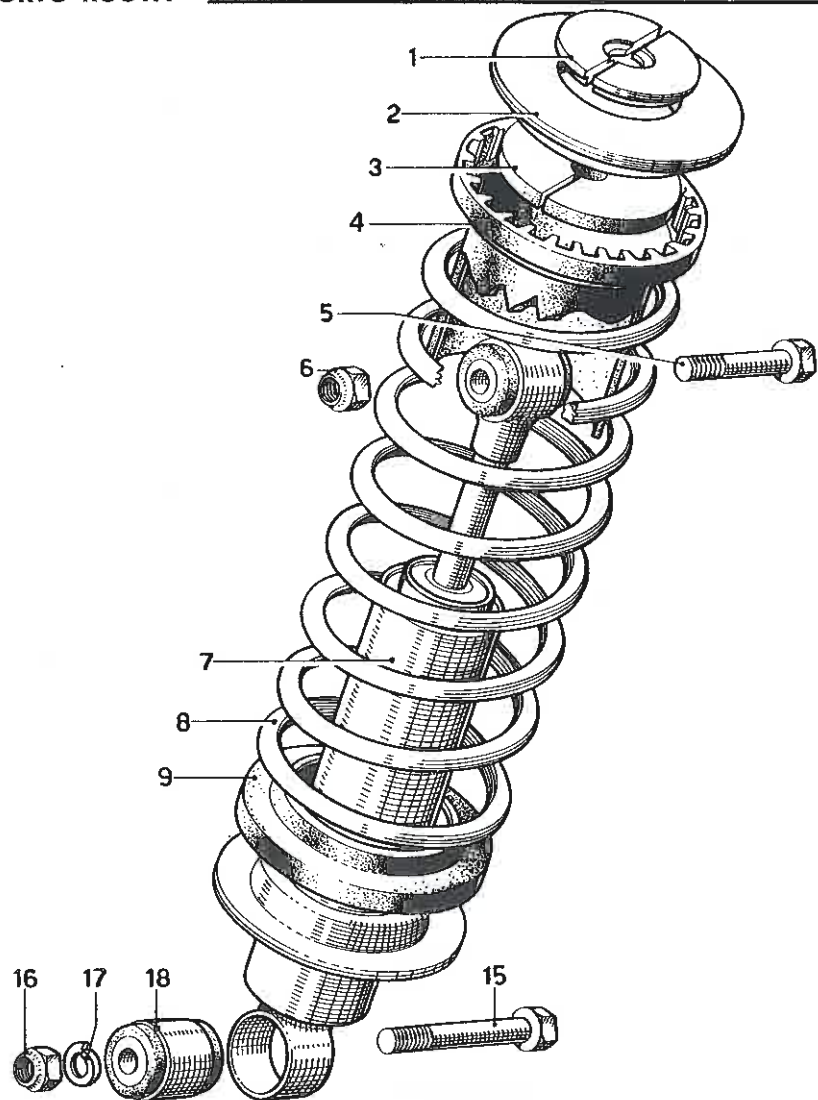
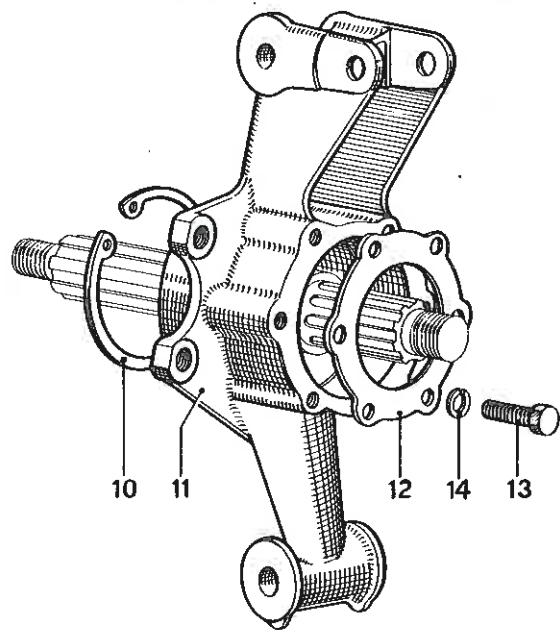
TAV. 21 - DIFFERENZIALE E SEMIASSI



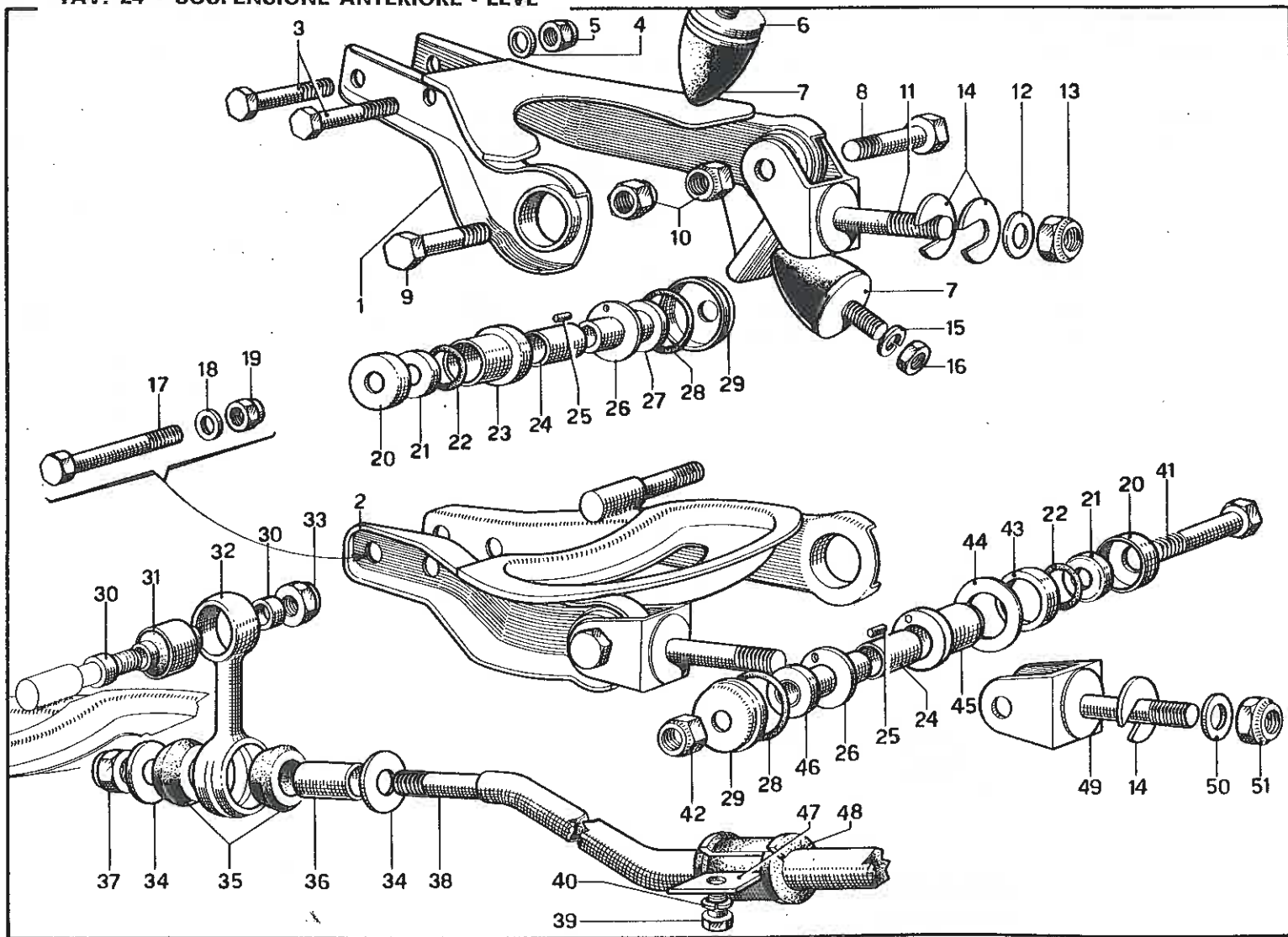
TAV. 22 - SOSPENSIONE POSTERIORE - LEVE



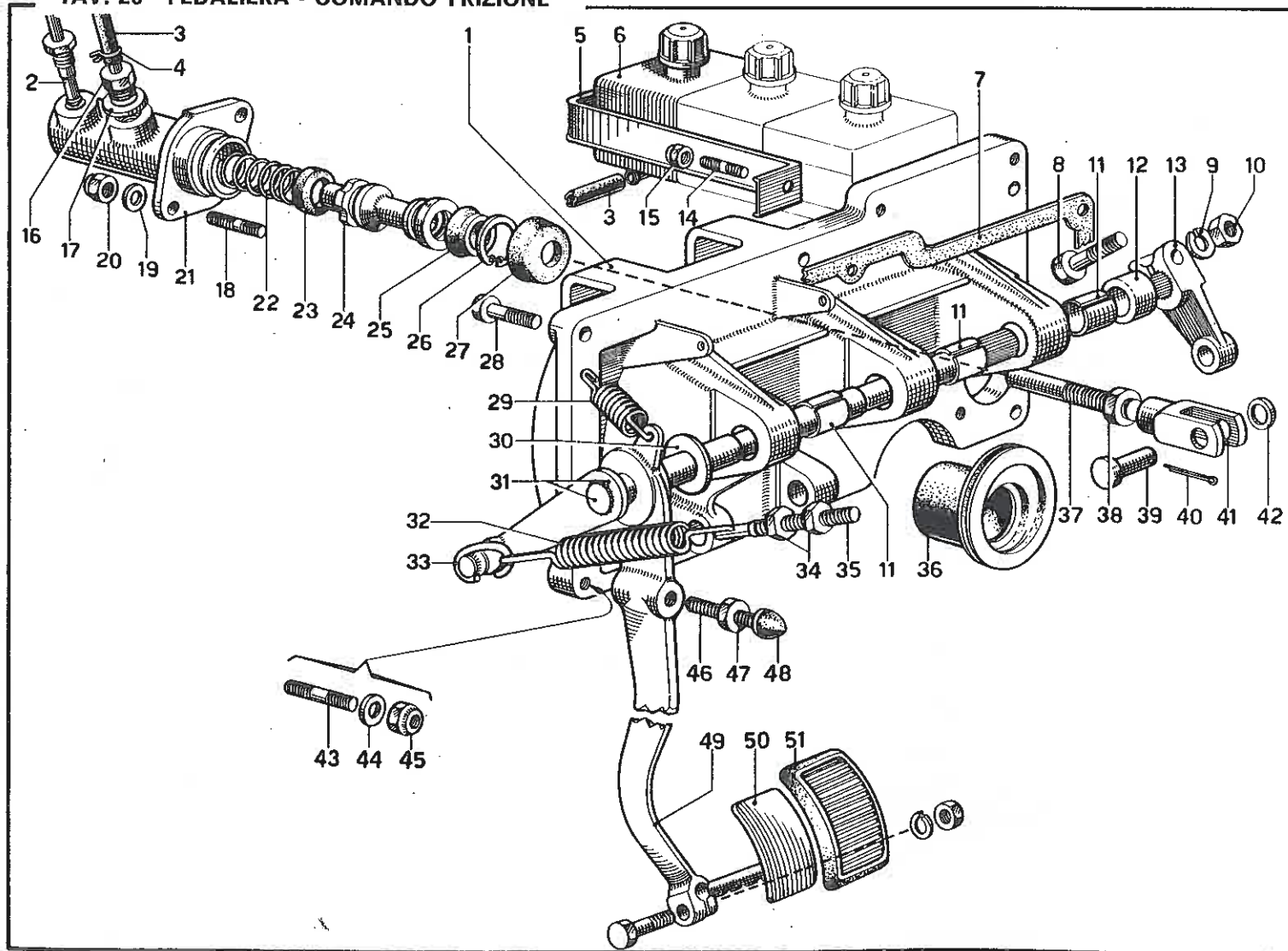
TAV. 23 - SOSPENSIONE POSTERIORE - SUPPORTO RUOTA



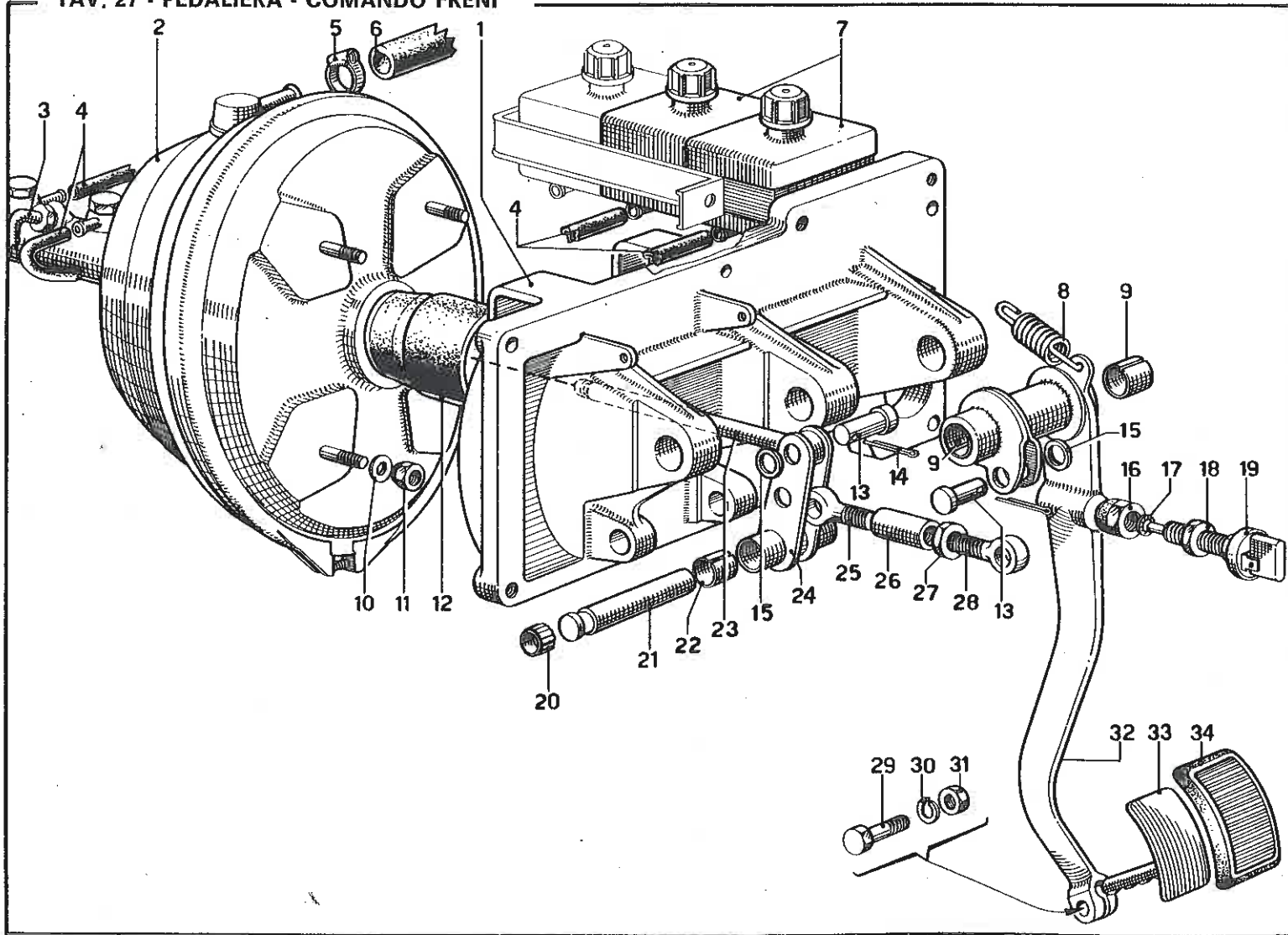
TAV. 24 - SOSPENSIONE ANTERIORE - LEVE



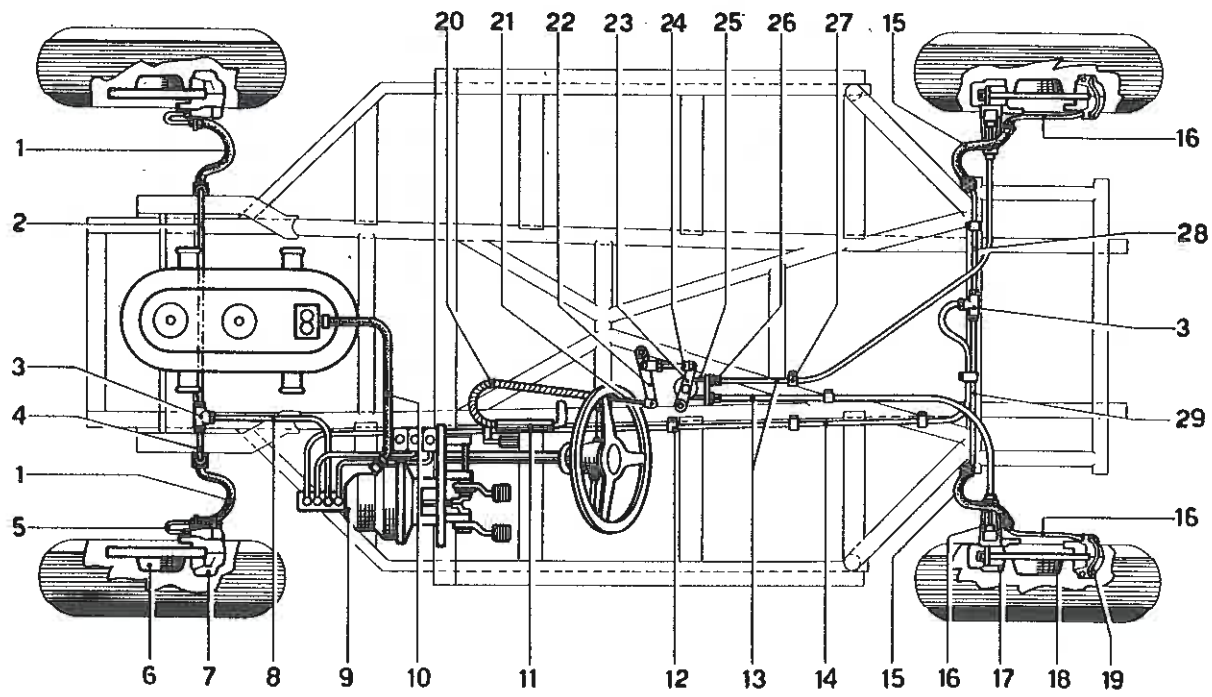
TAV. 26 - PEDALIERA - COMANDO FRIZIONE



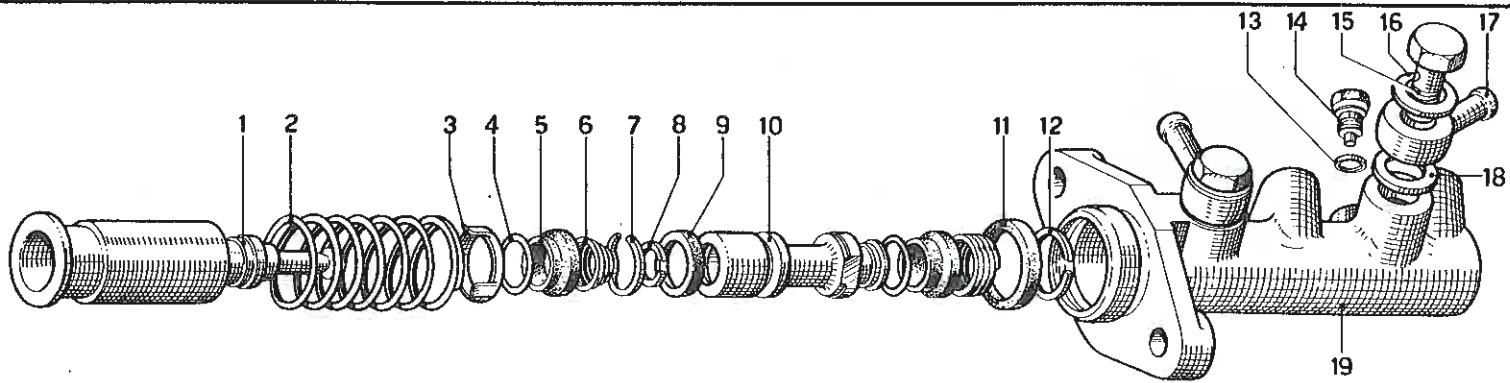
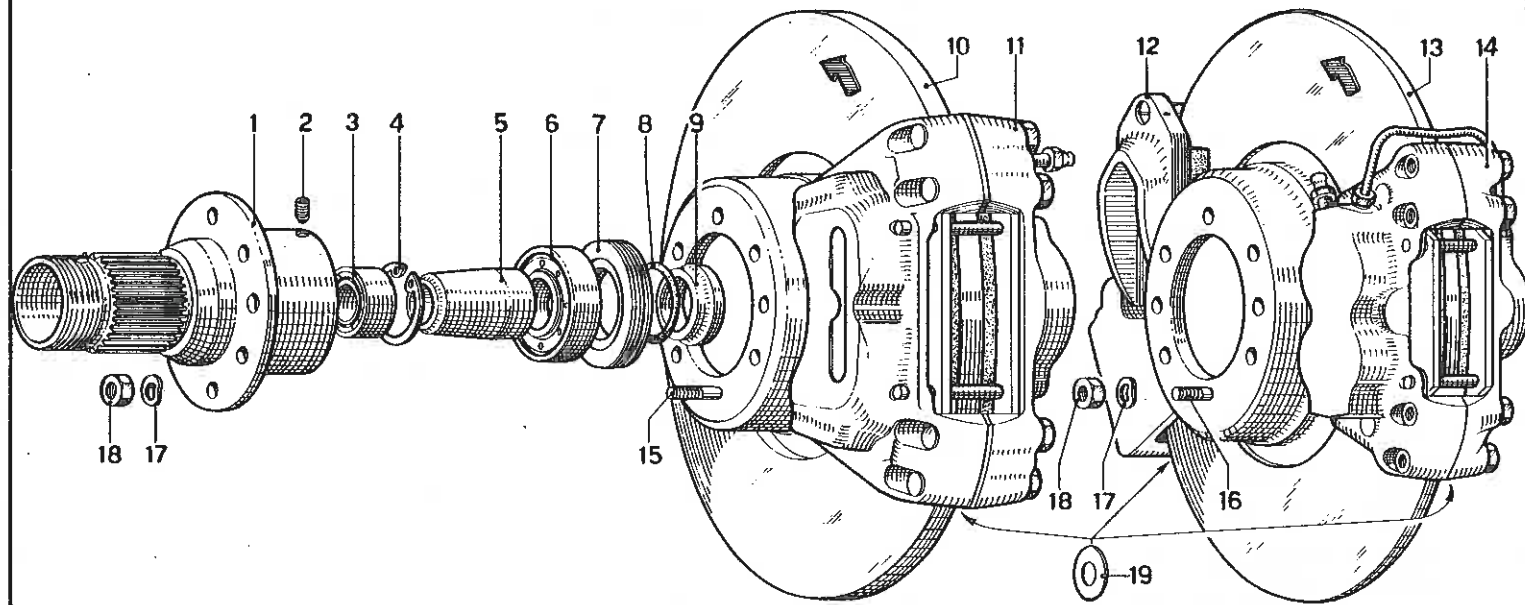
TAV. 27 - PEDALIERA - COMANDO FRENI



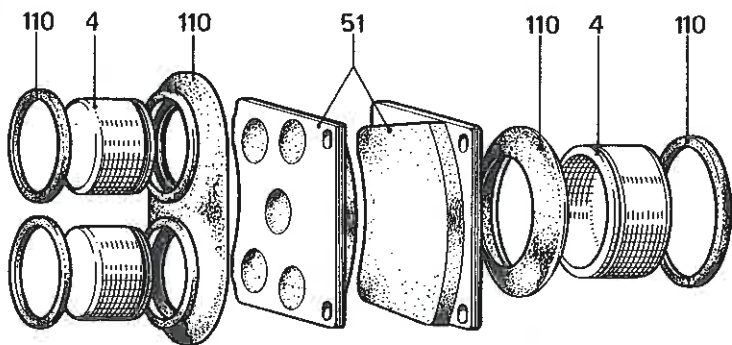
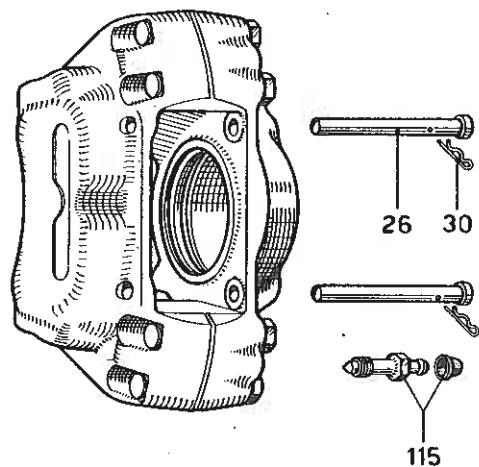
TAV. 28 - IMPIANTO FRENI (SCHEMA)



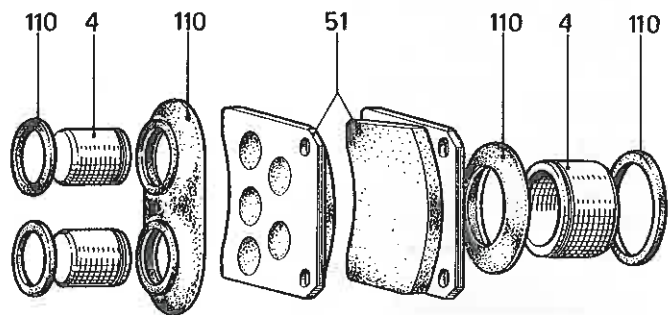
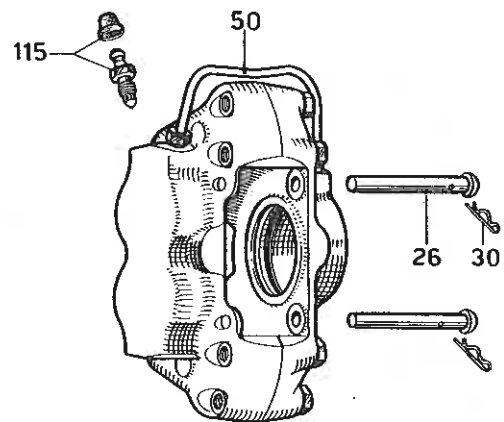
TAV. 29 - DISCHI FRENO E POMPA DI COMANDO



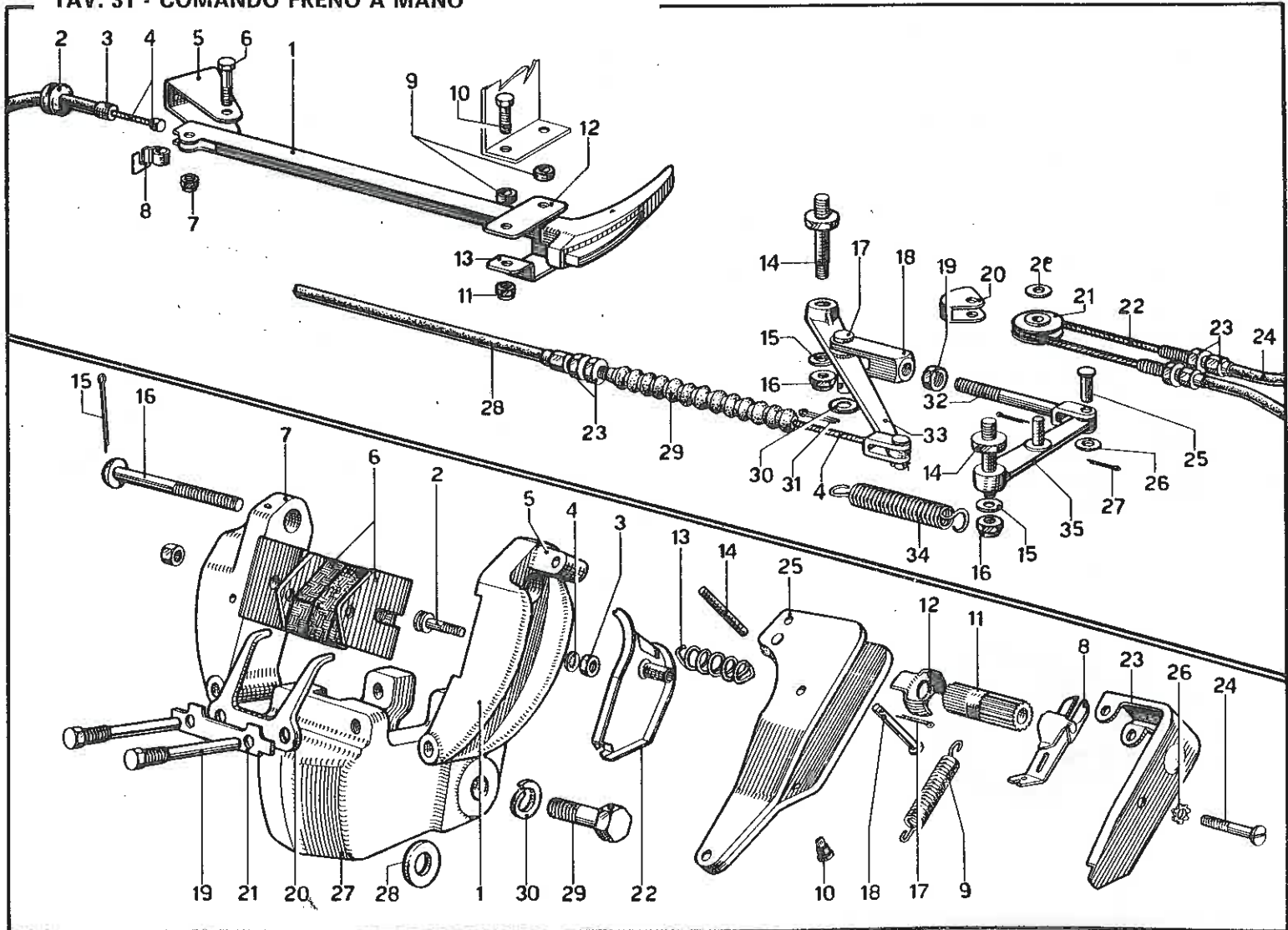
TAV. 30 - CALIPER PER FRENI ANTERIORI



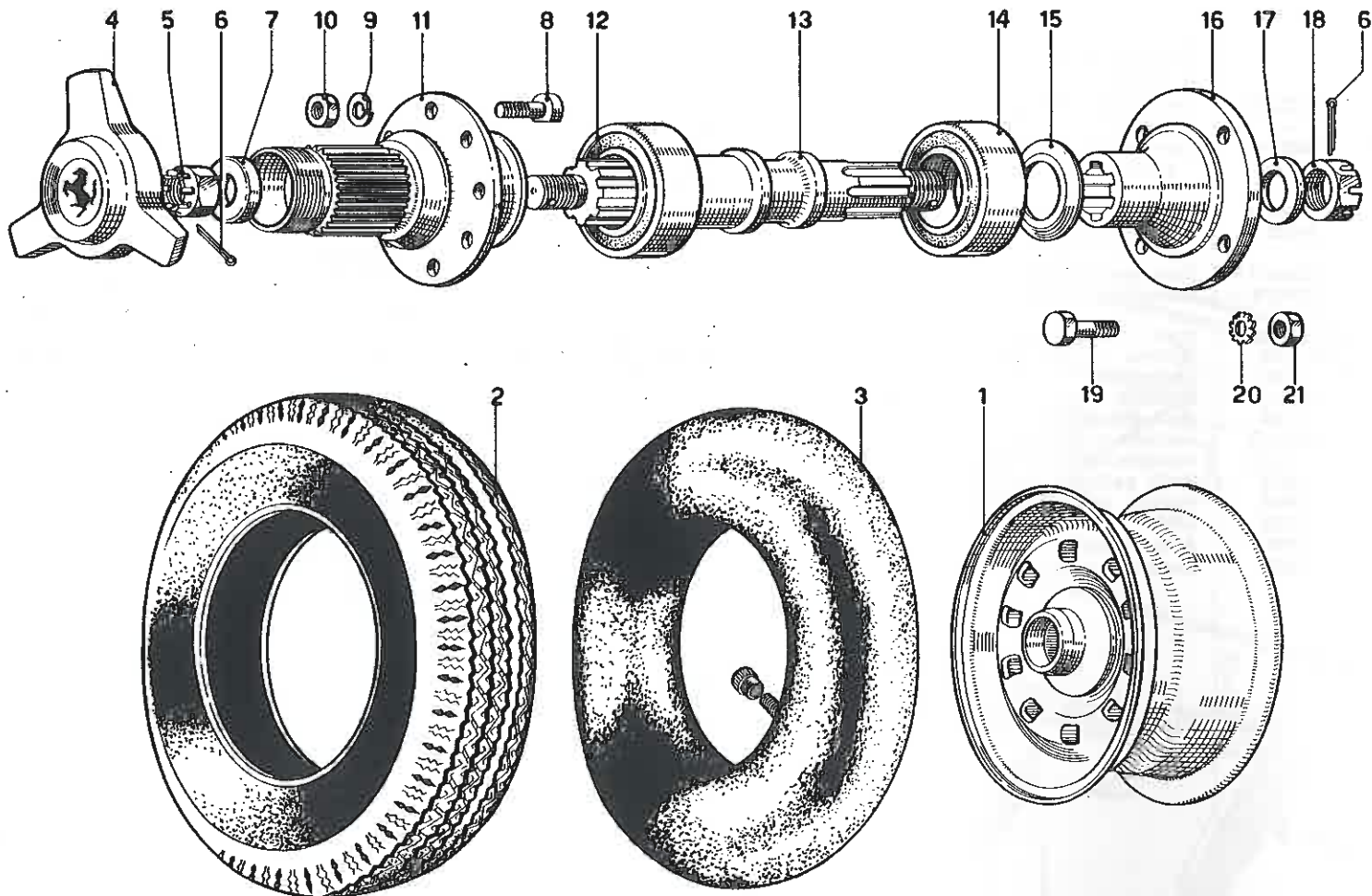
TAV. 30 - CALIPER PER FRENI POSTERIORI



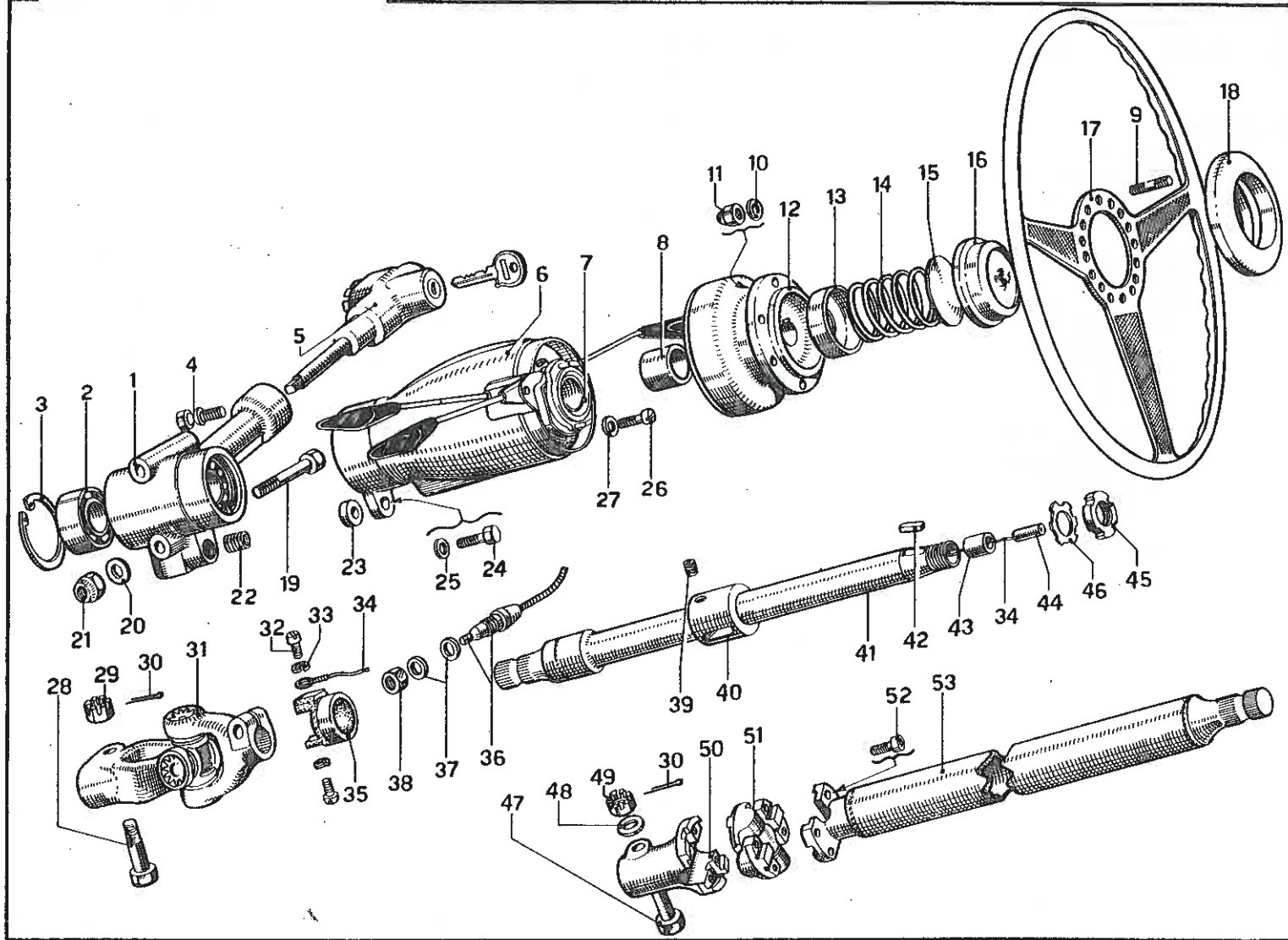
TAV. 31 - COMANDO FRENO A MANO



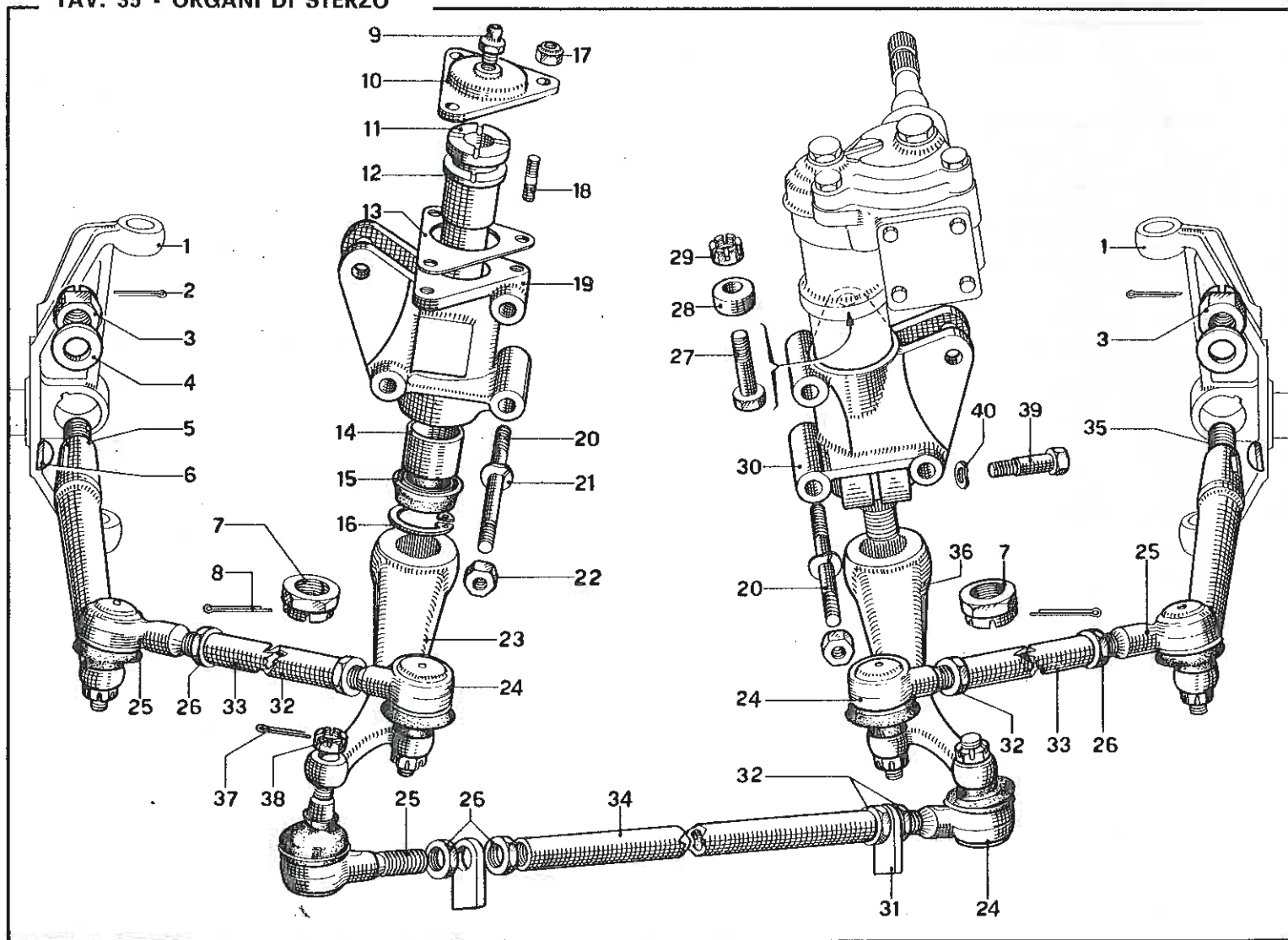
TAV. 32 - RUOTE E GOMME



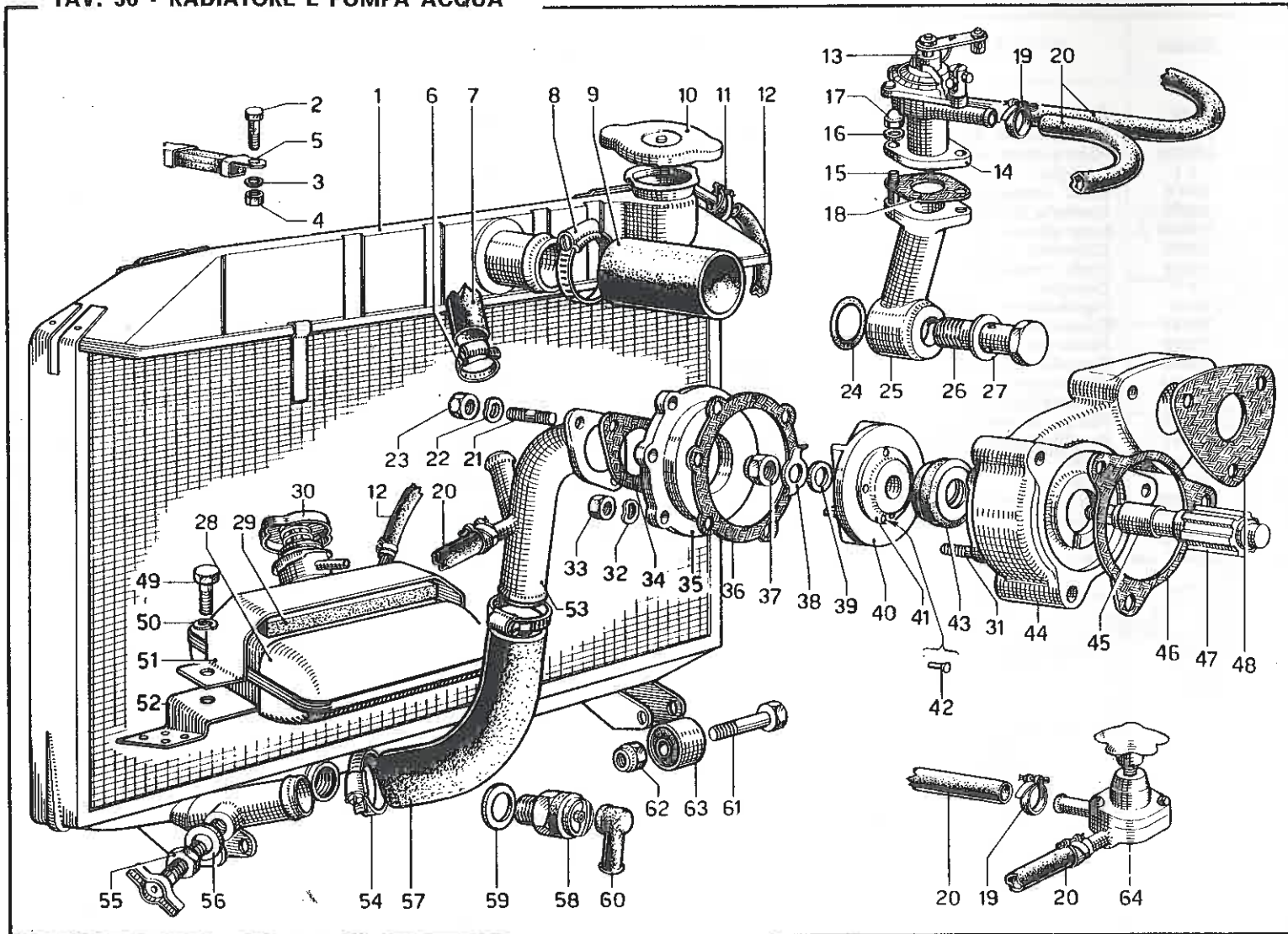
TAV. 34 - ALBERO GUIDA



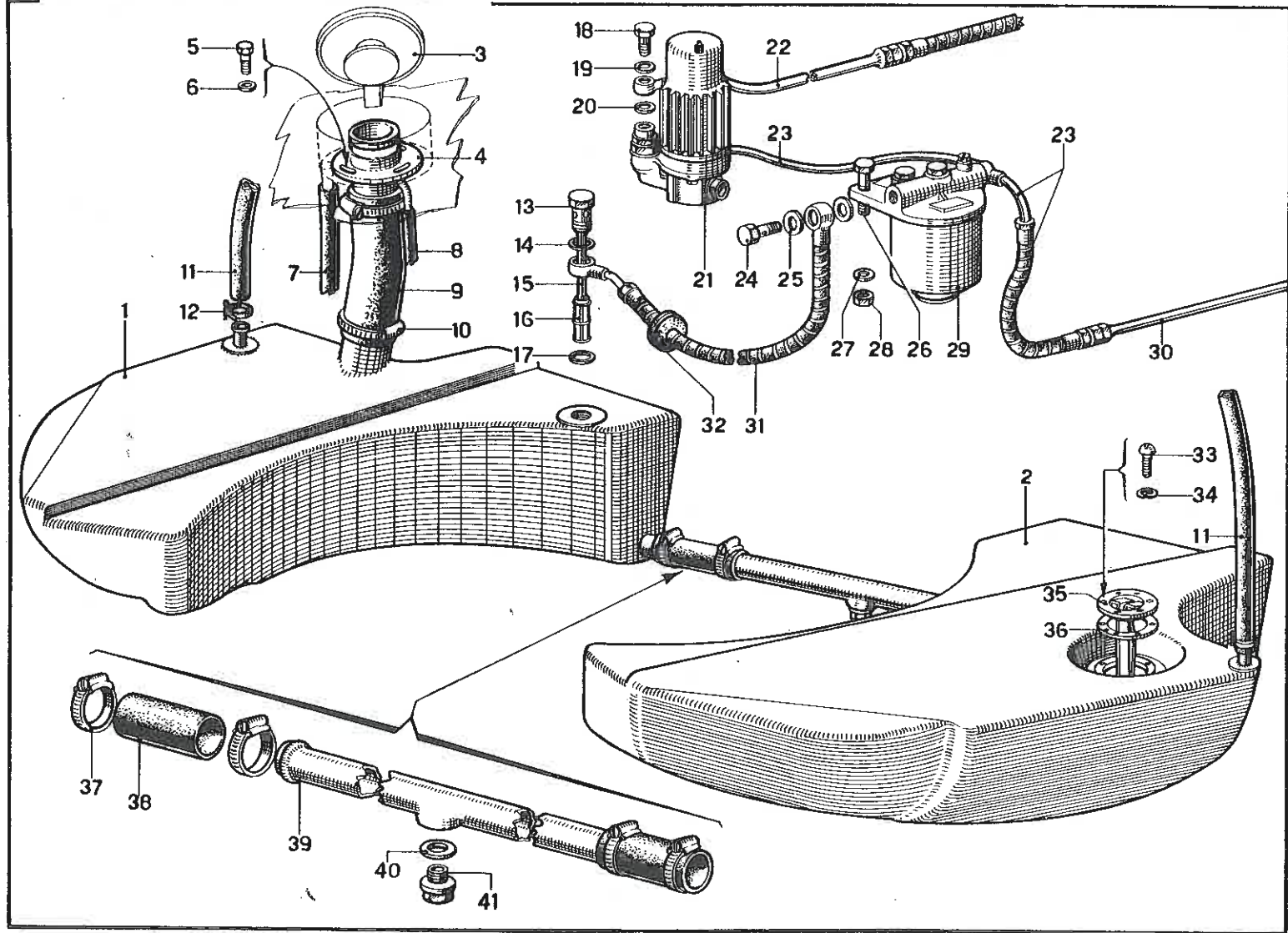
TAV. 35 - ORGANI DI STERZO

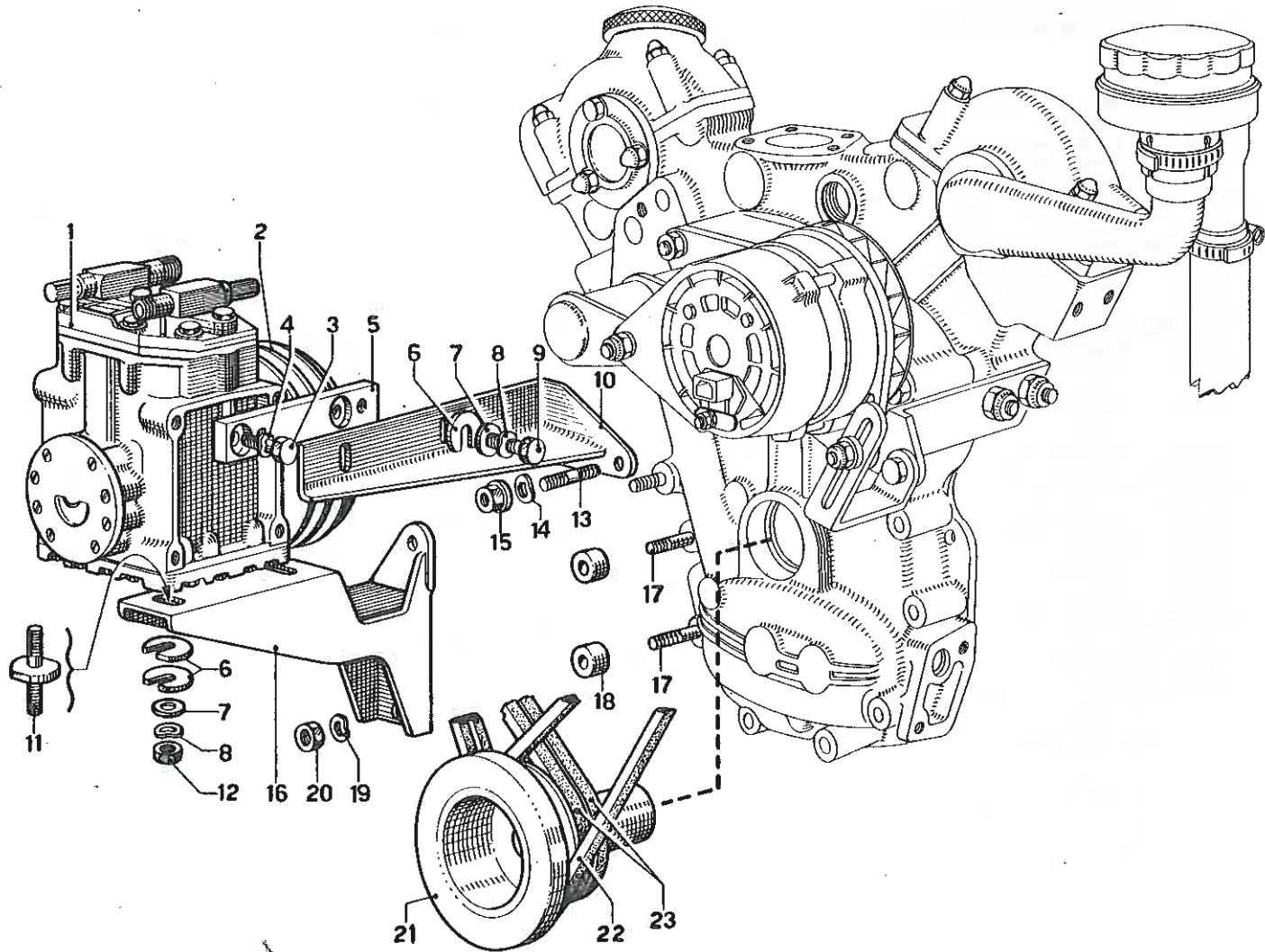


TAV. 36 - RADIATORE E POMPA ACQUA



TAV. 37 - SERBATOIO CARBURANTE





TAV. 39 - IMPIANTO CONDIZIONAMENTO (SCHEMA)

