

**CATALOGO PARTI DI RICAMBIO**

**SPARE PARTS CATALOGUE**

**CATALOGUE DES PIÈCES DE RECHANGE**

**365 GTC4**

0 / 1971

## List of tables

- Table 1 - Crankcase
- Table 2 - Oil sump
- Table 3 - Crankshaft,connecting rods and pistons
- Table 4 - Cylinder head ( Right )
- Table 5 - Cylinder head ( Left )
- Table 6 - Valve gear
- Table 7 - Camshaft drive
- Table 8 - Fuel system
- Table 9 - Air filters
- Table 10 - Weber 38 DCOE 59/60 carburettor
- Table 11 - Throttle control
- Table 12 - Blow - By
- Table 13 - Exhaust manifold and piping
- Table 14 - Lubrication system
- Table 15 - Oil filters
- Table 16 - Oil and water pumps
- Table 17 - Cooling system
- Table 18 - Clutch and controls
- Table 19 - Pedal board - Clutch control
- Table 20 - Gear box
- Table 21 - Main shaft gears
- Table 22 - Lay shaft gears (front end)
- Table 23 - Lay shaft gears (rear end)
- Table 24 - Gear shift outer and inner controls
- Table 25 - Transmission shaft
- Table 26 - Differential casing
- Table 27 - Differential and axle shafts
- Table 28 - Brake hydraulic system
- Table 29 - Brake booster vacuum pump
- Table 30 - Brake hydraulic system on wheels
- Table 31 - Calipers for front and rear
- Table 32 - Handbrake control
- Table 33 - Power steering
- Table 34 - Steering linkage
- Table 35 - Steering column
- Table 36 - Front suspension - Shock absorber
- Table 37 - Front suspension - Wishbones
- Table 38 - Rear suspension and brake disc
- Table 39 - Rear suspension - Wishbones
- Table 40 - Rear suspension - Shock absorber and self - levelling unit
- Table 41 - Wheels
- Table 42 - Engine ignition
- Table 43 - Current generating system-Starter motor
- Table 44 - Air conditioning system
- Table 45 - Tool - Kit
- VARIANTS FOR RHD VERSION**
- Table 46 - Throttle control
- Table 47 - Pedal board - Clutch control
- Table 48 - Brake hydraulic system

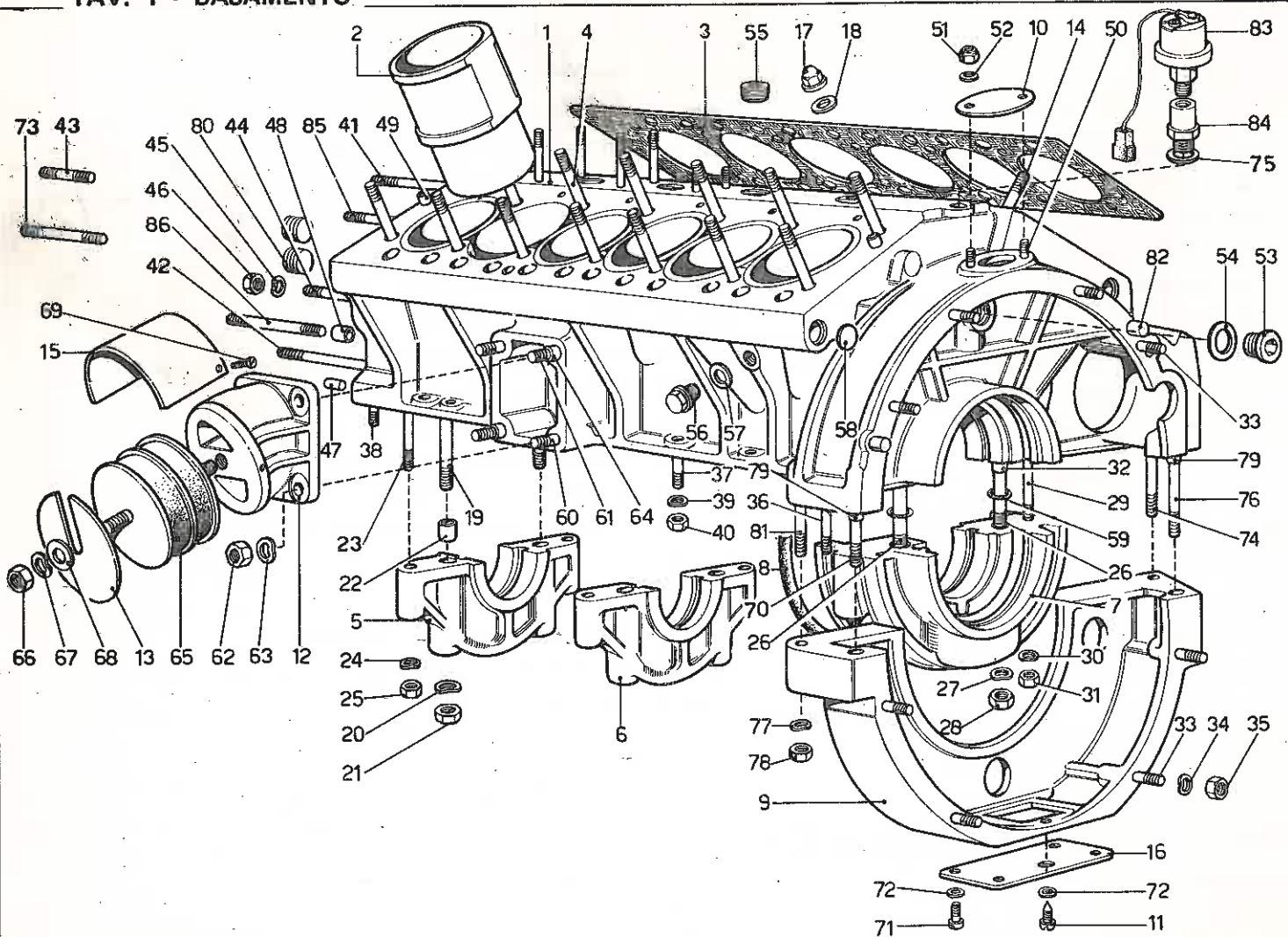
## REVISION

- TAV. 5 Testa Cilindri Sinistra
- TAV. 6 Distribuzione
- TAV. 7 Distribuzione Comandi
- TAV. 8 Impianto Alimentazione
- TAV. 11 Comando Acceleratore
- TAV. 15 Filtri Olio Motore
- TAV. 16 Pompa Acqua E Olio Motore
- TAV. 25 Albero Di Trasmissione
- TAV. 34 Organi di Sterzo
- TAV. 41 Ruote E Coperture
- TAV. 44 Impianto Condizionamento Aria

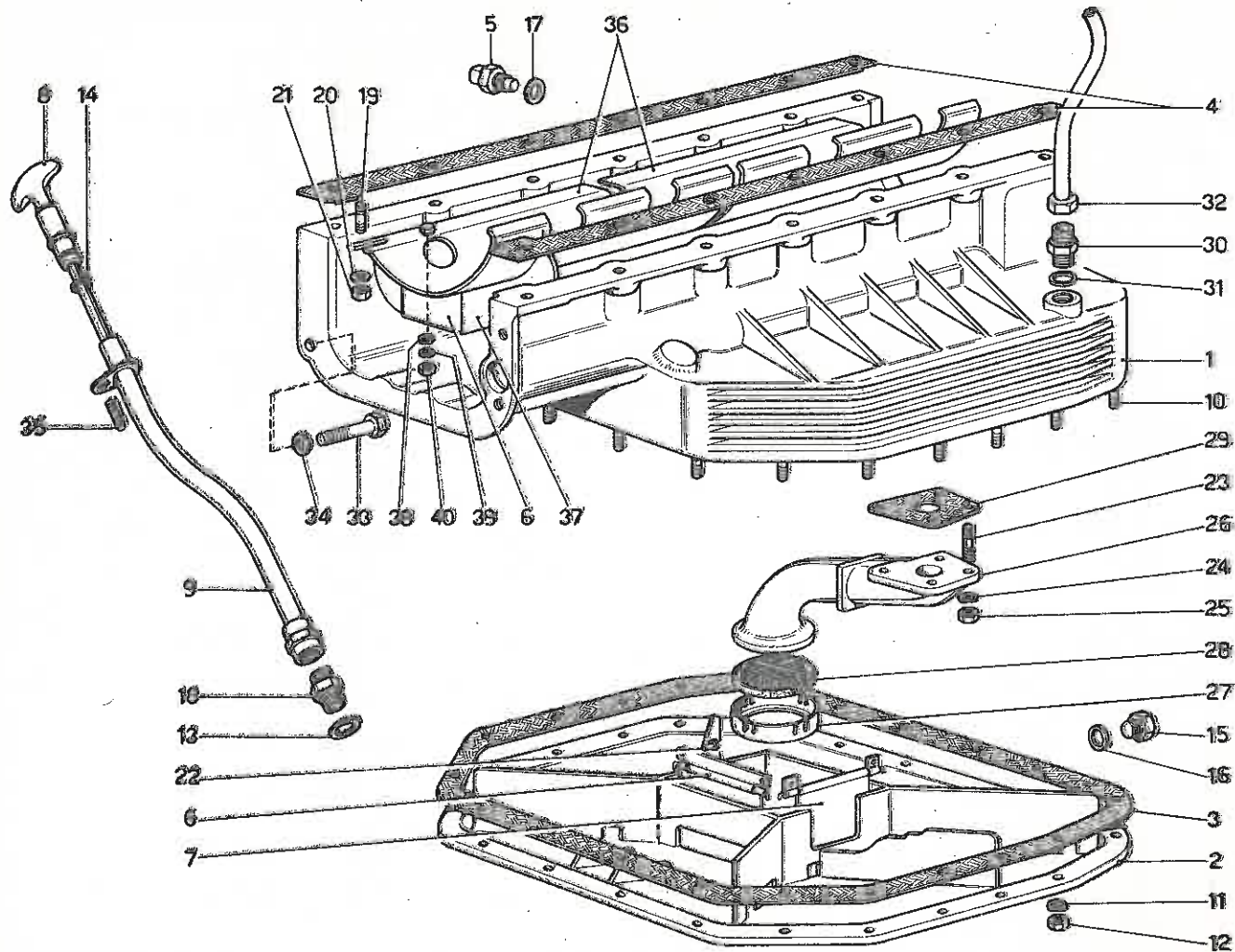
## AIR POLLUTION SYSTEM

- TAV. 49 Pompa Aria
- TAV. 50 Diver Valve E Tubazioni
- TAV. 51 Accensione
- TAV. 52 Distributore Di Accensione
- TAV. 53 Impianto Scarico
- TAV. 54 Gruppo Antievaporatore E Prese Aria
- TAV. 55 Impianto Alimentazione

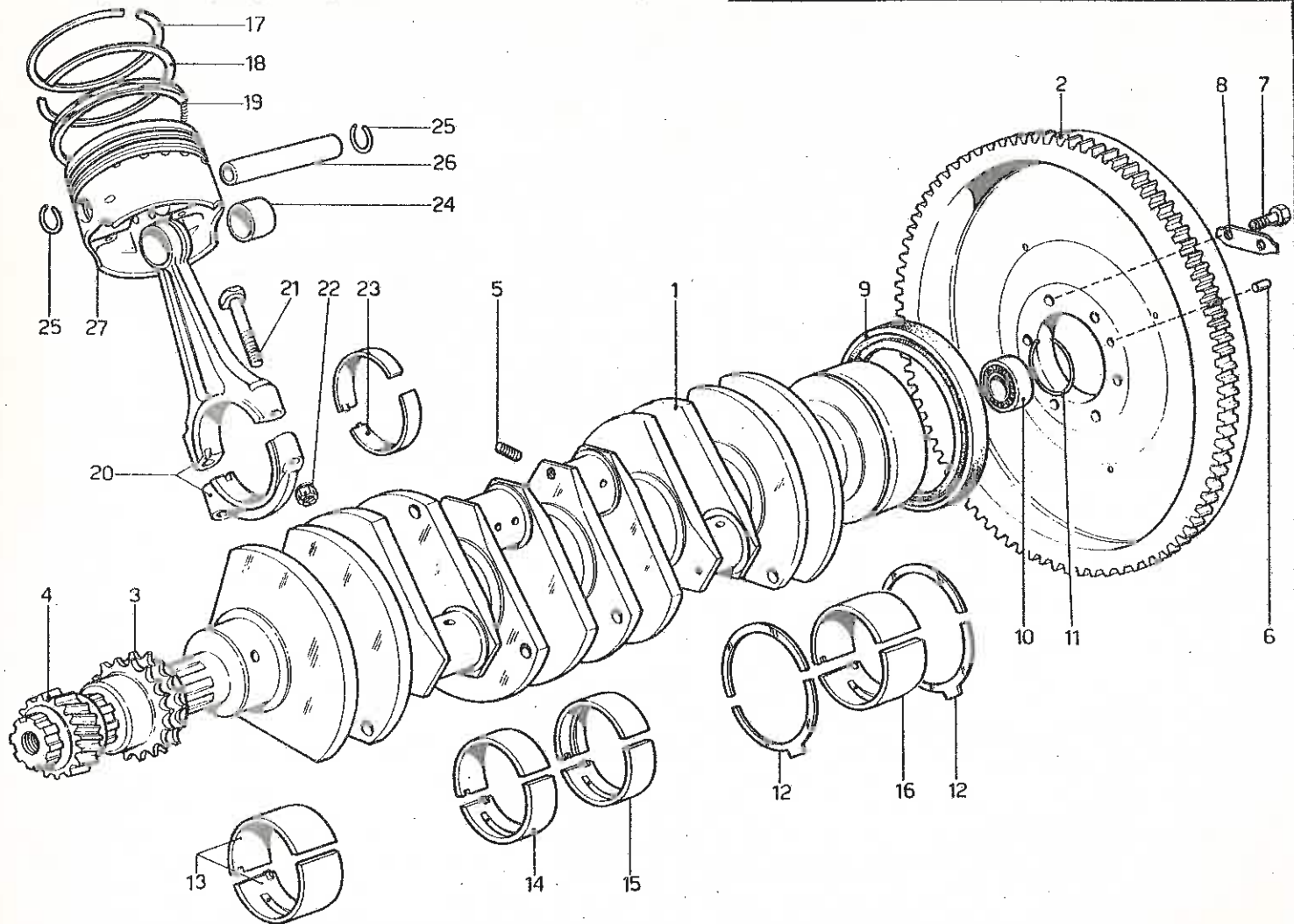
TAV. 1 - BASAMENTO



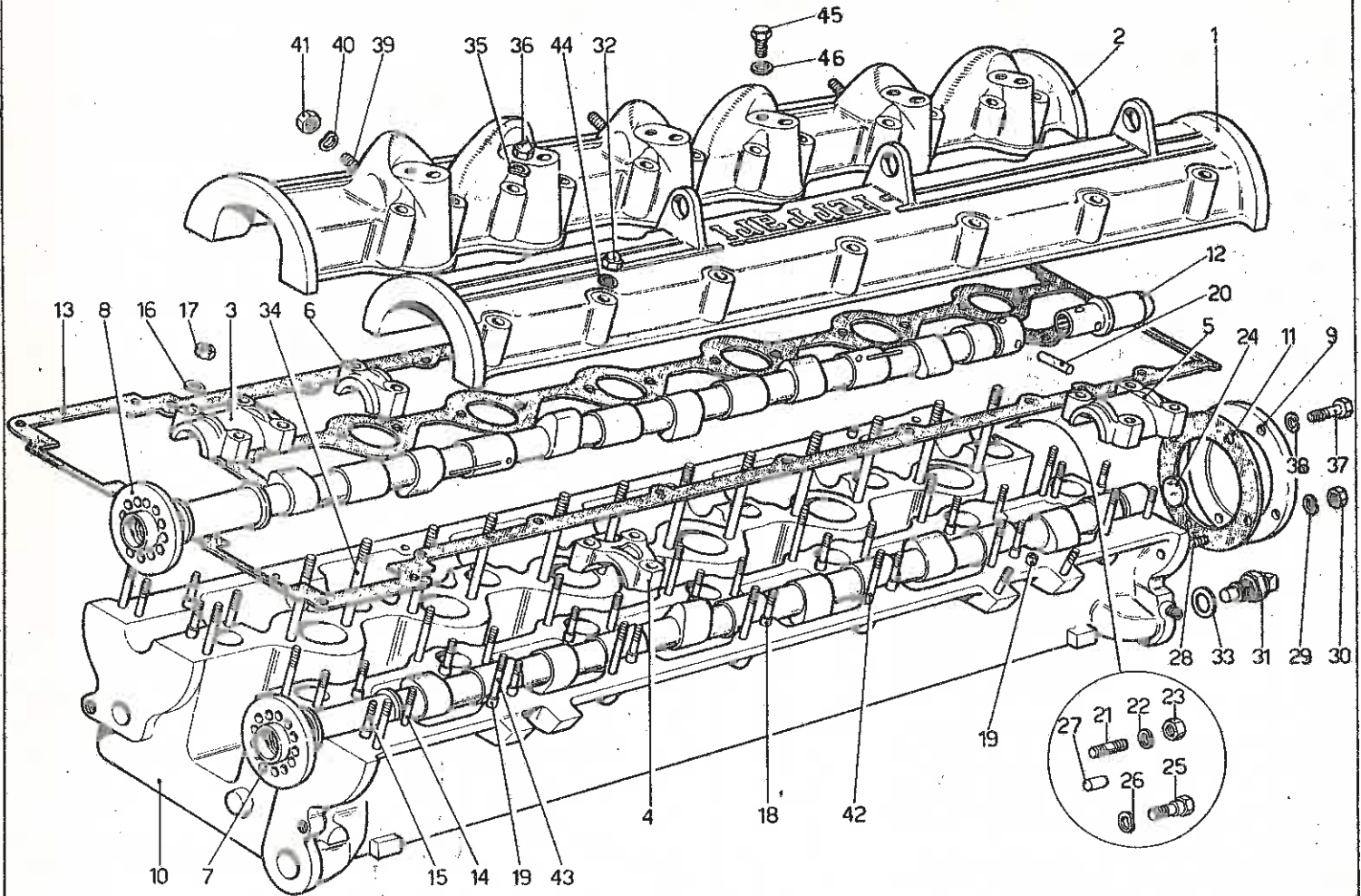
TAV. 2 - COPPA OLIO



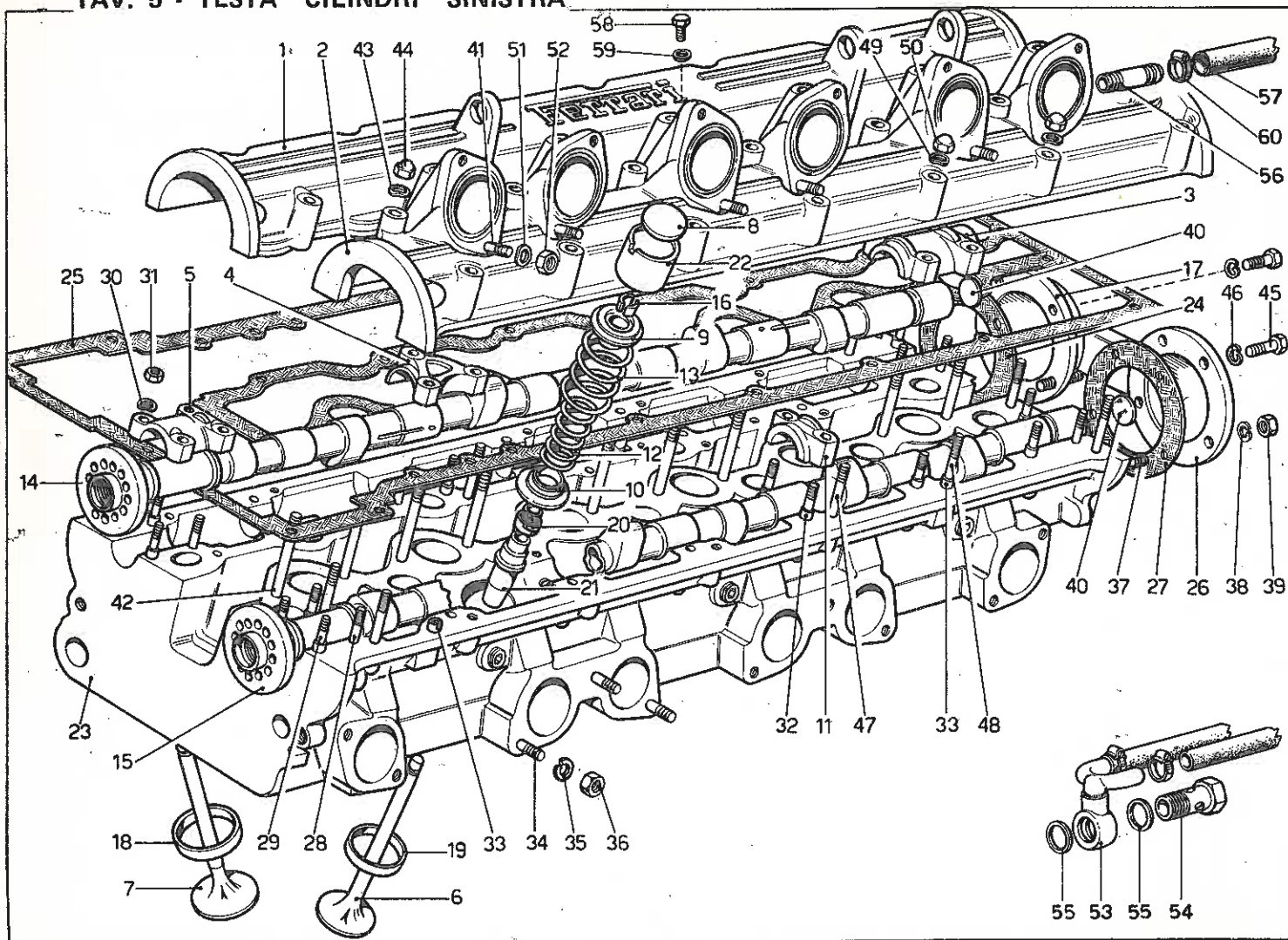
TAV. 3 - ALBERO MOTORE - BIELLE E PISTONI



TAV. 4 - TESTA CILINDRI DESTRA

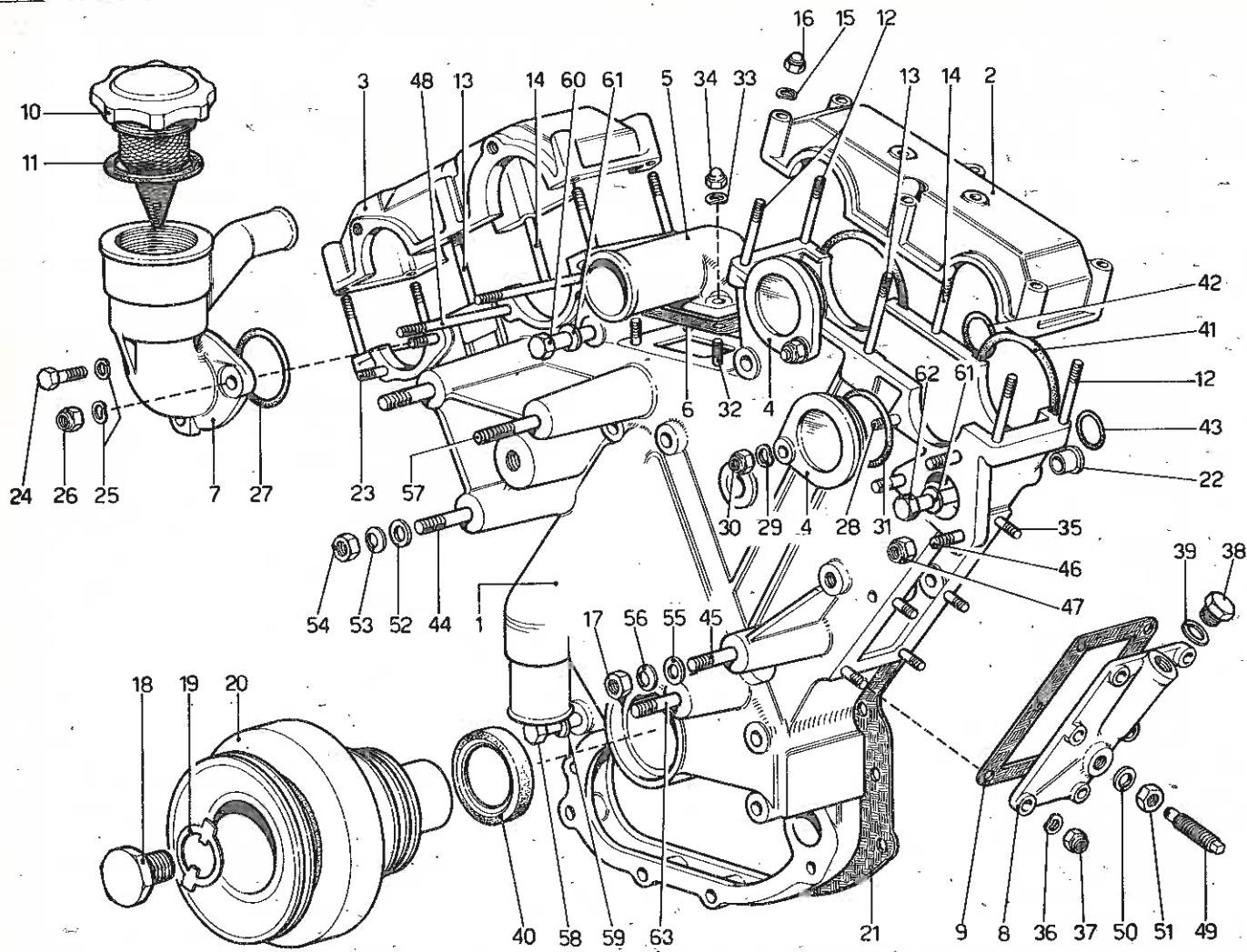


# TAV. 5 - TESTA CILINDRI SINISTRA

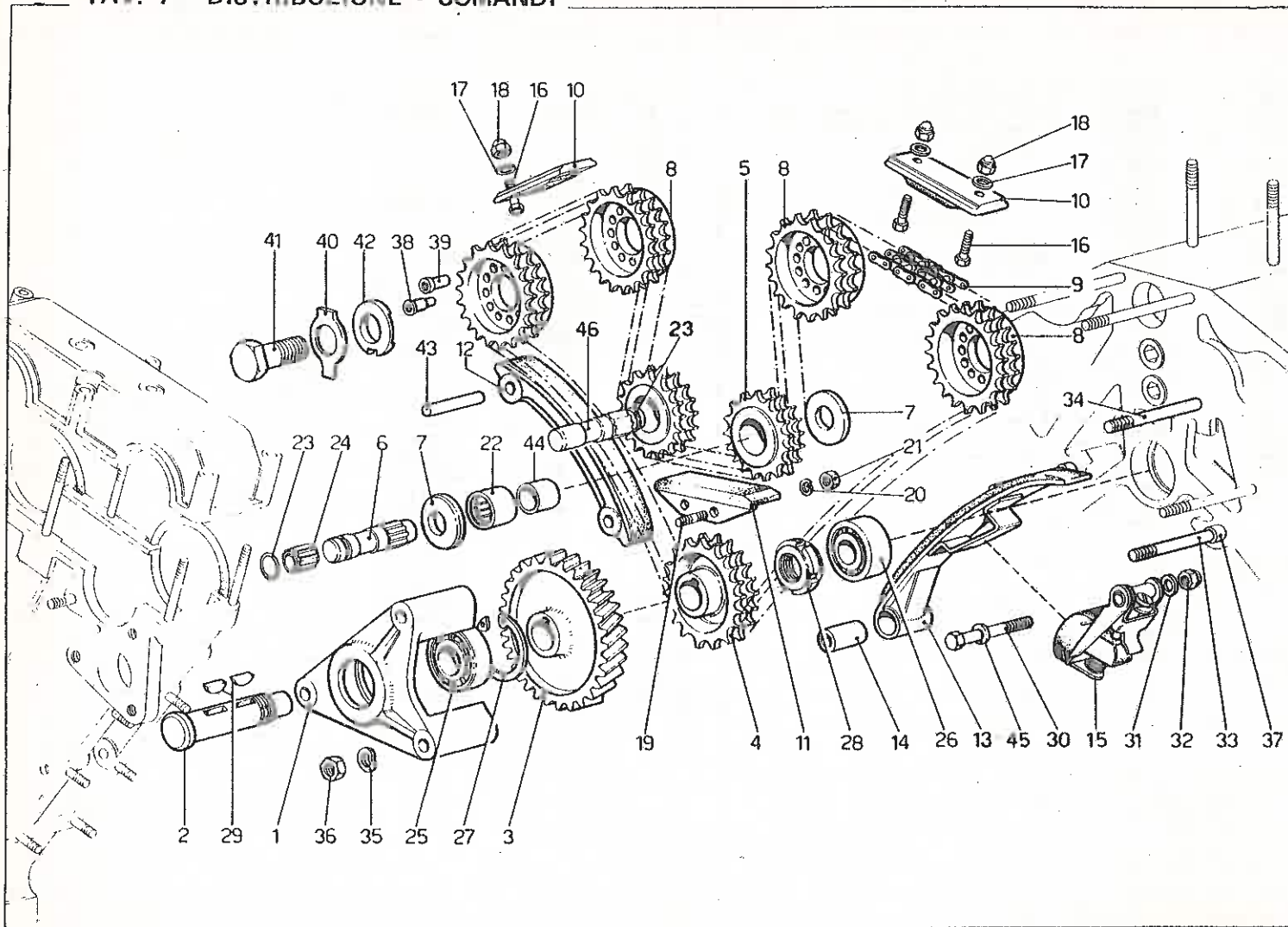




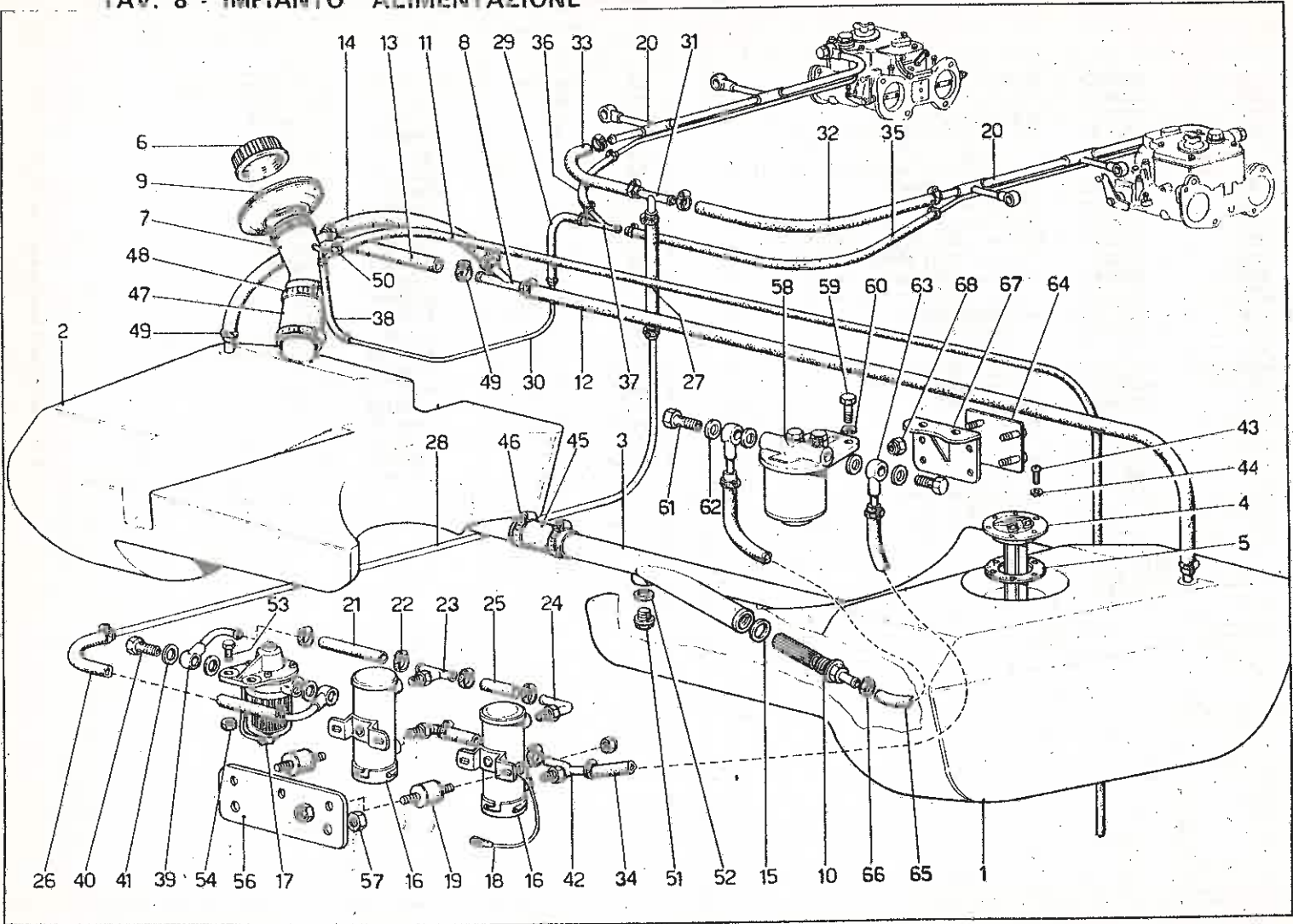
TAV. 6 - DISTRIBUZIONE



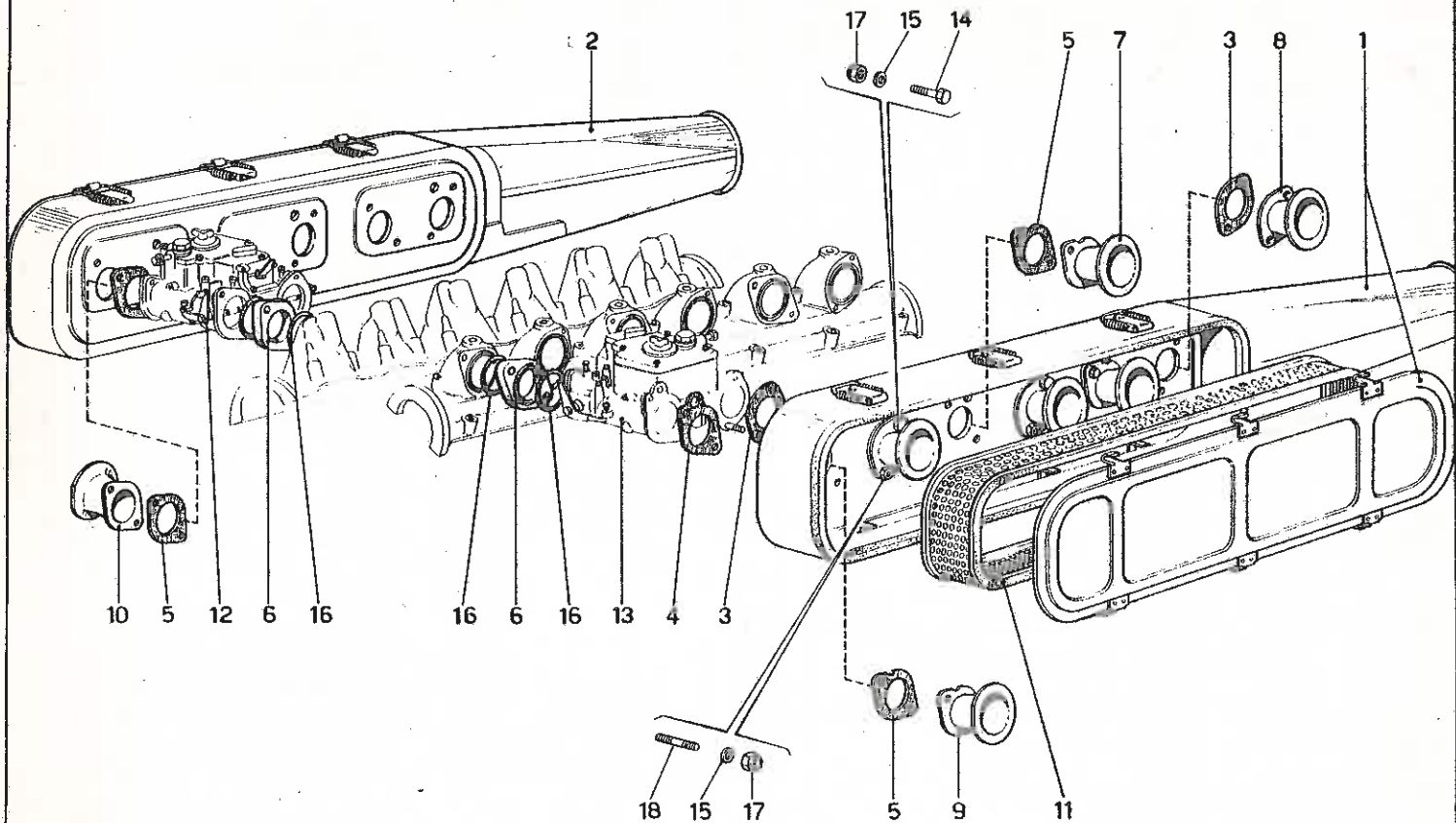
# TAV. 7 - DISTRIBUZIONE - COMANDI



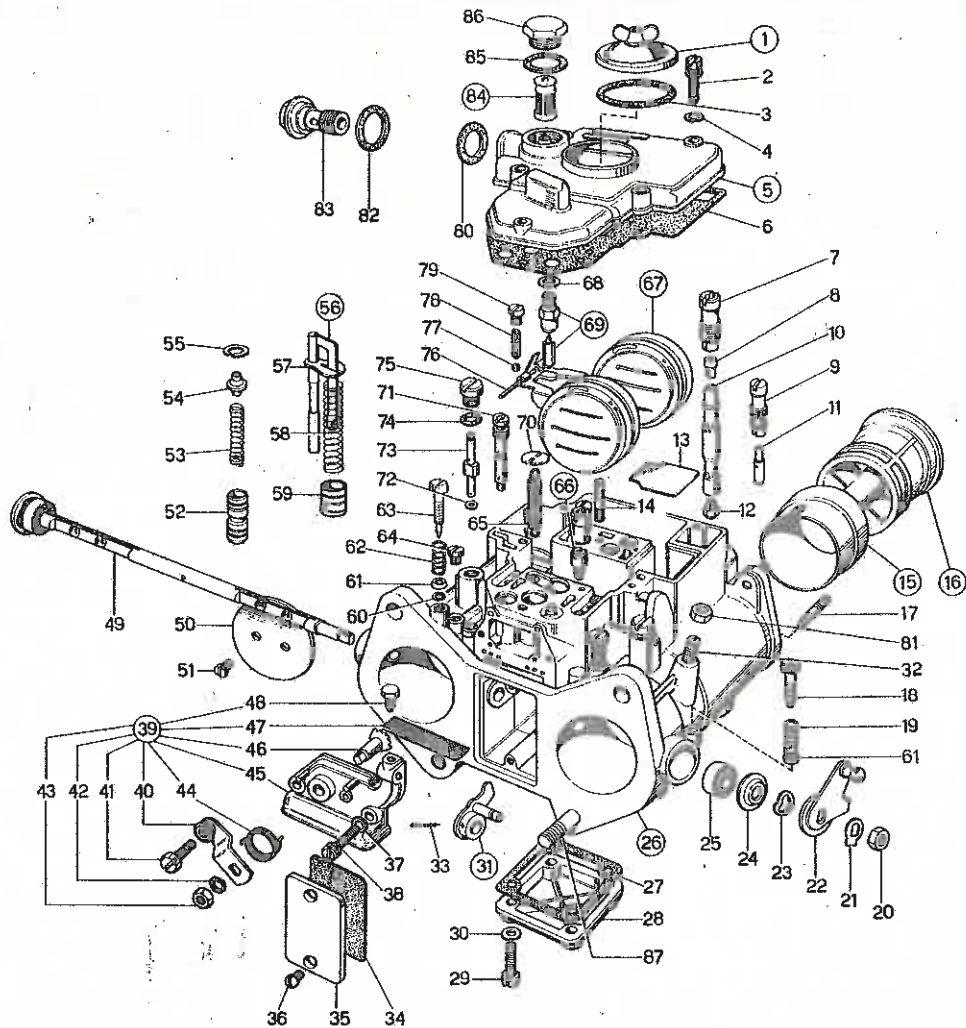
# TAV. 8 - IMPIANTO ALIMENTAZIONE



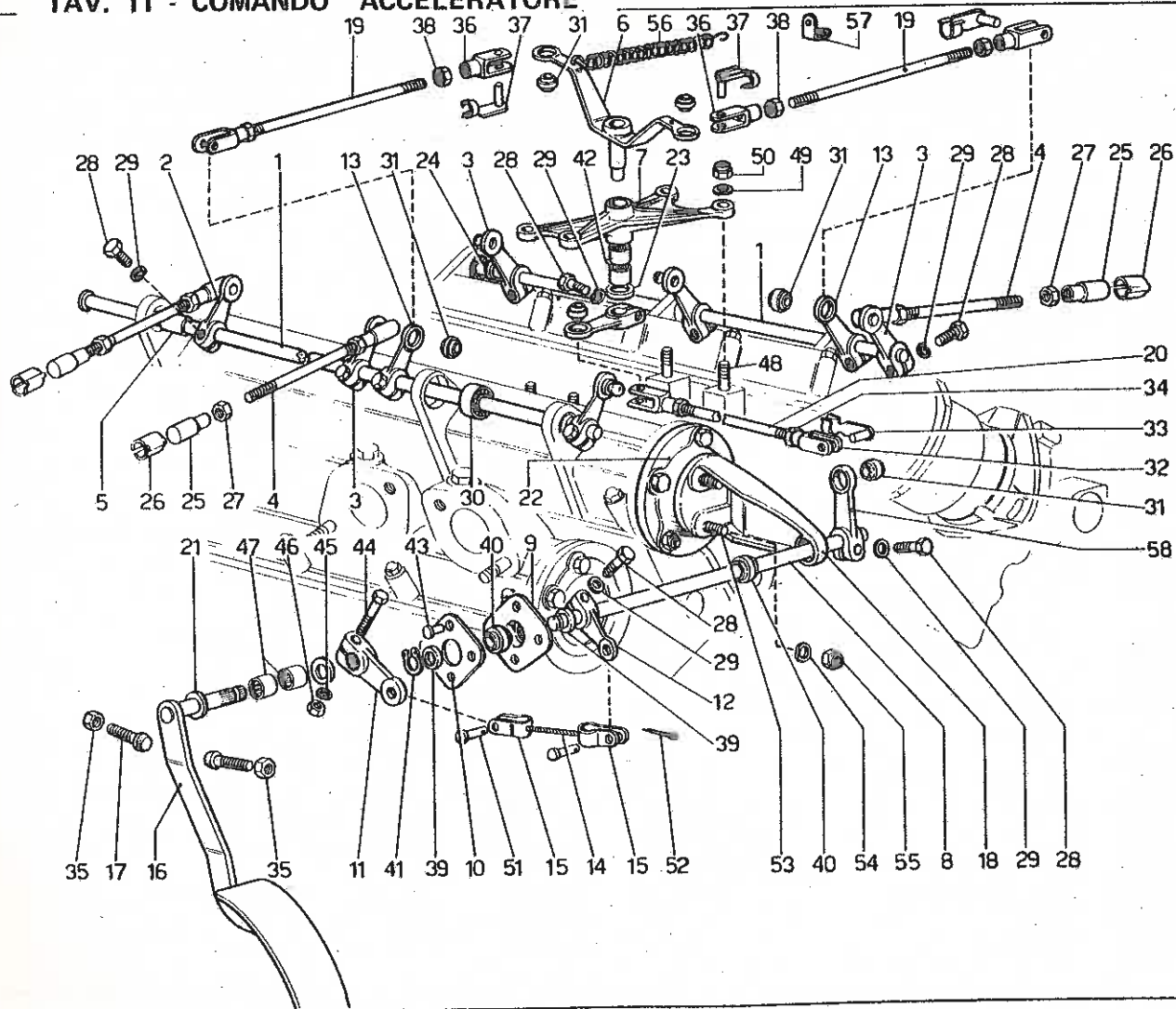
TAV. 9 - PRESE ARIA



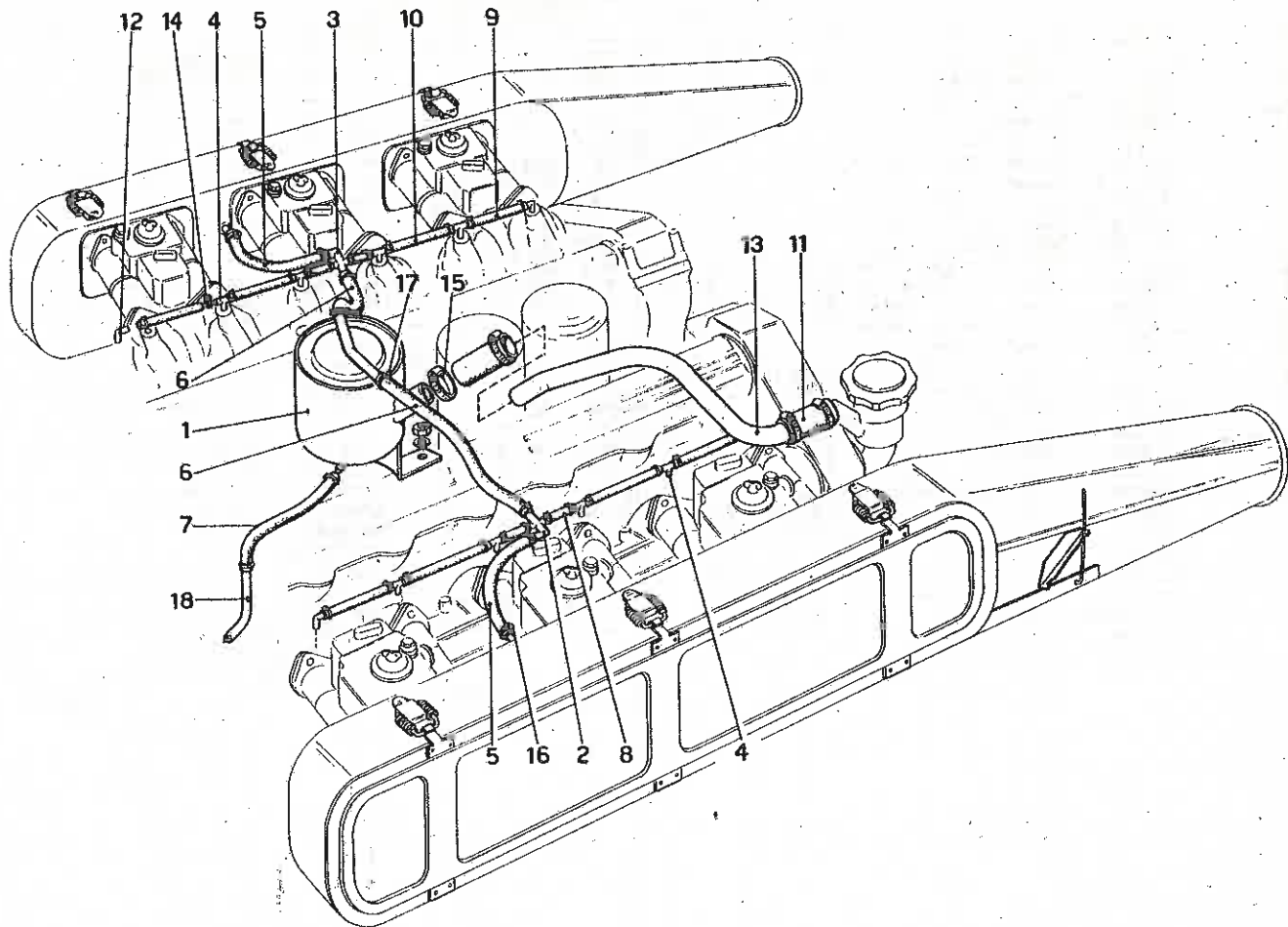
TAV. 10 - CARBURATORE WEBER 38 DCOE 59/60



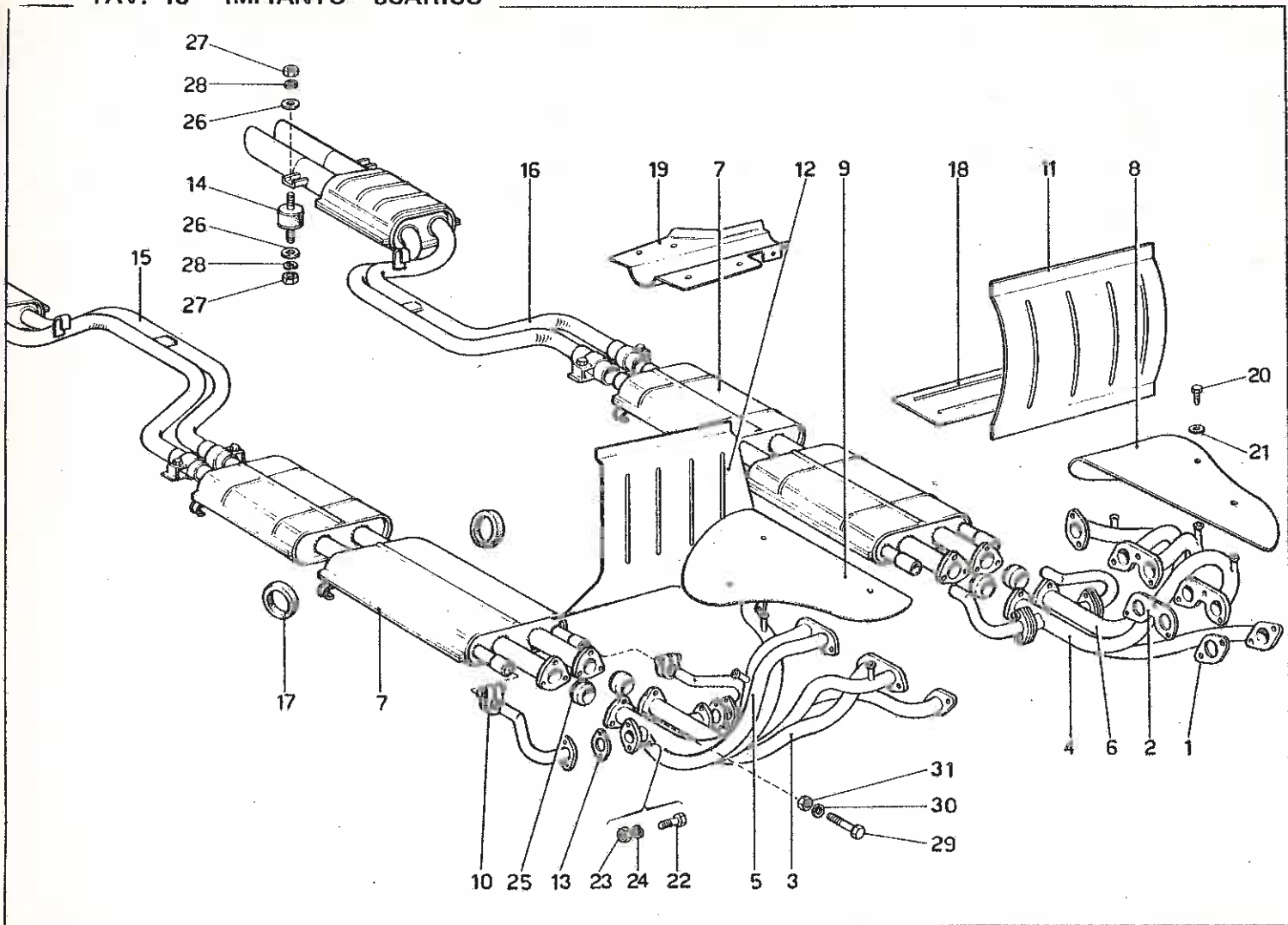
# TAV. 11 - COMANDO ACCELERATORE



TAV. 12 - BLOW - BY

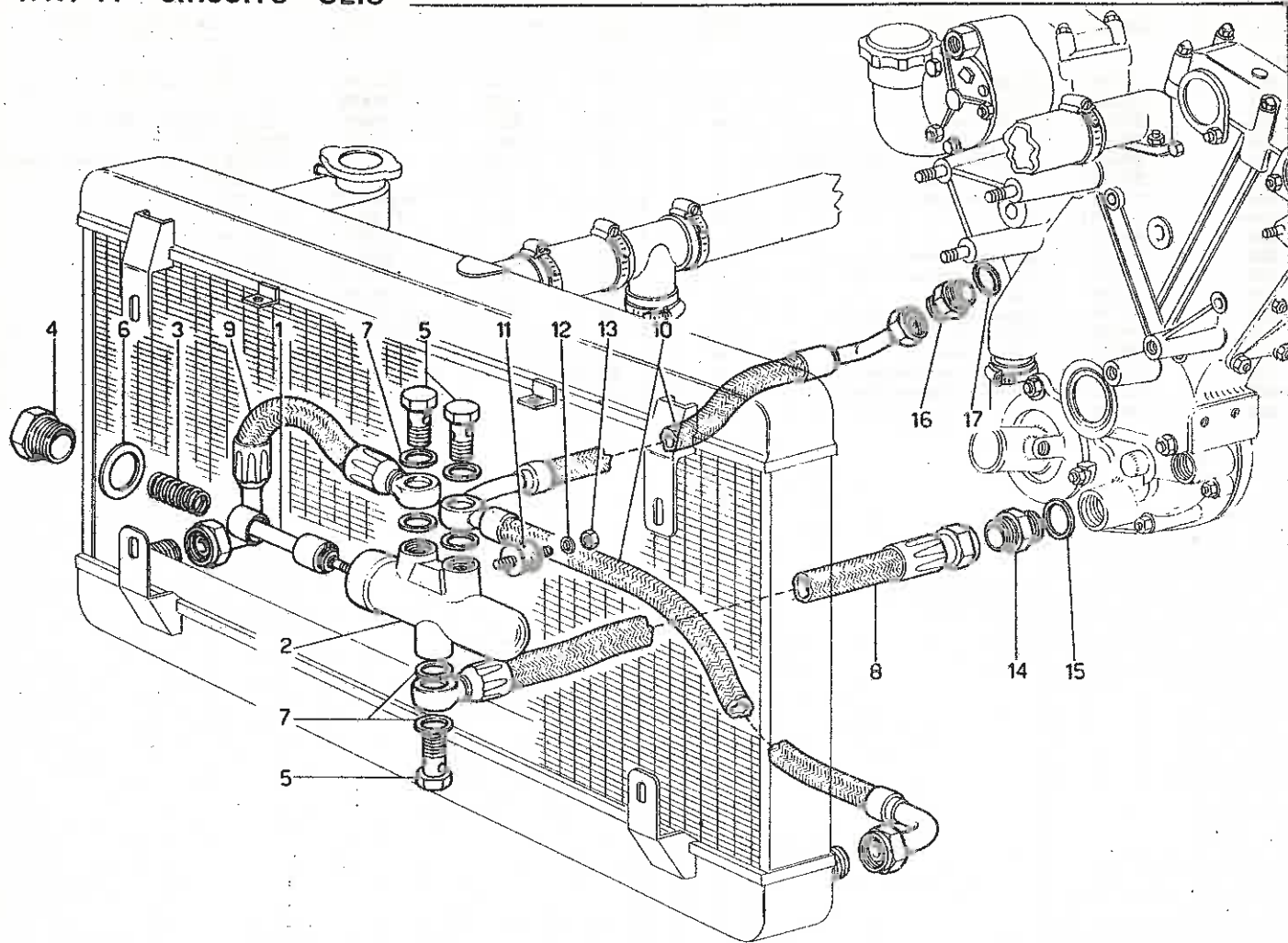


# TAV. 13 - IMPIANTO SCARICO

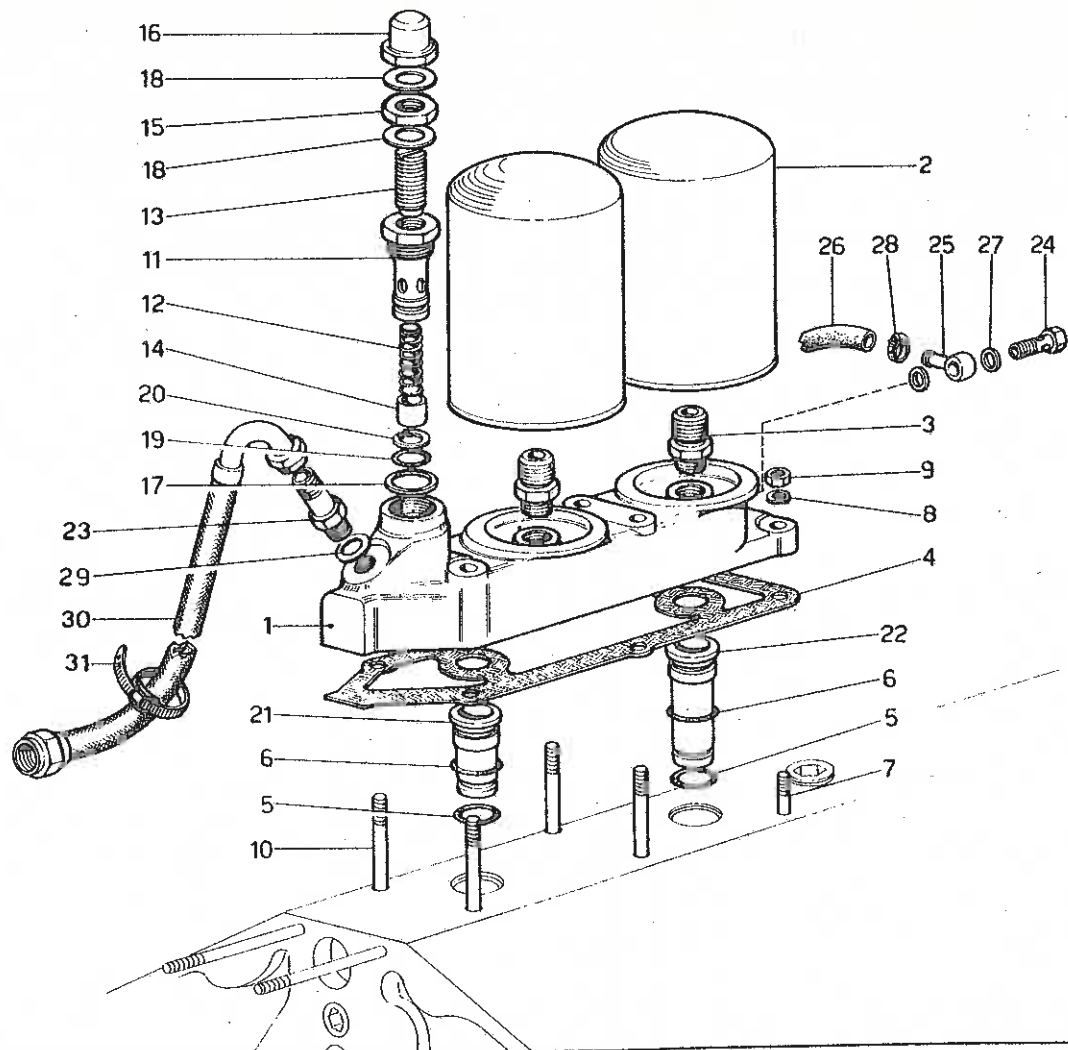




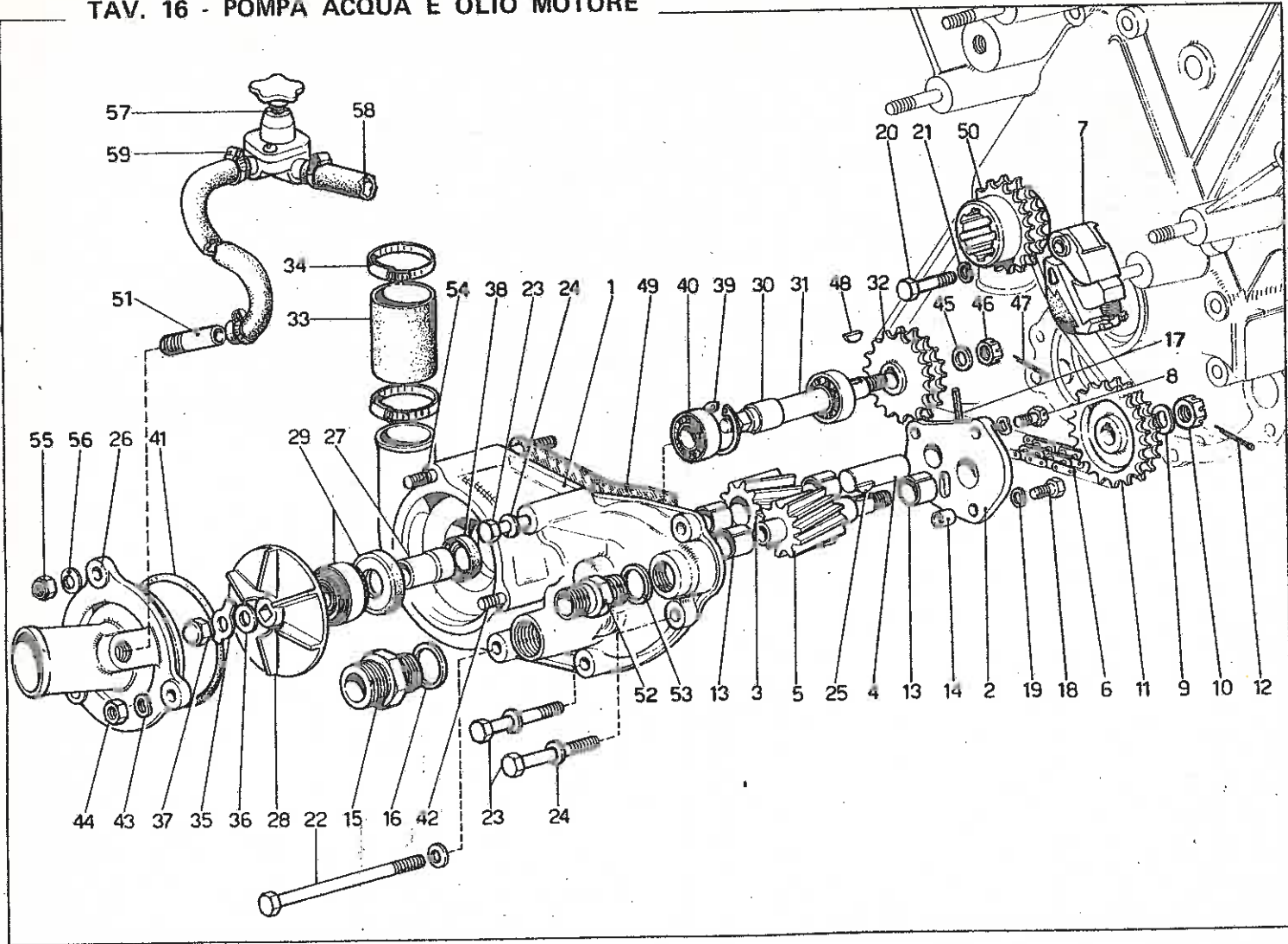
TAV. 14 - CIRCUITO OLIO



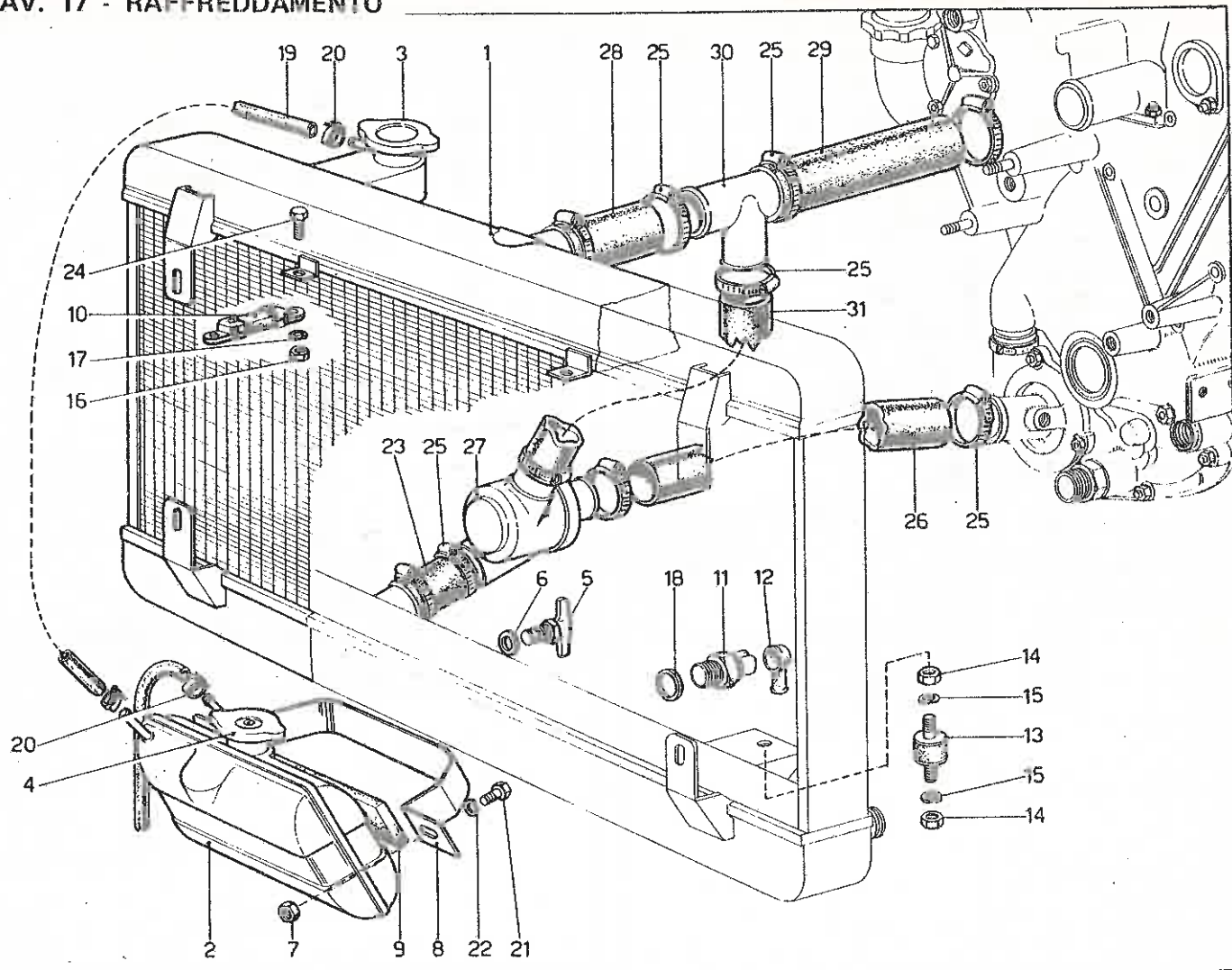
# TAV. 15 - FILTRI OLIO MOTORE



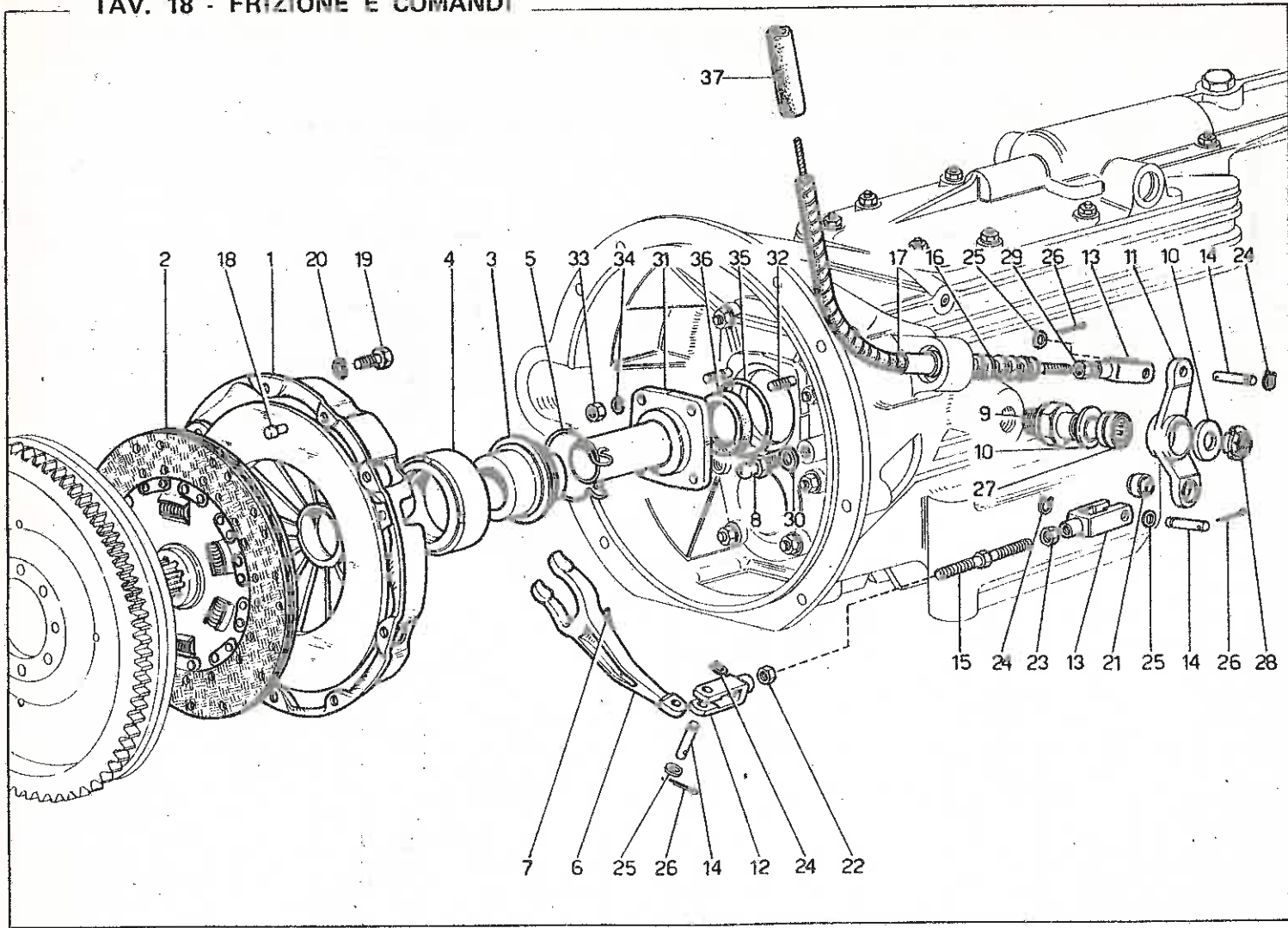
TAV. 16 - POMPA ACQUA E OLIO MOTORE



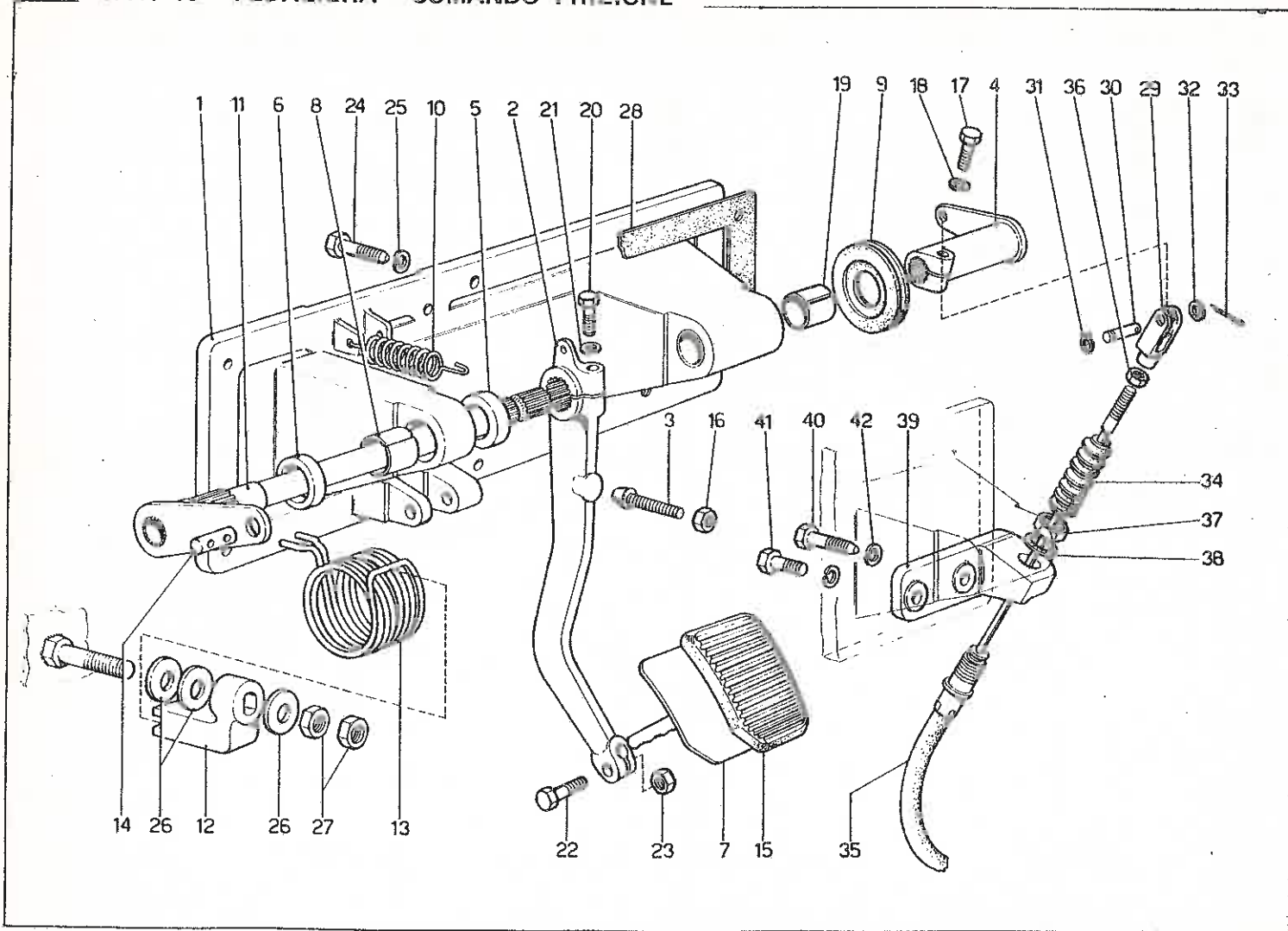
TAV. 17 - RAFFREDDAMENTO



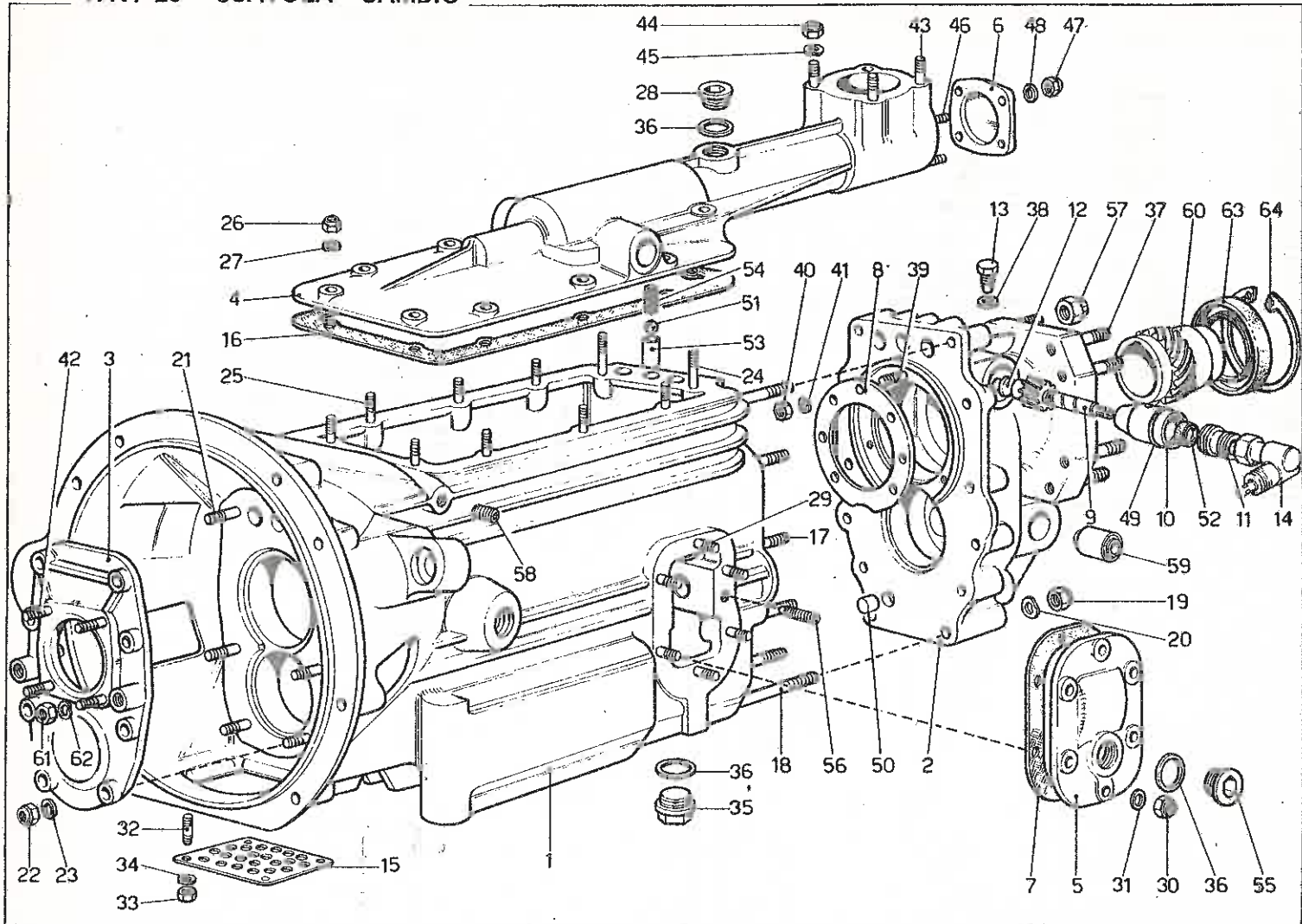
TAV. 18 - FRIZIONE E COMANDI



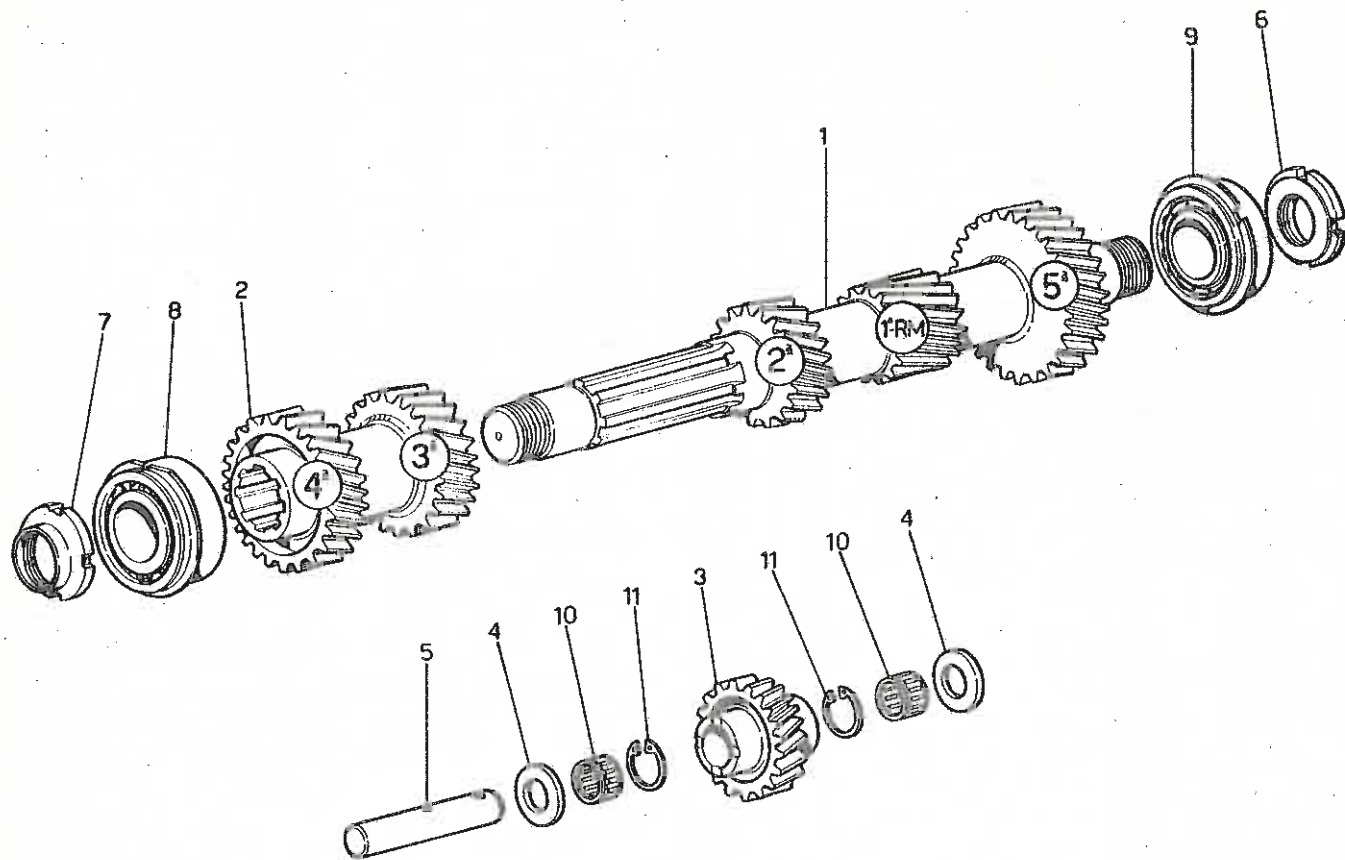
TAV. 19 - PEDALIERA - COMANDO FRIZIONE



TAV. 20 - SCATOLA CAMBIO

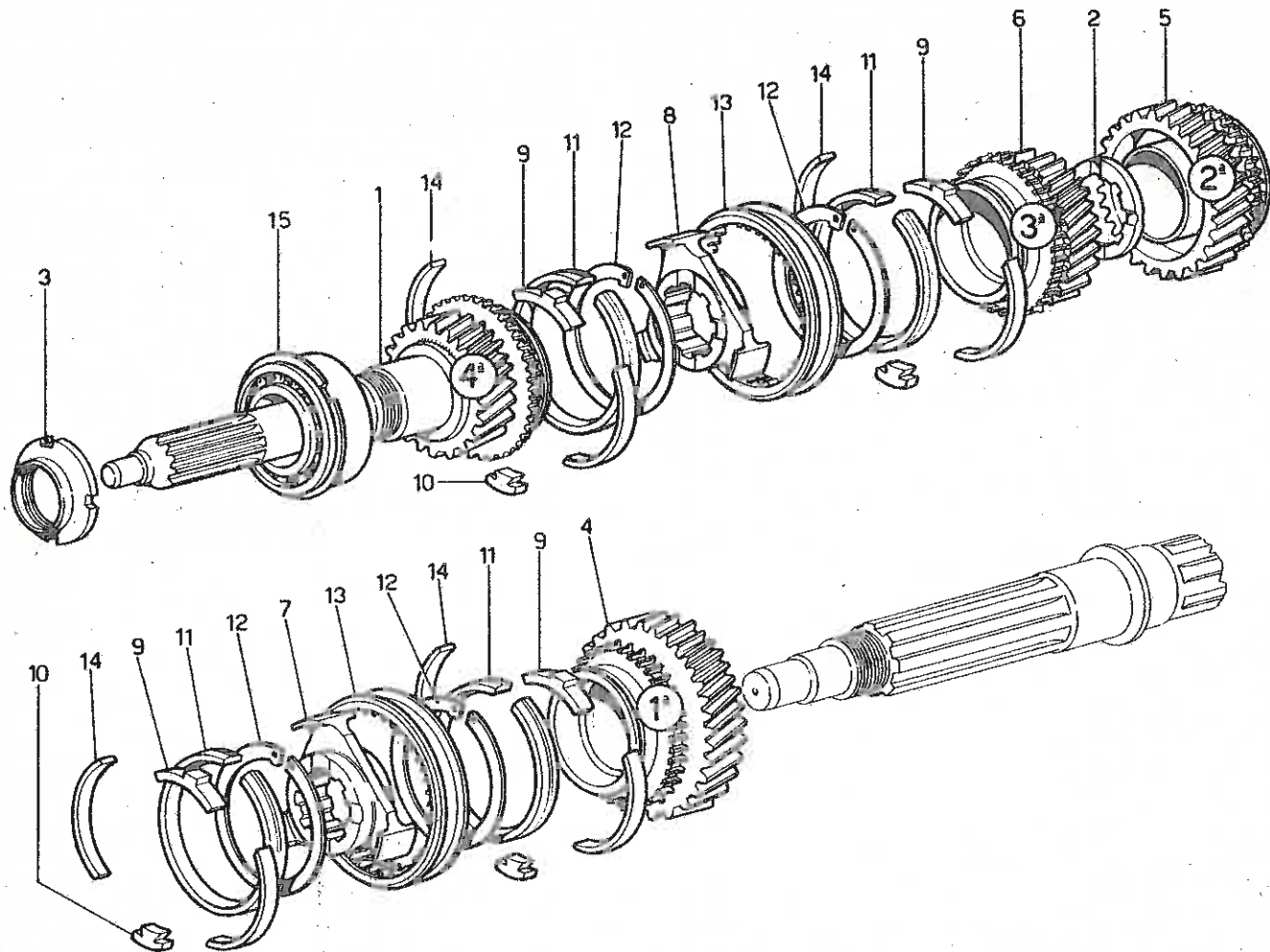


TAV. 21 - RUOTISMI ALBERO PRIMARIO CAMBIO

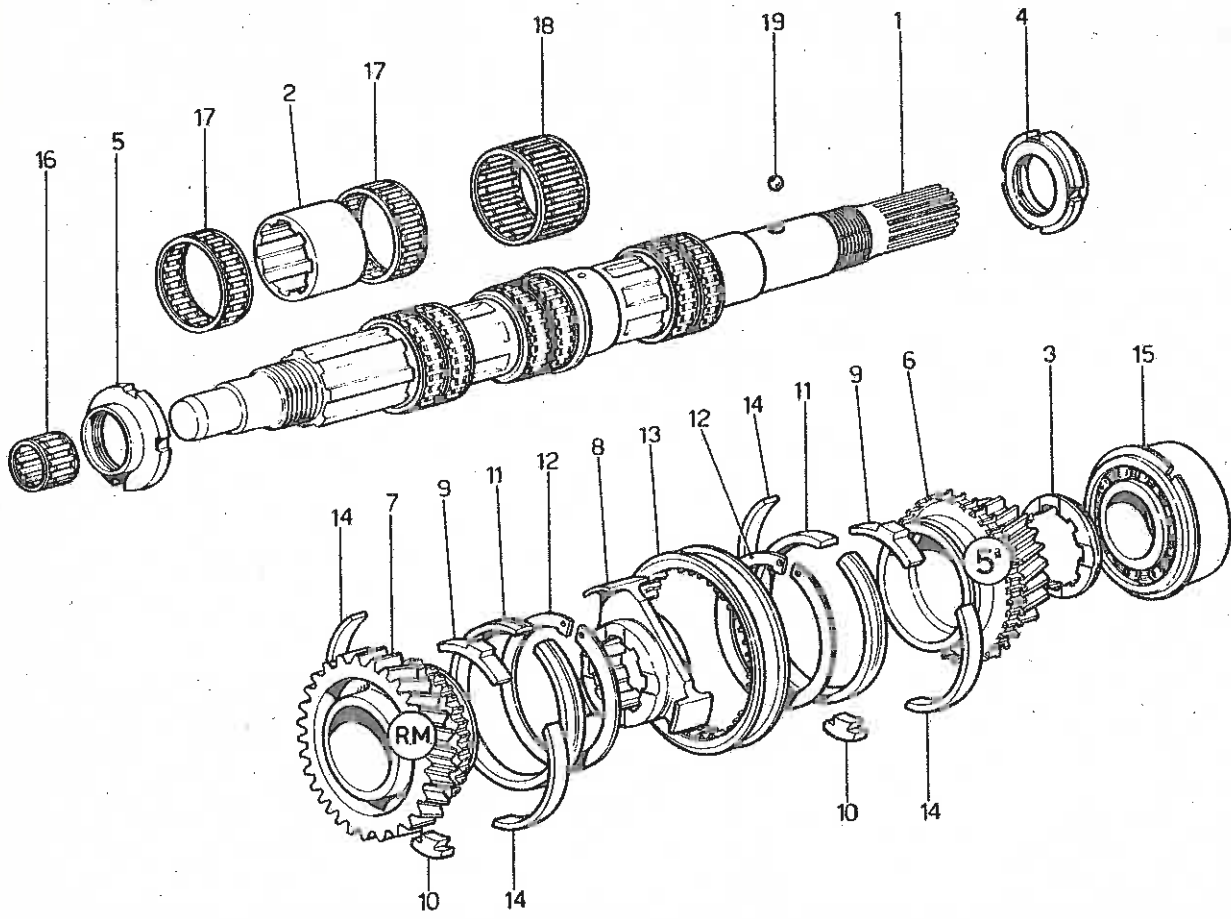




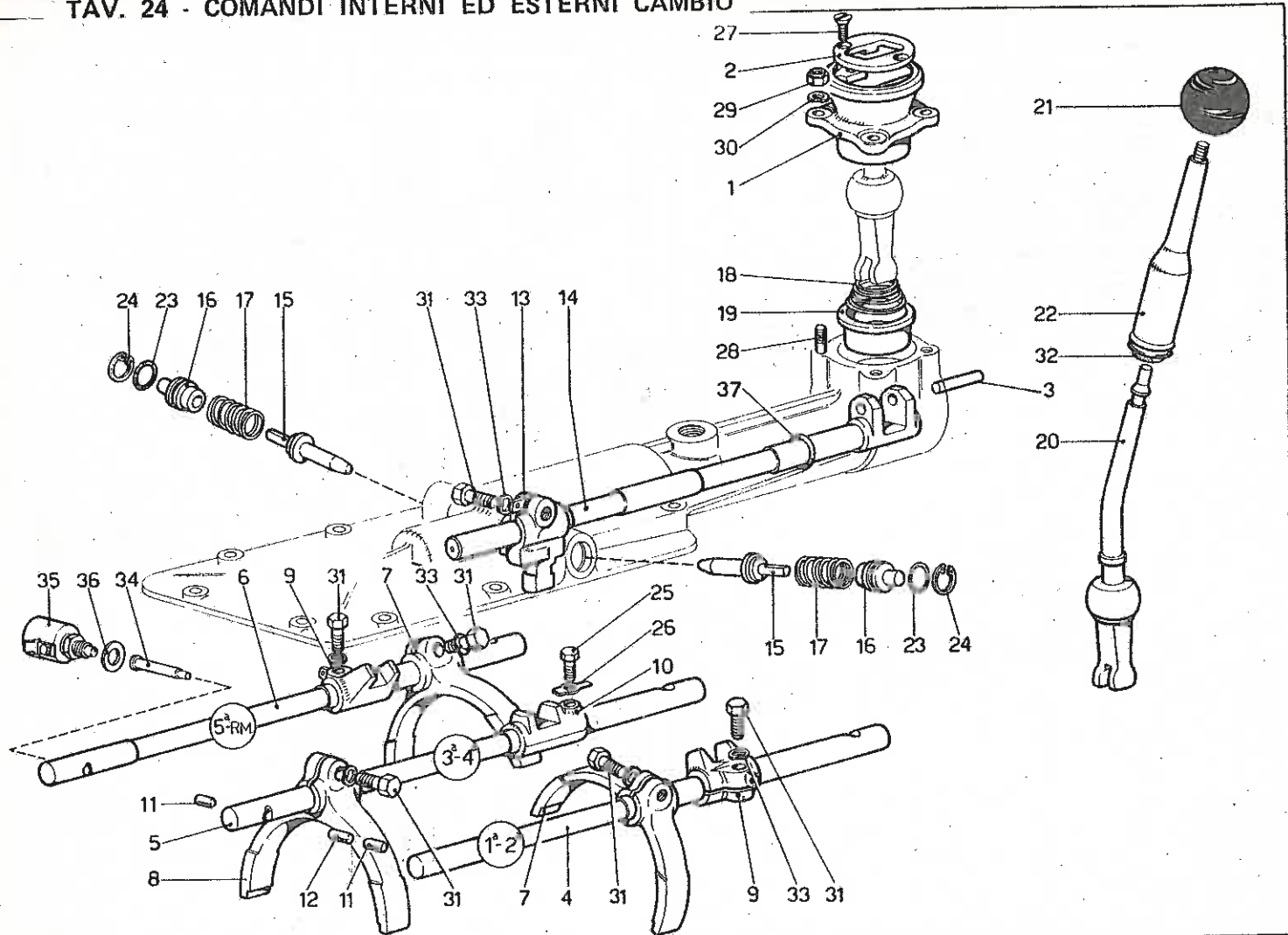
TAV. 22 - RUOTISMI ALBERO SECONDARIO CAMBIO (PARTE ANTERIORE)



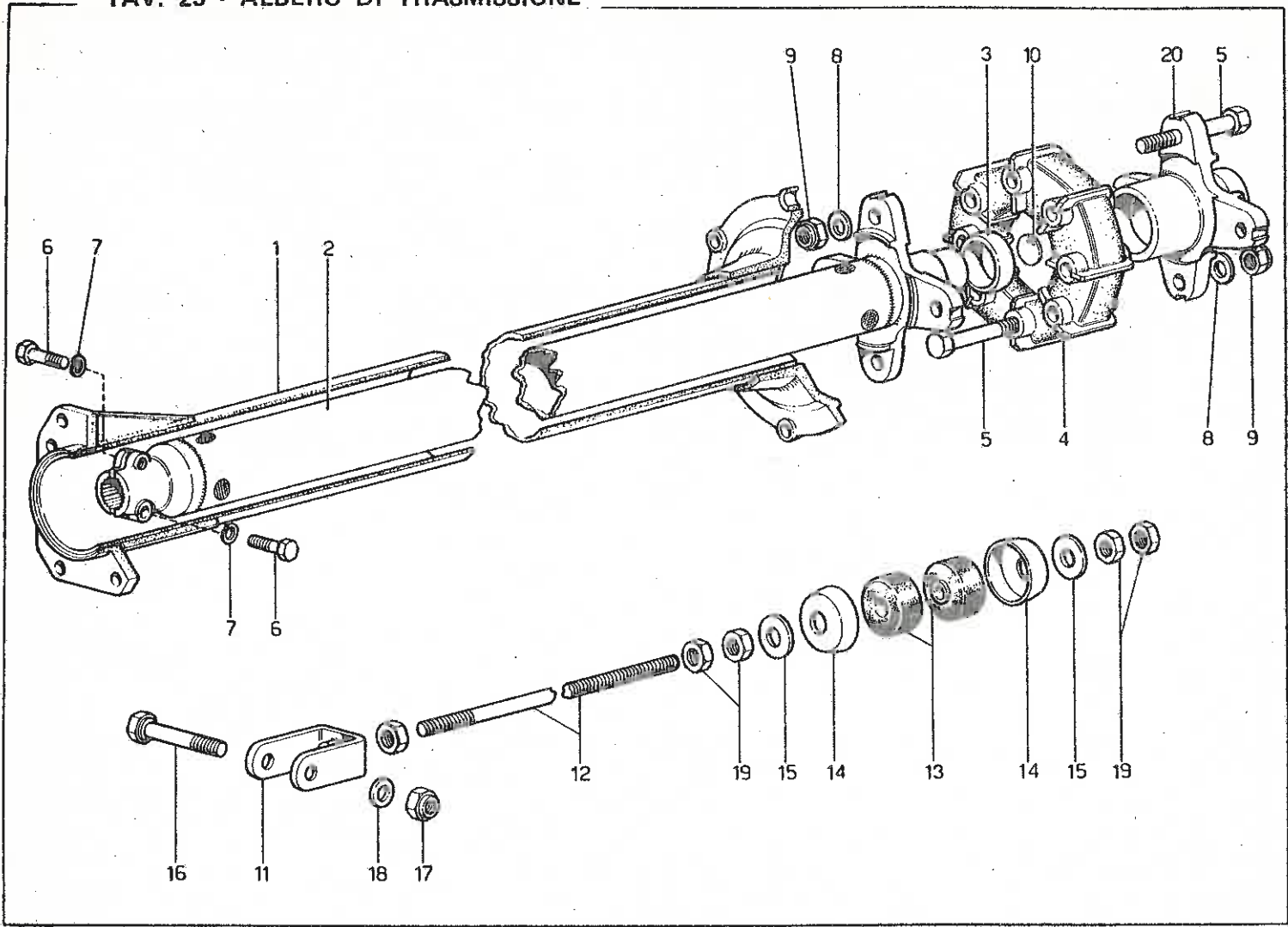
TAV. 23 - RUOTISMI ALBERO SECONDARIO CAMBIO (PARTE POSTERIORE)



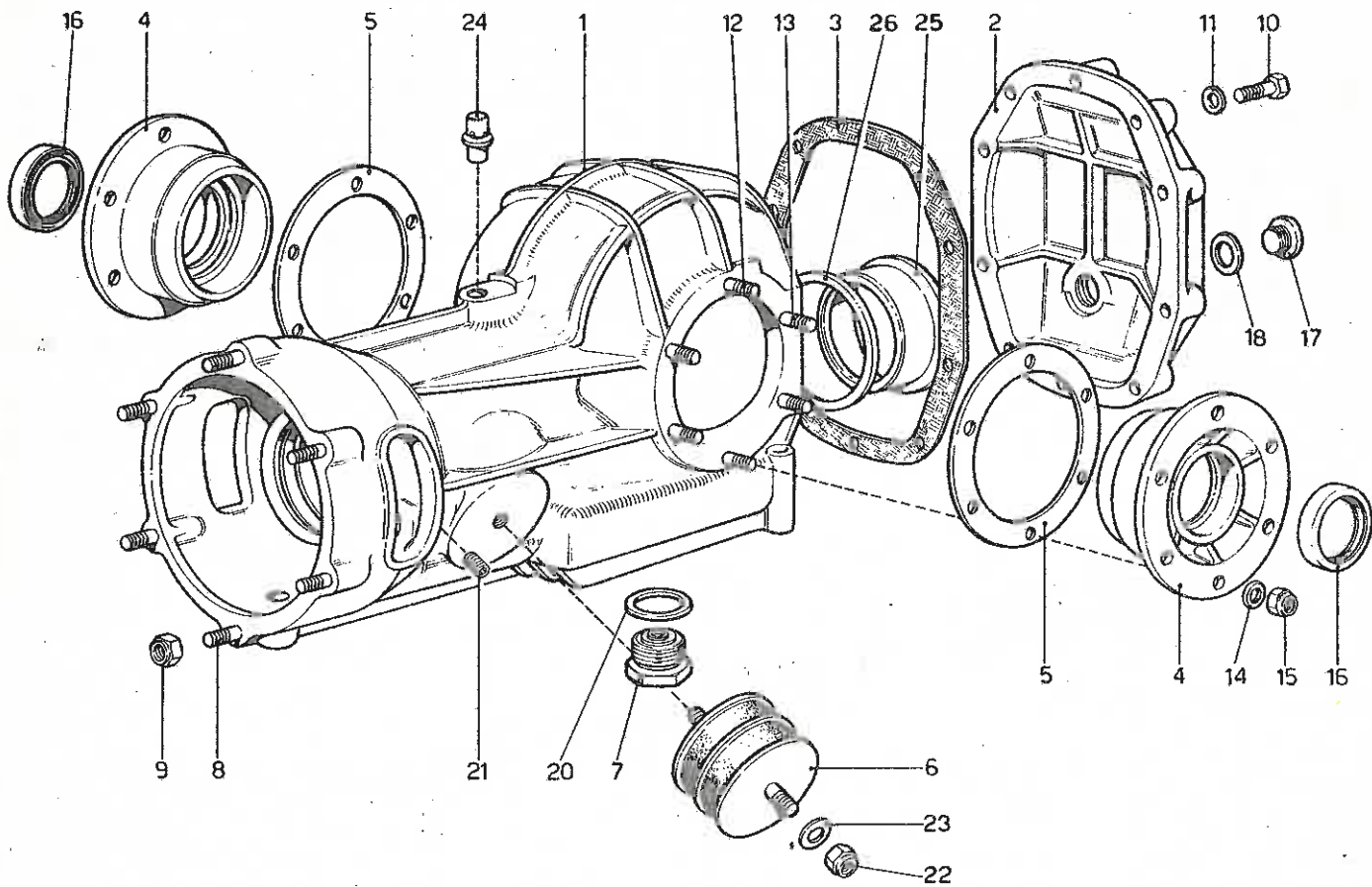
TAV. 24 - COMANDI INTERNI ED ESTERNI CAMBIO



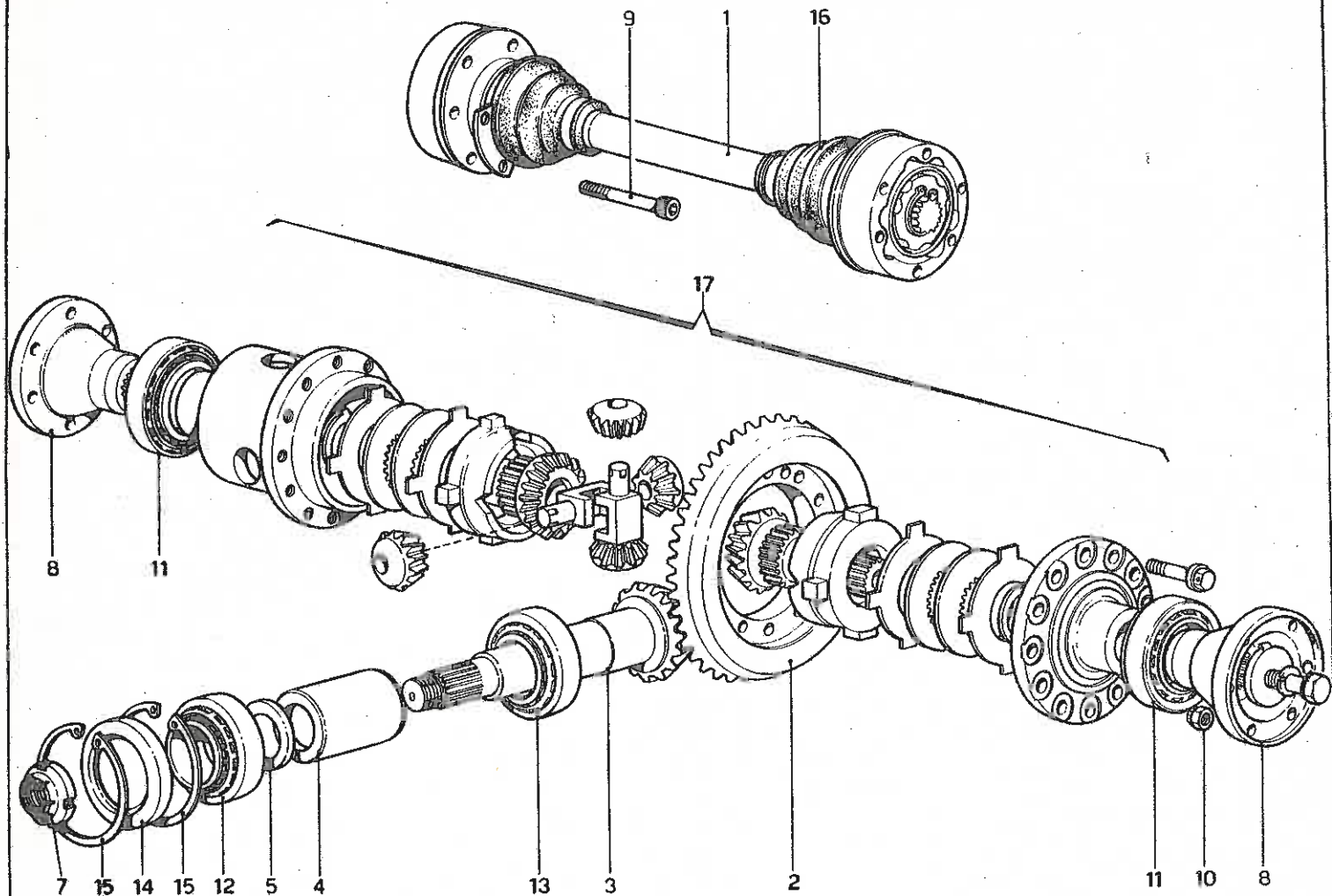
TAV. 25 - ALBERO DI TRASMISSIONE



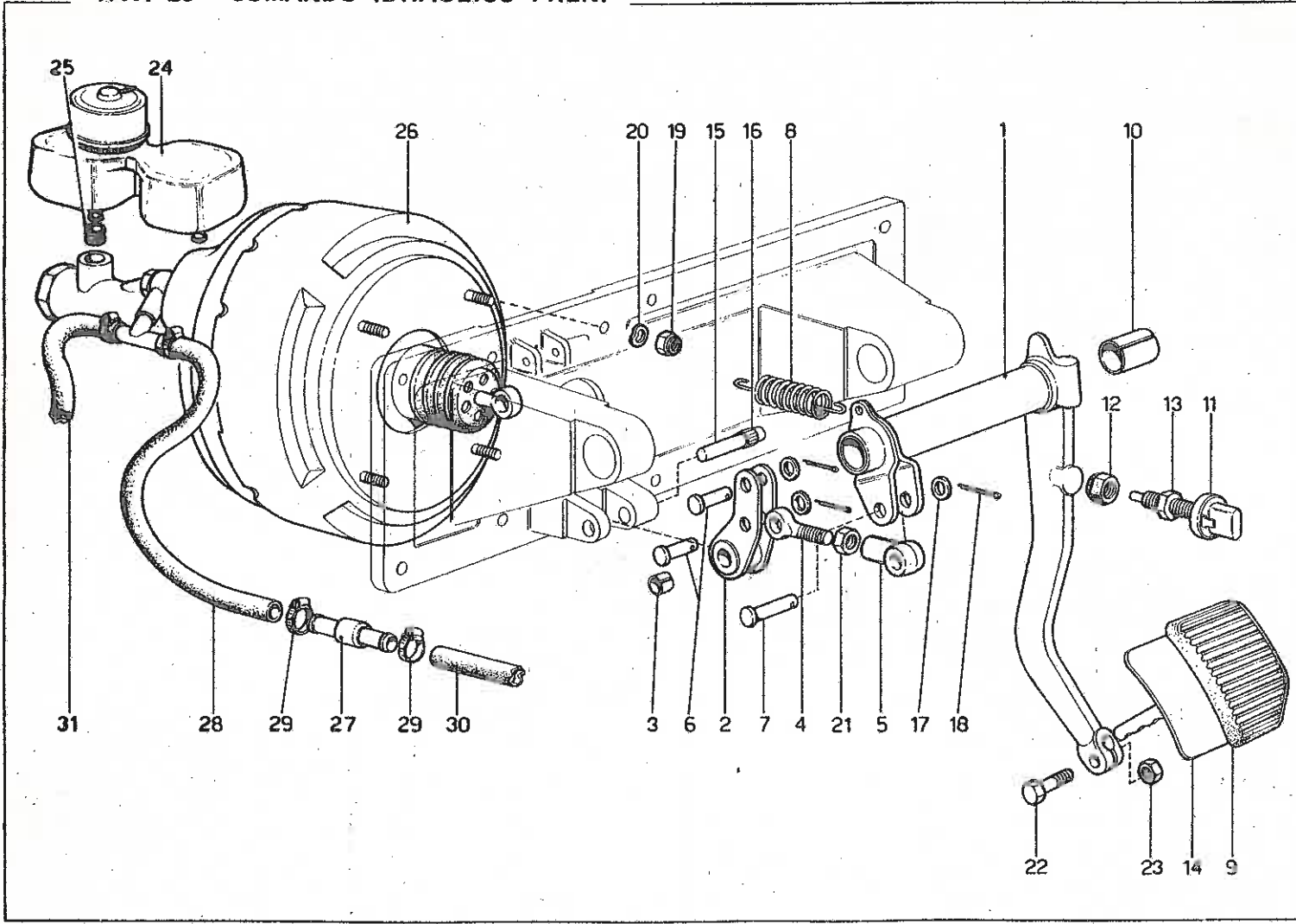
# TAV. 26 - SCATOLA DIFFERENZIALE



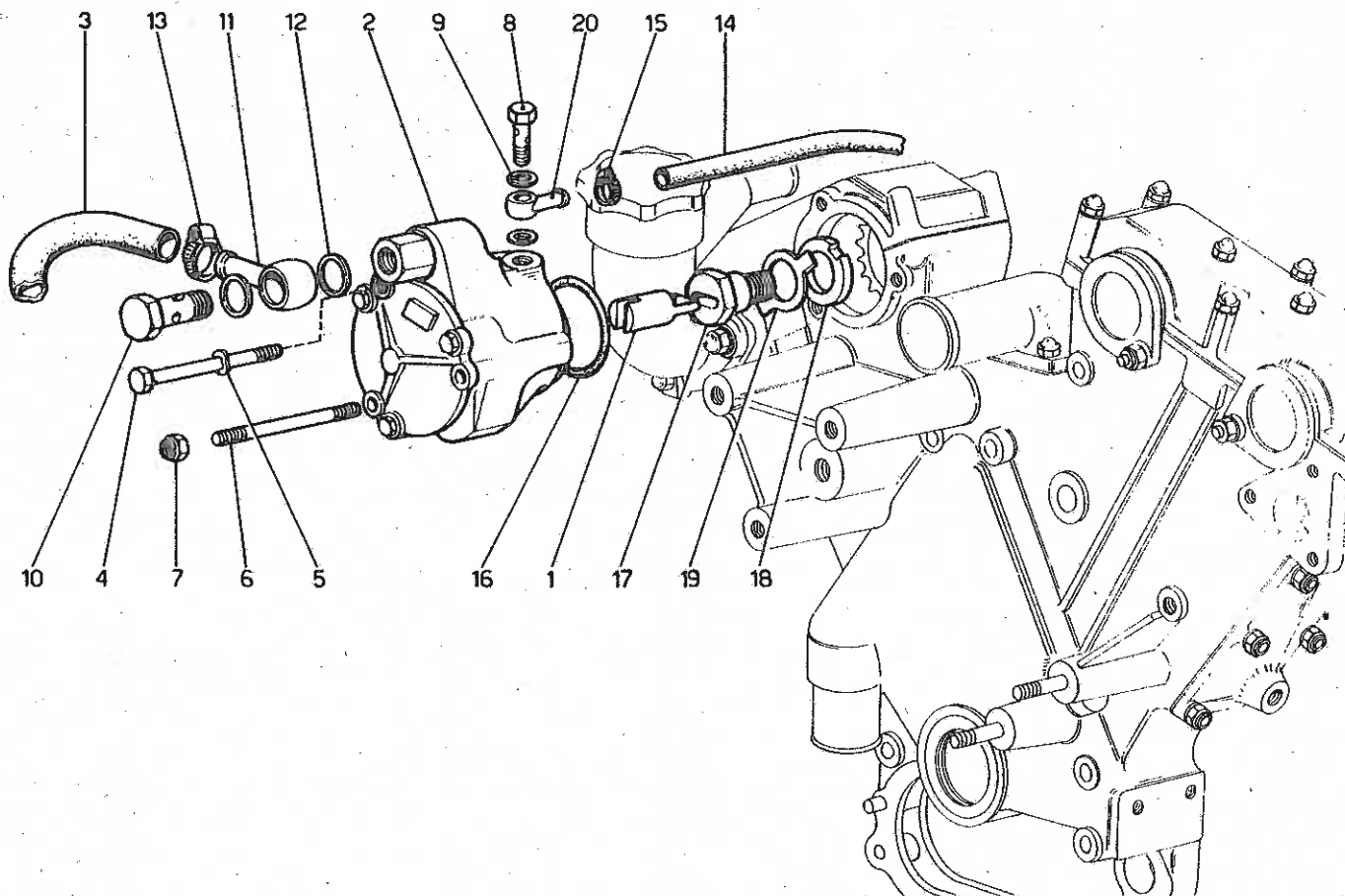
TAV. 27 - DIFFERENZIALE E SEMIASSI.



TAV. 28 - COMANDO IDRAULICO FRENI

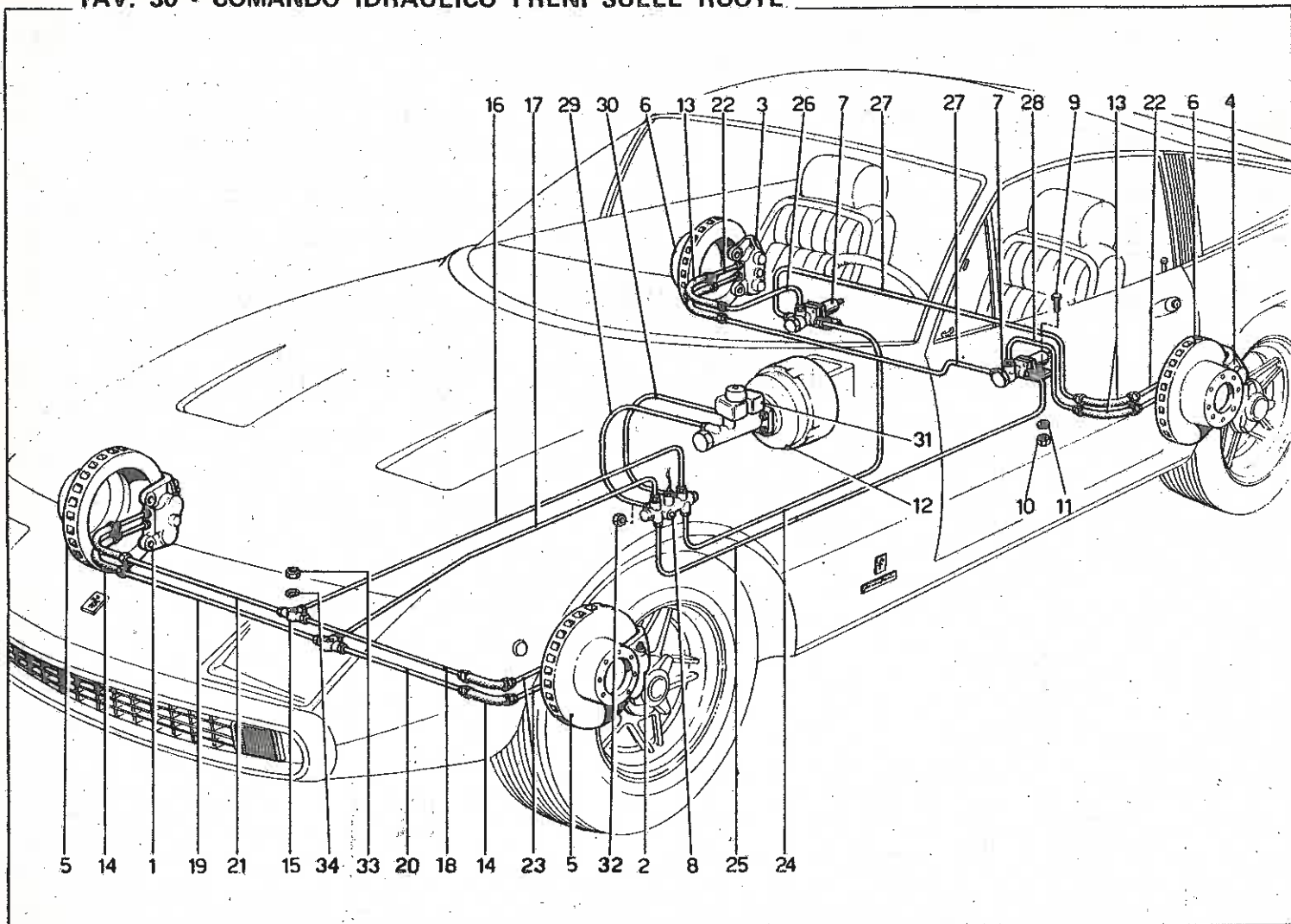


TAV. 29 - POMPA DEPRESSIONE SERVOFRENO

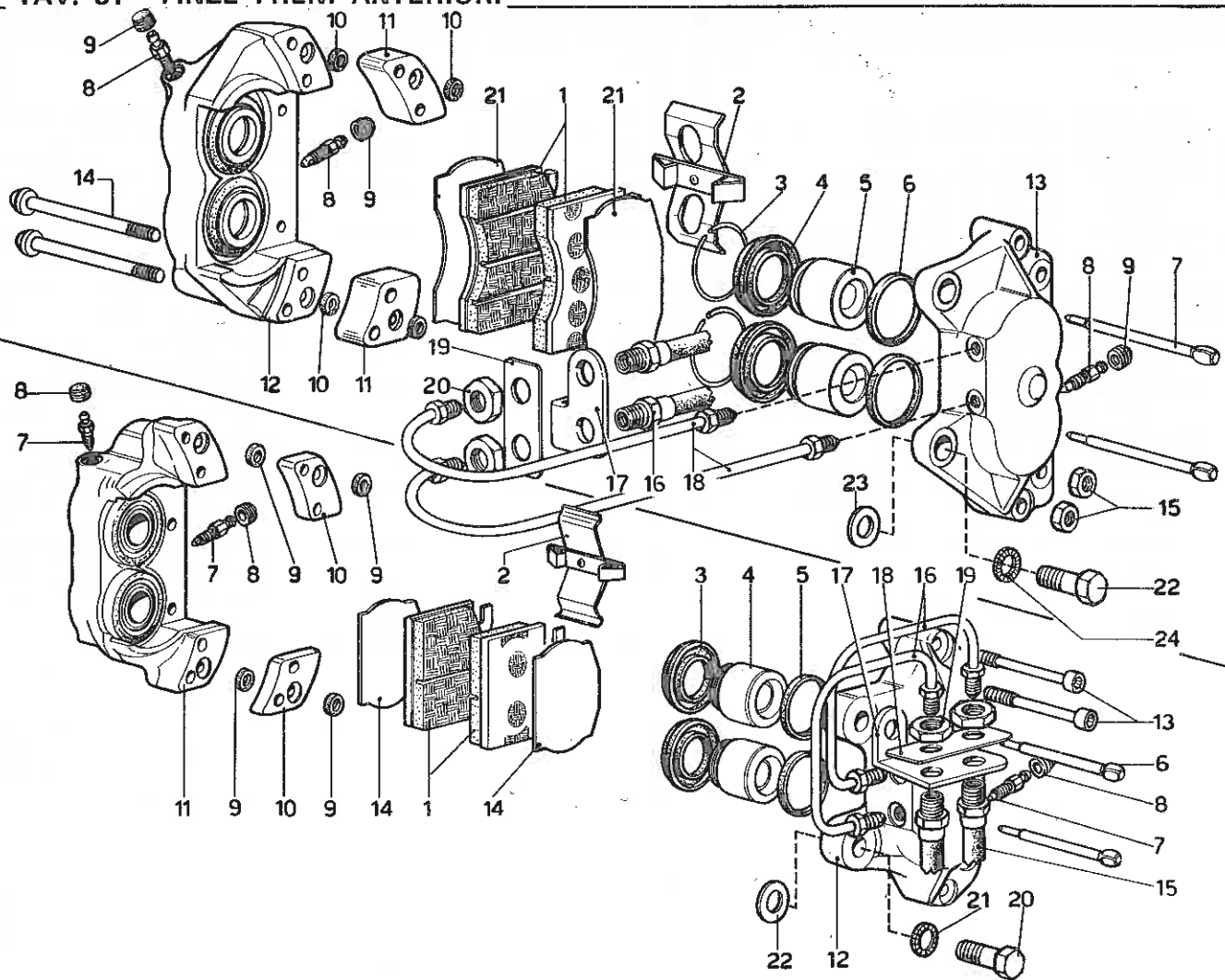




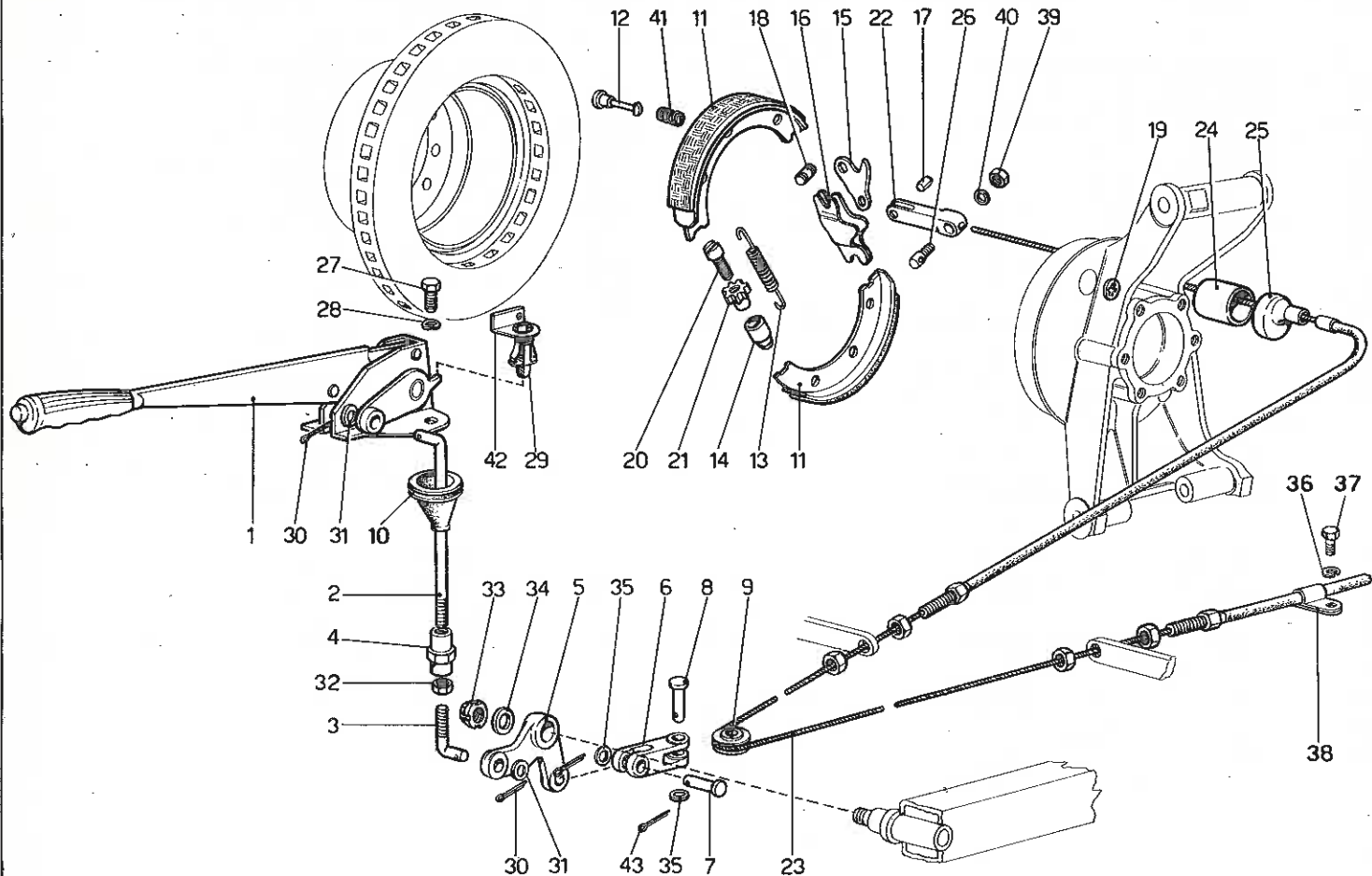
TAV. 30 - COMANDO IDRAULICO FRENI SULLE RUOTE



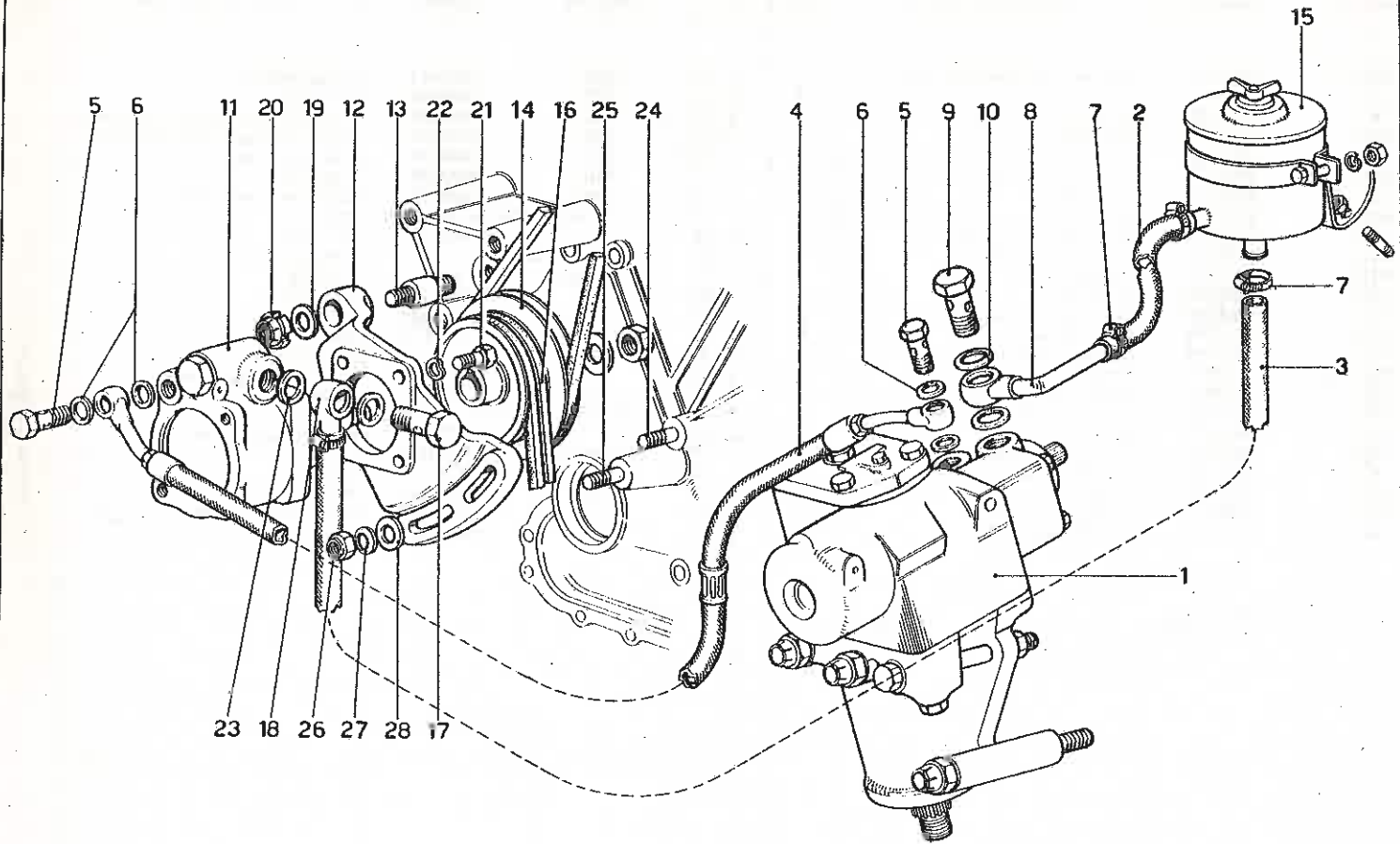
# TAV. 31 - PINZE FRENI ANTERIORI



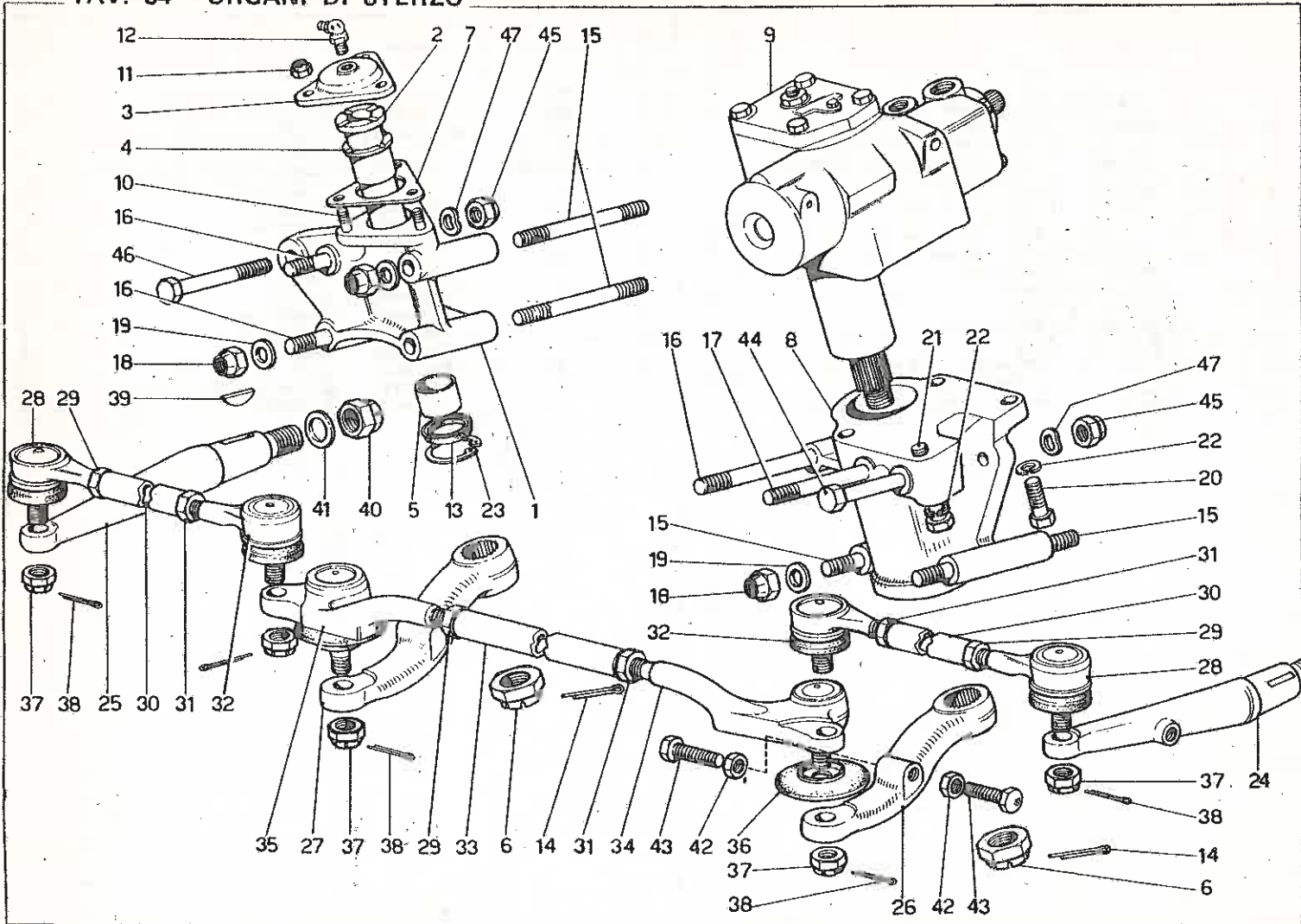
TAV. 32 - COMANDO A MANO FRENI.



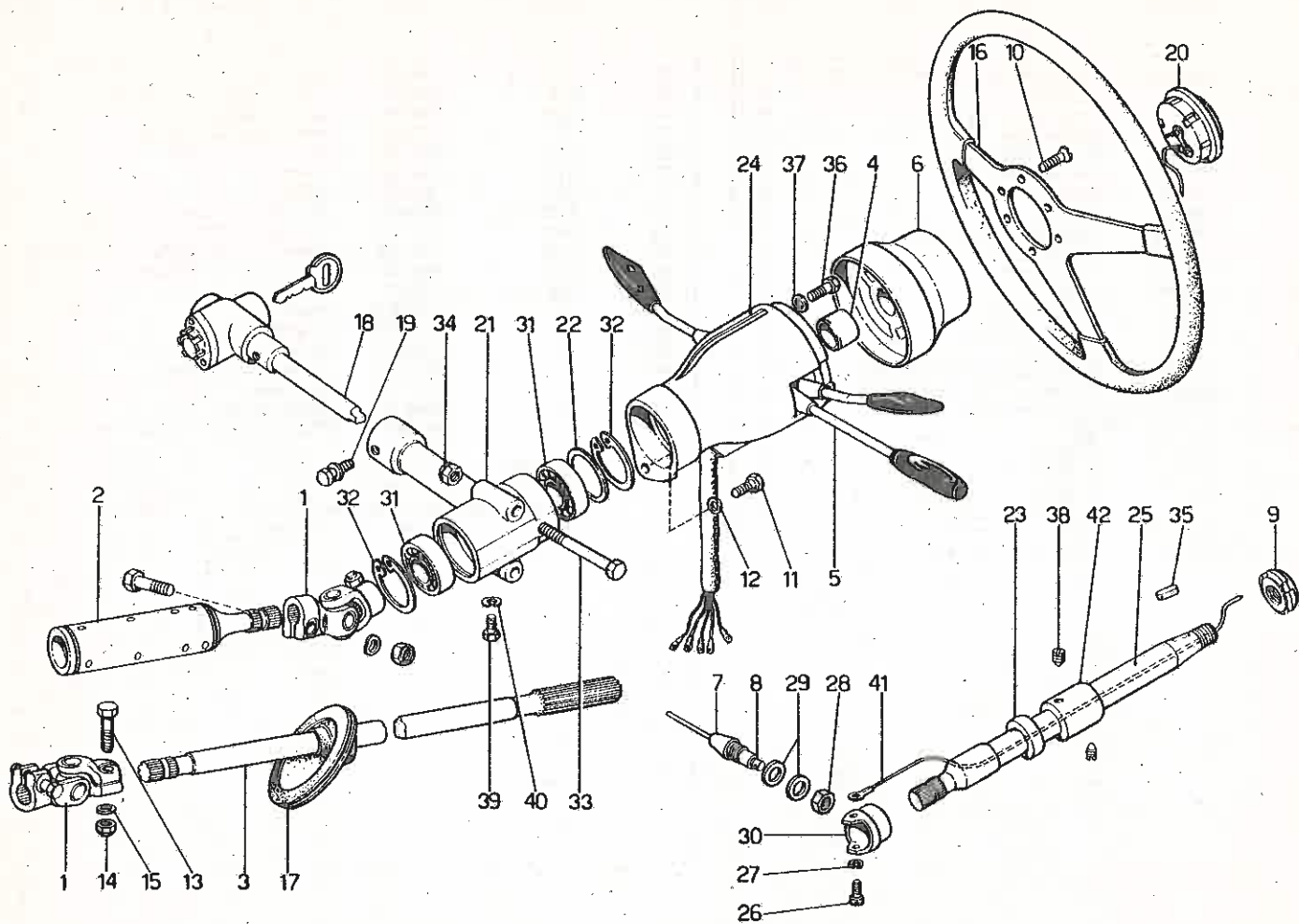
TAV. 33 - IMPIANTO GUIDA IDRAULICA



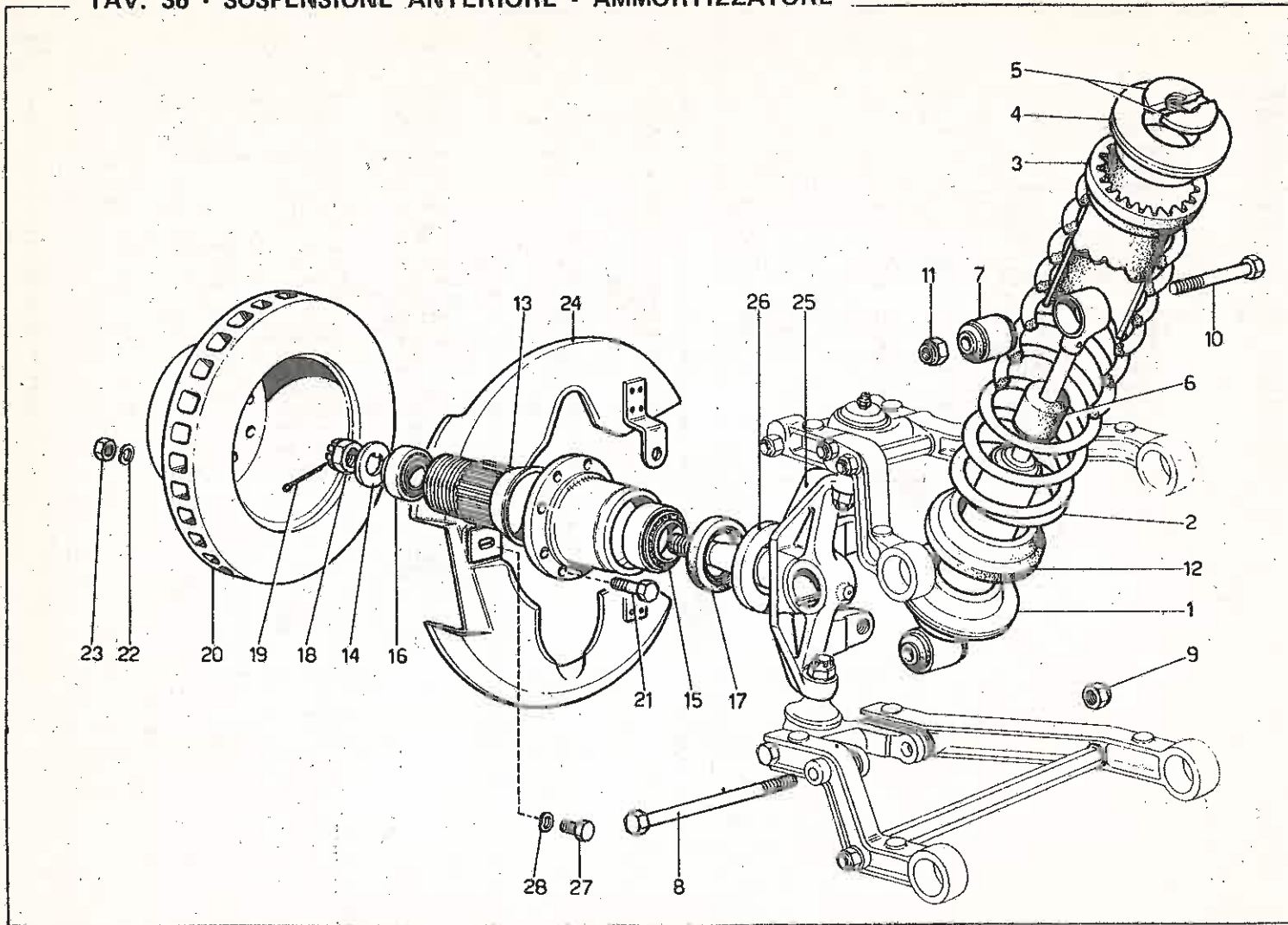
TAV. 34 - ORGANI DI STERZO



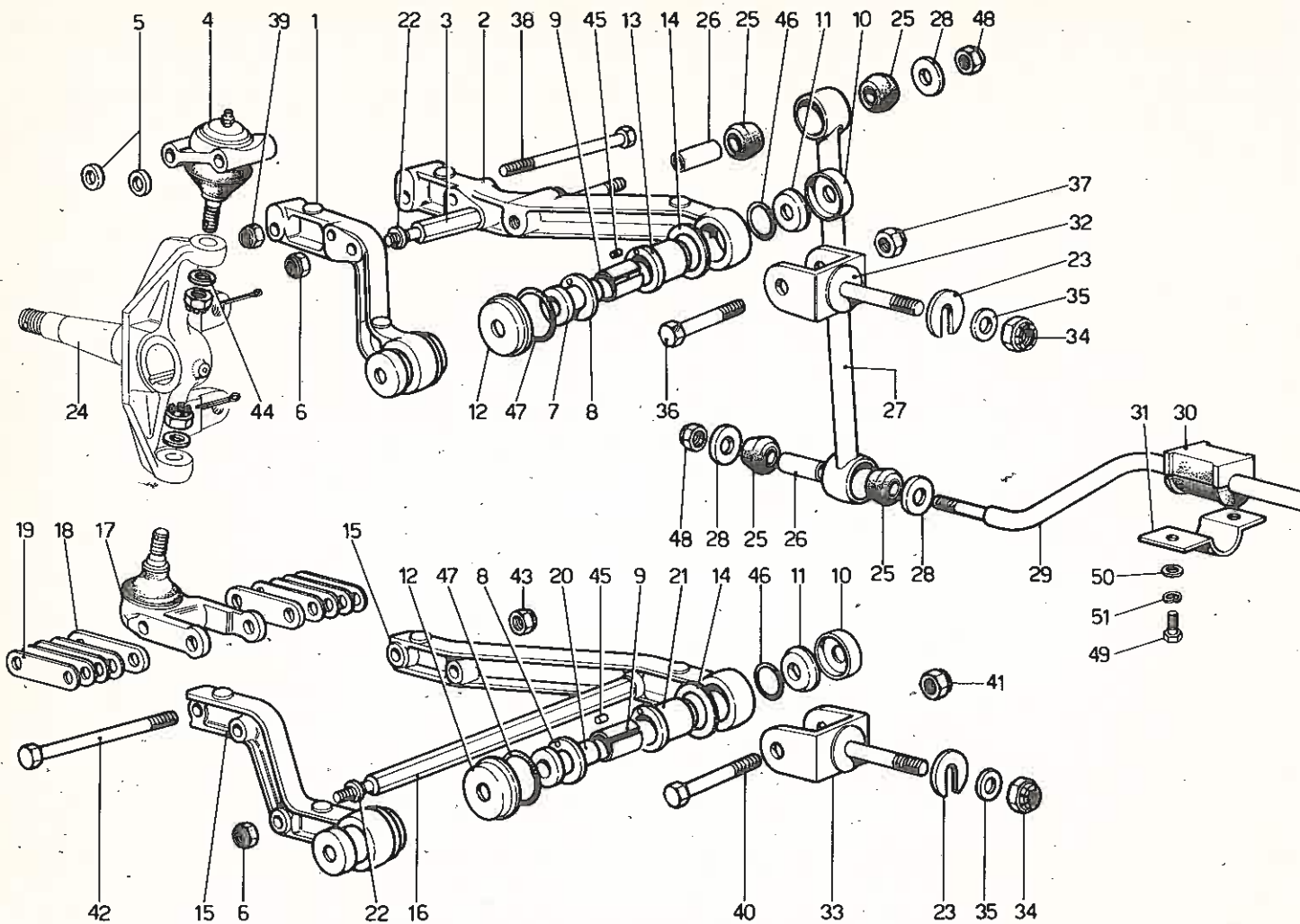
TAV. 35 - COMANDO STERZO



TAV. 36 - SOSPENSIONE ANTERIORE - AMMORTIZZATORE

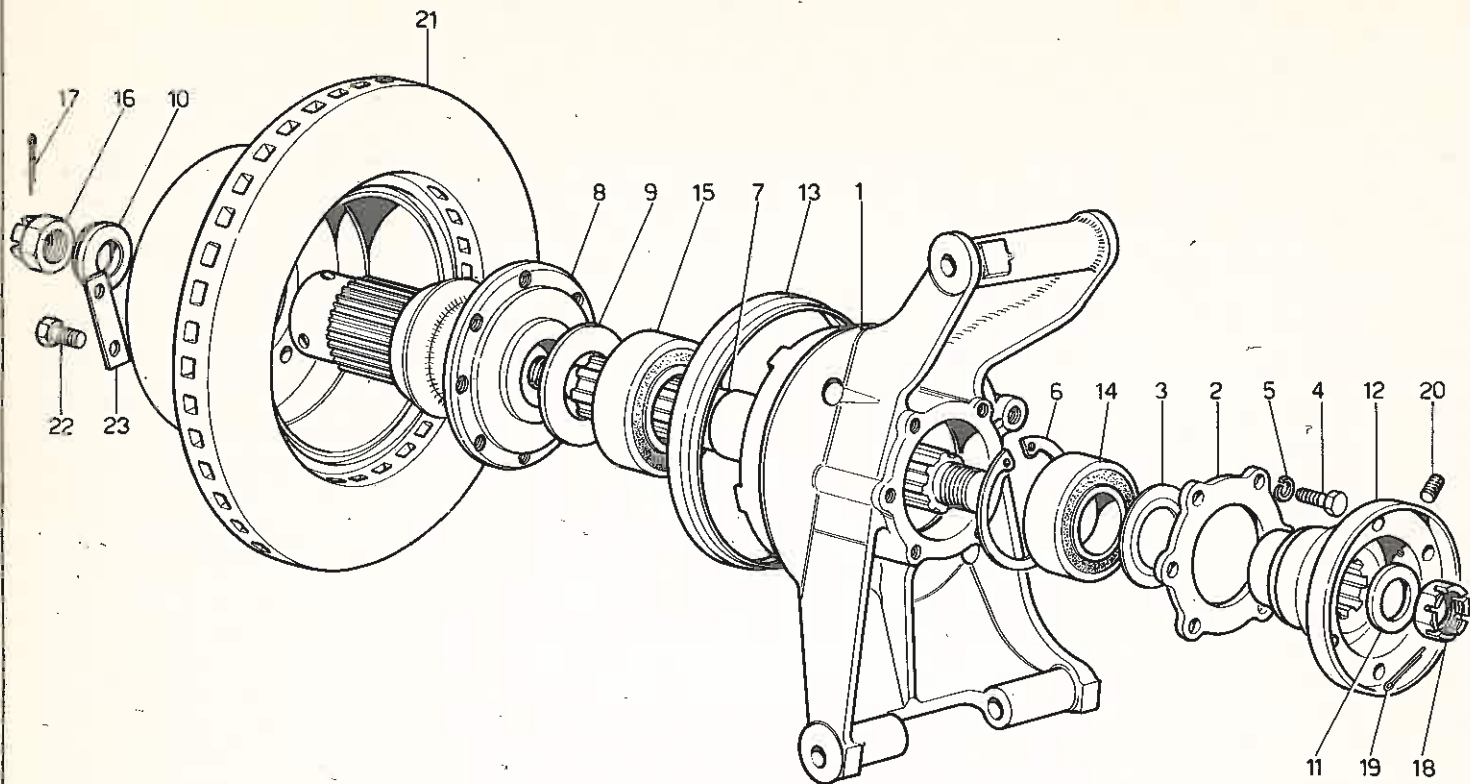


# TAV. 37 - SOSPENSIONE ANTERIORE - LEVE



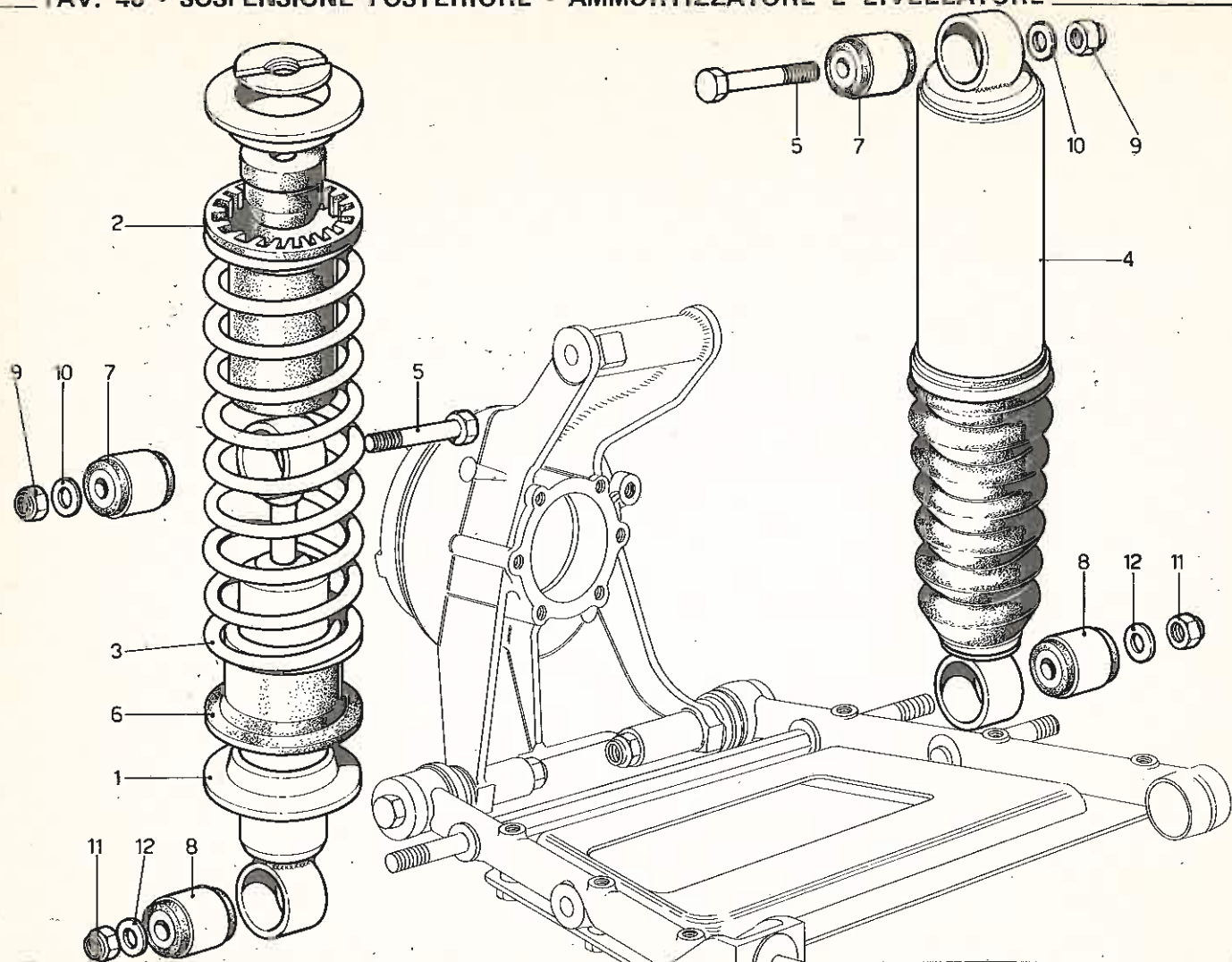


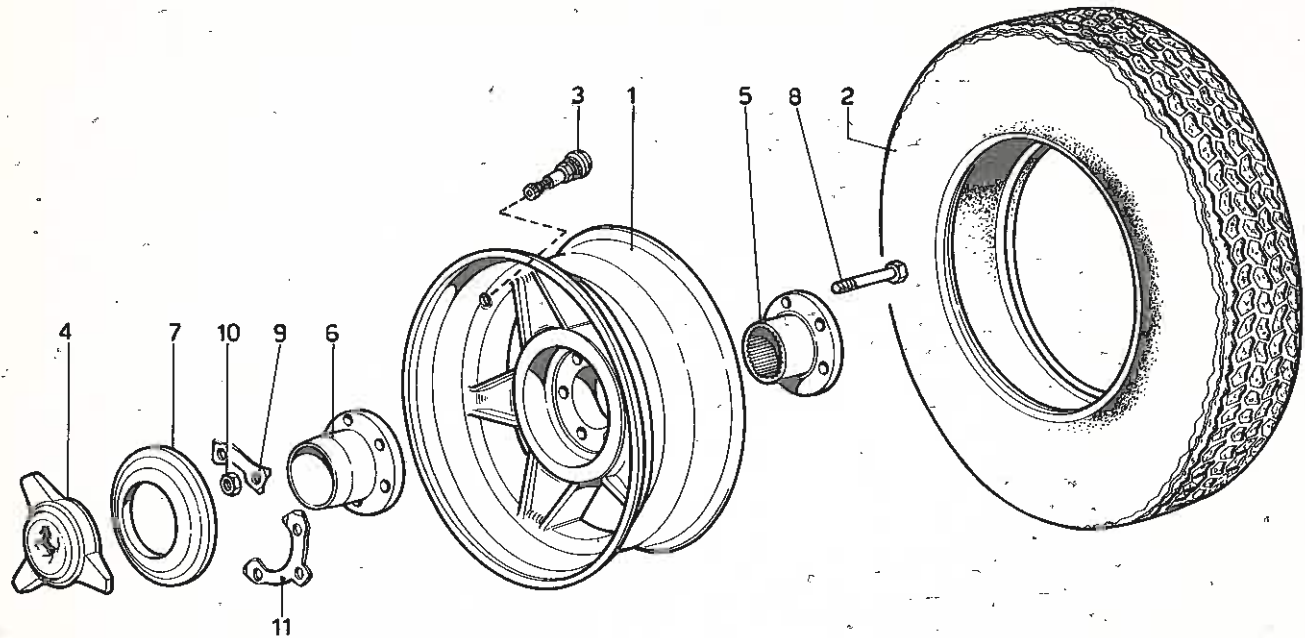
TAV. 38 - SOSPENSIONE POSTERIORE - DISCO FRENO



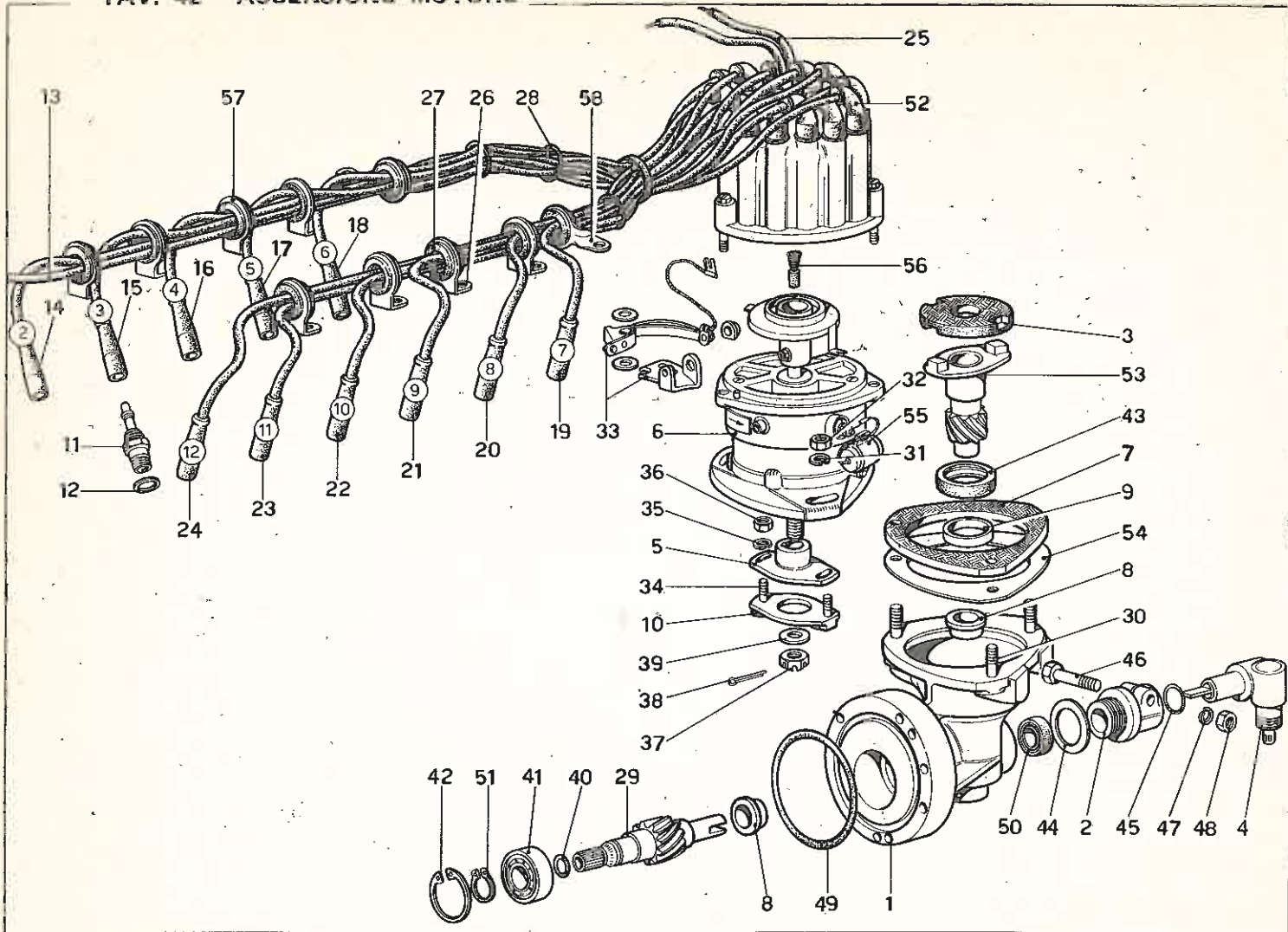


TAV. 40 - SOSPENSIONE POSTERIORE - AMMORTIZZATORE E LIVELLATORE

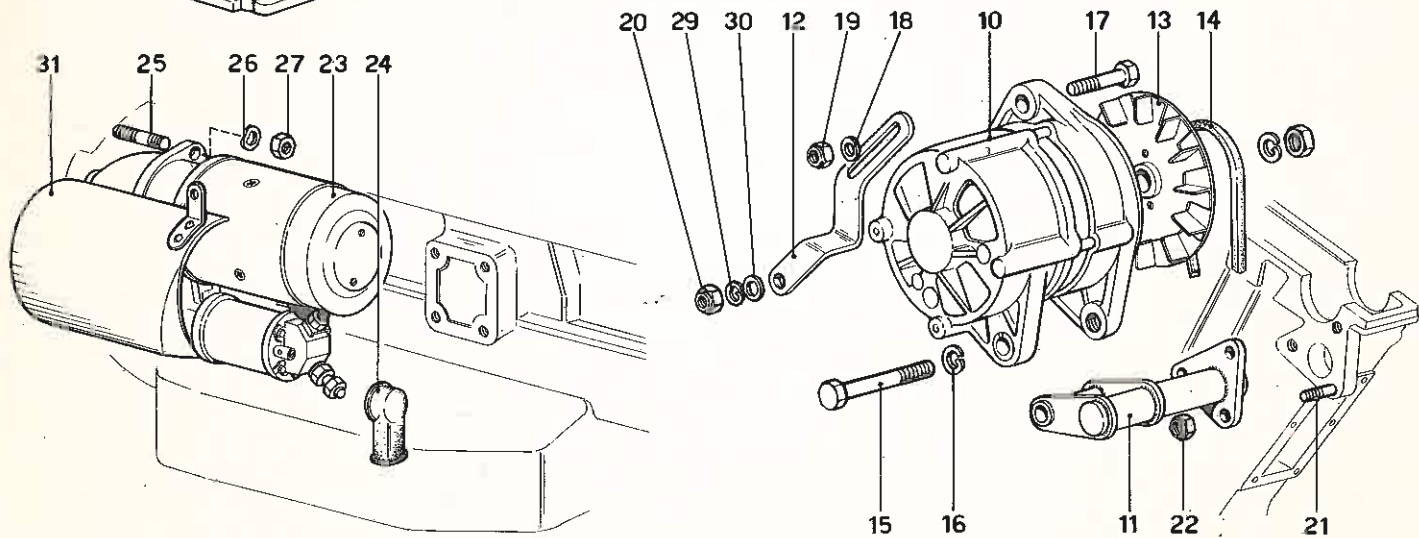
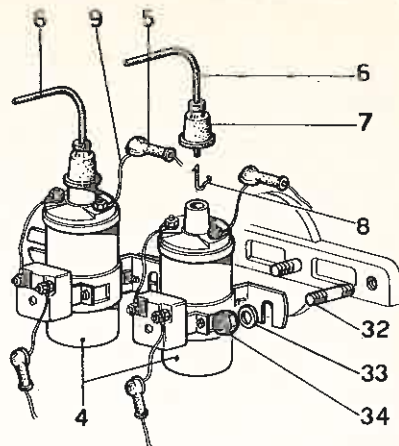
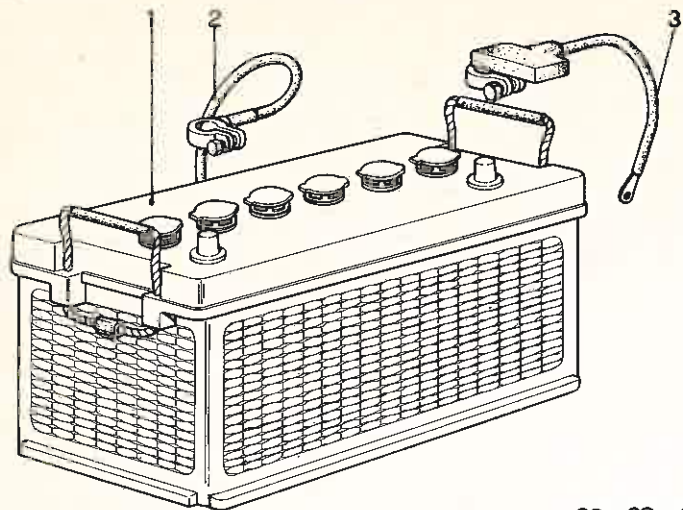




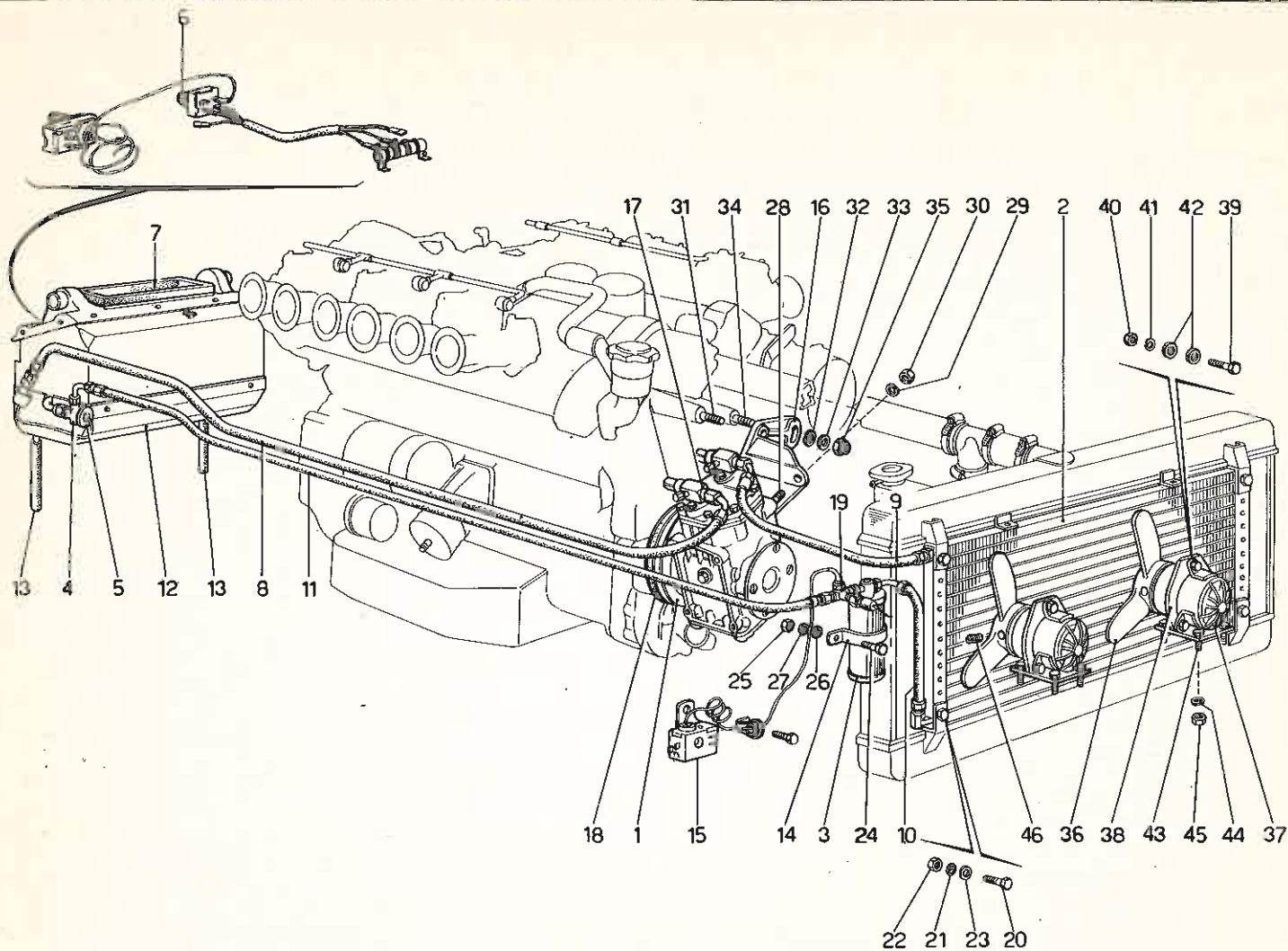
# TAV. 42 - ACCENSIONE MOTORE



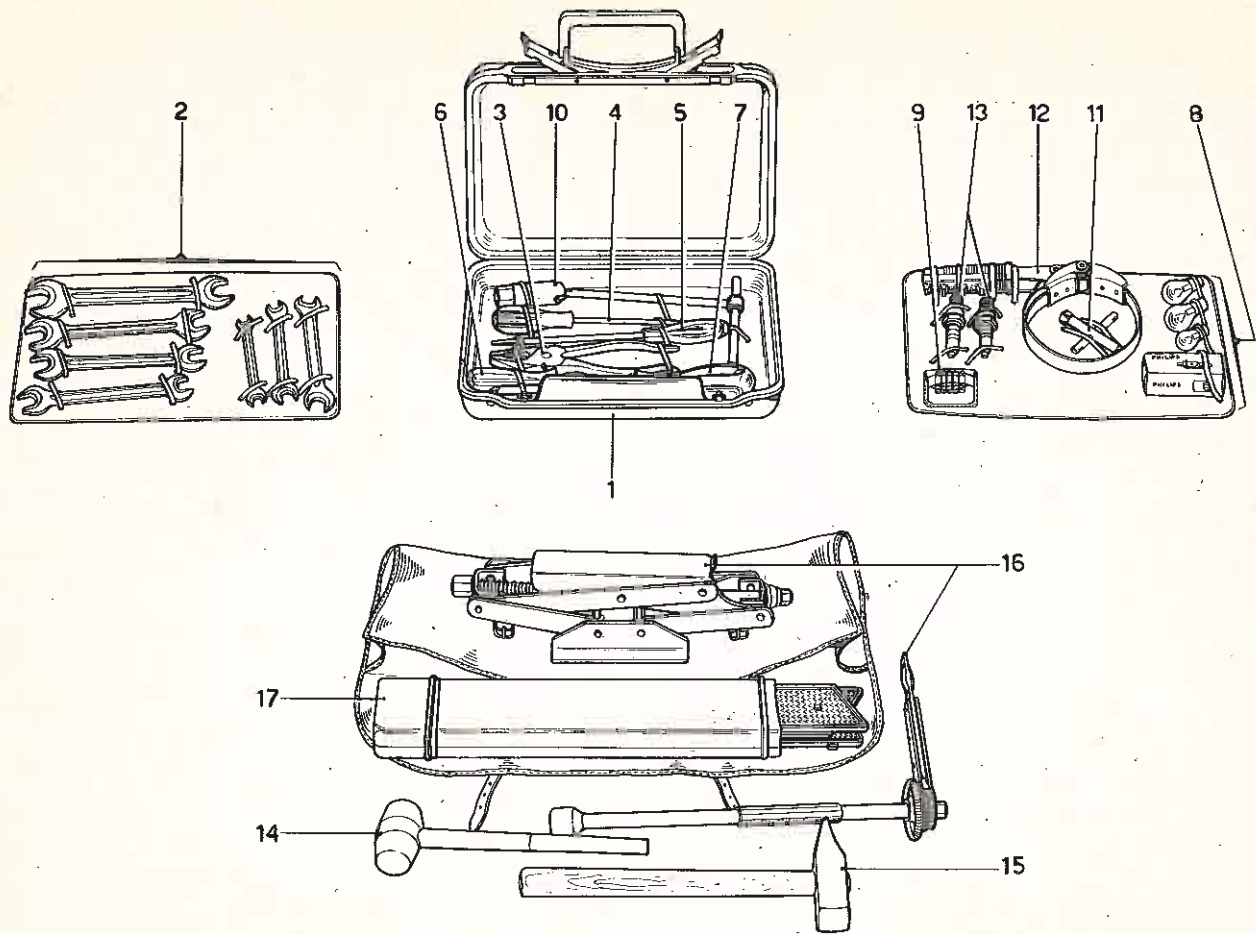
TAV. 43 - GENERAZIONE DI CORRENTE - MOTORINO AVVIAMENTO



TAV. 44 - IMPIANTO CONDIZIONAMENTO ARIA



TAV. 45 - DOTAZIONE ATTREZZI



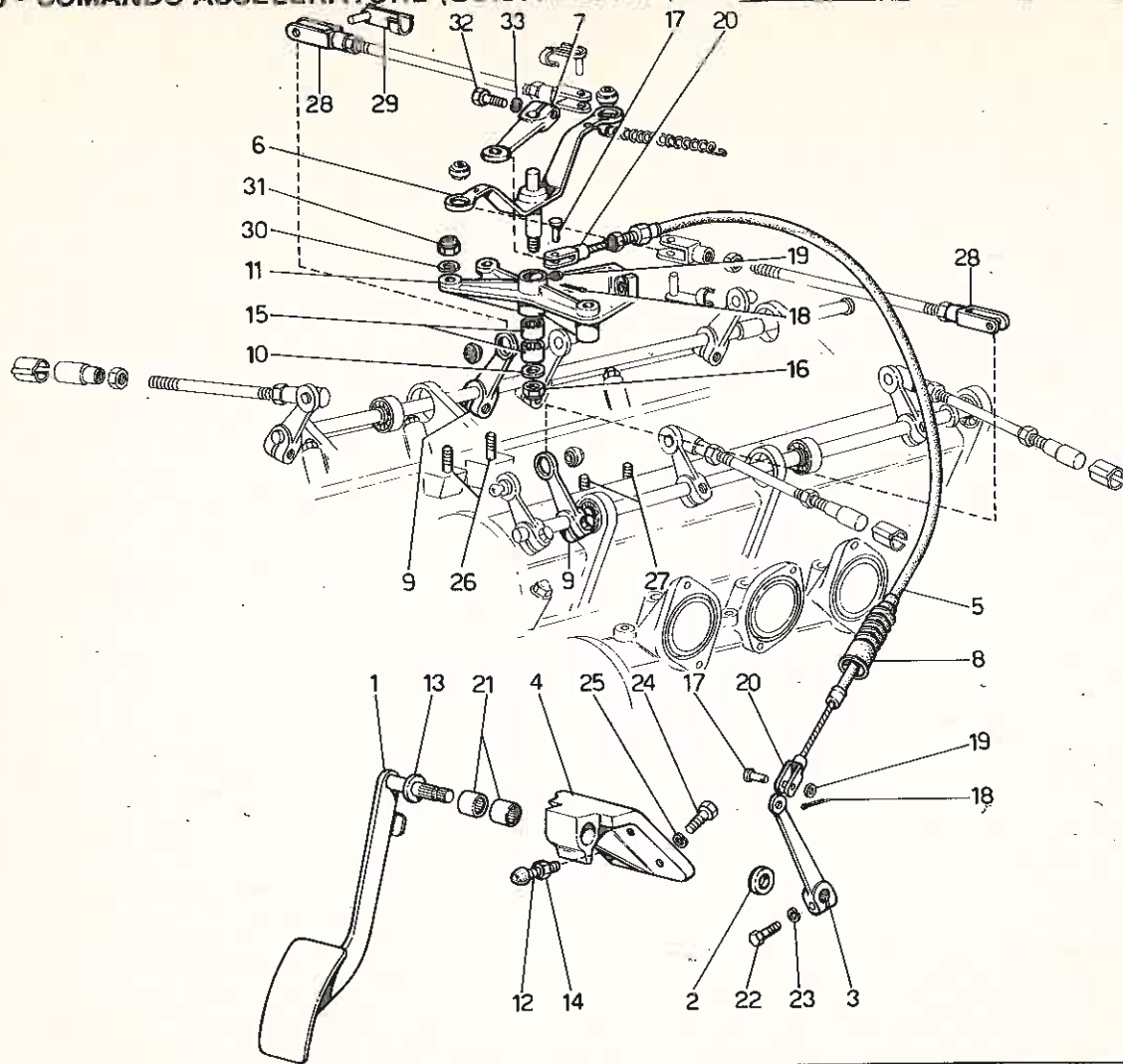


**VARIANTI PER VETTURA CON GUIDA DESTRA**

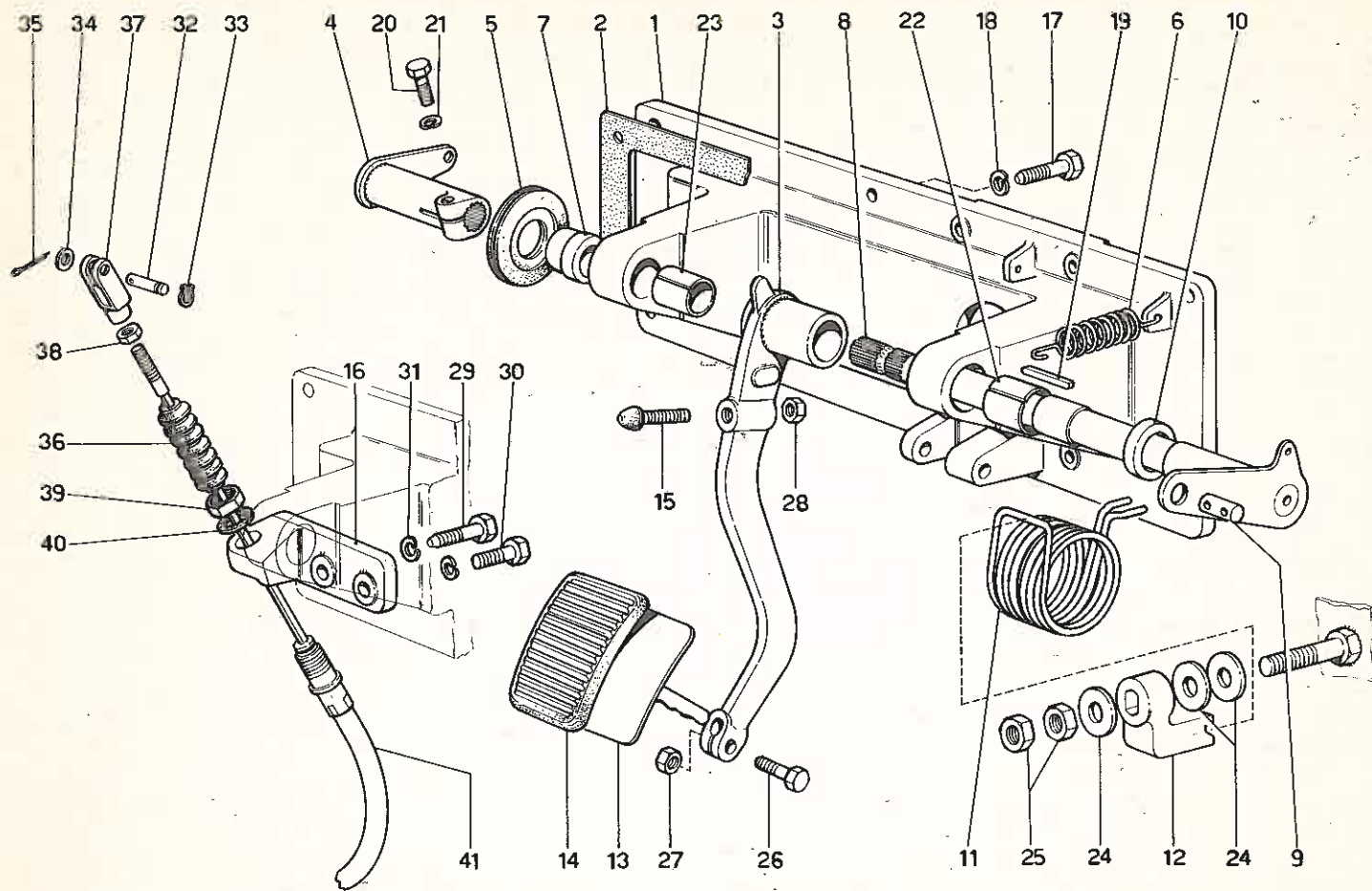
**VARIANTES POUR VOITURE CONDUITE À DROITE**

**VARIANTS RELEVANT TO RHD VERSION**

TAV.46 - COMANDO ACCELERATORE (GUIDA DESTRA).



TAV.47 --PEDALIERA COMANDO FRIZIONE (GUIDA DESTRA).





AGGIORNAMENTI

AJOURNEMENT

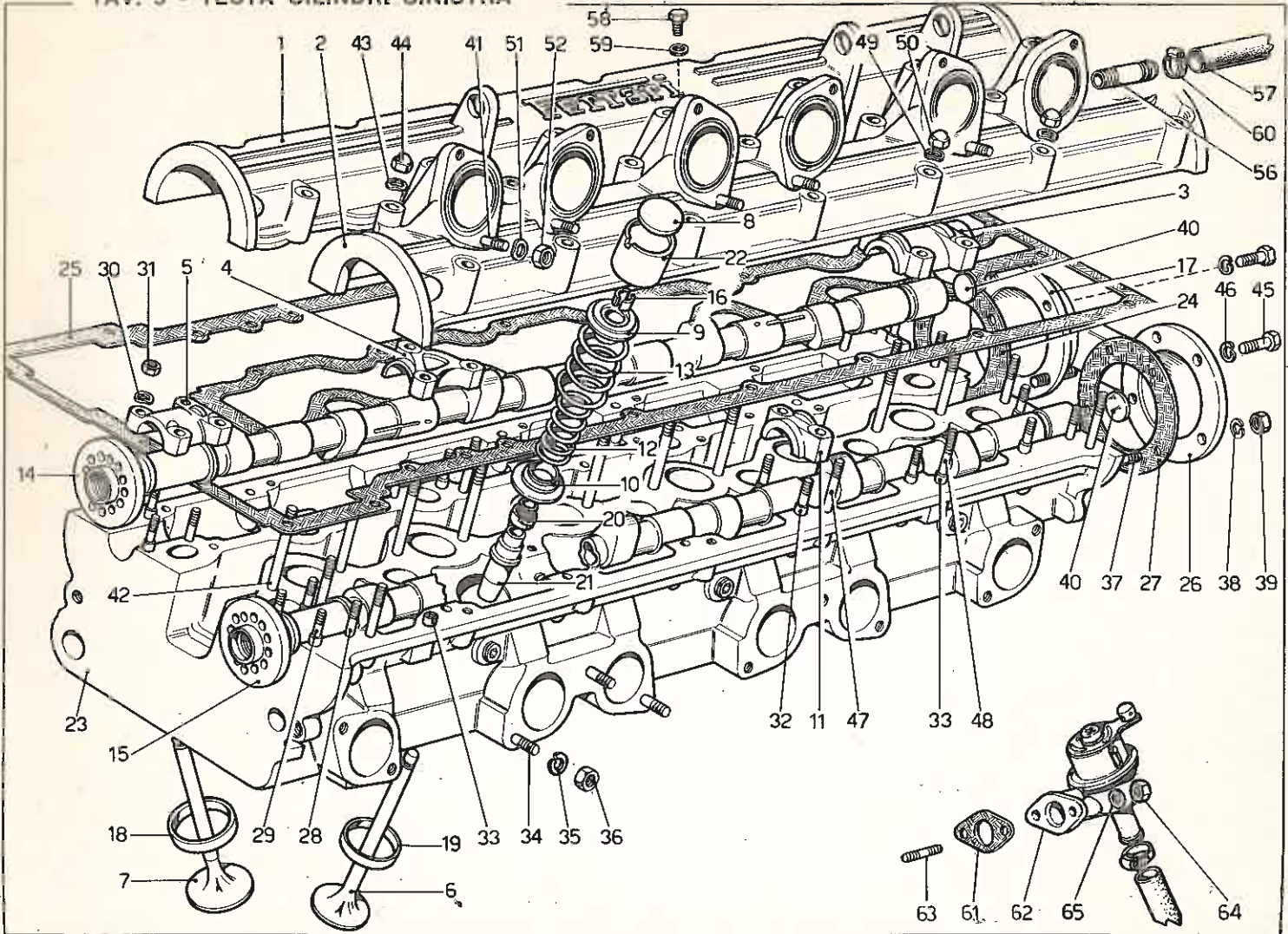
REVISION

**365 GTC4**

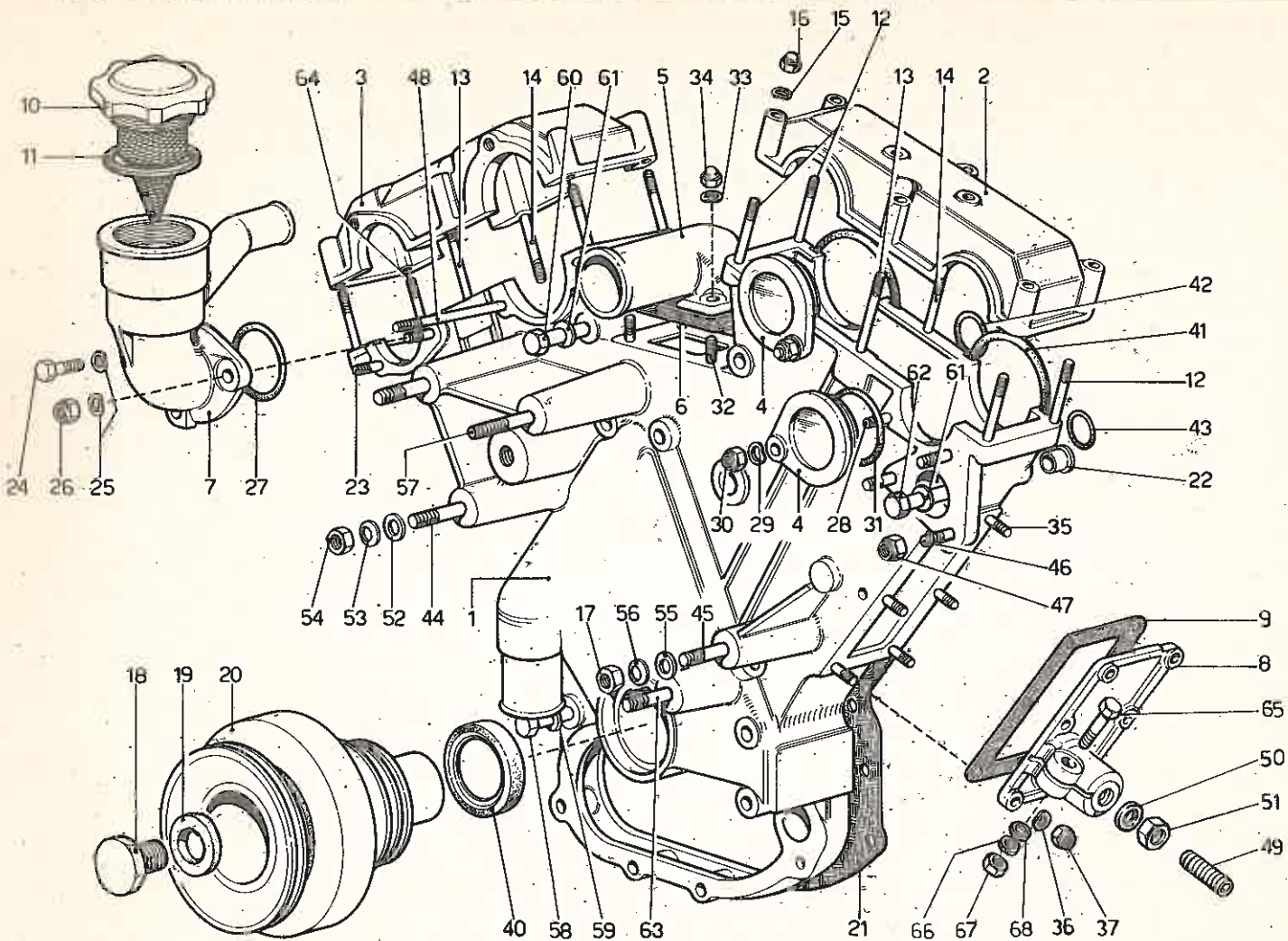
OTTOBRE 1972

**Ferrari**

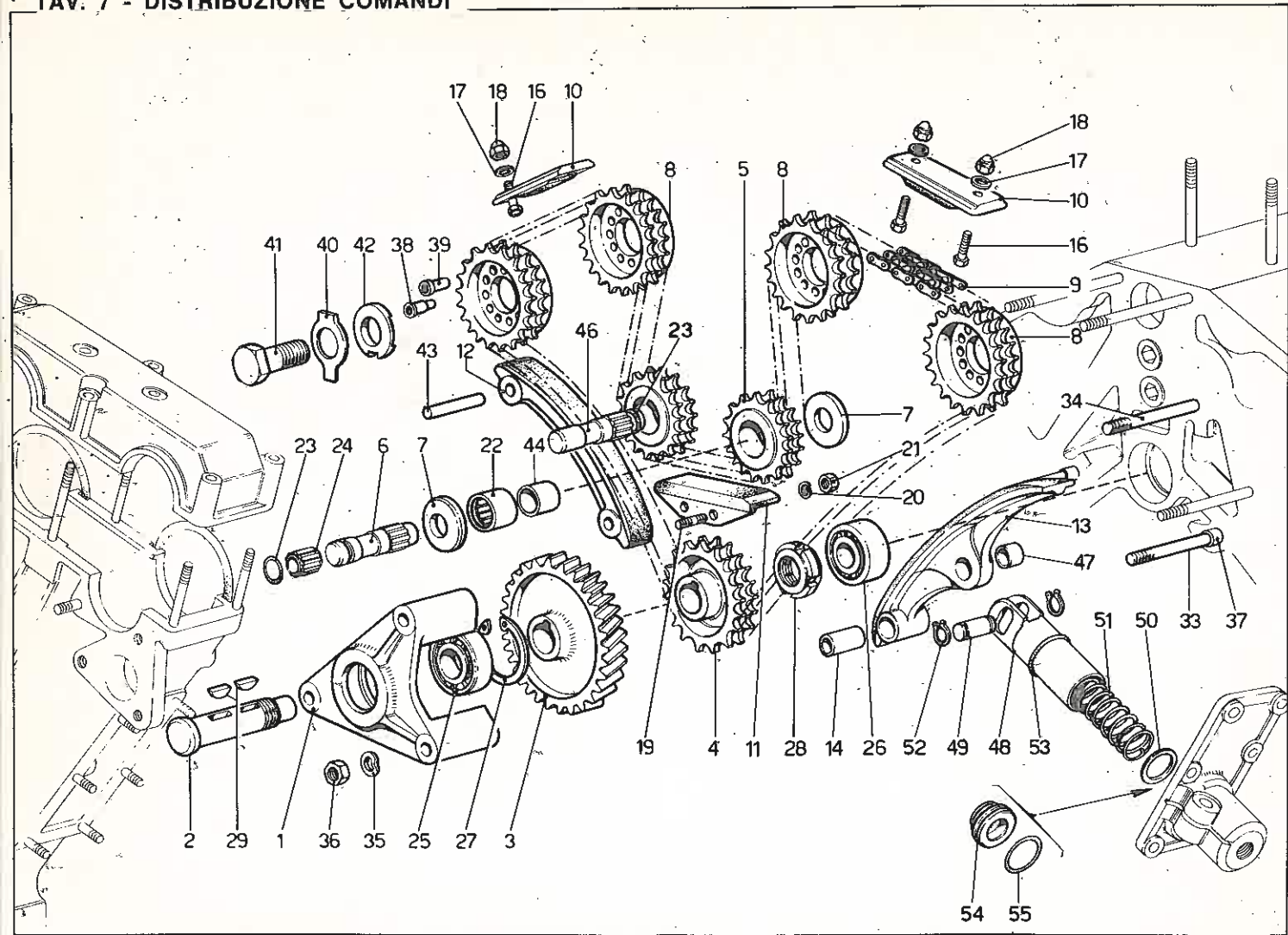
TAV. 5 - TESTA CILINDRI SINISTRA



TAV. 6 - DISTRIBUZIONE

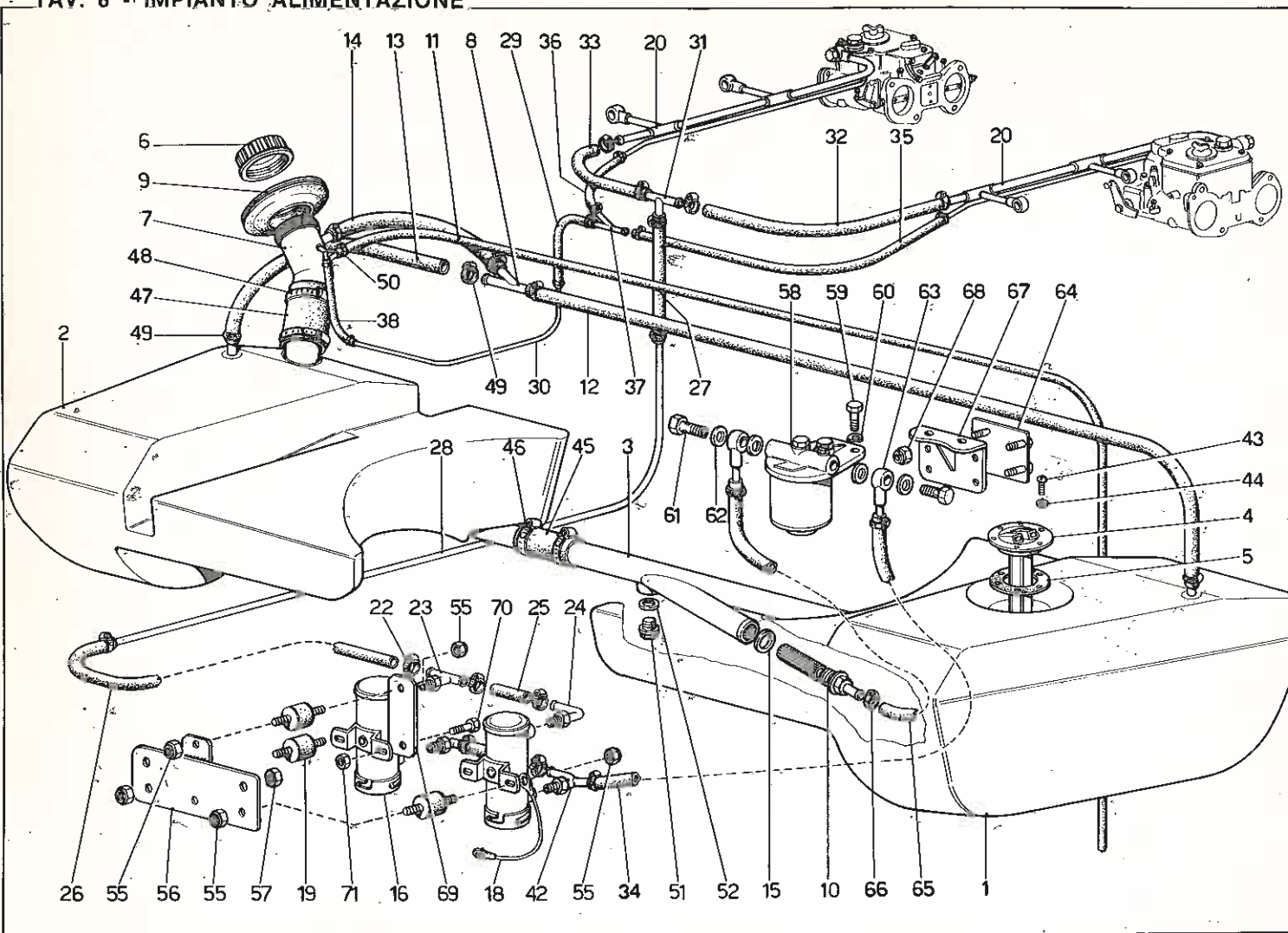


TAV. 7 - DISTRIBUZIONE COMANDI

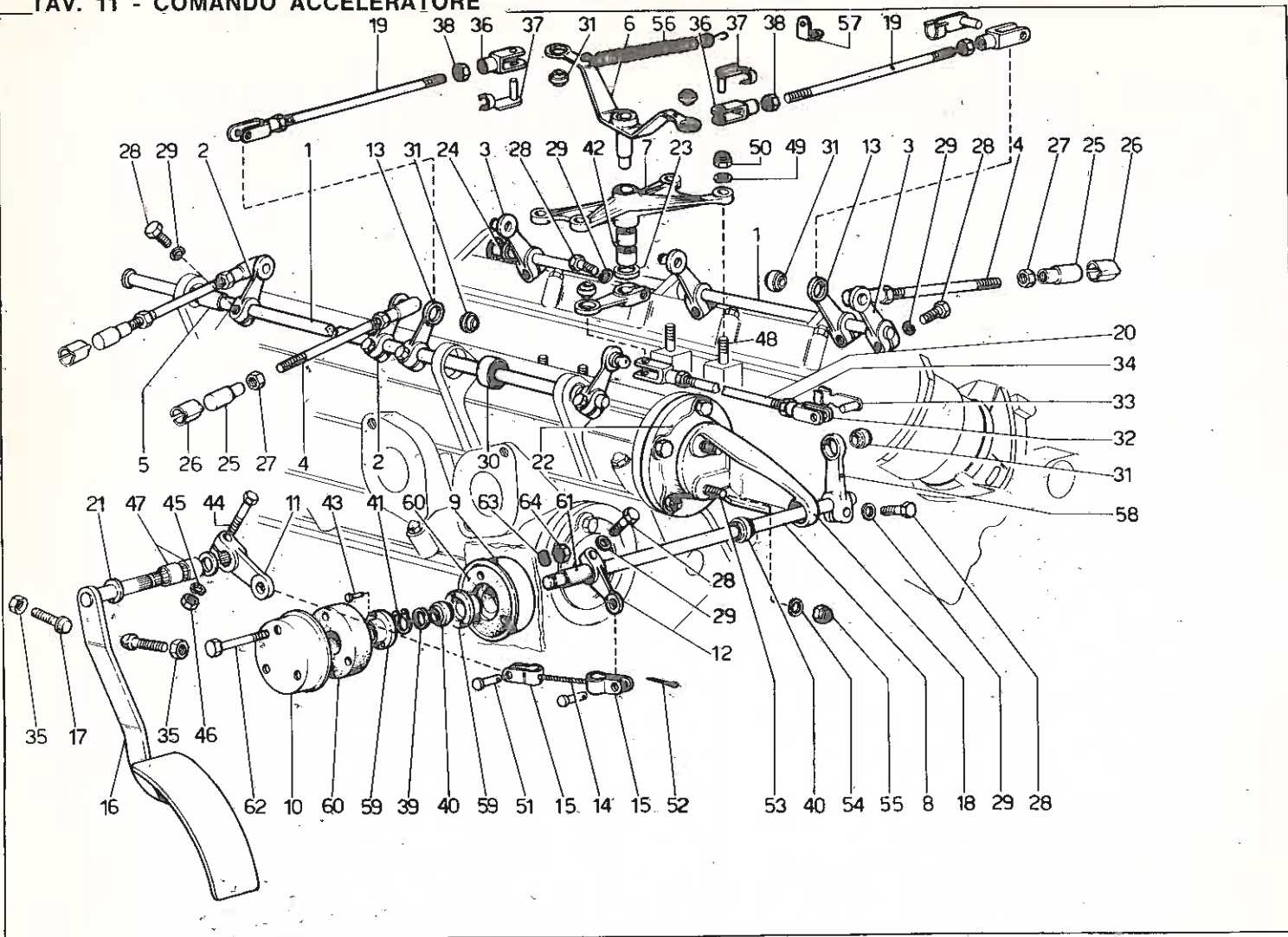




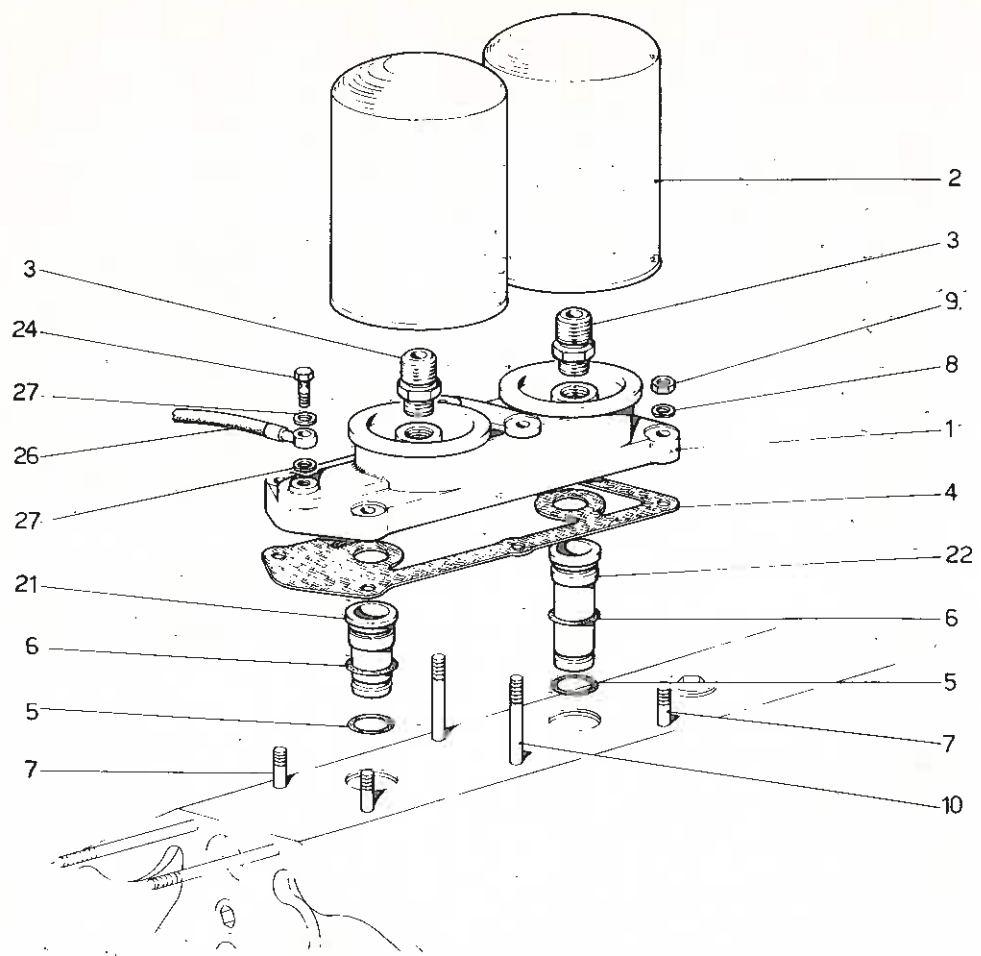
TAV. 8 -- IMPIANTO ALIMENTAZIONE



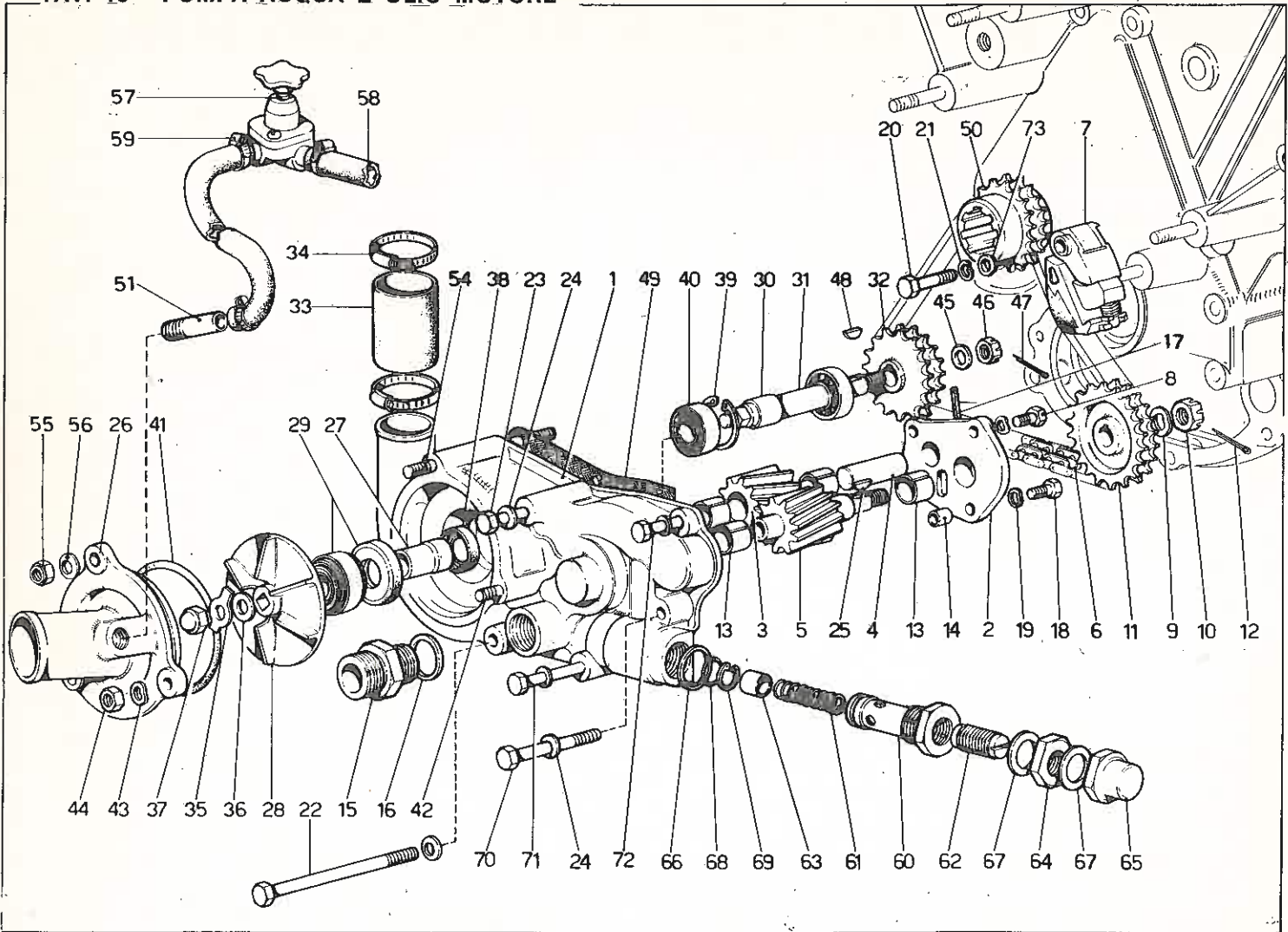
# TAV. 11 - COMANDO ACCELERATORE



# TAV. 15 - FILTRI OLIO MOTORE

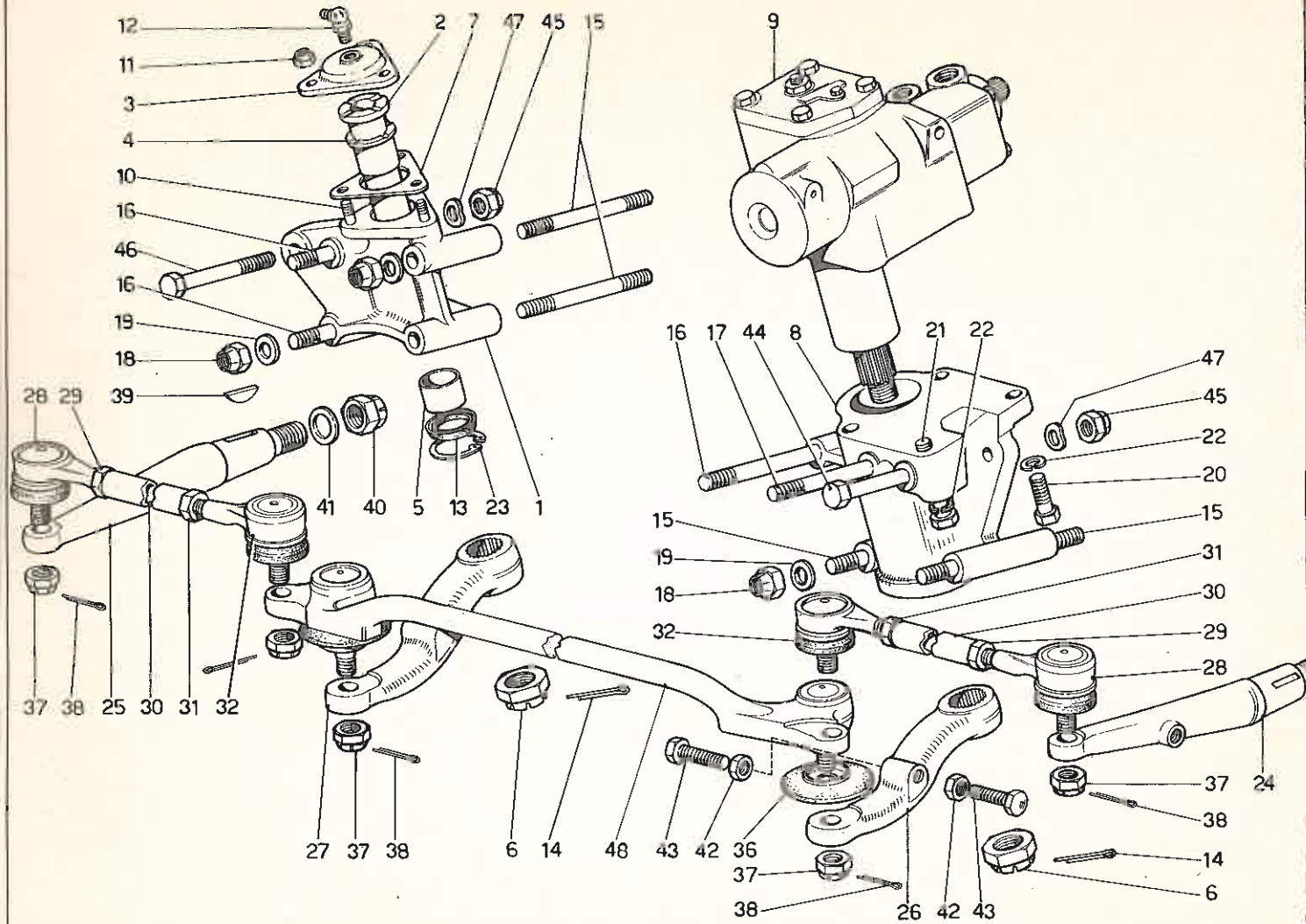


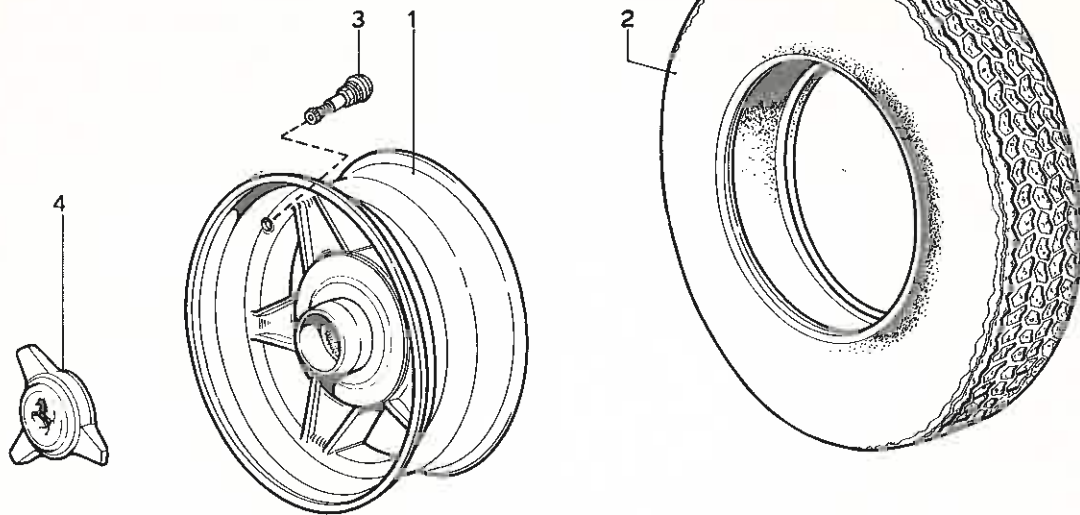
TAV. 16 - POMPA ACQUA E OLIO MOTORE



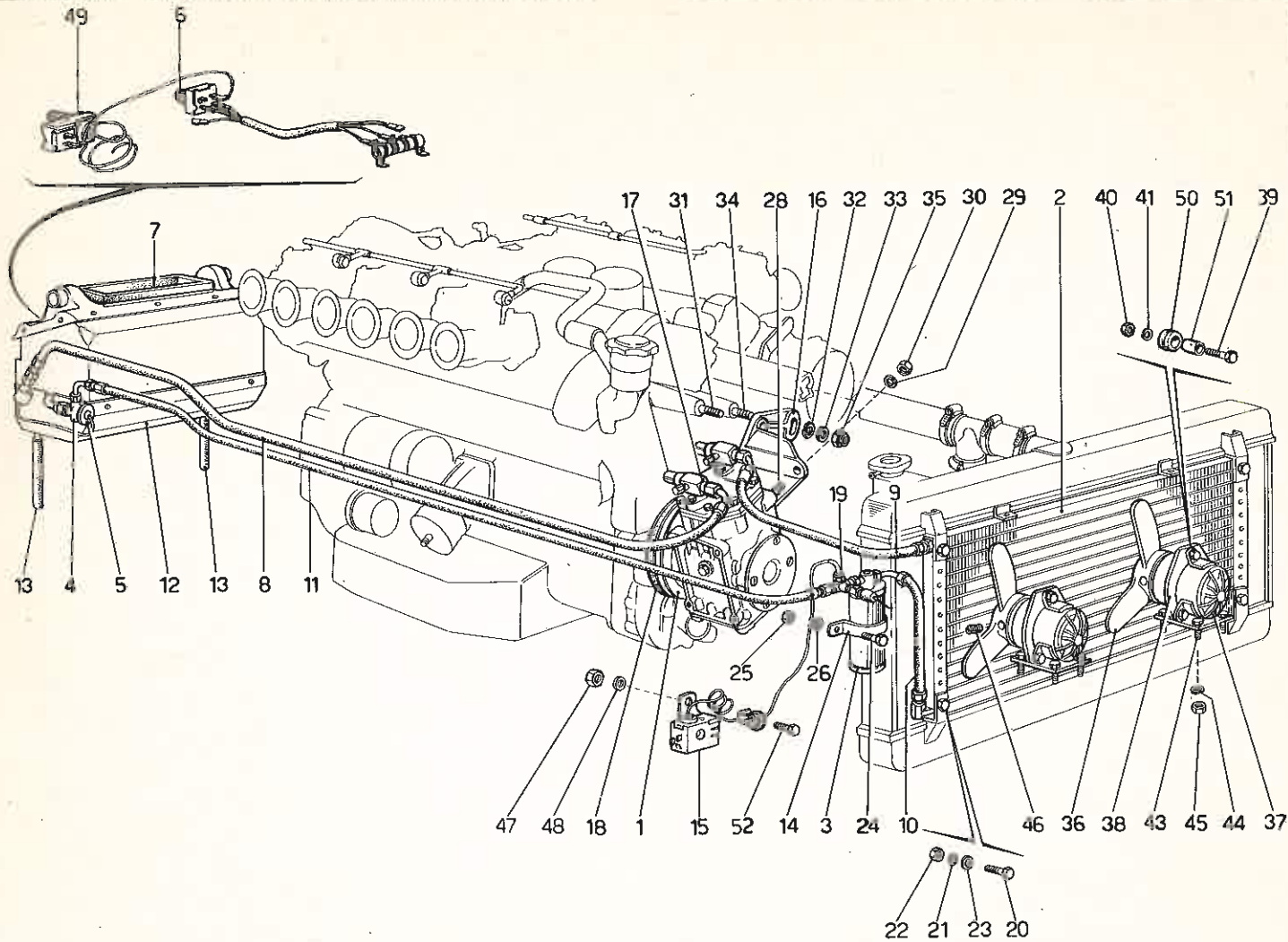


TAV. 34 - ORGANI DI STERZO





TAV. 44 - IMPIANTO CONDIZIONAMENTO ARIA





**PURAZIONE SCARICHI**

**PURATION D'ECHAPPEMENT**

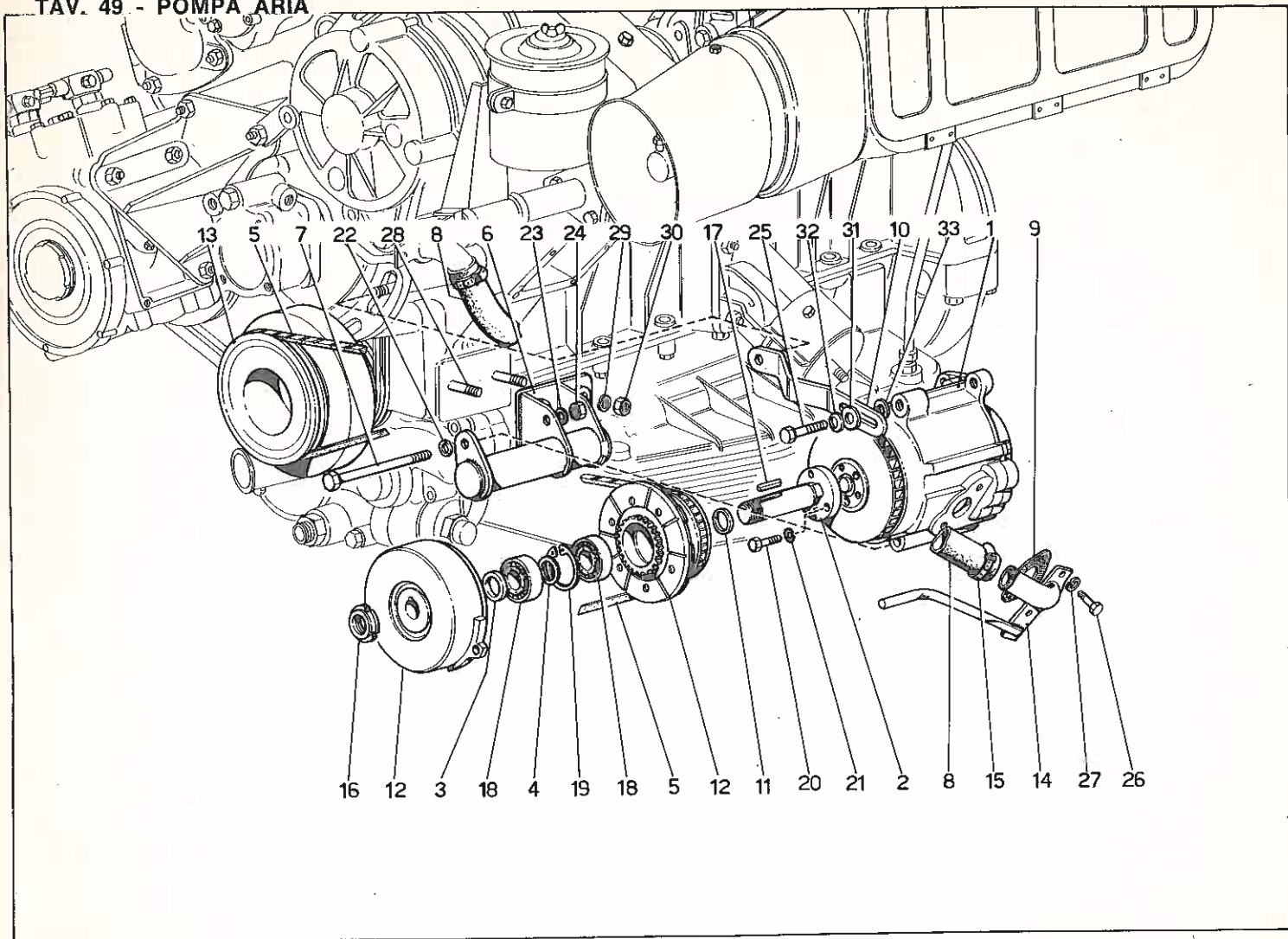
**POLLUTION SYSTEM**

**365 GTC4**

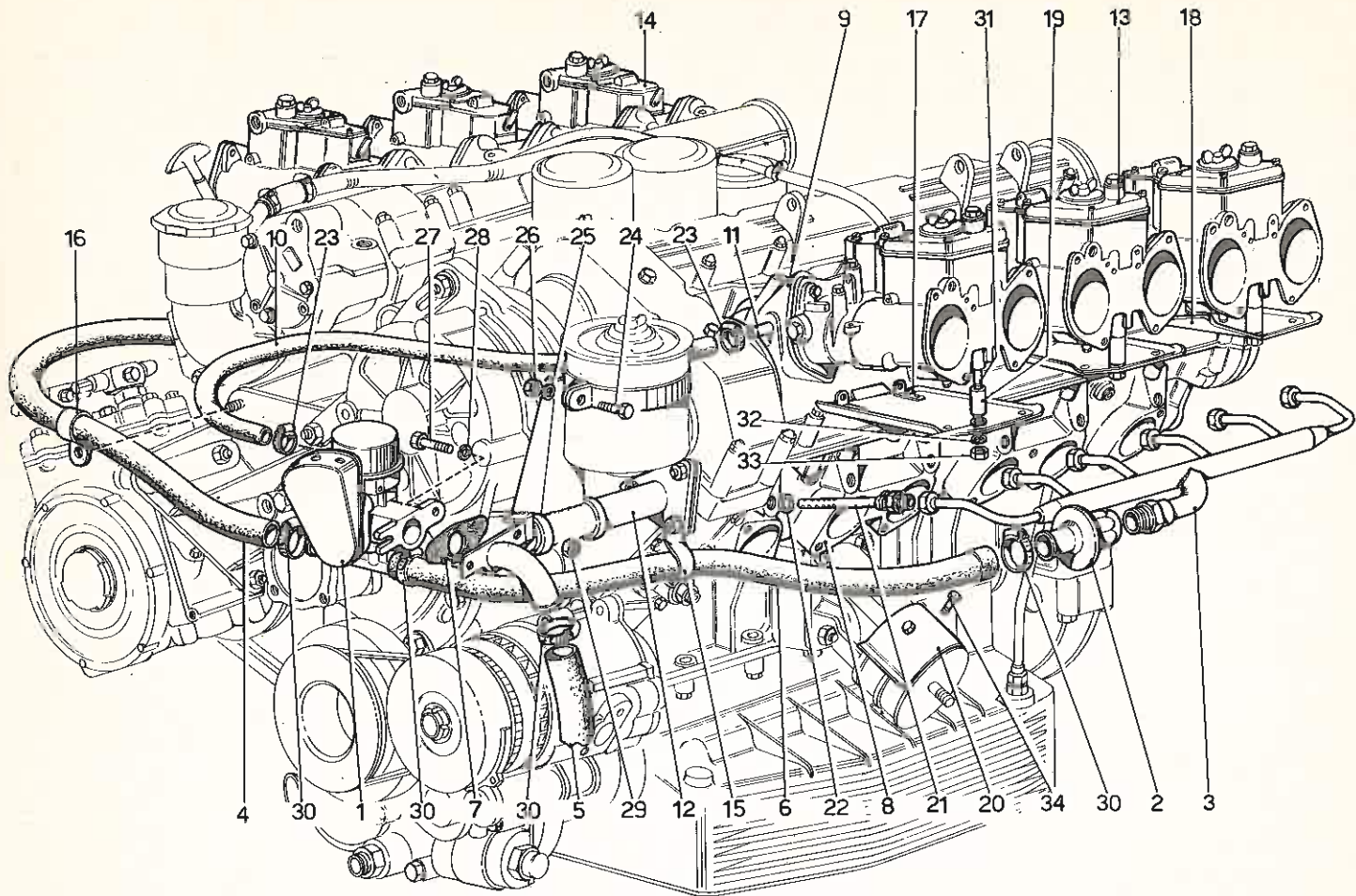
**OTTOBRE 1972**

**Ferrari**

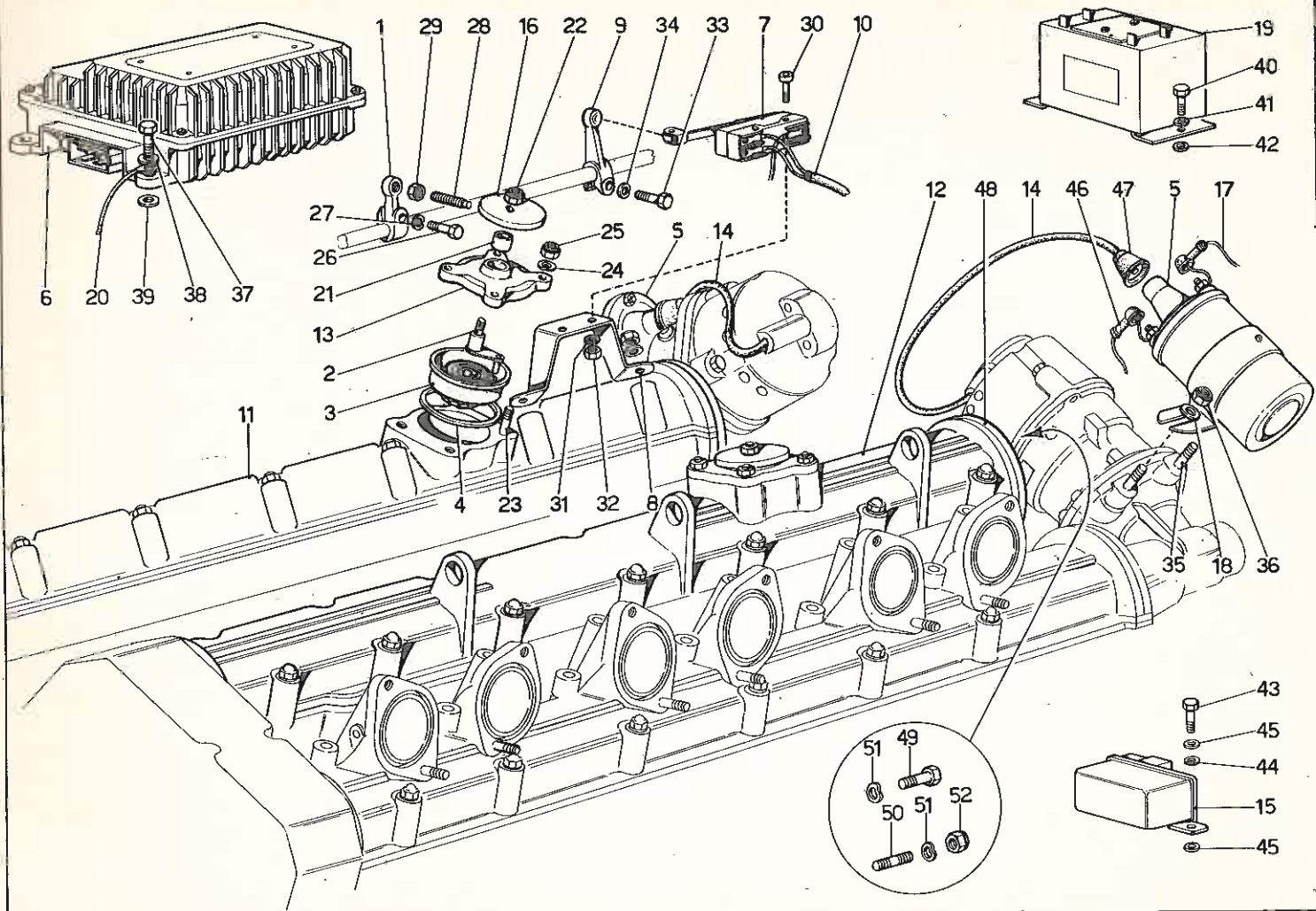
TAV. 49 - POMPA ARIA



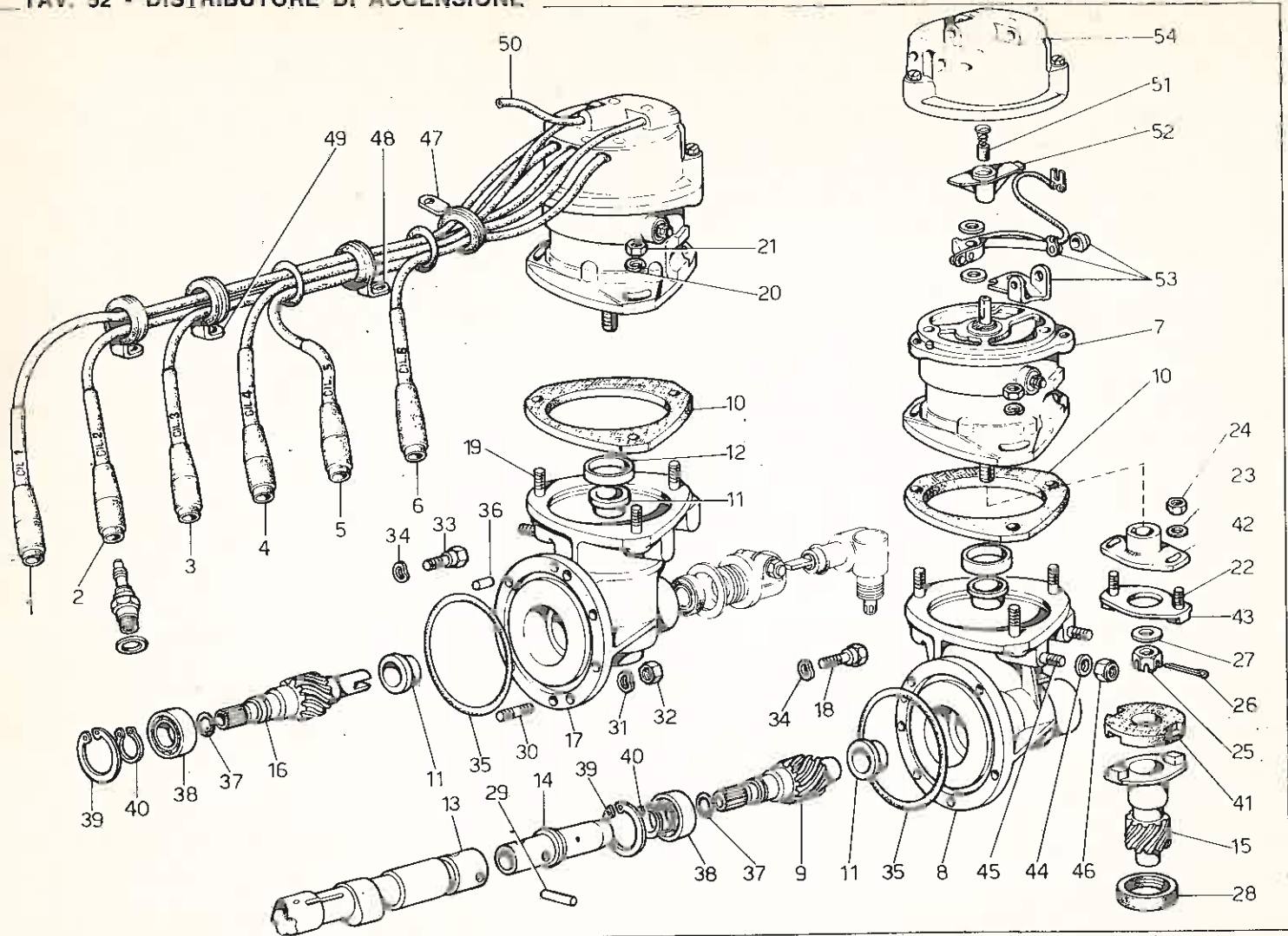
TAV. 50 - DIVERTER VALVE E TUBAZIONI



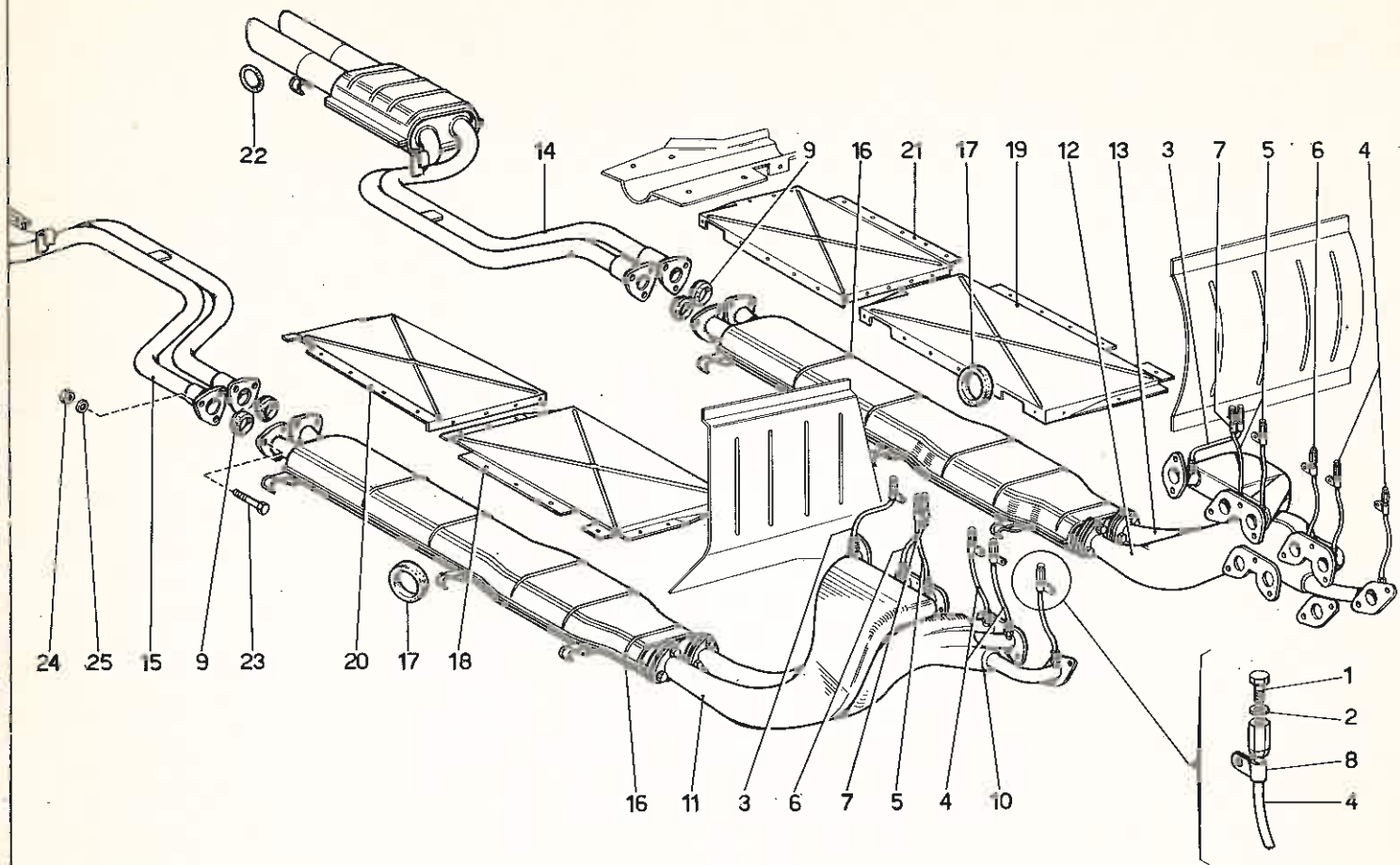
TAV. 51 - ACCENSIONE



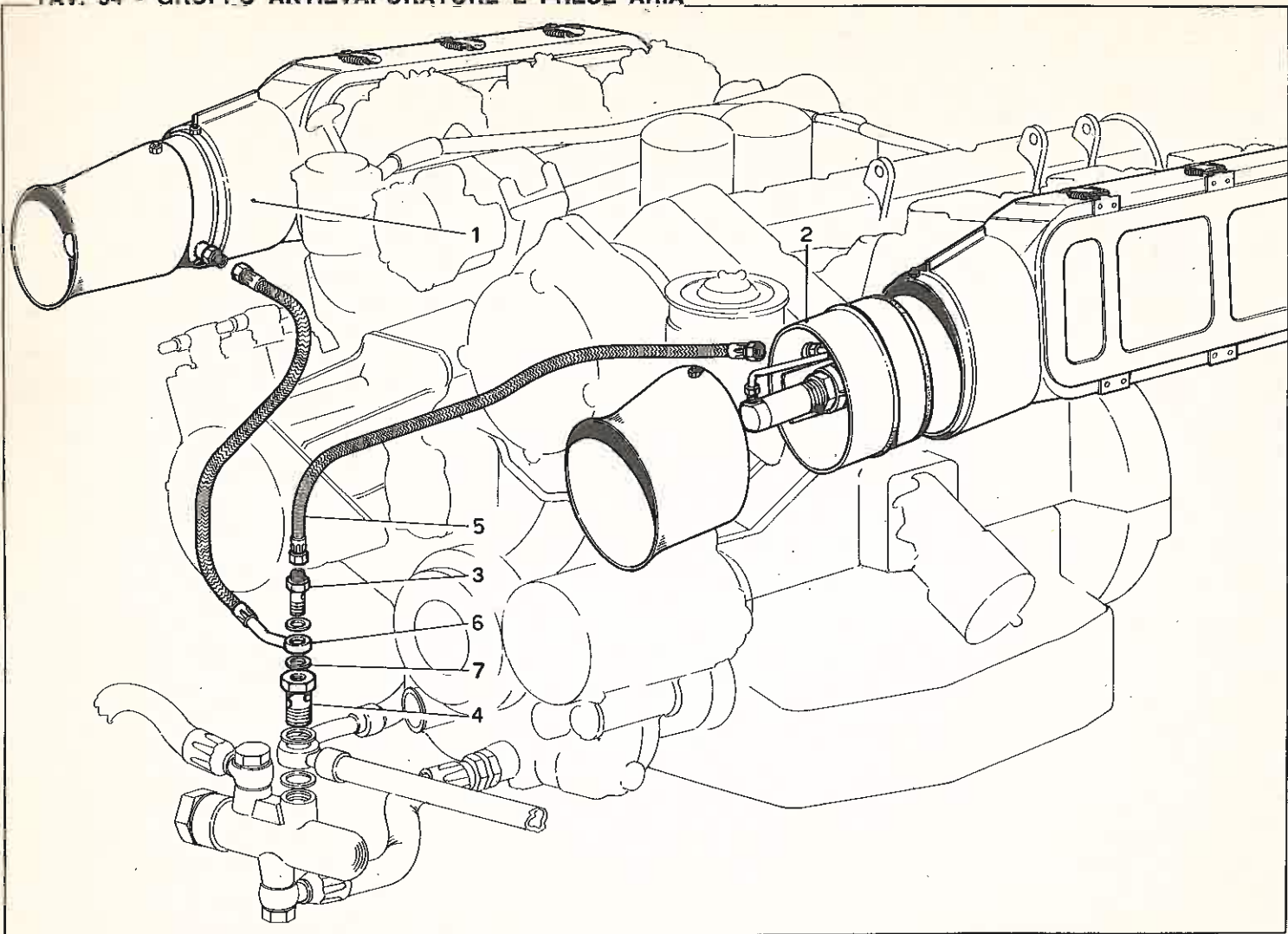
TAV. 52 - DISTRIBUTORE DI ACCENSIONE



TAV. 53 - IMPIANTO SCARICO



TAV. 54 - GRUPPO ANTIEVAPORATORE E PRESE ARIA



TAV. 55 - IMPIANTO ALIMENTAZIONE

