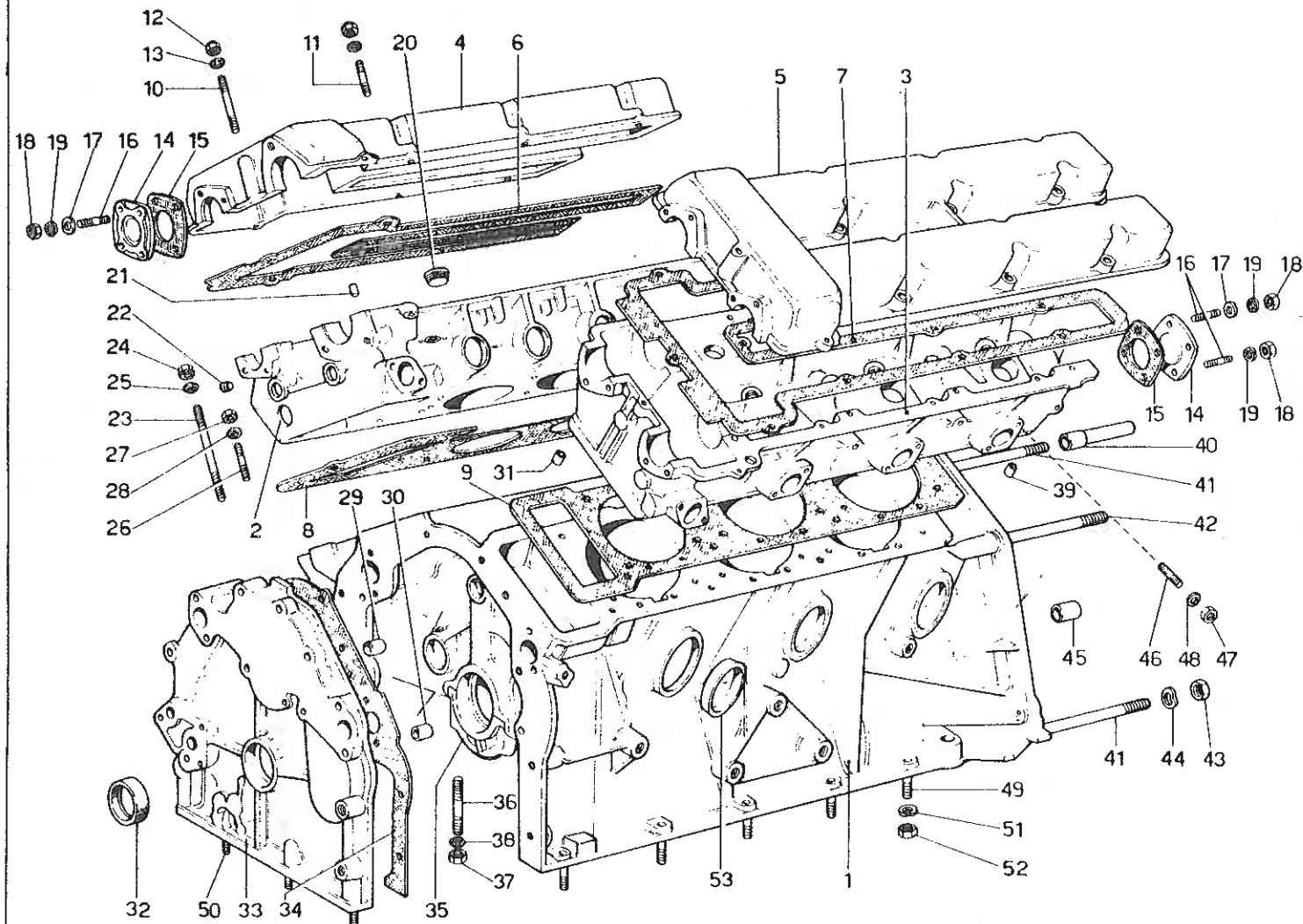


Dino 246GT

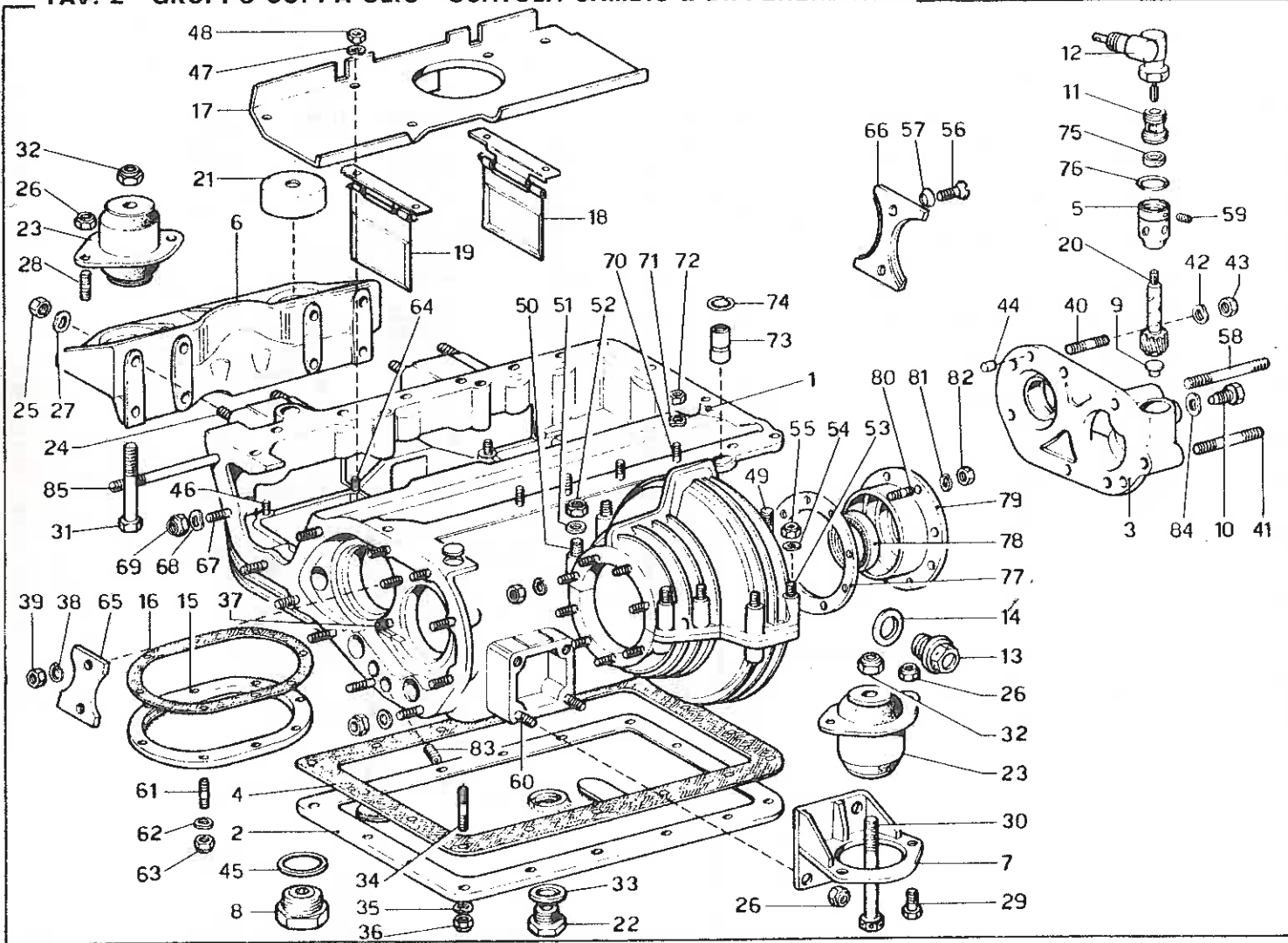
List of tables

- Table 1** - Crankcase and cylinder heads
- Table 2** - Oil sump - Gear box and differential
- Table 3** - Crankshaft, connecting rods and pistons
- Table 4** - Flywheel and intermediate gear box housing
- Table 5** - Timing control
- Table 6** - Timing
- Table 7** - Fuel tanks and pipes
- Table 8** - Feeding pumps and pipes
- Table 9** - Air filter and manifolds
- Table 10** - Weber 40 DCNF/7 carburettor
- Table 11** - Throttle control
- Table 12** - Blow - By
- Table 13** - Exhaust pipes assembly
- Table 14** - Engine lubrication
- Table 15** - Cooling
- Table 16** - Water pump and pipes
- Table 17** - Pedal board - Clutch control
- Table 18** - Clutch disengagement
- Table 19** - Clutch unit and cover
- Table 20** - Gear box transmission
- Table 21** - Output shaft gearing
- Table 22** - Counter shaft gearing
- Table 23** - Outside gear box controls
- Table 24** - Inside gear box controls
- Table 25** - Differential and axle shafts
- Table 26** - Brake hydraulic control
- Table 27** - Brake hydraulic control on wheels
- Table 28** - Hand brake and brakes front and rear caiiper
- Table 29** - Hand brakes control
- Table 30** - Steering control
- Table 31** - Steering box and steering connections
- Table 32** - Front suspension - Shock absorber
- Table 33** - Front suspension - Levers
- Table 34** - Rear suspension - Schock absorber
- Table 35** - Rear suspension - Levers
- Table 36** - Wheels
- Table 37** - Engine ignition
- Table 38** - Current output - Starting motor
- Table 39** - Tool - kit

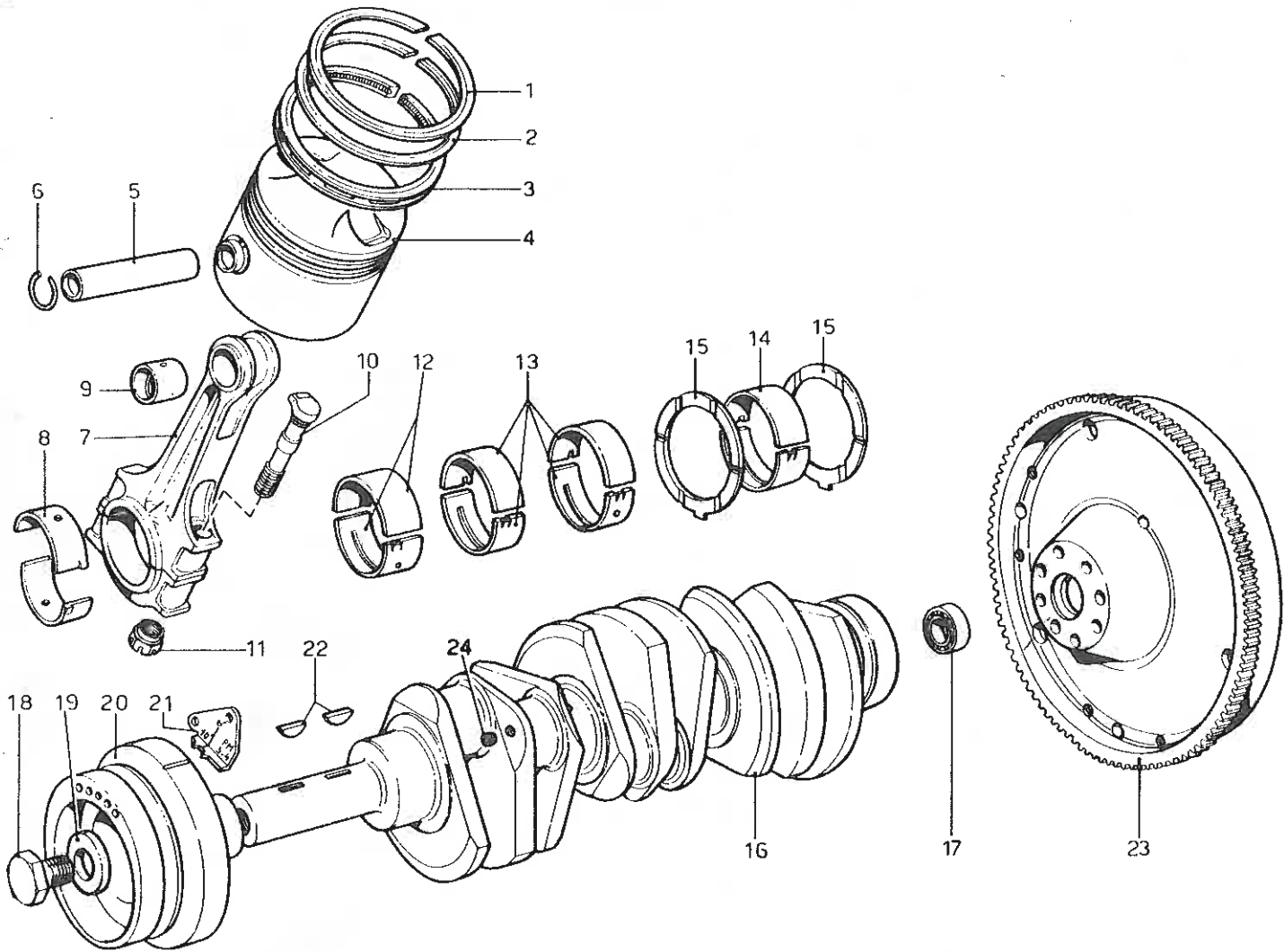
TAV. 1 - BASAMENTO E TESTE CILINDRI



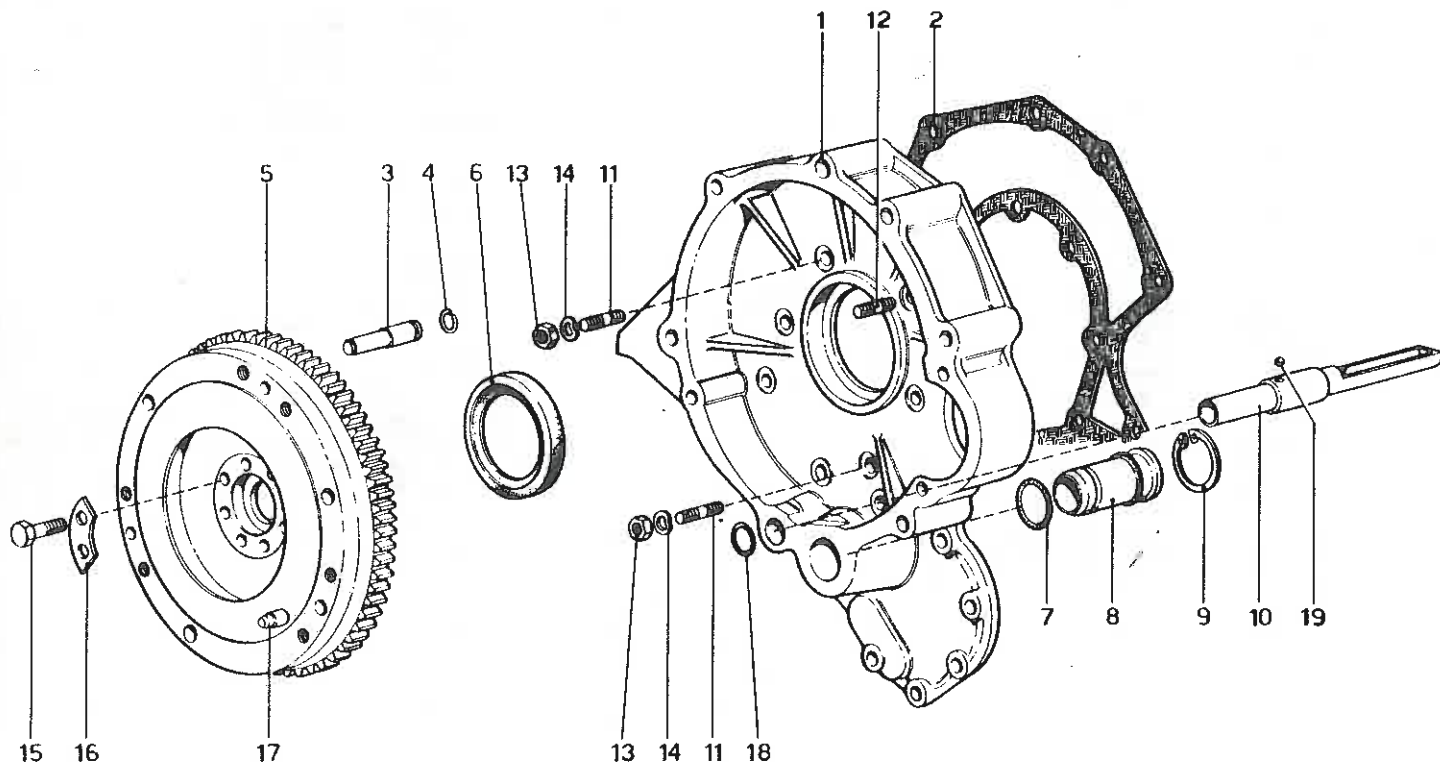
TAV. 2 - GRUPPO COPPA OLIO - SCATOLA CAMBIO E DIFFERENZIALE



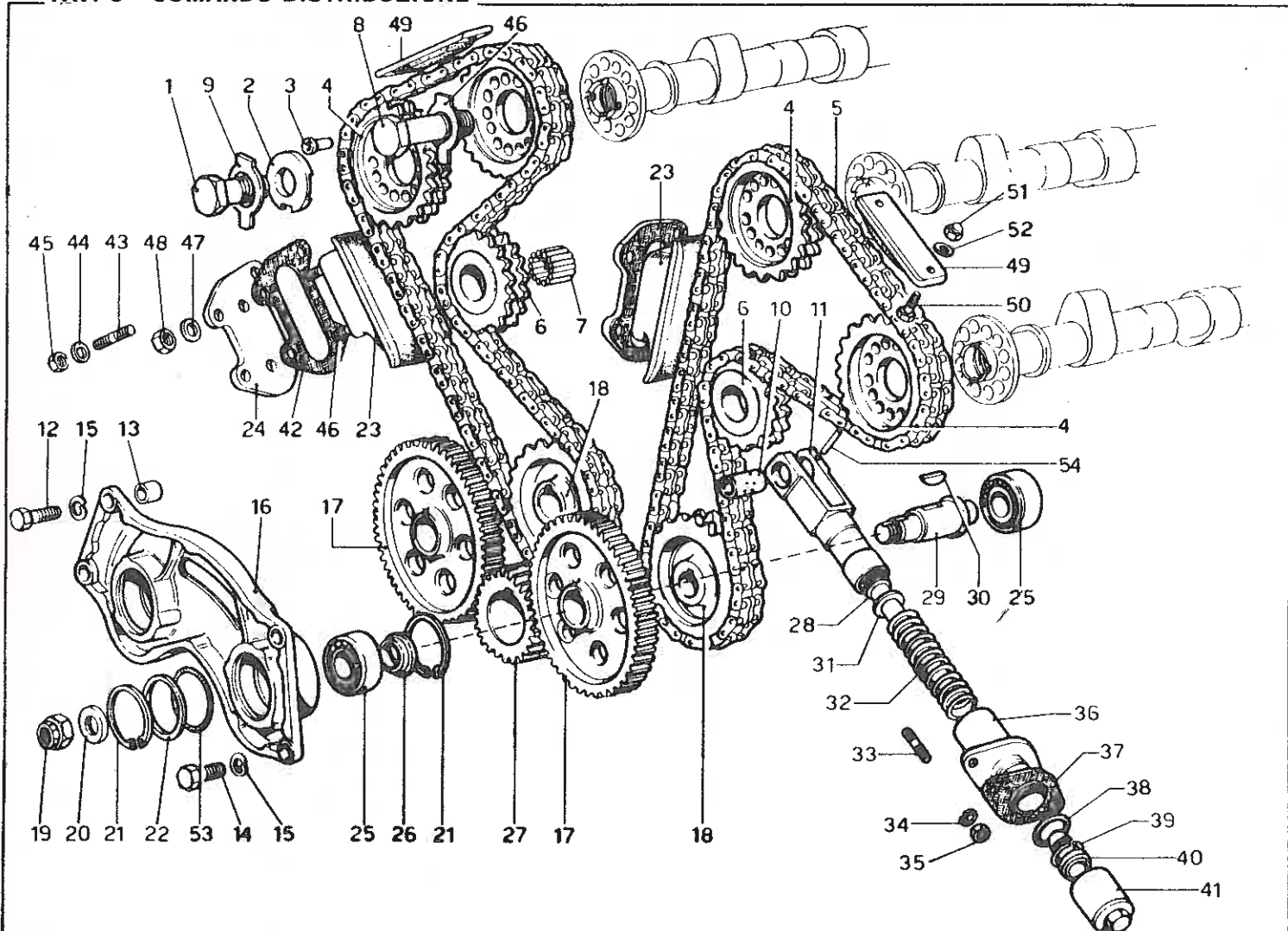
TAV. 3 - ALBERO MOTORE - BIELLE E PISTONI



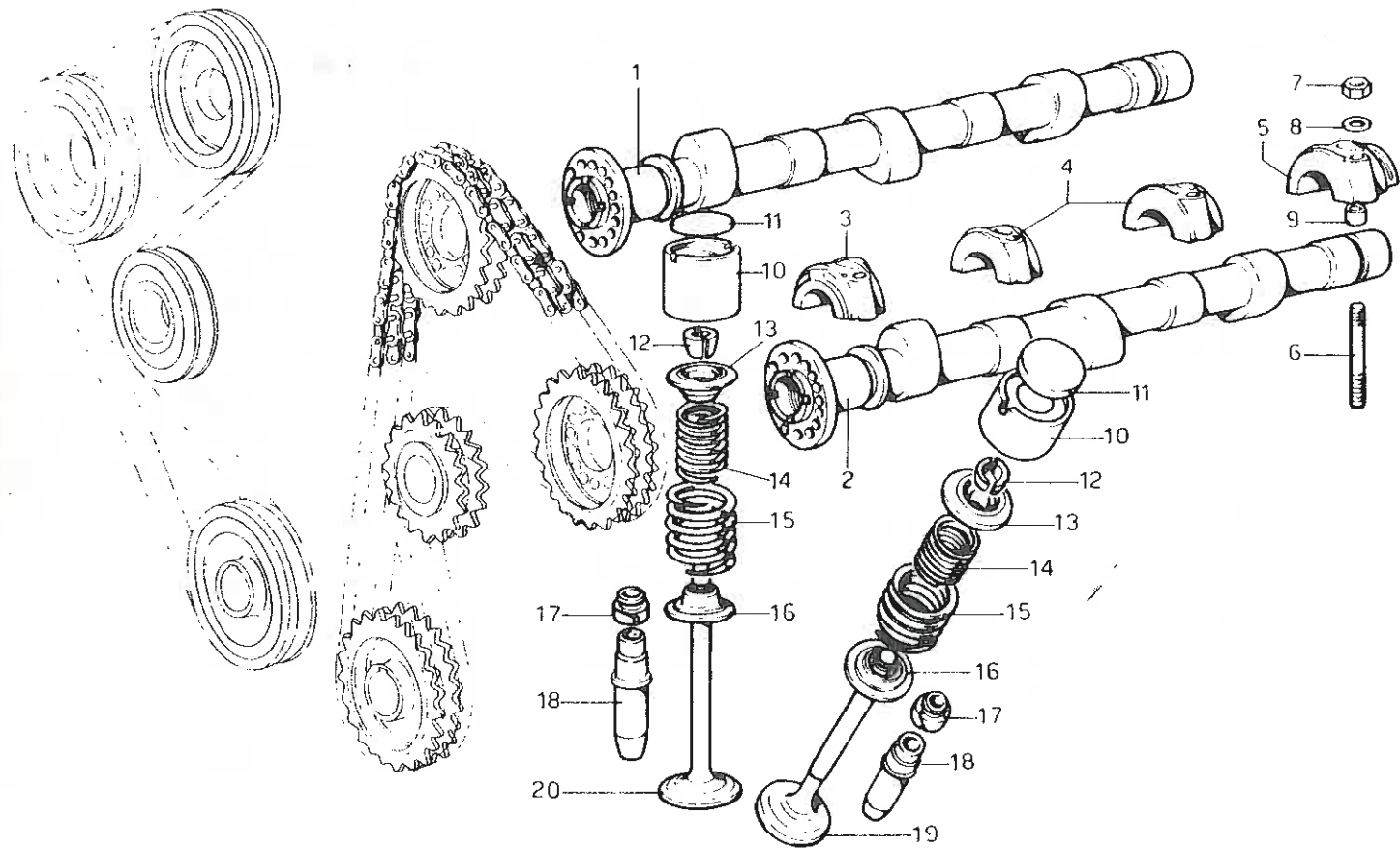
TAV. 4 - VOLANO MOTORE E CORPO INTERMEDIO CAMBIO



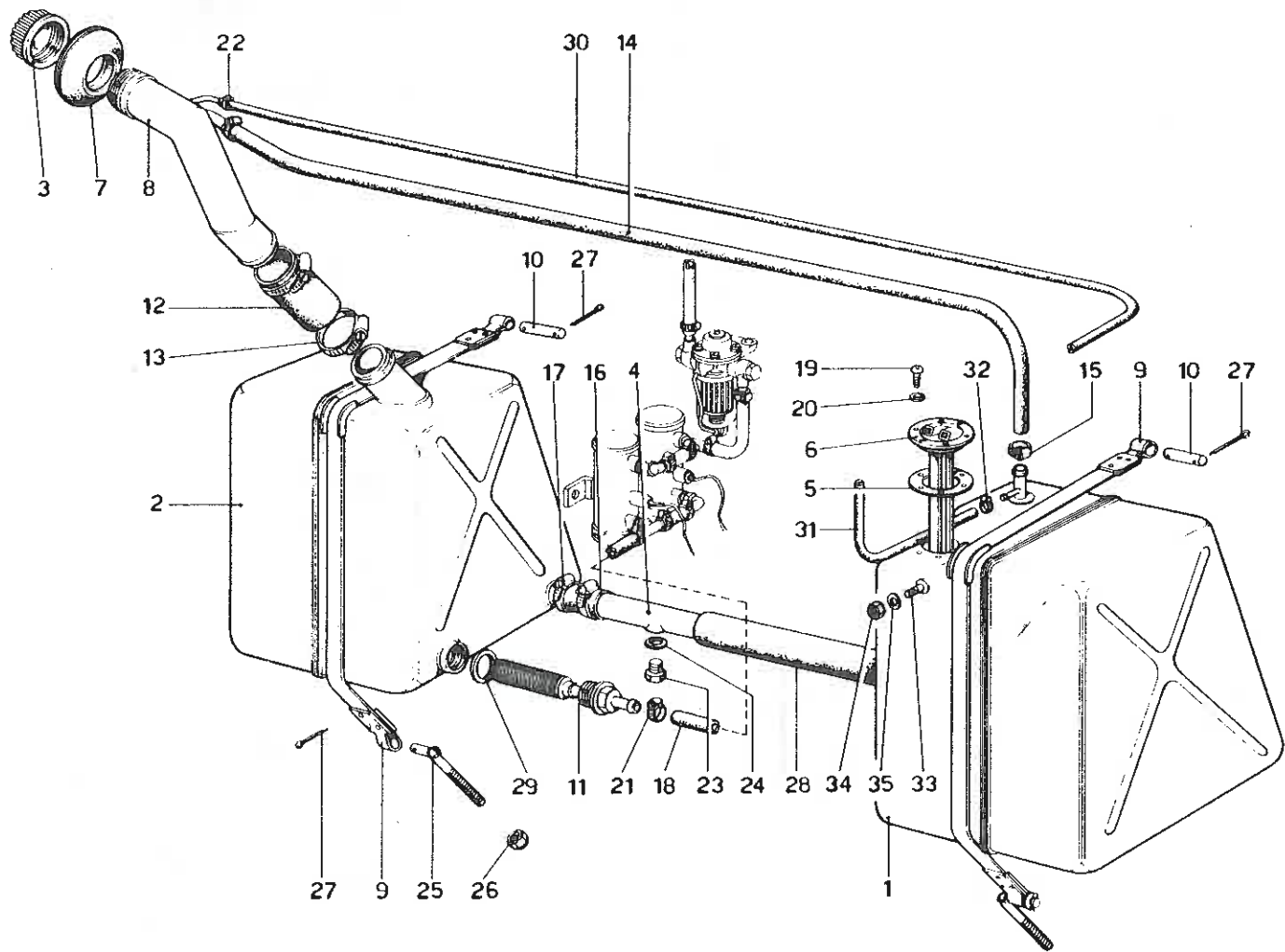
TAV. 5 - COMANDO DISTRIBUZIONE



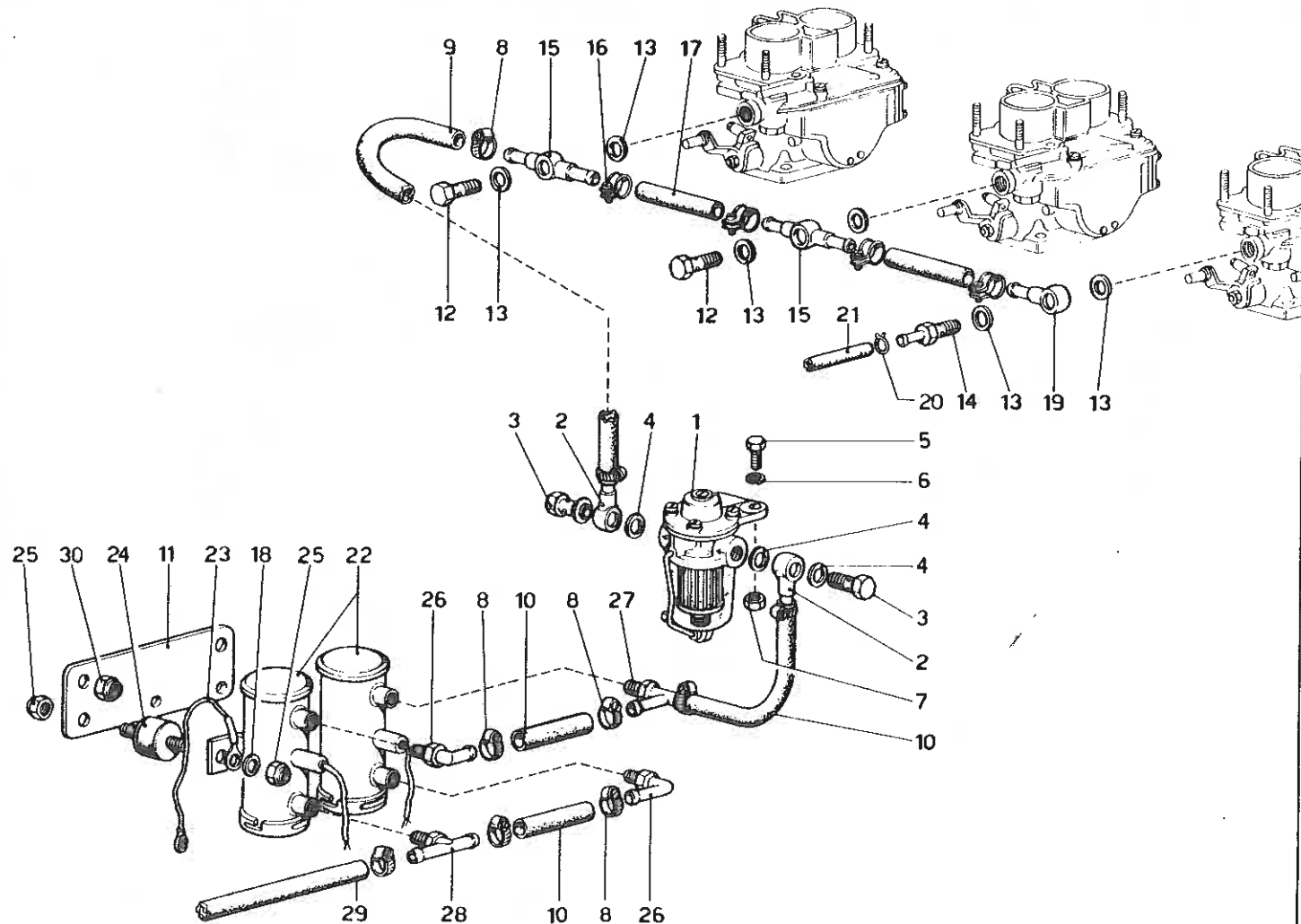
TAV. 6 - DISTRIBUZIONE



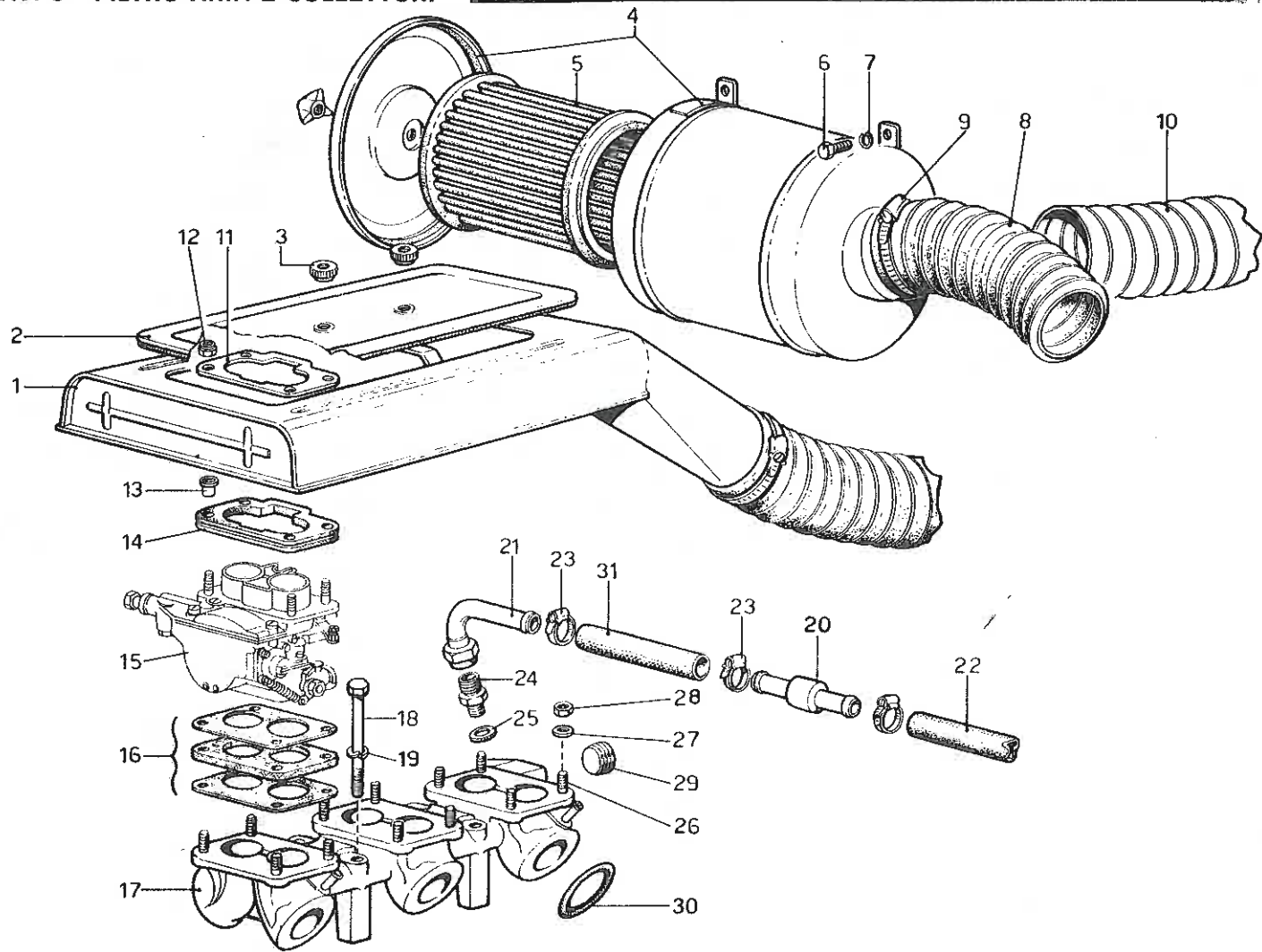
TAV. 7 - SERBATOI COMBUSTIBILE E TUBAZIONI



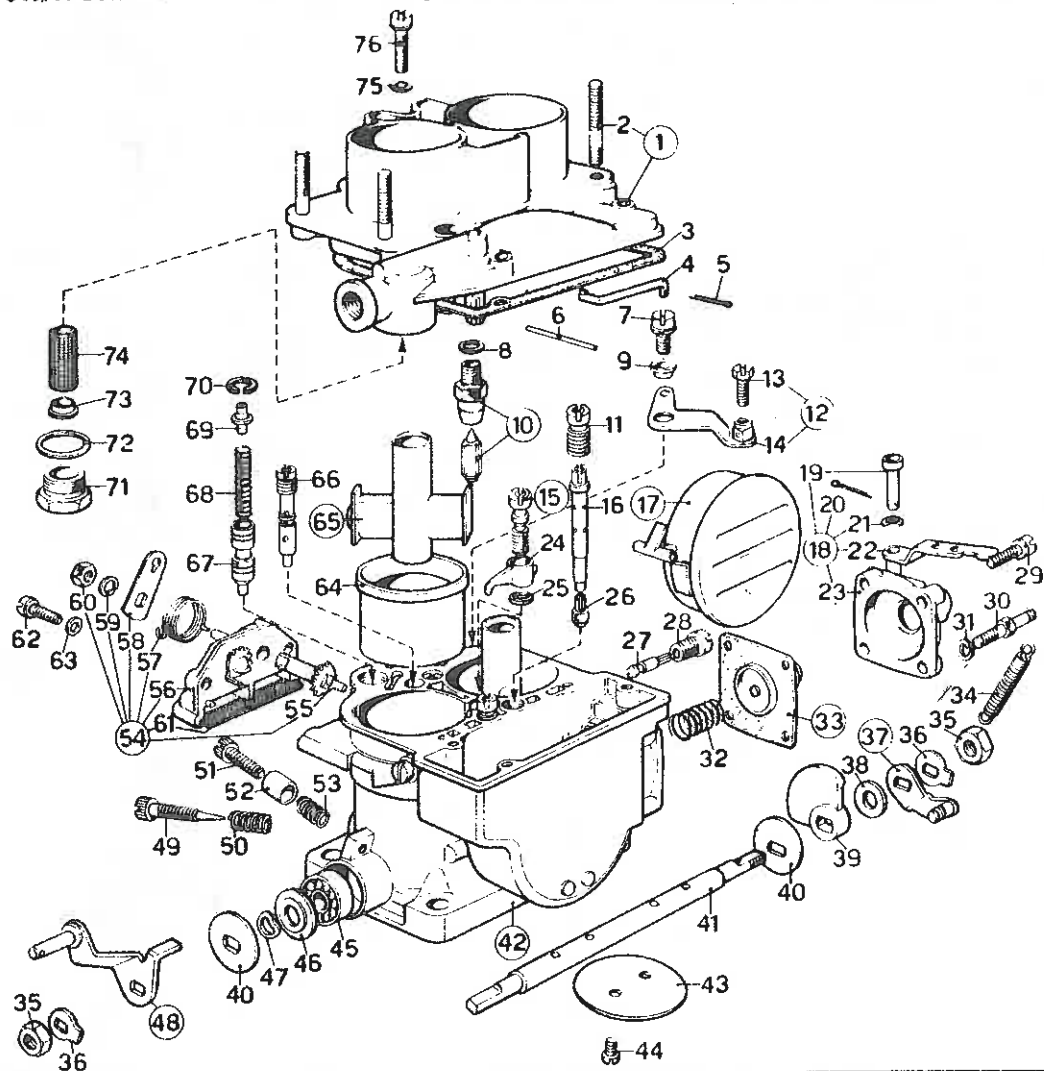
TAV. 8 POMPE ALIMENTAZIONE E TUBAZIONI



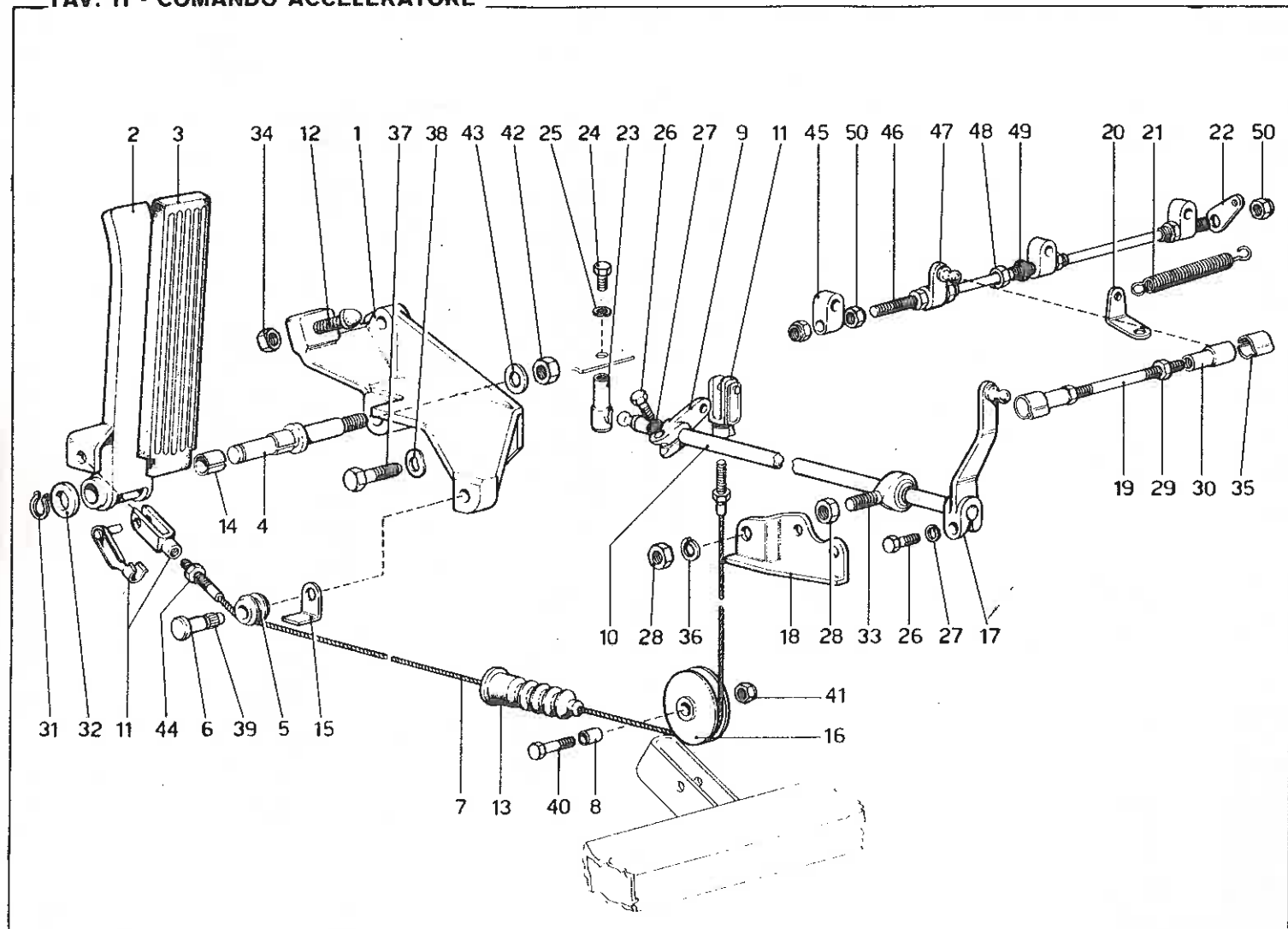
TAV. 9 - FILTRO ARIA E COLLETTORI



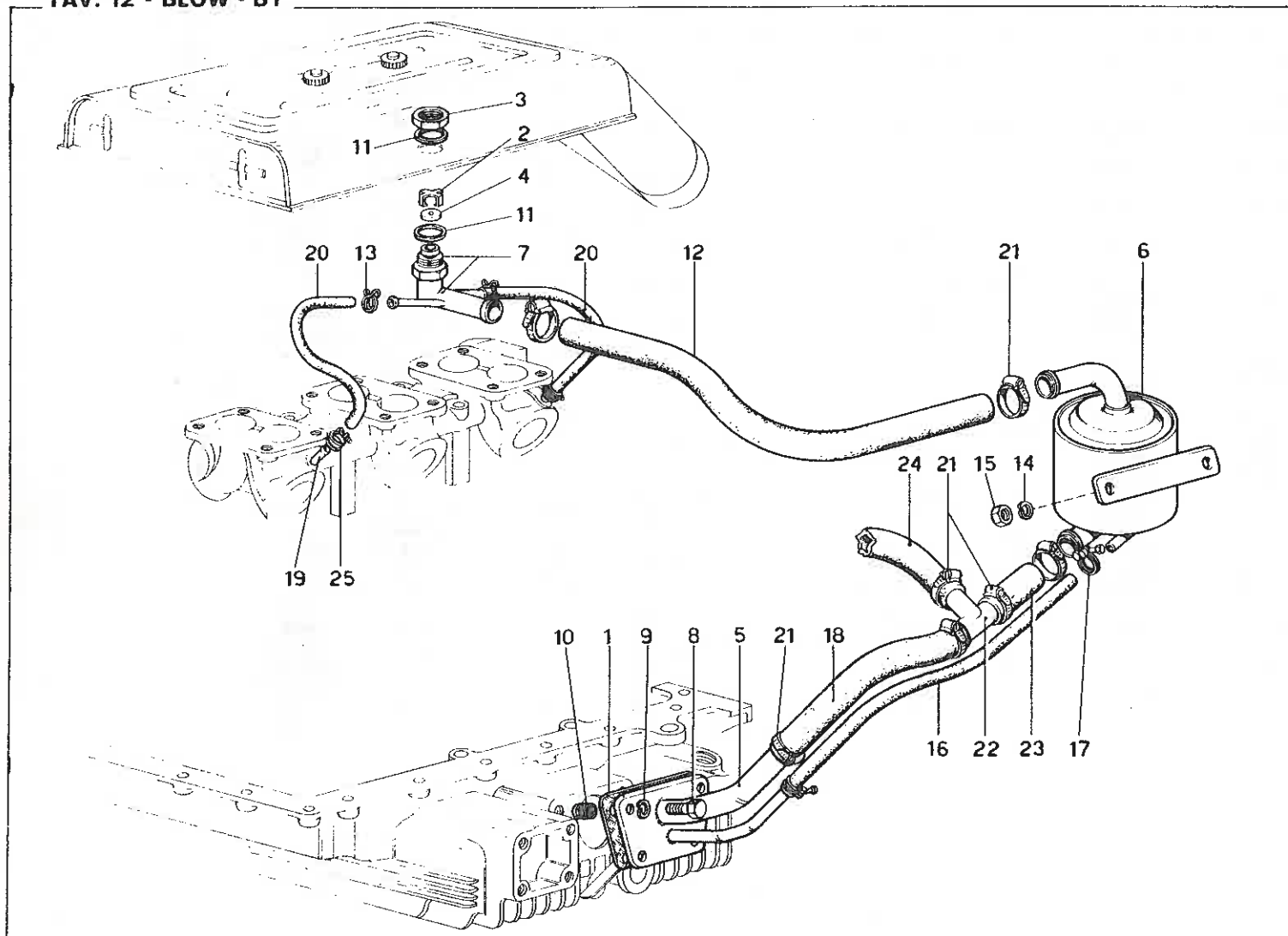
TAV. 10 CARBURATORE WEBER 40 DCNF/7



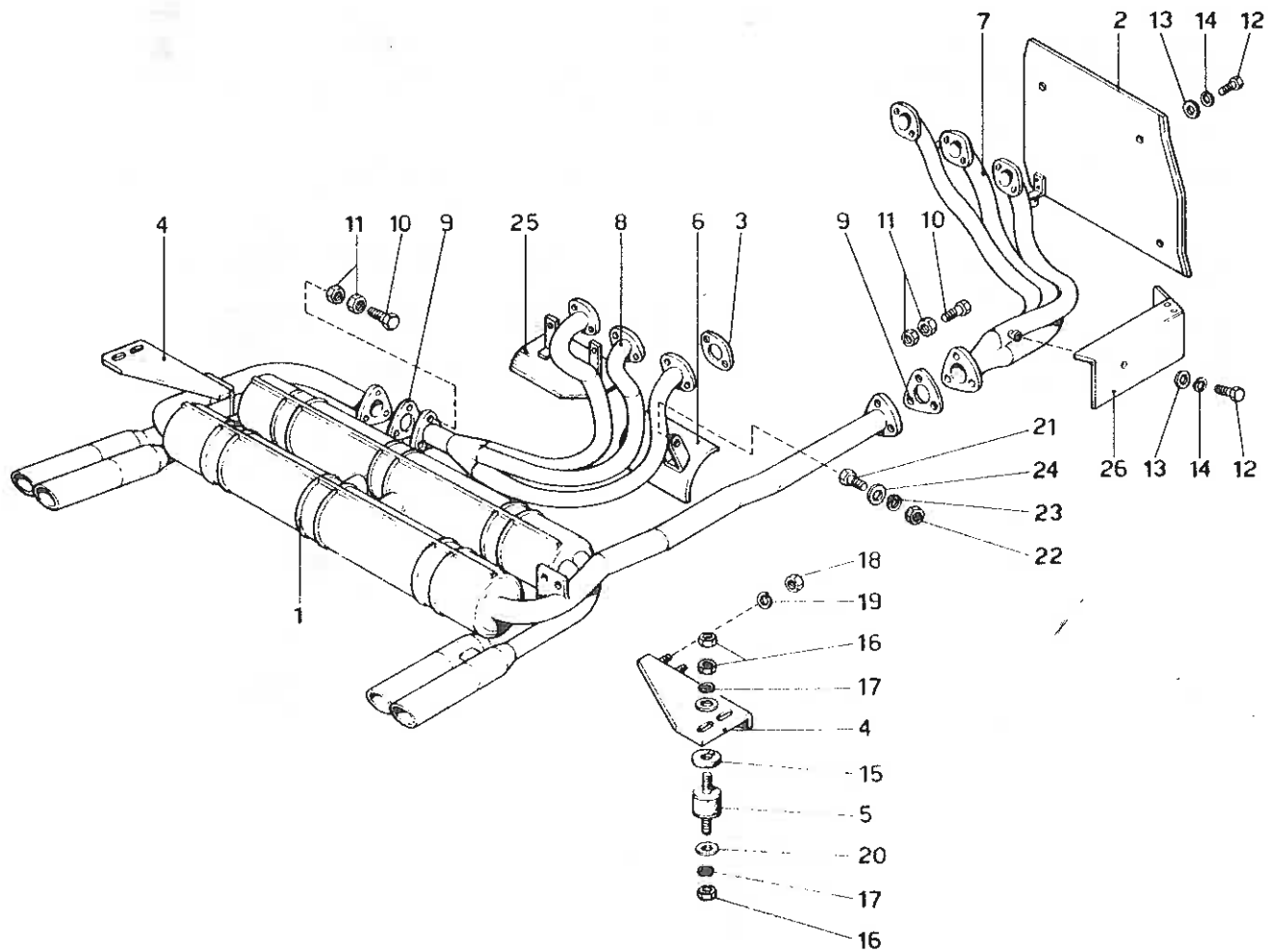
TAV. 11 - COMANDO ACCELERATORE



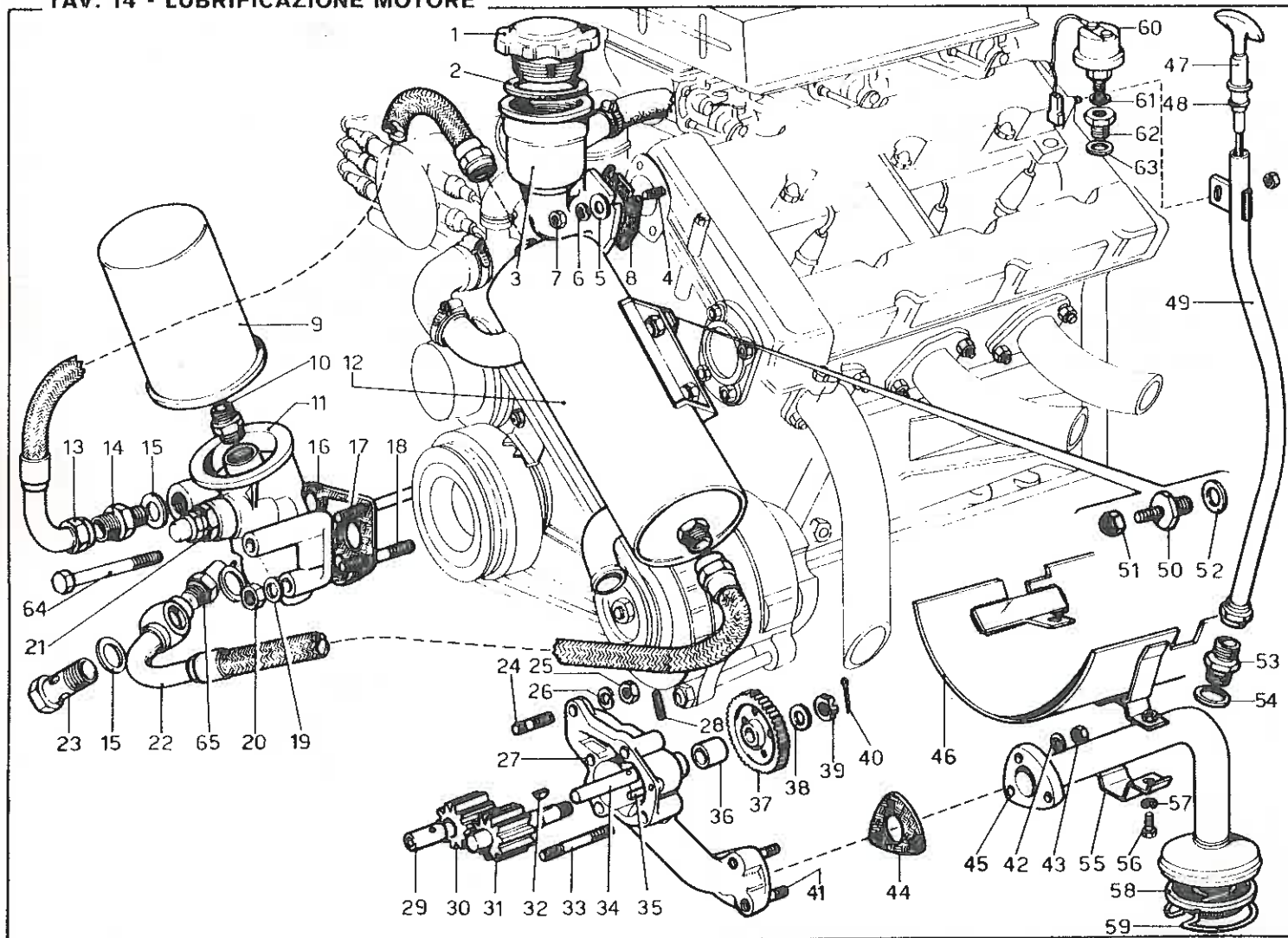
TAV. 12 - BLOW - BY



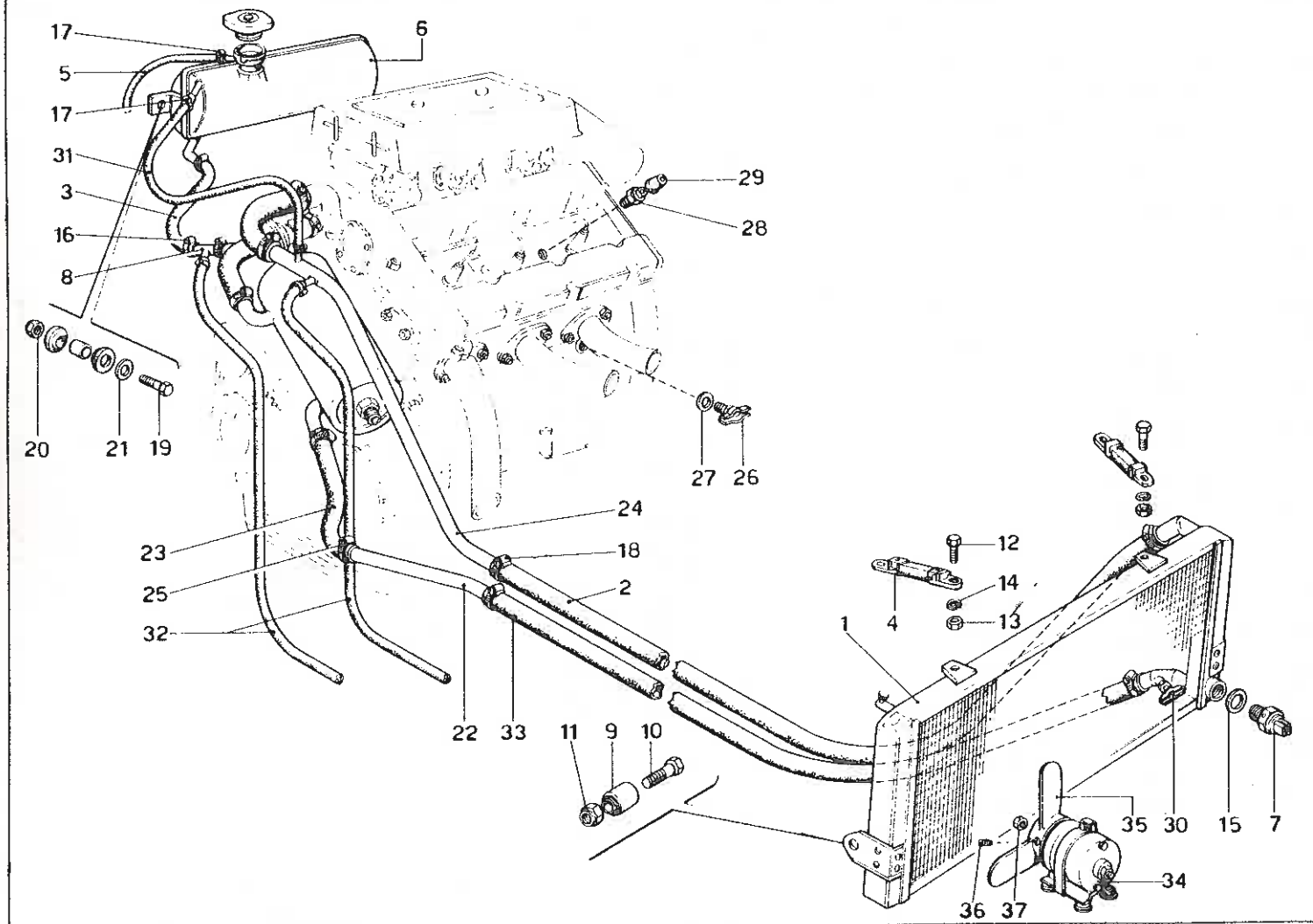
TAV. 13 - IMPIANTO SCARICO



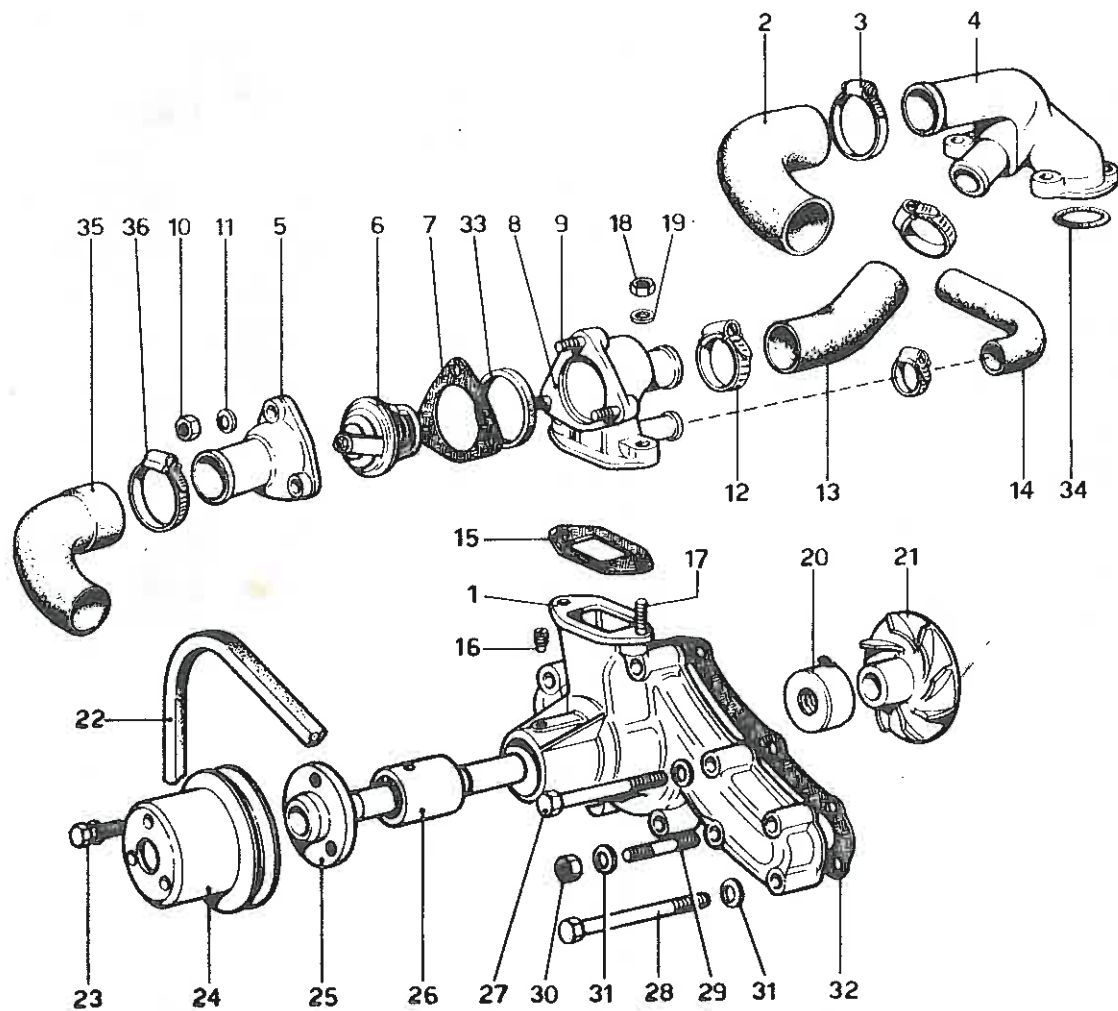
TAV. 14 - LUBRIFICAZIONE MOTORE



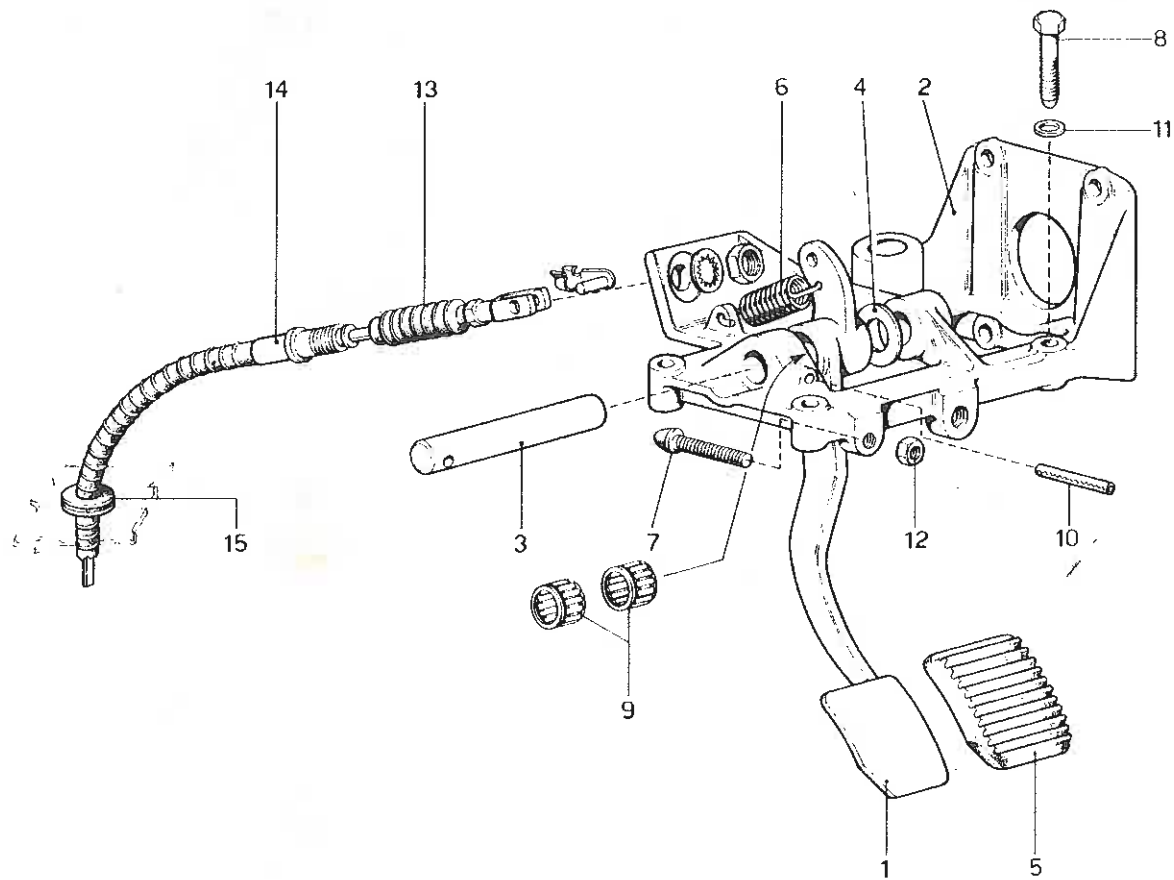
TAV. 15 - RAFFREDDAMENTO



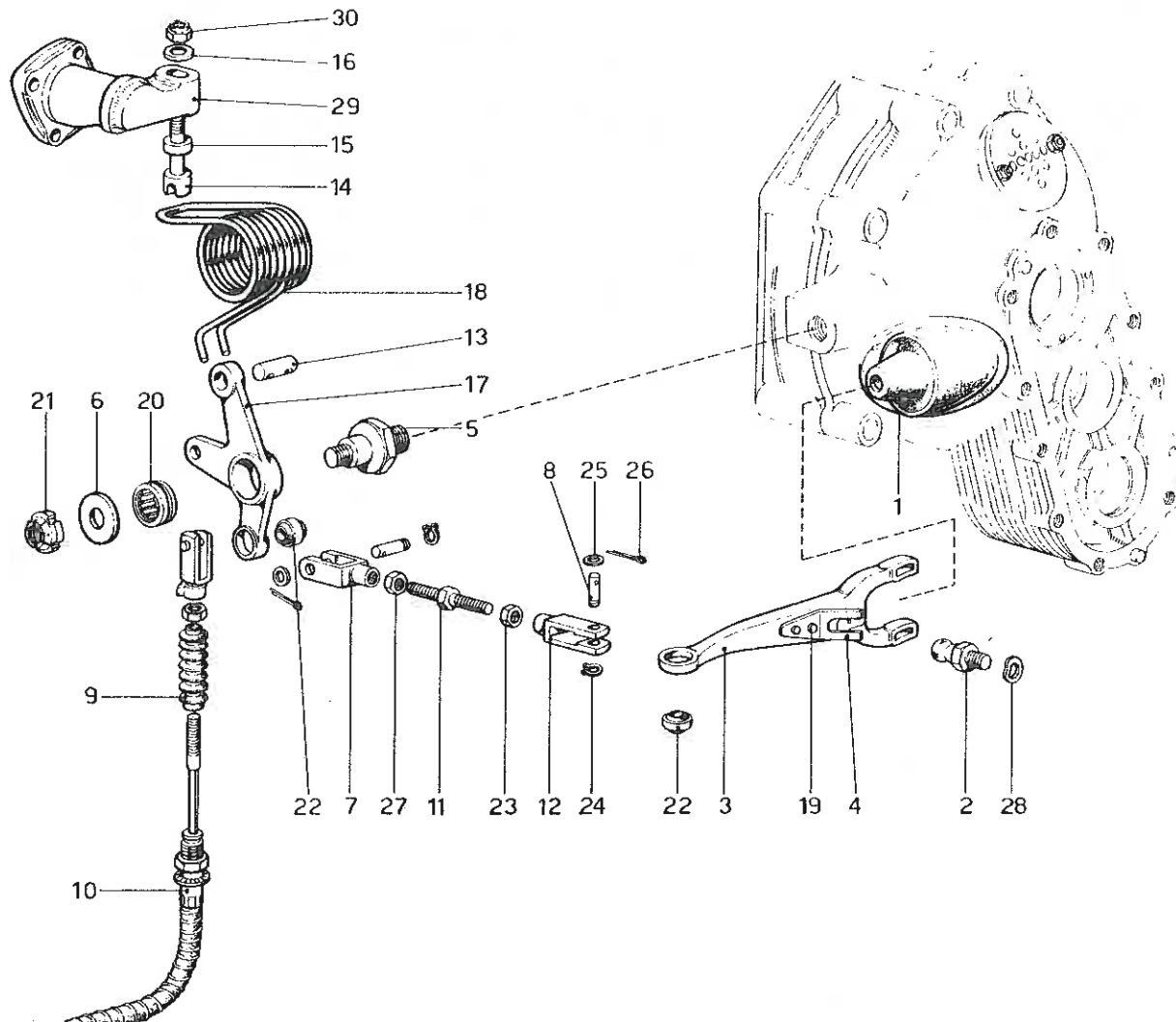
TAV. 16 - POMPA ACQUA E TUBAZIONI



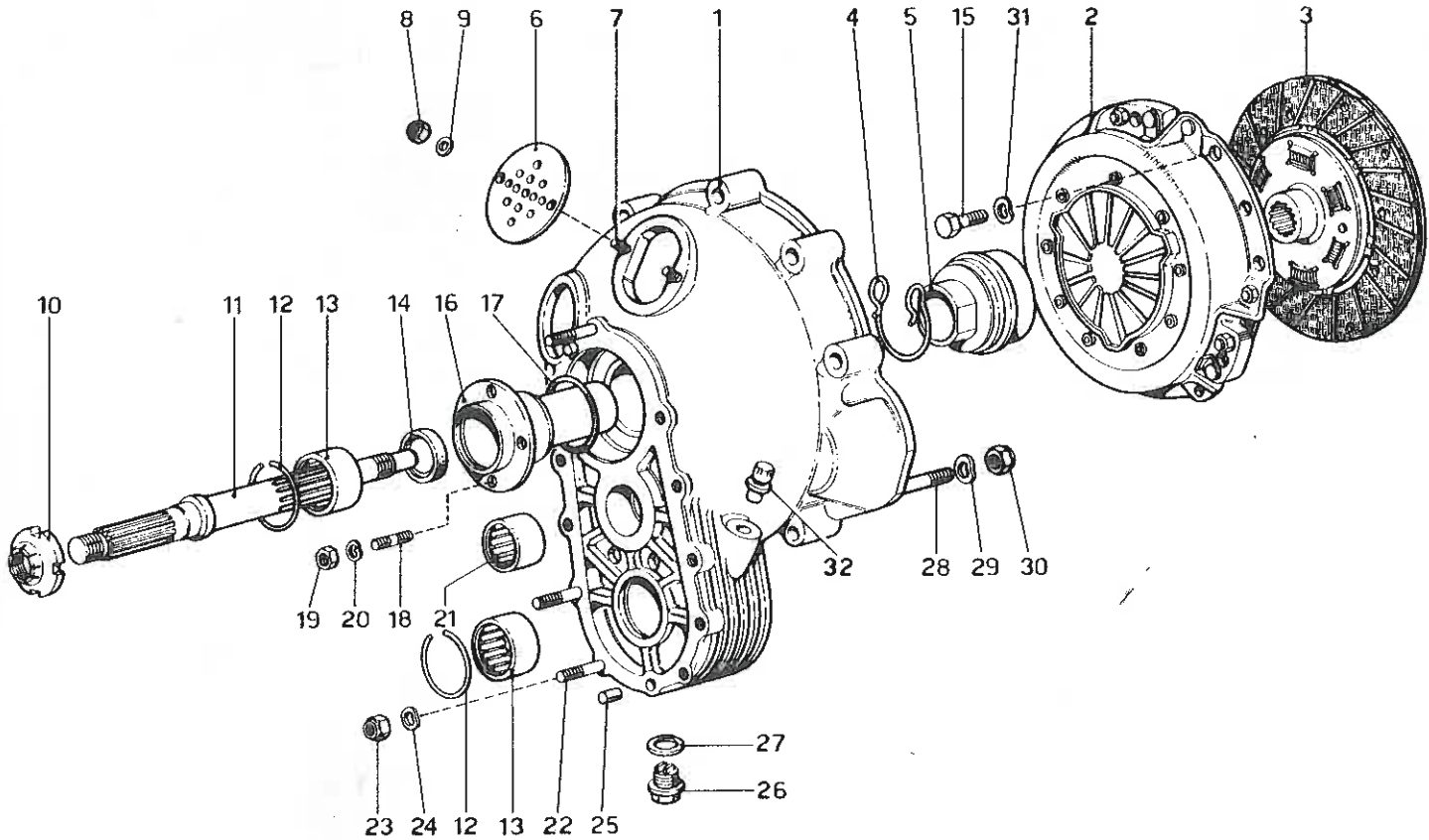
TAV. 17 - PEDALIERA COMANDO FRIZIONE



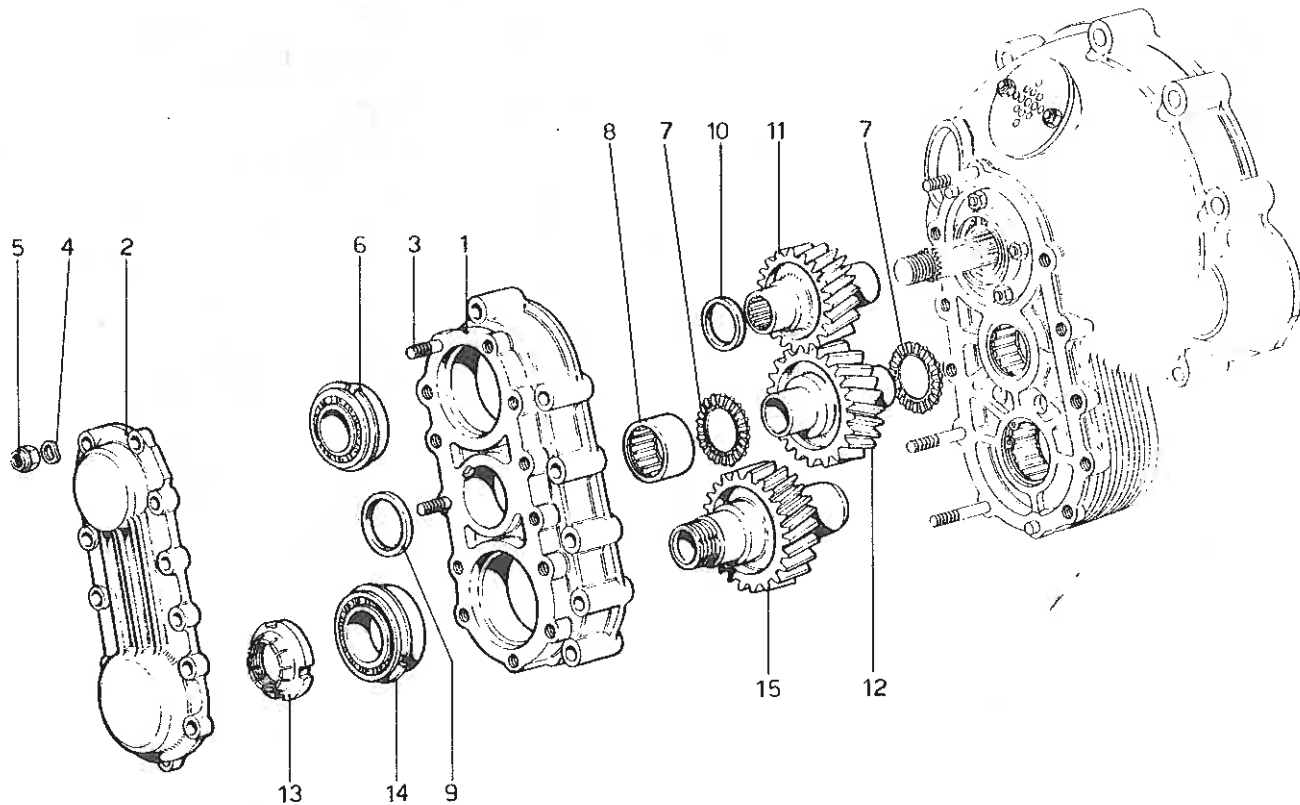
TAV. 18 - ORGANI DEL DISINNESTO FRIZIONE



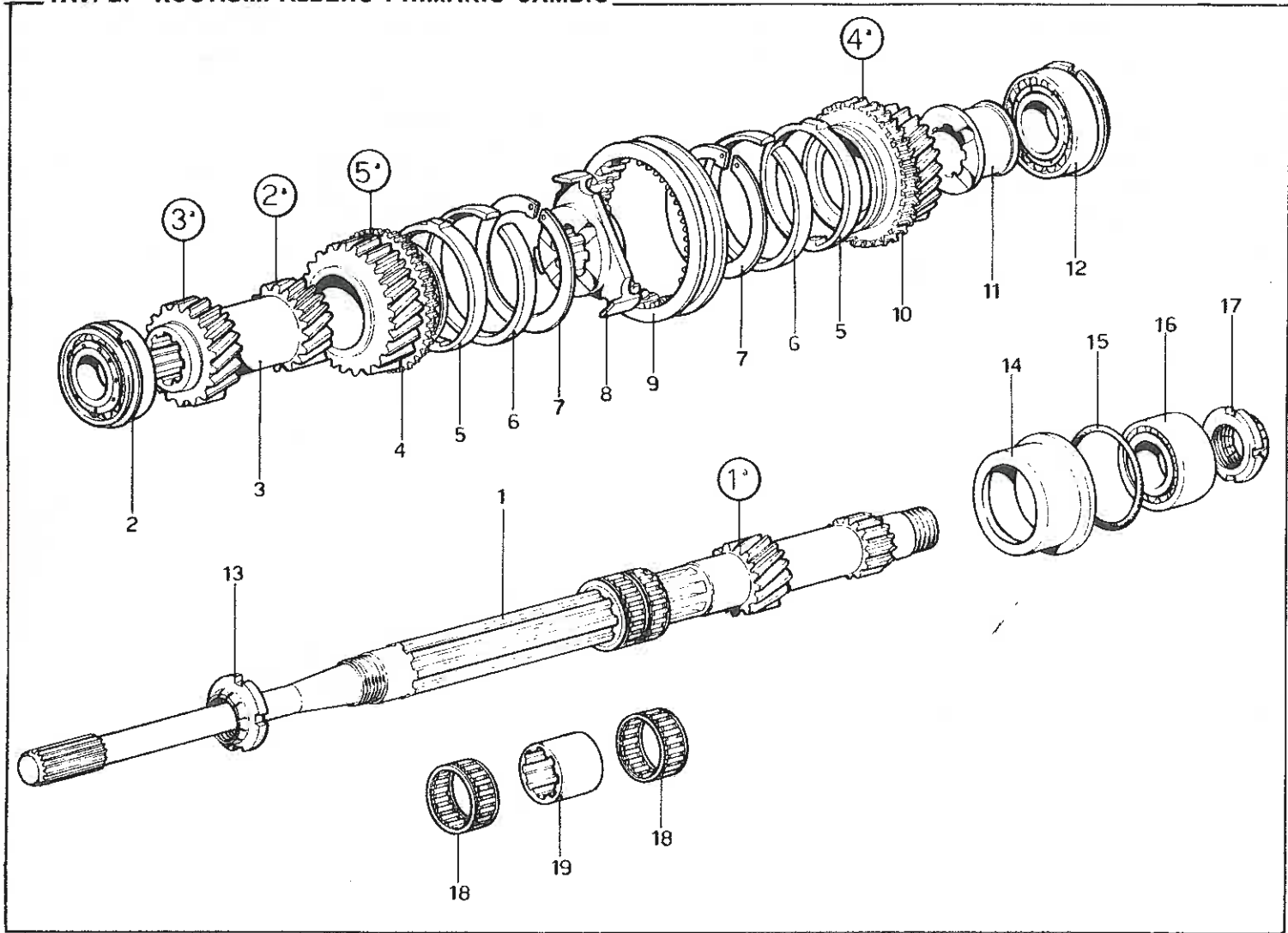
TAV. 19 GRUPPO FRIZIONE E CAMPANA



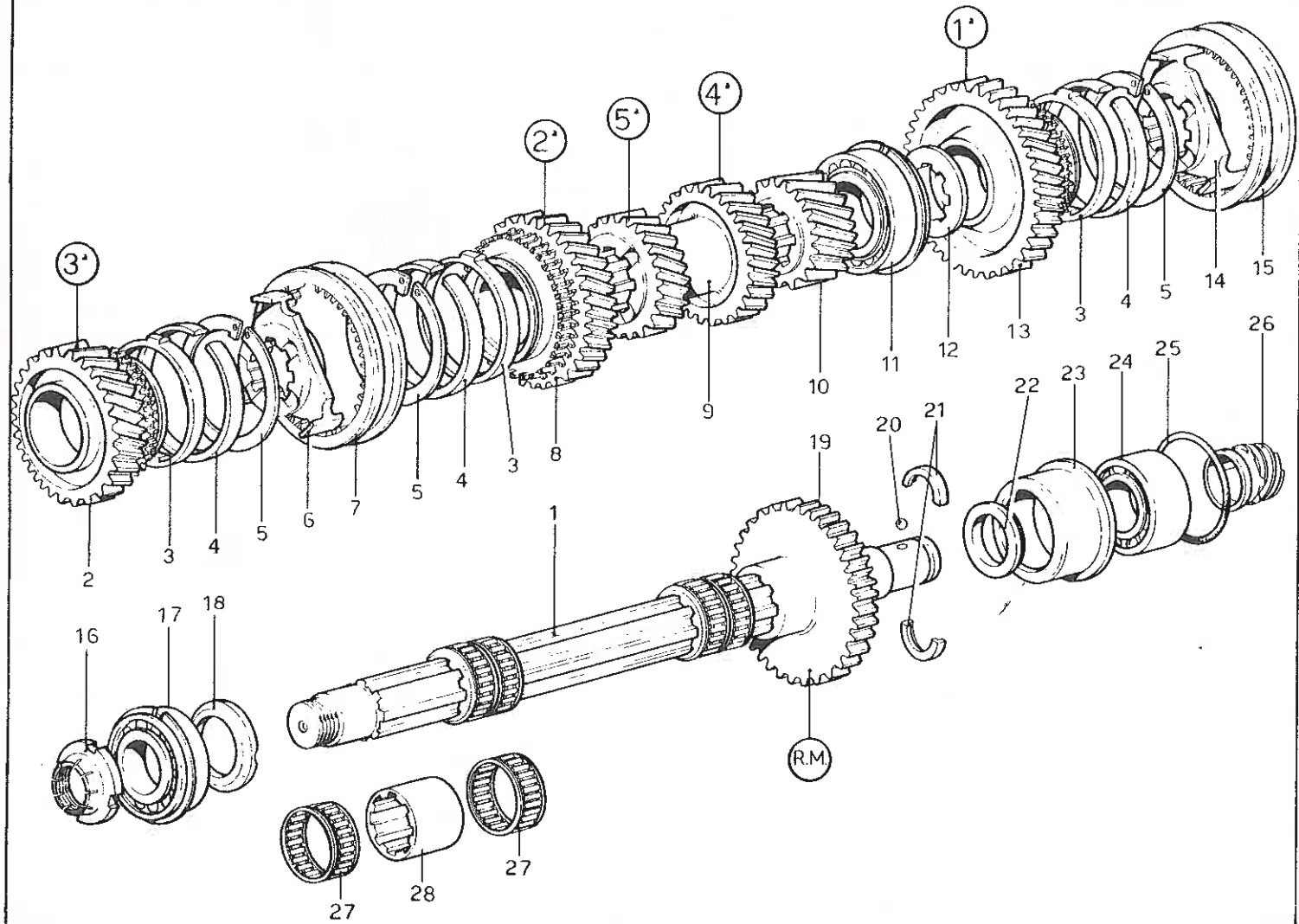
TAV. 20 - RINVIO CAMBIO



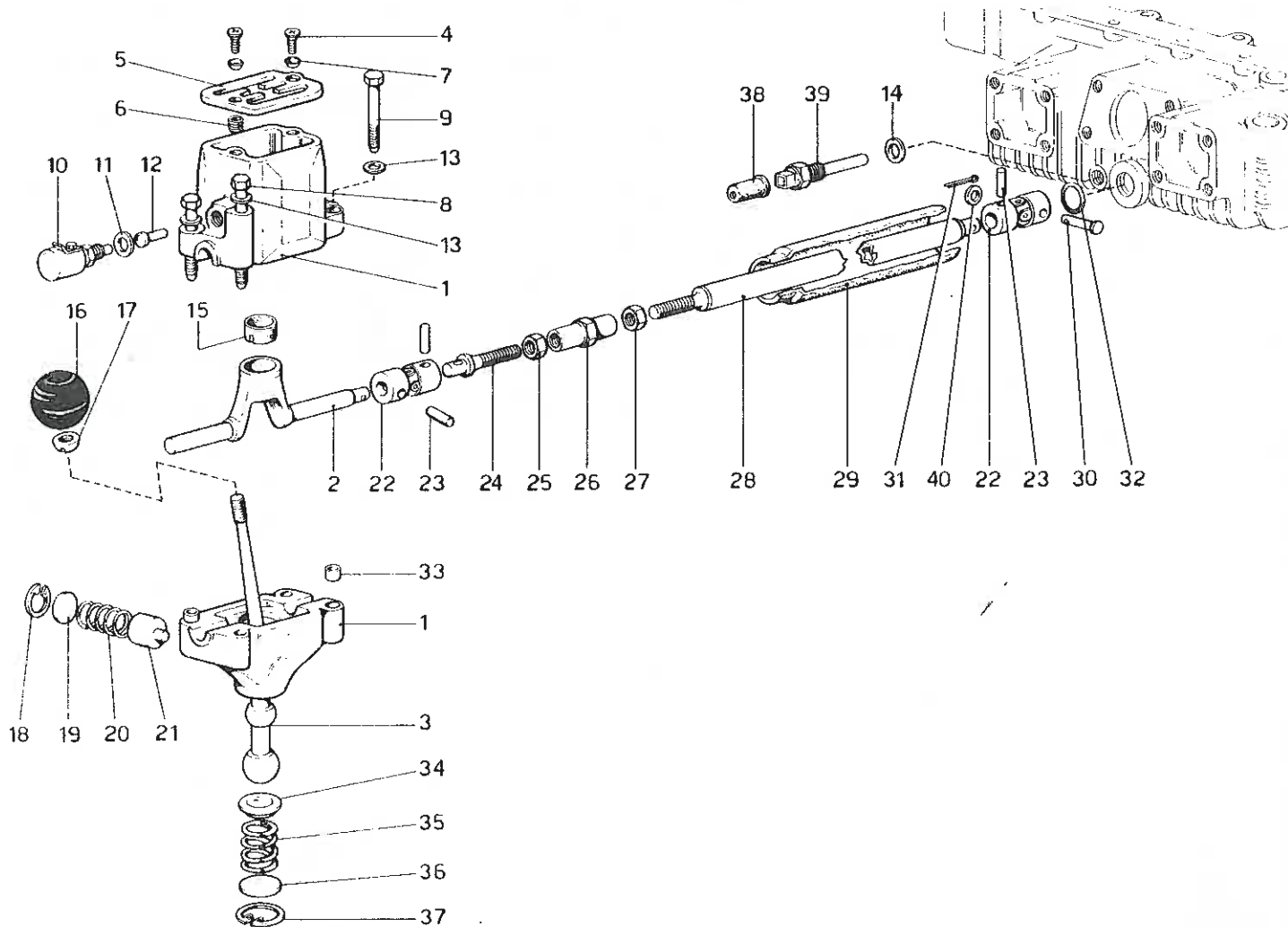
TAV. 21 - RUOTISMI ALBERO PRIMARIO CAMBIO



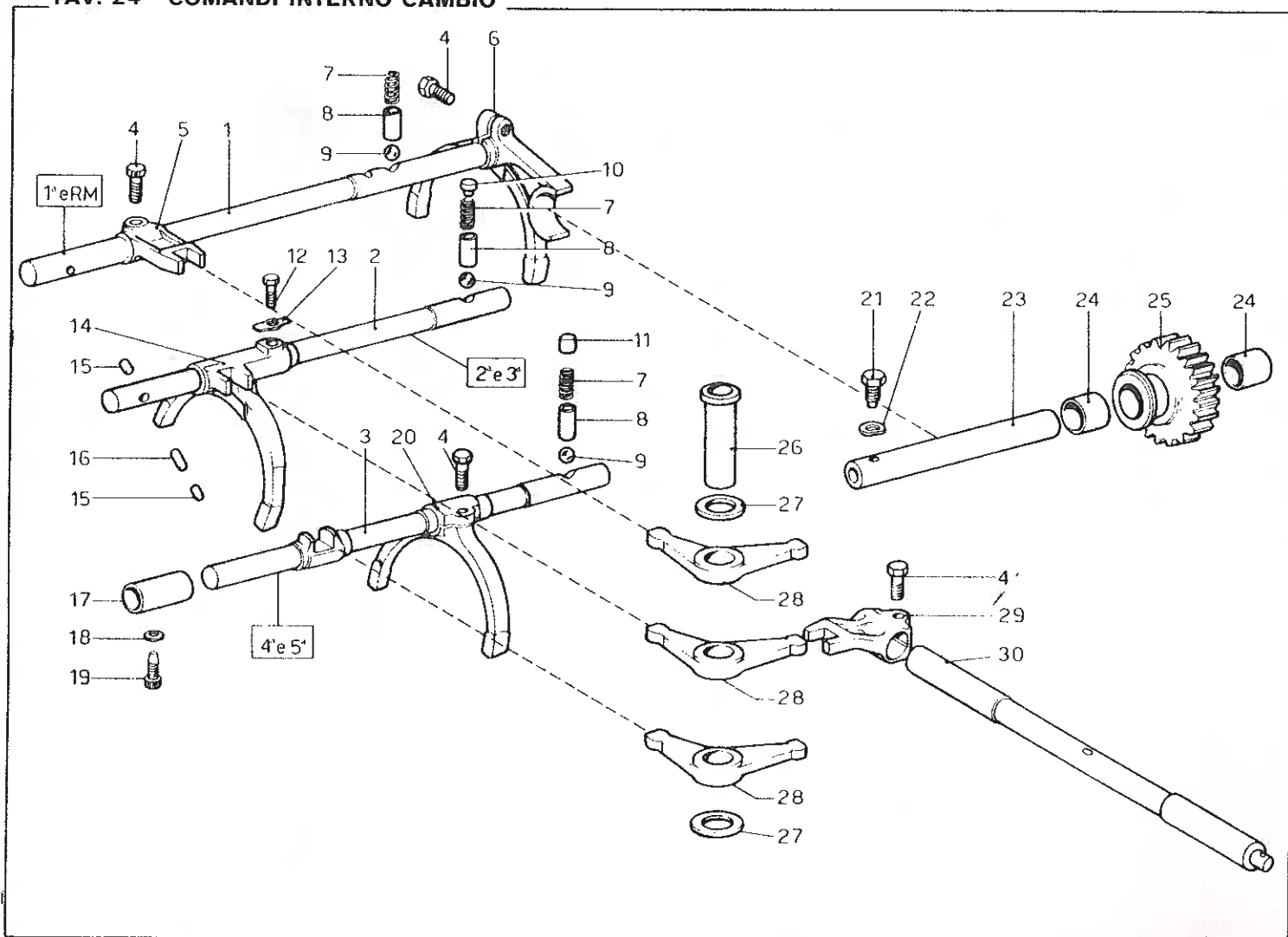
TAV. 22 - RUOTISMI ALBERO SECONDARIO CAMBIO



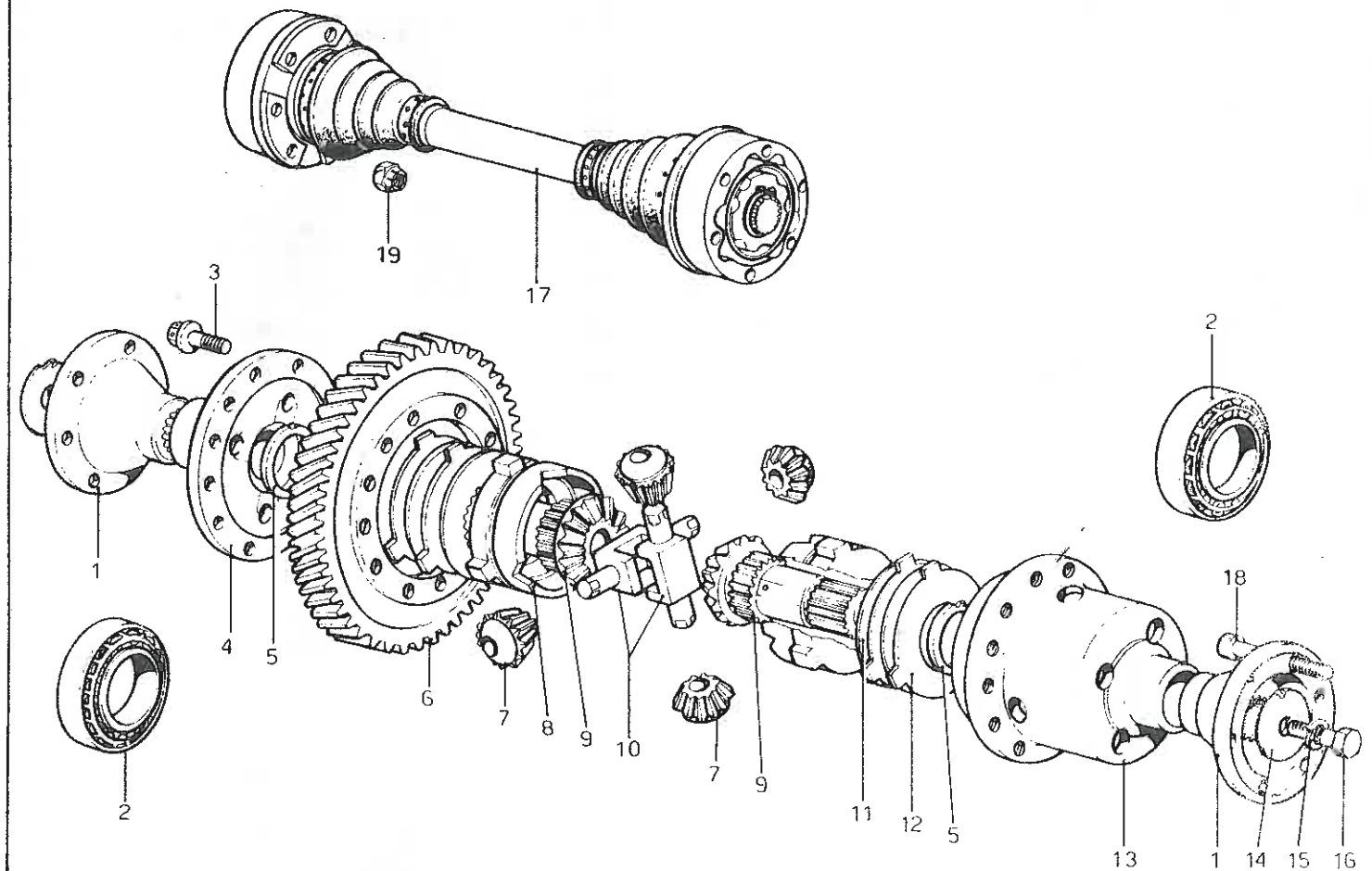
TAV. 23 - COMANDI ESTERNI CAMBIO



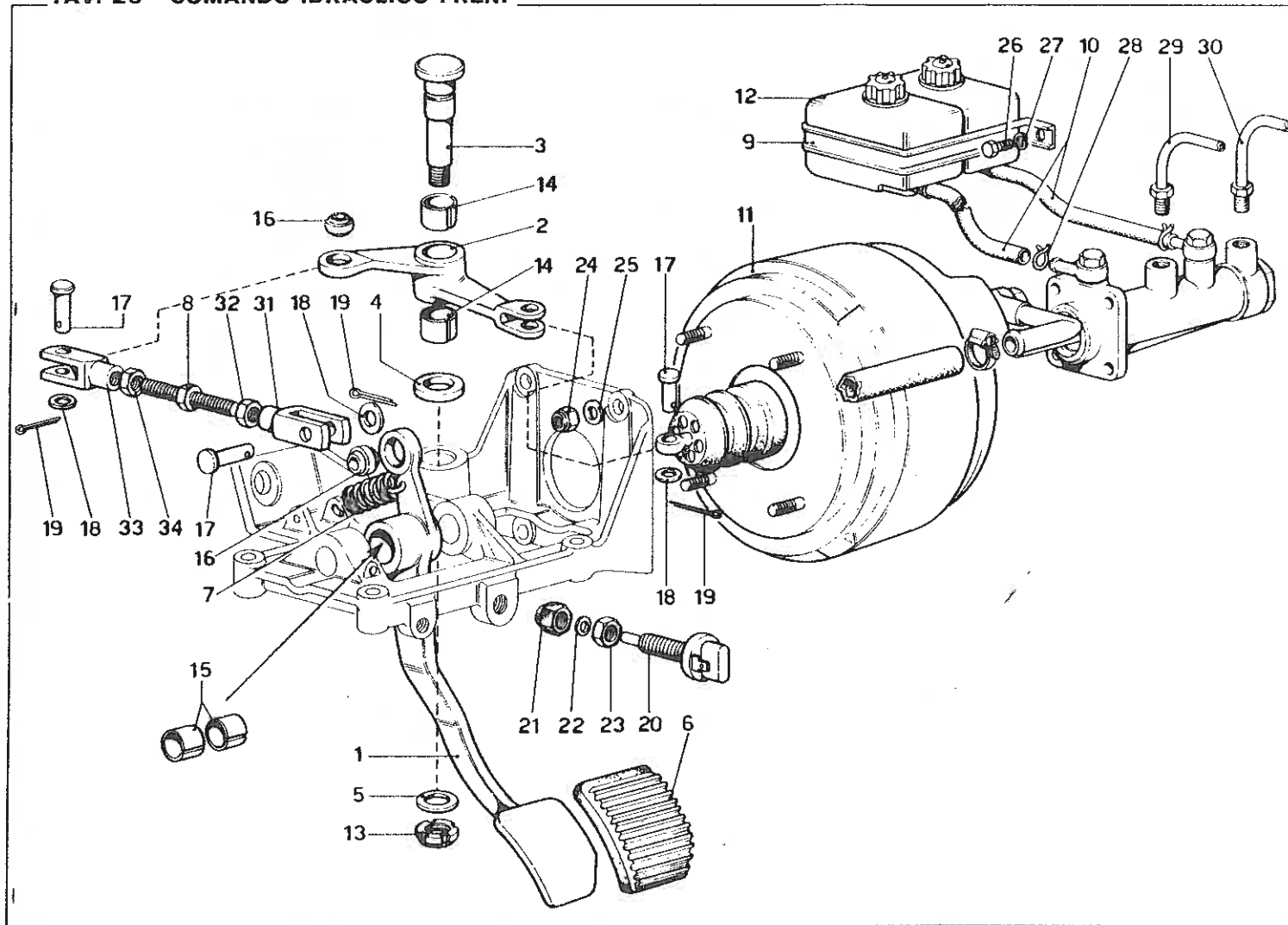
TAV. 24 - COMANDI INTERNO CAMBIO



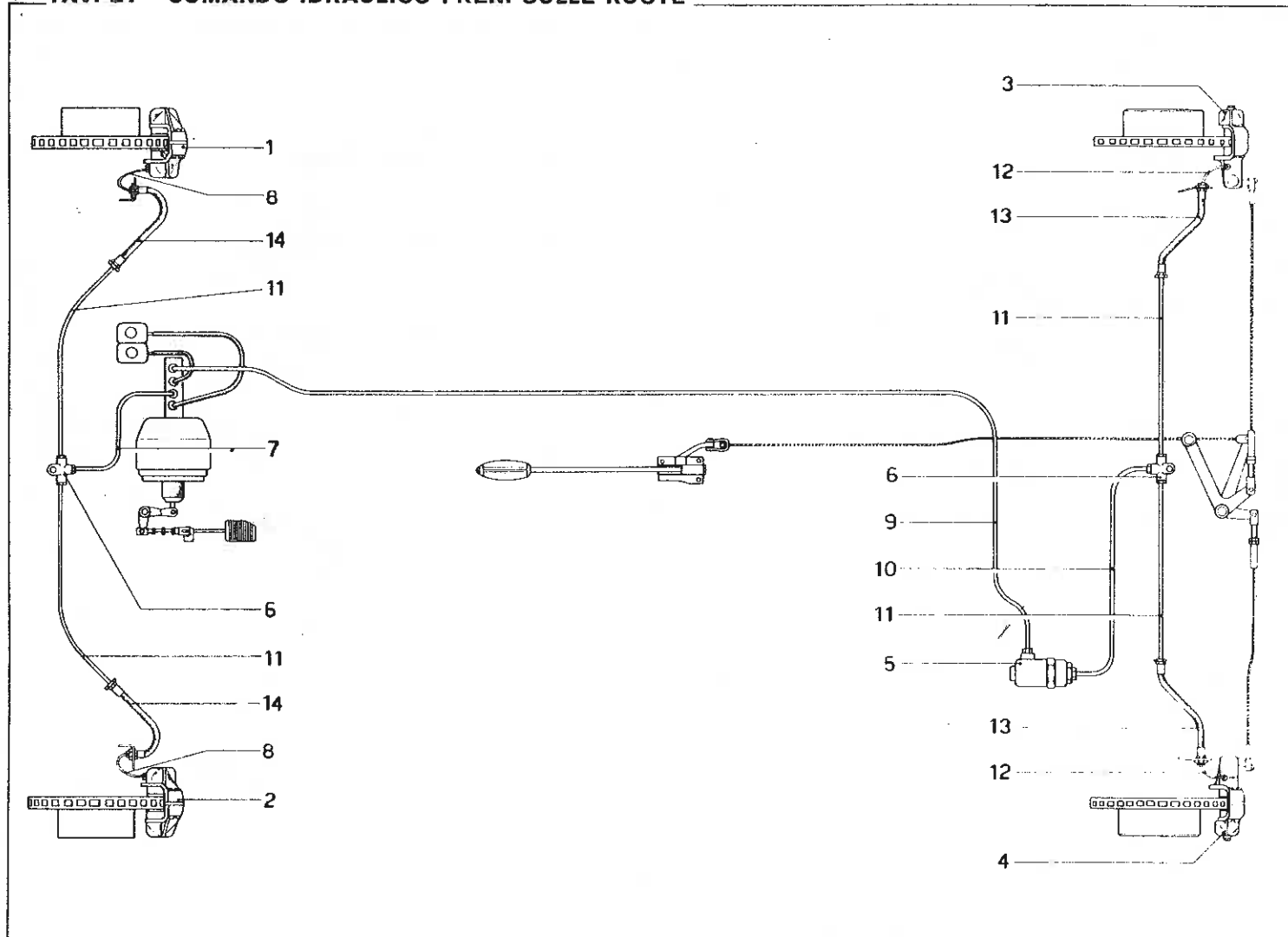
TAV. 25 - DIFFERENZIALE E SEMIASSI



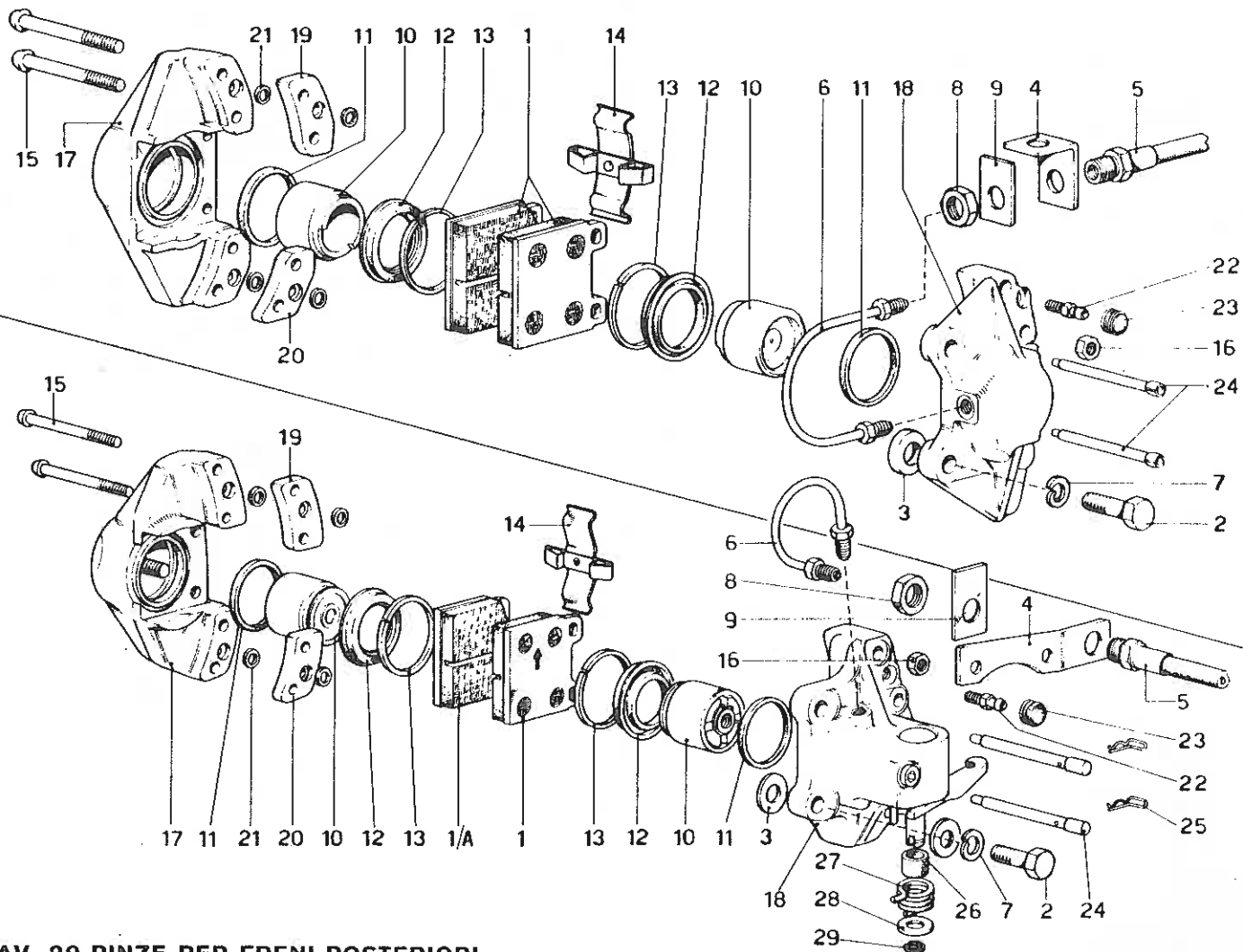
TAV. 26 - COMANDO IDRAULICO FRENI



TAV. 27 - COMANDO IDRAULICO FRENI SULLE RUOTE

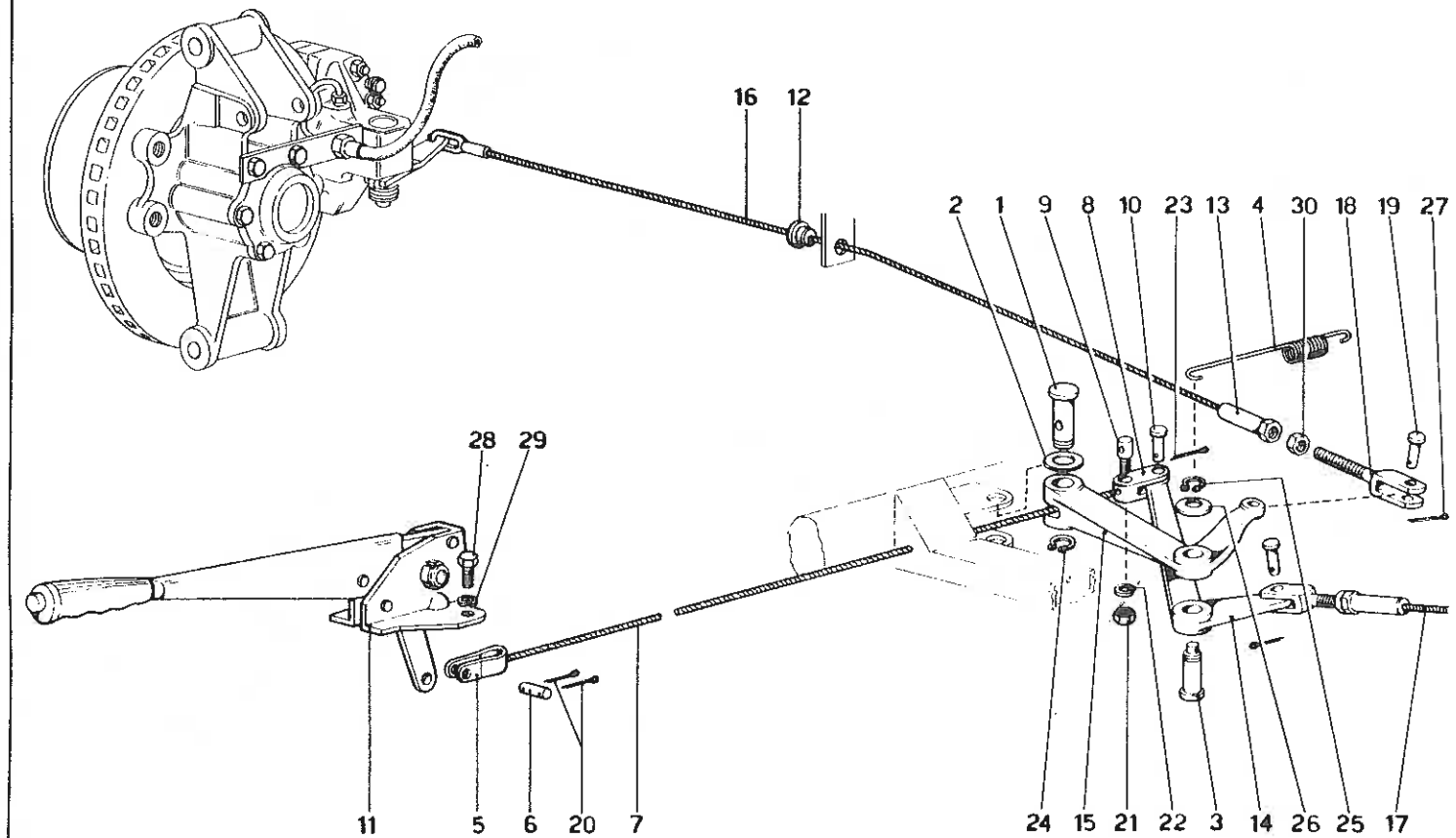


TAV. 28 - PINZE PER FRENI ANTERIORI

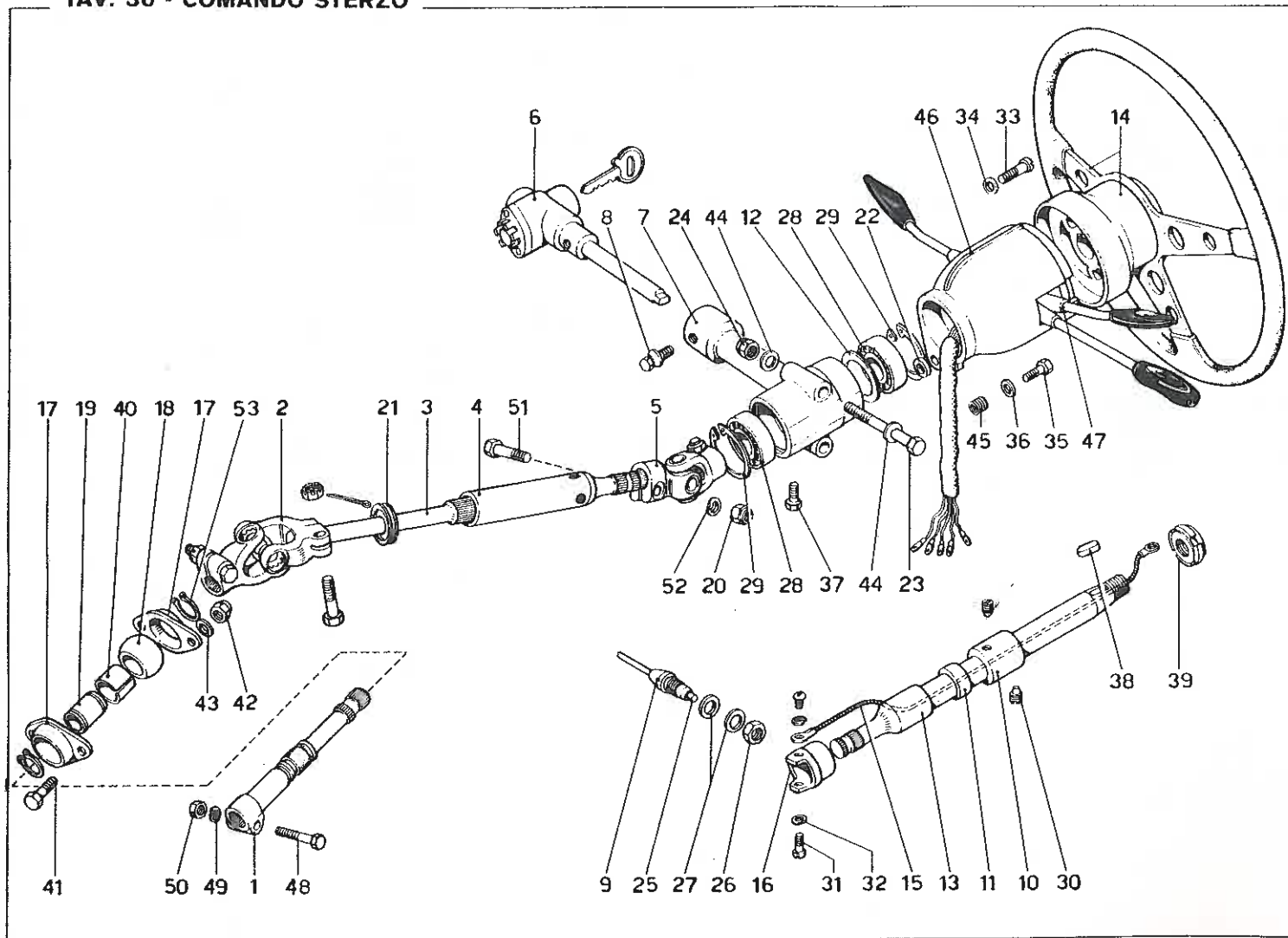


TAV. 29 PINZE PER FRENI POSTERIORI

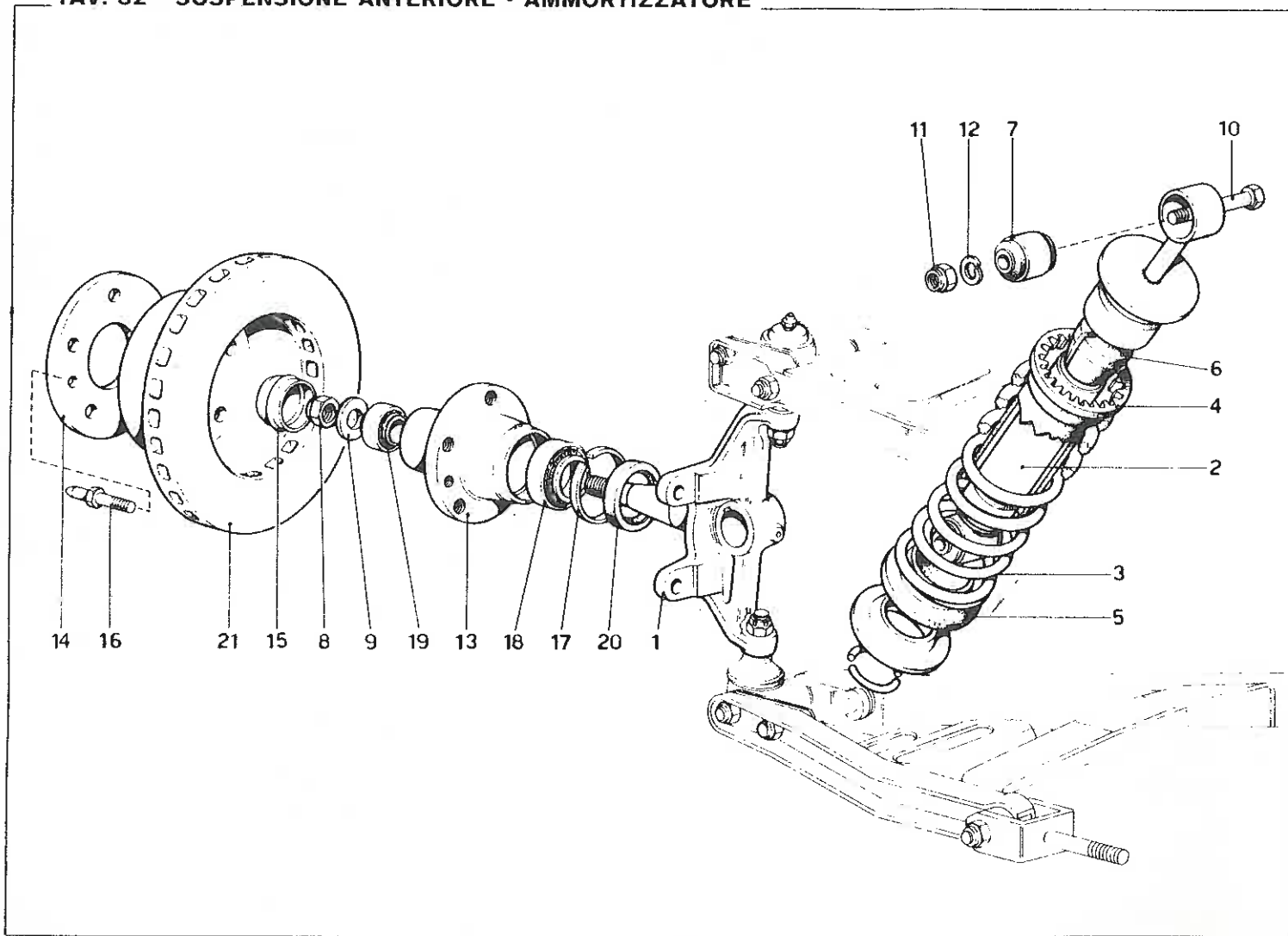
TAV. 29 - COMANDO A MANO FRENI



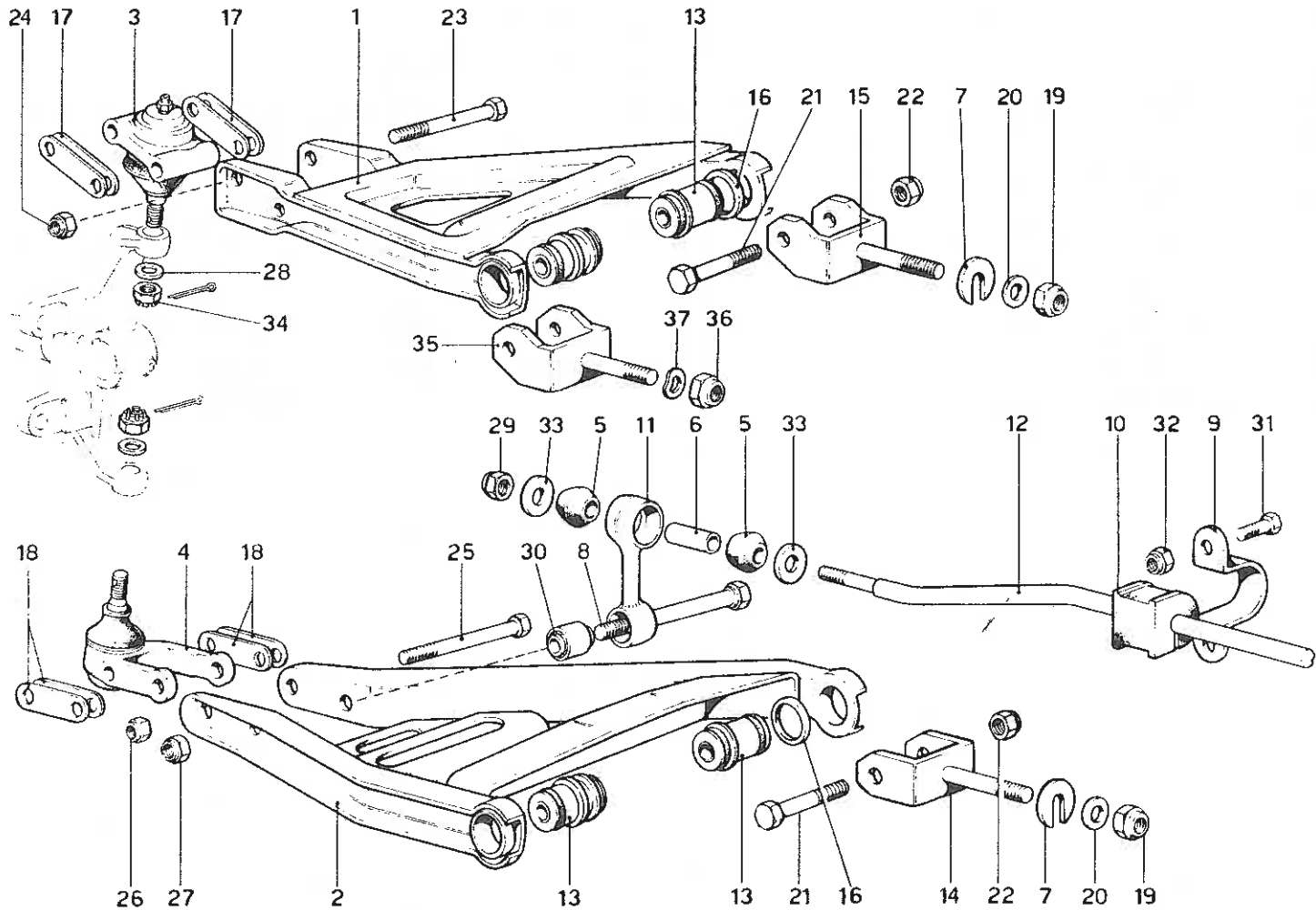
TAV. 30 - COMANDO STERZO



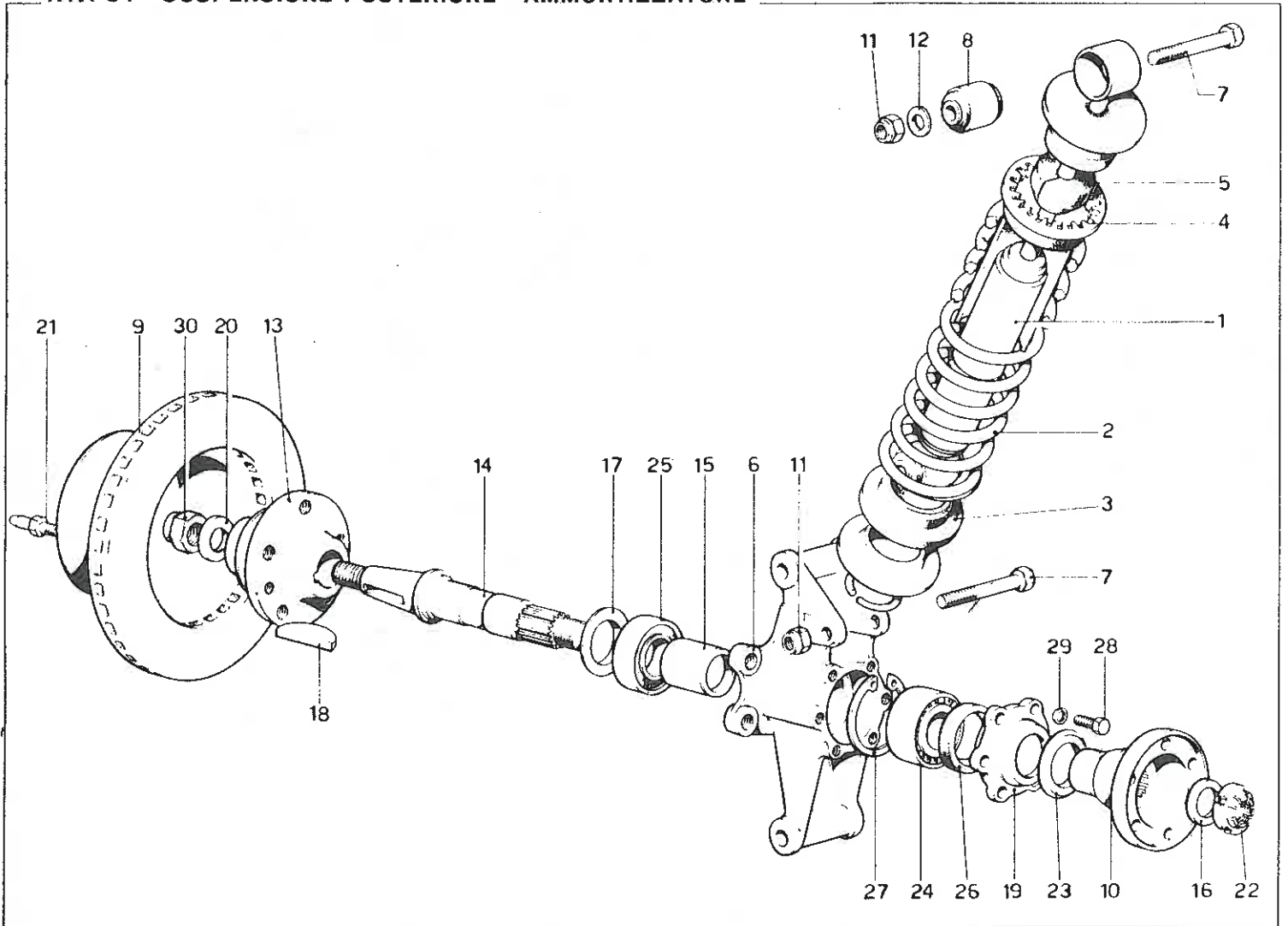
TAV. 32 - SOSPENSIONE ANTERIORE - AMMORTIZZATORE



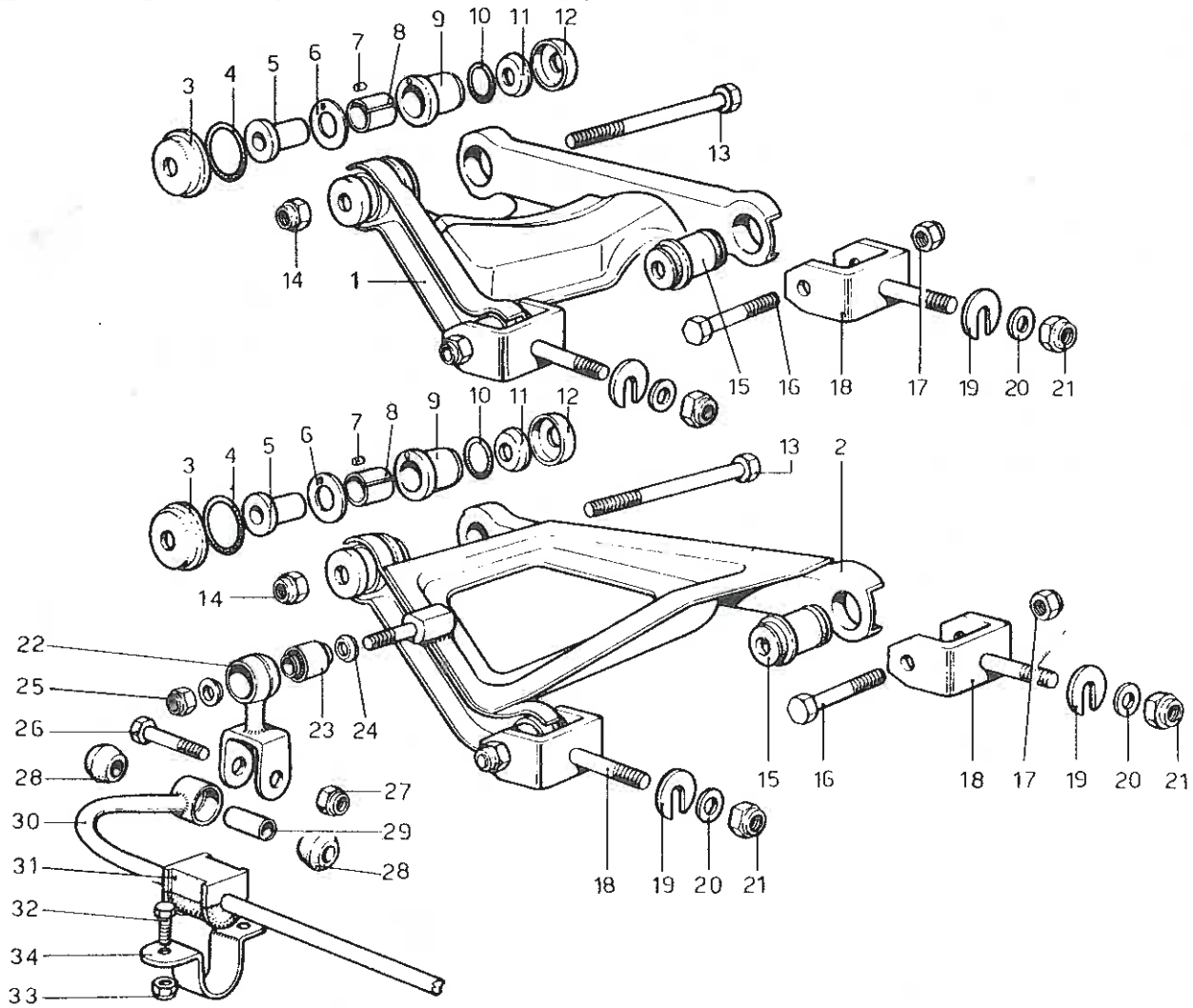
TAV. 33 - SOSPENSIONE ANTERIORE - LEVE



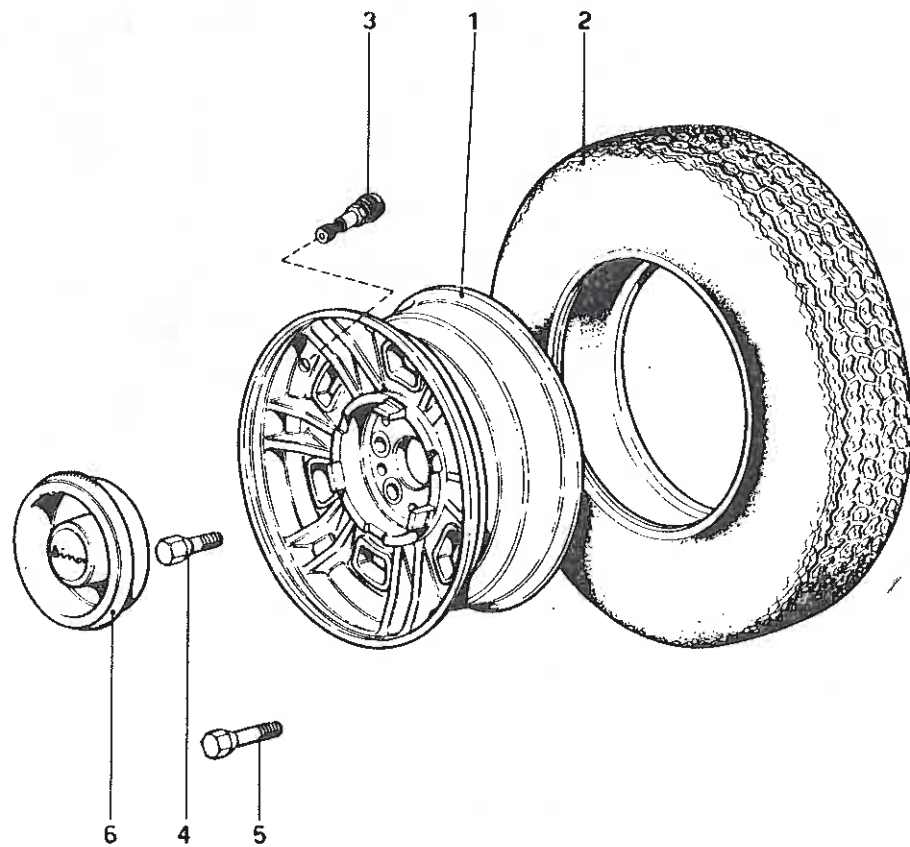
TAV. 34 - SOSPENSIONE POSTERIORE - AMMORTIZZATORE



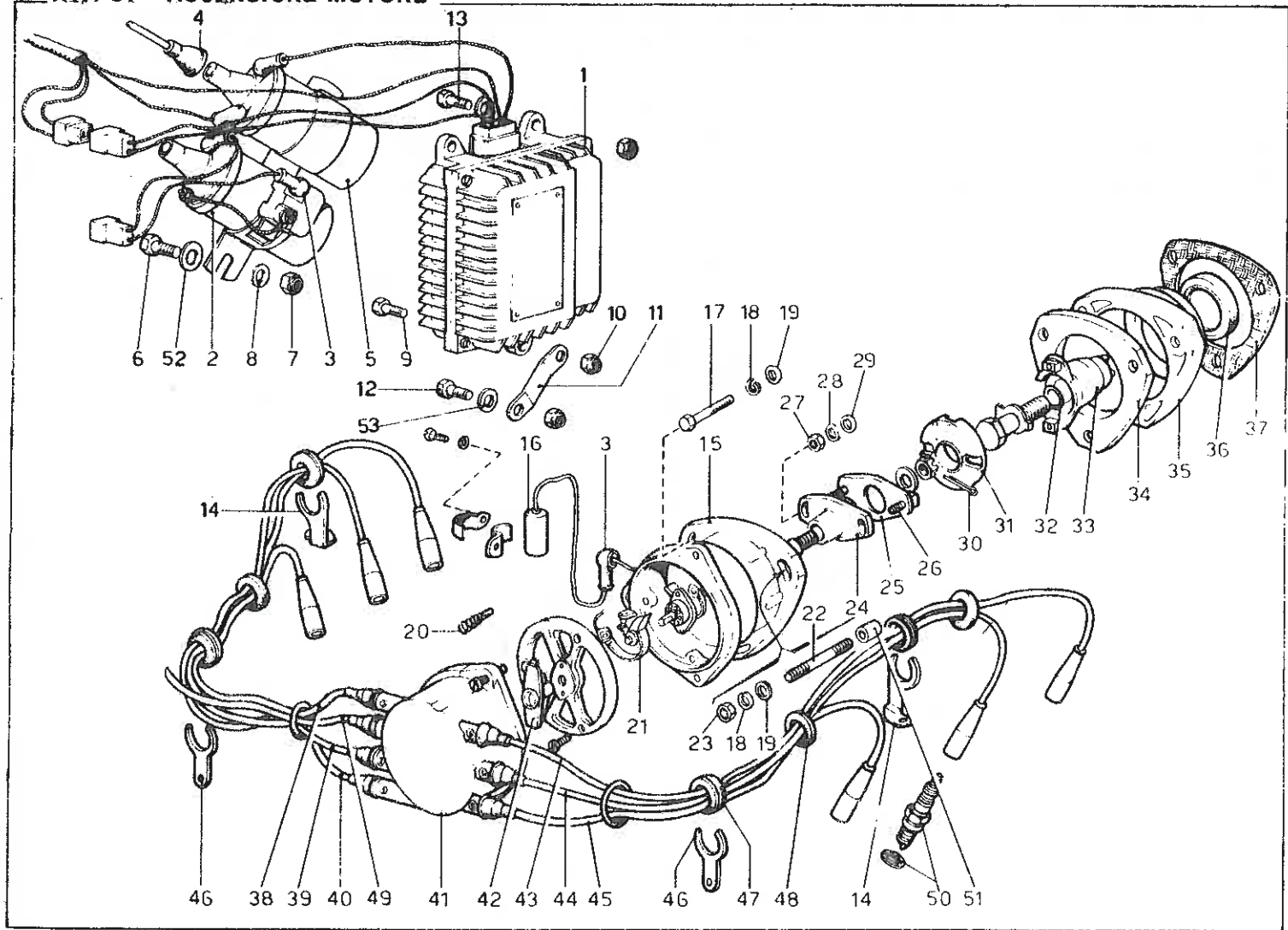
TAV. 35 - SOSPENSIONE POSTERIORE - LEVE



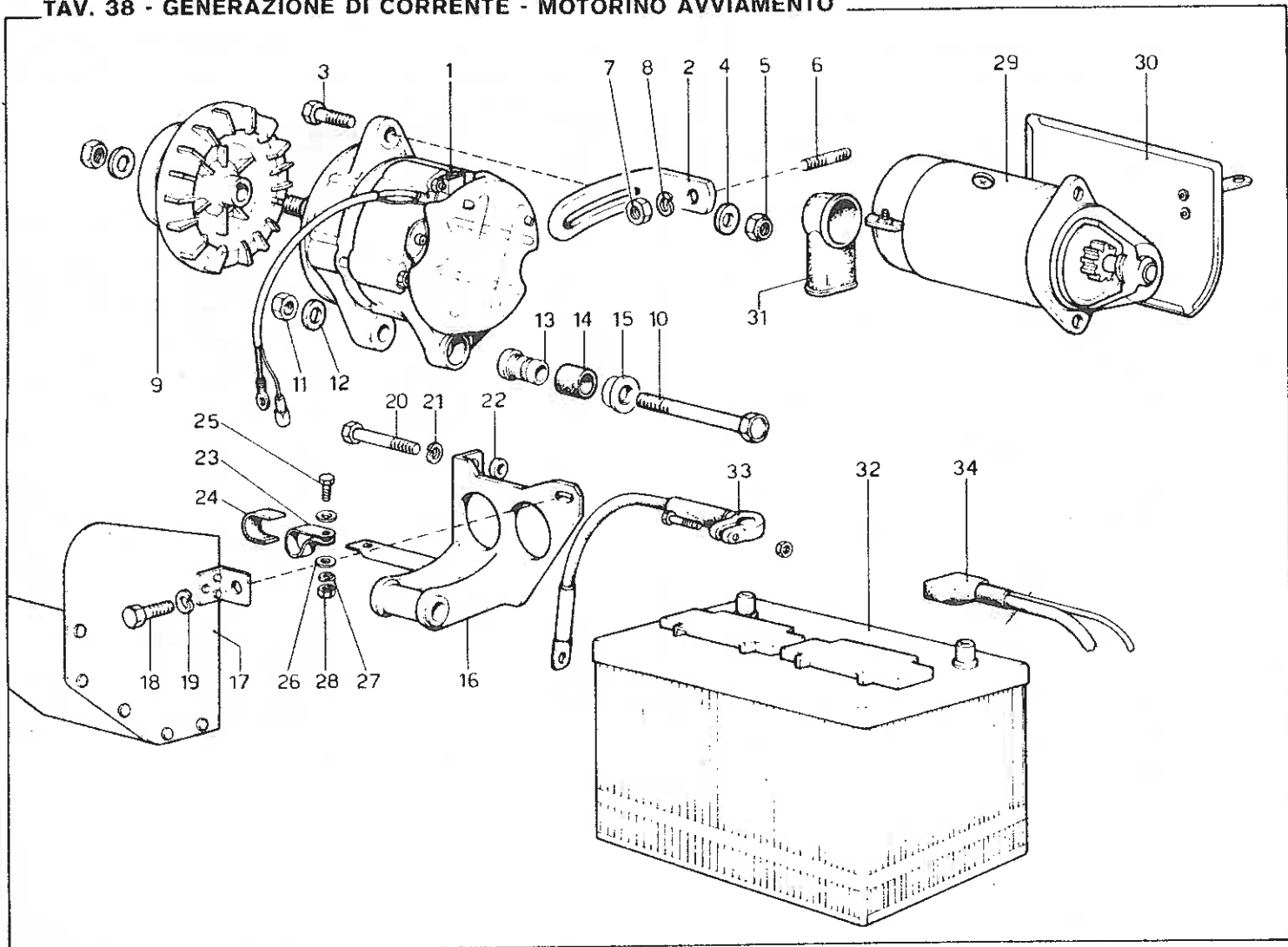
TAV. 36 - RUOTE



TAV. 37 - ACCENSIONE MOTORE



TAV. 38 - GENERAZIONE DI CORRENTE - MOTORINO AVVIAMENTO



TAV. 39 DOTAZIONE ATTREZZI

