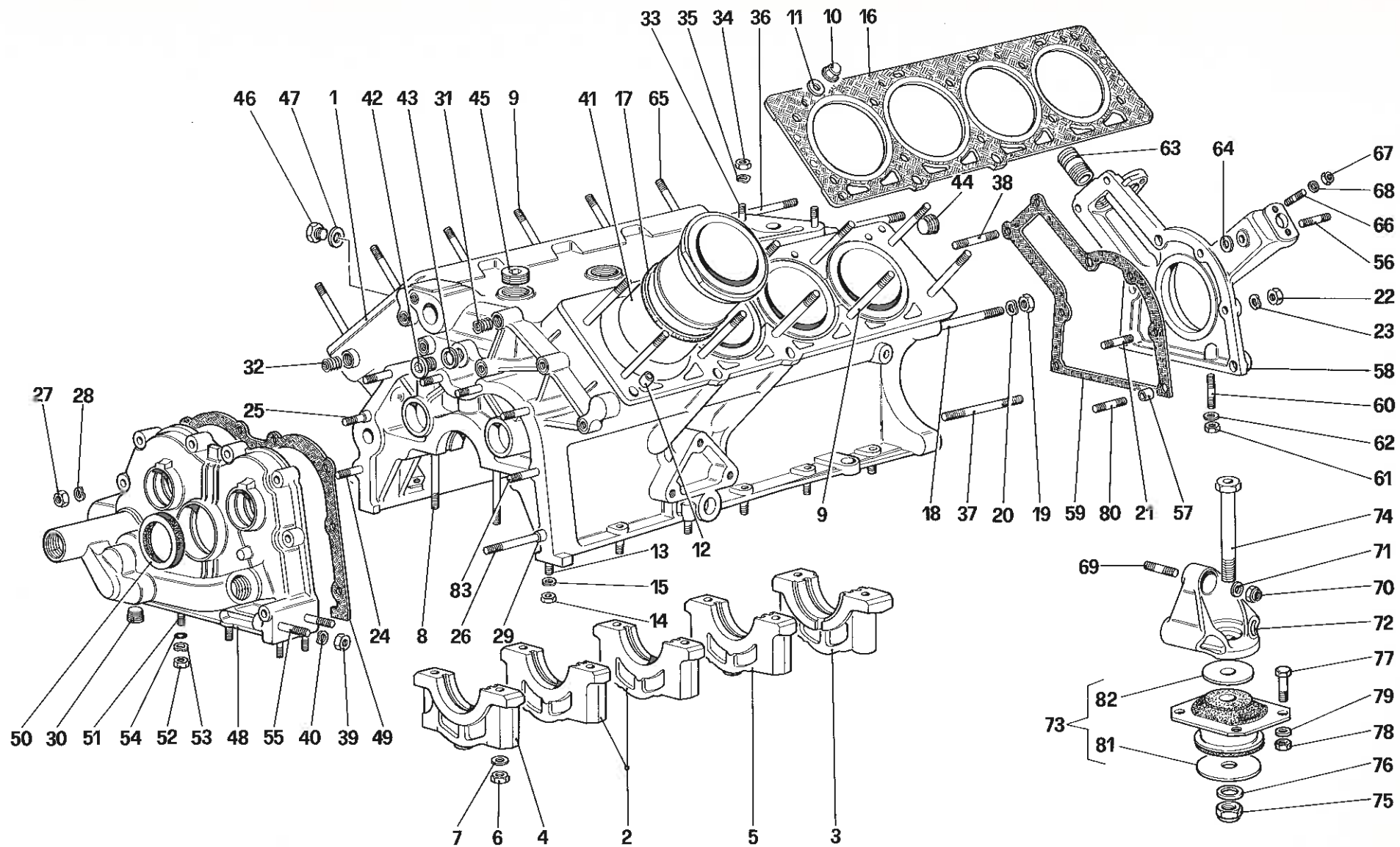


LIST OF TABLES

| | | | |
|------------|--|------------|--|
| Table 1 | - Engine block | Table 20 | - Water pump and pipings |
| Table 2 | - Driving shaft - Connecting rods and pistons - Motor flywheel | Table 21 | - Brakes and clutch control pedals |
| Table 3 | - R.H. cylinder head | Table 22 | - Clutch and control |
| Table 4 | - L.H. cylinder head | Table 23 | - Gearbox transmission |
| Table 5 | - Timing - Tappets | Table 24 | - Differential gearbox |
| Table 6 | - Timing - Controls | Table 25 | - Differential and axle shafts |
| Table 7 | - Pump and fuel piping - Not for USA- | Table 26 | - Gearbox |
| Table 7/A | - Pump and fuel piping - Valid for USA- | Table 27 | - Main shaft gears |
| Table 8 | - Tanks and gasoline vent system - Not for USA- | Table 28 | - Lay shaft gears |
| Table 8/A | - Tanks and gasoline vent system - Valid for USA- | Table 29 | - Inside gearbox controls |
| Table 9 | - Injection device | Table 30 | - Gear lubrication |
| Table 9/A | - Air injection device - Valid for cars with catalyst - Not for USA- | Table 31 | - Outside gearbox controls |
| Table 9/B | - Air injection device - Valid for USA- | Table 32 | - Brake system - Not for USA- |
| Table 10 | - Accelerator control | Table 32/A | - Brake system - Valid for USA- |
| Table 11 | - Manifold and throttle bodies | Table 33 | - Calipers for front and rear brakes |
| Table 12 | - Heat exchangers | Table 34 | - Hand-brake control and caliper |
| Table 13 | - Oversupply system - Not for cars with catalyst- | Table 35 | - Steering box and linkage |
| Table 13/A | - Oversupply system - Valid for cars with catalyst- | Table 36 | - Steering control |
| Table 14 | - Oversupply system lubrication and cooling - Not for cars with catalyst- | Table 37 | - Front suspension - Shock absorber and brake disc |
| Table 14/A | - Oversupply system lubrication and cooling - Valid for cars with catalyst- | Table 38 | - Front suspension - Levers |
| Table 15 | - Exhaust system - Not for cars with catalyst- | Table 39 | - Rear suspension - Shock absorber and brake disc |
| Table 15/A | - Exhaust system - Valid for cars with catalyst- | Table 40 | - Rear suspension - Levers |
| Table 16 | - Oil vapor recycling | Table 41 | - Lifting systems (for equipped cars) |
| Table 17 | - Lubrication system | Table 41/A | - Lifting systems -Units- |
| Table 18 | - Lubrication - Pumps | Table 42 | - Wheels |
| Table 19 | - Cooling system | Table 43 | - Motor ignition |
| | | Table 44 | - Current generation |
| | | Table 45 | - Air conditioned compressor |
| | | Table 46 | - Equipment |

LIST OF TABLES

| | | |
|-------------|---|---|
| Table 101 | - | Frame - Front part |
| Table 102 | - | Frame - Rear part -Not for cars with catalyst- |
| Table 102/A | - | Frame - Rear part -Valid for cars with catalyst- |
| Table 103 | - | External elements body - Front part |
| Table 104 | - | External elements body - Central part |
| Table 105 | - | Internal elements body -Upper zone- |
| Table 105/A | - | Internal elements body -Lower and central zone- |
| Table 106 | - | Front hood |
| Table 107 | - | Rear hood |
| Table 108 | - | Doors -Descending glass version- |
| Table 108/A | - | Doors -Sliding glass version- |
| Table 109 | - | Front headlights |
| Table 110 | - | Device for lifting the head lamps |
| Table 111 | - | Rear lights |
| Table 112 | - | Sliding glasses and packings |
| Table 113 | - | Seats - Safety belts -Not for USA- |
| Table 113/A | - | Seats - Passive safety belts -Valid for USA- |
| Table 114 | - | Dashboard and tunnel |
| Table 115 | - | Control and command instruments |
| Table 116 | - | Electrical system -Not for USA- |
| Table 116/A | - | Electrical system -Valid for USA- |
| Table 117 | - | Electrical board - Fuses - Relays |
| Table 118 | - | Windshield wiper and horns |
| Table 119 | - | Air-conditioning system |

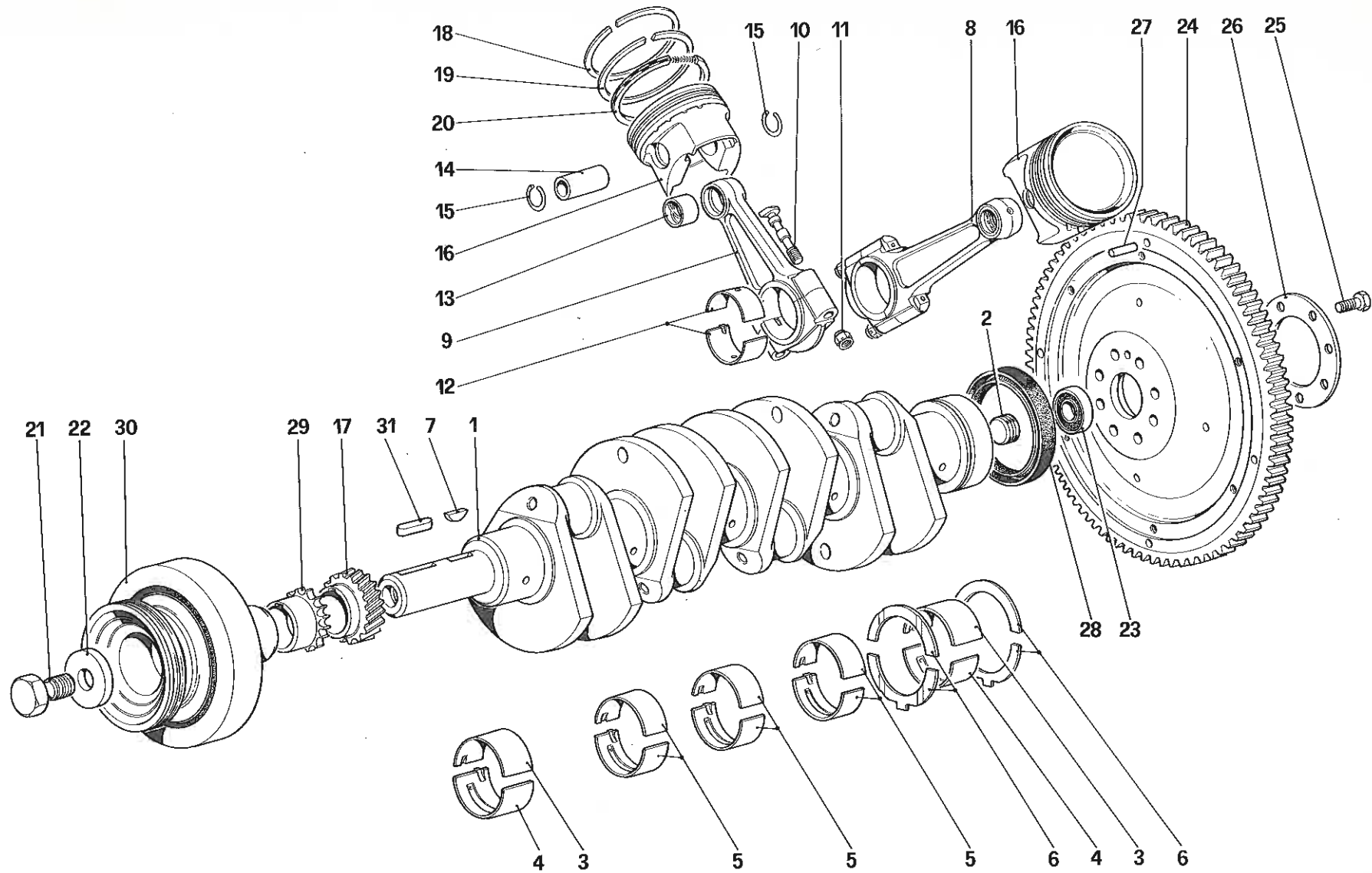


F40

**BASAMENTO
ENGINE BLOCK**

TAV. 1

DATA: MARZO '91



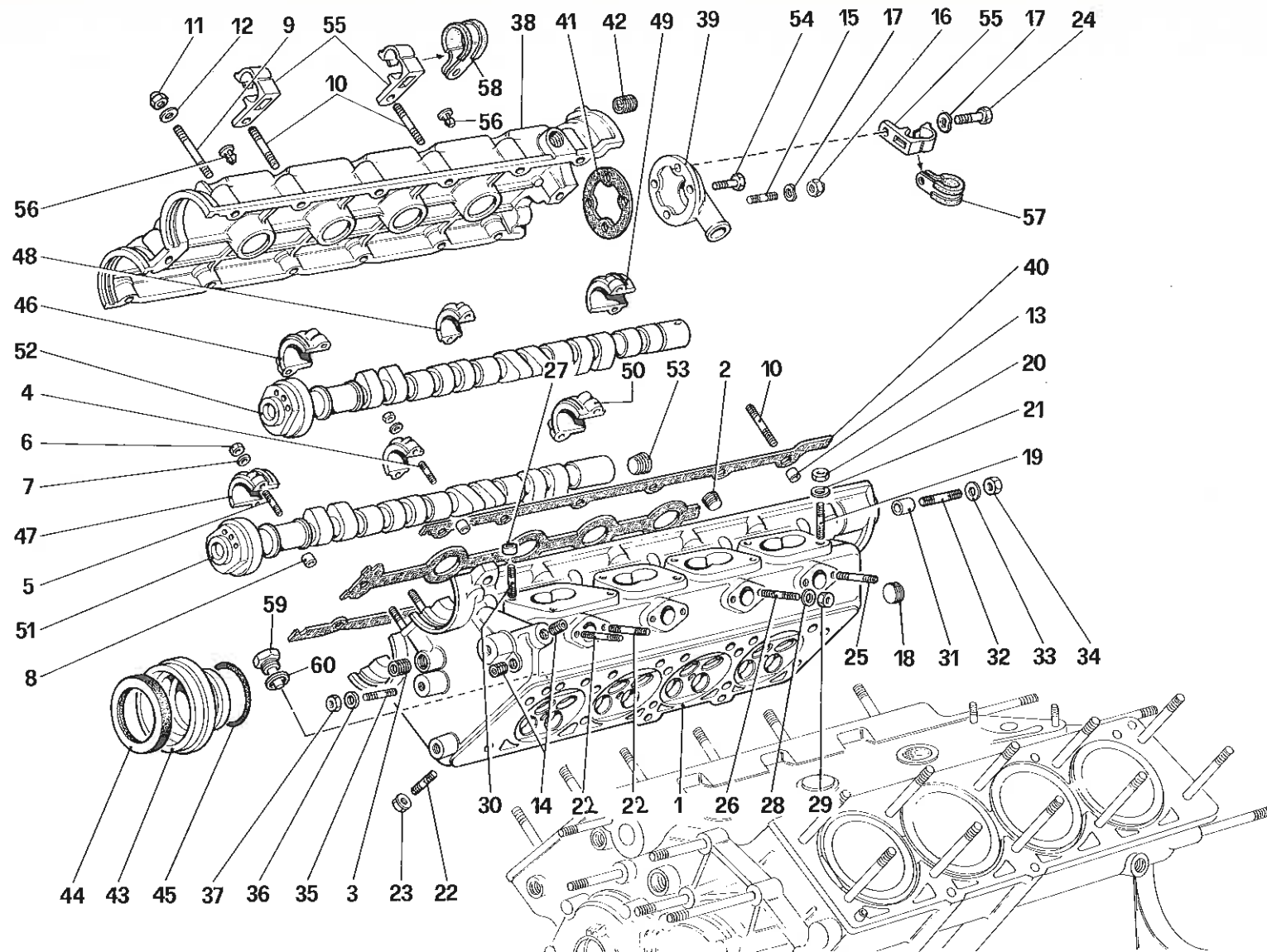
F40

ALBERO MOTORE - BIELLE E PISTONI - VOLANO MOTORE

DRIVING SHAFT - CONNECTING RODS AND PISTONS - MOTOR FLYWHEEL

TAV. 2

DATA: MARZO '91

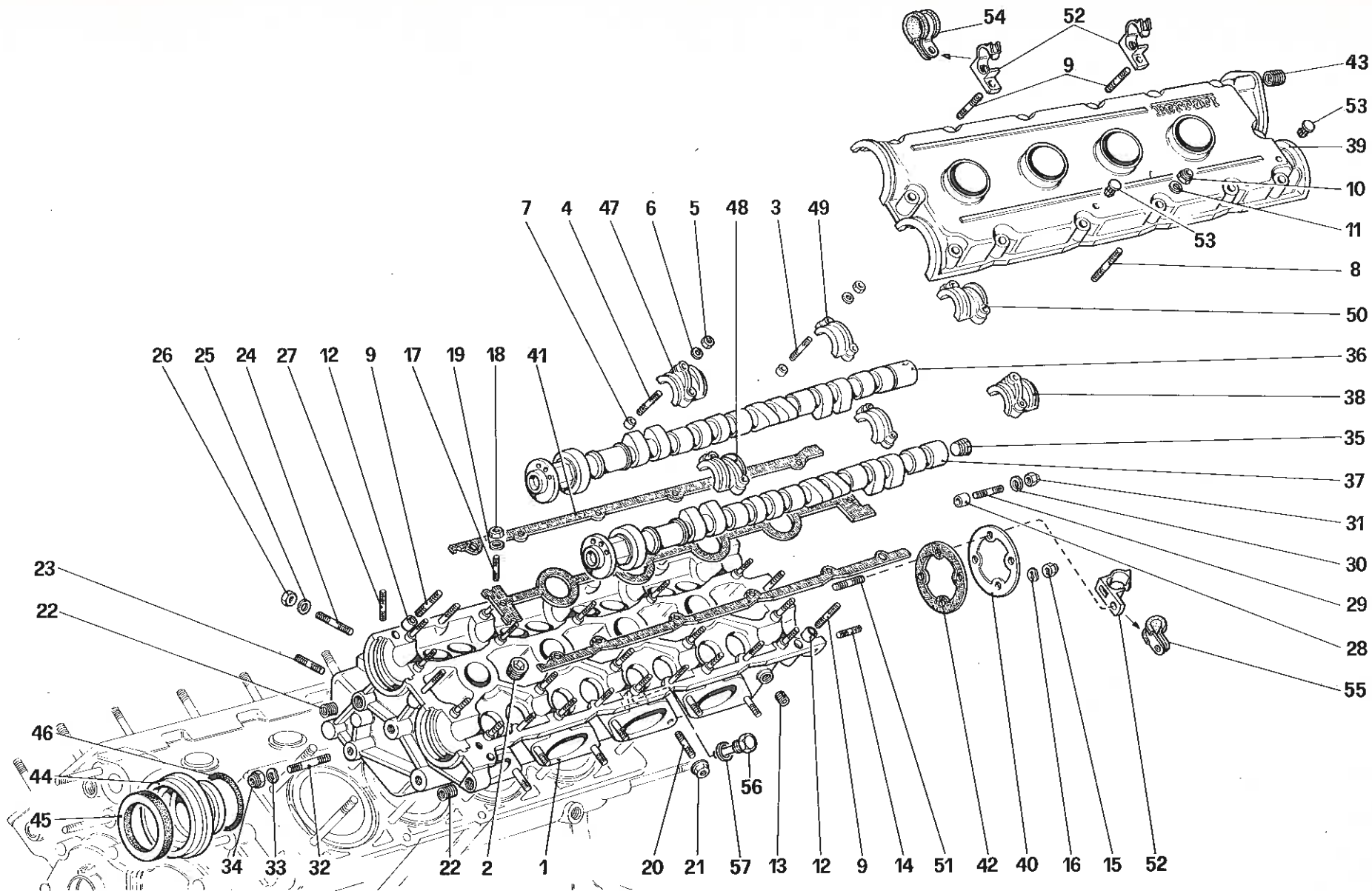


F40

TESTA CILINDRI DESTRA
R.H. CYLINDER HEAD

TAV. 3

DATA: MARZO '91



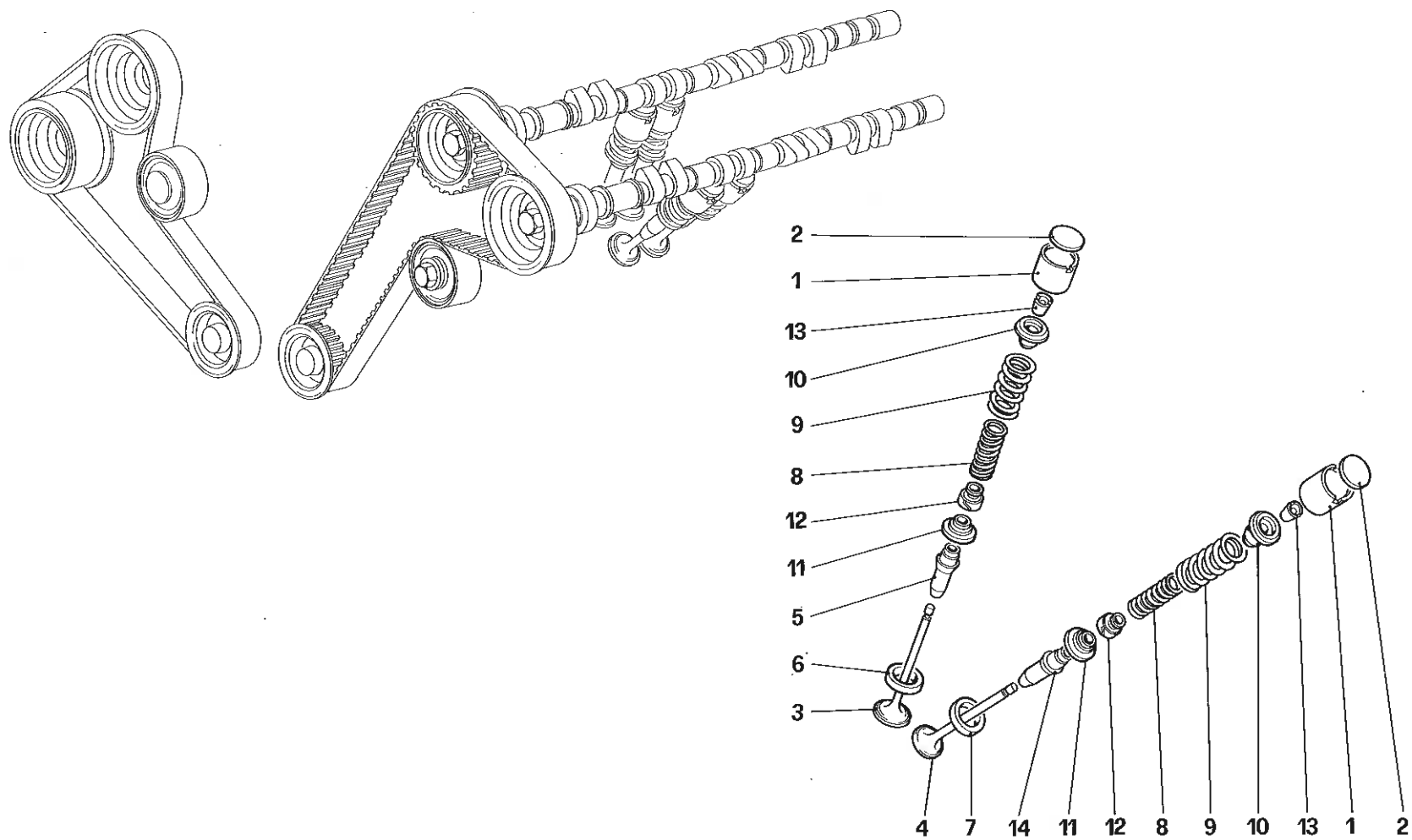
F40

TESTA CILINDRI SINISTRA

L.H. CYLINDER HEAD

TAV. 4

DATA: MARZO '91

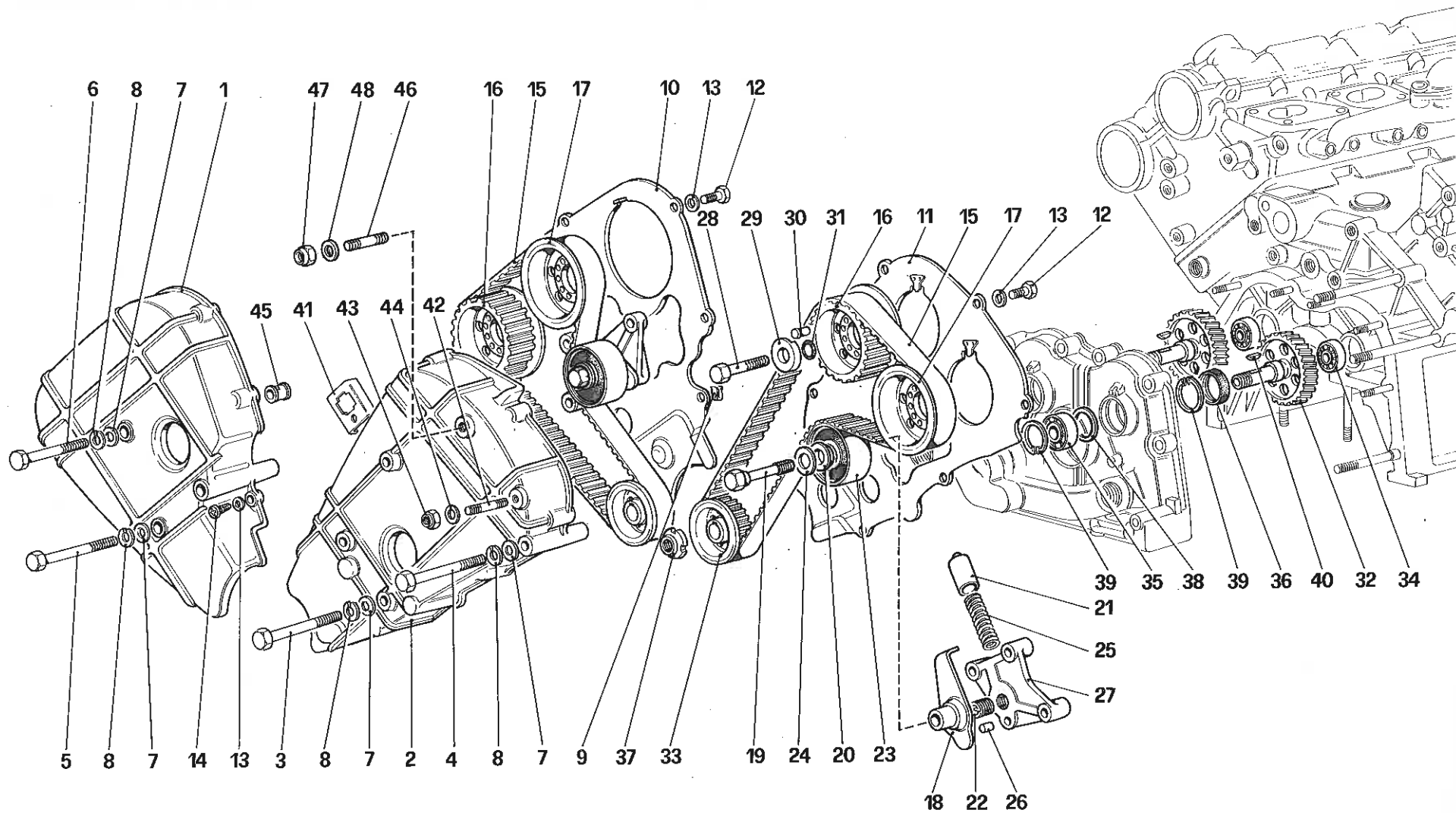


F40

DISTRIBUZIONE - PUNTERIE
TIMING - TAPPETS

TAV. 5

DATA: MARZO '91

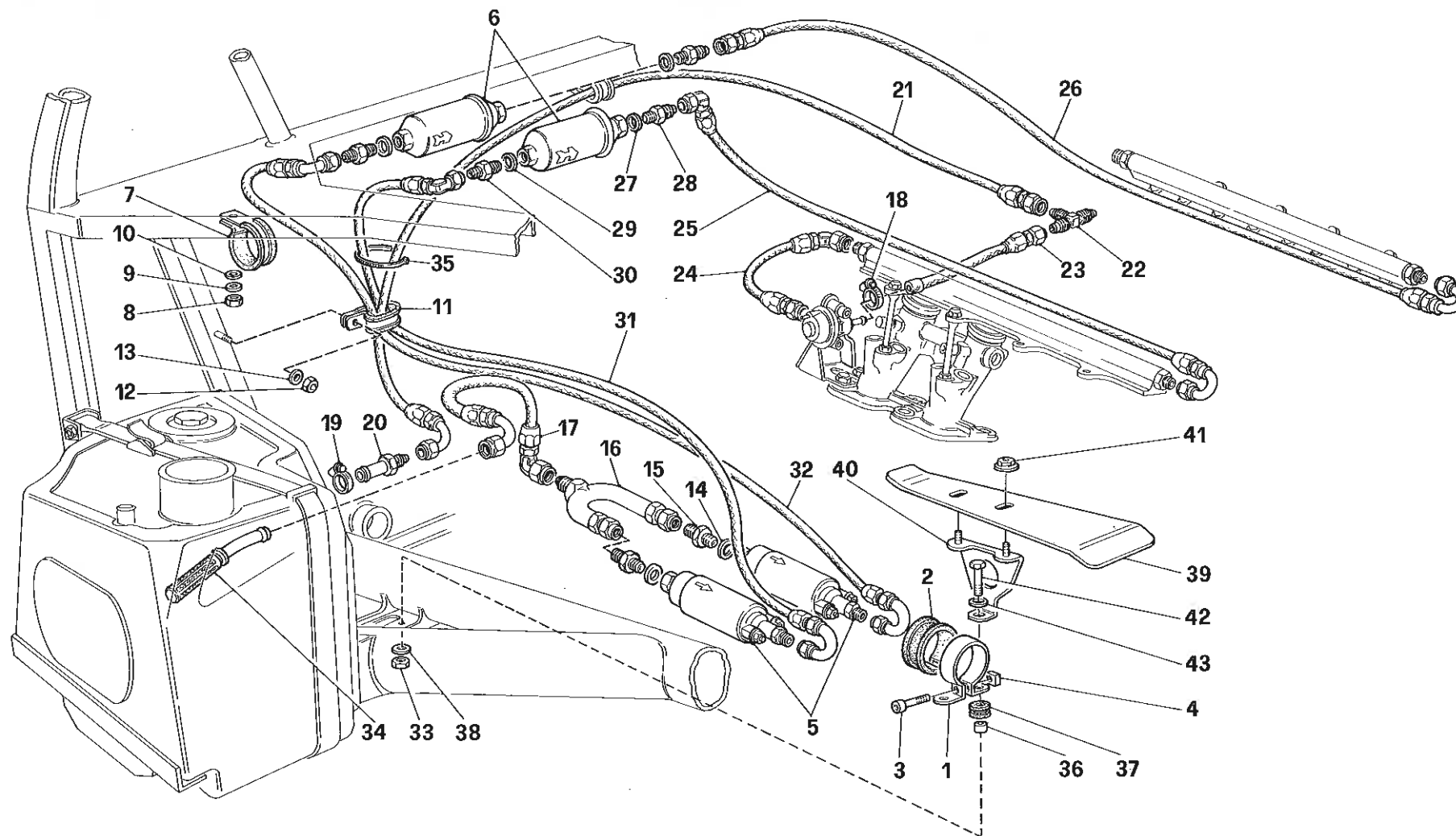


F40

DISTRIBUZIONE - COMANDI
TIMING - CONTROLS

TAV. 6

DATA: MARZO '91



F40

POMPA E TUBAZIONI ALIMENTAZIONE -No per USA-

PUMP AND FUEL PIPING -Not for USA-

TAV. 7

DATA: MARZO '91

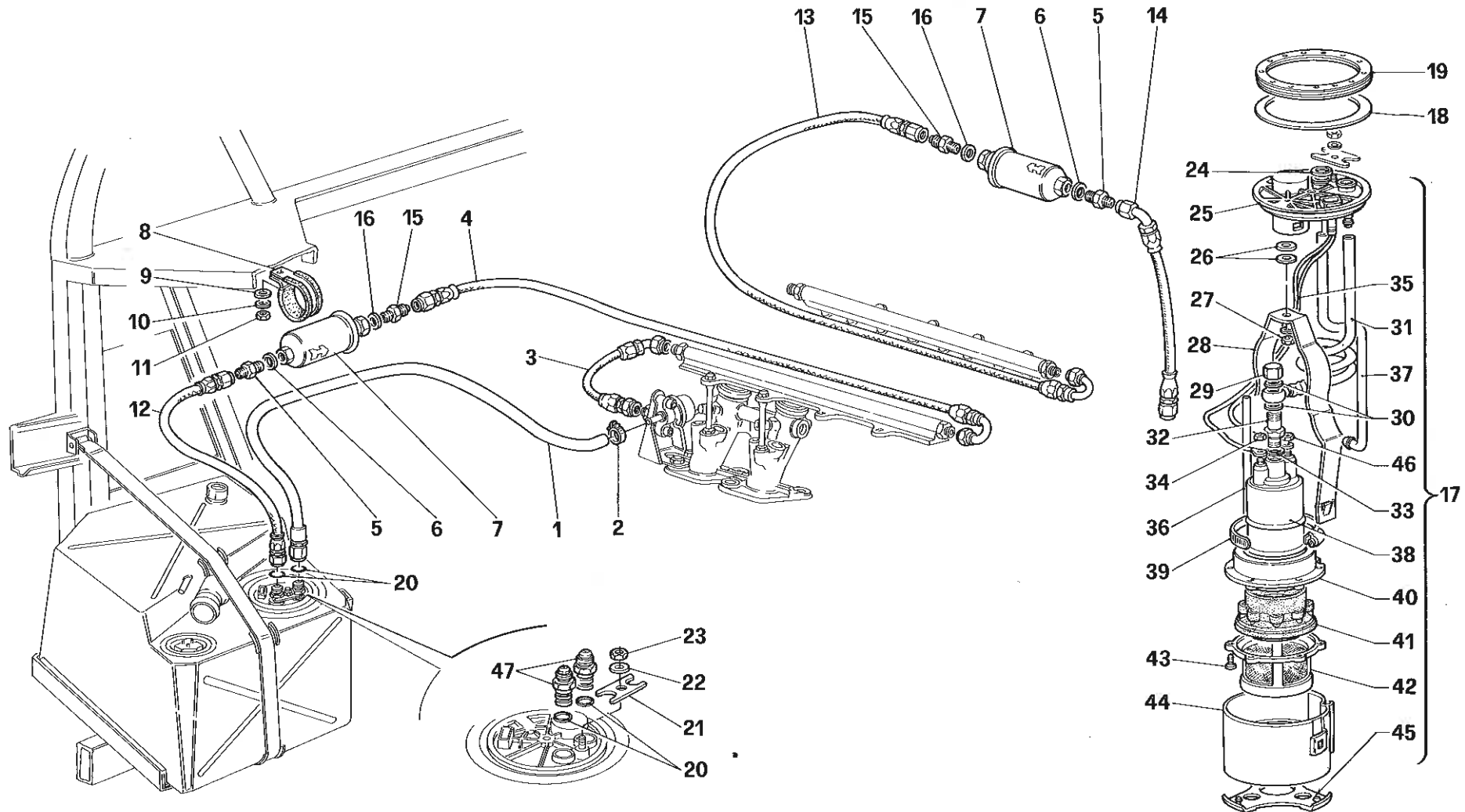
F40

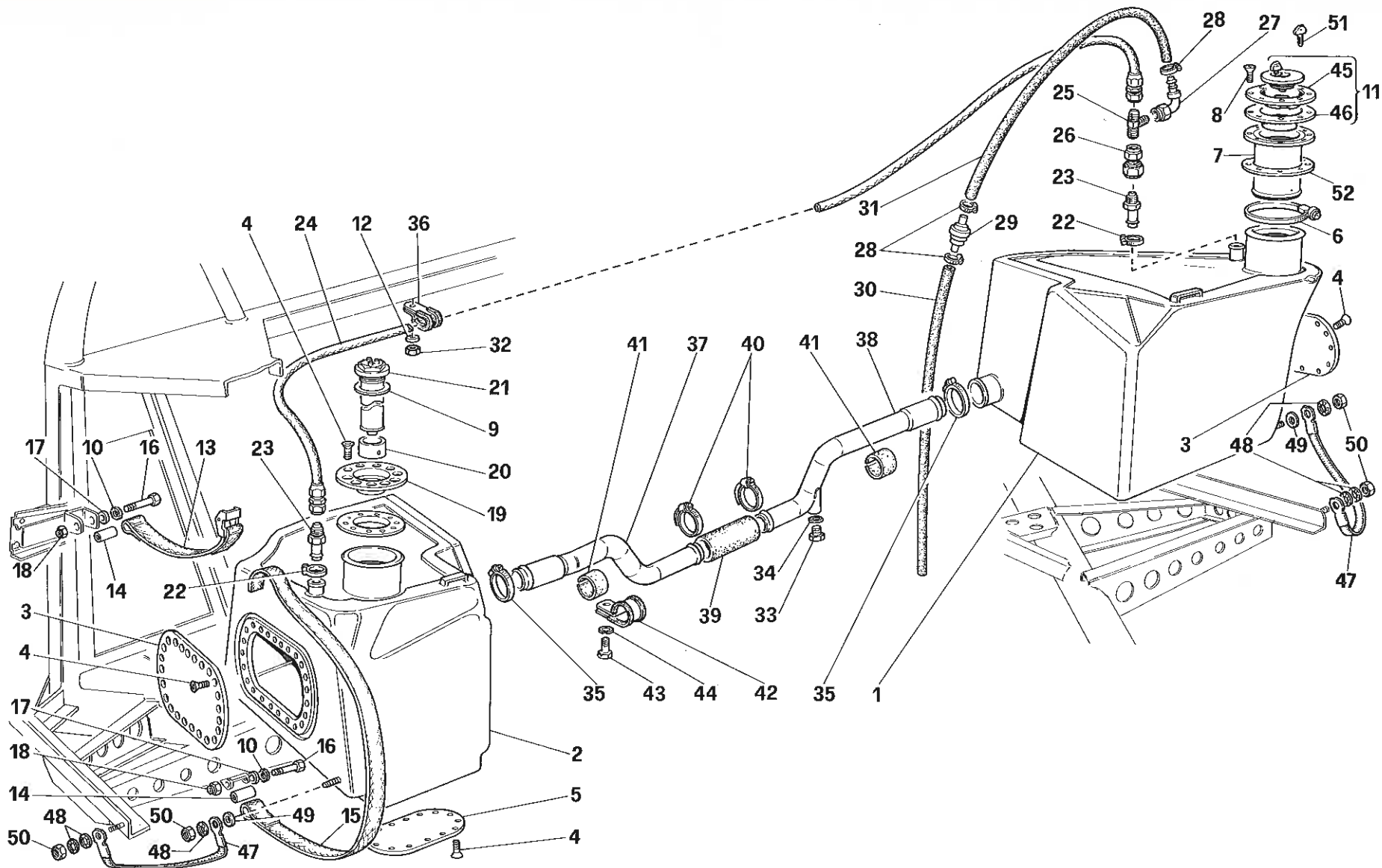
POMPA E TUBAZIONI ALIMENTAZIONE -Vale per USA-

PUMP AND FUEL PIPING -Valid for USA-

TAV. 7/A

DATA: MARZO '91



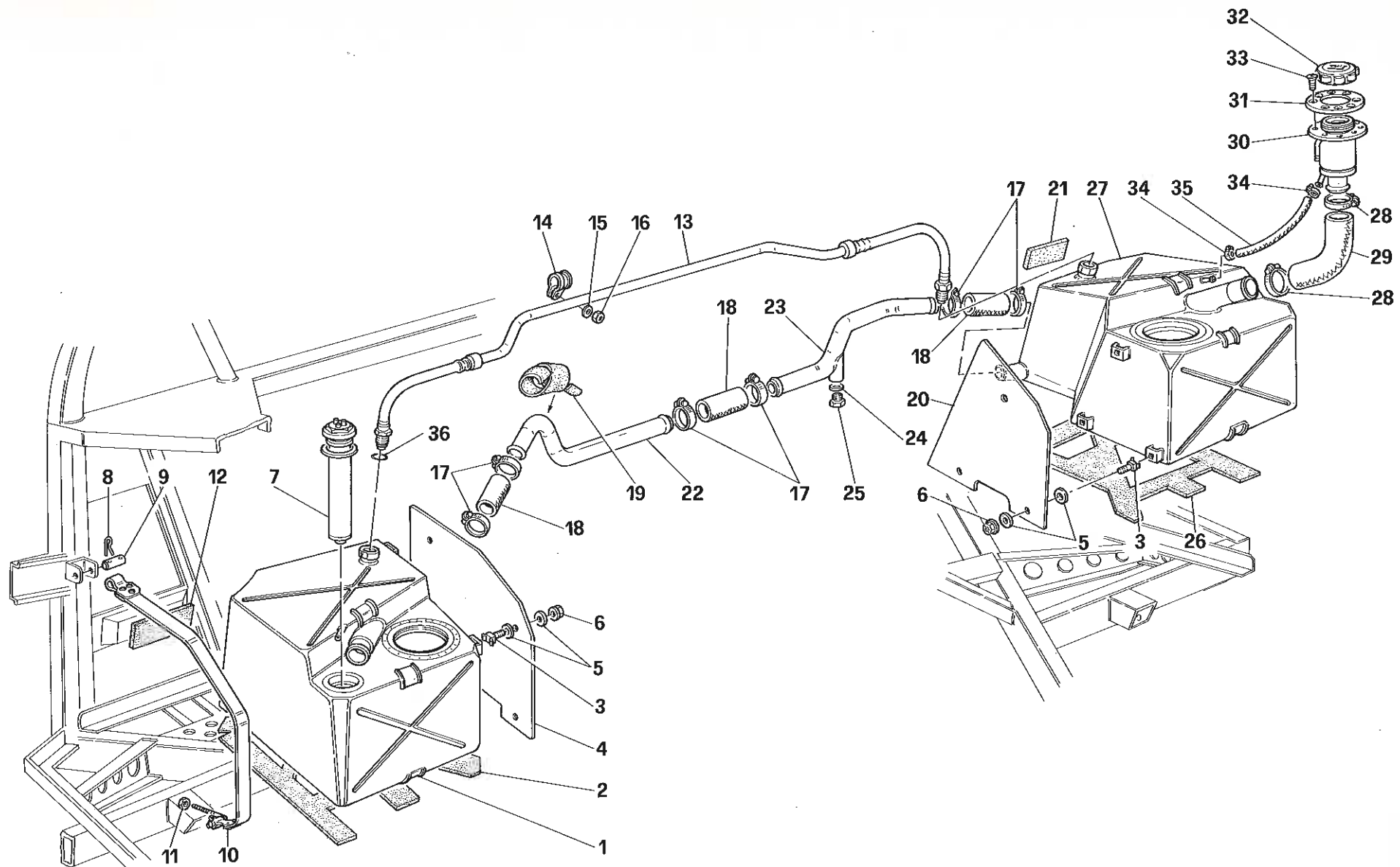


F40

SERBATOI E IMPIANTO SFIATO BENZINA -No per USA-
 TANKS AND GASOLINE VENT SYSTEM -Not for USA-

TAV. 8

DATA: MARZO '91



F40

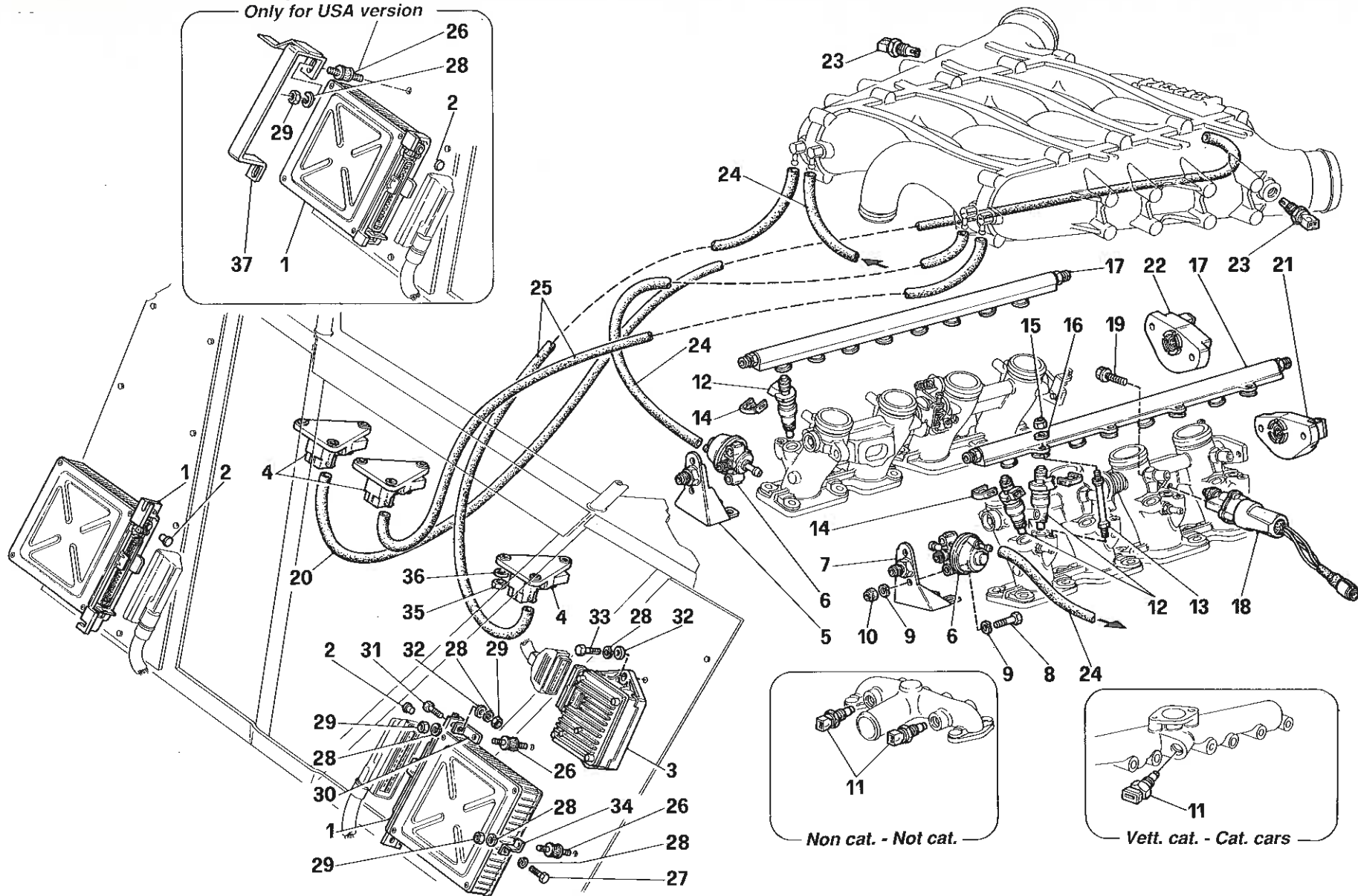
SERBATOI E IMPIANTO SFIATO BENZINA -Vale per USA-

TANKS AND GASOLINE VENT SYSTEM -Valid for USA-

TAV. 8/A

DATA: MARZO '91

Solo per versione USA
Only for USA version

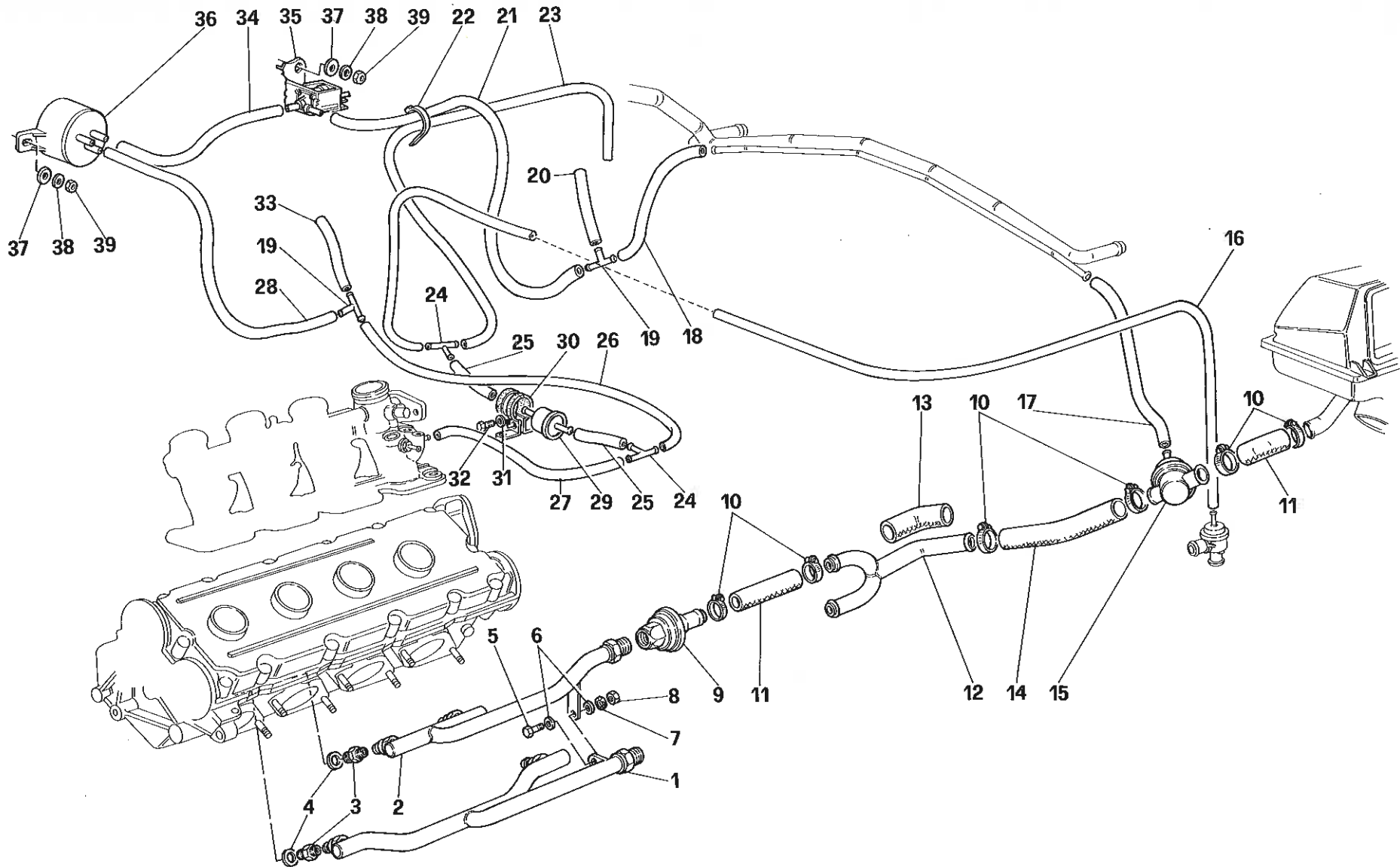


F40

IMPIANTO INIEZIONE
INJECTION DEVICE

TAV. 9

DATA: MARZO '91

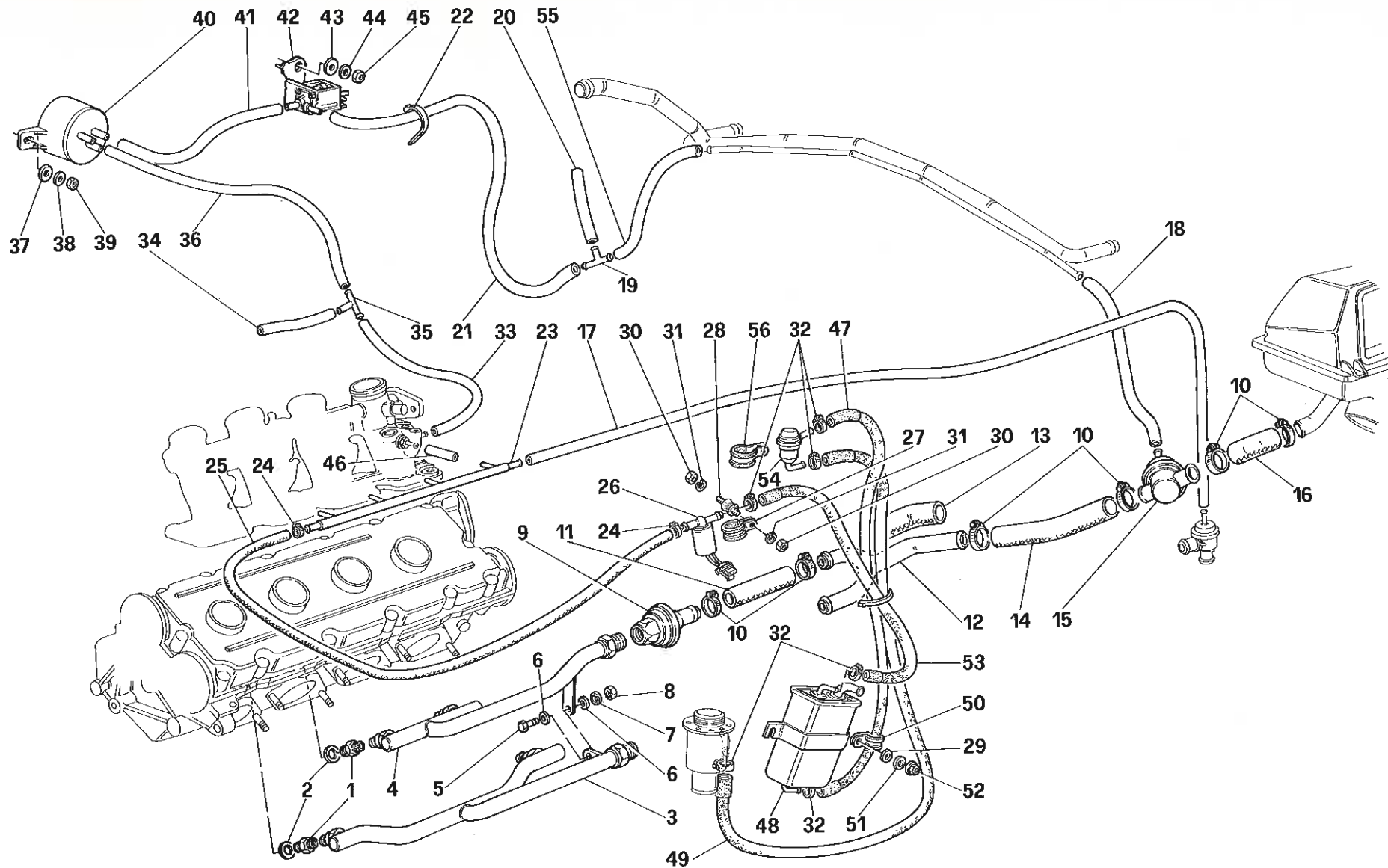


F40

IMPIANTO INIEZIONE ARIA -Vale per vetture catalizzate - No per USA-
AIR INJECTION DEVICE -Valid for cars with catalyst - Not for USA-

TAV. 9/A

DATA: MARZO '91

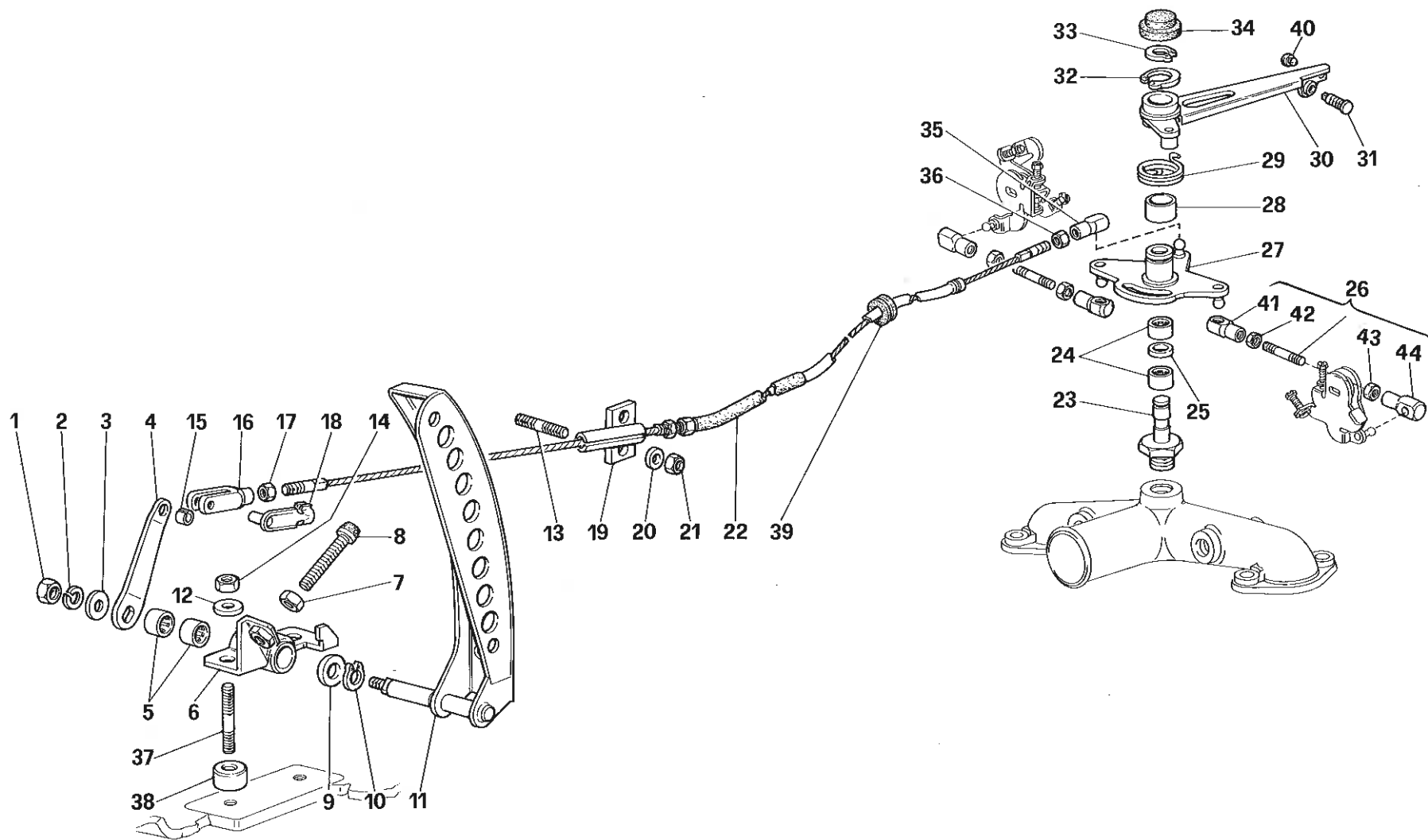


F40

IMPIANTO INIEZIONE ARIA -Vale per USA-
AIR INJECTION DEVICE -Valid for USA-

TAV. 9/B

DATA: MARZO '91

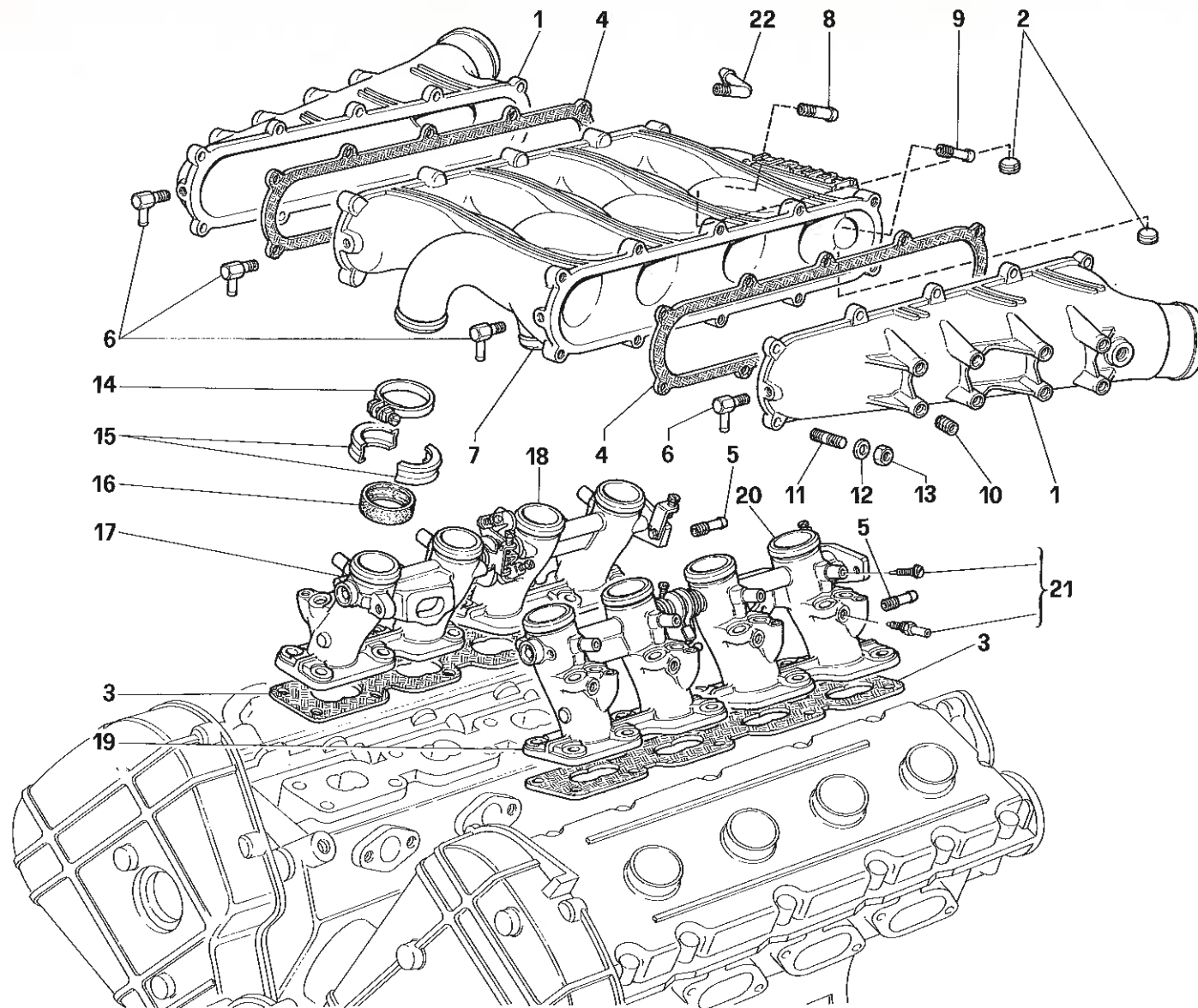


F40

COMANDO ACCELERATORE
ACCELERATOR CONTROL

TAV. 10

DATA: MARZO '91

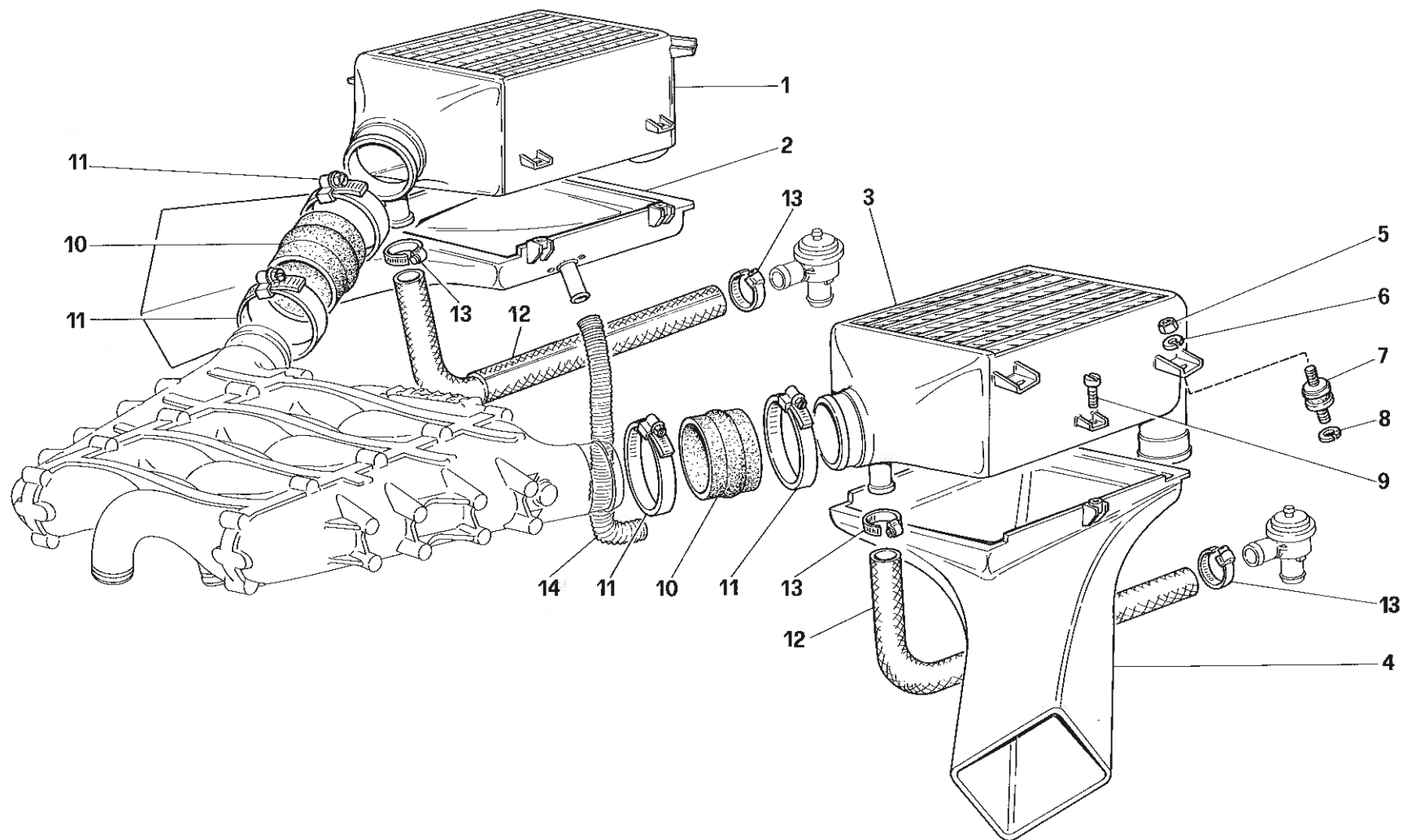


F40

COLLETTORI E CORPI FARFALLATI
MANIFOLD AND THROTTLE BODIES

TAV. 11

DATA: MARZO '91

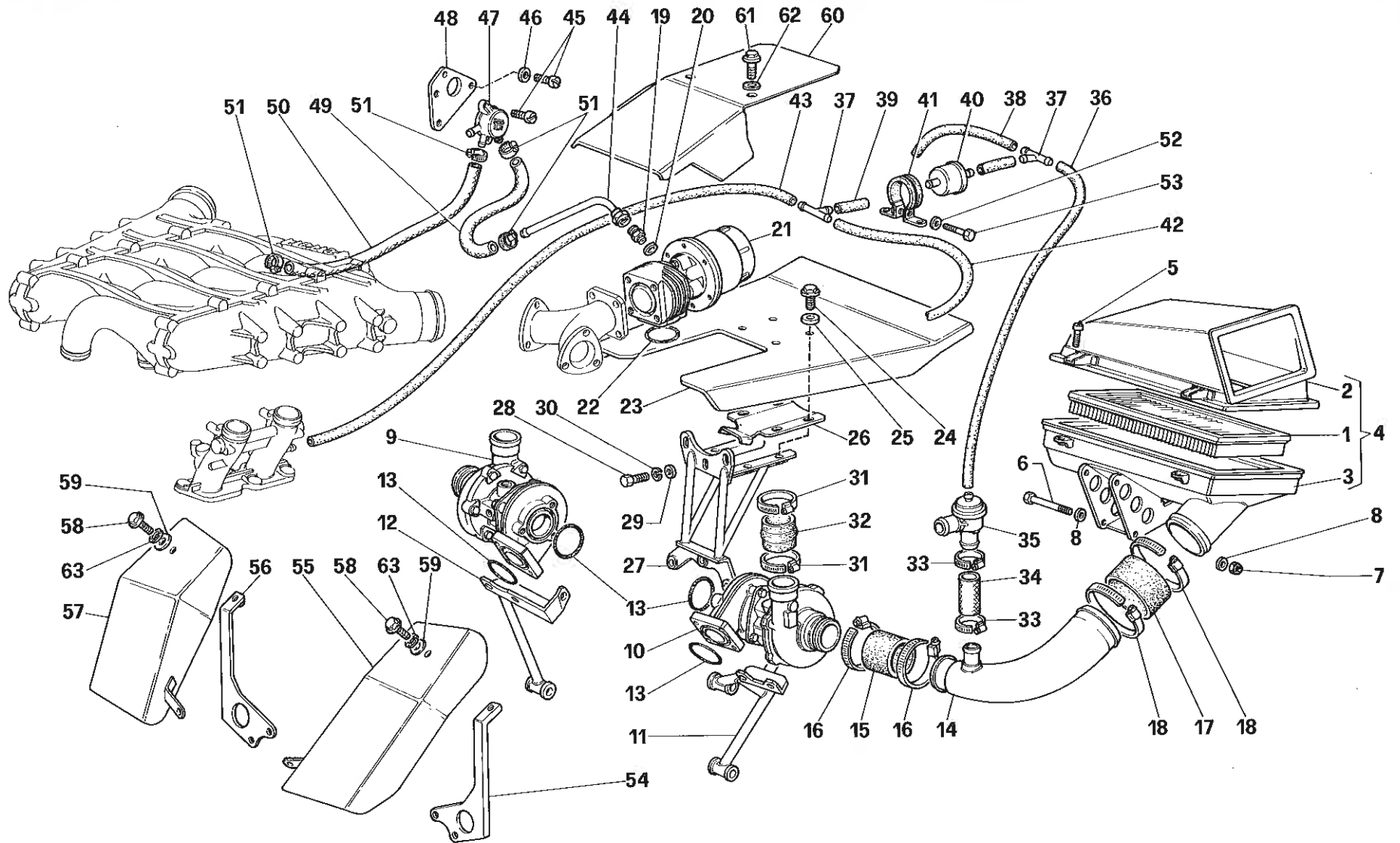


F40

SCAMBIATORI DI CALORE
HEAT EXCHANGERS

TAV. 12

DATA: MARZO '91

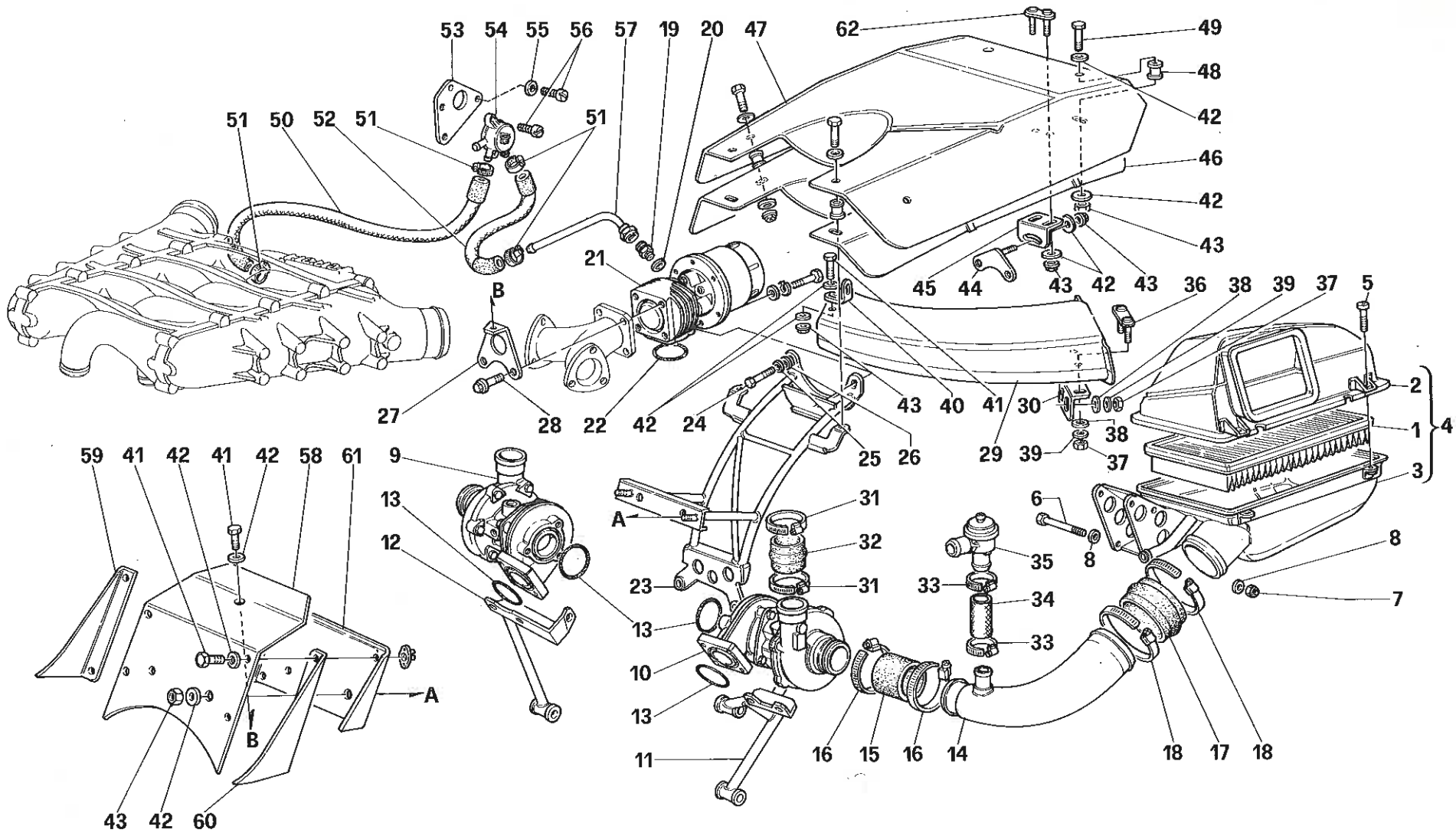


F40

IMPIANTO SOVRALIMENTAZIONE -No per vetture catalizzate-
OVERSUPPLY SYSTEM -Not for cars with catalyst-

TAV. 13

DATA: MARZO '91

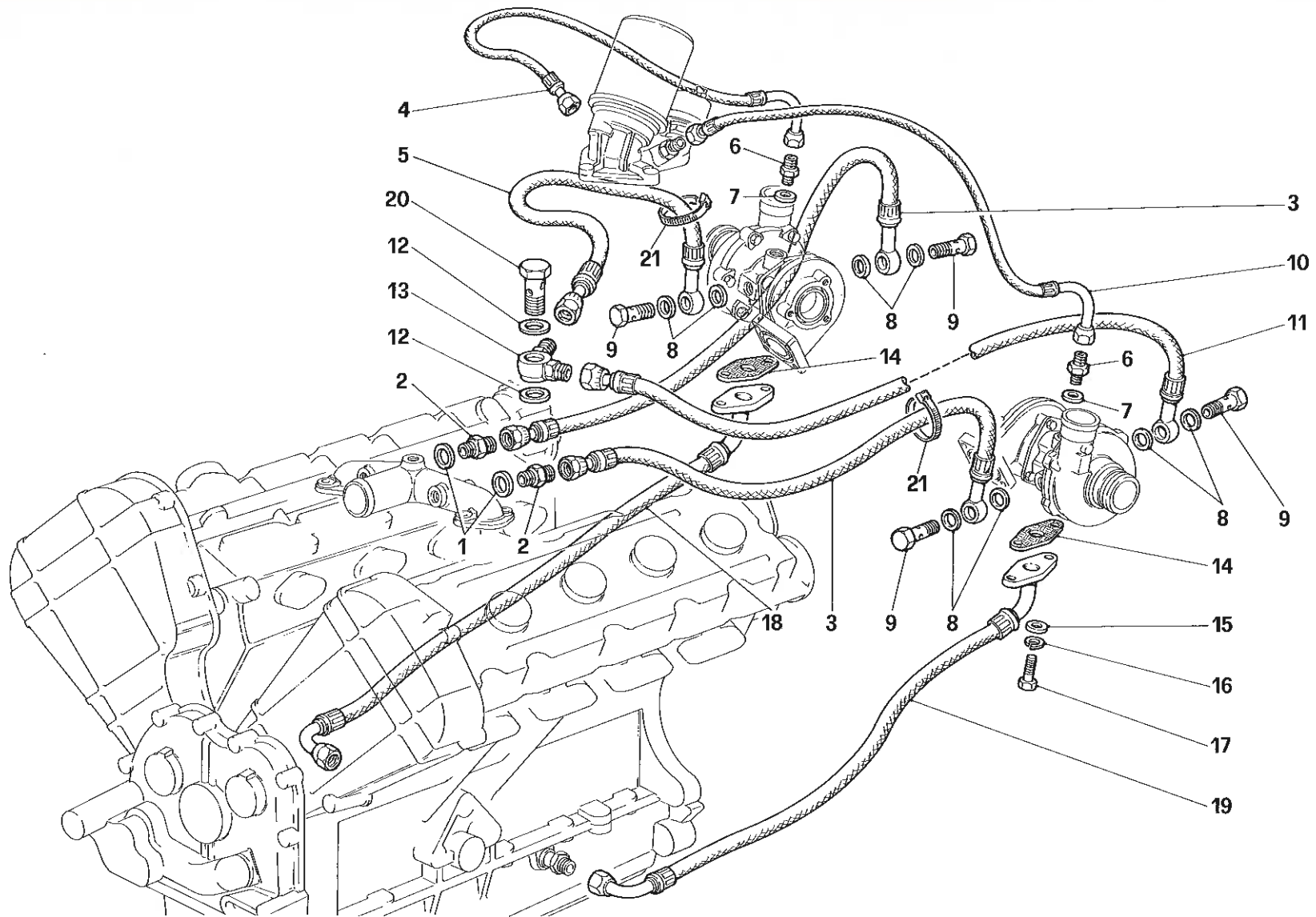


F40

IMPIANTO SOVRALIMENTAZIONE -Vale per vetture catalizzate-
OVERSUPPLY SYSTEM -Valid for cars with catalyst-

TAV. 13/A

DATA: MARZO '91

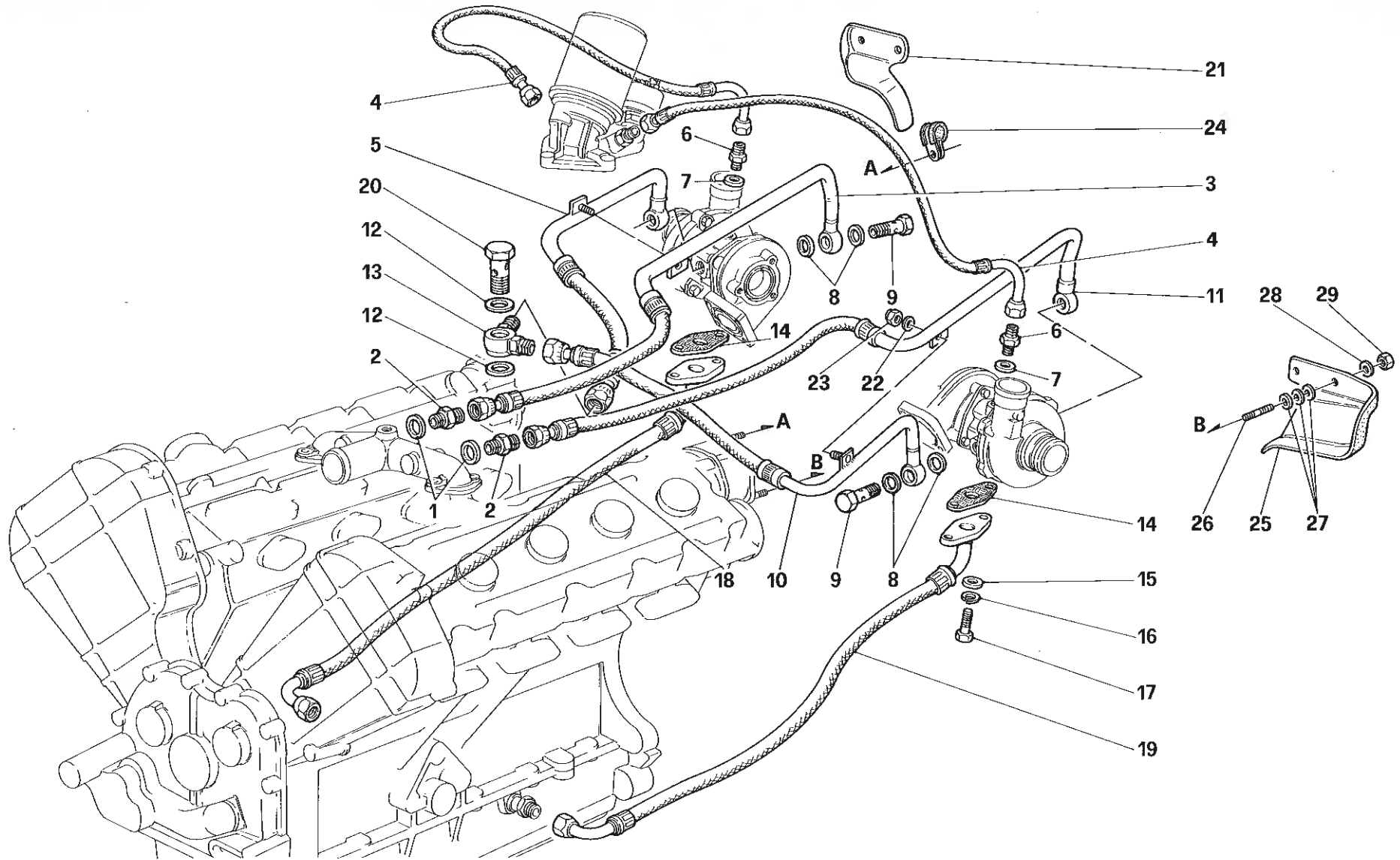


F40

LUBRIFICAZIONE E RAFFREDDAMENTO IMP. SOVRALIMENTAZIONE -No per vetture catalizzate-
OVERSUPPLY SYSTEM LUBRICATION AND COOLING -Not for cars with cataly-

TAV. 14

DATA: MARZO '91

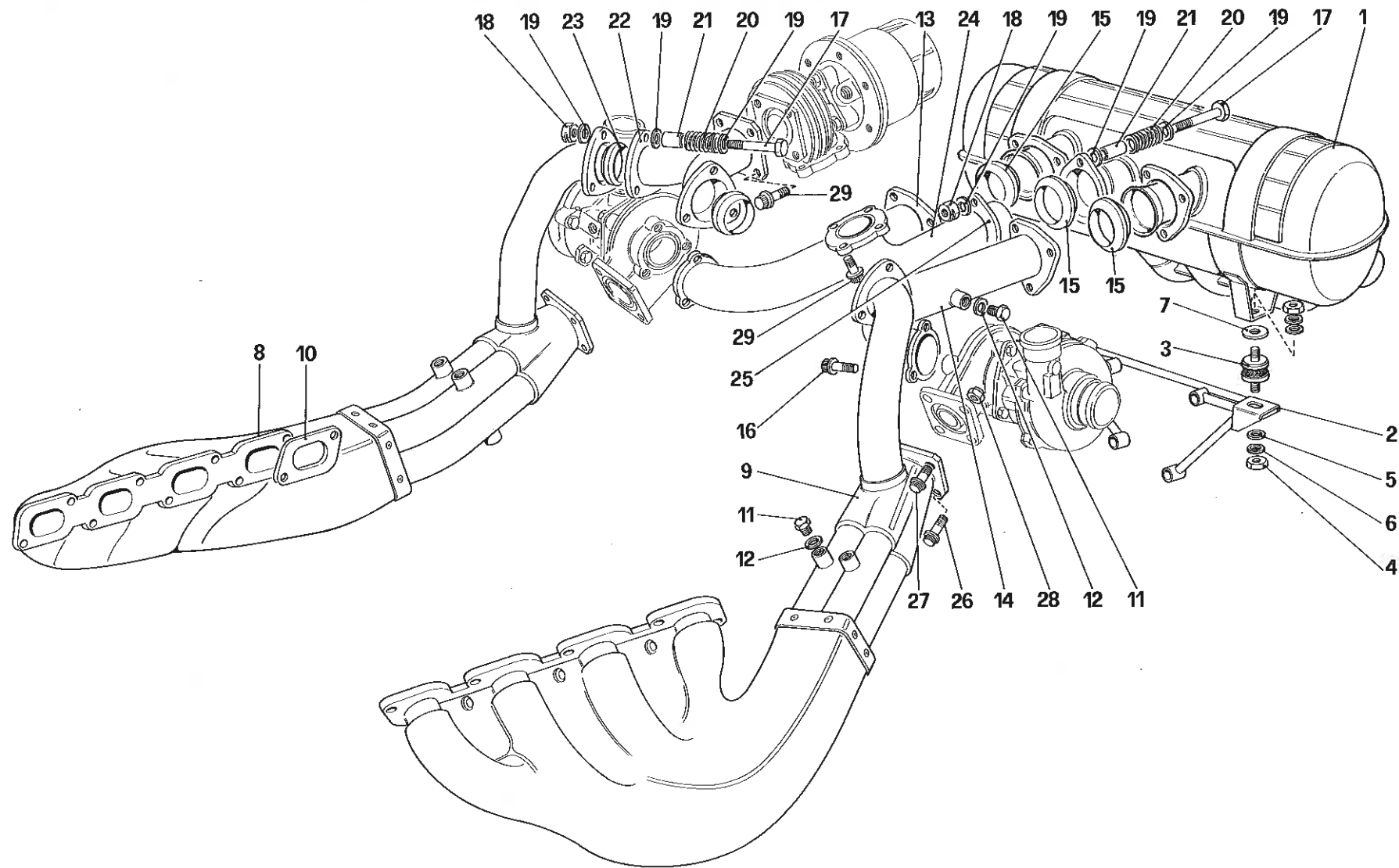


F40

LUBRIFICAZIONE E RAFFREDDAMENTO IMP. SOVRALIMENTAZIONE -Vale per vetture catalizzate-
OVERSUPPLY SYSTEM LUBRICATION AND COOLING -Valid for cars with catalyst-

TAV. 14/A

DATA: MARZO '91

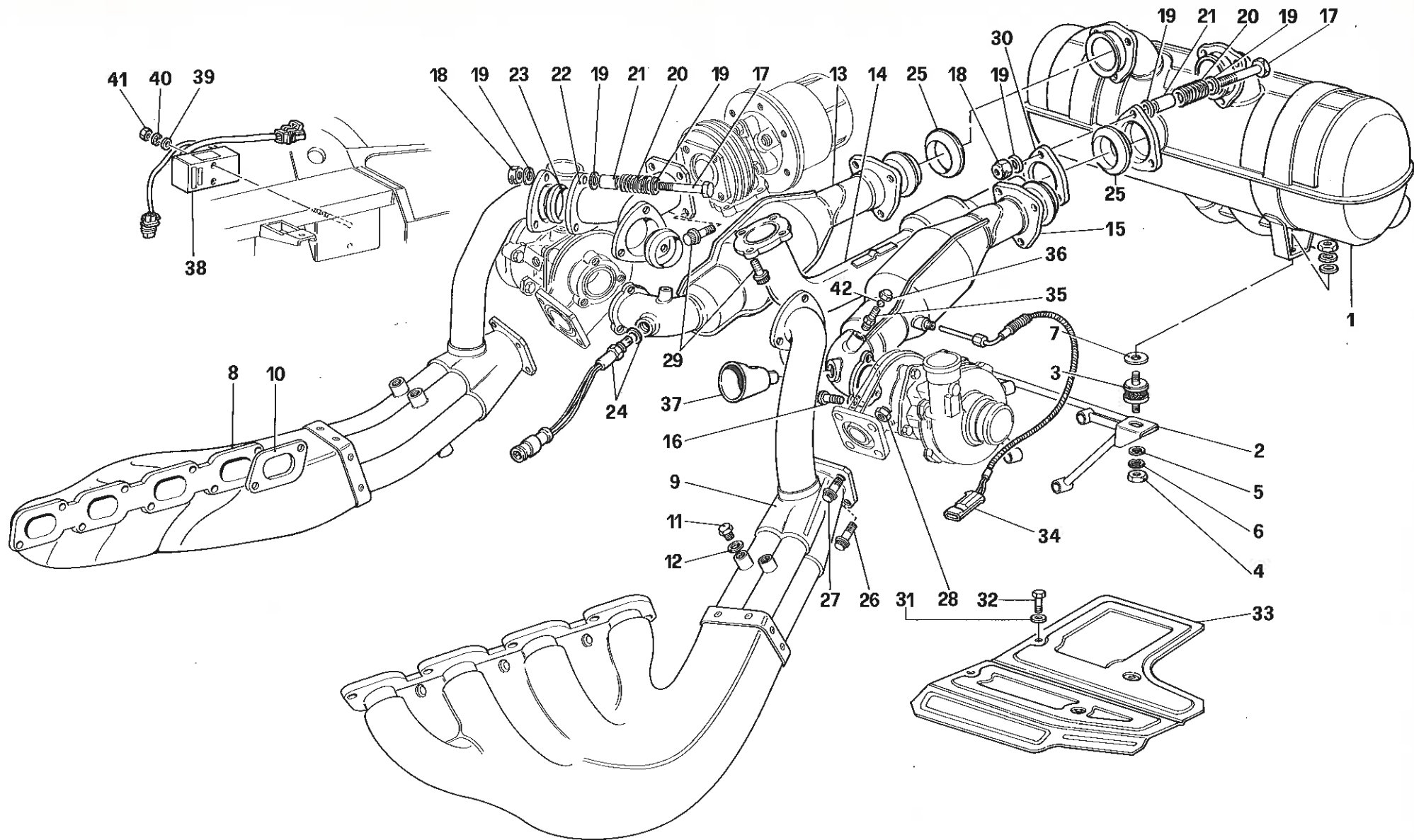


F40

IMPIANTO DI SCARICO -No per vetture catalizzate-
EXHAUST SYSTEM -Not for cars with catalyst-

TAV. 15

DATA: MARZO '91



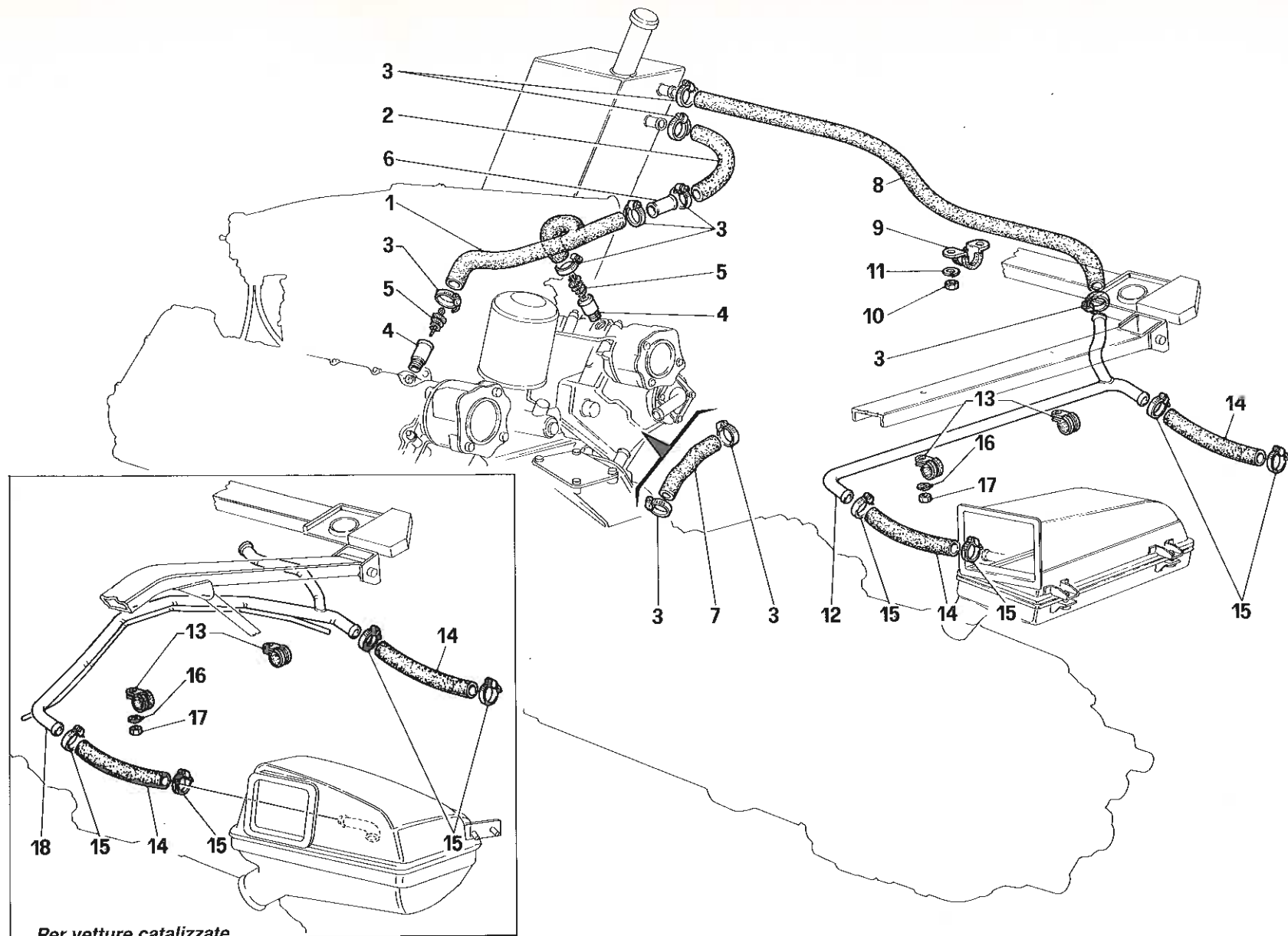
F40

IMPIANTO DI SCARICO -Vale per vetture catalizzate-

EXHAUST SYSTEM -Valid for cars with catalyst-

TAV. 15/A

DATA: MARZO '91



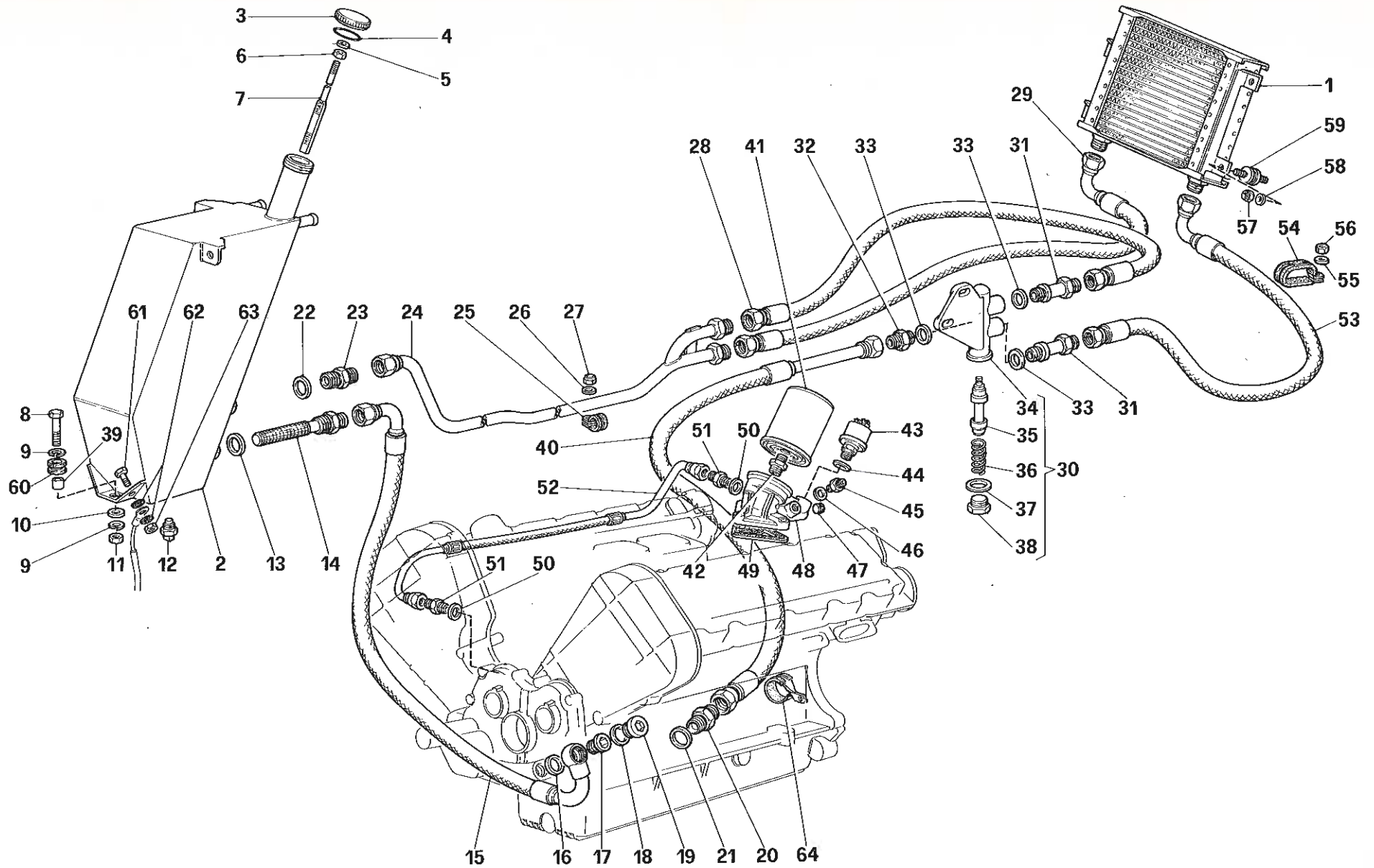
Per vetture catalizzate
For cars with catalyists

F40

RICICLO VAPORI OLIO
OIL VAPOR RECYCLING

TAV. 16

DATA: MARZO '91

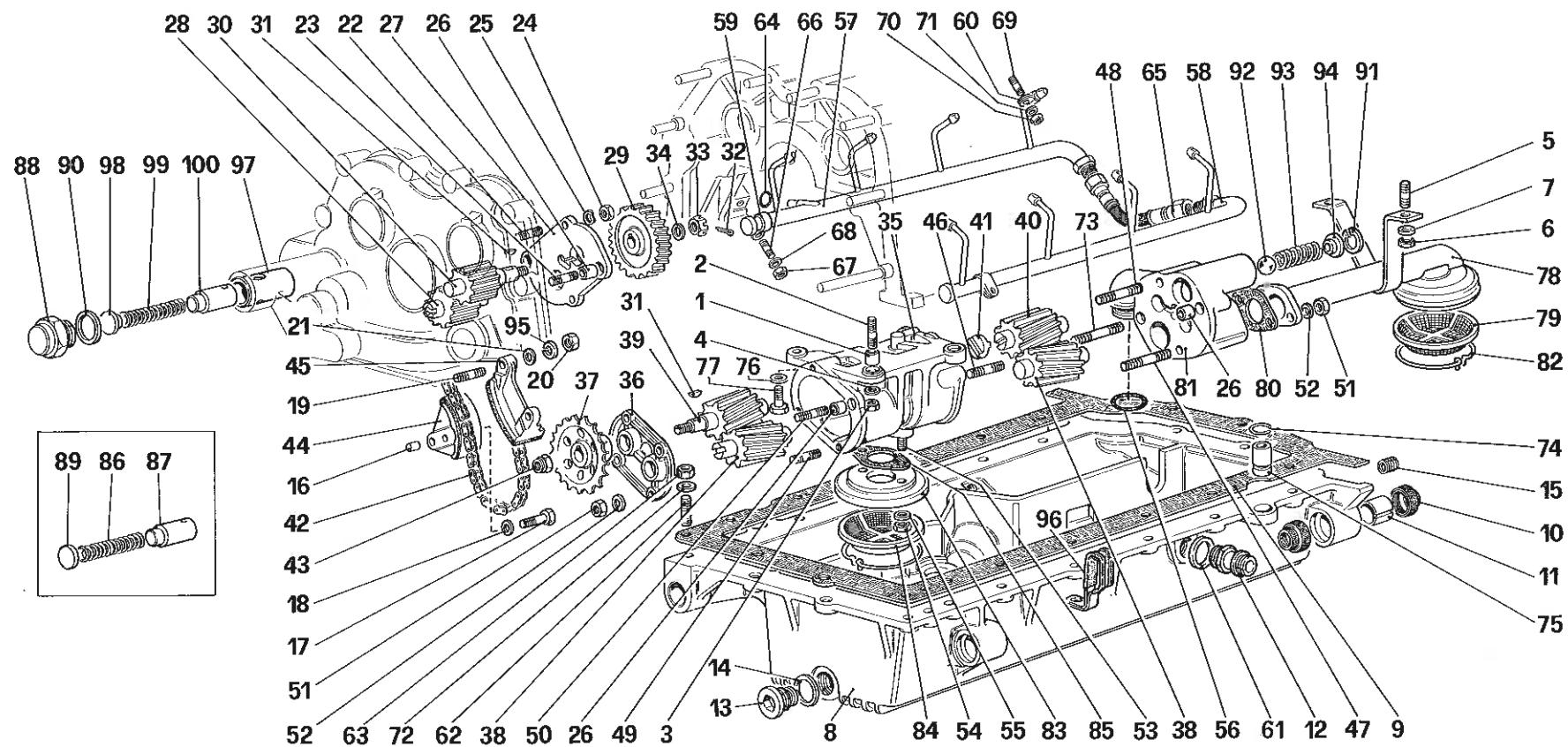


F40

IMPIANTO LUBRIFICAZIONE
LUBRICATION SYSTEM

TAV. 17

DATA: MARZO '91



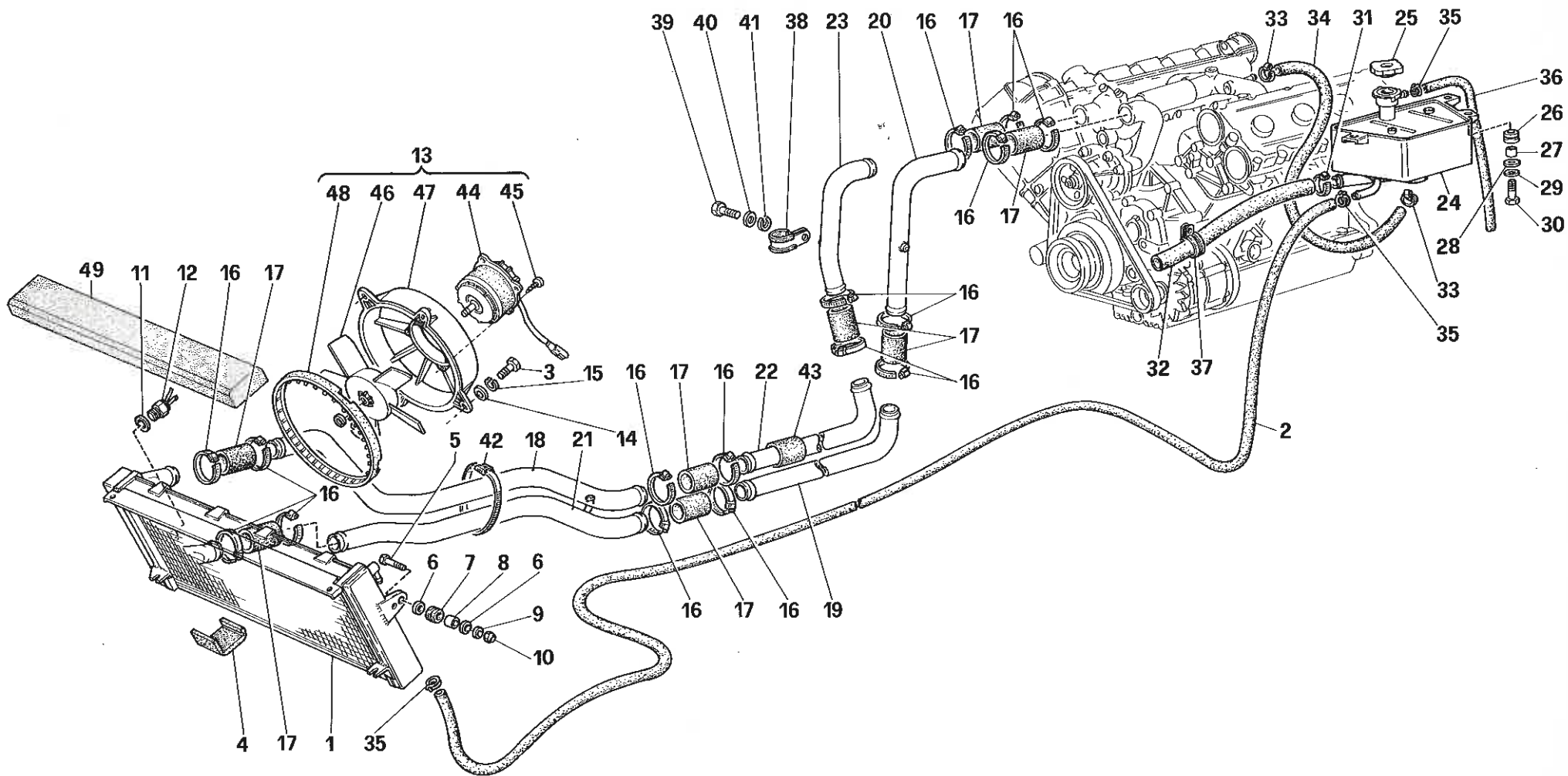
F40

LUBRIFICAZIONE - POMPE

LUBRICATION - PUMPS

TAV. 18

DATA: MARZO '91

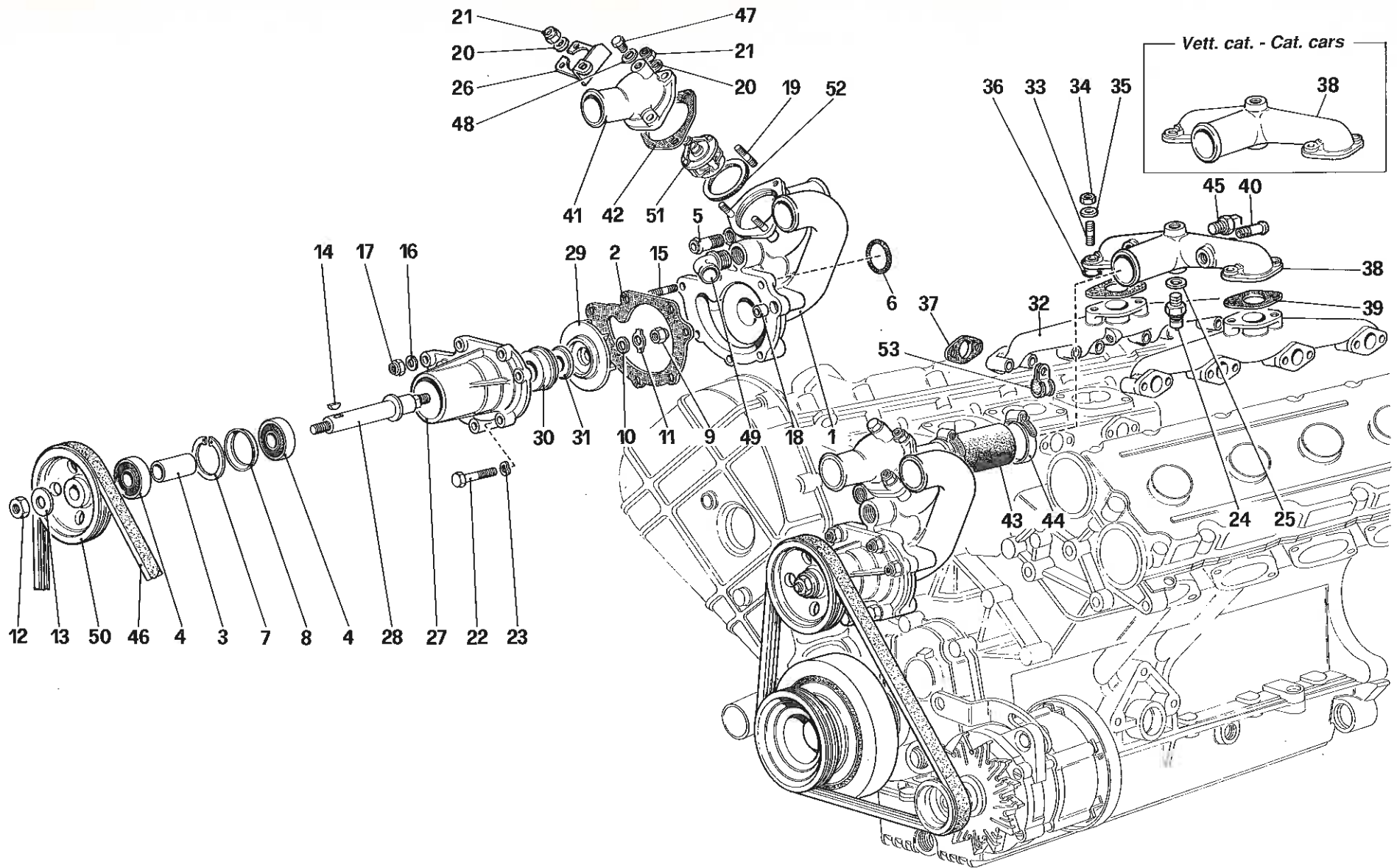


F40

IMPIANTO DI RAFFREDDAMENTO
COOLING SYSTEM

TAV. 19

DATA: MARZO '91

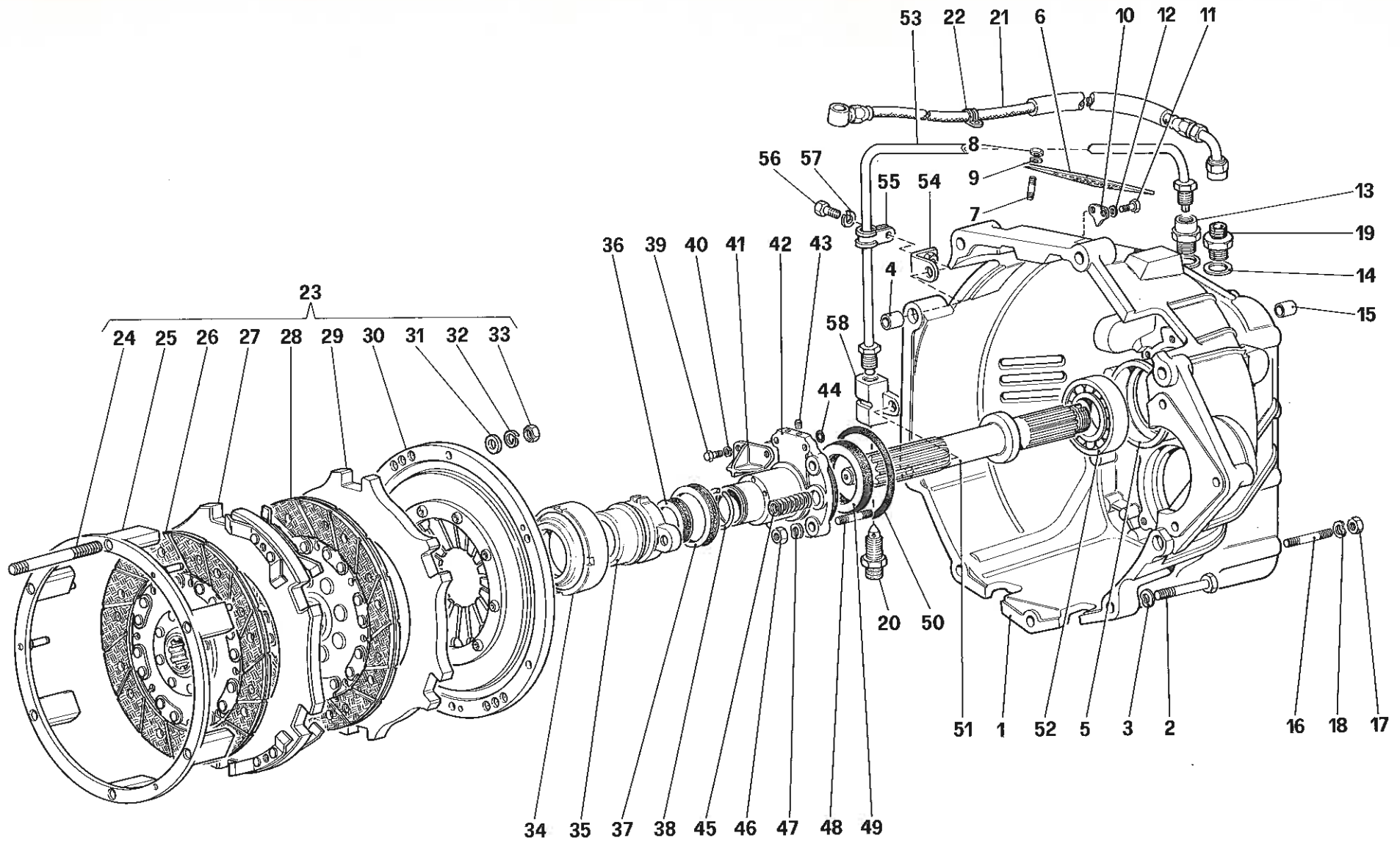


F40

POMPA ACQUA E TUBAZIONI
WATER PUMP AND PIPINGS

TAV. 20

DATA: MARZO '91

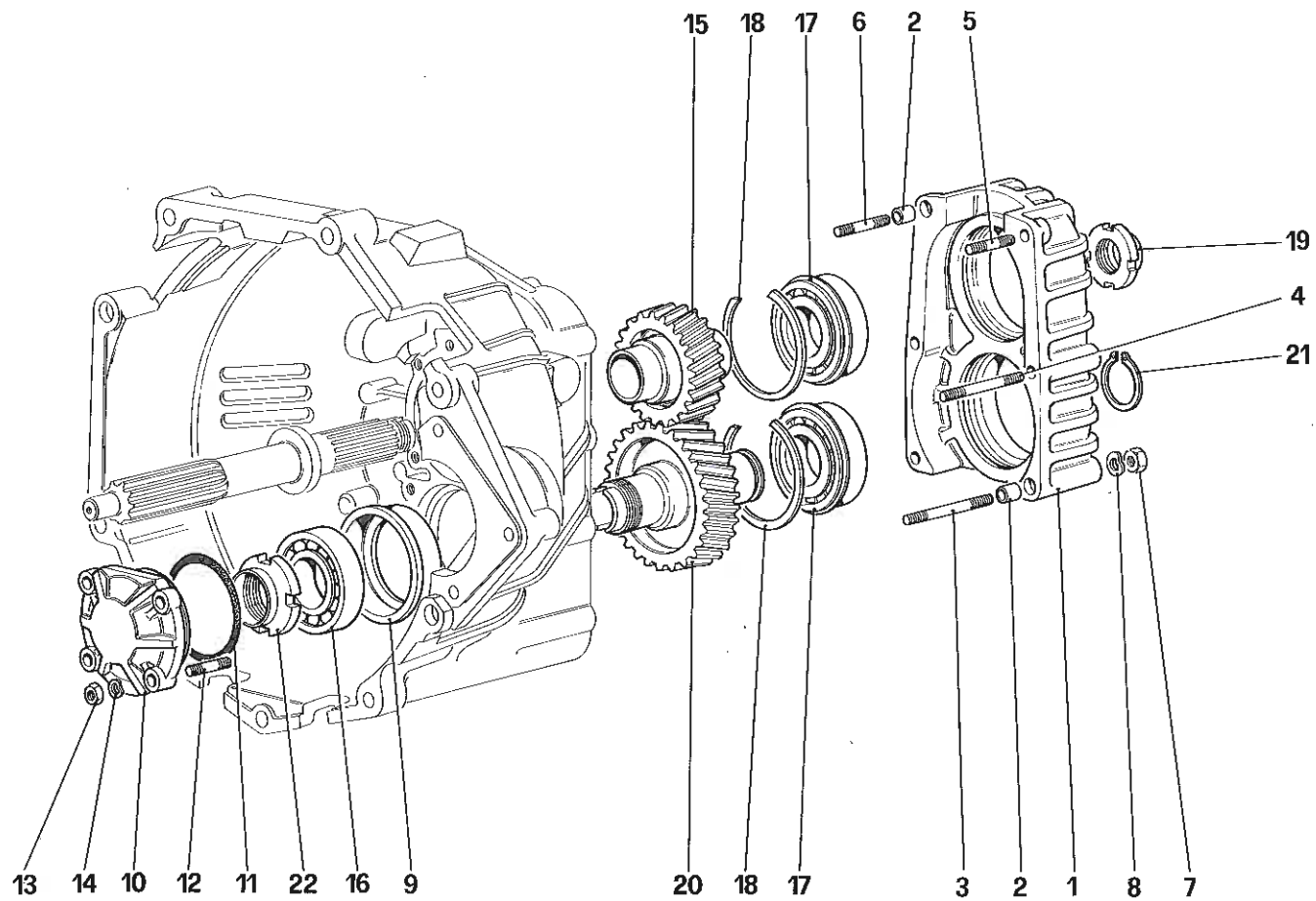


F40

FRIZIONE E COMANDI
CLUTCH AND CONTROL

TAV. 22

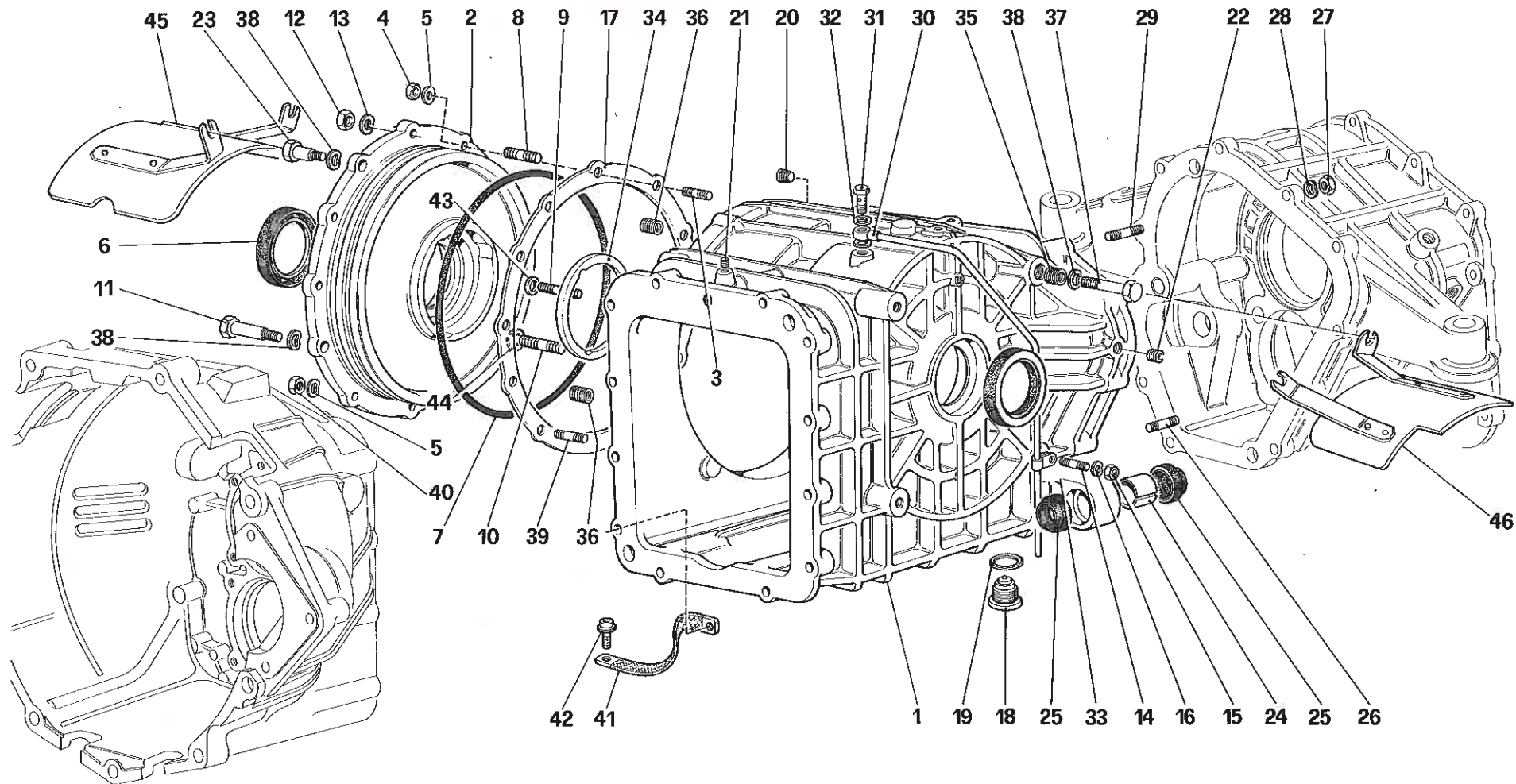
DATA: MARZO '91



F40

RINVIO CAMBIO
GEARBOX TRANSMISSION

TAV. 23
 DATA: MARZO '91

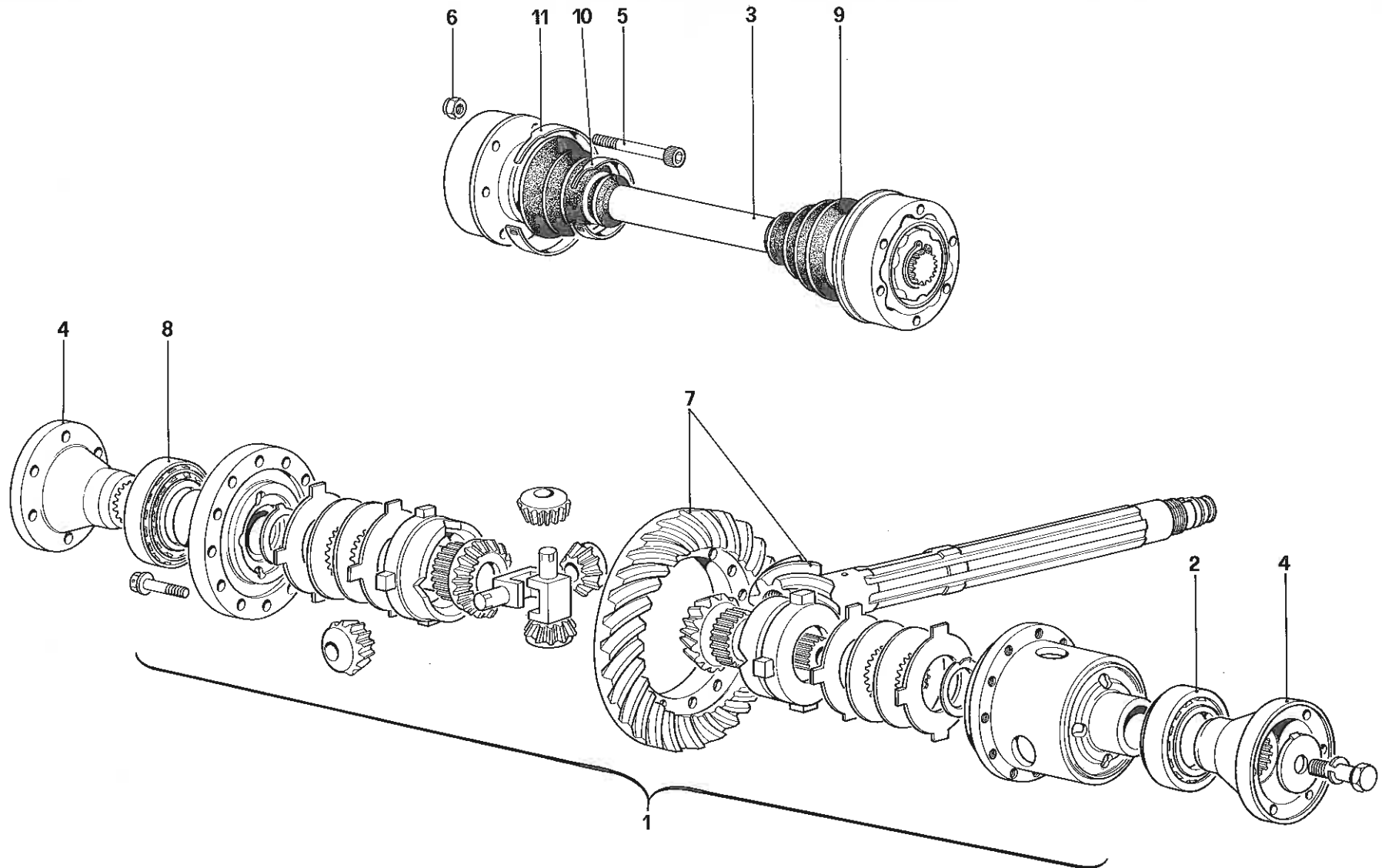


F40

SCATOLA DIFFERENZIALE
 DIFFERENTIAL GEARBOX

TAV. 24

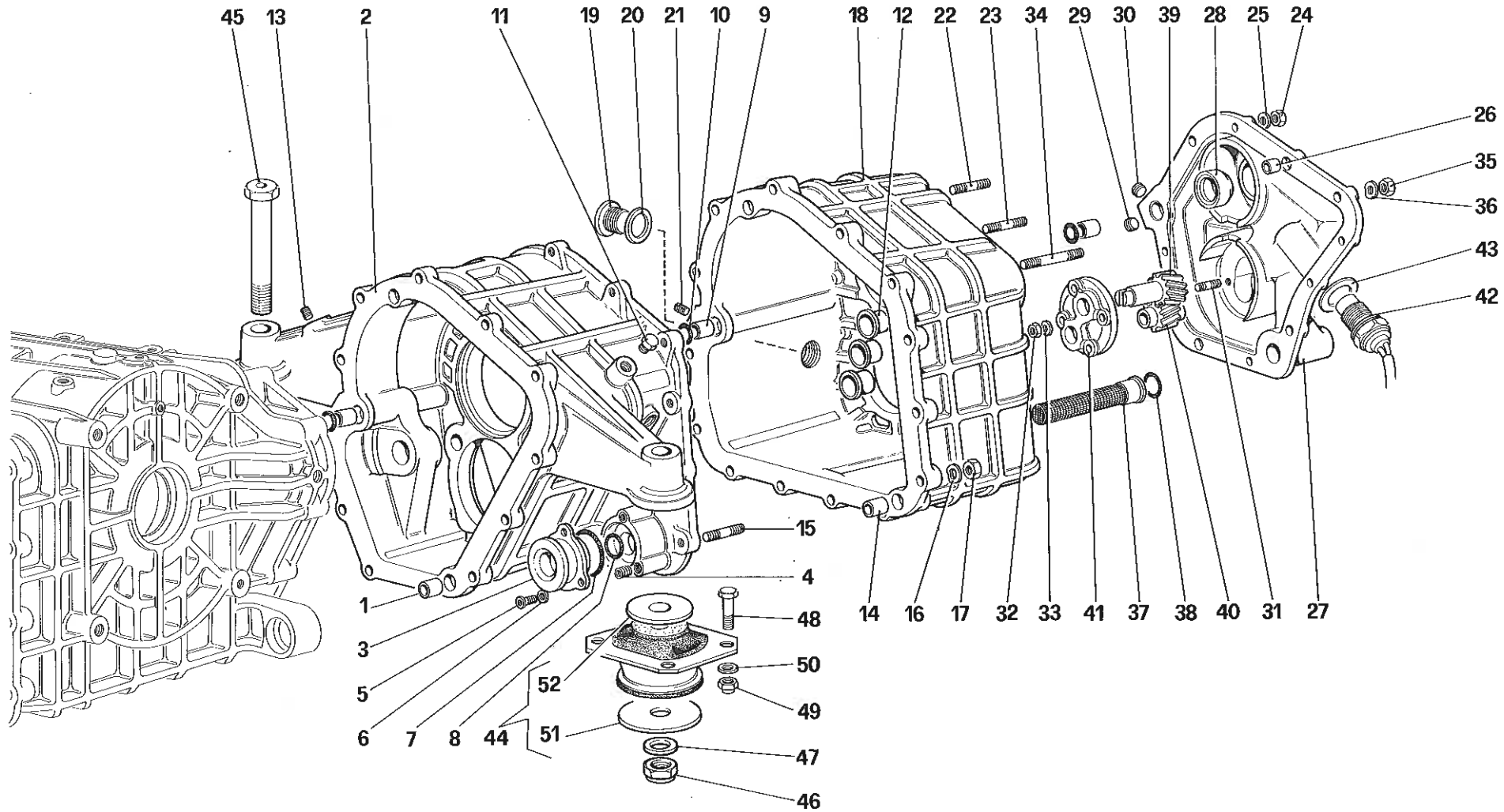
DATA: MARZO '91



F40

DIFFERENZIALE E SEMIASSI
DIFFERENTIAL AND AXLE SHAFTS

TAV. 25
DATA: MARZO '91

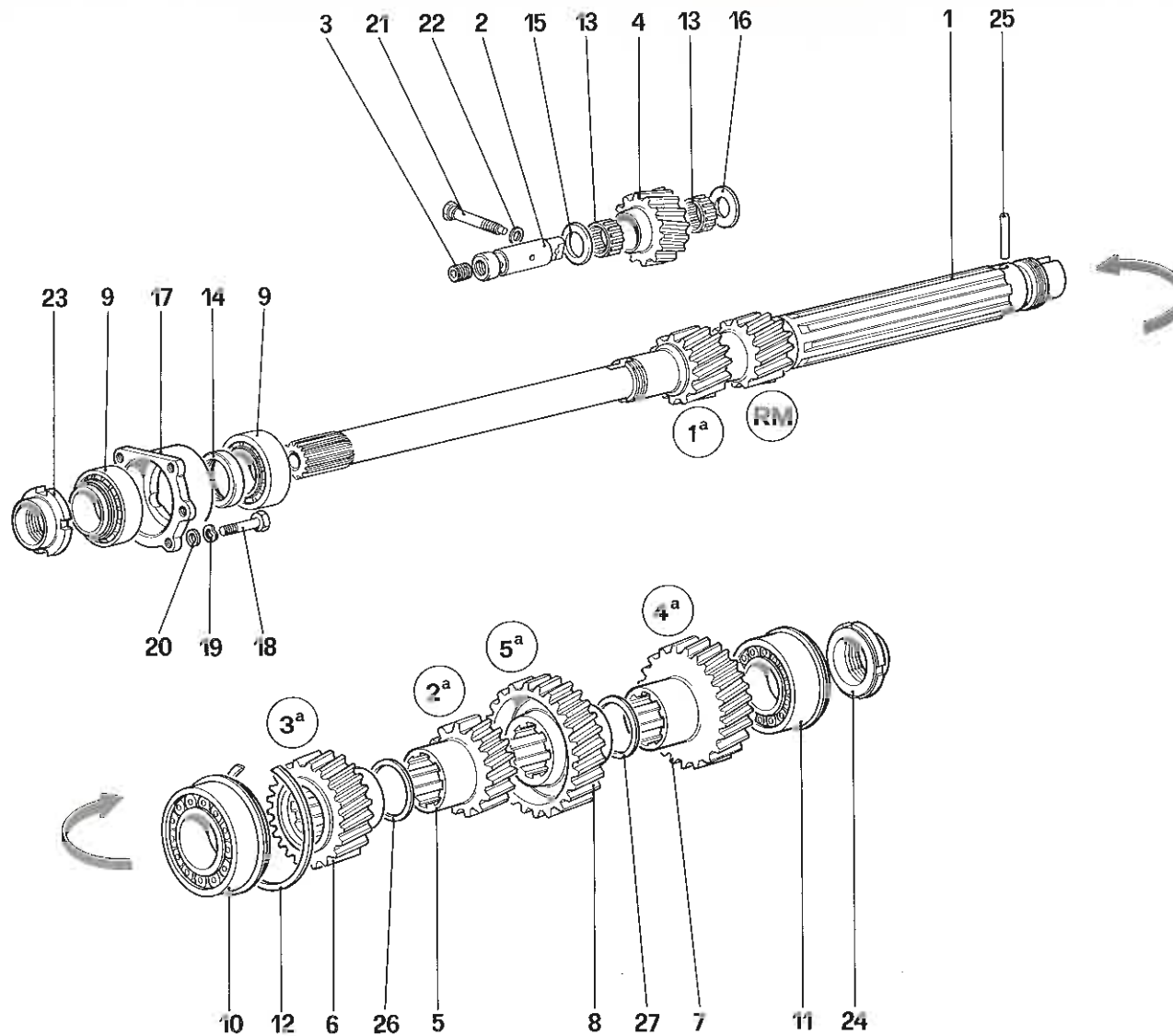


F40

SCATOLA CAMBIO
GEARBOX

TAV. 26

DATA: MARZO '91

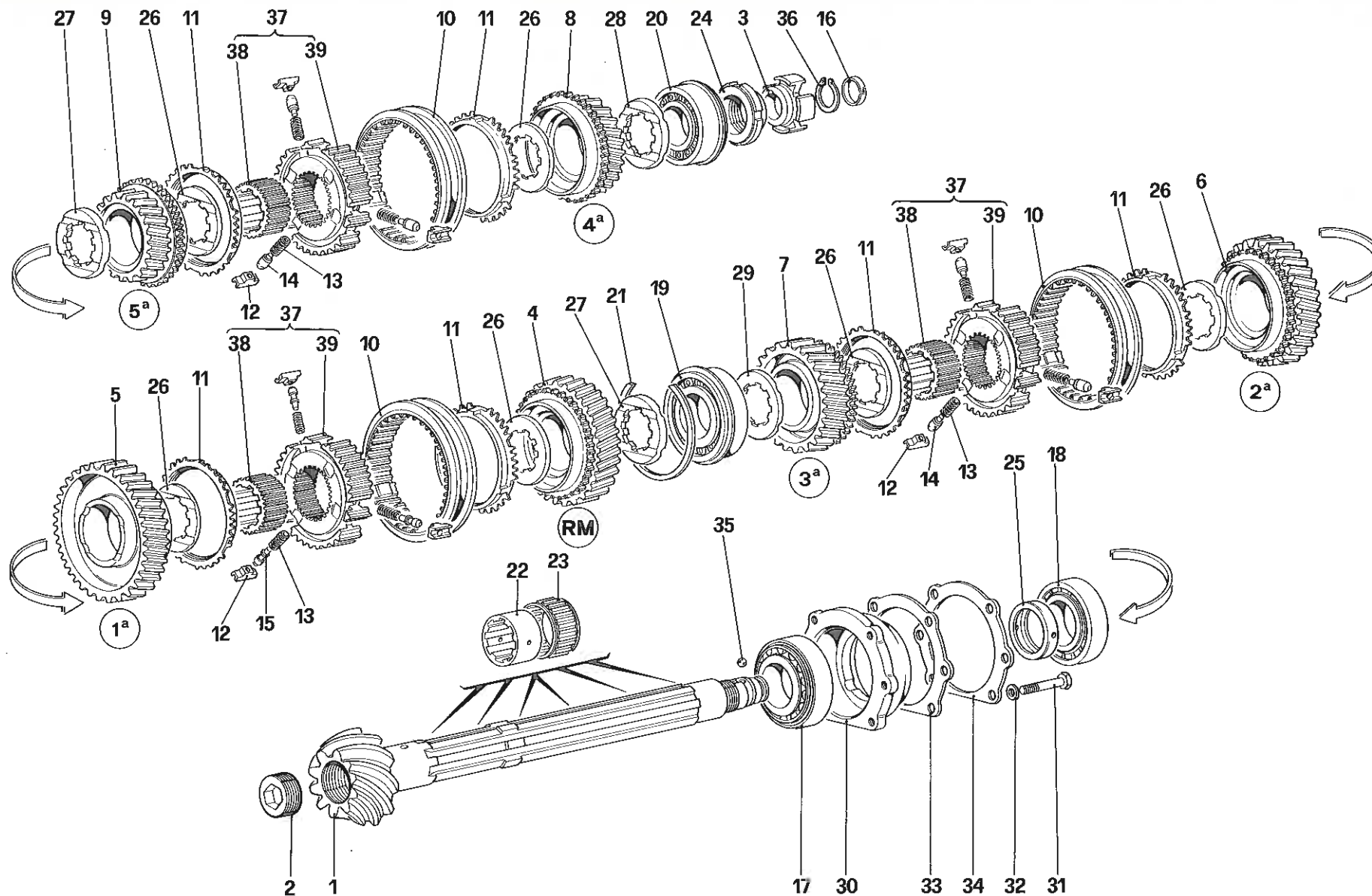


F40

RUOTISMI ALBERO PRIMARIO CAMBIO
MAIN SHAFT GEARS

TAV. 27

DATA: MARZO '91

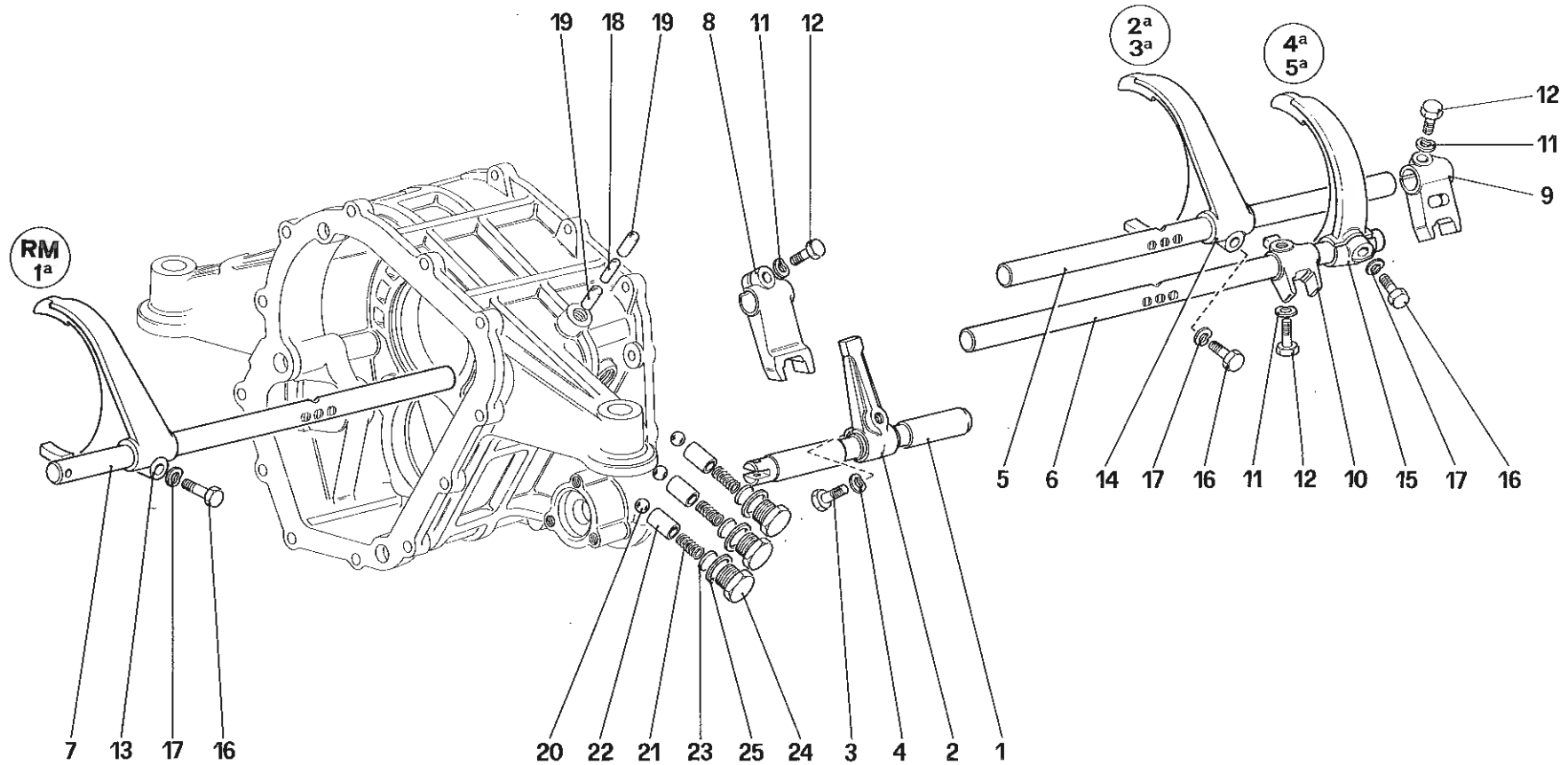


F40

RUOTISMI ALBERO SECONDARIO CAMBIO
LAY SHAFT GEARS

TAV. 28

DATA: MARZO '91

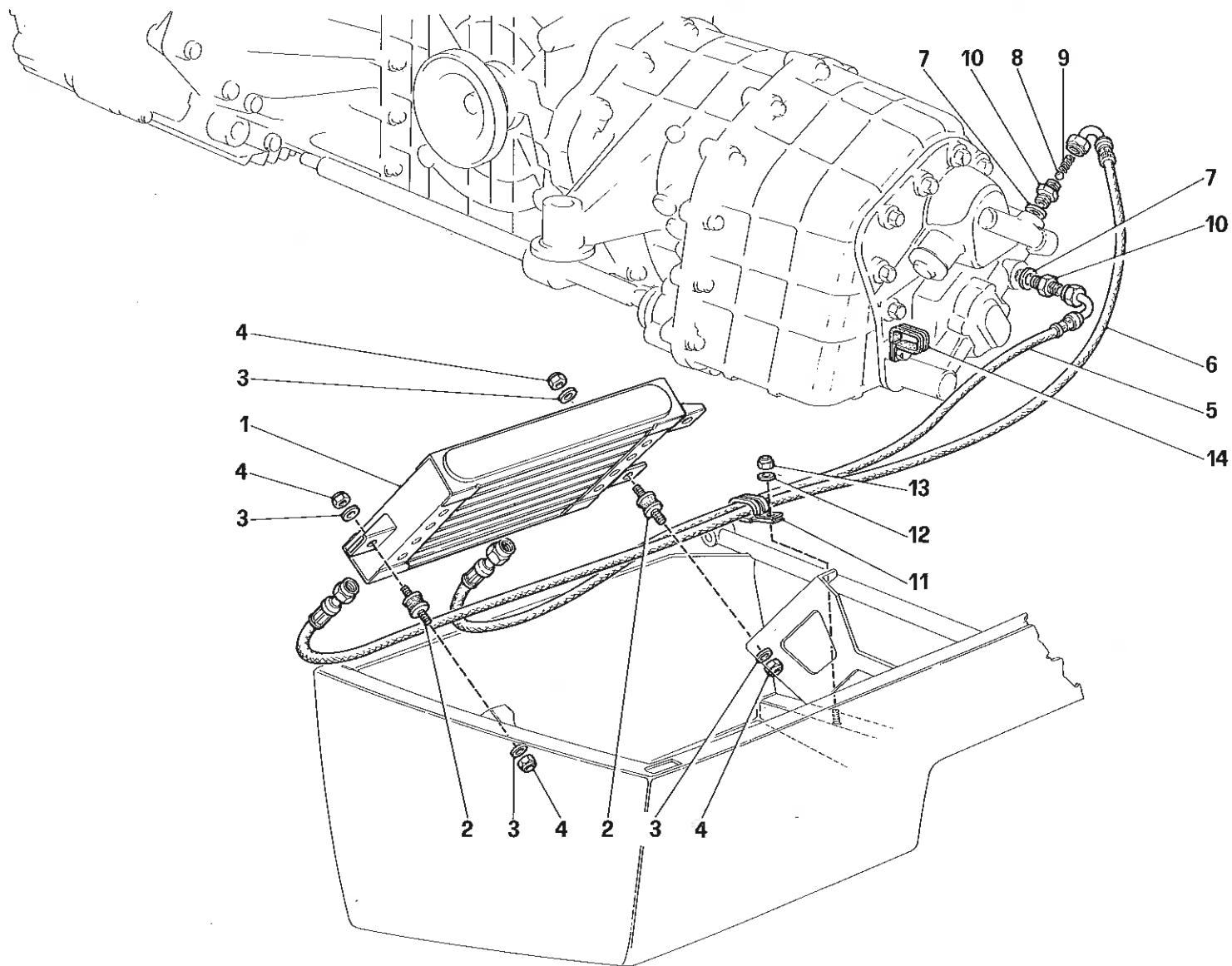


F40

COMANDI INTERNI CAMBIO
INSIDE GEARBOX CONTROLS

TAV. 29

DATA: MARZO '91



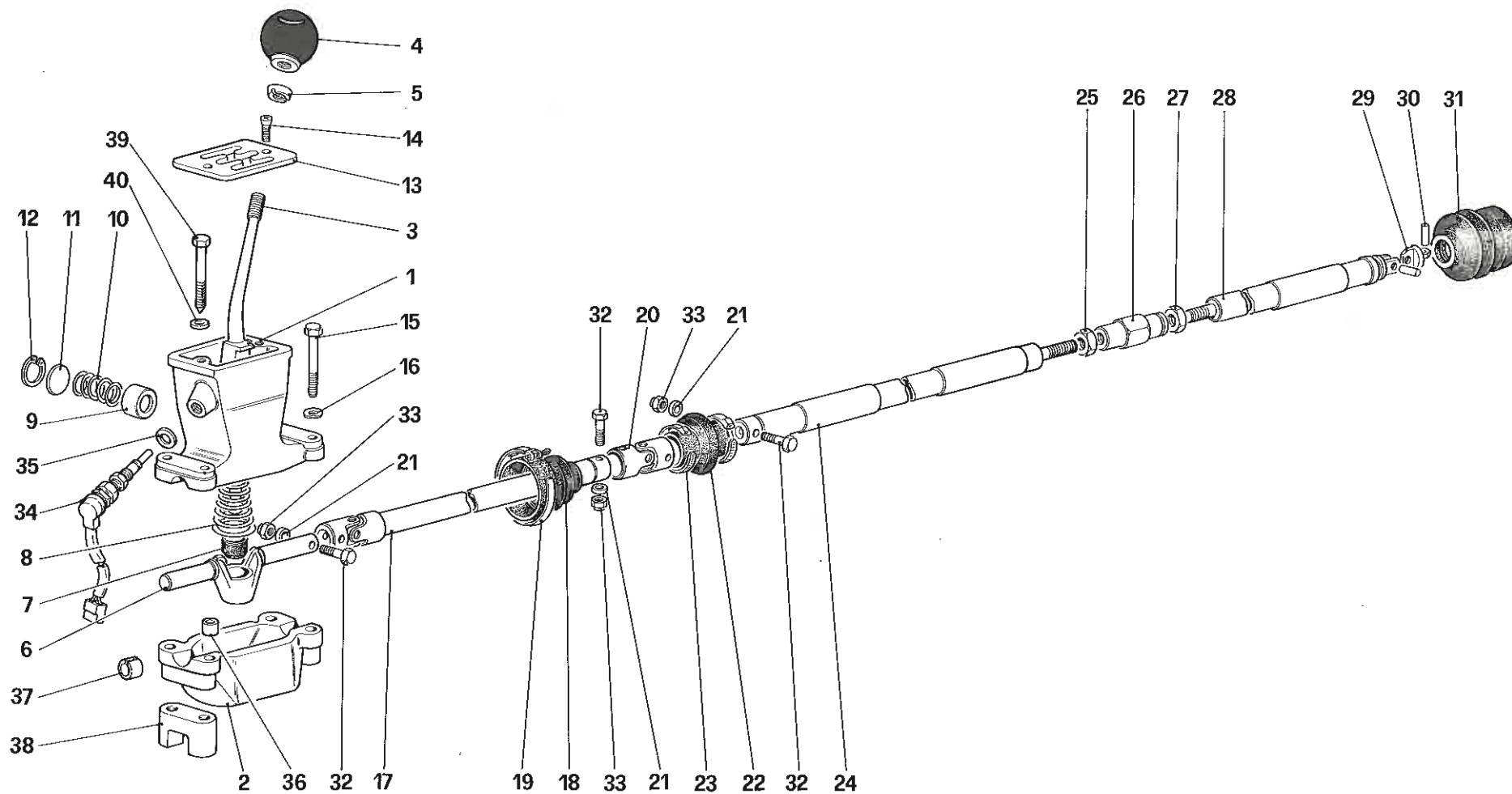
F40

LUBRIFICAZIONE CAMBIO

GEAR LUBRICATION

TAV. 30

DATA: MARZO '91

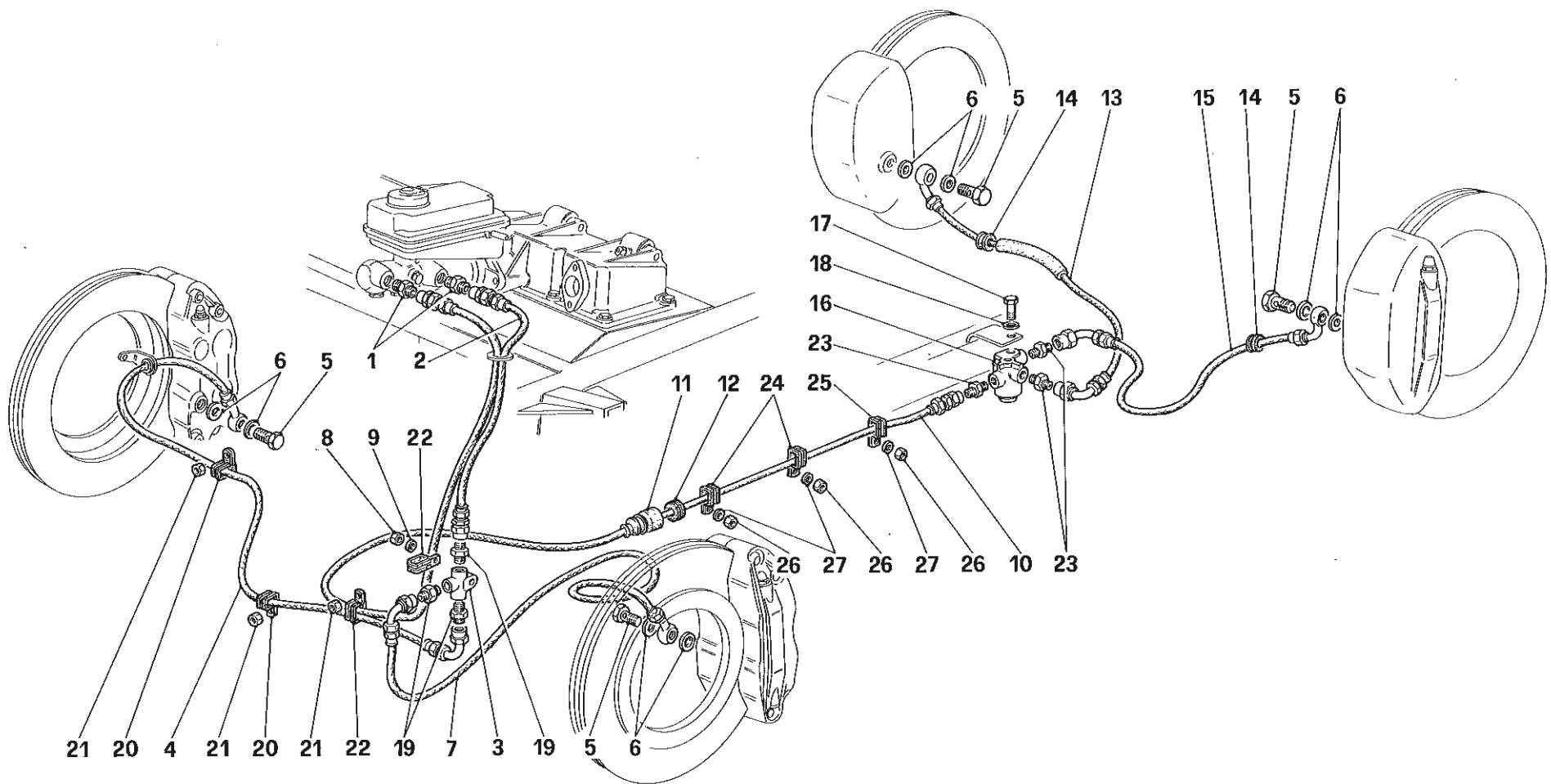


F40

COMANDI ESTERNI CAMBIO
OUTSIDE GEARBOX CONTROLS

TAV. 31

DATA: MARZO '91

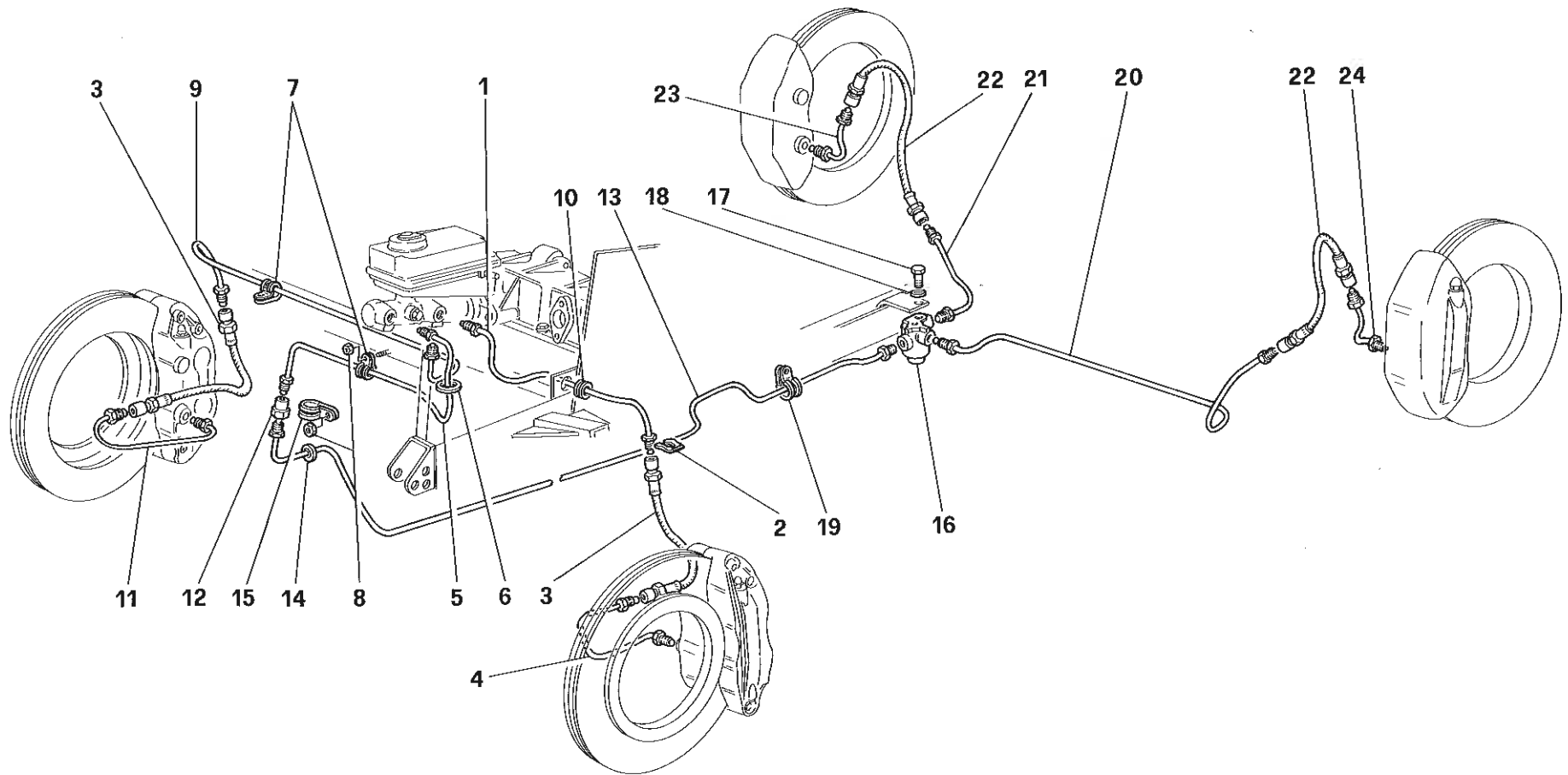


F40

IMPIANTO FRENI -No per USA-
BRAKE SYSTEM -Not for USA-

TAV. 32

DATA: MARZO '91



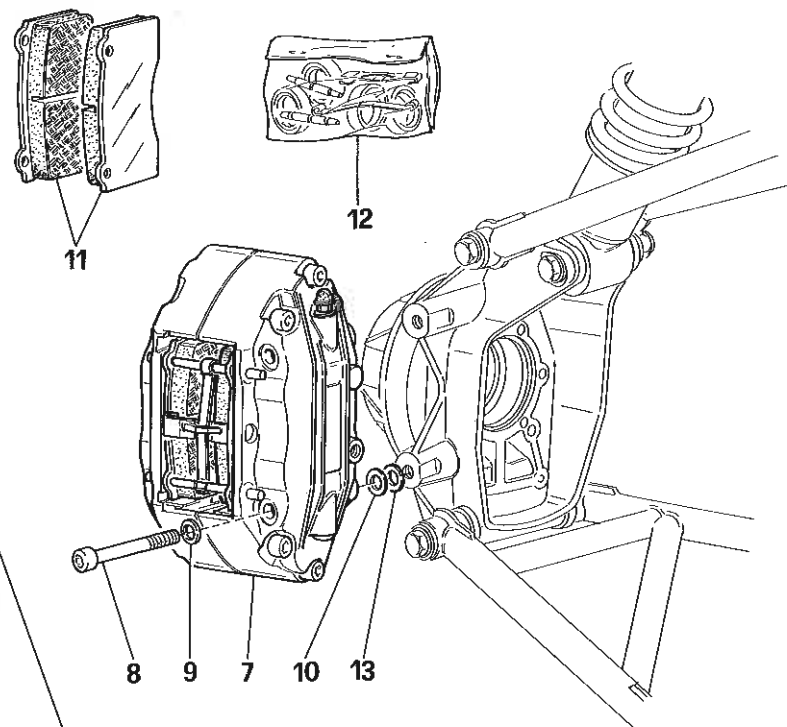
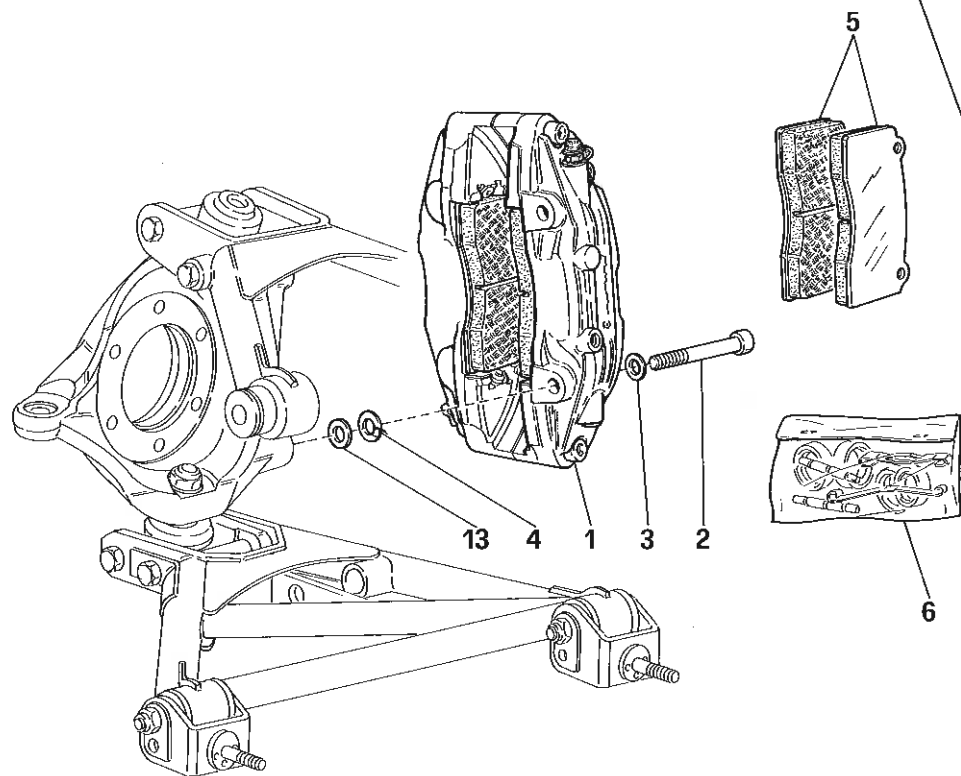
F40

IMPIANTO FRENI -Vale per USA-
BRAKE SYSTEM -Valid for USA-

TAV. 32/A

DATA: MARZO '91

**CALIPER ANTERIORE
FRONT CALIPER**



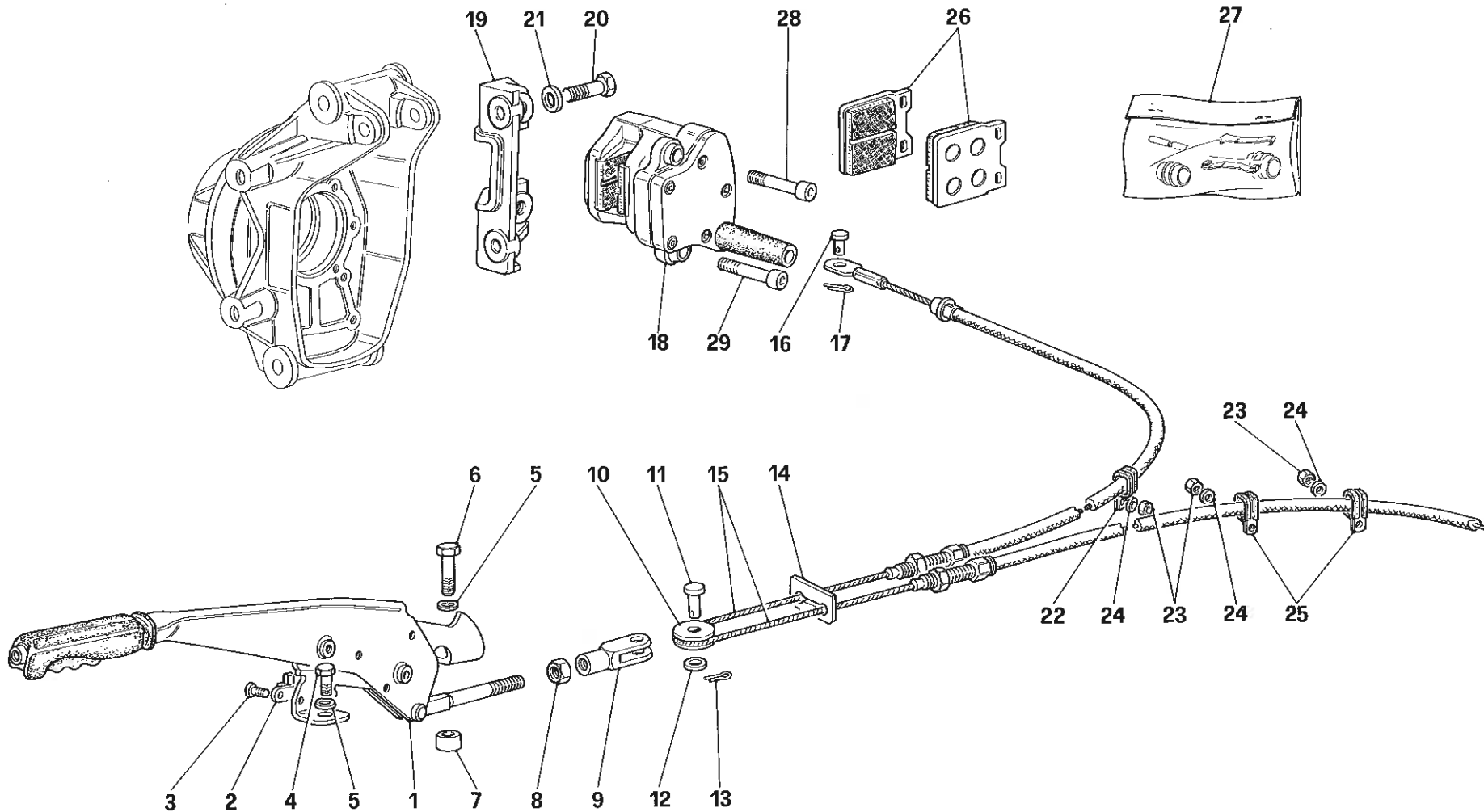
**CALIPER POSTERIORE
REAR CALIPER**

F40

**PINZE FRENI ANTERIORI E POSTERIORI
CALIPERS FOR FRONT AND REAR BRAKES**

TAV. 33

DATA: MARZO '91

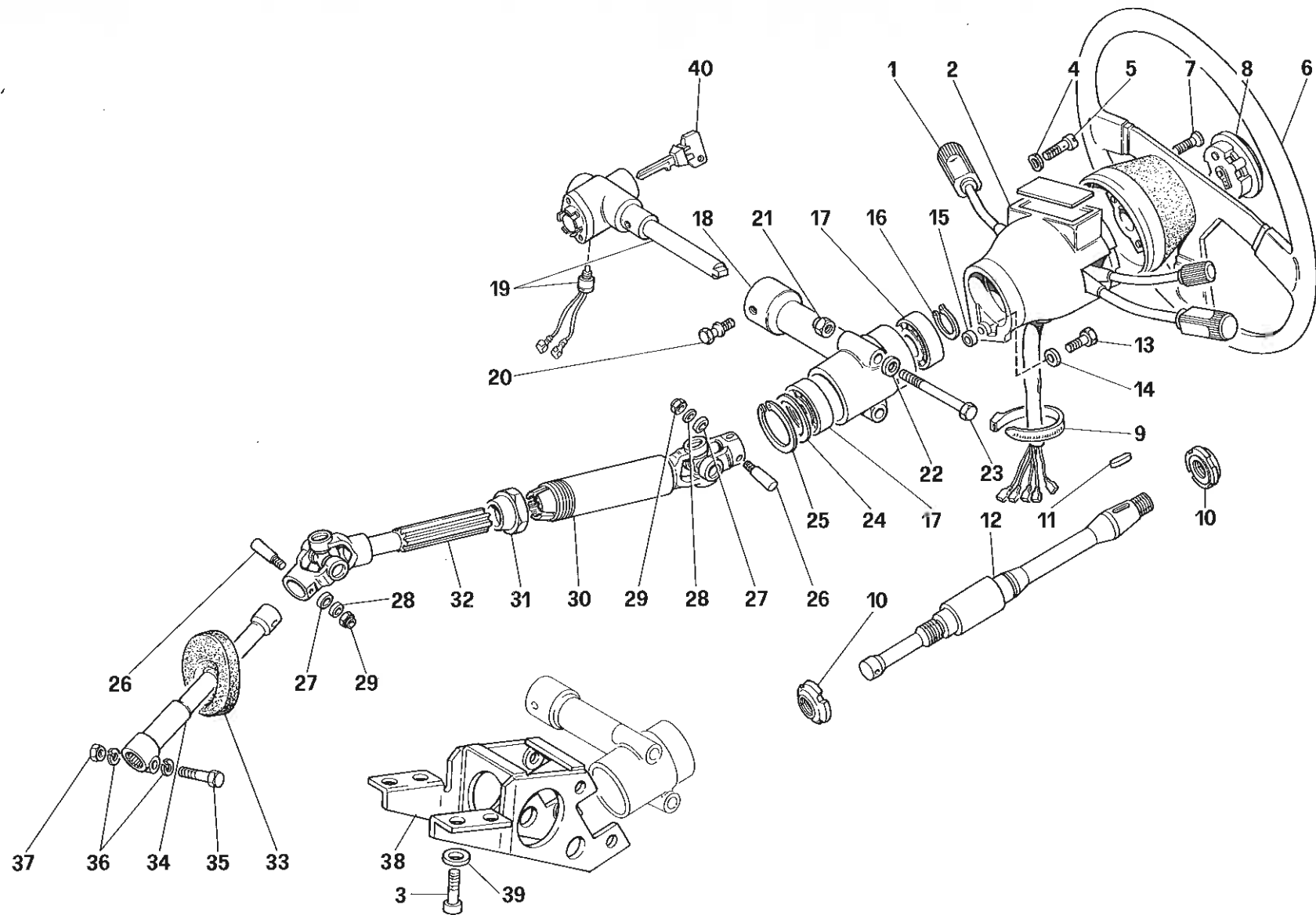


F40

COMANDO FRENO A MANO E PINZA
HAND-BRAKE CONTROL AND CALIPER

TAV. 34

DATA: MARZO '91

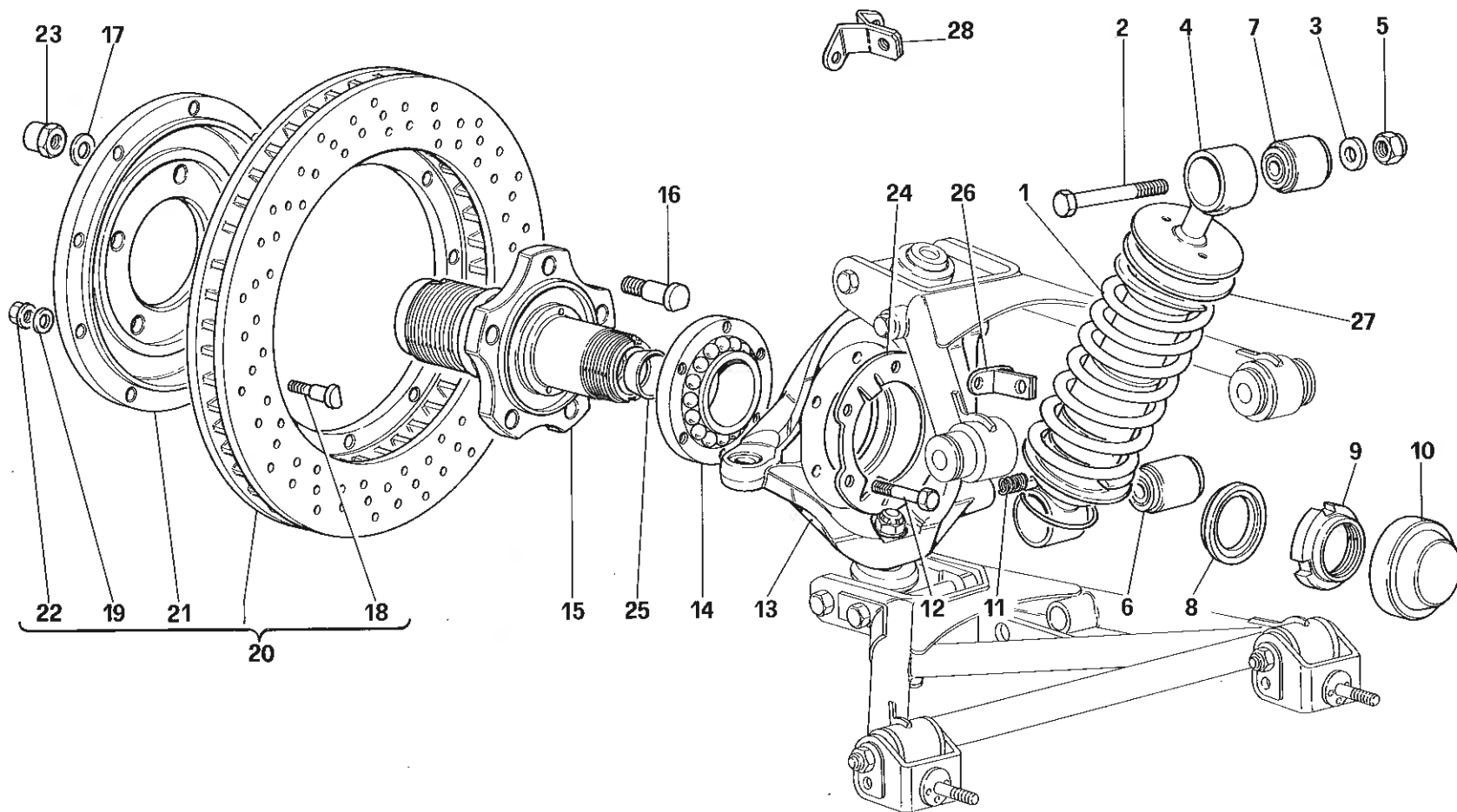


F40

COMANDO STERZO
STEERING CONTROL

TAV. 36

DATA: MARZO '91

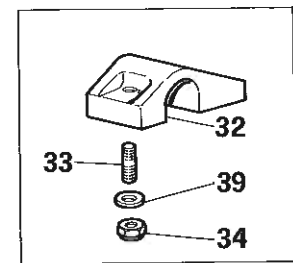
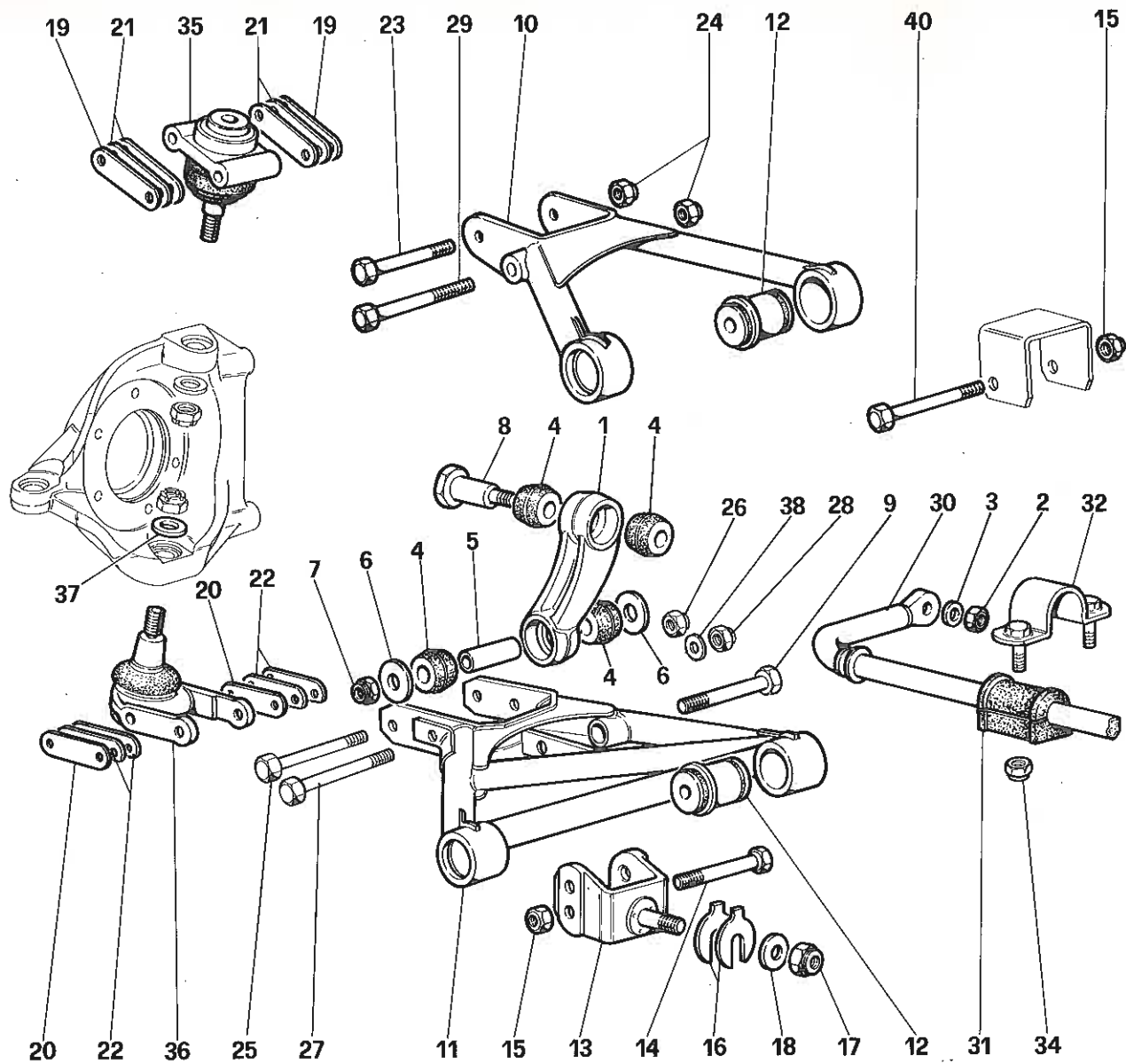


F40

SOSPENSIONE ANTERIORE - AMMORTIZZATORE E DISCO FRENO
 FRONT SUSPENSION - SHOCK ABSORBER AND BRAKE DISC

TAV. 37

DATA: MARZO '91

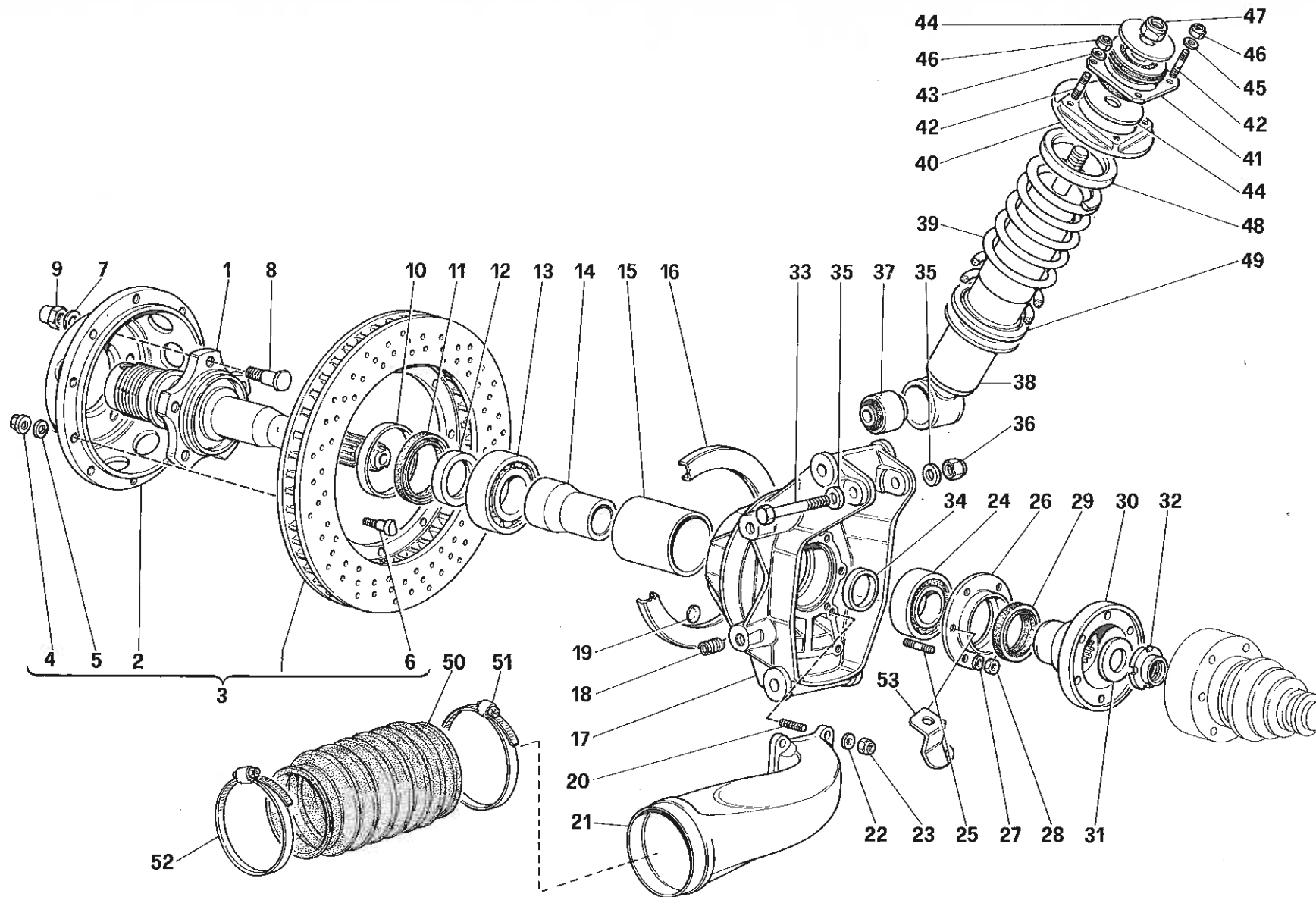


F40

SOSPENSIONE ANTERIORE - LEVE
FRONT SUSPENSION - LEVERS

TAV. 38

DATA: MARZO '91

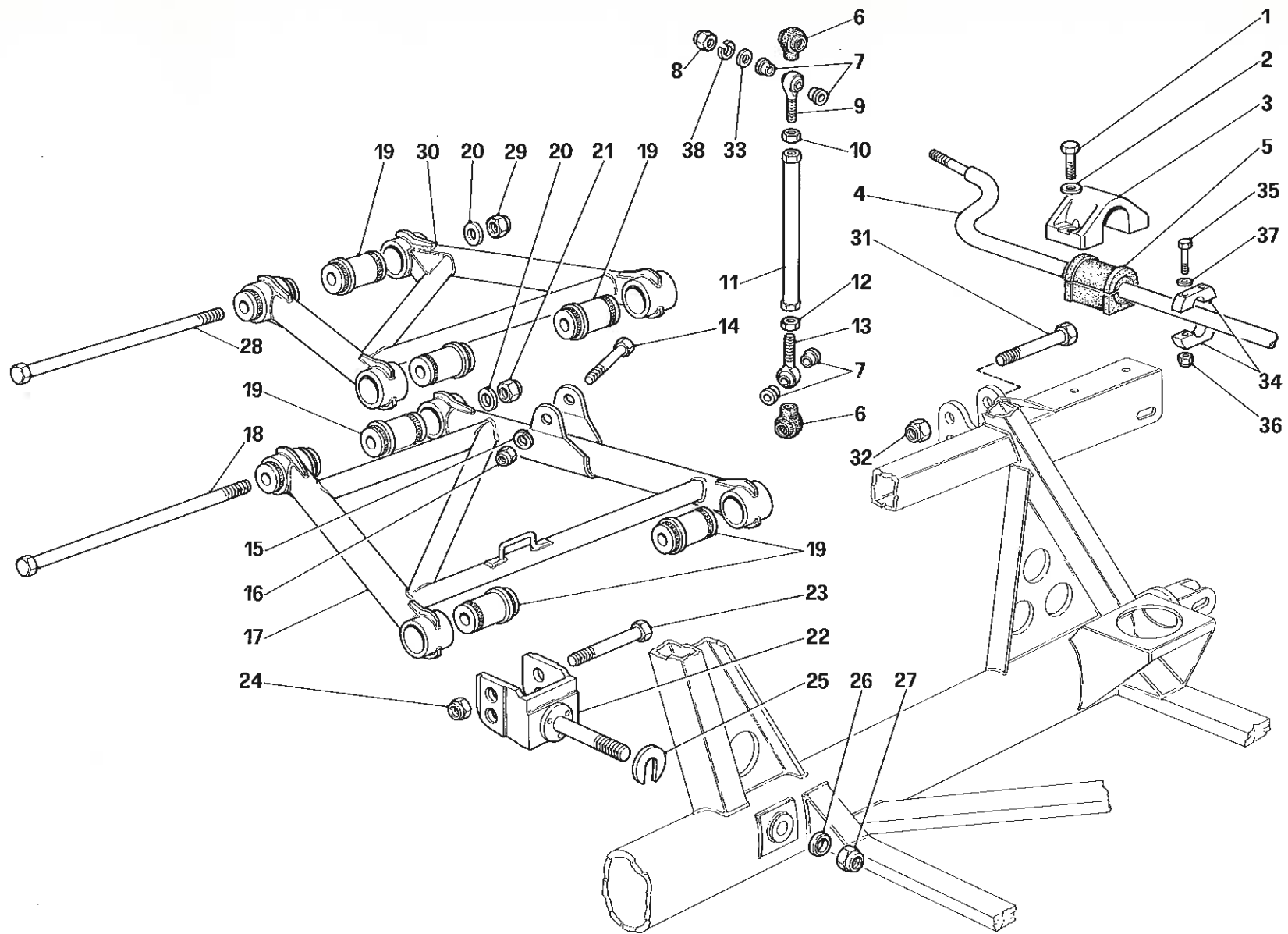


F40

SOSPENSIONE POSTERIORE - AMMORTIZZATORE E DISCO FRENO
 REAR SUSPENSION - SHOCK ABSORBER AND BRAKE DISC

TAV. 39

DATA: MARZO '91



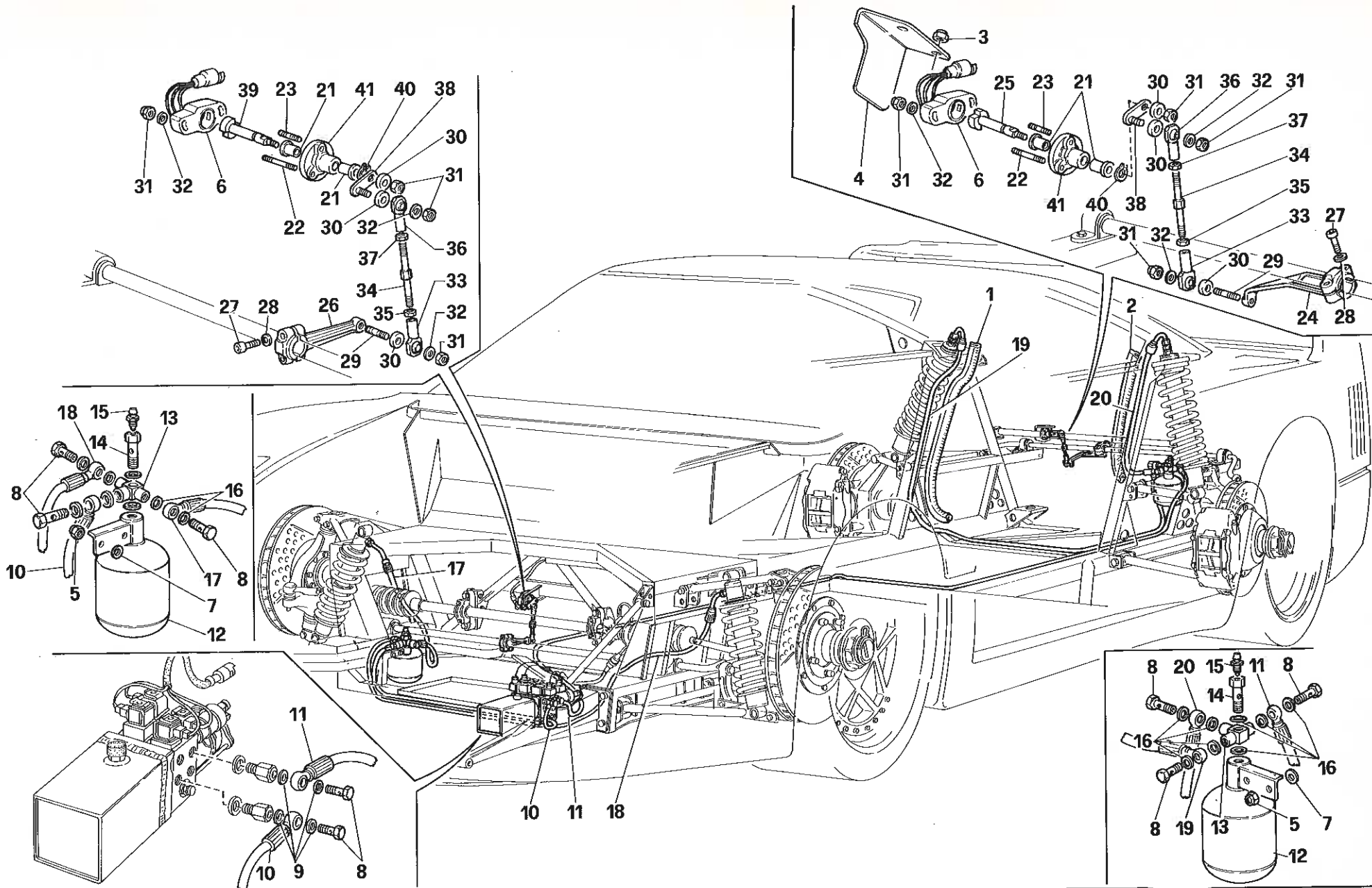
F40

SOSPENSIONE POSTERIORE - LEVE

REAR SUSPENSION - LEVERS

TAV. 40

DATA: MARZO '91

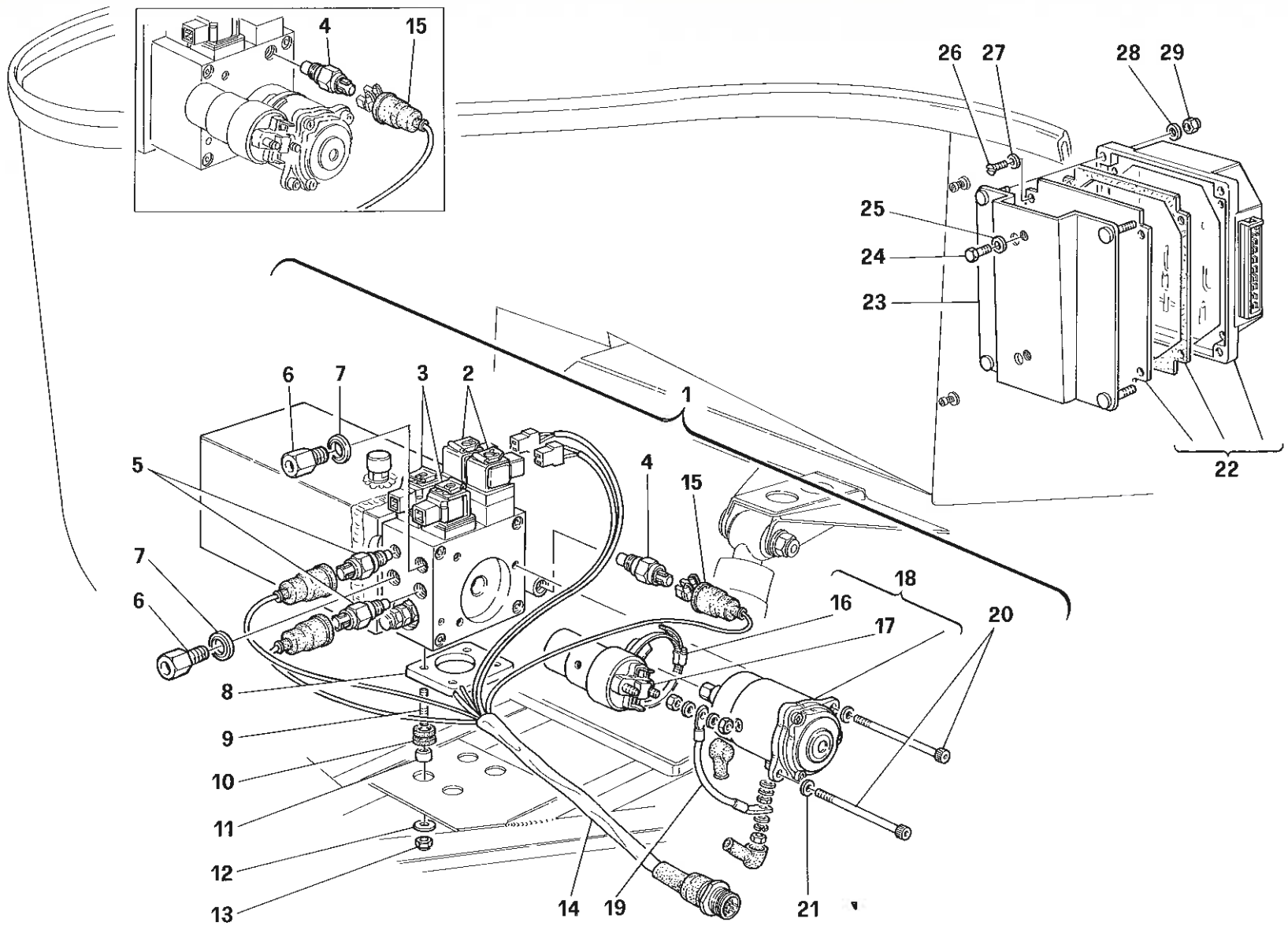


F40

IMPIANTO DI SOLLEVAMENTO
LIFTING SYSTEMS

TAV. 41

DATA: MARZO '91

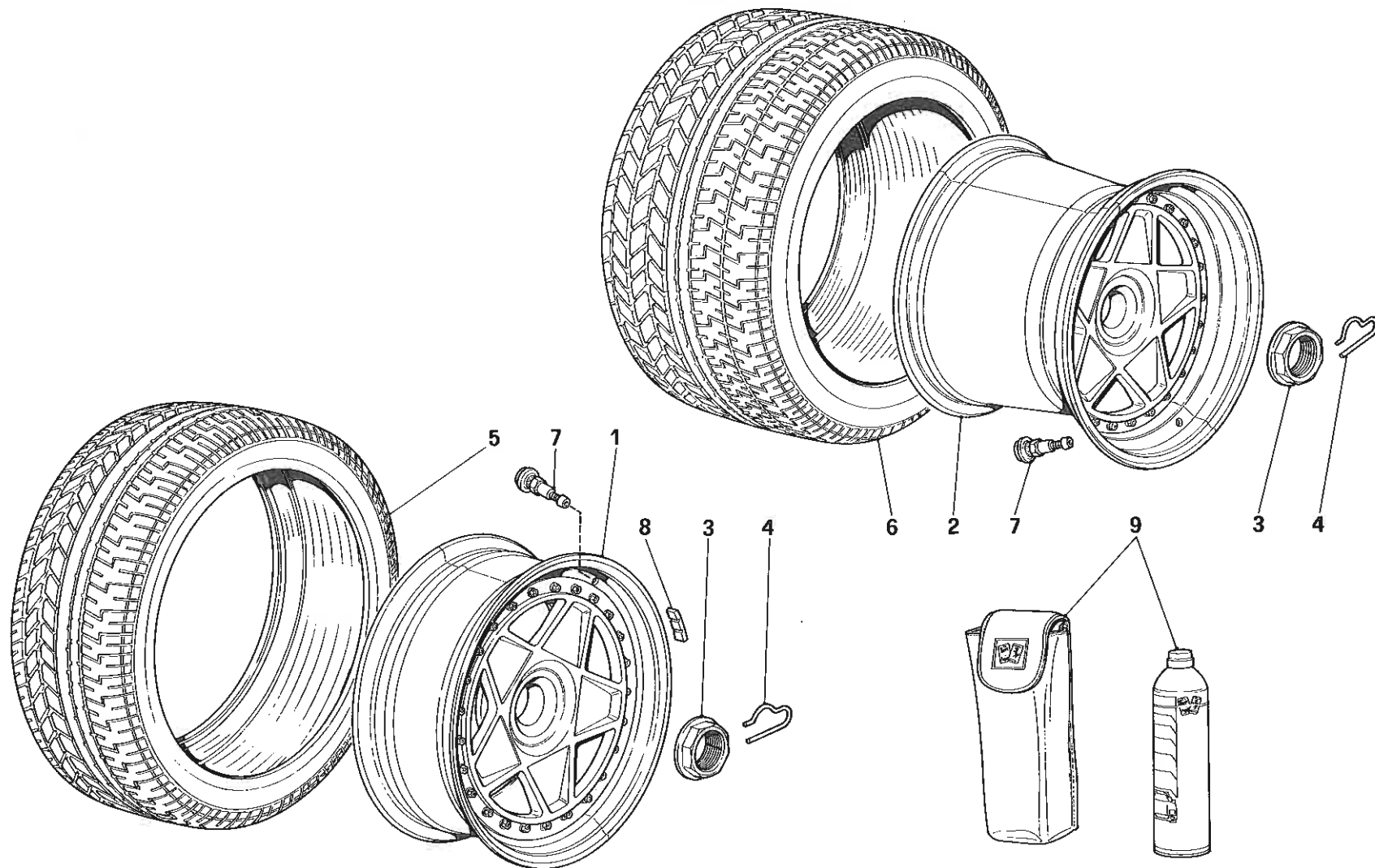


F40

IMPIANTO DI SOLLEVAMENTO -CENTRALINE-
LIFTING SYSTEMS -UNITS-

TAV. 41/A

DATA: MARZO '91

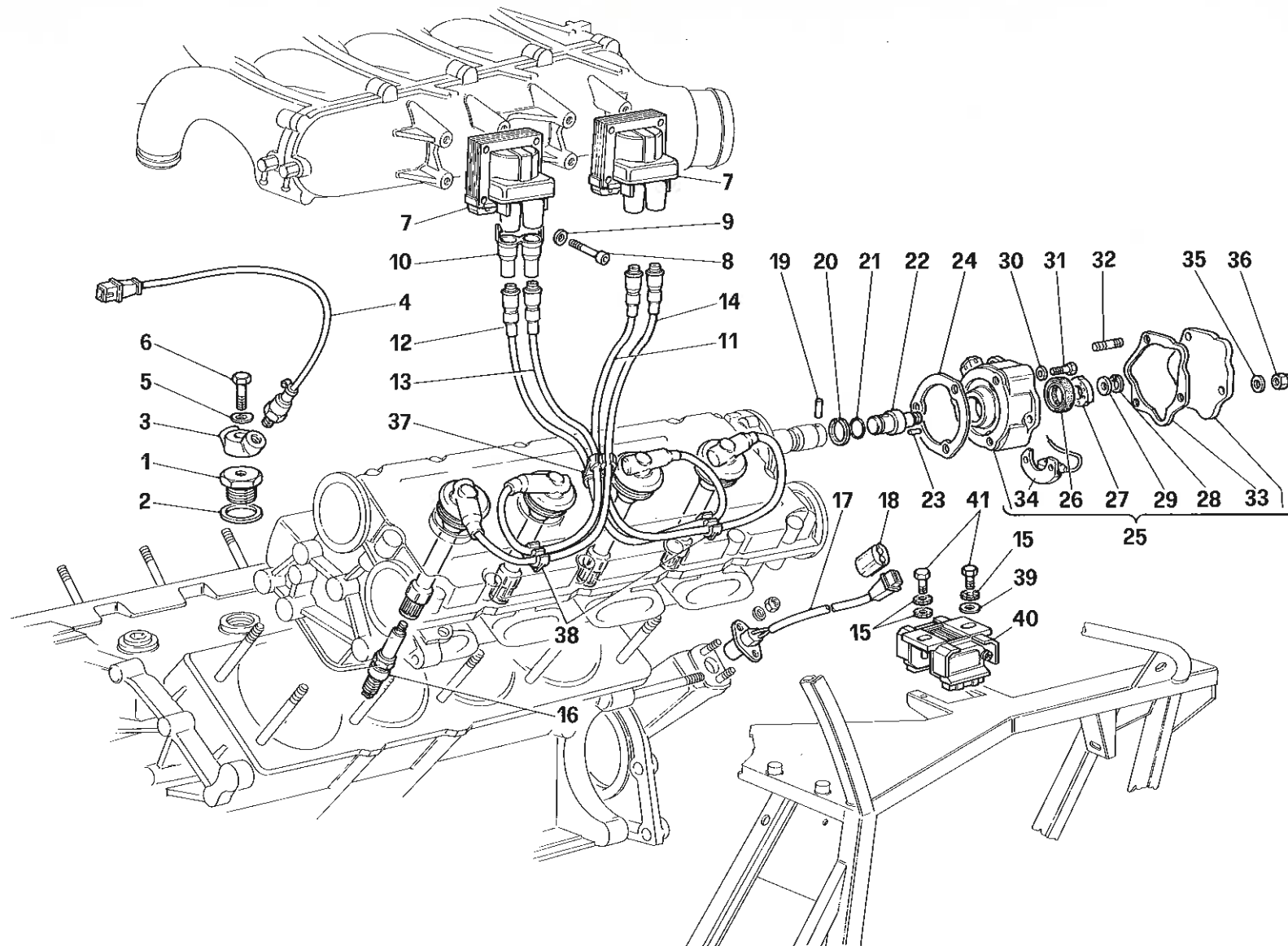


F40

**RUOTE
WHEELS**

TAV. 42

DATA: MARZO '91

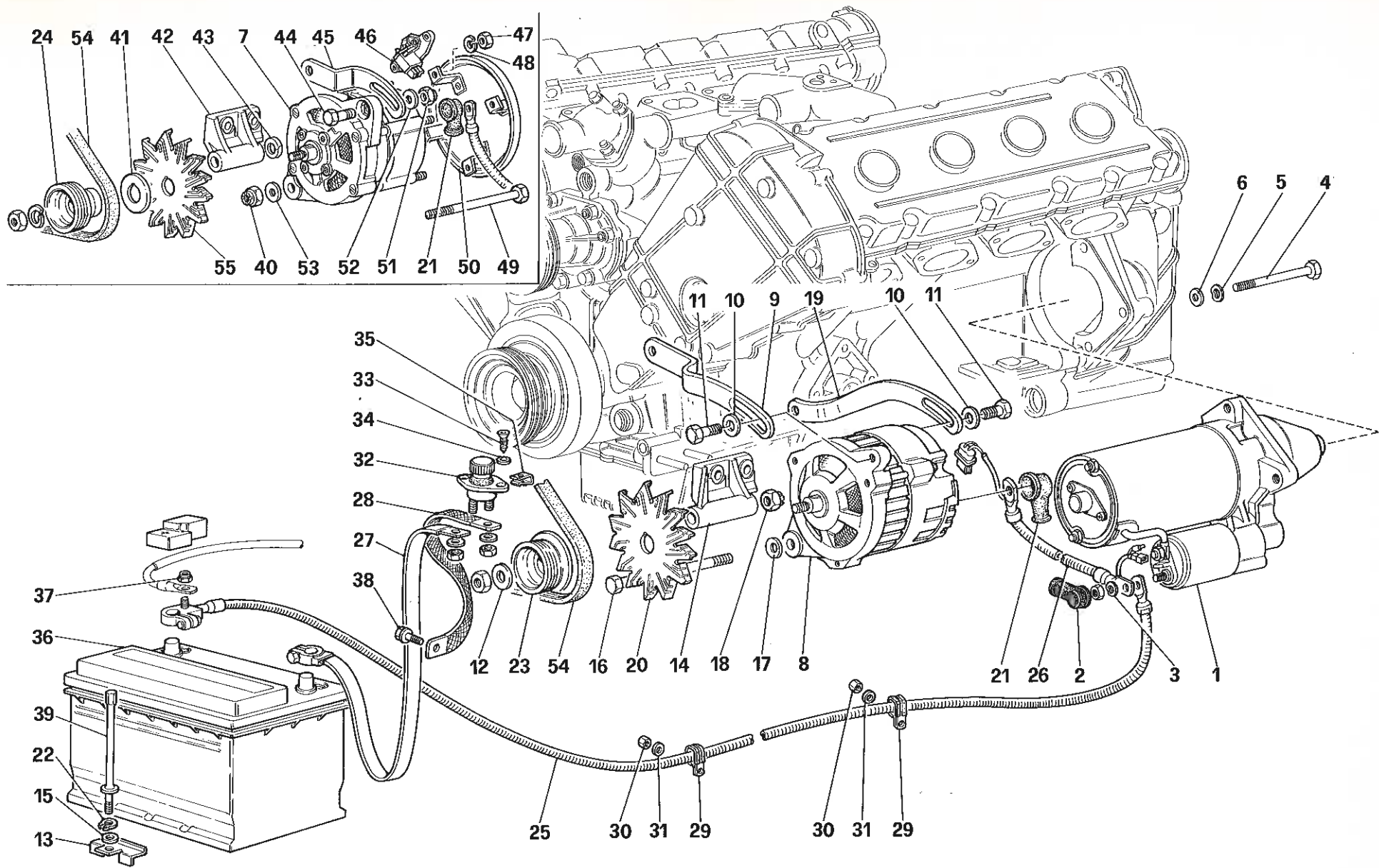


F40

ACCENSIONE MOTORE
MOTOR IGNITION

TAV. 43

DATA: MARZO '91

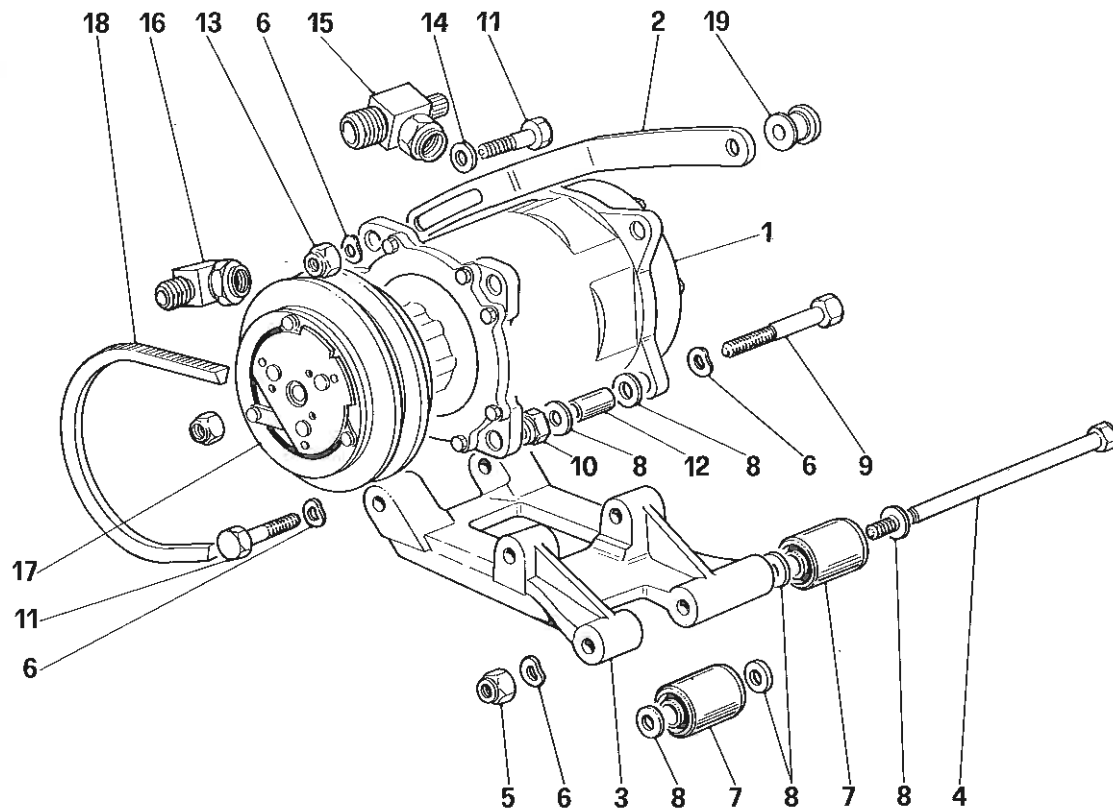


F40

GENERAZIONE DI CORRENTE
CURRENT GENERATION

TAV. 44

DATA: MARZO '91

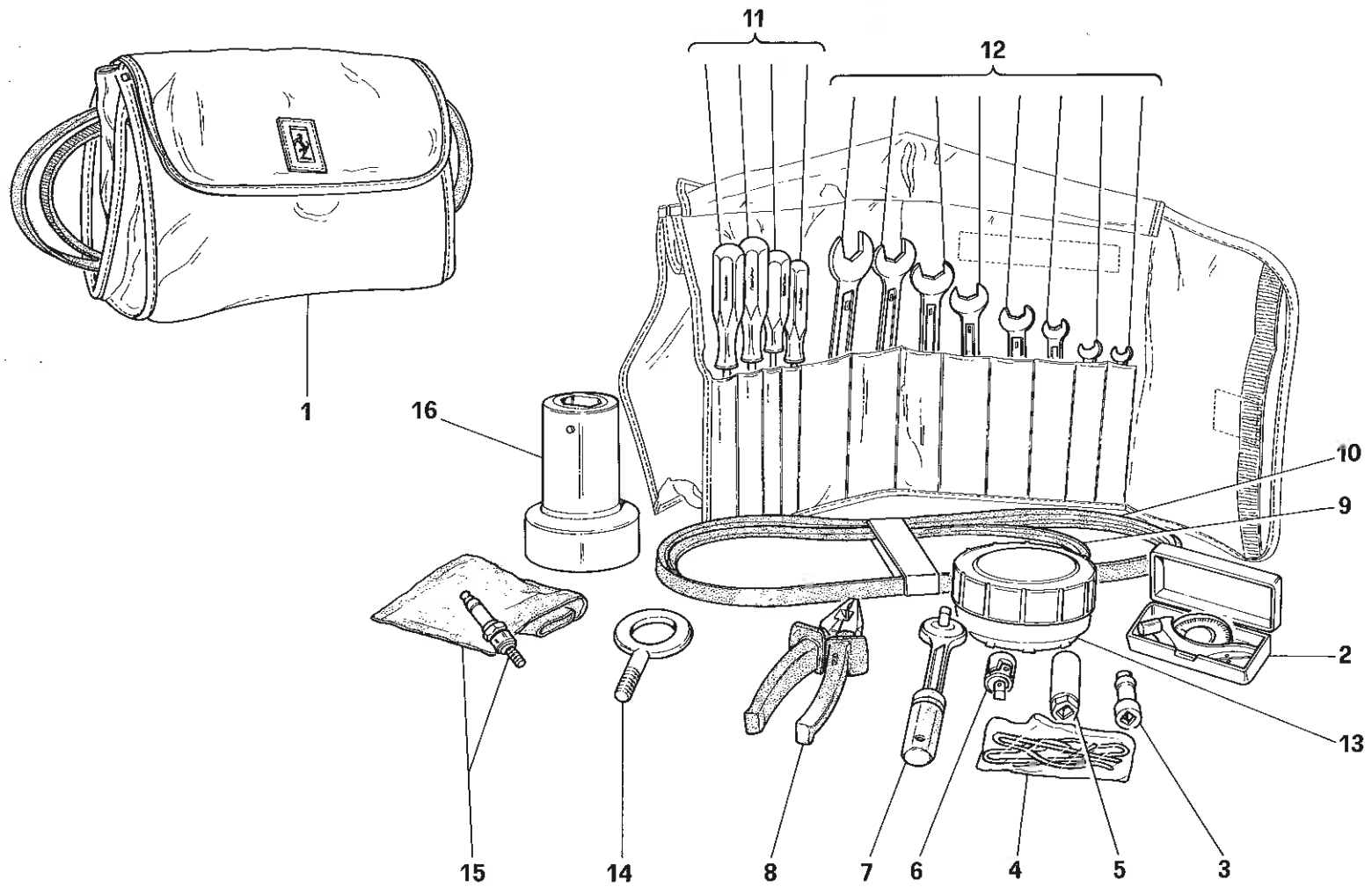


F40

COMPRESSORE ARIA CONDIZIONATA
AIR CONDITIONED COMPRESSOR

TAV. 45

DATA: MARZO '91



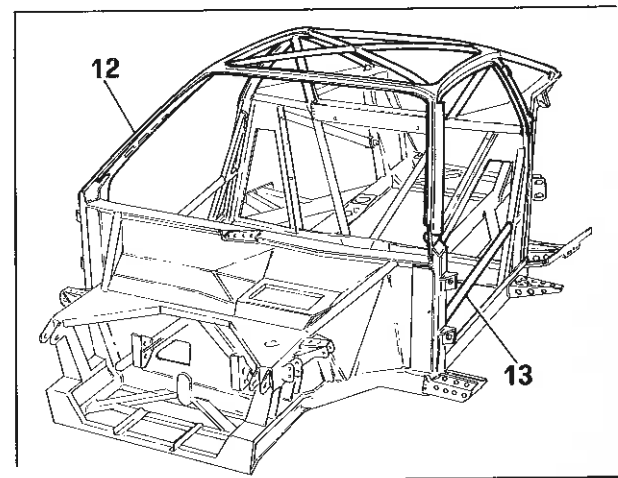
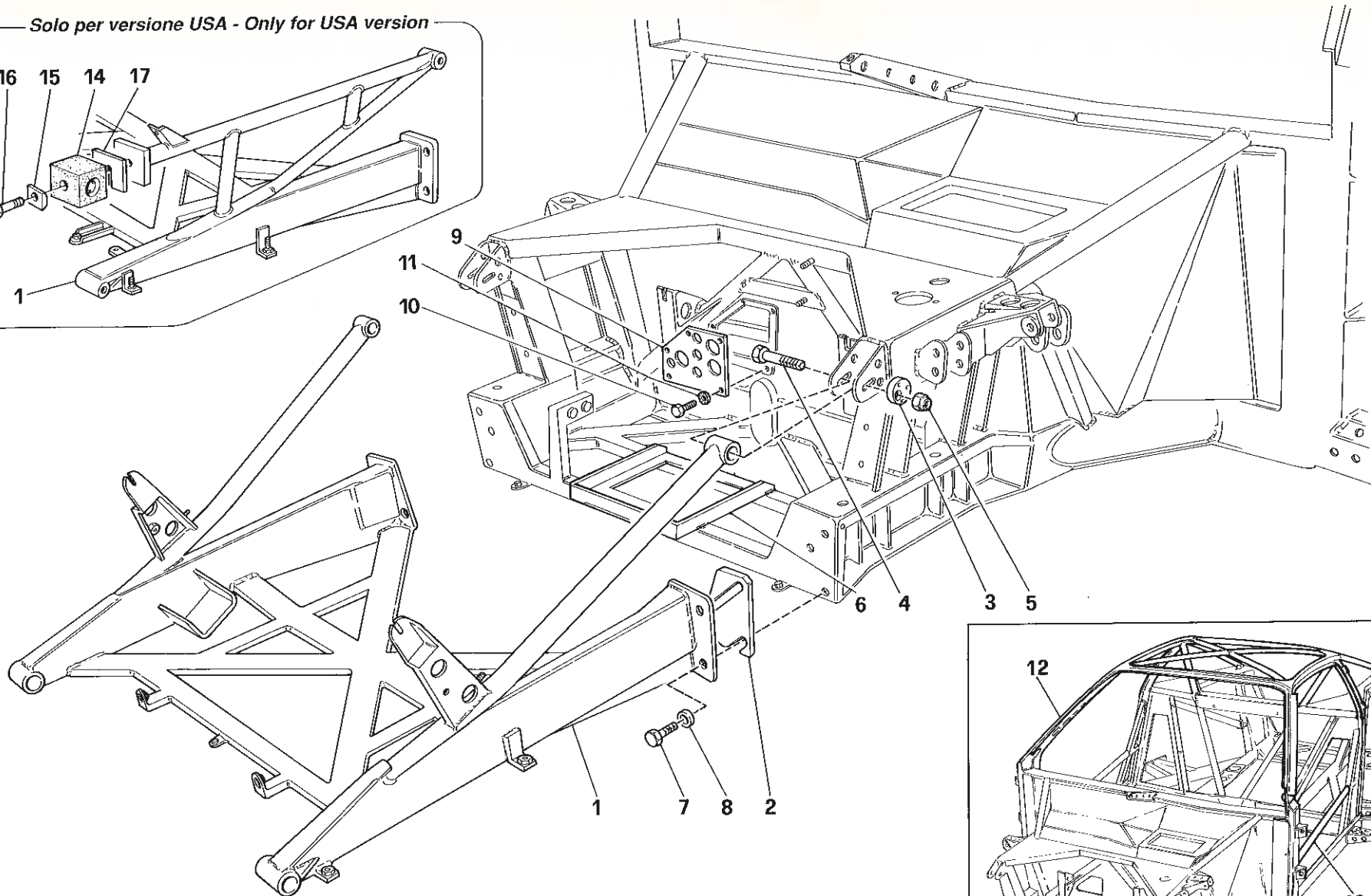
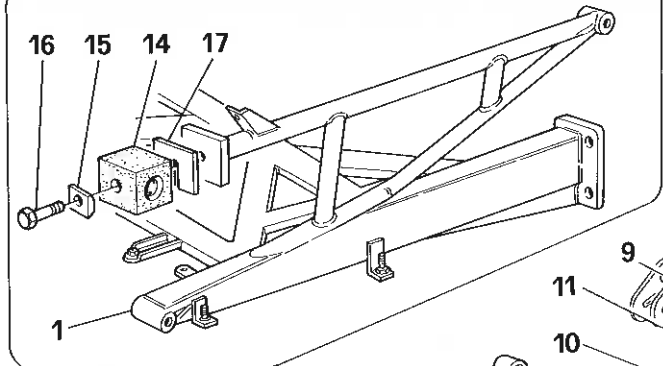
F40

DOTAZIONE ATTREZZI
EQUIPMENT

TAV. 46

DATA: MARZO '91

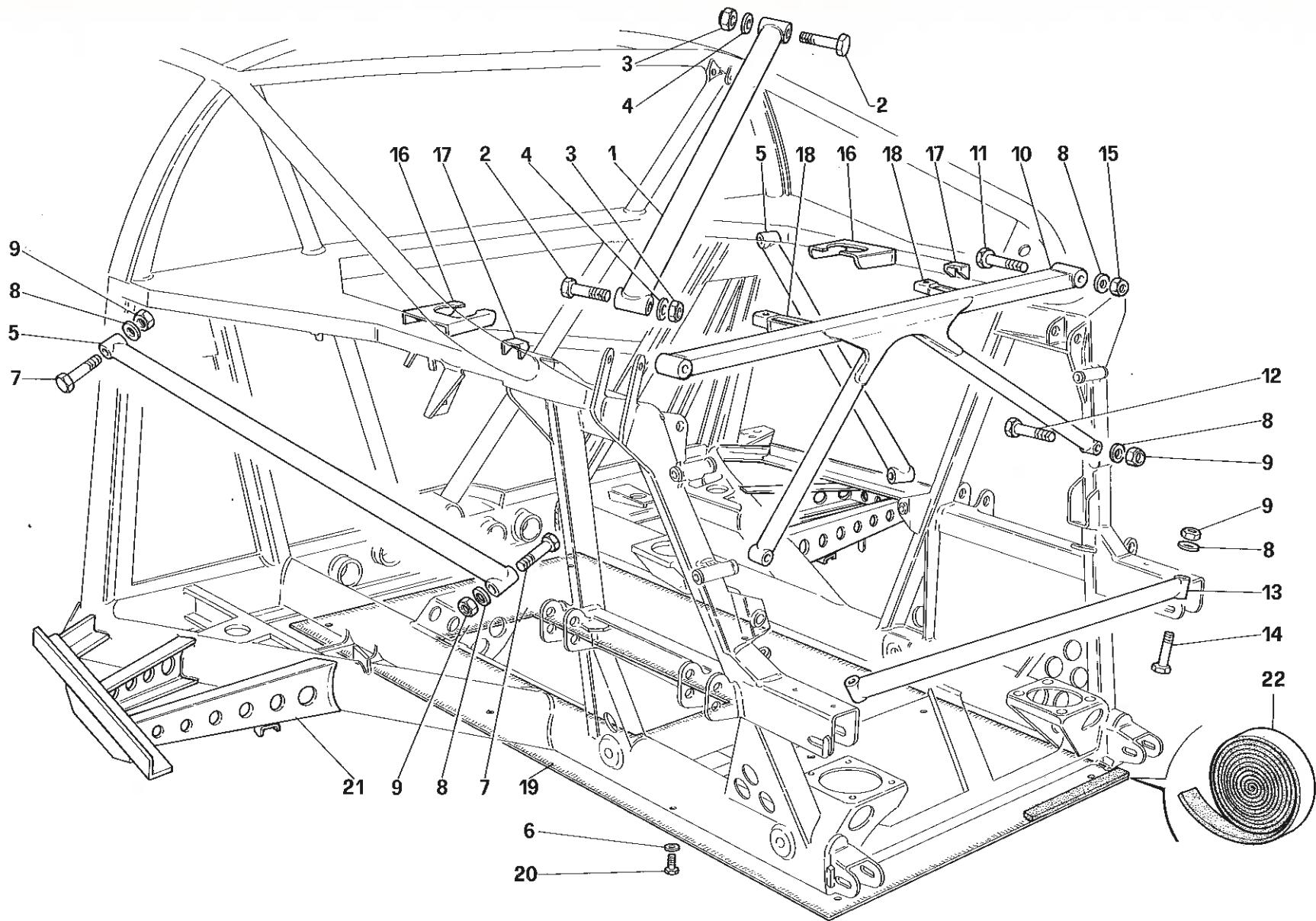
Solo per versione USA - Only for USA version



F40

TELAIO - PARTE ANTERIORE
FRAME - FRONT PART

TAV. 101
DATA: MARZO '91

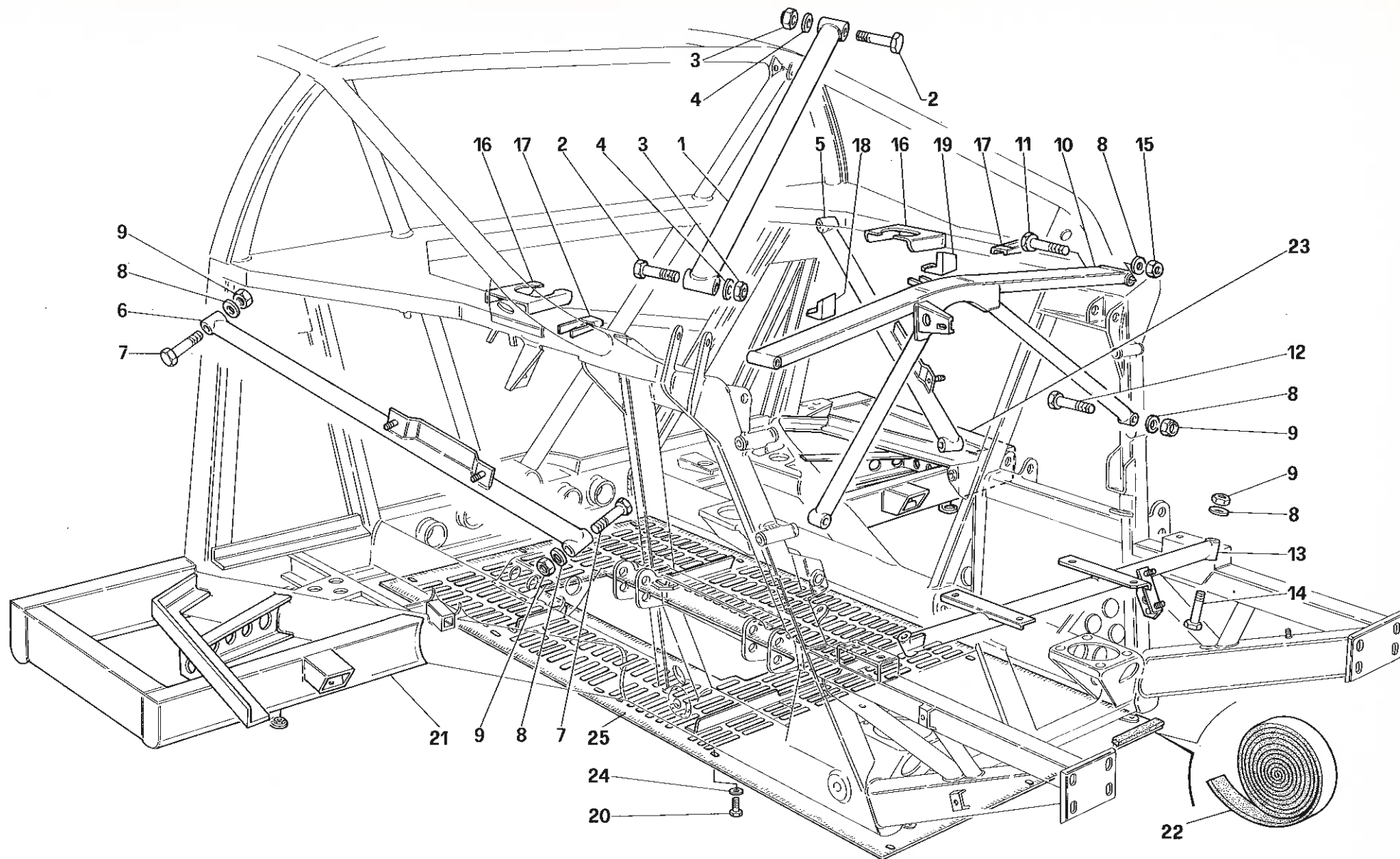


F40

TELAIO - PARTE POSTERIORE - No per vetture catalizzate-
FRAME - REAR PART -Not for cars with catalyst-

TAV. 102

DATA: MARZO '91

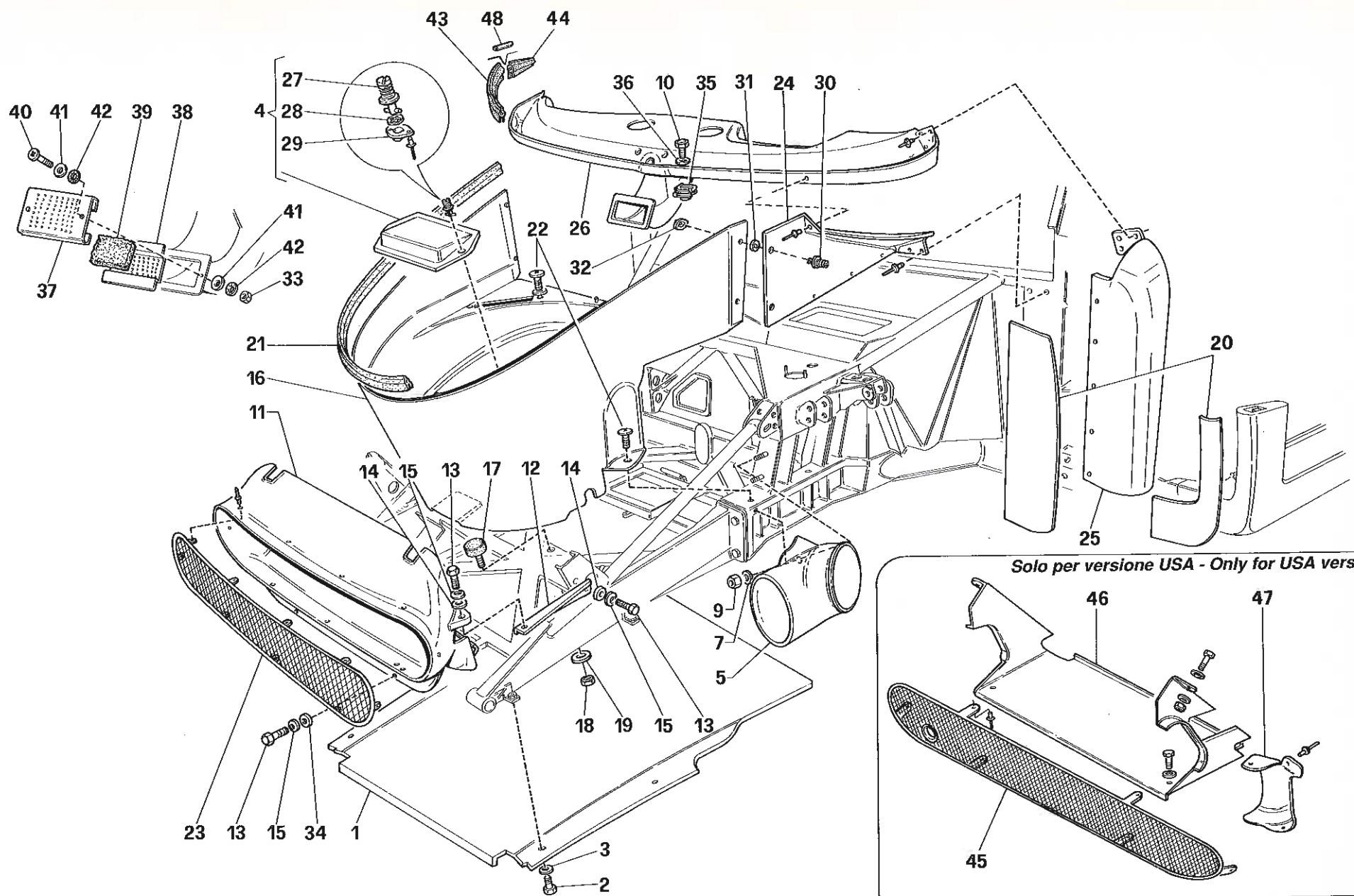


F40

TELAIO - PARTE POSTERIORE -Vale per vetture catalizzate-
FRAME - REAR PART -Valid for cars with catalyst-

TAV. 102/A

DATA: MARZO '91

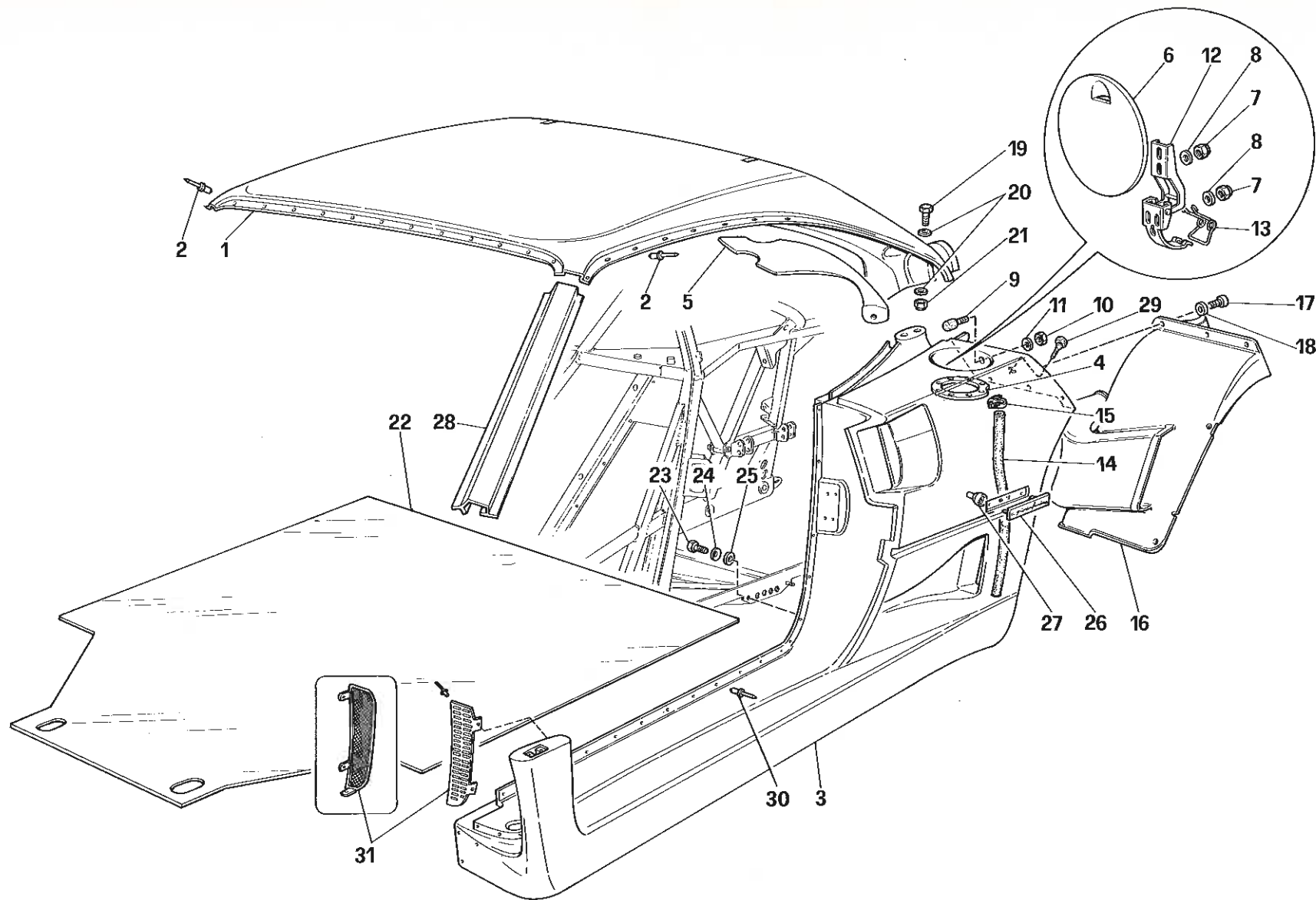


Solo per versione USA - Only for USA version



SCocca ELEMENTI ESTERNI - PARTE ANTERIORE
 EXTERNAL ELEMENTS BODY - FRONT PART

TAV. 103
 DATA: MARZO '91

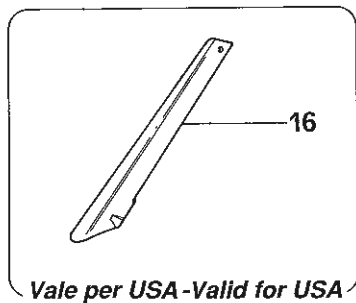
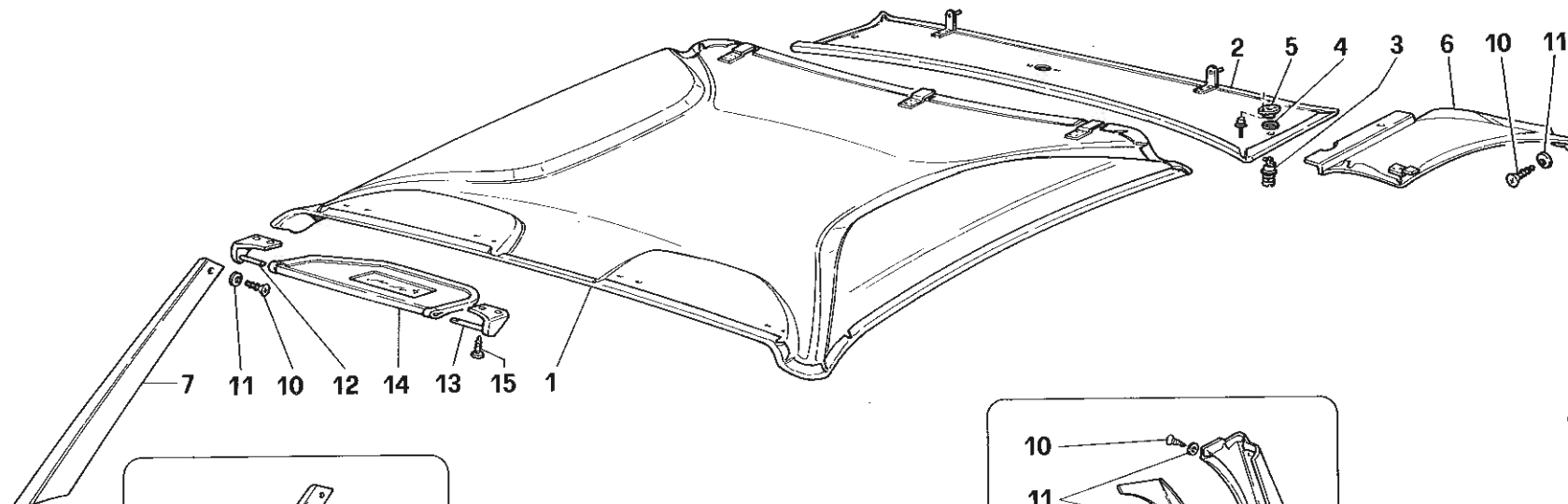


F40

SCocca ELEMENTI ESTERNI - PARTE CENTRALE
EXTERNAL ELEMENTS BODY - CENTRAL PART

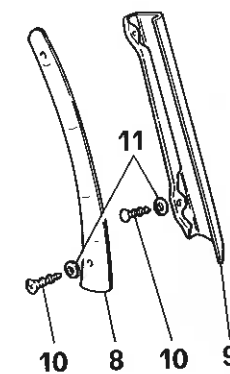
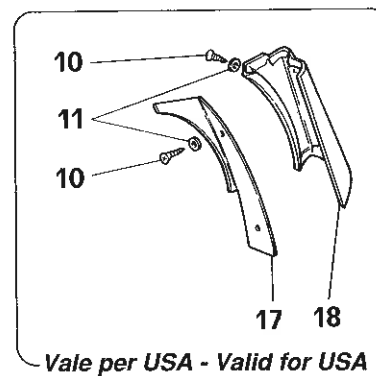
TAV. 104

DATA: MARZO '91



*Rivestimento stoffa in metratura,
q.tà totale per vettura: mt. 7,00
364700400*

*Cloth trim in meter,
total q.ty for car: mt. 7,00
364700400*



F40

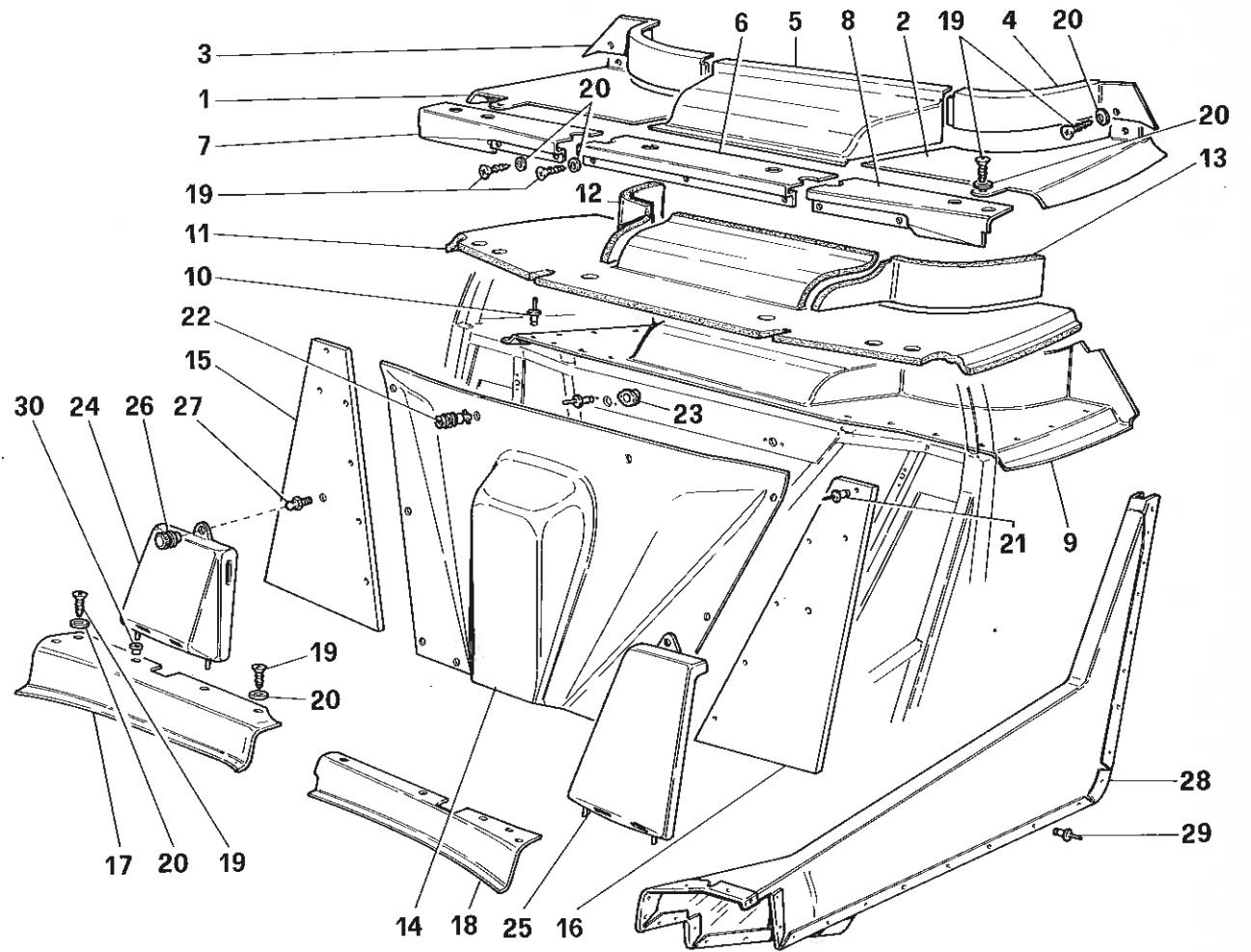
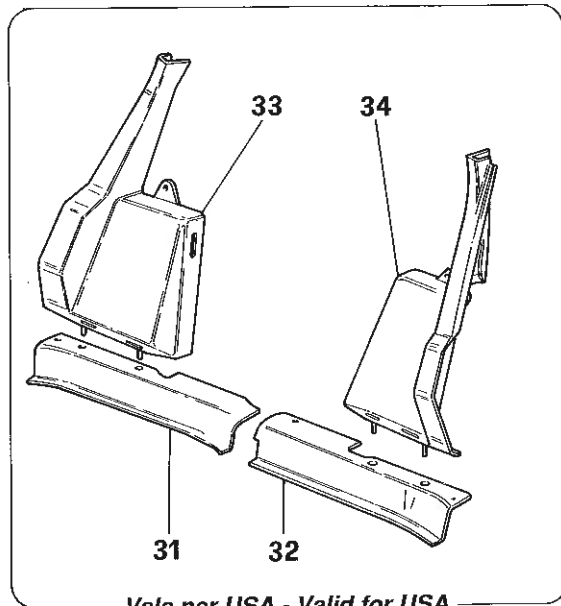
SCocca ELEMENTI INTERNI -Zona superiore-
INTERNAL ELEMENTS BODY -Upper zone-

TAV. 105

DATA: MARZO '91

Rivestimento stoffa in metratura,
q.tà totale per vettura: mt. 7,00
364700400

Cloth trim in meter,
total q.ty for car: mt. 7,00
364700400

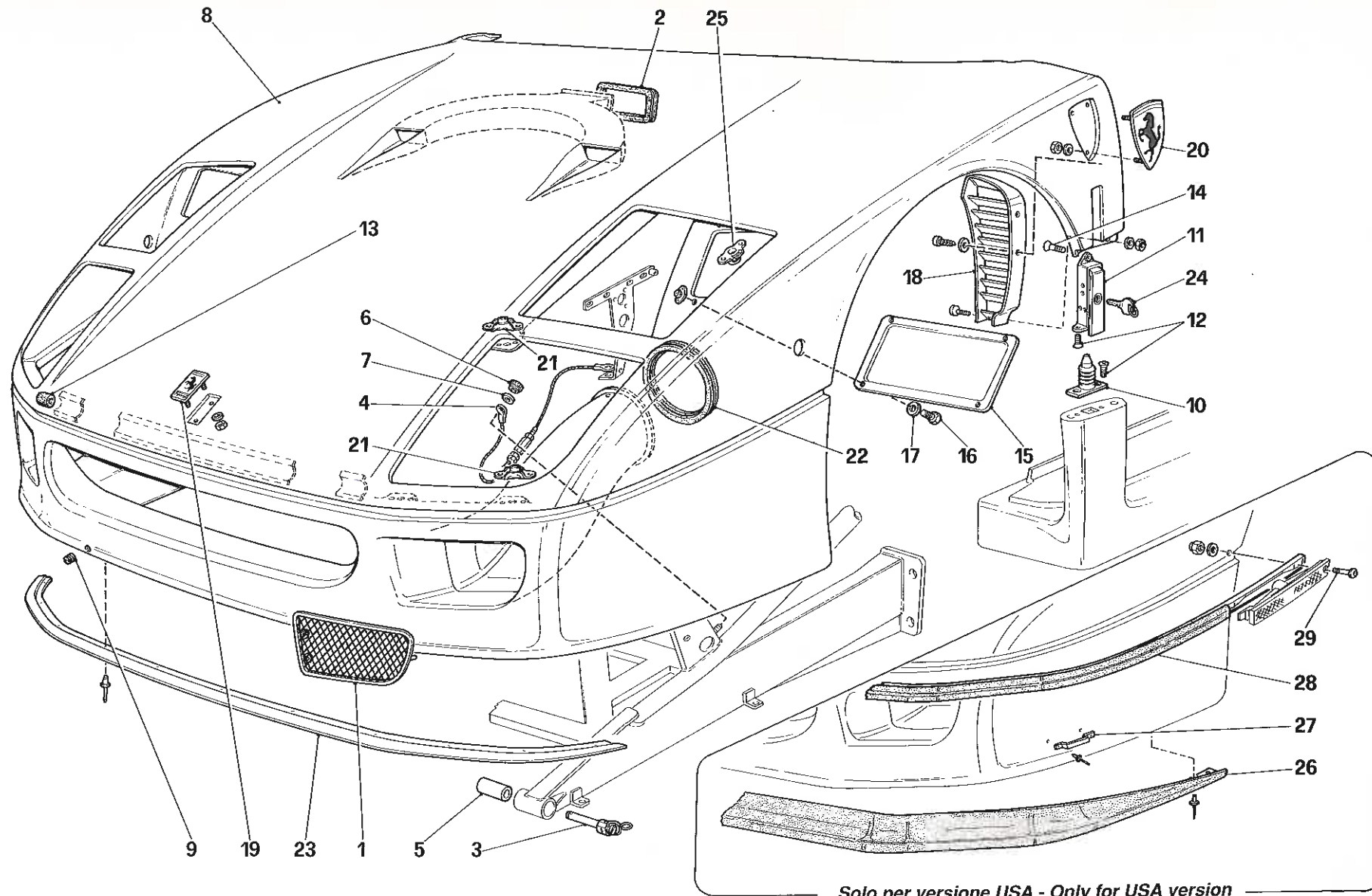


F40

SCocca ELEMENTI INTERNI -Zona centrale ed inferiore-
INTERNAL ELEMENTS BODY -Lower and central zone-

TAV. 105 /A

DATA: MARZO '91



F40

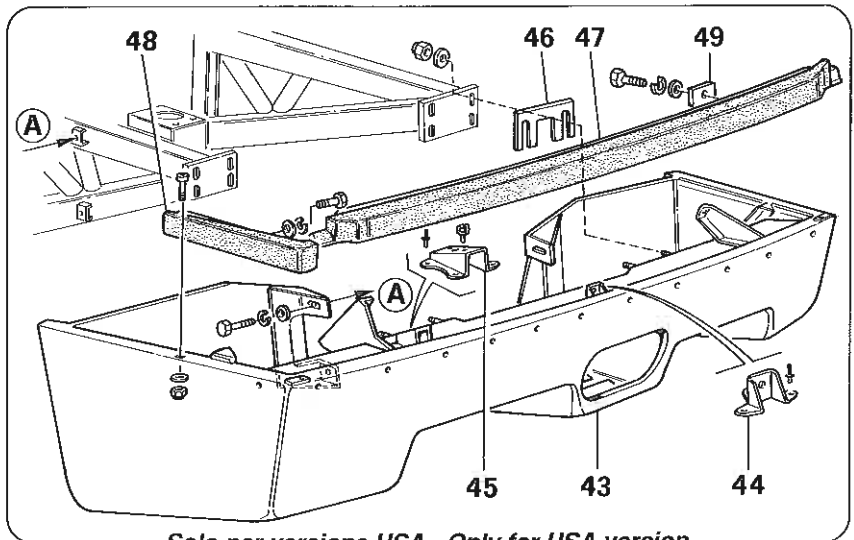
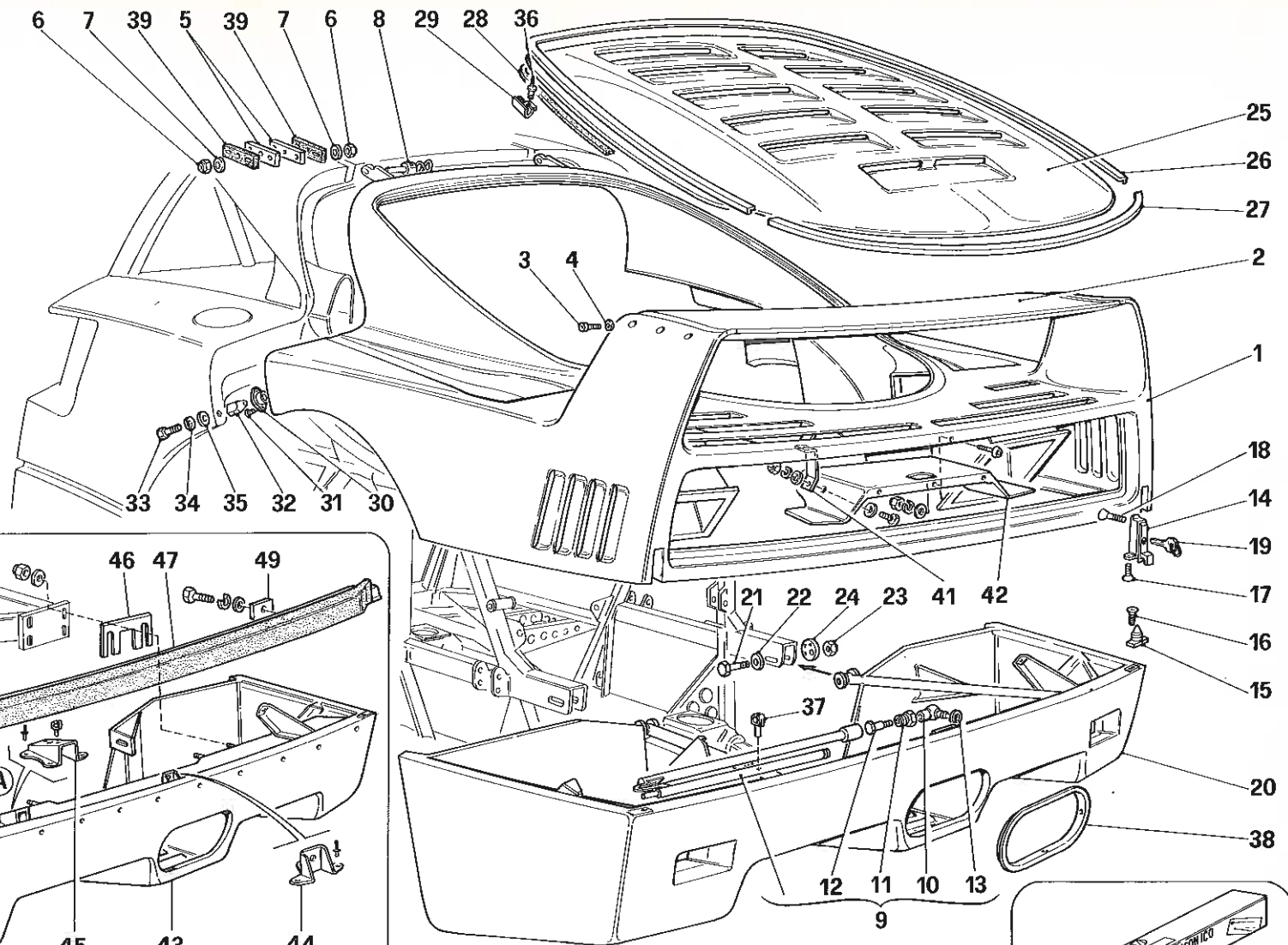
COFANO ANTERIORE
FRONT HOOD

TAV. 106

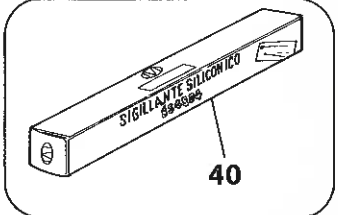
DATA: MARZO '91

Kit isolanti cofano motore
Isolation kit for engine hood
62761000

Kit isolanti sottoscocca post.
Isolation kit for rear panel
62761100 (No per USA)
62761200 (Not for USA)
62761200 (Vale per USA)
62761200 (Valid for USA)



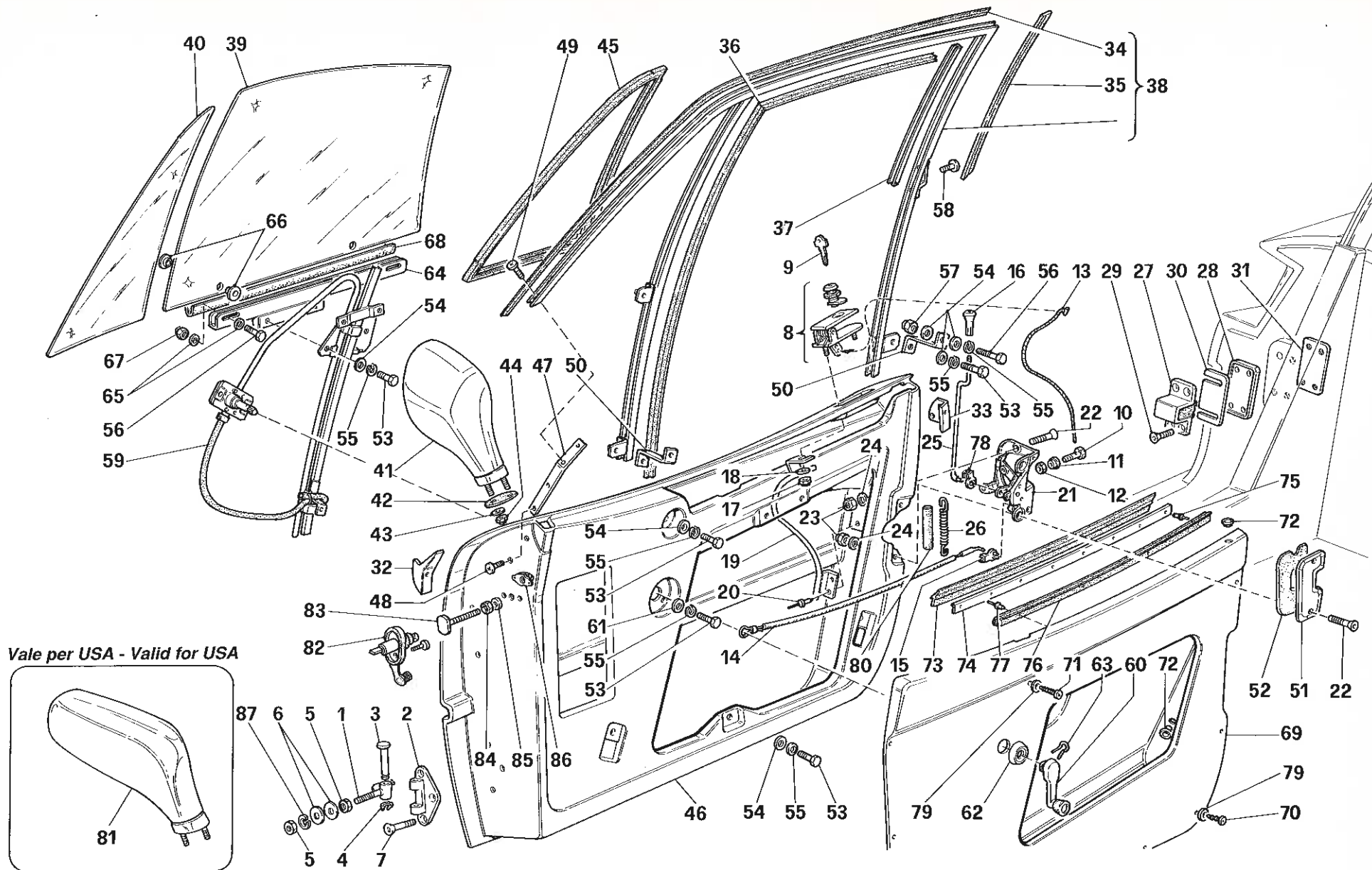
Solo per versione USA - Only for USA version



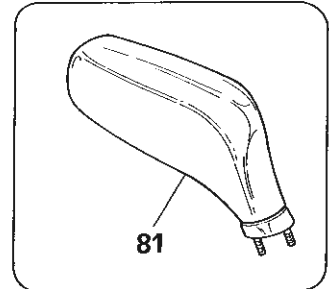
F40

COFANO POSTERIORE
REAR HOOD

TAV. 107
DATA: MARZO '91

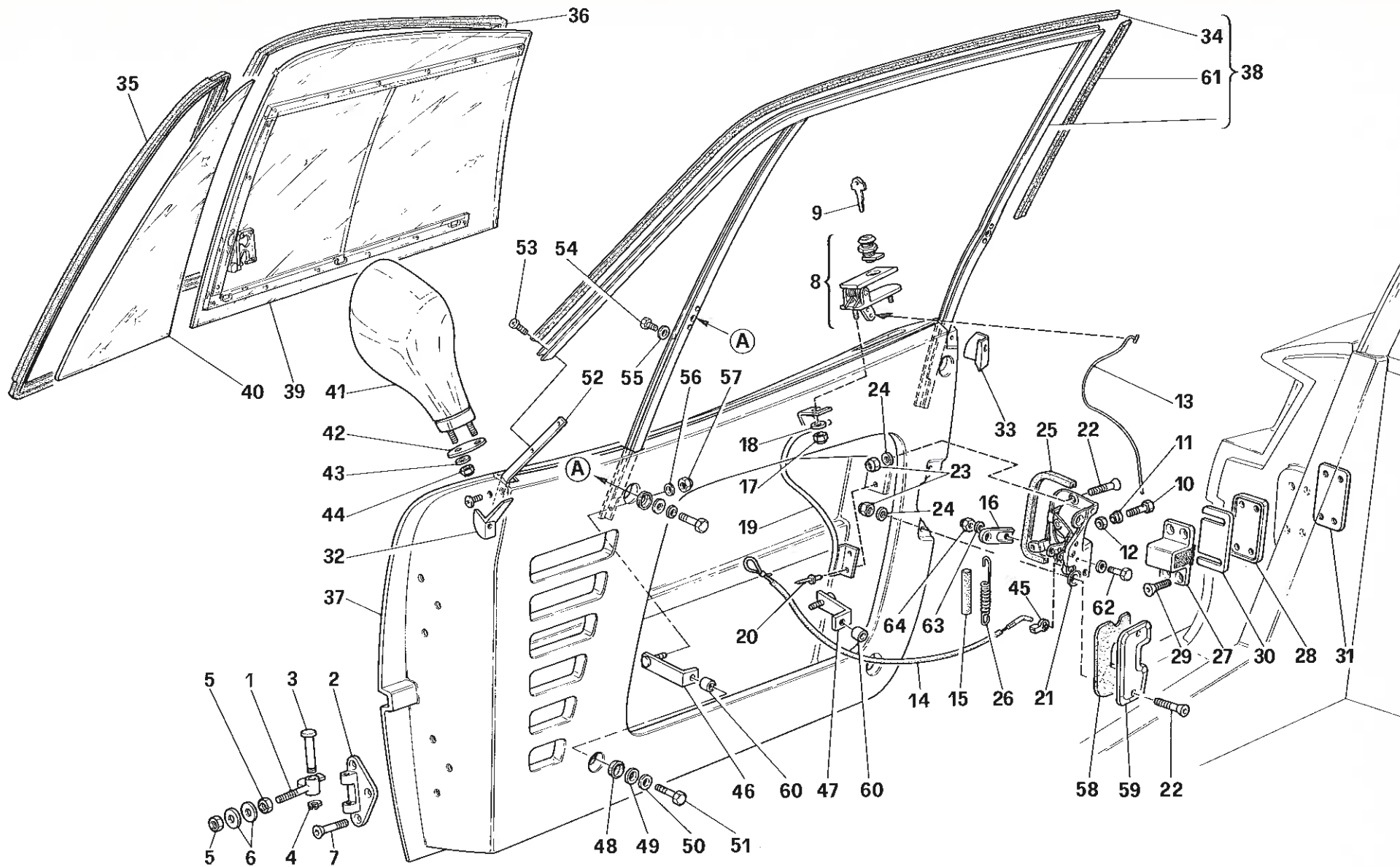


Vale per USA - Valid for USA



PORTE -Versione con vetro scendente-
 DOORS -Descending glass version-

TAV. 108
 DATA: MARZO '91



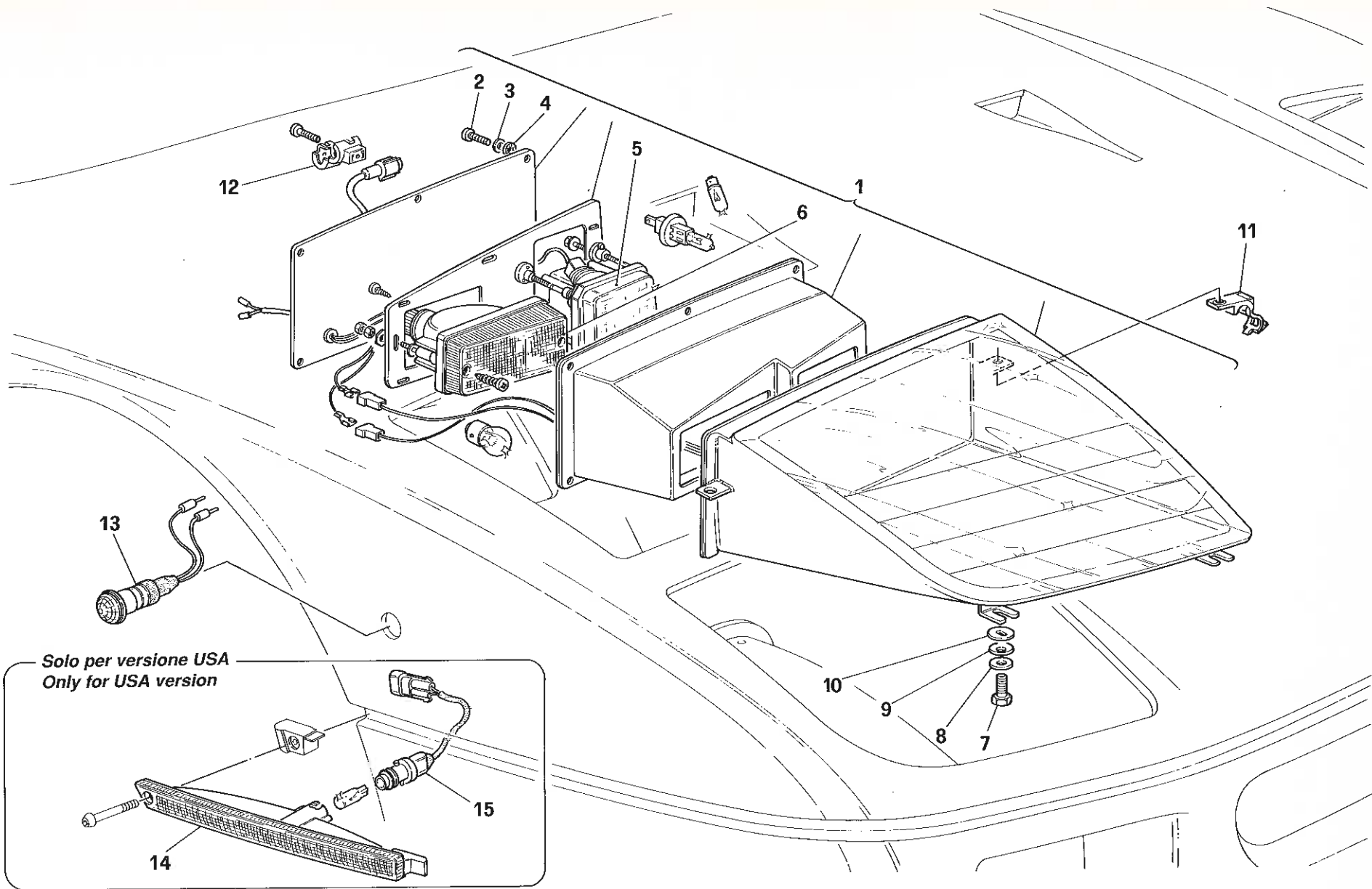
F40

PORTE -Versione con vetro scorrevole-

DOORS -Sliding glass version-

TAV. 108/A

DATA: MARZO '91



Solo per versione USA
Only for USA version

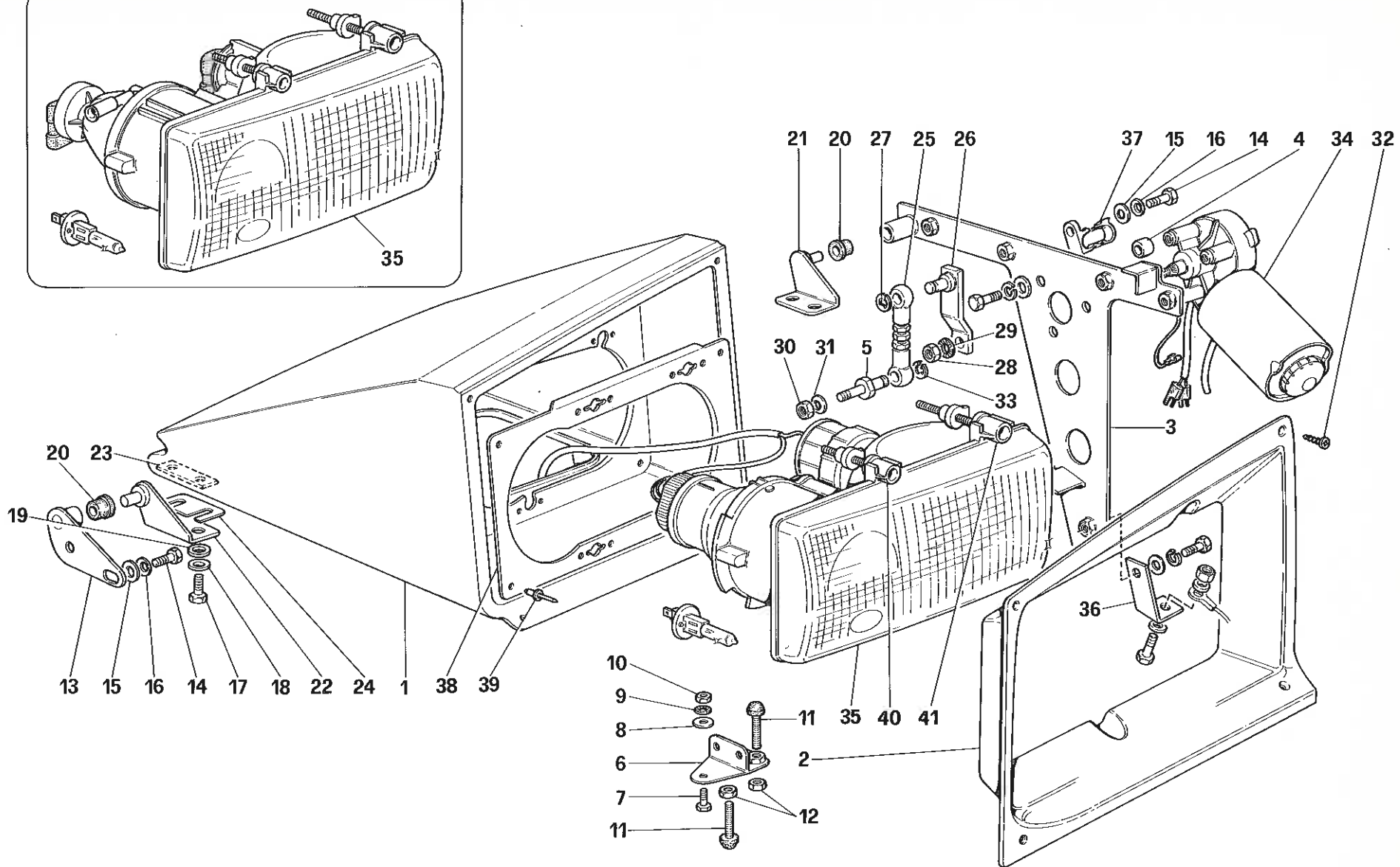
F40

FANALI ANTERIORI
FRONT HEADLIGHTS

TAV. 109

DATA: MARZO '91

Solo per versione USA - Only for USA version

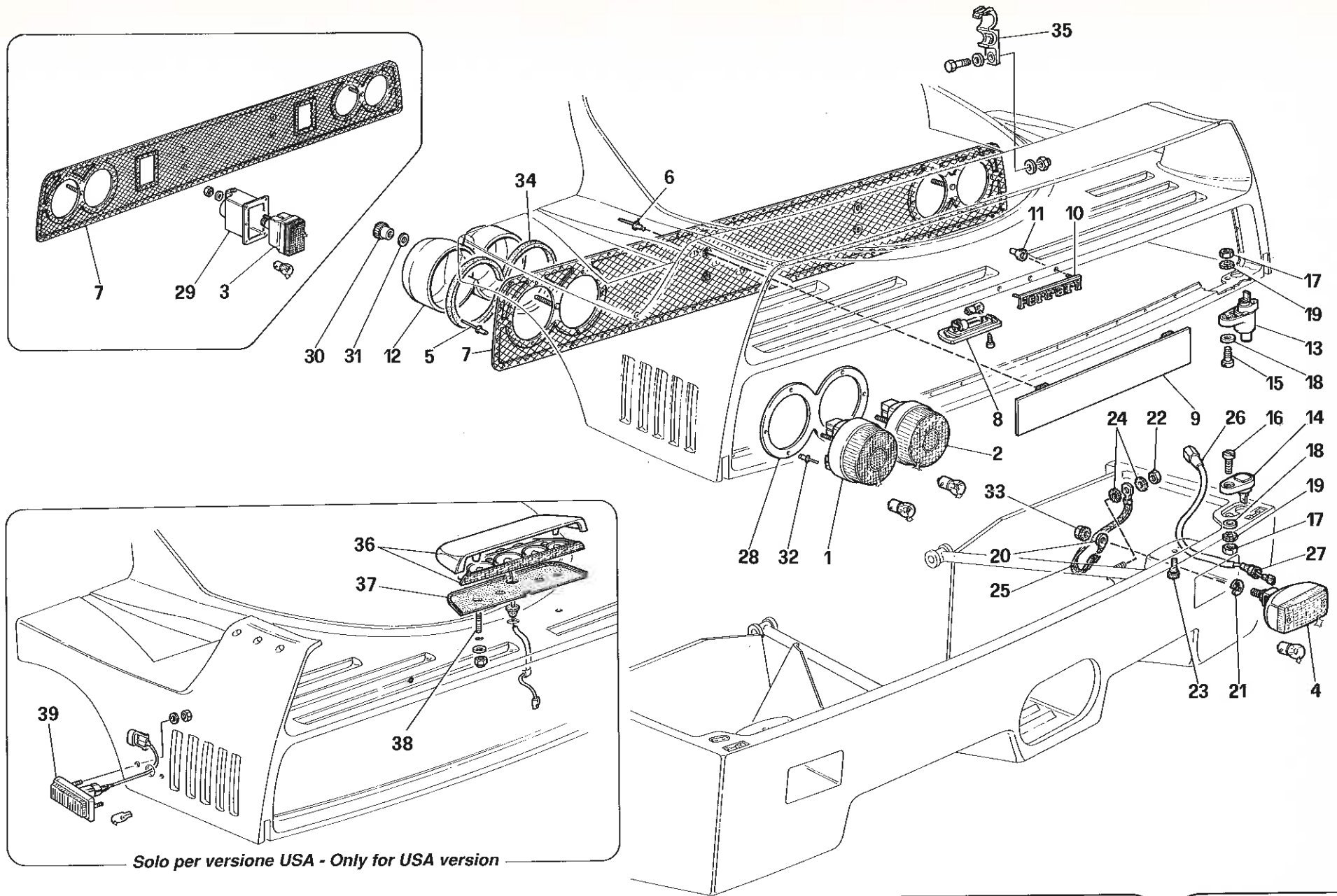


F40

DISPOSITIVO ALZAFARI E PROIETTORI
DEVICE FOR LIFTING THE HEAD LAMPS

TAV. 110

DATA: MARZO '91

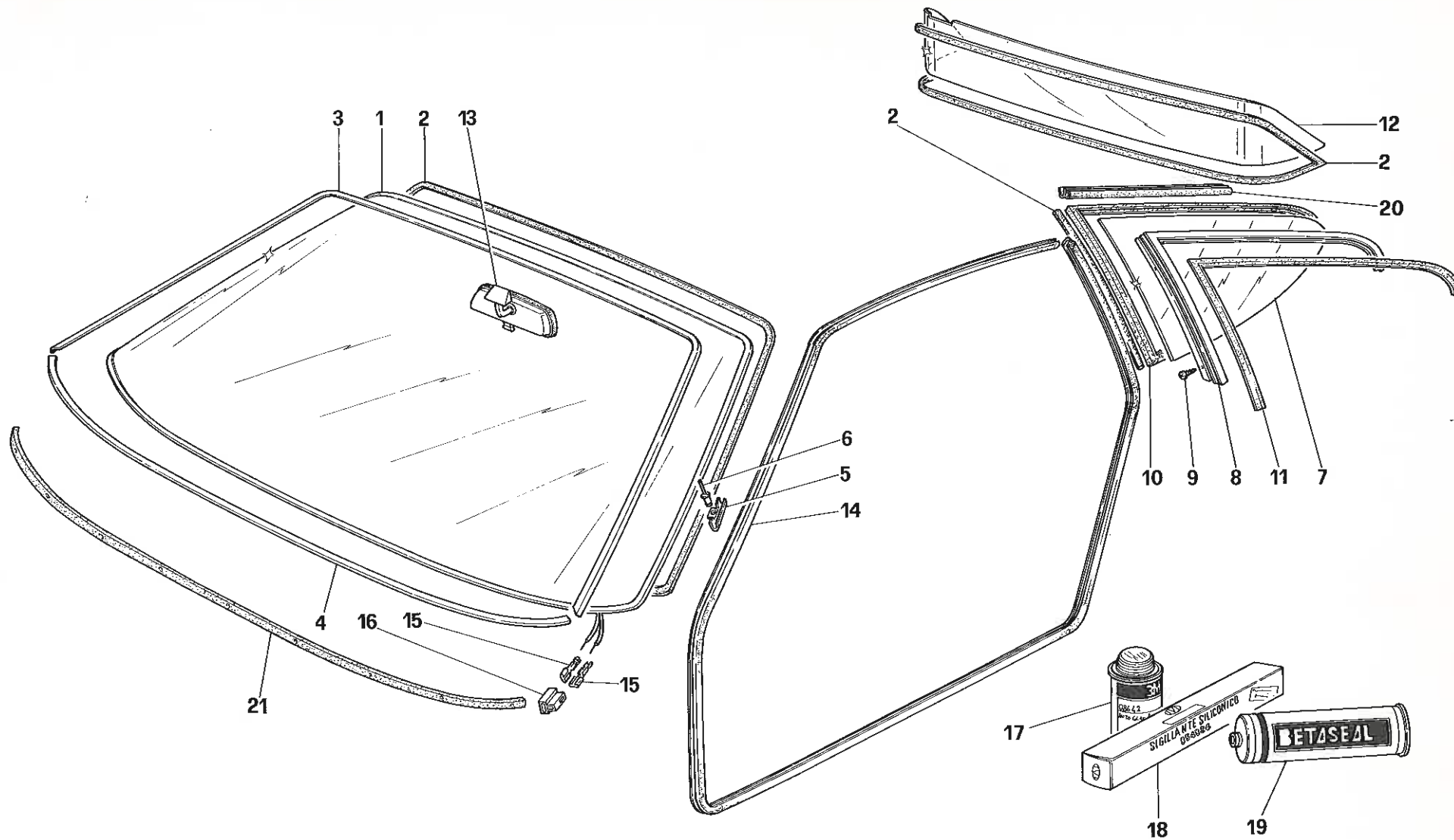


F40

FANALI POSTERIORI
REAR LIGHTS

TAV. 111

DATA: MARZO '91

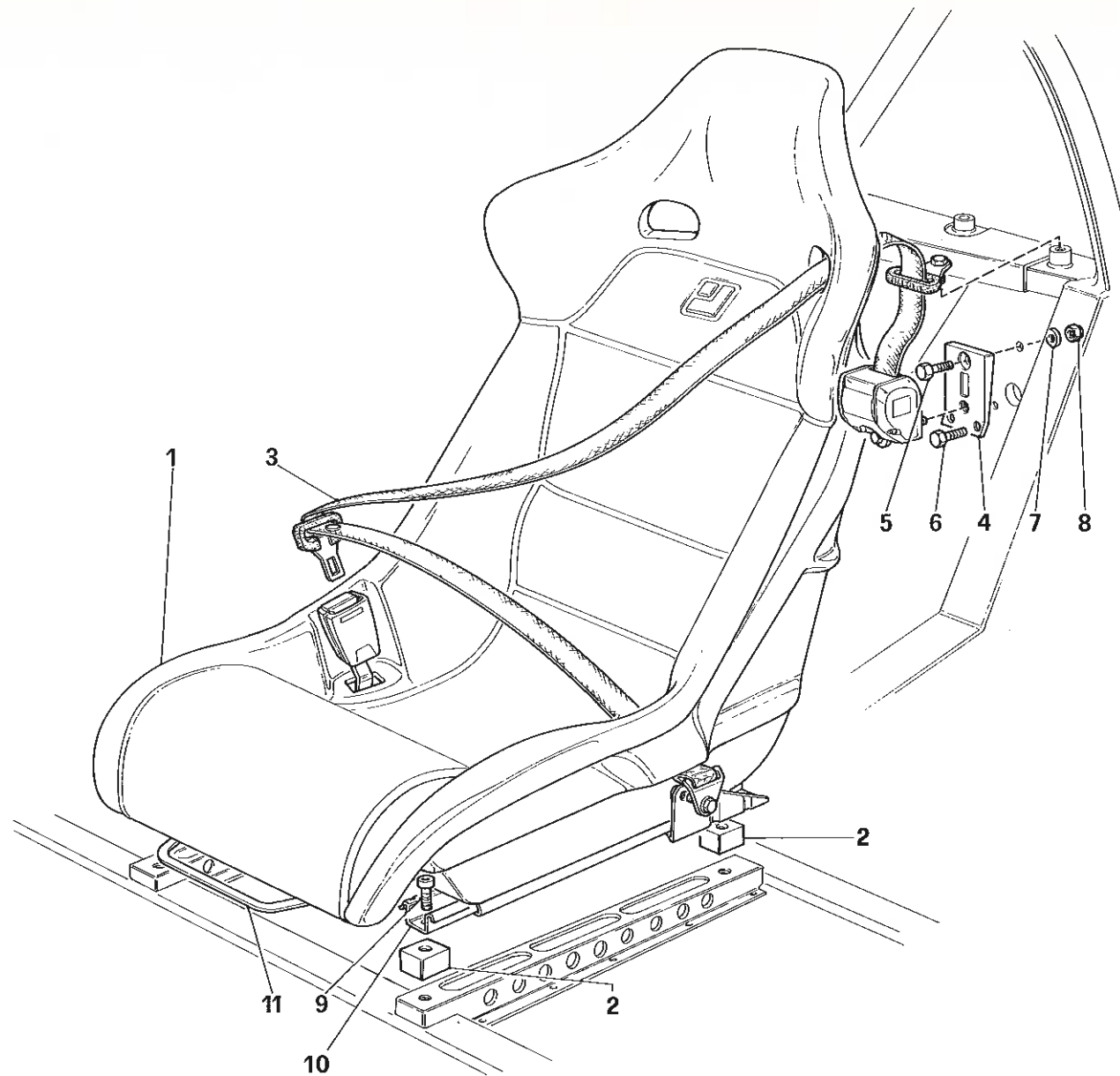


F40

CRISTALLI E GUARNIZIONI
SLIDING GLASSES AND PACKINGS

TAV. 112

DATA: MARZO '91



F40

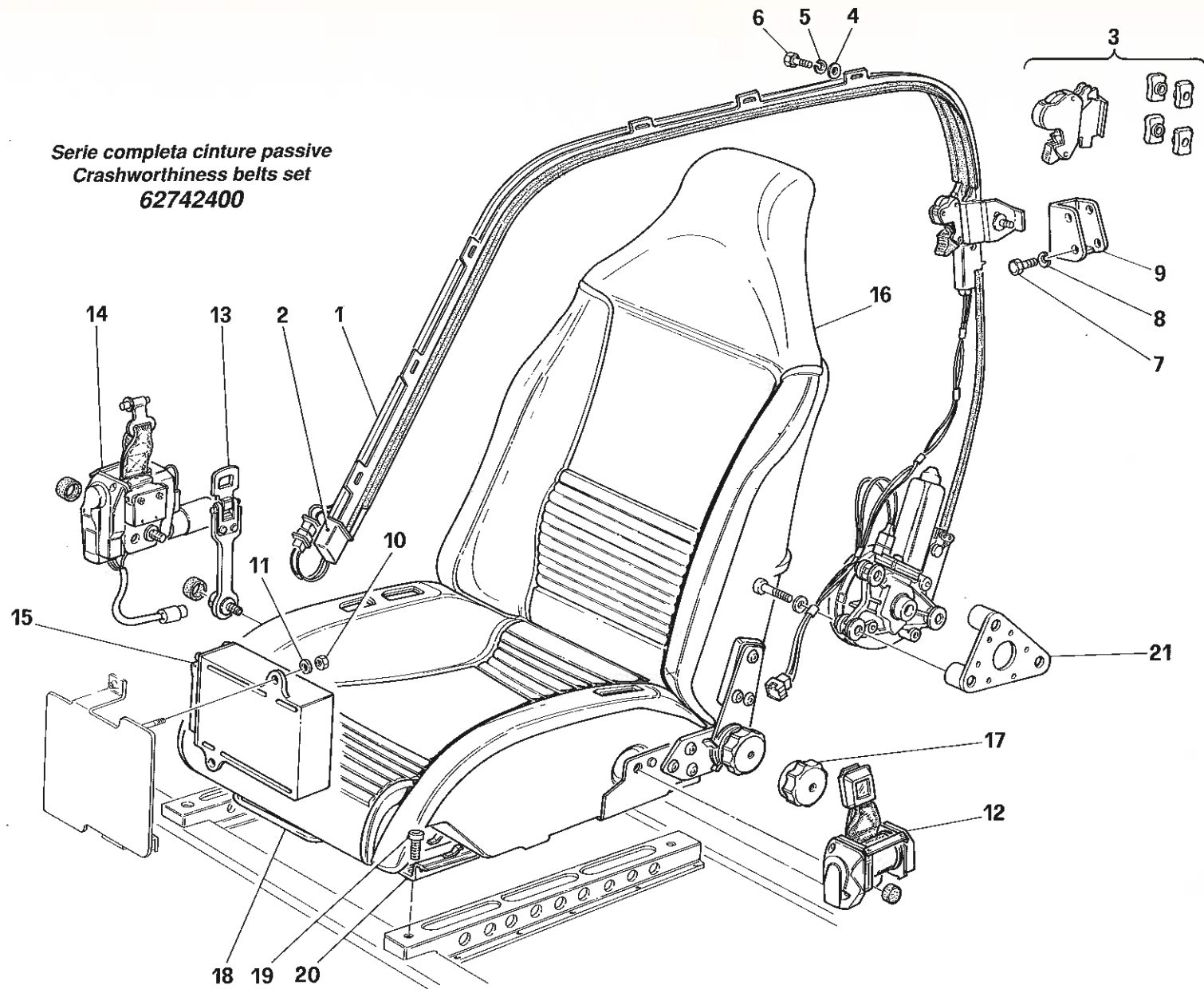
SEDILI - CINTURE DI SICUREZZA -No per USA-

SEATS - SAFETY BELTS -Not for USA-

TAV. 113

DATA: MARZO '91

Serie completa cinture passive
Crashworthiness belts set
62742400

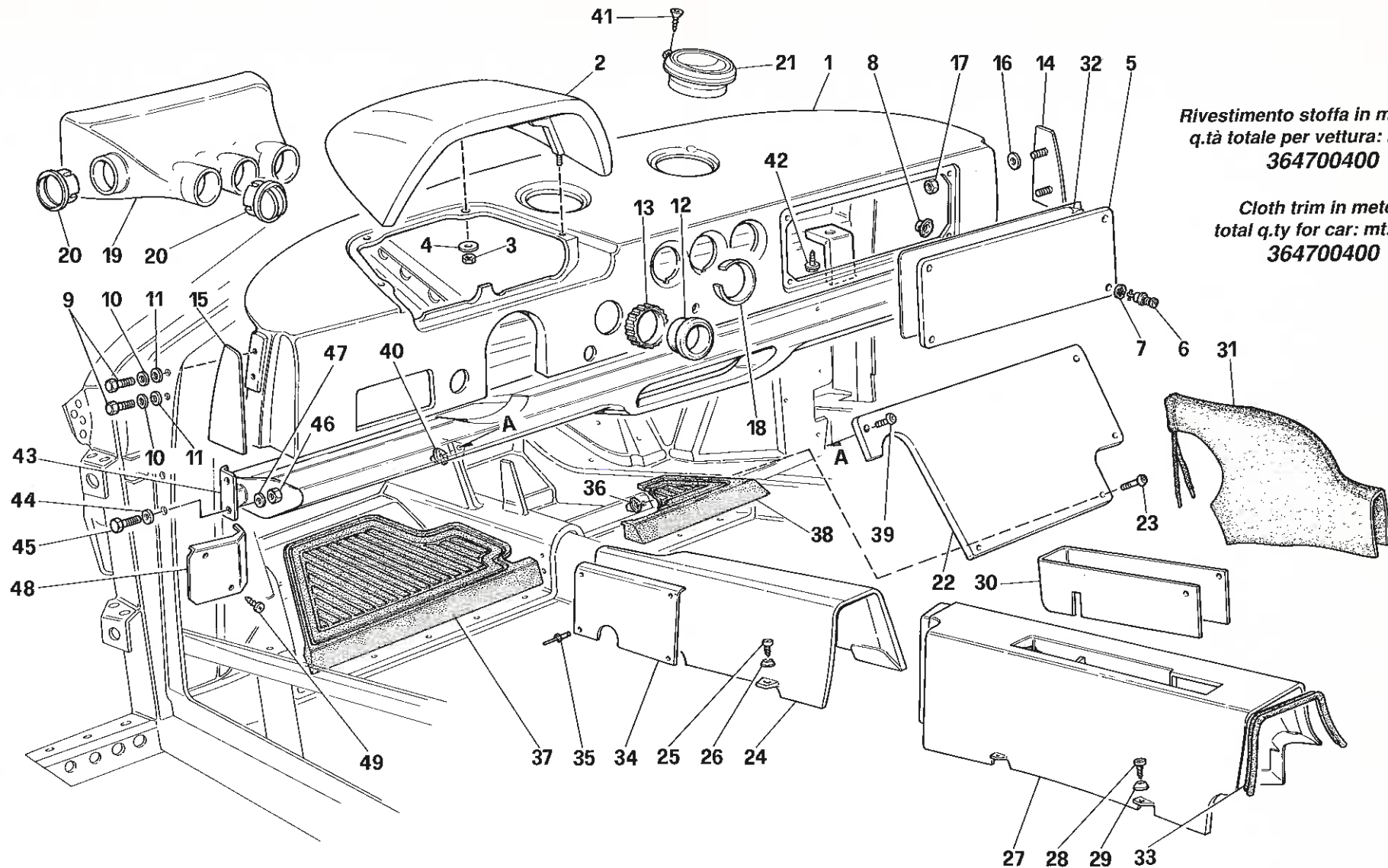


F40

SEDILI - CINTURE DI SICUREZZA PASSIVE -Vale per USA-
SEATS - PASSIVE SAFETY BELTS -Valid for USA-

TAV. 113/A

DATA: MARZO '91



Rivestimento stoffa in metratura,
 q.tà totale per vettura: mt. 7,00
364700400

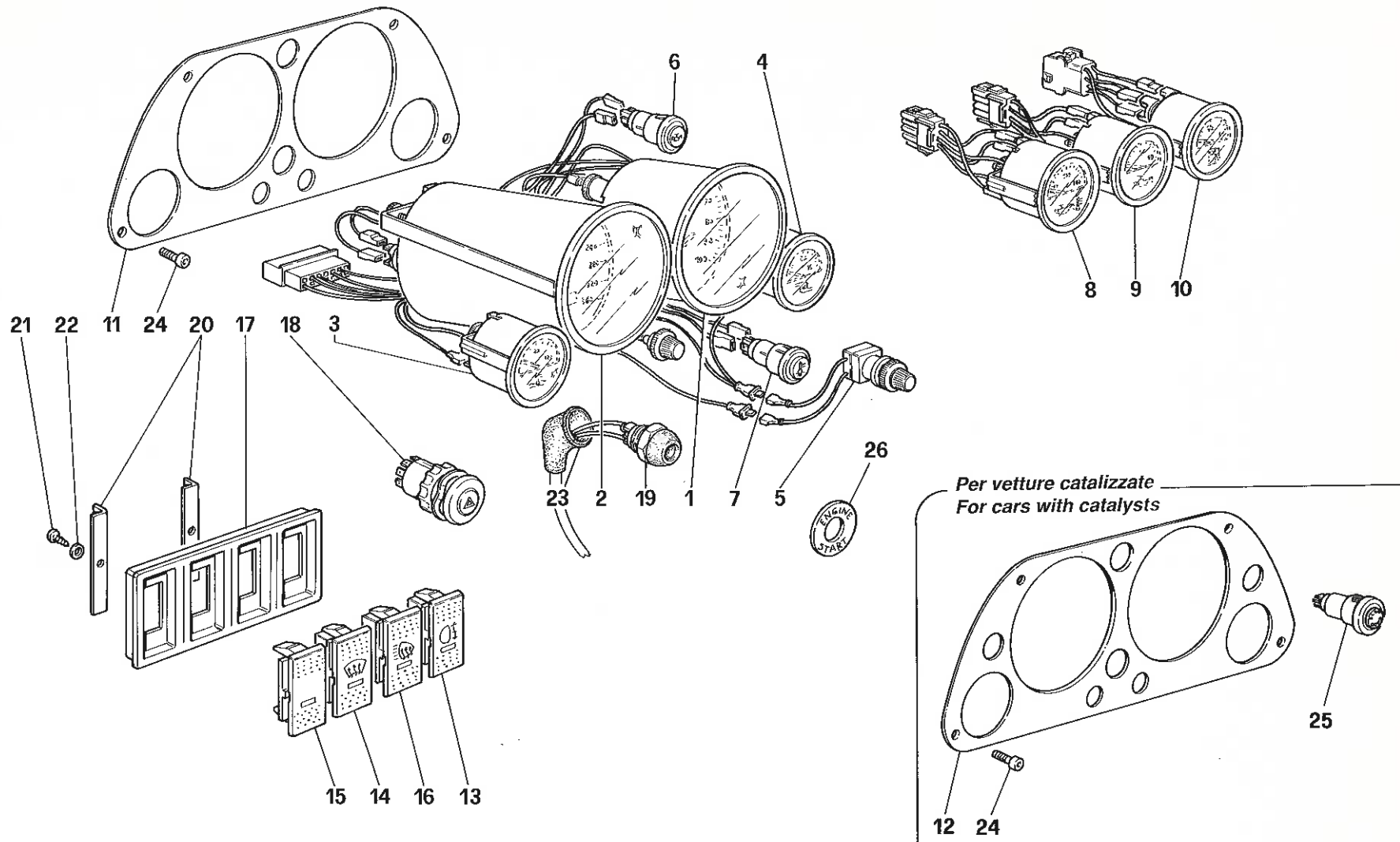
Cloth trim in meter,
 total q.ty for car: mt. 7,00
364700400

F40

PLANCIA E TUNNEL
DASHBOARD AND TUNNEL

TAV. 114

DATA: MARZO '91

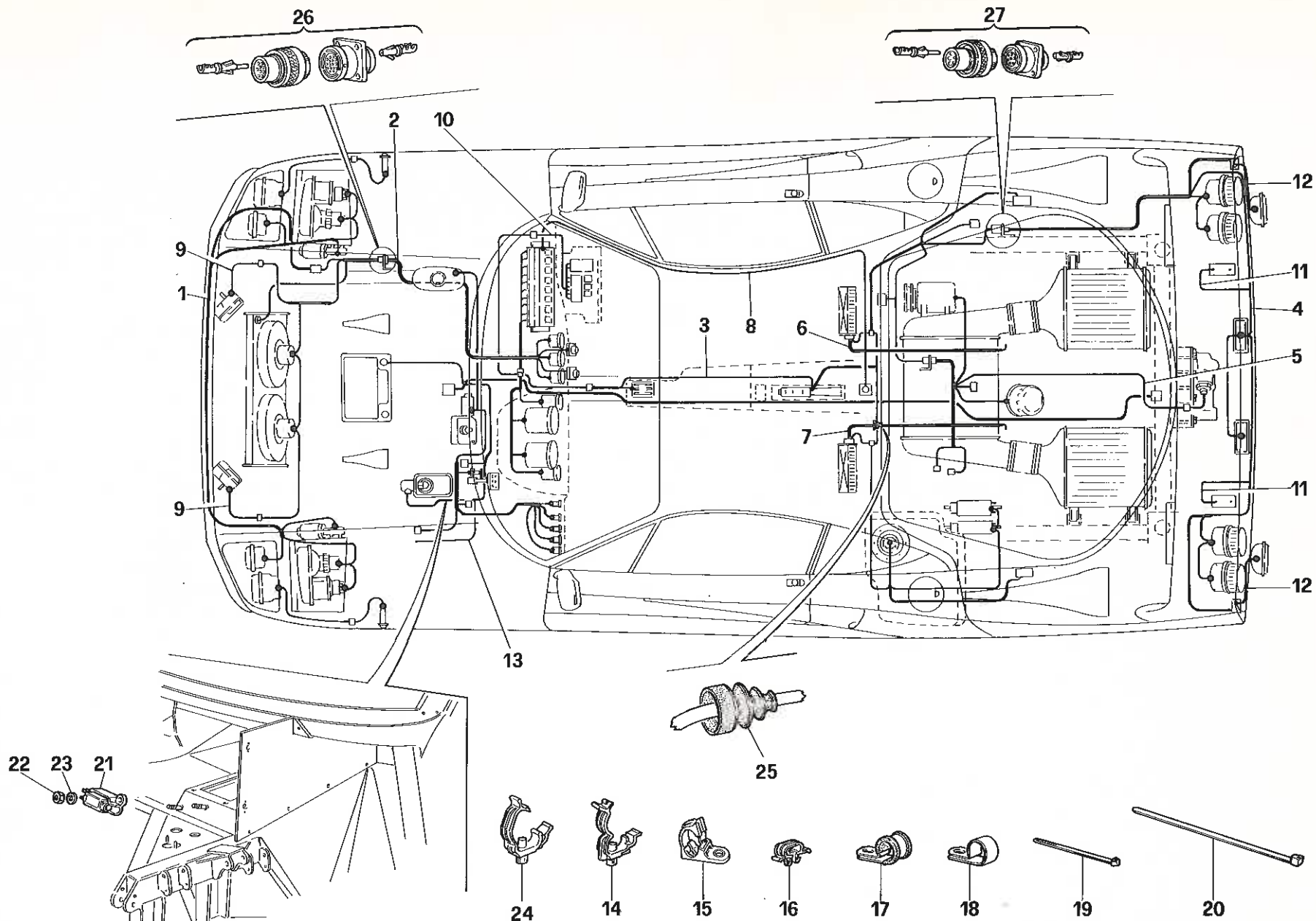


F40

APPARECCHI DI CONTROLLO E COMANDI
 CONTROL AND COMMAND INSTRUMENTS

TAV. 115

DATA: MARZO '91

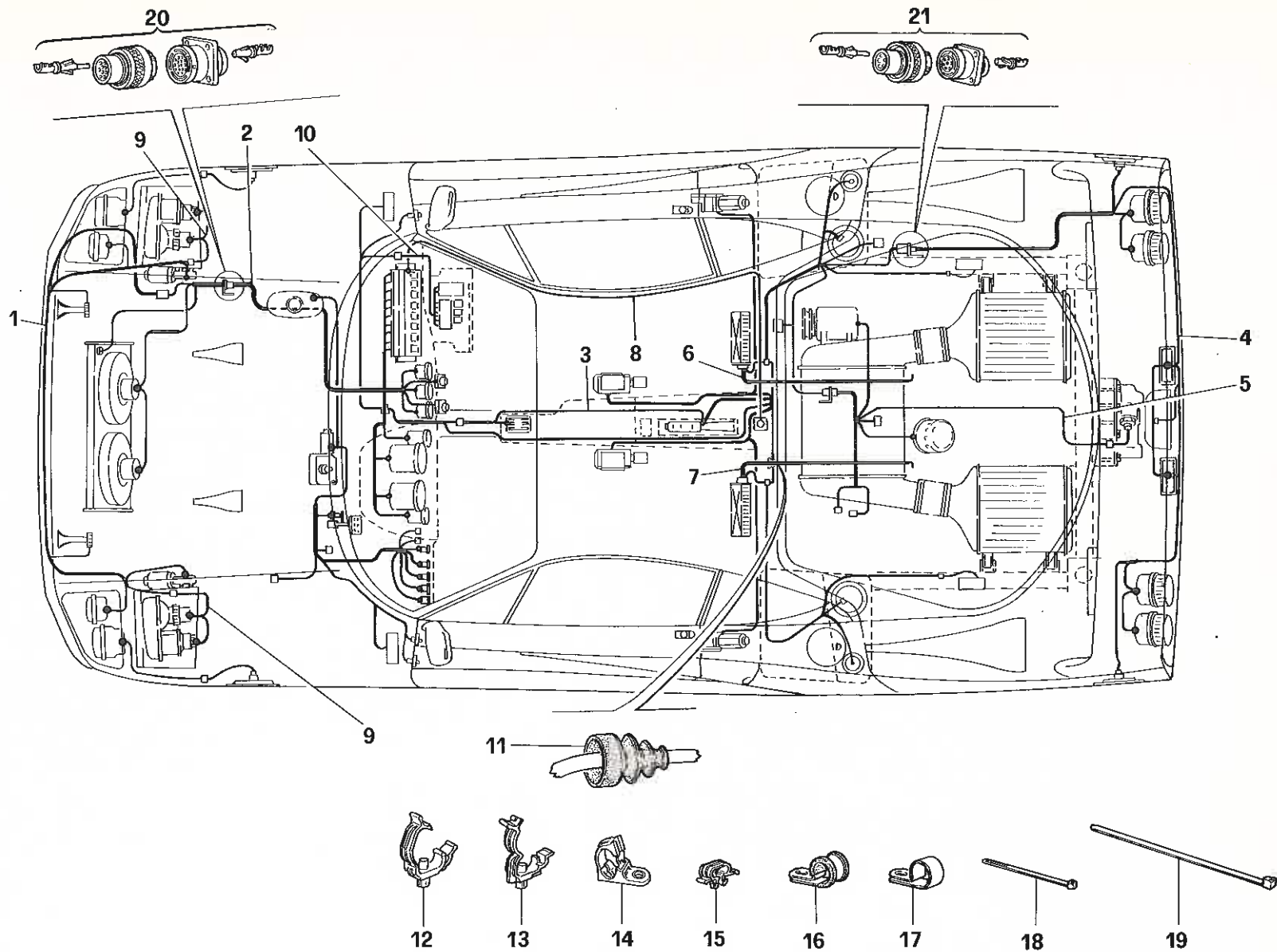


F40

IMPIANTO ELETTRICO -No per USA-
ELECTRICAL SYSTEM -Not for USA-

TAV. 116

DATA: MARZO '91

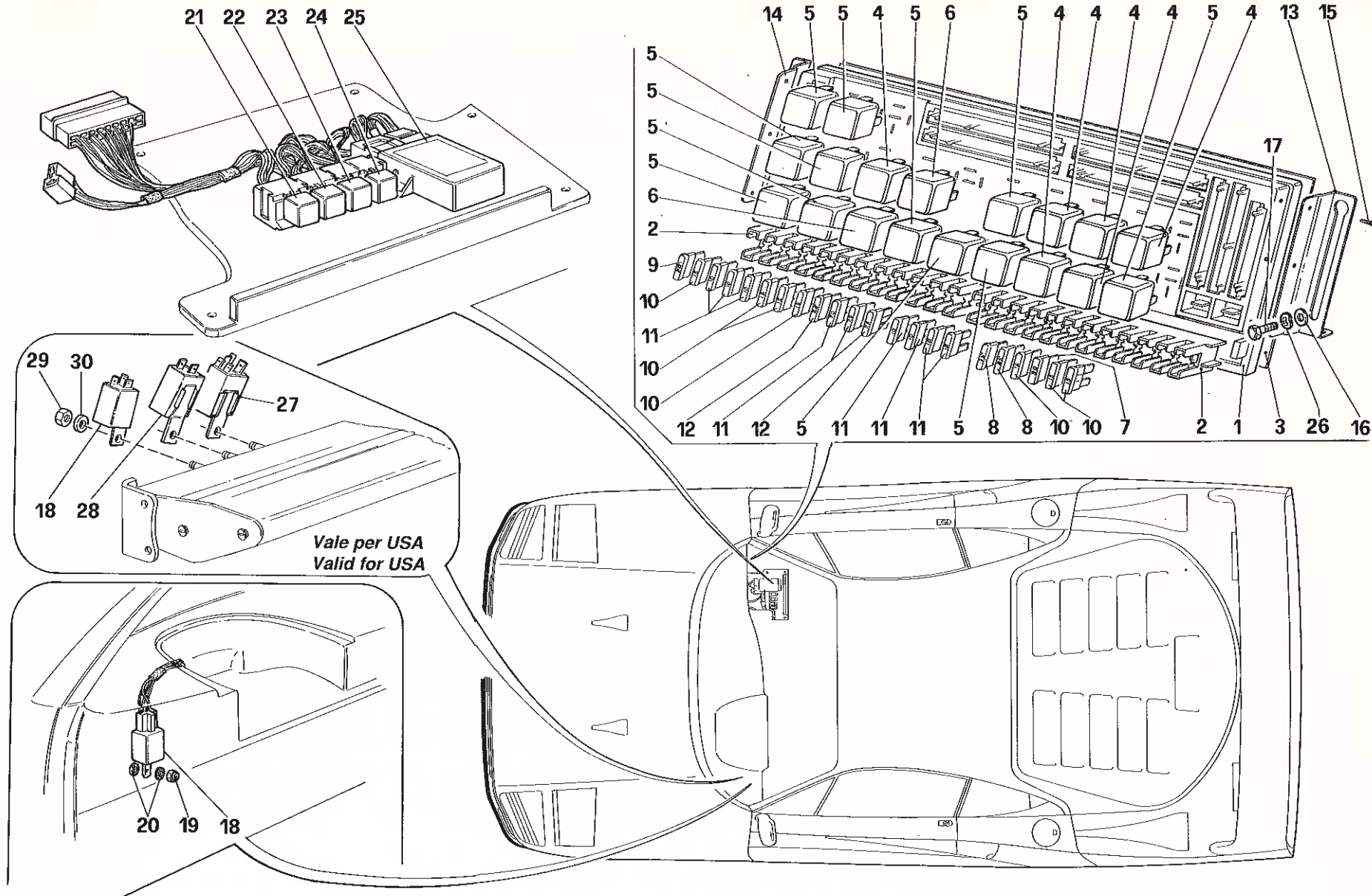


F40

IMPIANTO ELETTRICO -Vale per USA-
ELECTRICAL SYSTEM -Valid for USA-

TAV. 116/A

DATA: MARZO '91

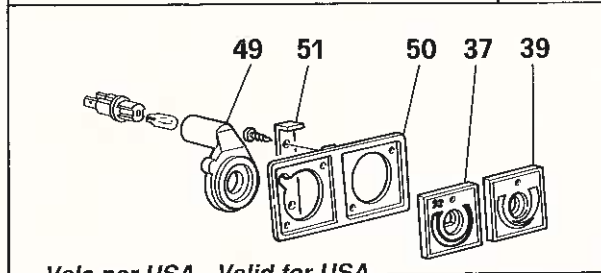
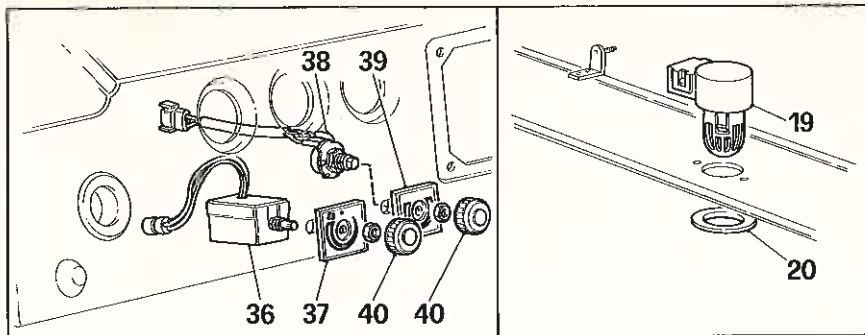


F40

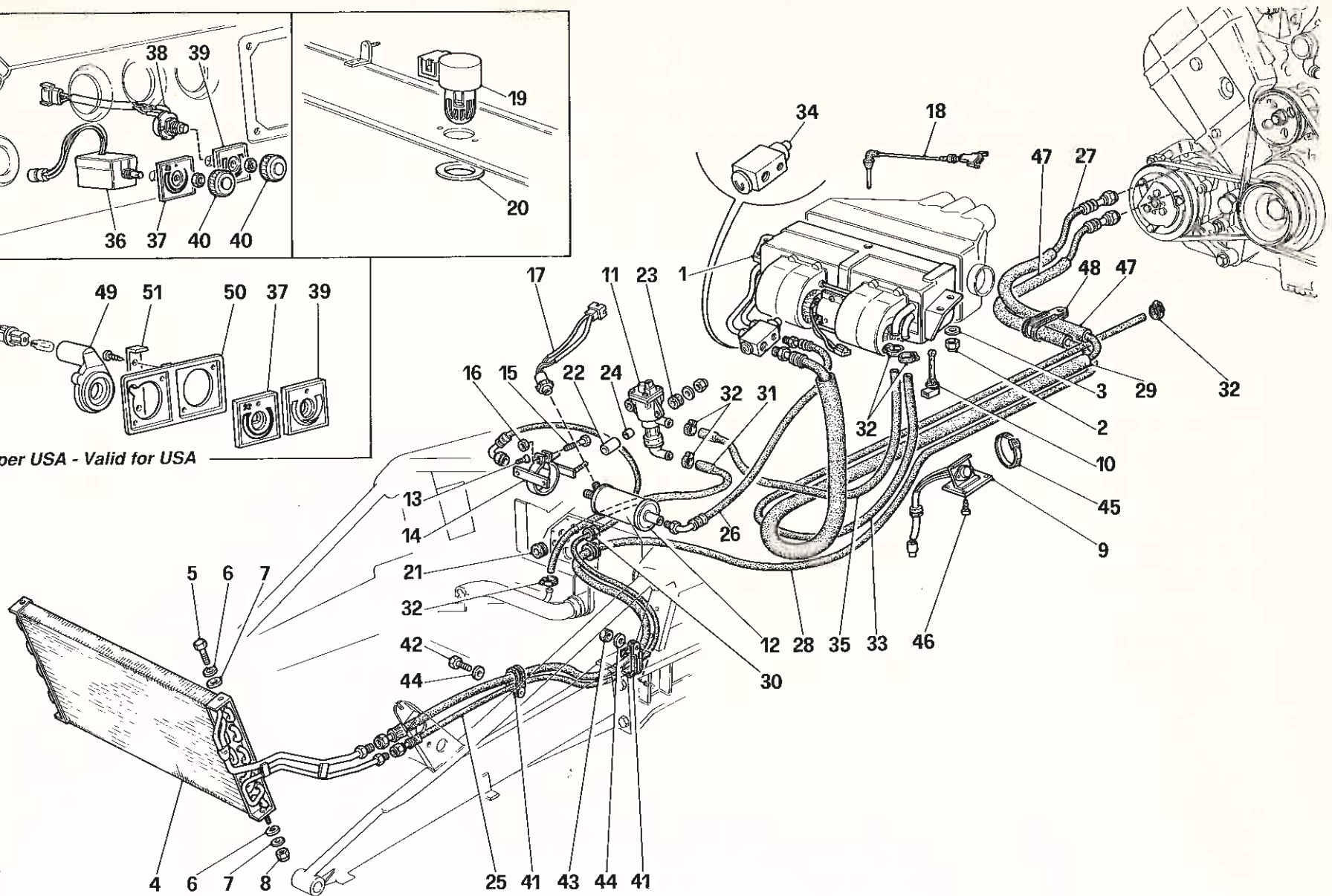
CENTRALINA - VALVOLE - TELERUTTORI
ELECTRICAL BOARD - FUSES - RELAYS

TAV. 117

DATA: MARZO '91



Vale per USA - Valid for USA



F40

IMPIANTO ARIA CONDIZIONATA
AIR-CONDITIONING SYSTEM

TAV. 119

DATA: MARZO '91