

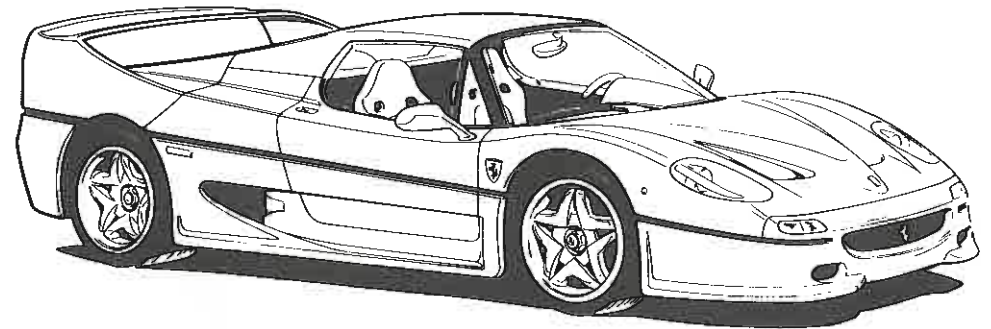
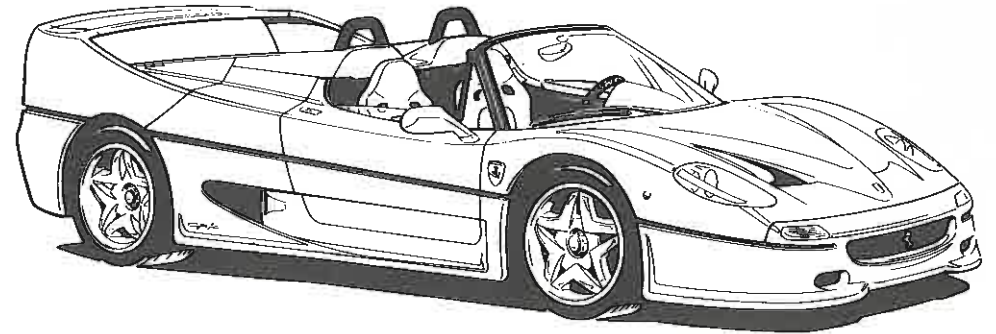


Novembre 1995

CATALOGO PARTI DI RICAMBIO
SPARE PARTS CATALOGUE
CATALOGUE DES PIECES DE
RECHANGE

COD. ORDINE 95990296

Ferrari
SERVIZIO RICAMBI



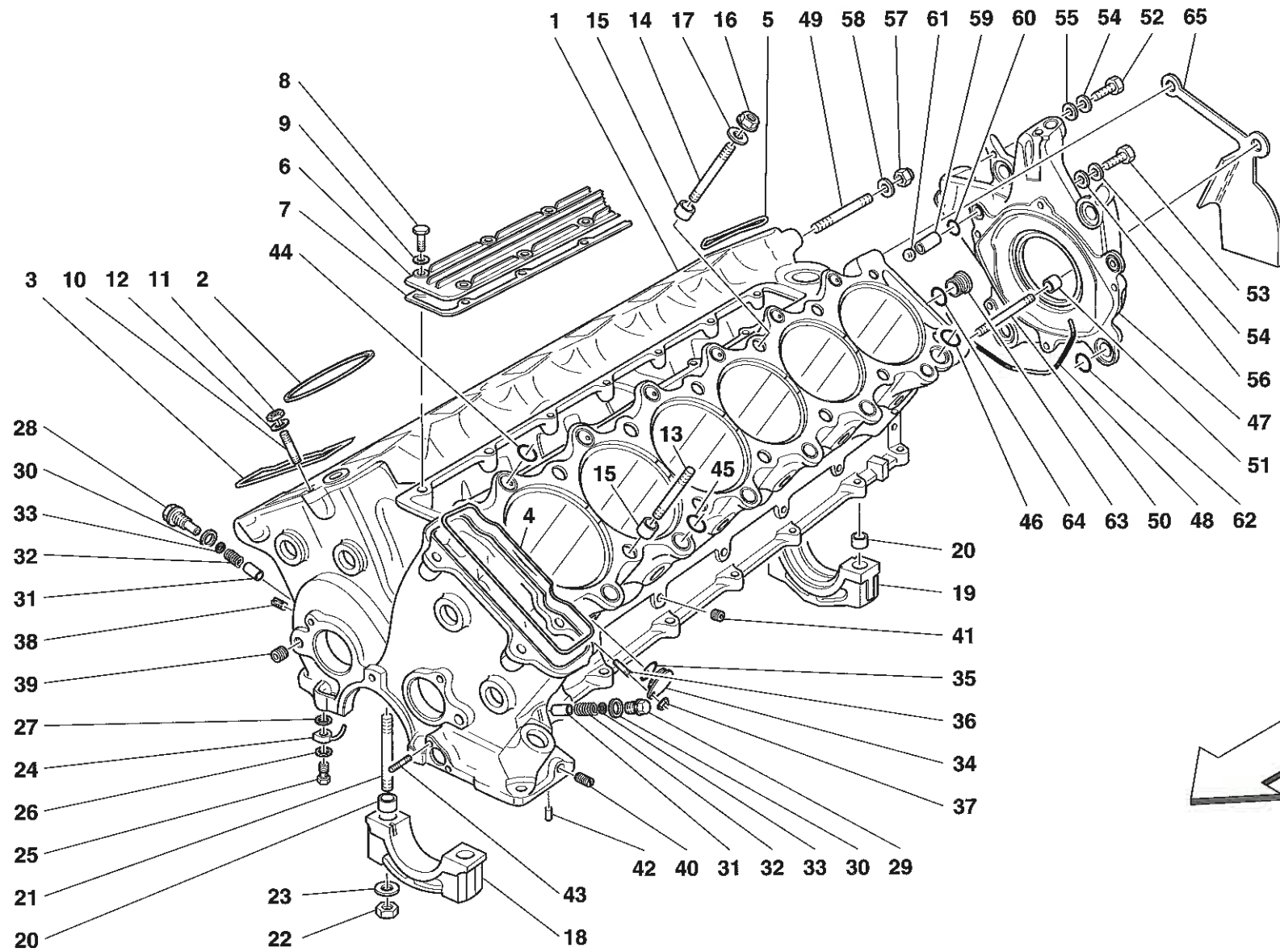
F50

LIST OF TABLES

Table 1	- Crankcase	Table 34	- Differential and axle shaft
Table 2	- Driving shaft - Connecting rods and pistons	Table 35	- Brake and clutch system
Table 3	- R.H. Cylinder head	Table 36	- Front and rear brakes calipers
Table 4	- L.H. Cylinder head	Table 37	- Hand-brake control and caliper
Table 5	- Timing - Tappets and shafts	Table 38	- Steering box and cardanic transmission
Table 6	- Timing - Controls	Table 39	- Steering column
Table 7	- Ignition system	Table 40	- Front brake disc and steering knuckle
Table 8	- Injection device	Table 41	- Front suspension - Shock absorber and stabilizer bar
Table 9	- Air injection device	Table 42	- Front suspension - Wishbones
Table 10	- Cut-off valve device	Table 43	- Rear brake disc and hub holder
Table 11	- Fuel injection system	Table 44	- Rear suspension - Shock absorber and stabilizer bar
Table 12	- Fuel tank and pump	Table 45	- Rear suspension - Wishbones
Table 13	- Antieaporation device	Table 46	- Wheels
Table 14	- Air boxes and controls	Table 47	- Alternator and starting motor
Table 15	- Air intake	Table 48	- Battery and cables
Table 16	- Throttle holders	Table 49	- Air conditioning compressor
Table 17	- Accelerator control	Table 50	- Tools equipment
Table 18	- Exhaust system		
Table 19	- Oil sump and cover		
Table 20	- Oil/water pump - Body and accessories		
Table 21	- Oil/water pump - Inner parts		
Table 22	- Oil/water pump - Controls		
Table 23	- Lubrication system - Radiator, blow-by system and pipes		
Table 24	- Cooling - Nourice, heat exchanger and pipes		
Table 25	- Cooling - Radiator and pipes		
Table 26	- Pedal assy		
Table 27	- Clutch controls		
Table 28	- Gearboxes/differential housing		
Table 29	- Rear part gearboxes housing - Covers and lubrication		
Table 30	- Gearbox main shaft		
Table 31	- Gearbox lay shaft		
Table 32	- Inner gearbox controls		
Table 33	- Outer gearbox controls		

LIST OF TABLES

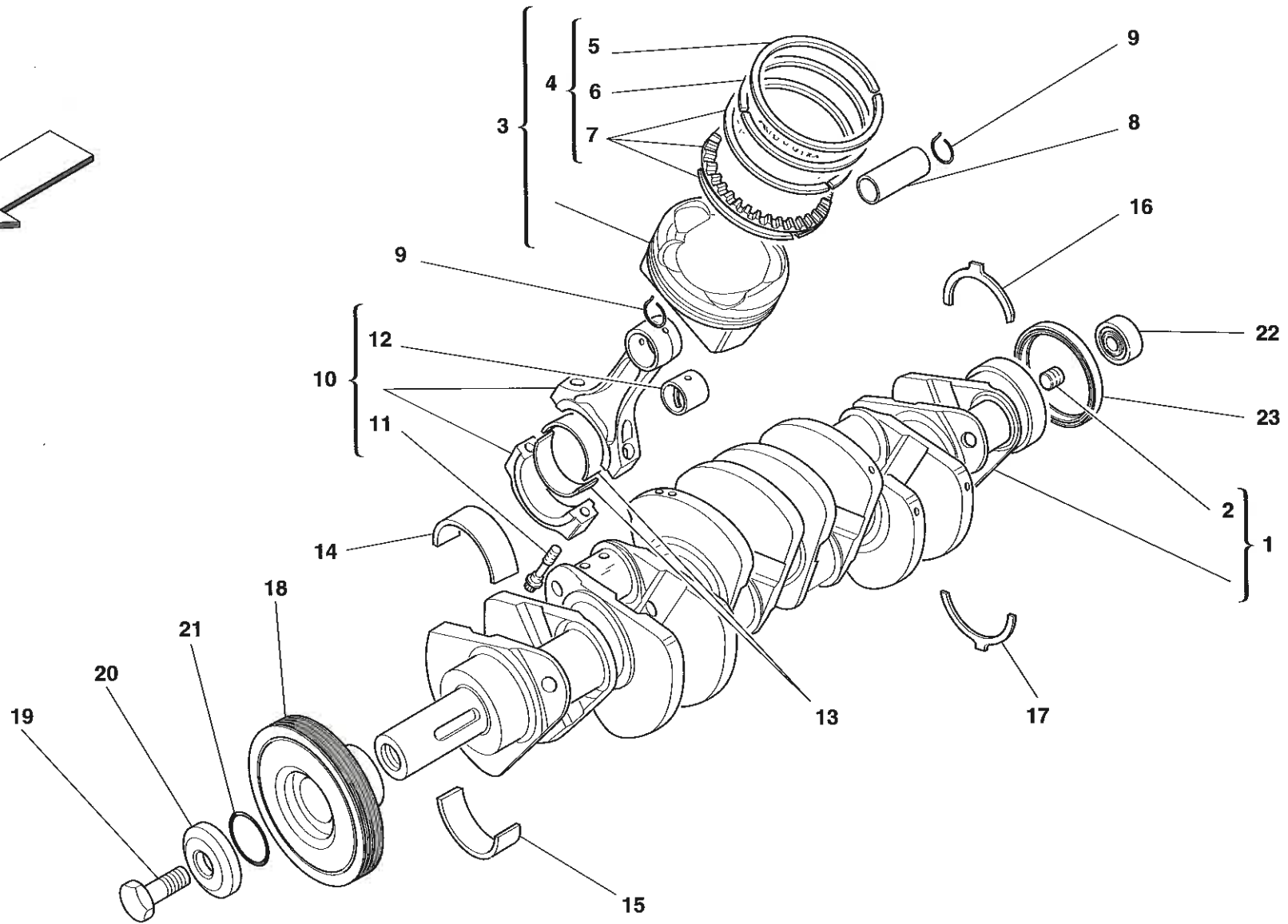
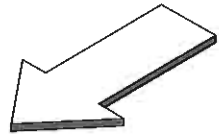
Table 101	-	Frame and structures
Table 102	-	Front frame and bumper
Table 103	-	Rear bumper and supports
Table 104	-	Body - Outer elements - Front part
Table 105	-	Body - Lateral elements, flat floor pan and rear wheelhouses
Table 106	-	Passengers compartment insulations
Table 107	-	Inner trims
Table 108	-	Front hood and opening control
Table 109	-	Rear hood and opening control
Table 110	-	Windscreen pillar and sporting roll-bar
Table 111	-	Hard-top
Table 112	-	Doors - Hinges and opening control
Table 113	-	Doors - Glass lifting device
Table 114	-	Doors - Trims and rear view mirror
Table 115	-	Seats and safety belts -Not for USA-
Table 116	-	Seats and safety belts -Valid for USA-
Table 117	-	Passive safety belts system -Valid for USA-
Table 118	-	Dashboard
Table 119	-	Instruments
Table 120	-	Front and rear lights
Table 121	-	Electrical system
Table 122	-	Electrical devices - Front part/passengers compartment electrical boards
Table 123	-	Windshield wiper, windshield wiper container and horns
Table 124	-	Air conditioning system
Table 125	-	Air conditioner



F50

**BASAMENTO
CRANKCASE**

TAV. 1
DATA: NOVEMBRE '95



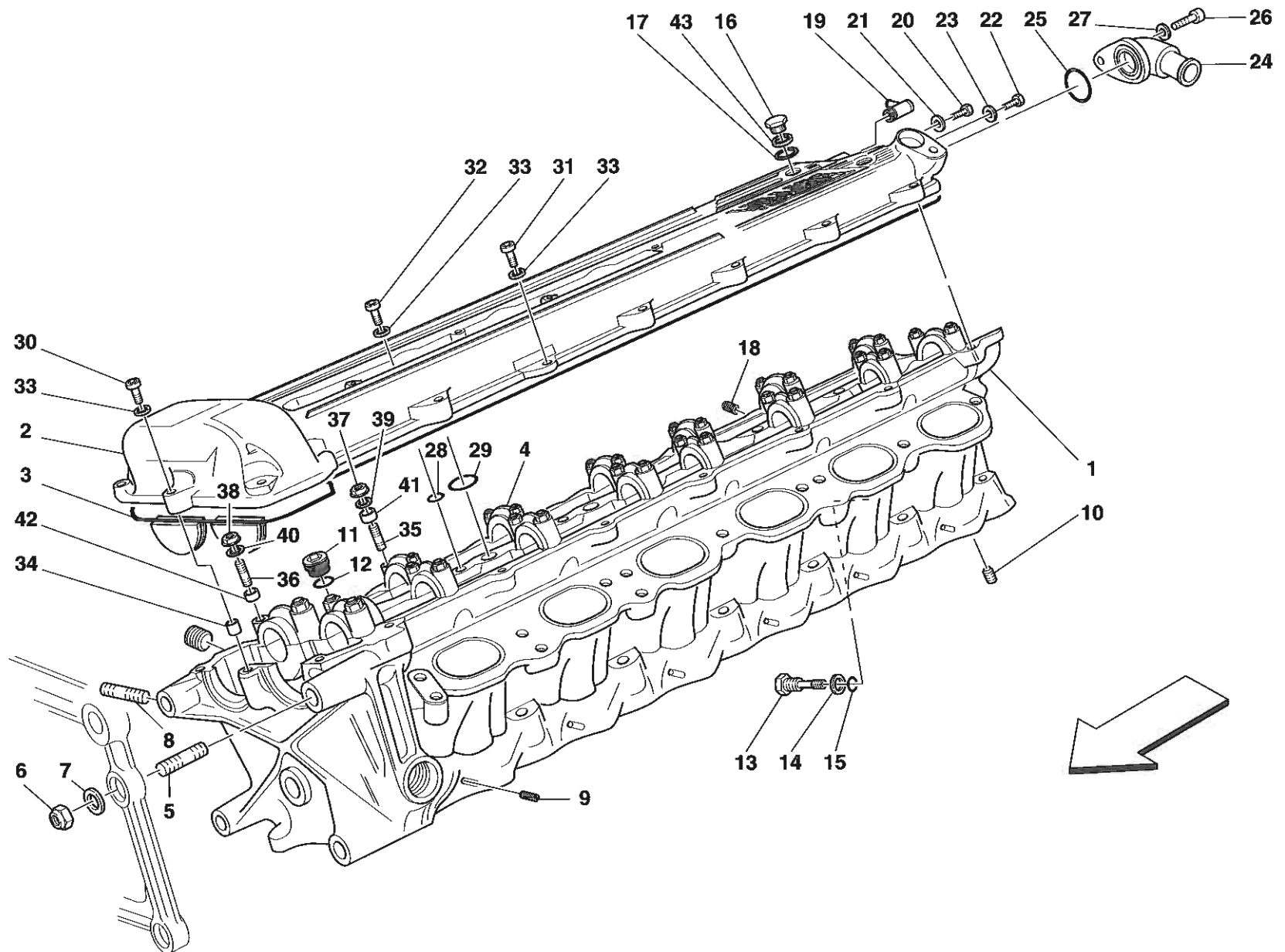
F50

ALBERO MOTORE - BIELLE E PISTONI

DRIVING SHAFT - CONNECTING RODS AND PISTONS

TAV. 2

DATA: NOVEMBRE '95

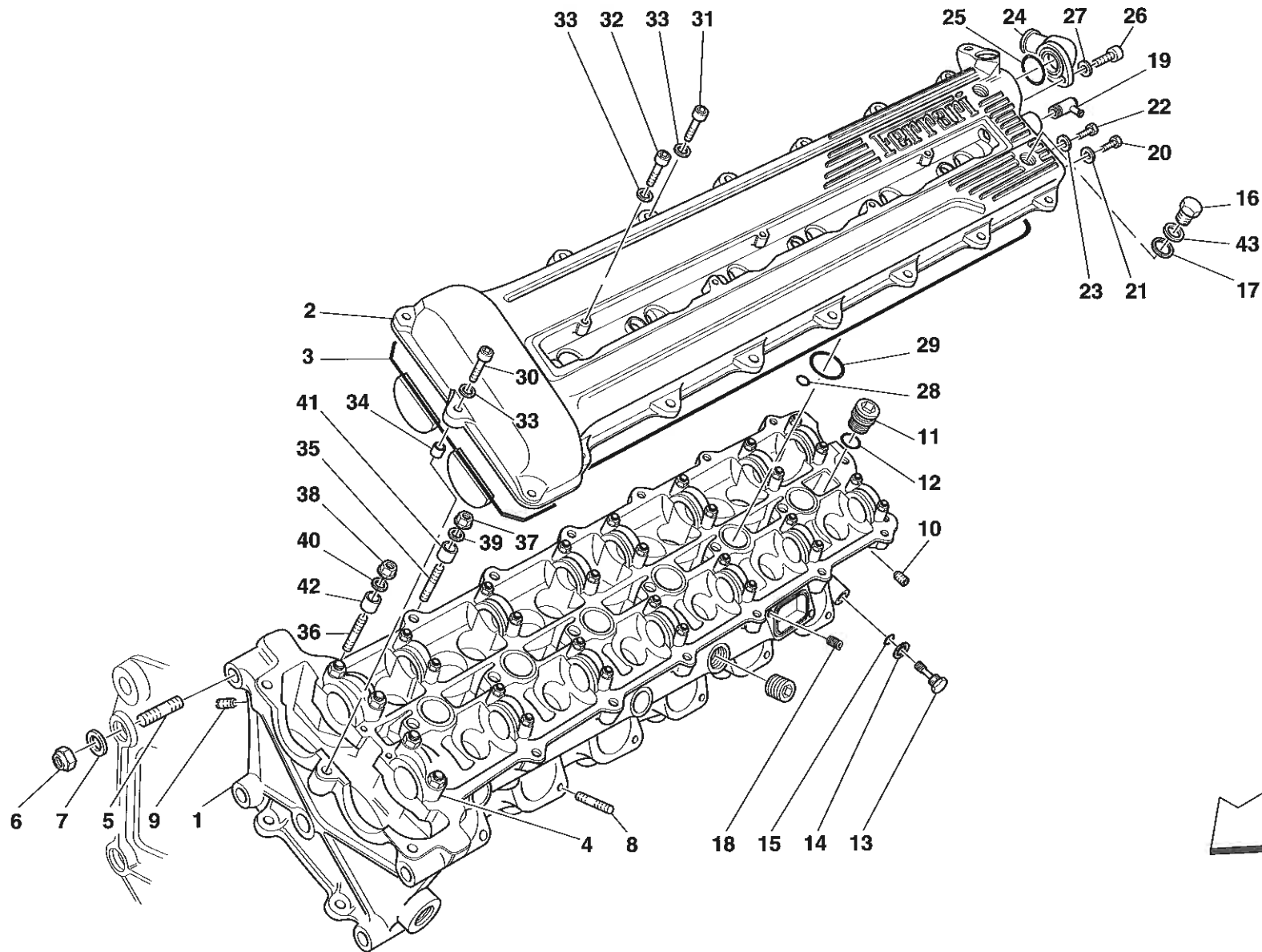


FSO

TESTA CILINDRI DESTRA
R.H. CYLINDER HEAD

TAV. 3

DATA: NOVEMBRE '95

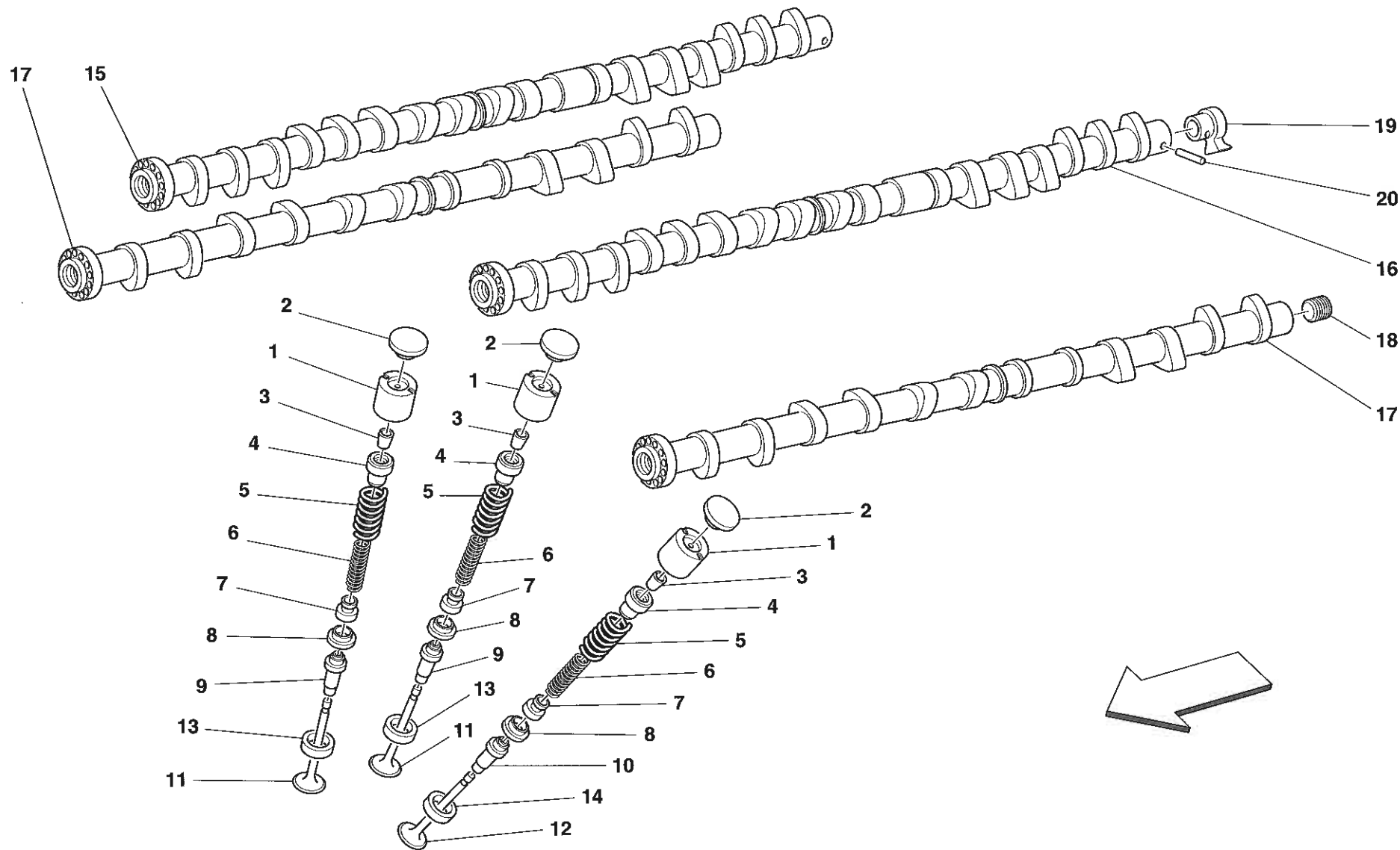


F50

TESTA CILINDRI SINISTRA
L.H. CYLINDER HEAD

TAV. 4

DATA: NOVEMBRE '95

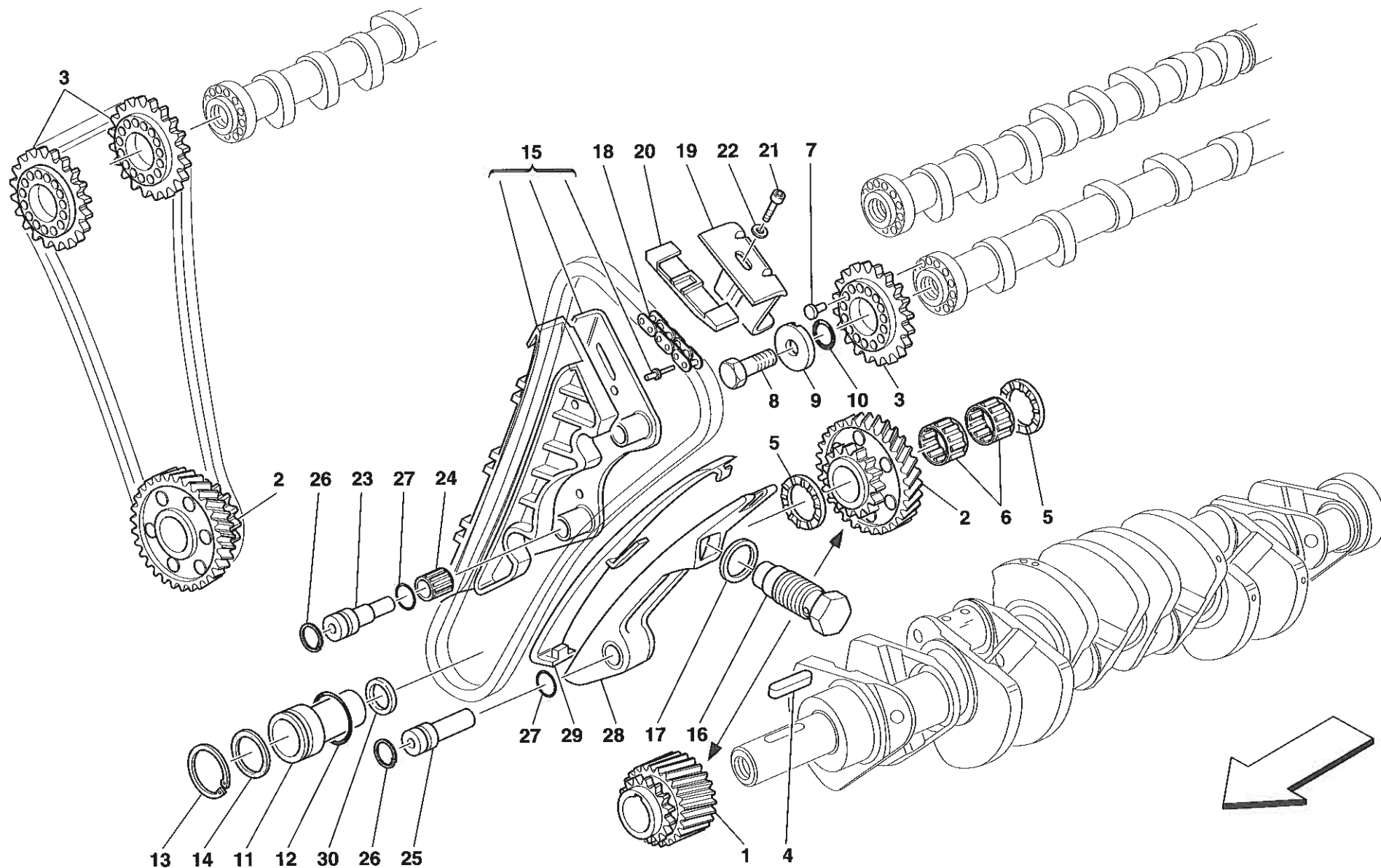


FSO

DISTRIBUZIONE - PUNTERIE E ALBERI
TIMING - TAPPETS AND SHAFTS

TAV. 5

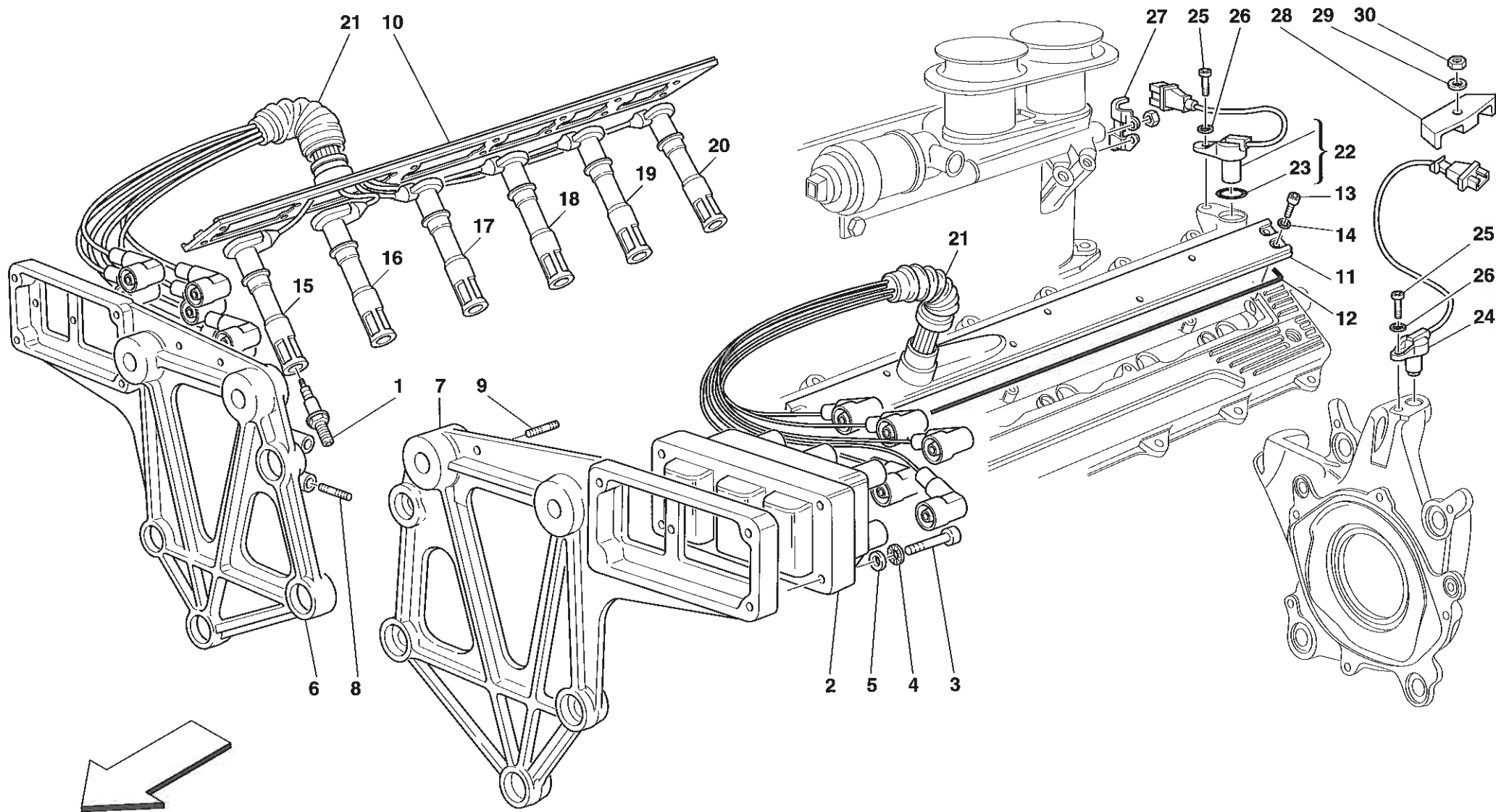
DATA: NOVEMBRE '95



FSO

DISTRIBUZIONE - COMANDI
TIMING - CONTROLS

TAV. 6
 DATA: NOVEMBRE '95

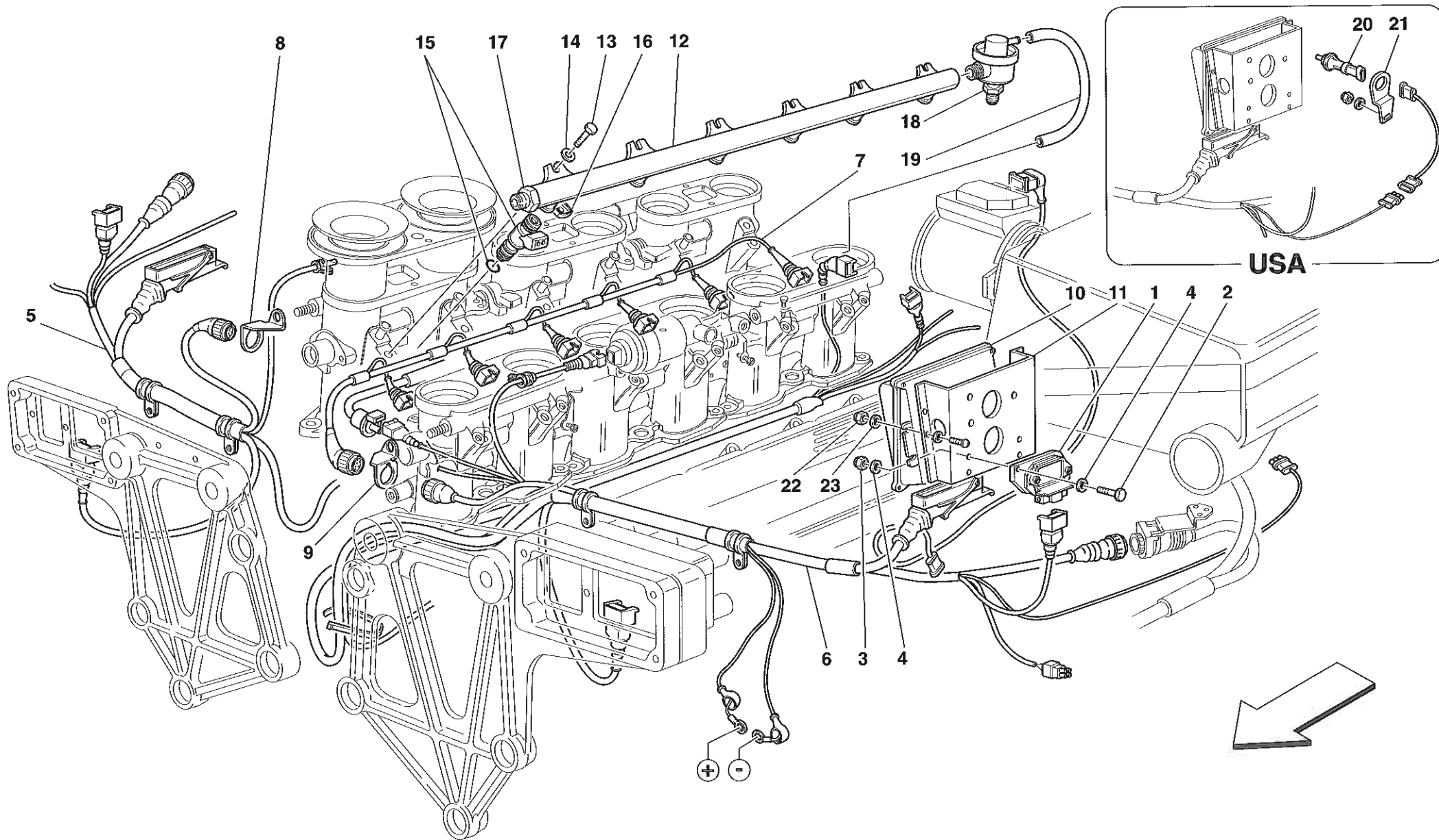


FSO

IMPIANTO ACCENSIONE
IGNITION SYSTEM

TAV. 7

DATA: NOVEMBRE '95

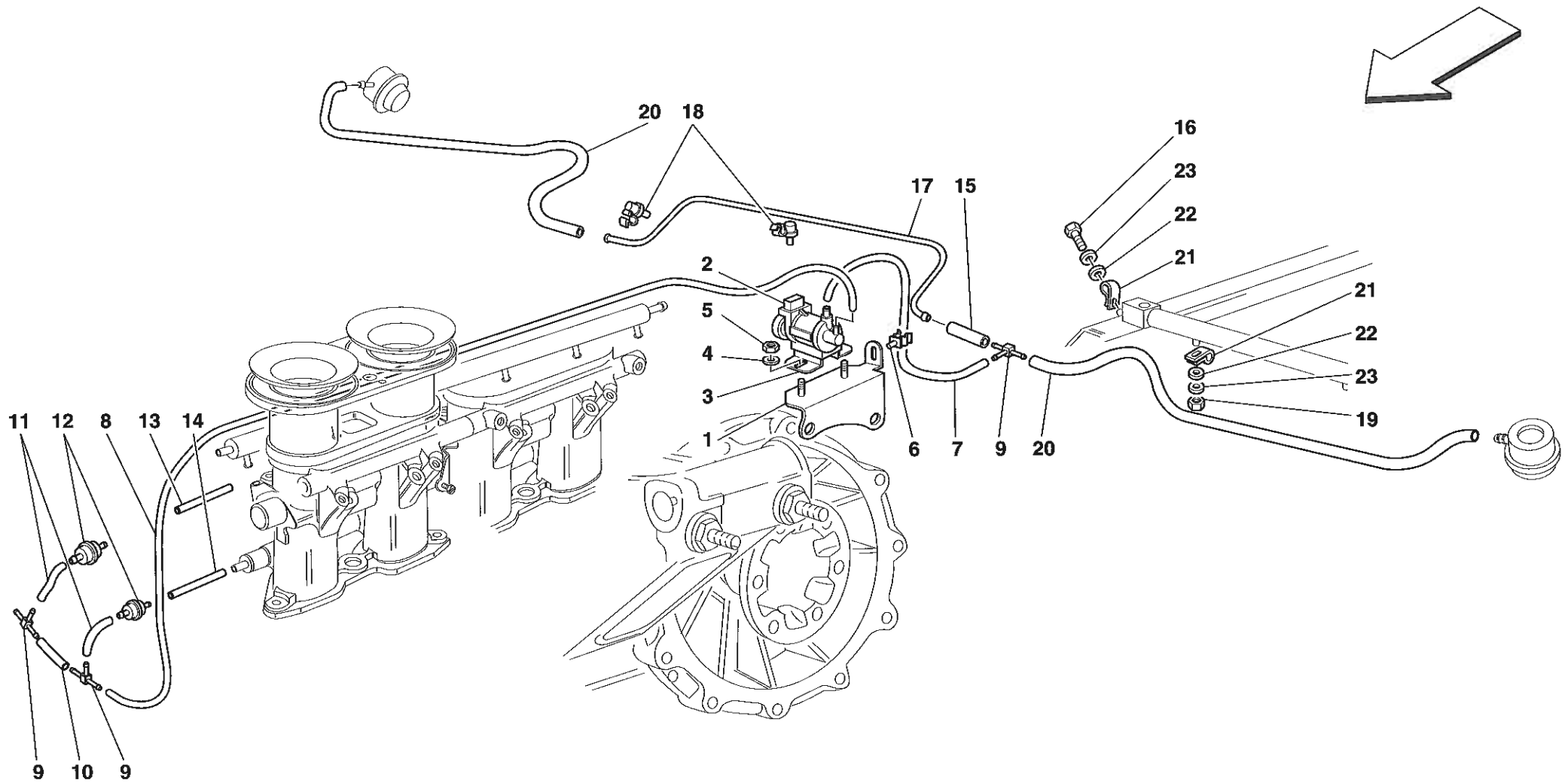


F50

IMPIANTO INIEZIONE
INJECTION DEVICE

TAV. 8

DATA: NOVEMBRE '95

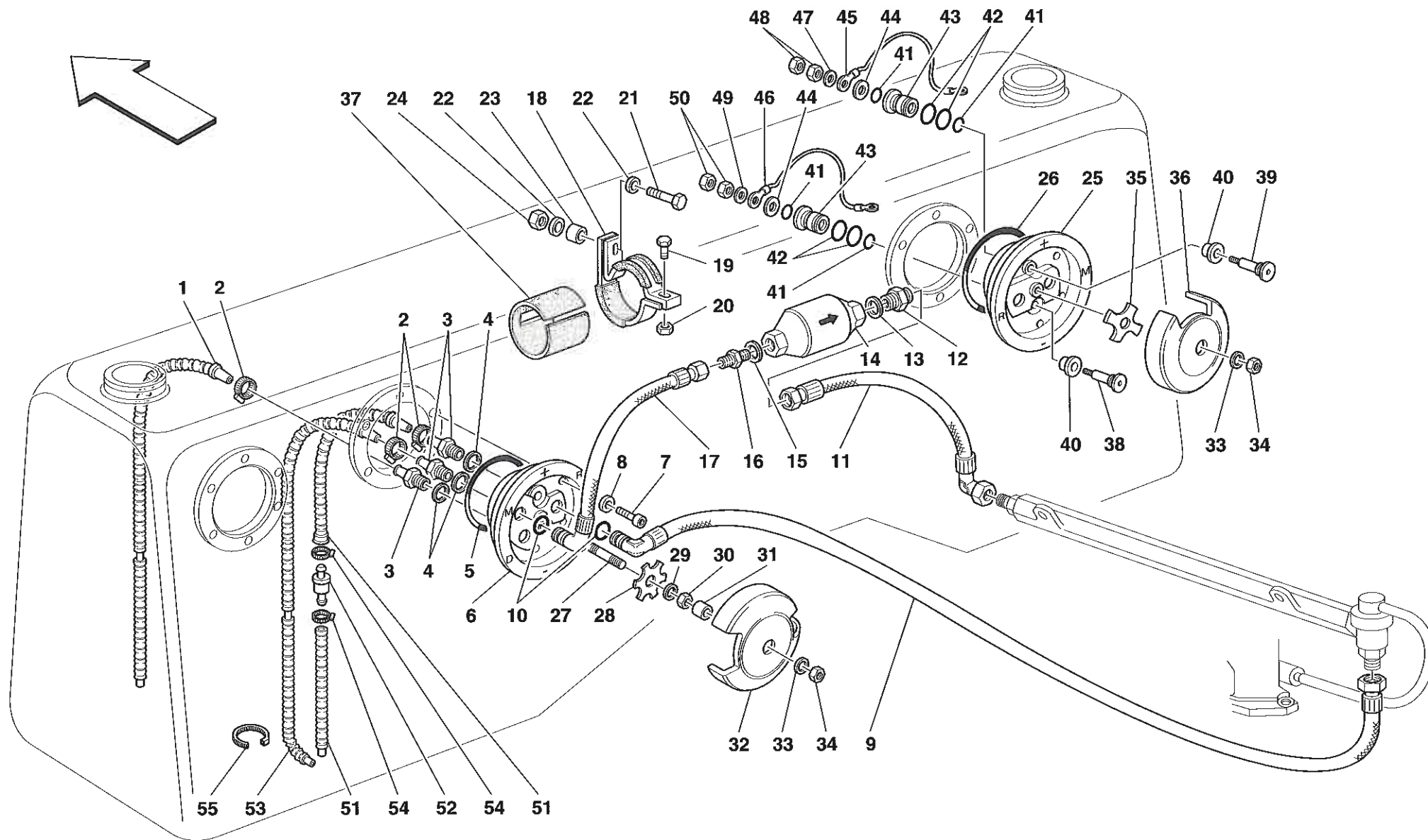


F50

IMPIANTO VALVOLA CUT-OFF
CUT-OFF VALVE DEVICE

TAV. 10

DATA: NOVEMBRE '95

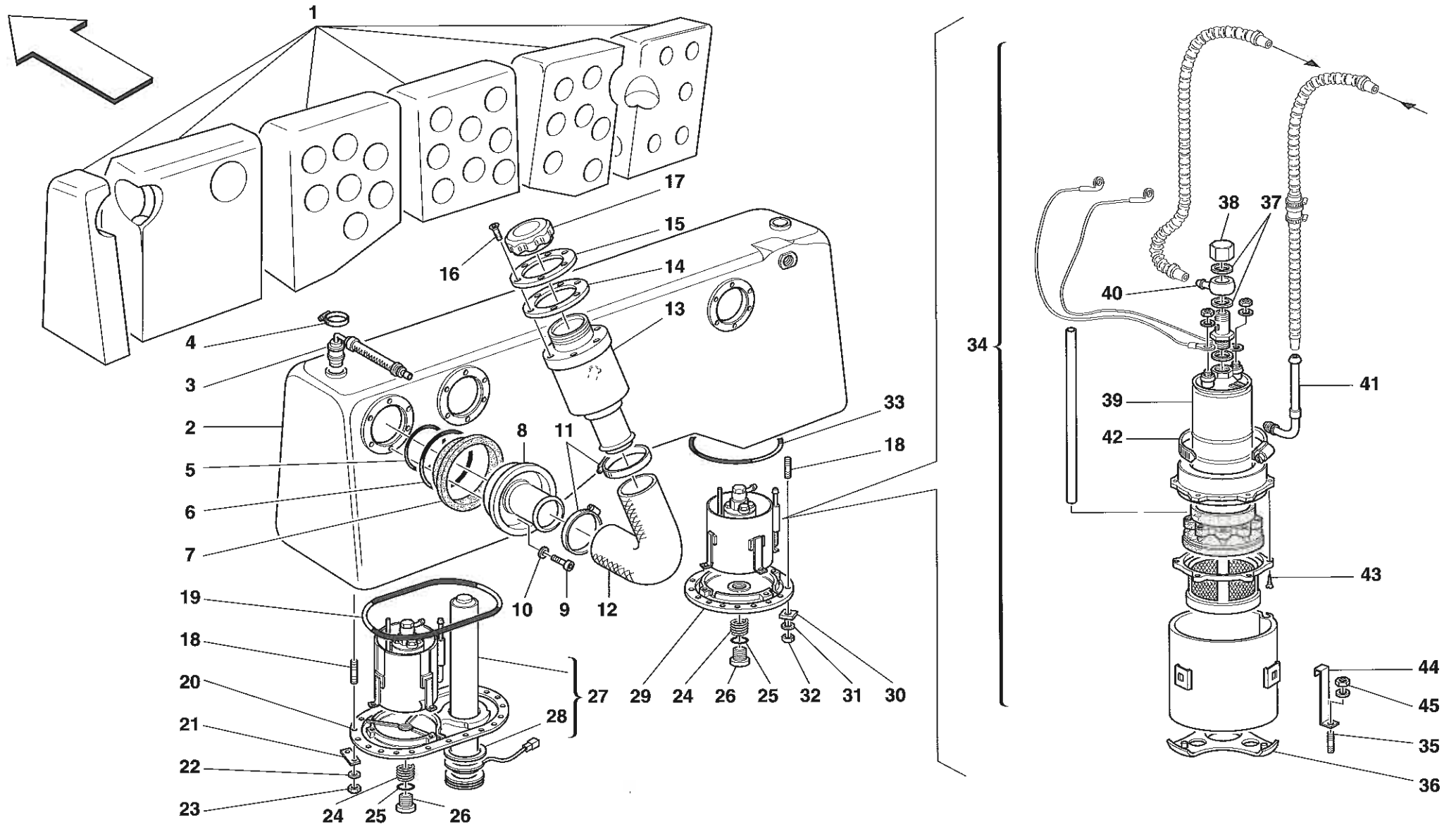


F50

IMPIANTO ALIMENTAZIONE CARBURANTE
FUEL INJECTION SYSTEM

TAV. 11

DATA: NOVEMBRE '95

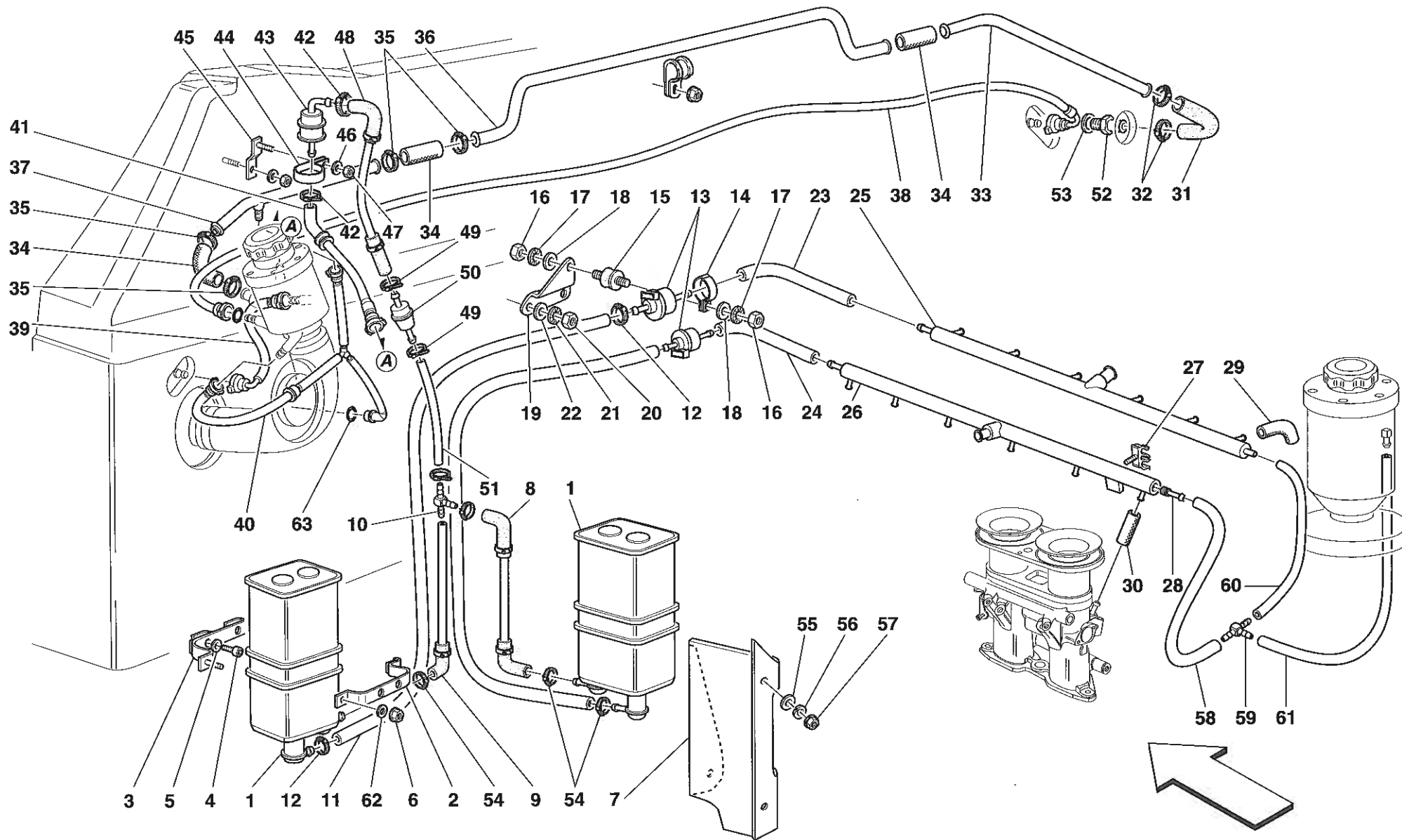


F50

SERBATOIO CARBURANTE E POMPE
FUEL TANK AND PUMP

TAV. 12

DATA: NOVEMBRE '95

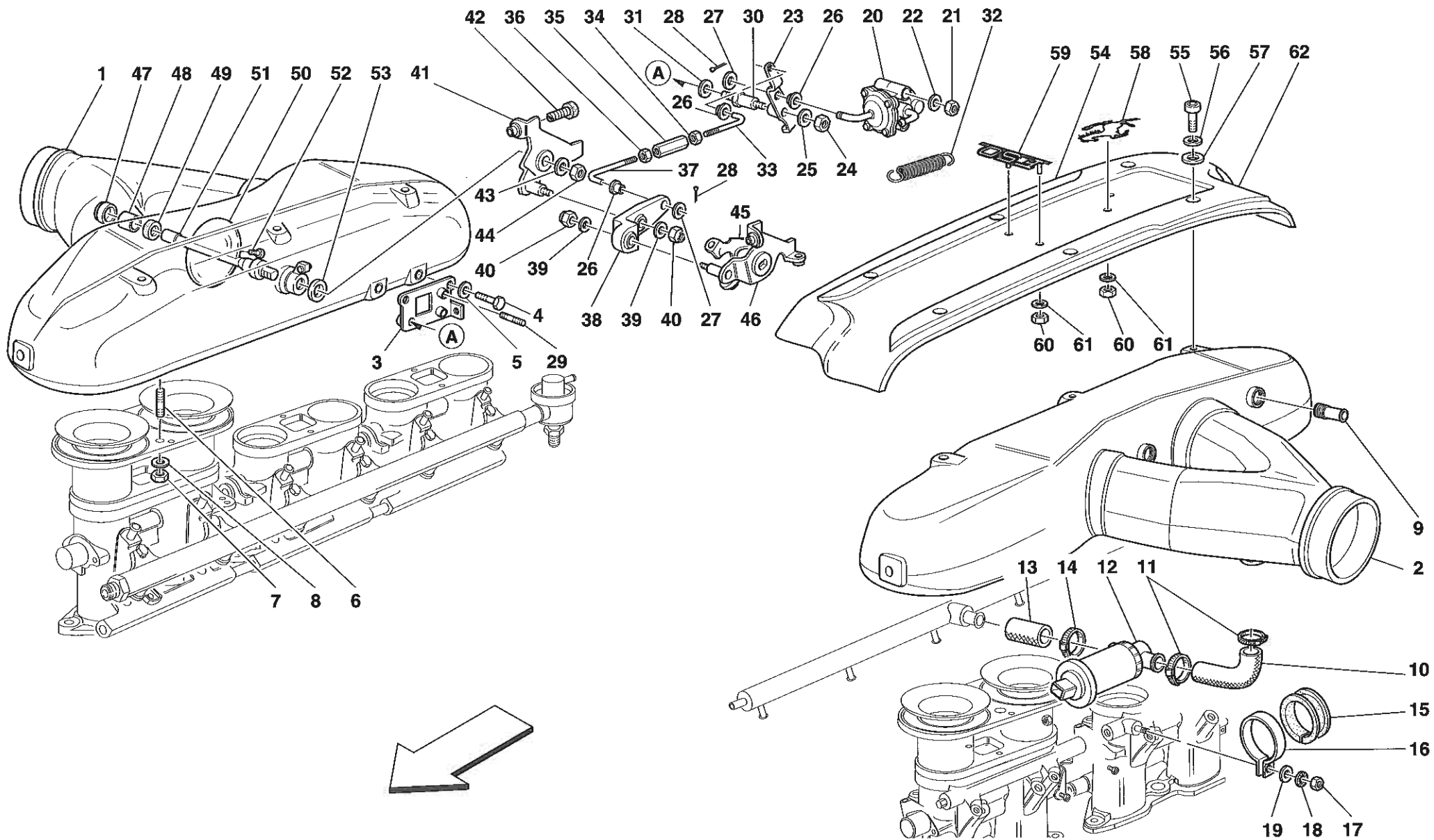


F50

IMPIANTO ANTIEVAPORAZIONE
ANTIEVAPORATION DEVICE

TAV. 13

DATA: NOVEMBRE '95



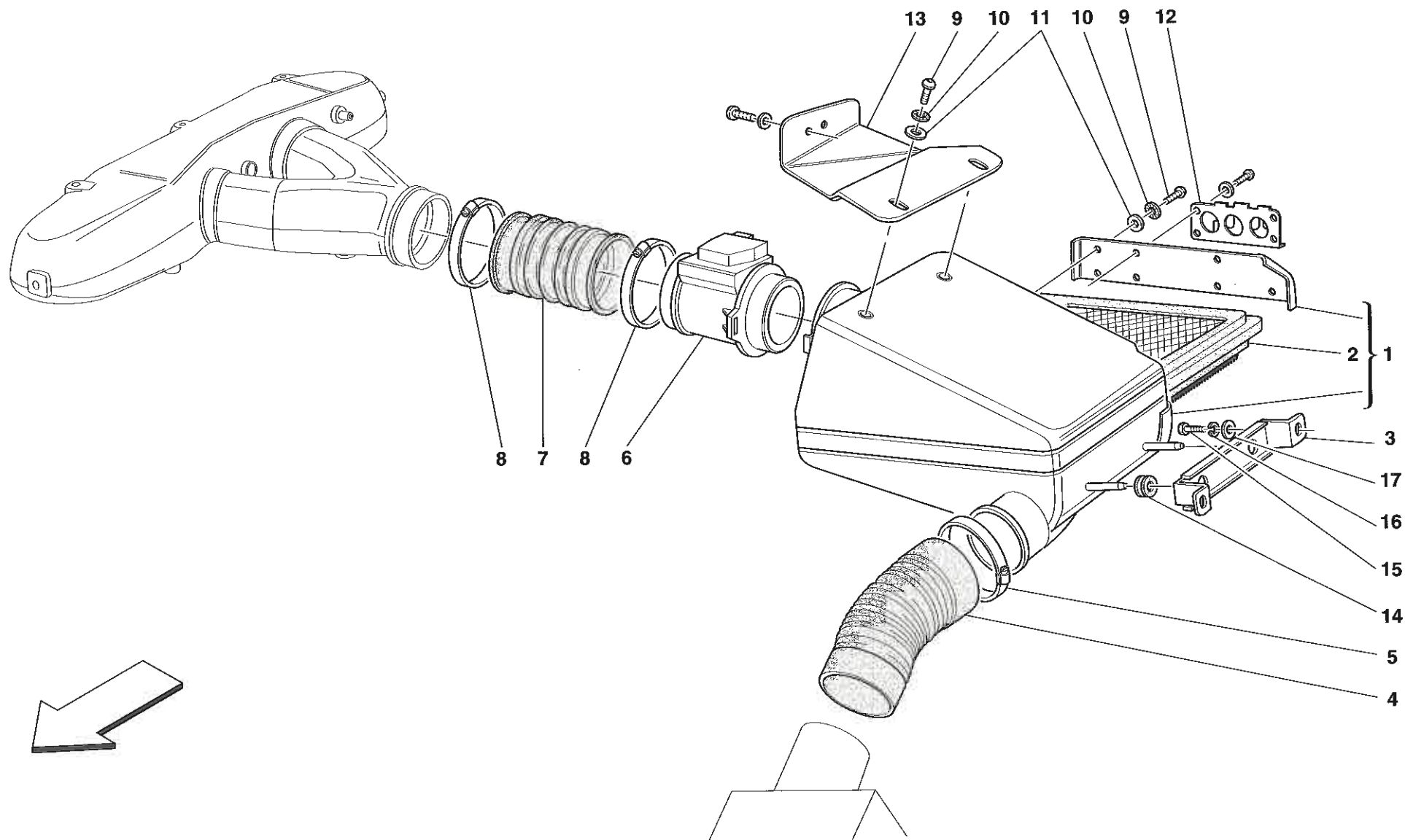
F50

POLMONI ARIA E COMANDI

AIR BOXES AND CONTROLS

TAV. 14

DATA: NOVEMBRE '95

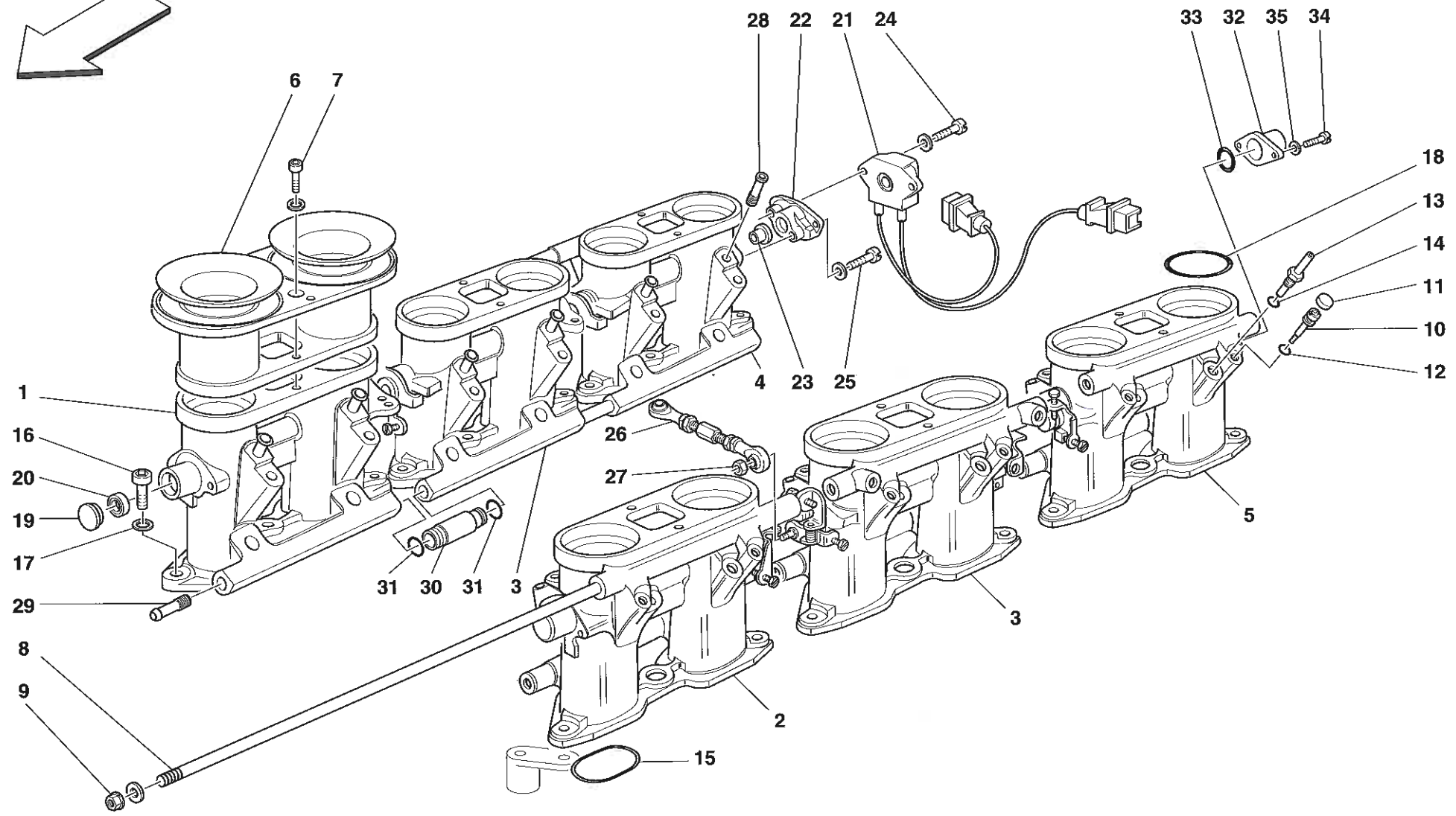
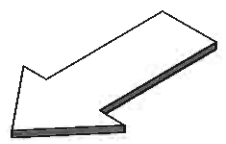


F50

PRESA ARIA
AIR INTAKE

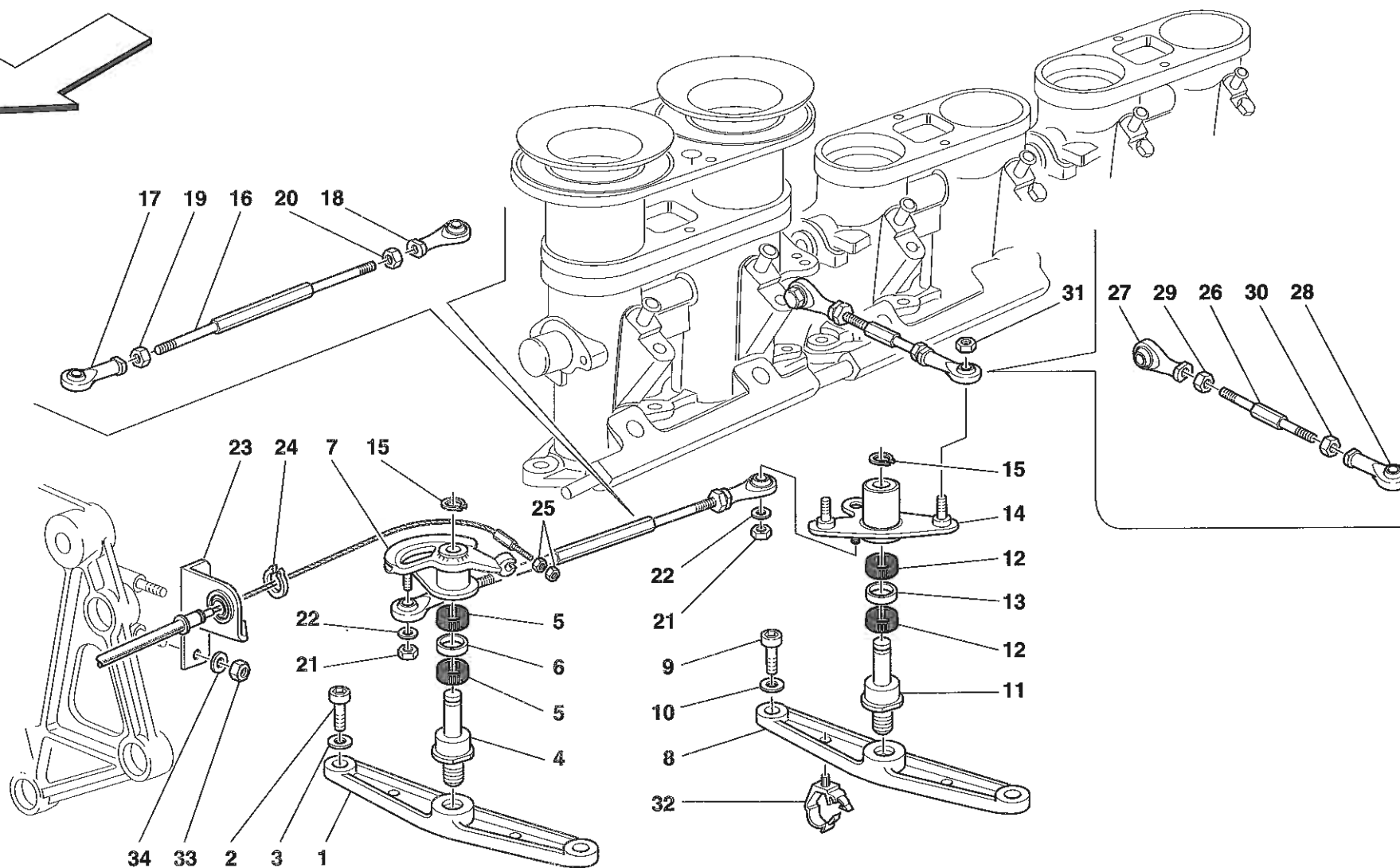
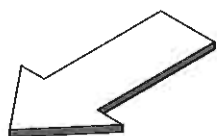
TAV. 15

DATA: NOVEMBRE '95



CORPI FARFALLATI
THROTTLE HOLDERS

TAV. 16
DATA: NOVEMBRE '95

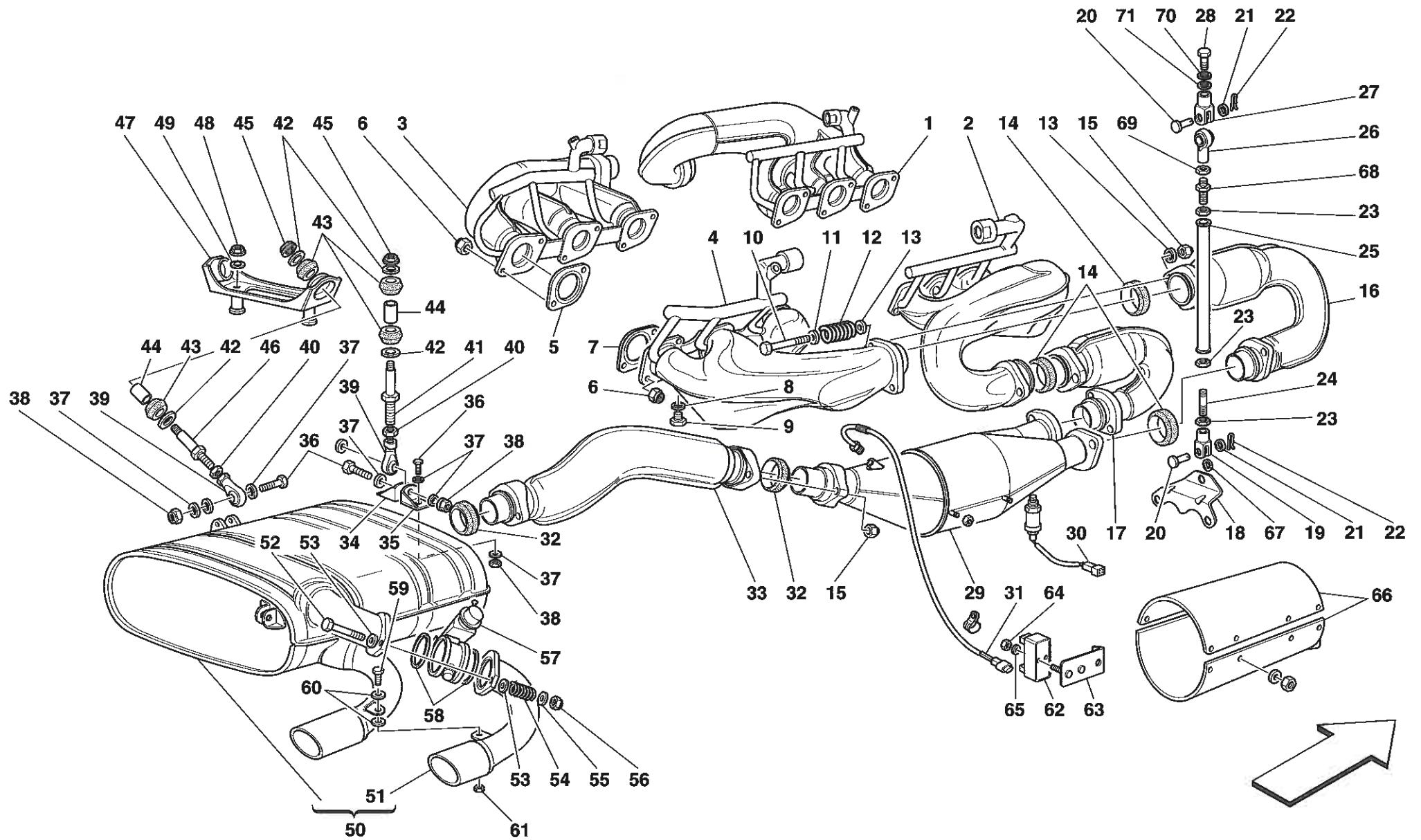


F50

COMANDO ACCELERATORE
ACCELERATOR CONTROL

TAV. 17

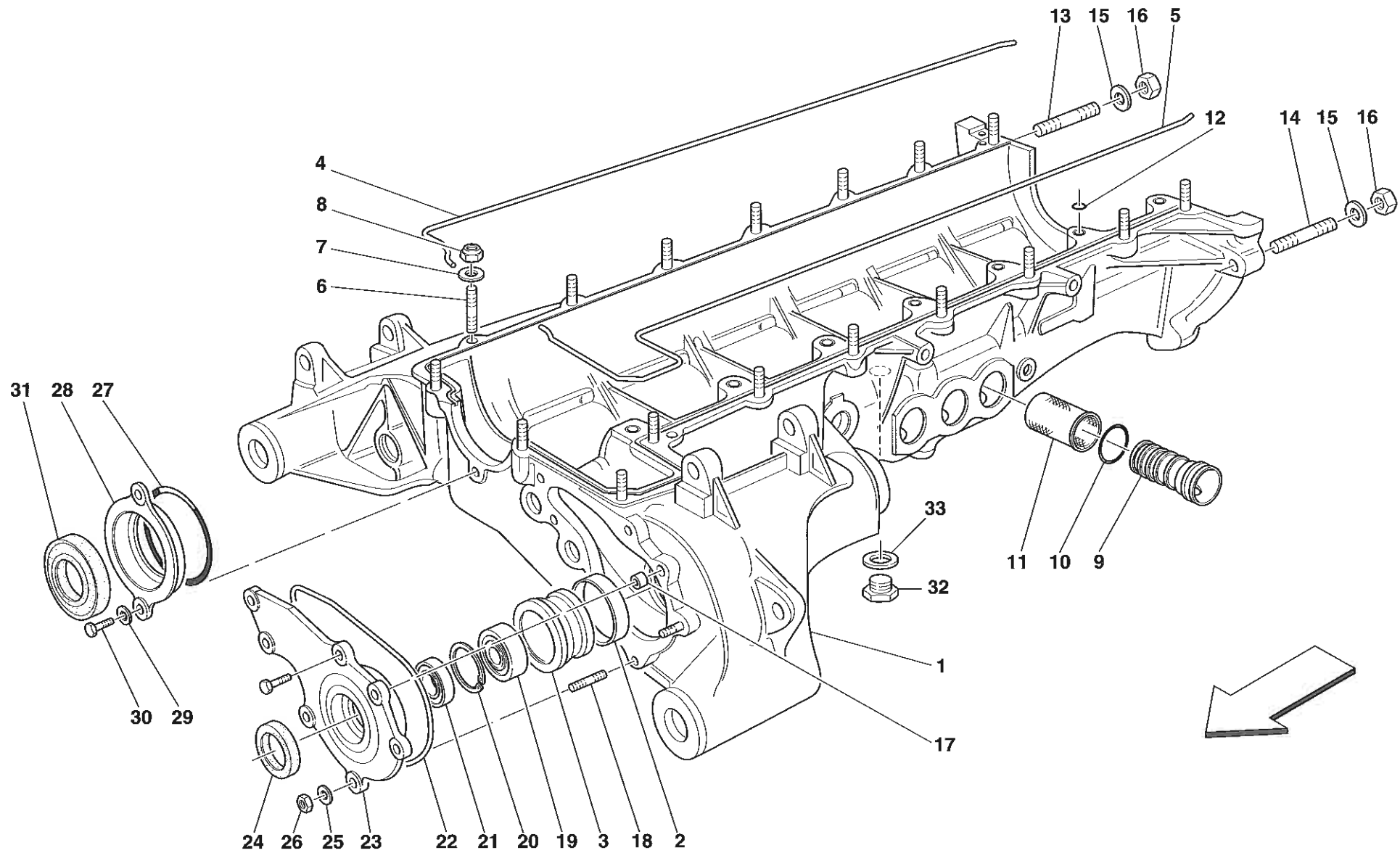
DATA: NOVEMBRE '95



F50

IMPIANTO DI SCARICO
EXHAUST SYSTEM

TAV. 18
 DATA: NOVEMBRE '95

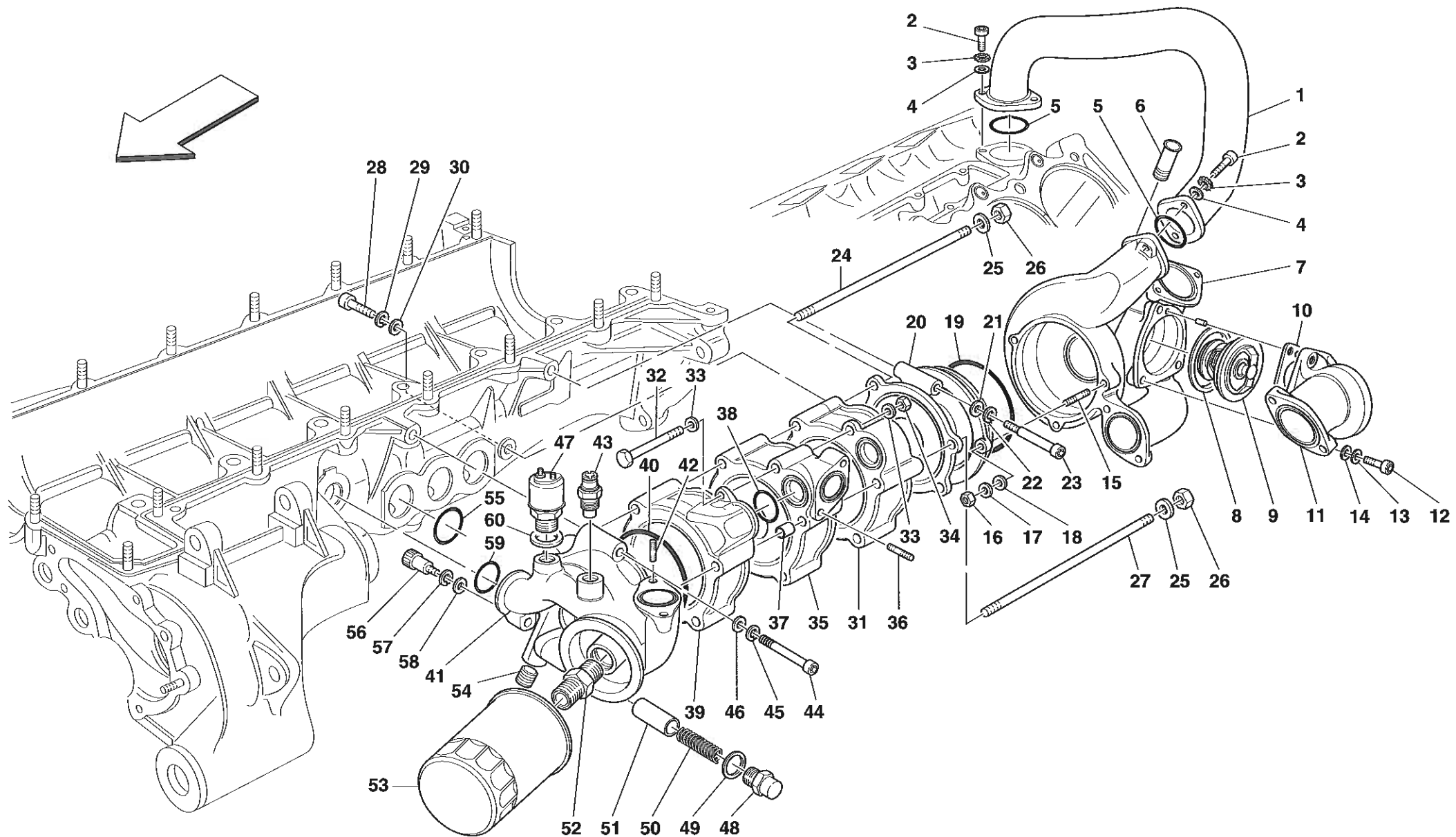


COPPA OLIO E COPERCHI

OIL SUMP AND COVERS

TAV. 19

DATA: NOVEMBRE '95

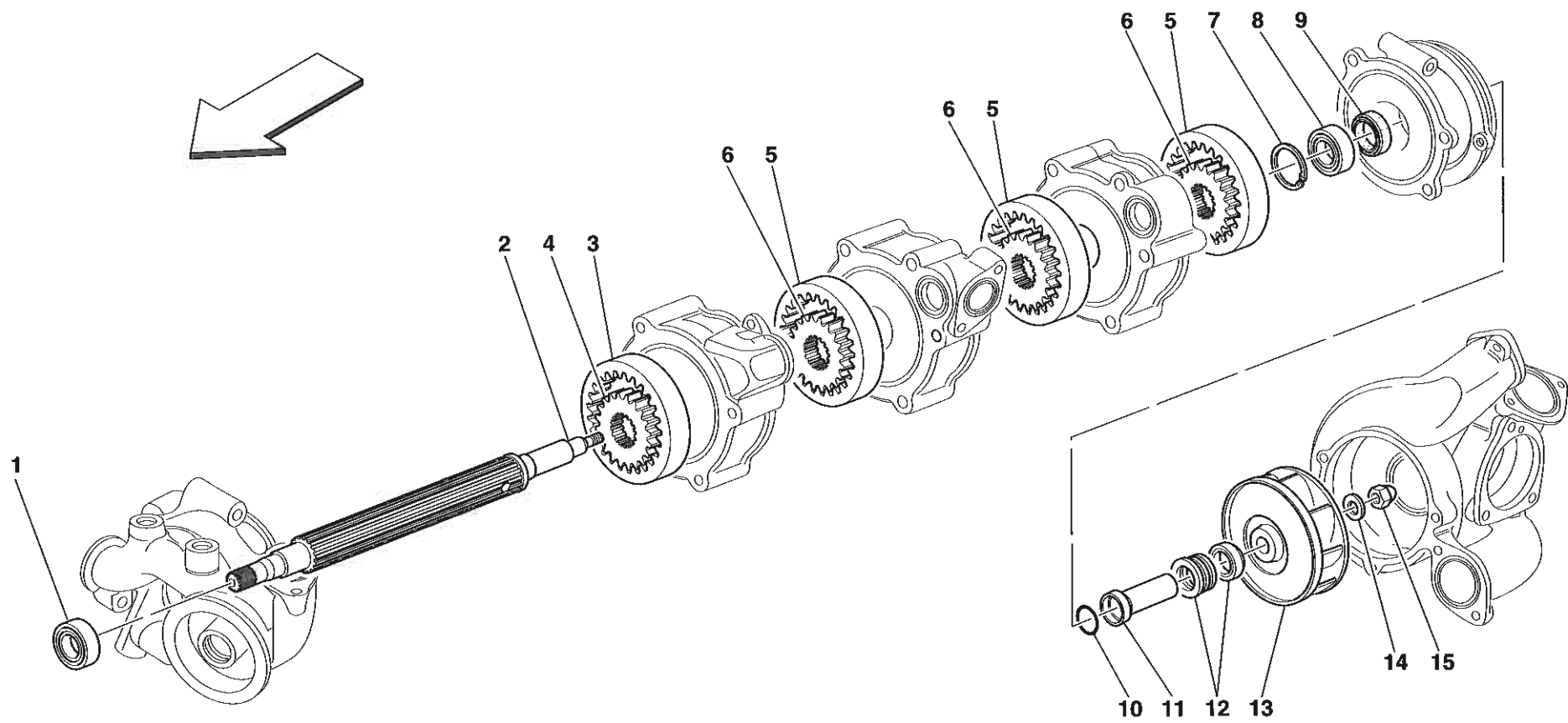


F50

POMPA OLIO/ACQUA - CORPO E ACCESSORI
OIL/WATER PUMP - BODY AND ACCESSORIES

TAV. 20

DATA: NOVEMBRE '95

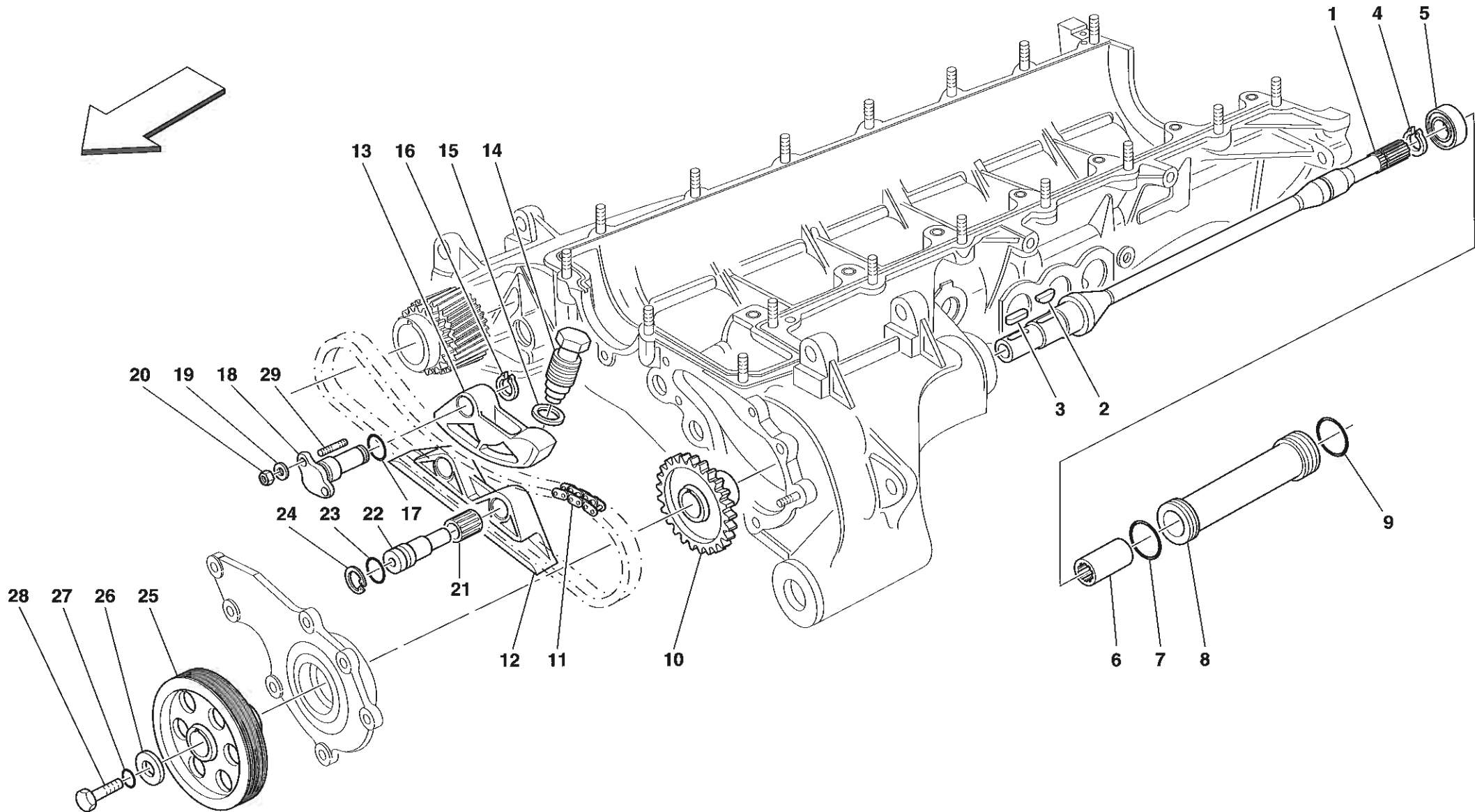


F50

POMPA OLIO/ACQUA - COMPONENTI INTERNI
OIL/WATER PUMP - INNER PARTS

TAV. 21

DATA: NOVEMBRE '95

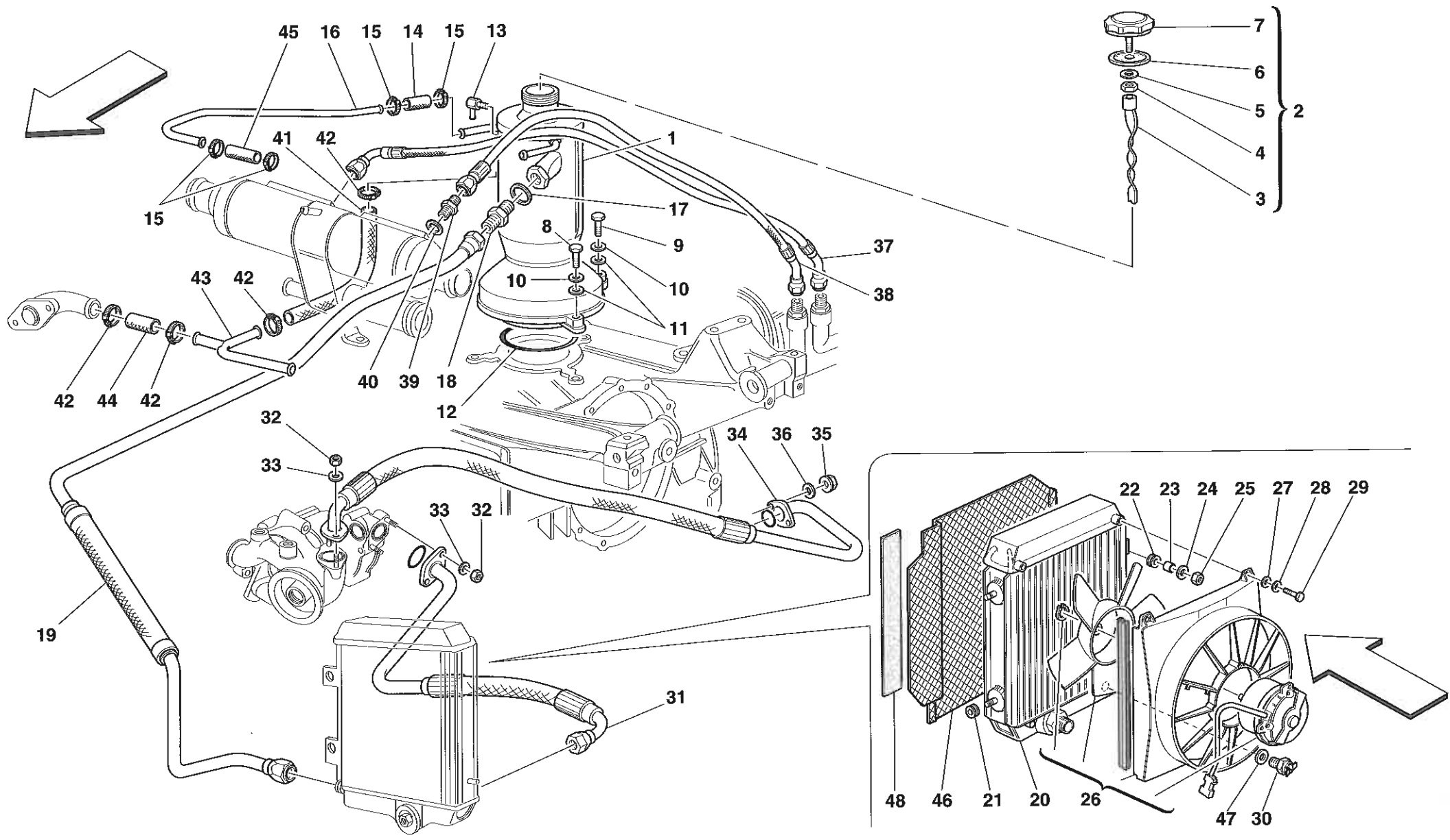


F50

POMPA OLIO/ACQUA - COMANDI
OIL/WATER PUMP - CONTROLS

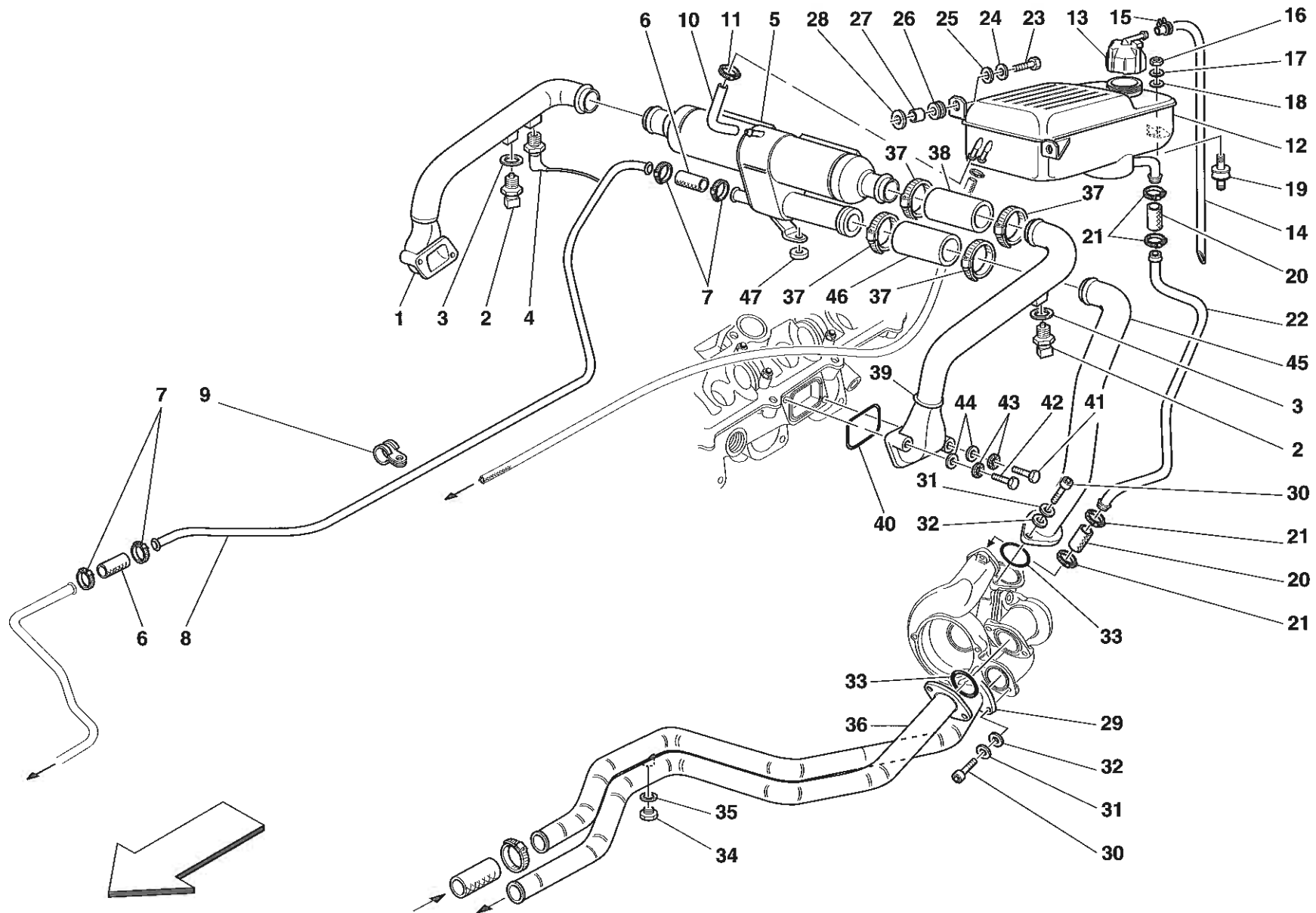
TAV. 22

DATA: NOVEMBRE '95



LUBRIFICAZIONE - RADIATORE, RICICLO VAPORI E TUBAZIONI
LUBRICATION SYSTEM - RADIATOR, BLOW-BY SYSTEM AND PIPES

TAV. 23
DATA: NOVEMBRE '95

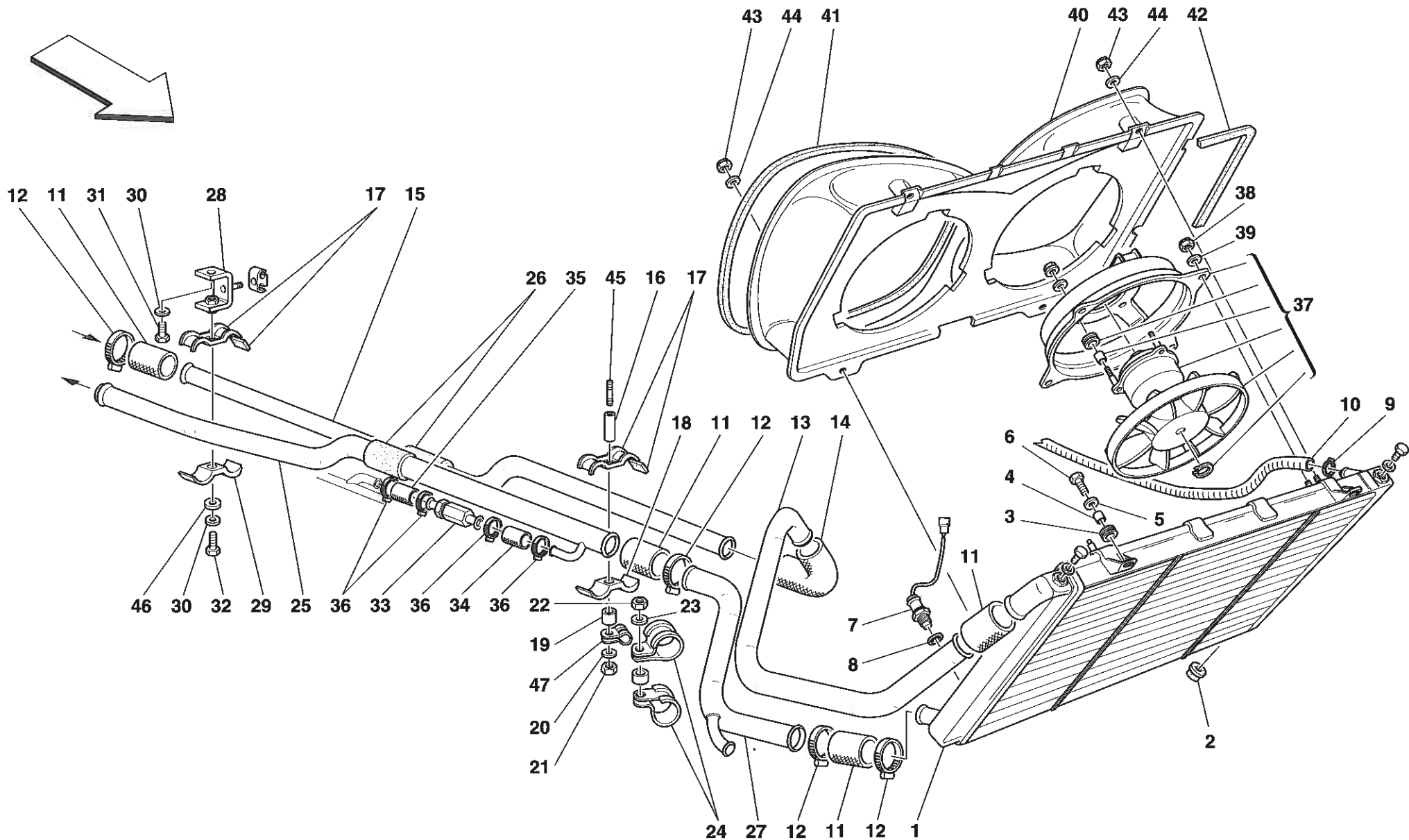


F50

RAFFREDDAMENTO - NOURICE, SCAMBIATORE DI CALORE E TUBAZIONI
COOLING - NOURICE, HEAT EXCHANGER AND PIPES

TAV. 24

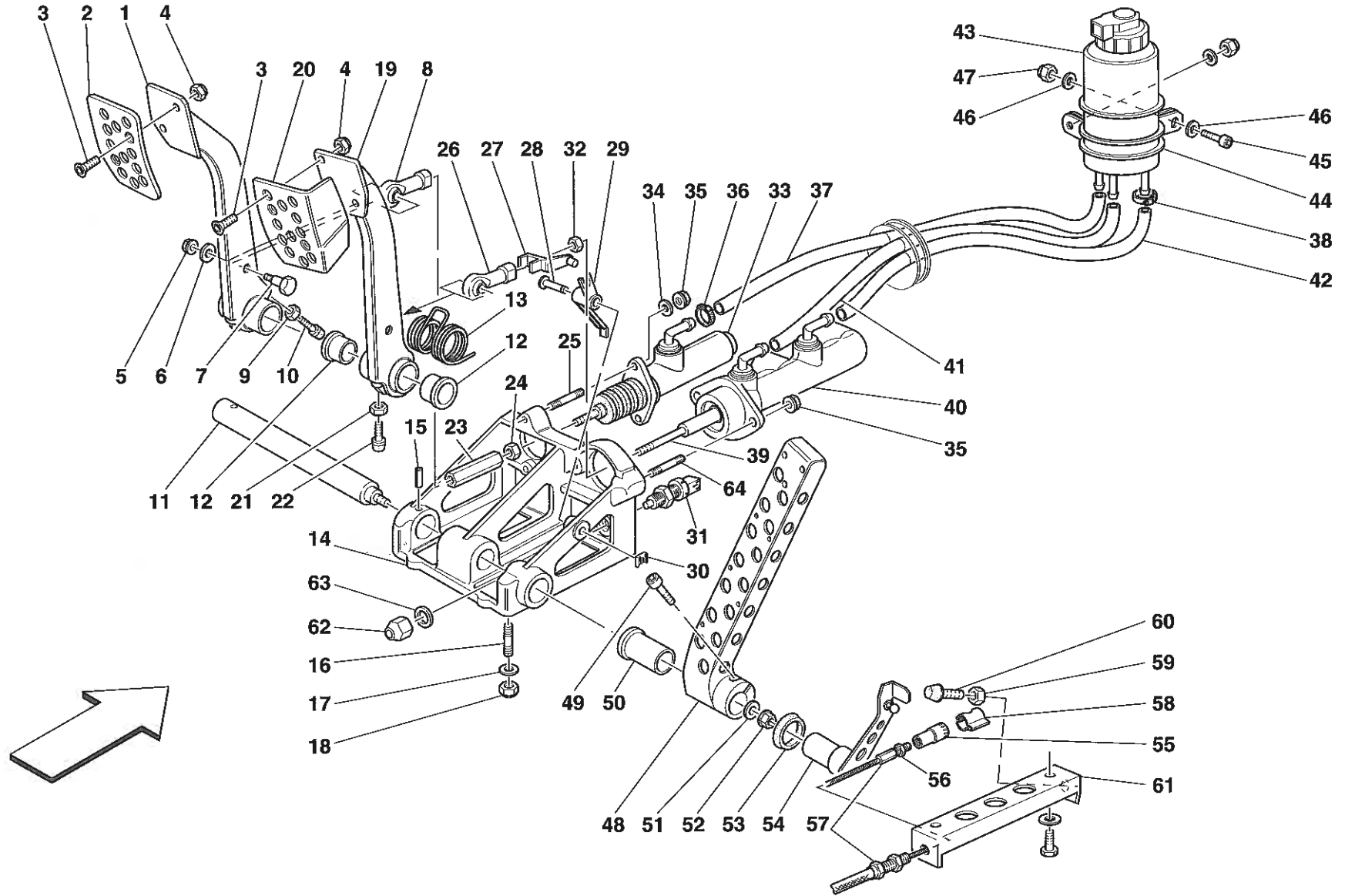
DATA: NOVEMBRE '95



FSO

RAFFREDDAMENTO - RADIATORE E TUBAZIONI
COOLING - RADIATOR AND PIPES

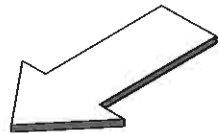
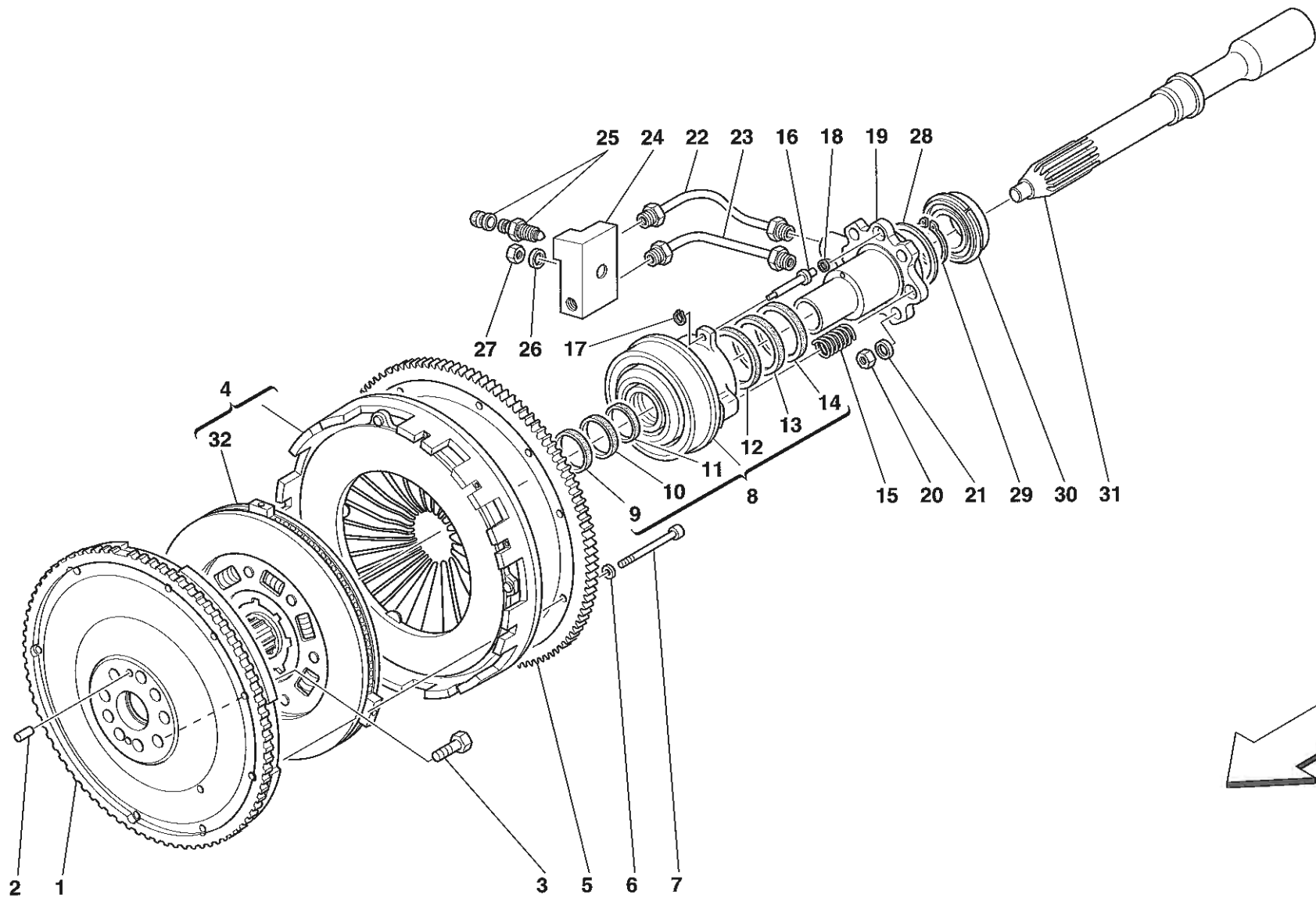
TAV. 25
DATA: NOVEMBRE '95



F50

PEDALIERA
PEDALS ASSY

TAV. 26
DATA: NOVEMBRE '95

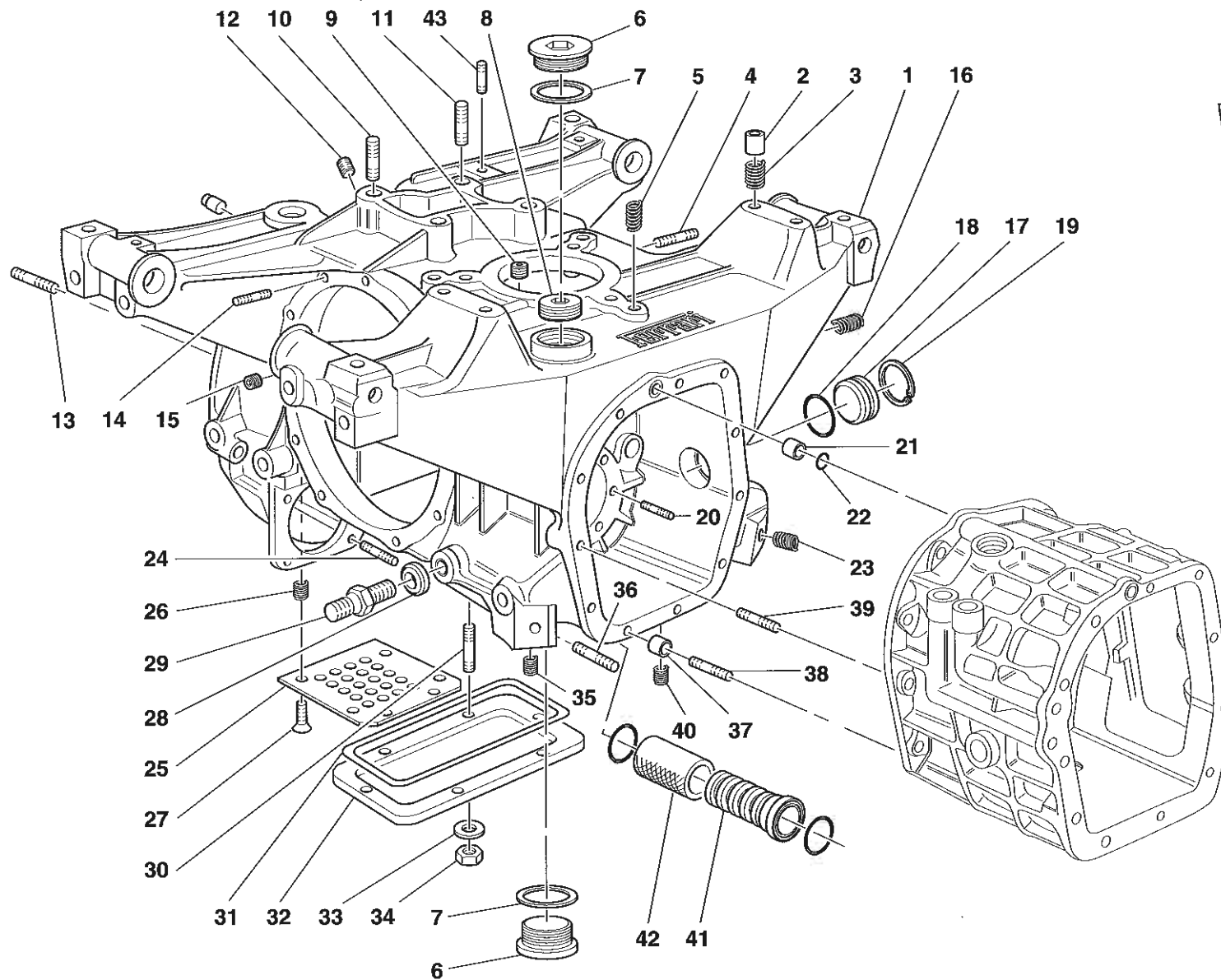


F50

FRIZIONE E COMANDI
CLUTCH CONTROLS

TAV. 27

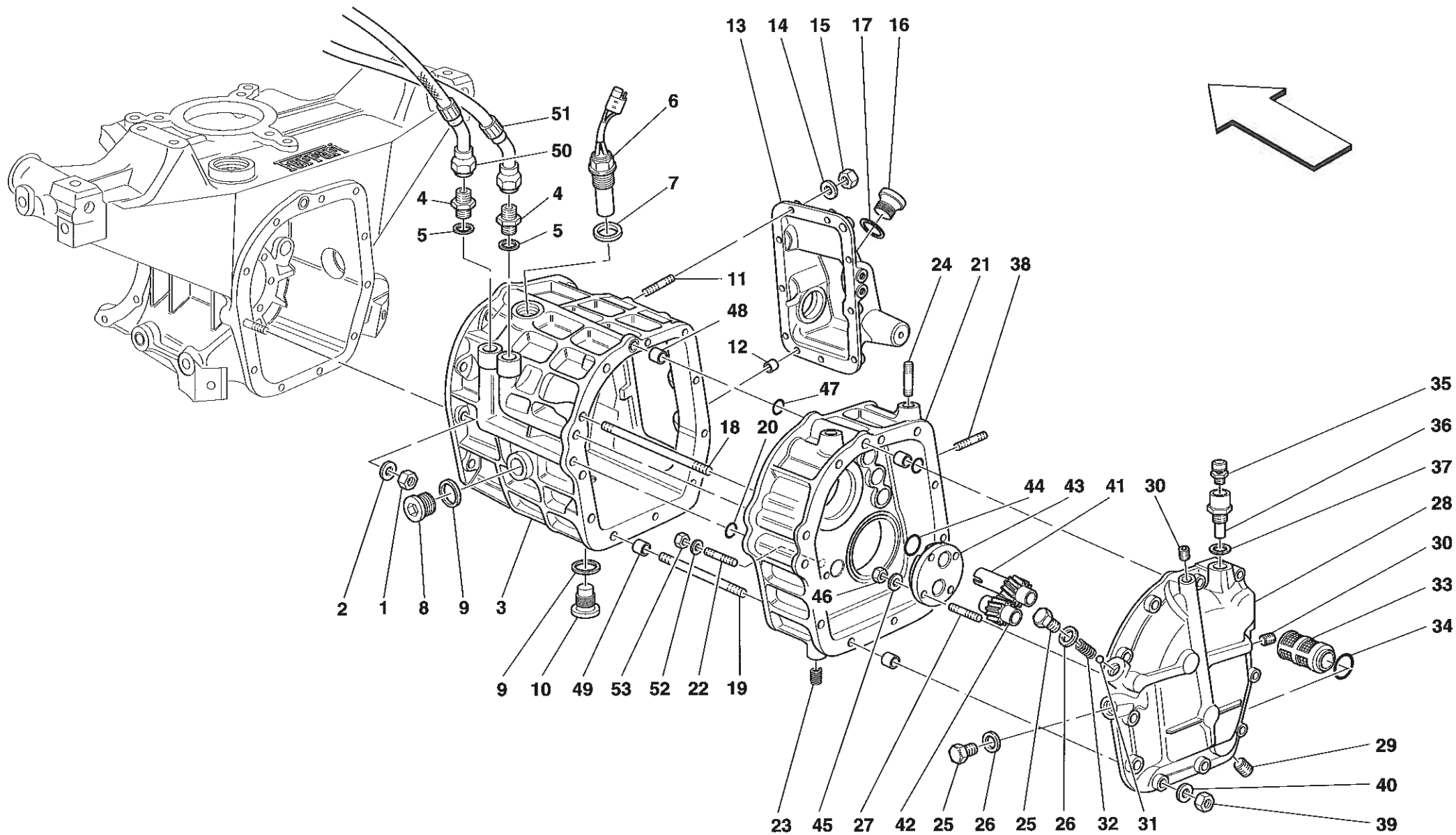
DATA: NOVEMBRE '95



SCATOLA CAMBIO/DIFFERENZIALE
GEARBOXES/DIFFERENTIAL HOUSING

TAV. 28

DATA: NOVEMBRE '95

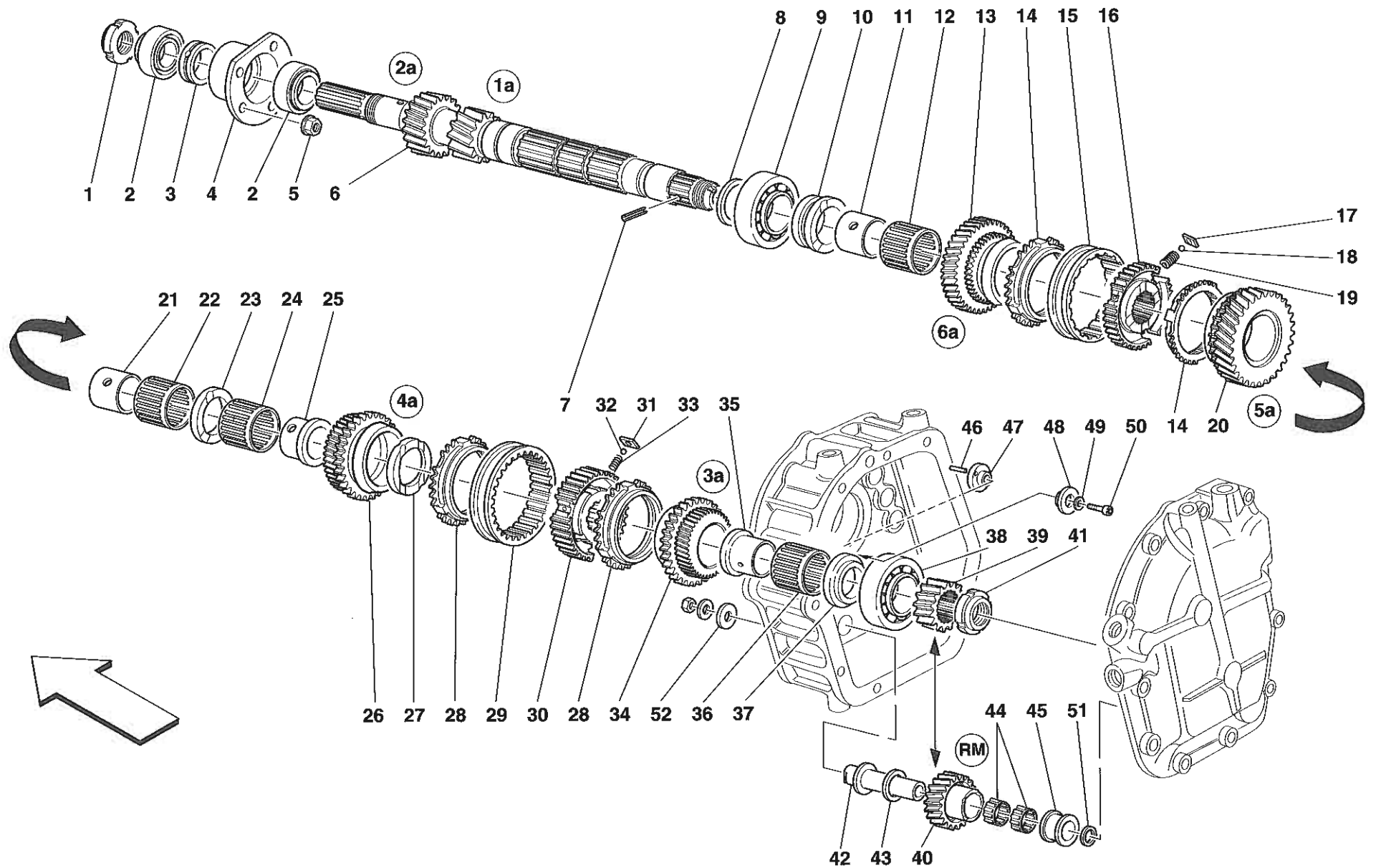


F50

SCATOLE CAMBIO PARTE POSTERIORE - COPERCHI E LUBRIFICAZIONE
REAR PART GEARBOXES HOUSING - COVERS AND LUBRICATION

TAV. 29

DATA: NOVEMBRE '95

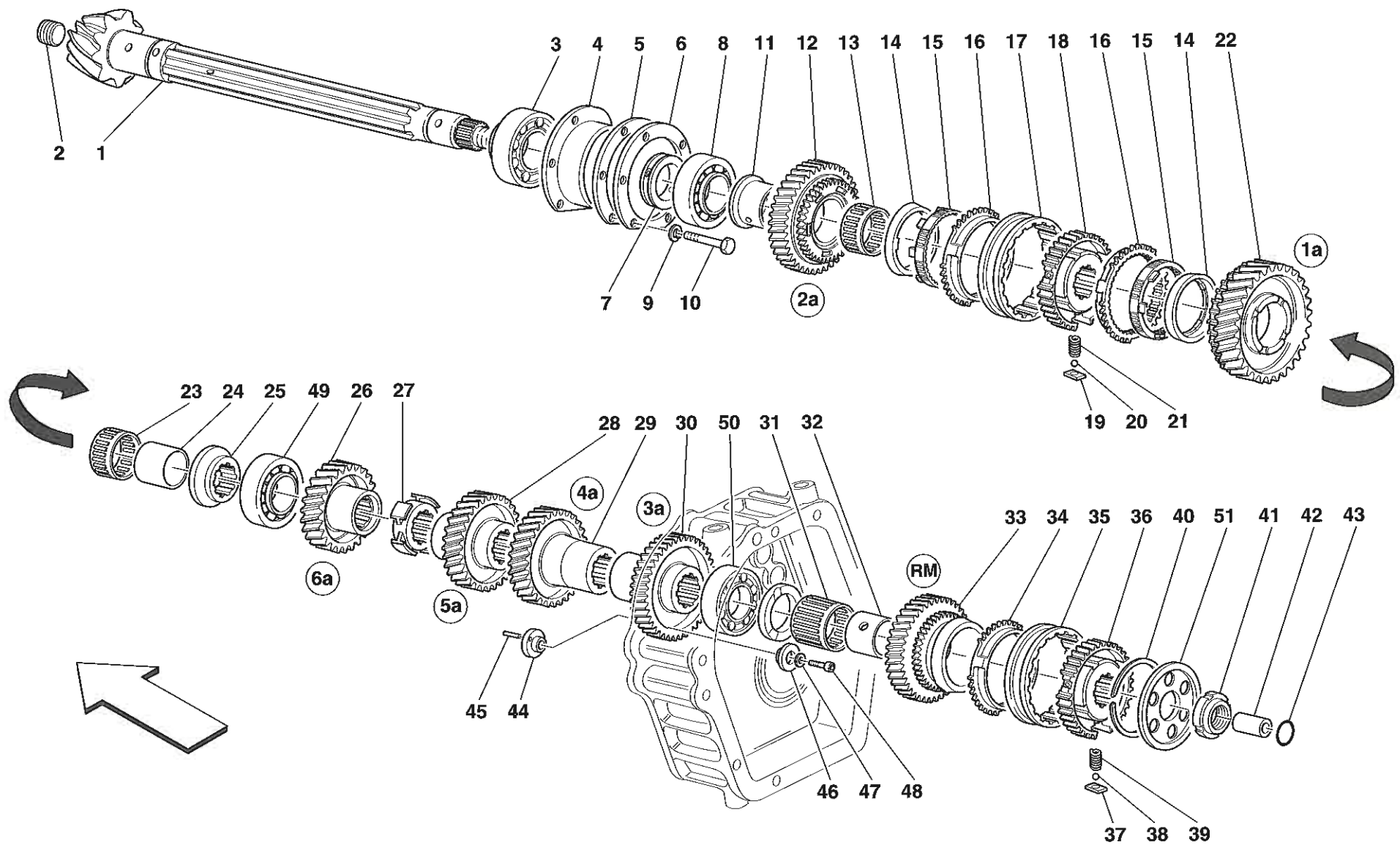


F50

ALBERO PRIMARIO CAMBIO
GEARBOX MAIN SHAFT

TAV. 30

DATA: NOVEMBRE '95

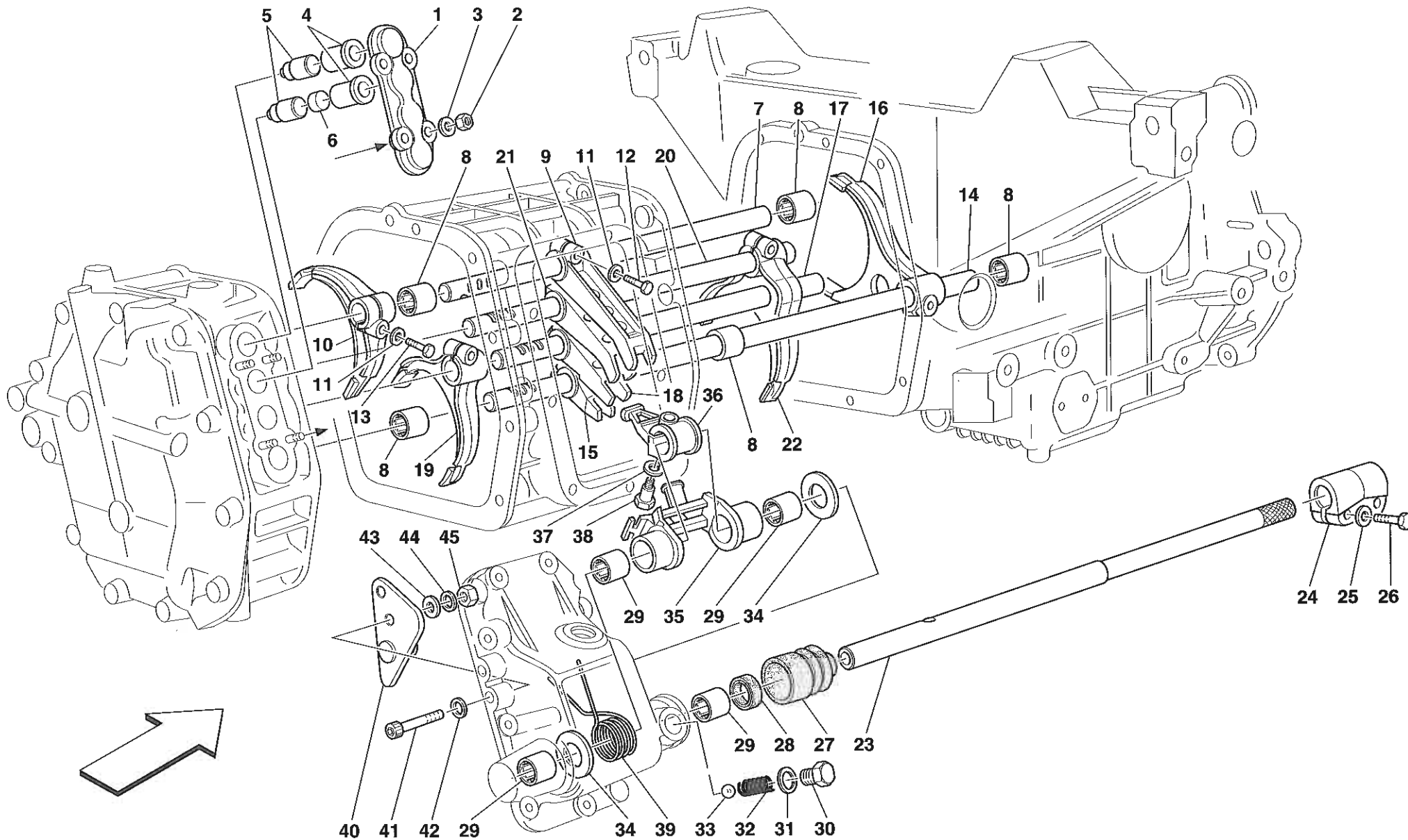


FSO

ALBERO SECONDARIO CAMBIO
 GEARBOX LAY SHAFT

TAV. 31

DATA: NOVEMBRE '95

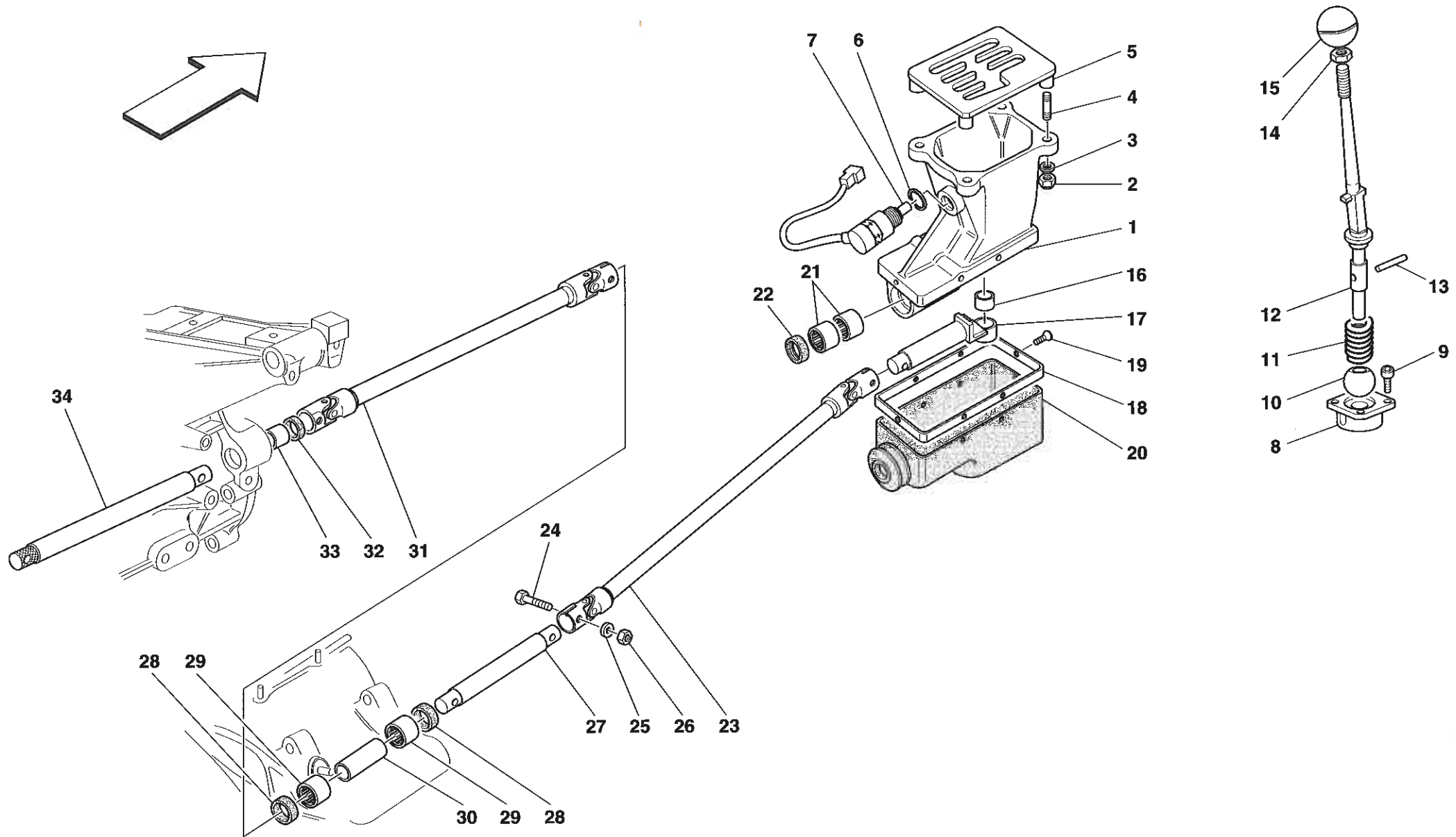


F50

COMANDI INTERNI CAMBIO
INNER GEARBOX CONTROLS

TAV. 32

DATA: NOVEMBRE '95

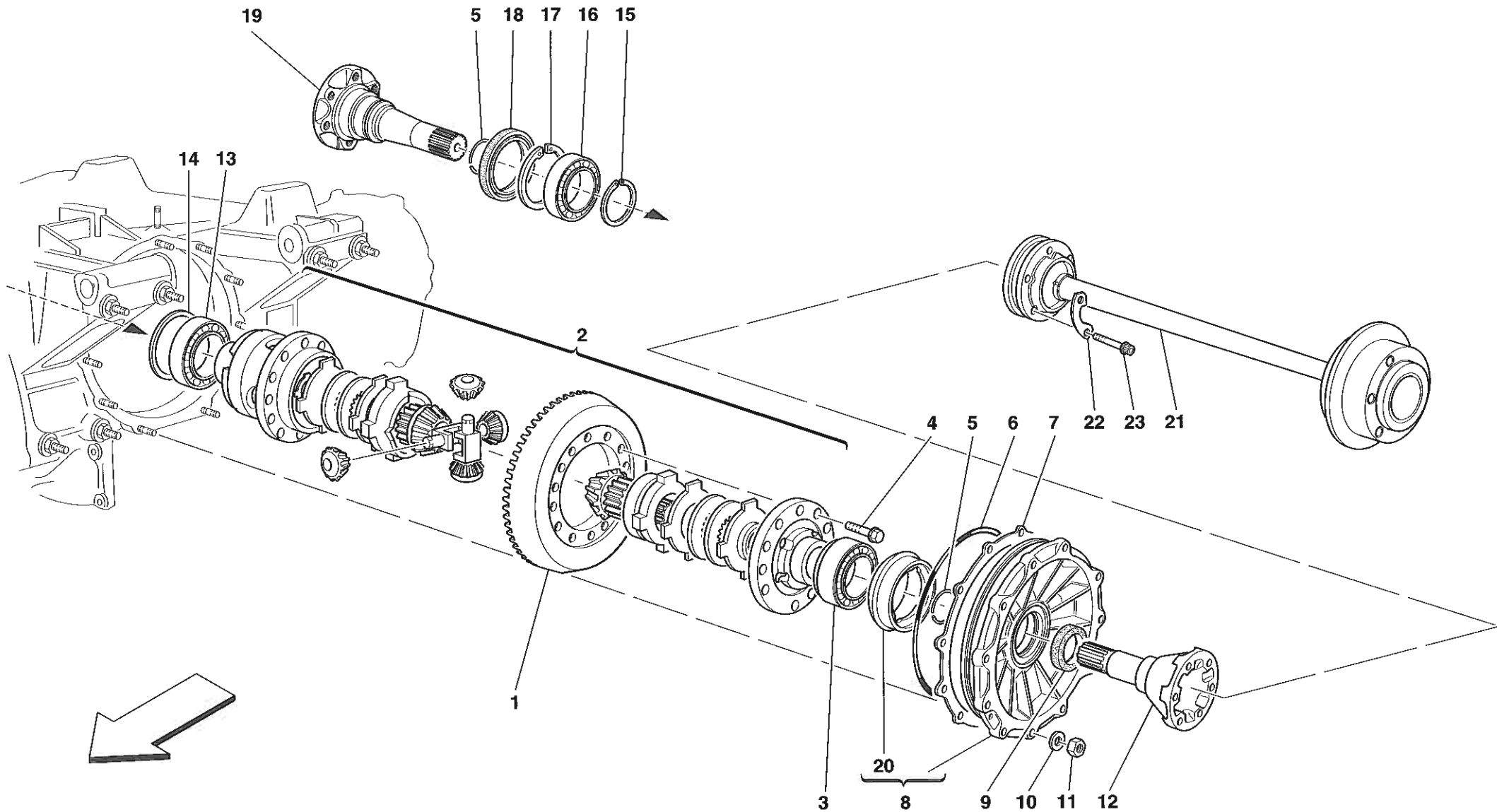


F50

COMANDI ESTERNI CAMBIO
OUTER GEARBOX CONTROLS

TAV. 33

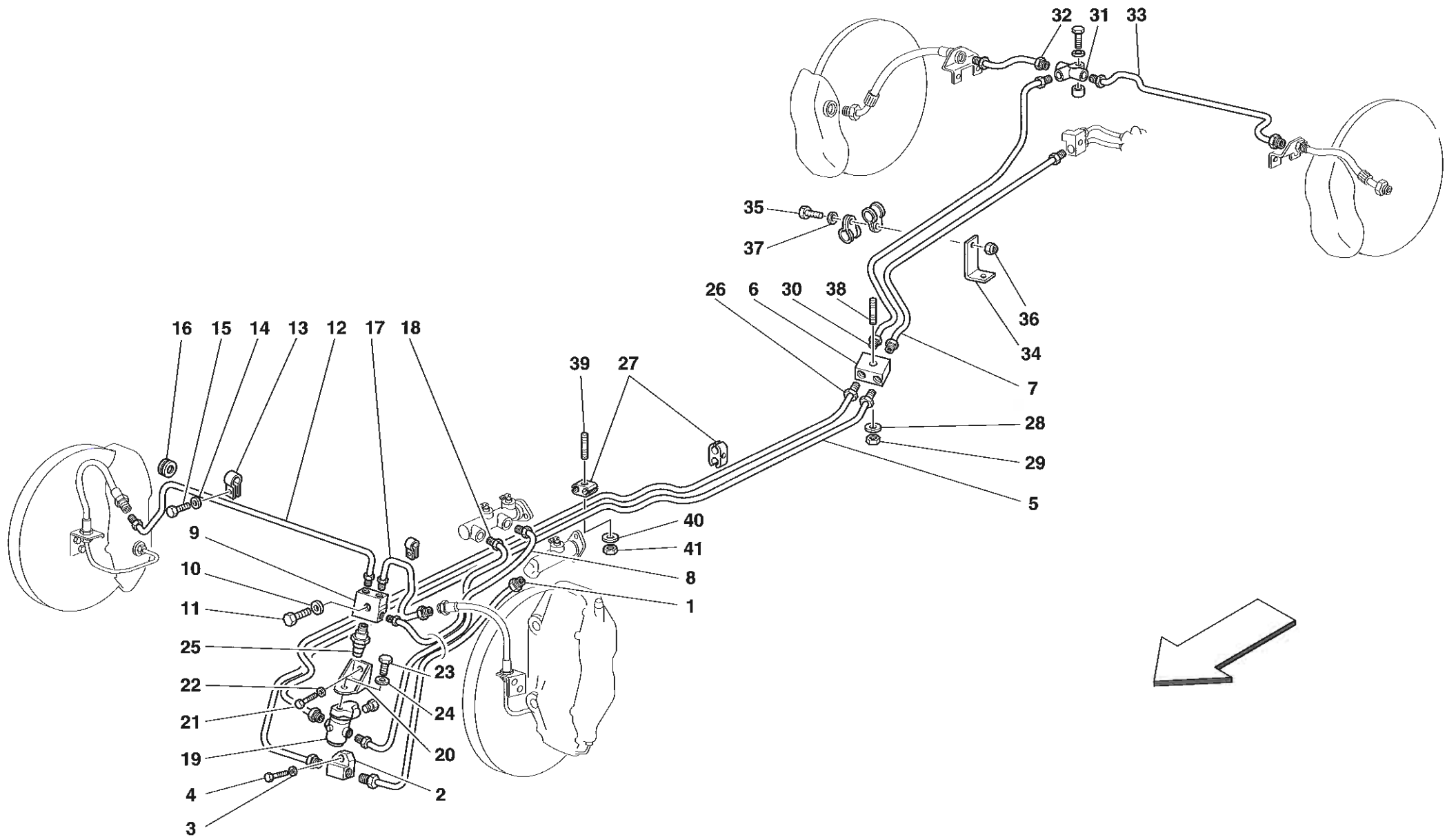
DATA: NOVEMBRE '95



DIFFERENZIALE
DIFFERENTIAL

TAV. 34

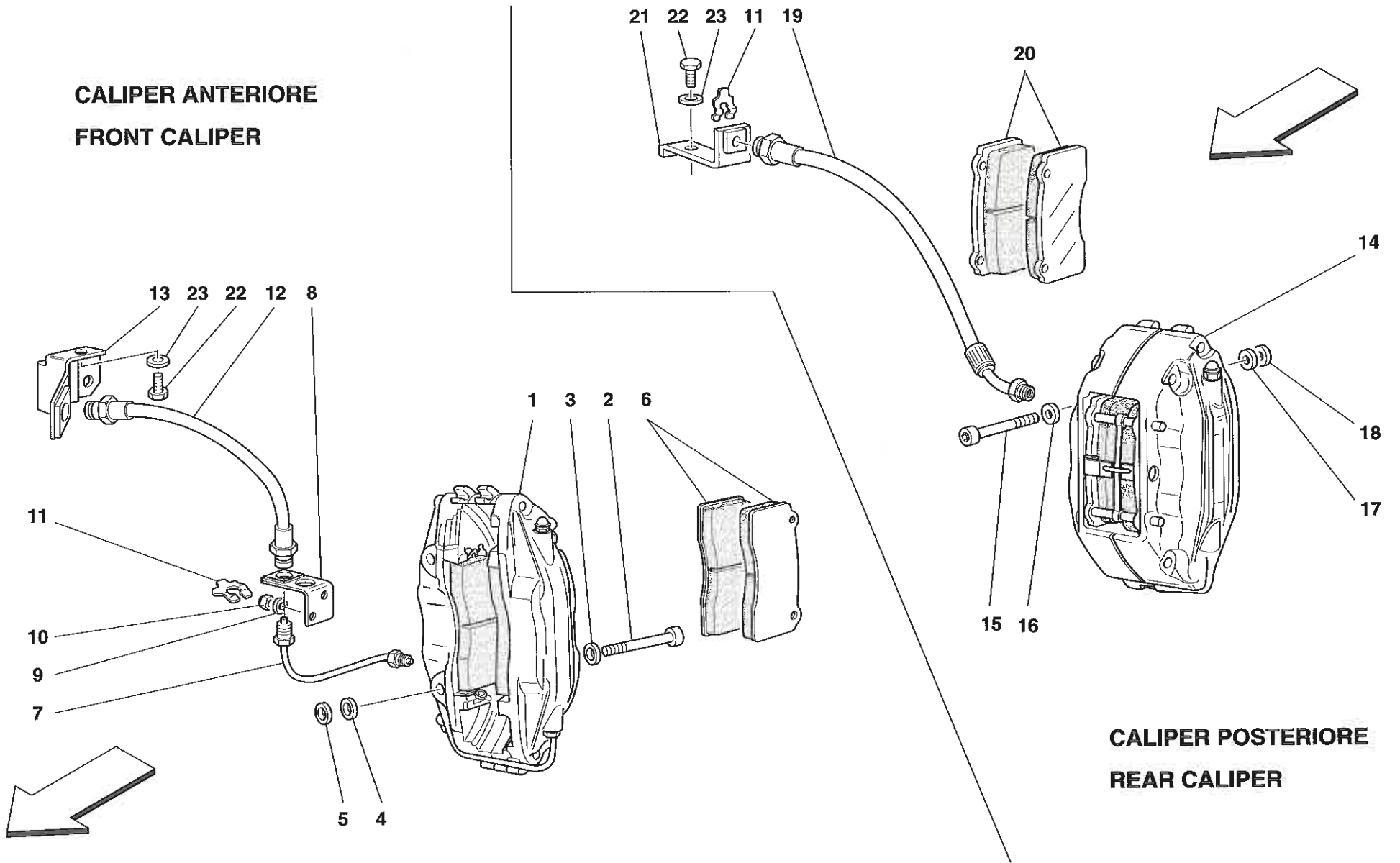
DATA: NOVEMBRE '95



IMPIANTO FRENI E FRIZIONE
BRAKES AND CLUTCH SYSTEM

TAV. 35
 DATA: NOVEMBRE '95

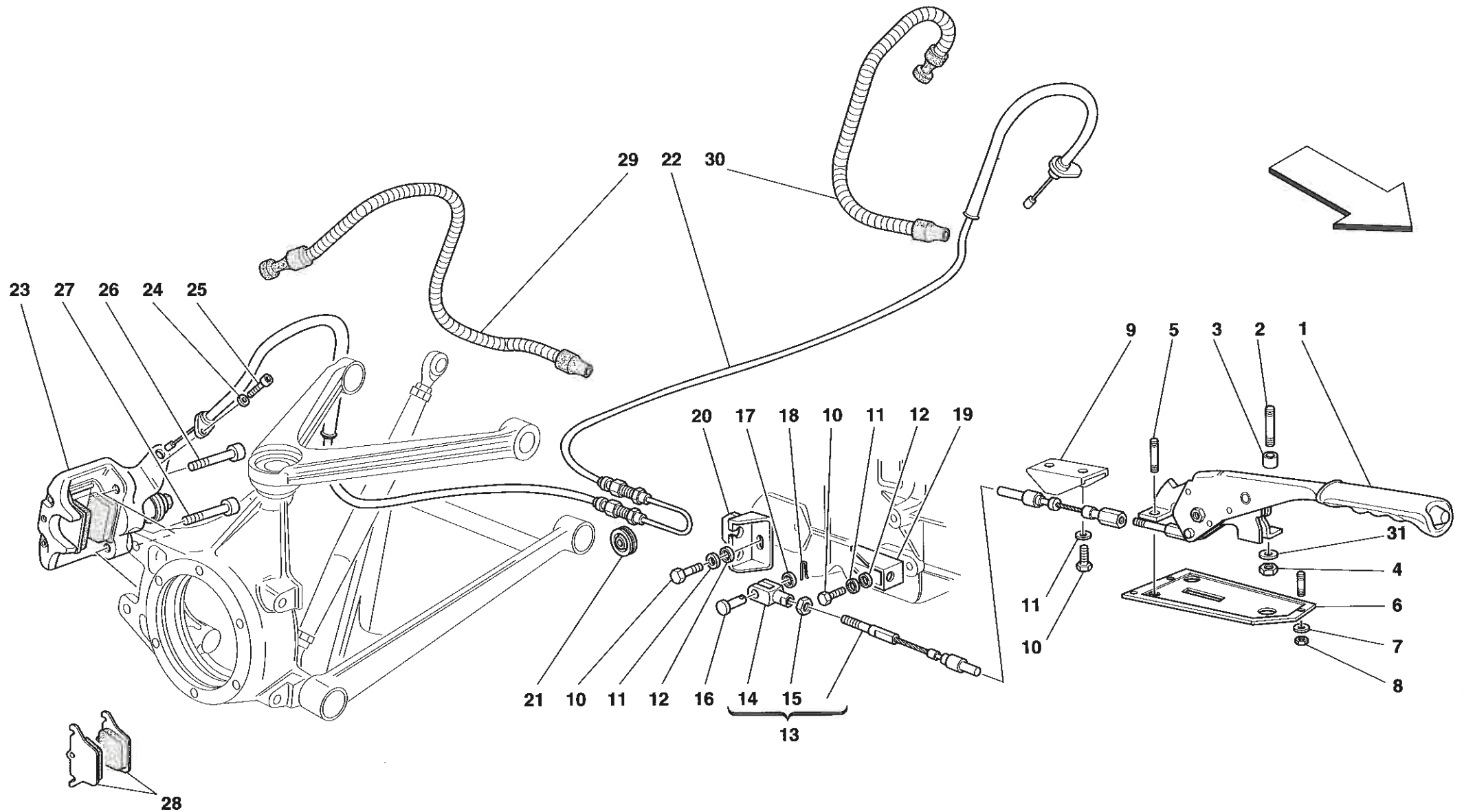
**CALIPER ANTERIORE
FRONT CALIPER**



F50

**PINZE FRENI ANTERIORI E POSTERIORI
FRONT AND REAR BRAKES CALIPERS**

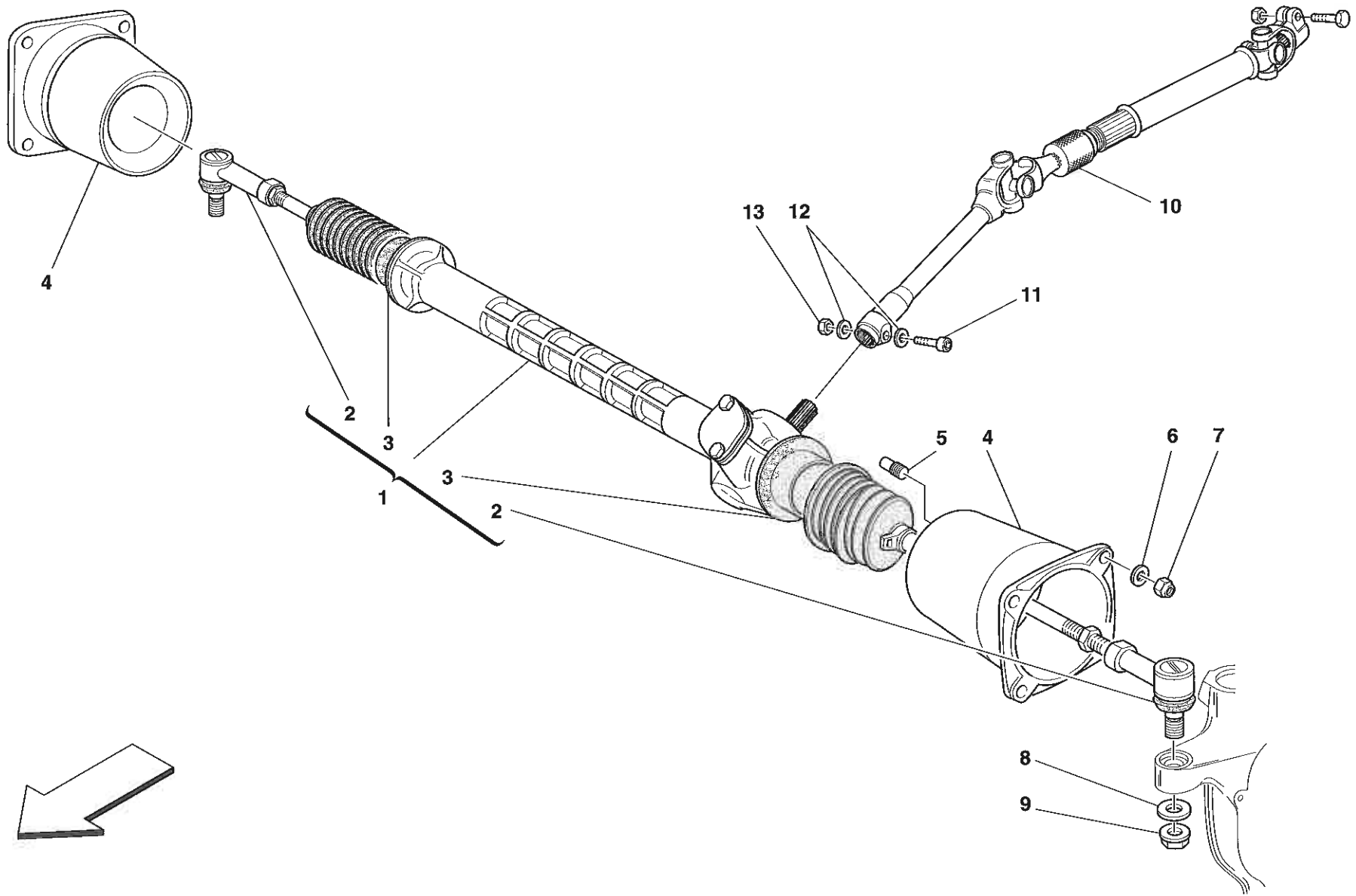
**TAV. 36
DATA: NOVEMBRE '95**



FSO

COMANDO FRENO A MANO E PINZA
HAND-BRAKE CONTROL AND CALIPER

TAV. 37
 DATA: NOVEMBRE '95

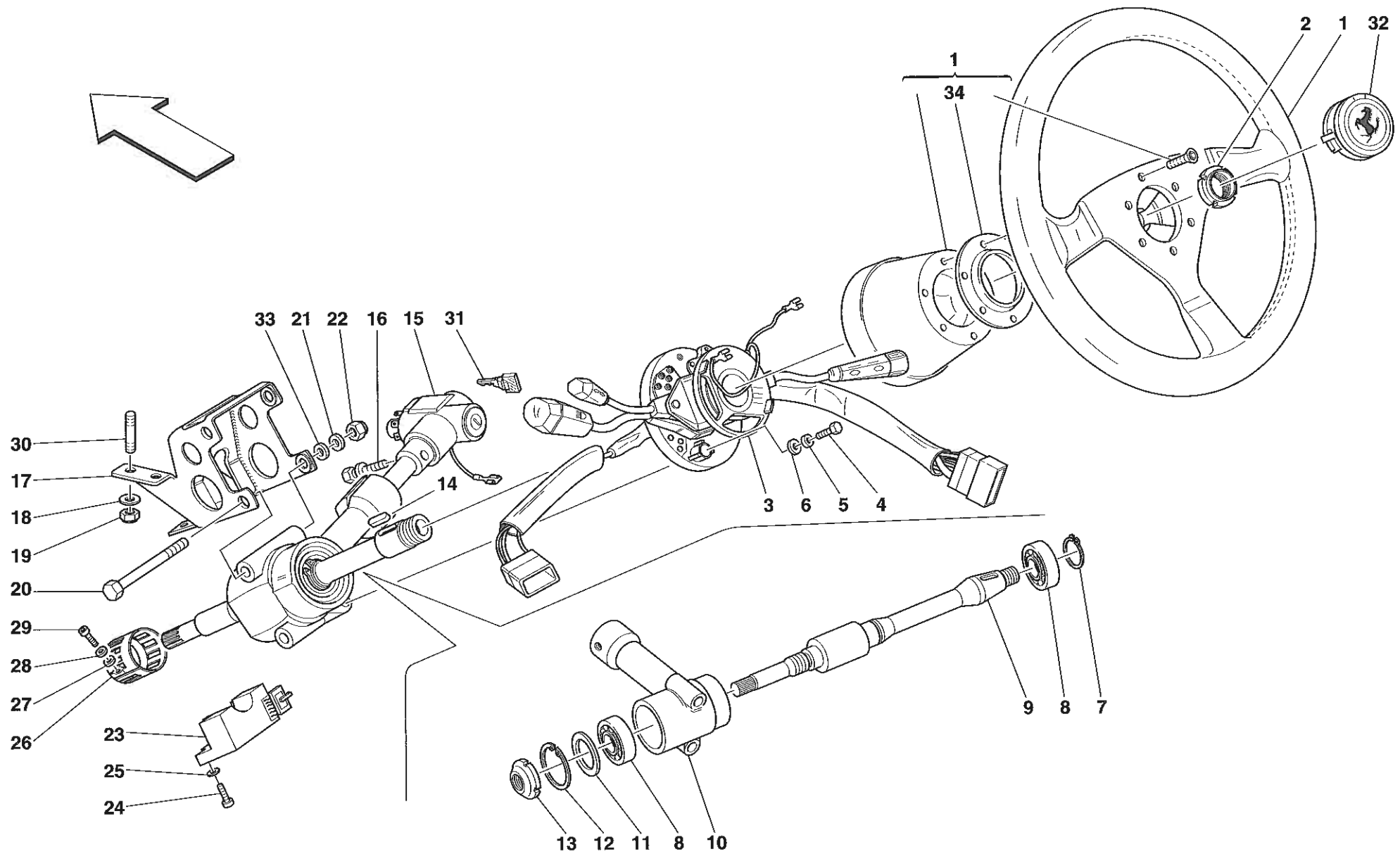


FSO

SCATOLA GUIDA E TRASMISSIONE CARDANICA
STEERING BOX AND CARDANIC TRANSMISSION

TAV. 38

DATA: NOVEMBRE '95

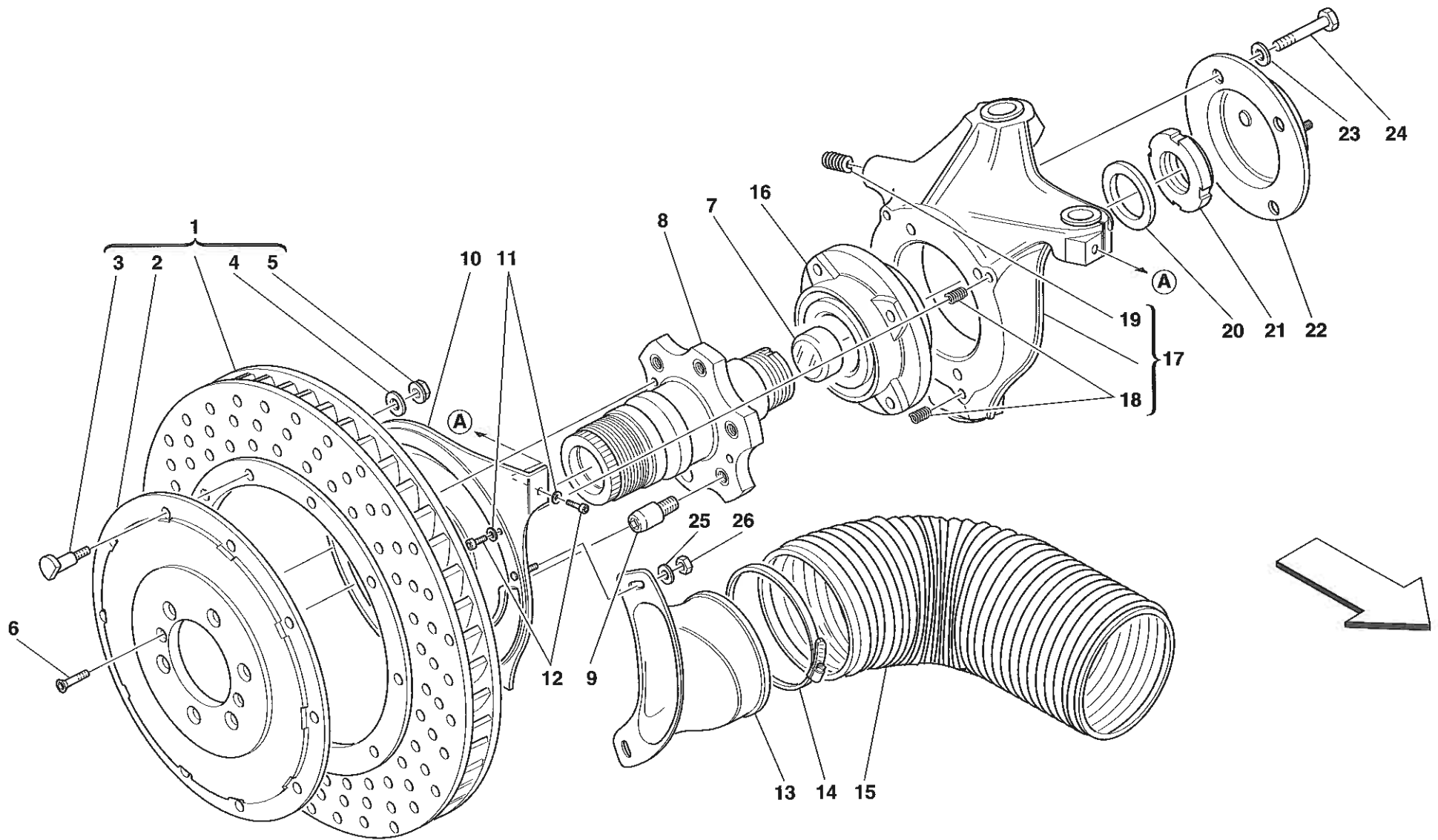


F50

COMANDO STERZO
STEERING COLUMN

TAV. 39

DATA: NOVEMBRE '95

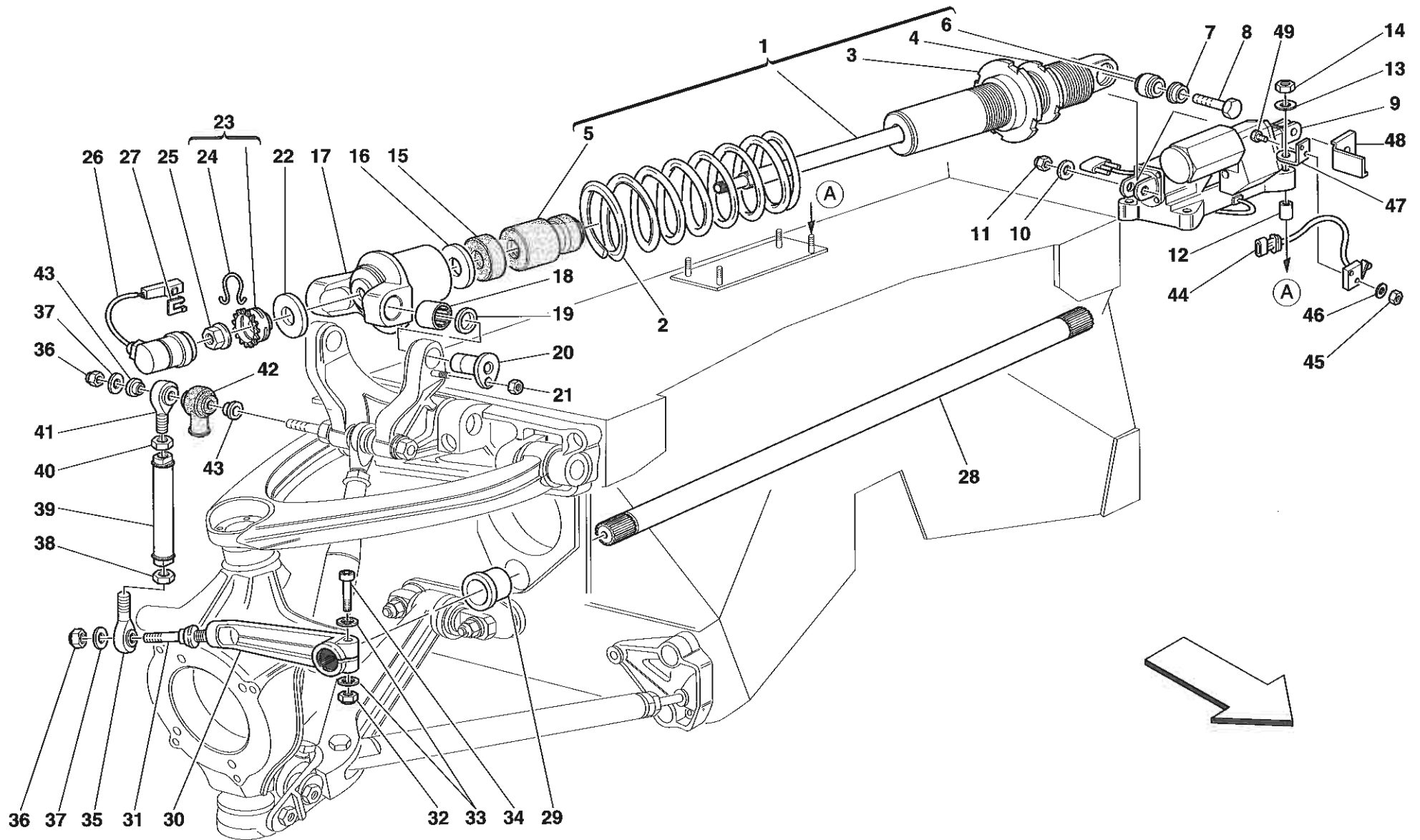


FSO

DISCO FRENO ANTERIORE E FUSO A SNODO
FRONT BRAKE DISC AND STEERING KNUCKLE

TAV. 40

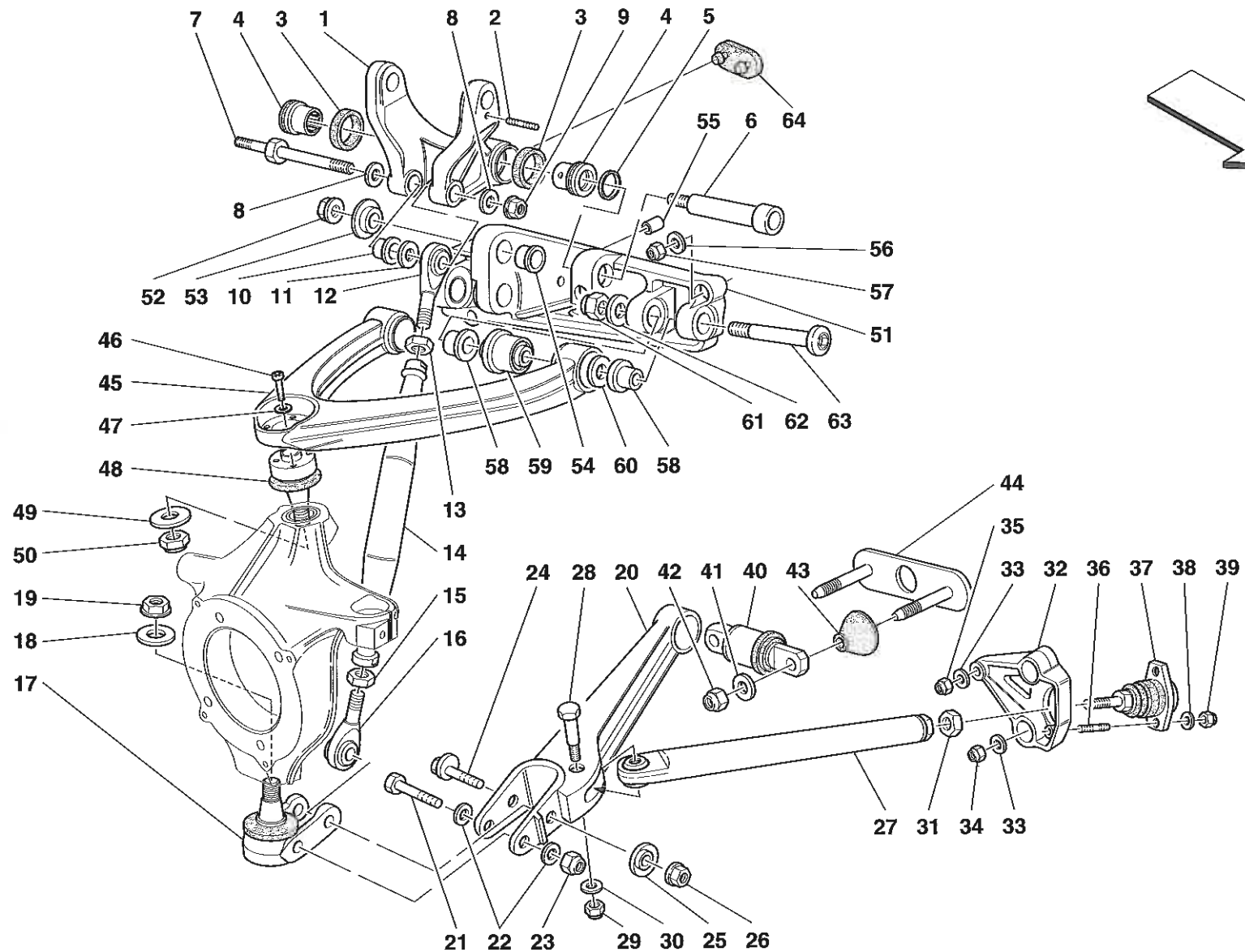
DATA: NOVEMBRE '95



F50

SOSPENSIONE ANTERIORE - AMMORTIZZATORE E BARRA STABILIZZATRICE
FRONT SUSPENSION - SHOCK ABSORBER AND STABILIZER BAR

TAV. 41
DATA: NOVEMBRE '95

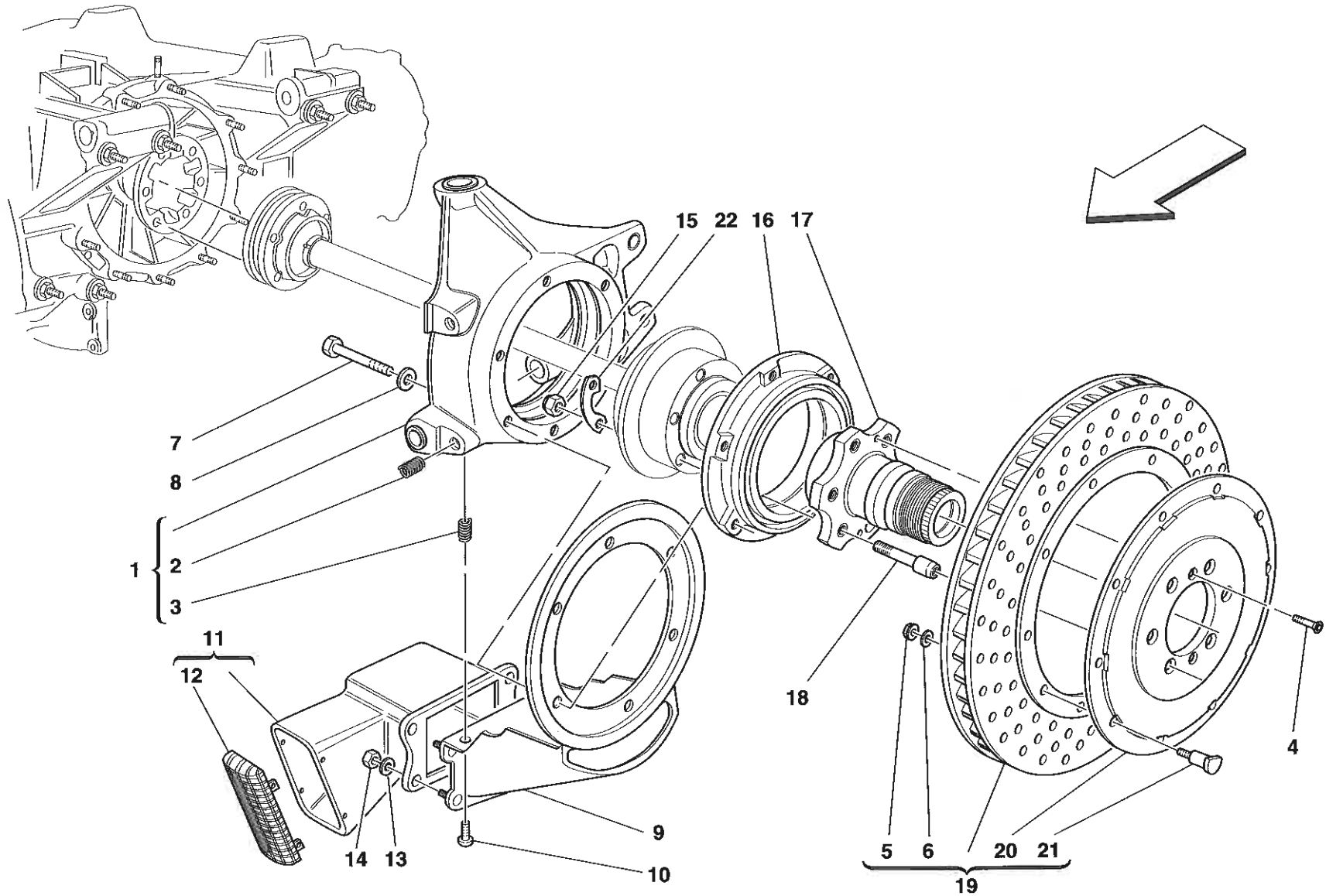


FSO

SOSPENSIONE ANTERIORE - LEVE
FRONT SUSPENSION - WISHBONES

TAV. 42

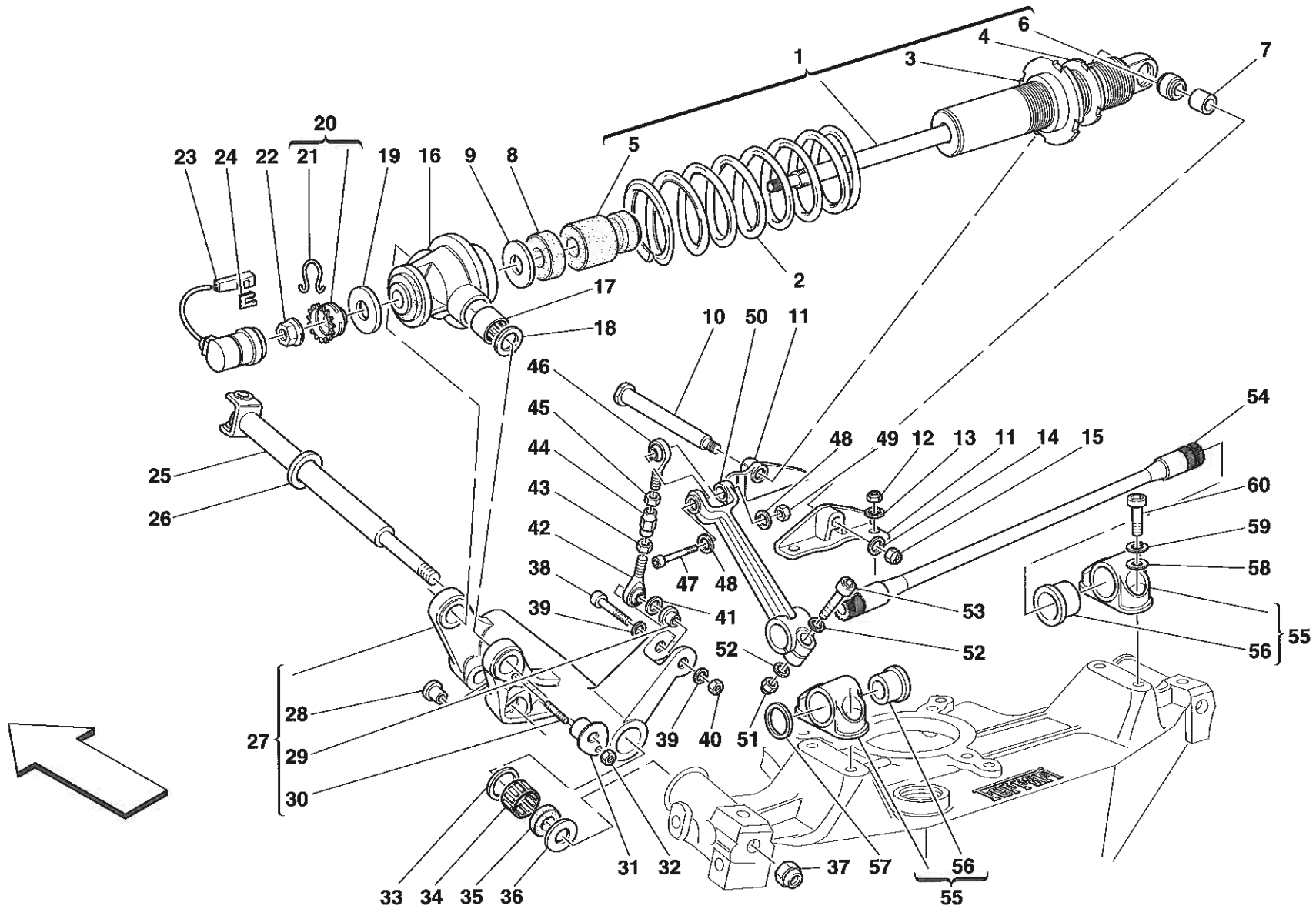
DATA: NOVEMBRE '95



F50

DISCO FRENO POSTERIORE E PORTAMOZZO
REAR BRAKE DISC AND HUB HOLDER

TAV. 43
 DATA: NOVEMBRE '95

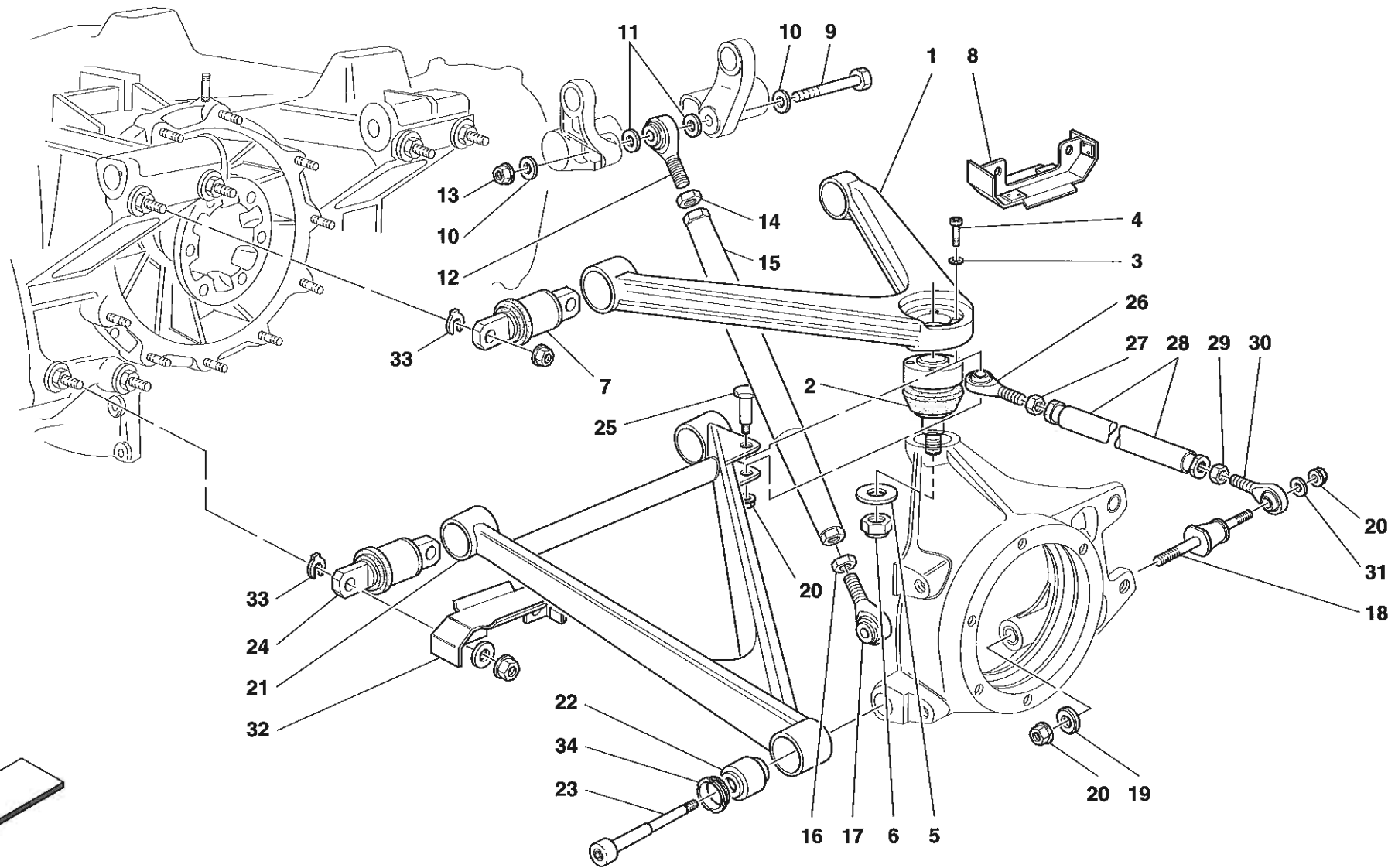
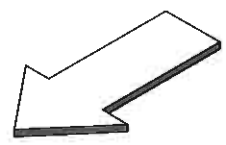


F50

SOSPENSIONE POSTERIORE - AMMORTIZZATORE E BARRA STABILIZZATRICE
REAR SUSPENSION - SHOCK ABSORBER AND STABILIZER BAR

TAV. 44

DATA: NOVEMBRE '95

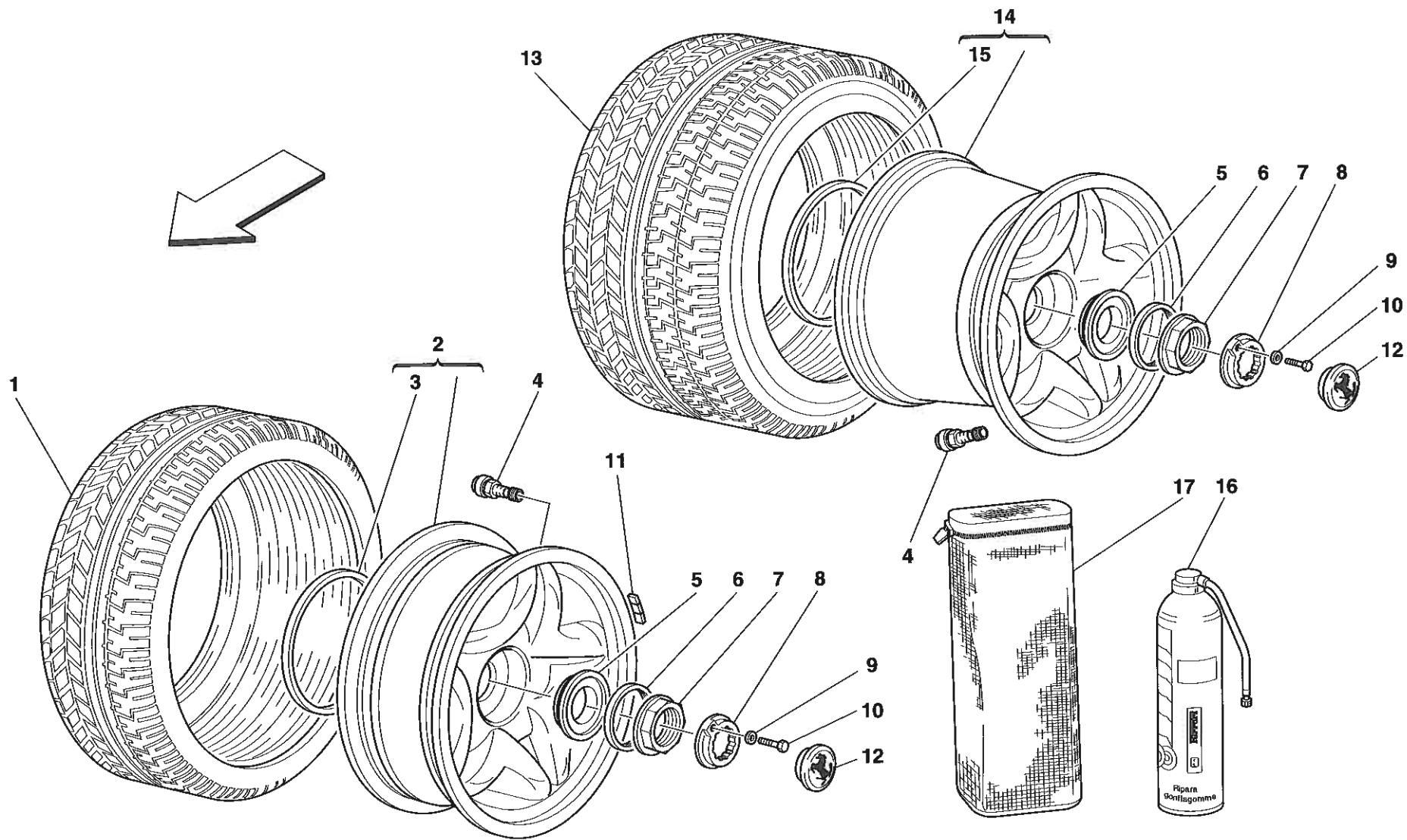


SOSPENSIONE POSTERIORE - LEVE

REAR SUSPENSION - WISHBONES

TAV. 45

DATA: NOVEMBRE '95

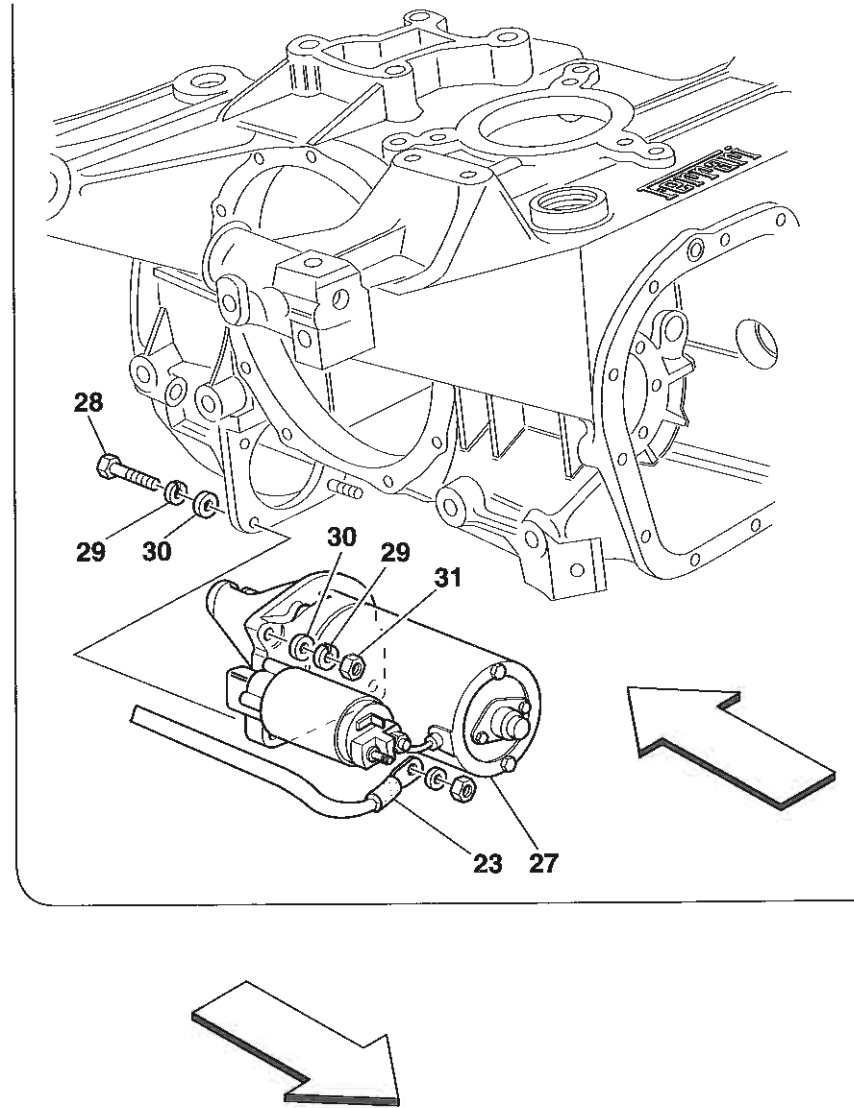
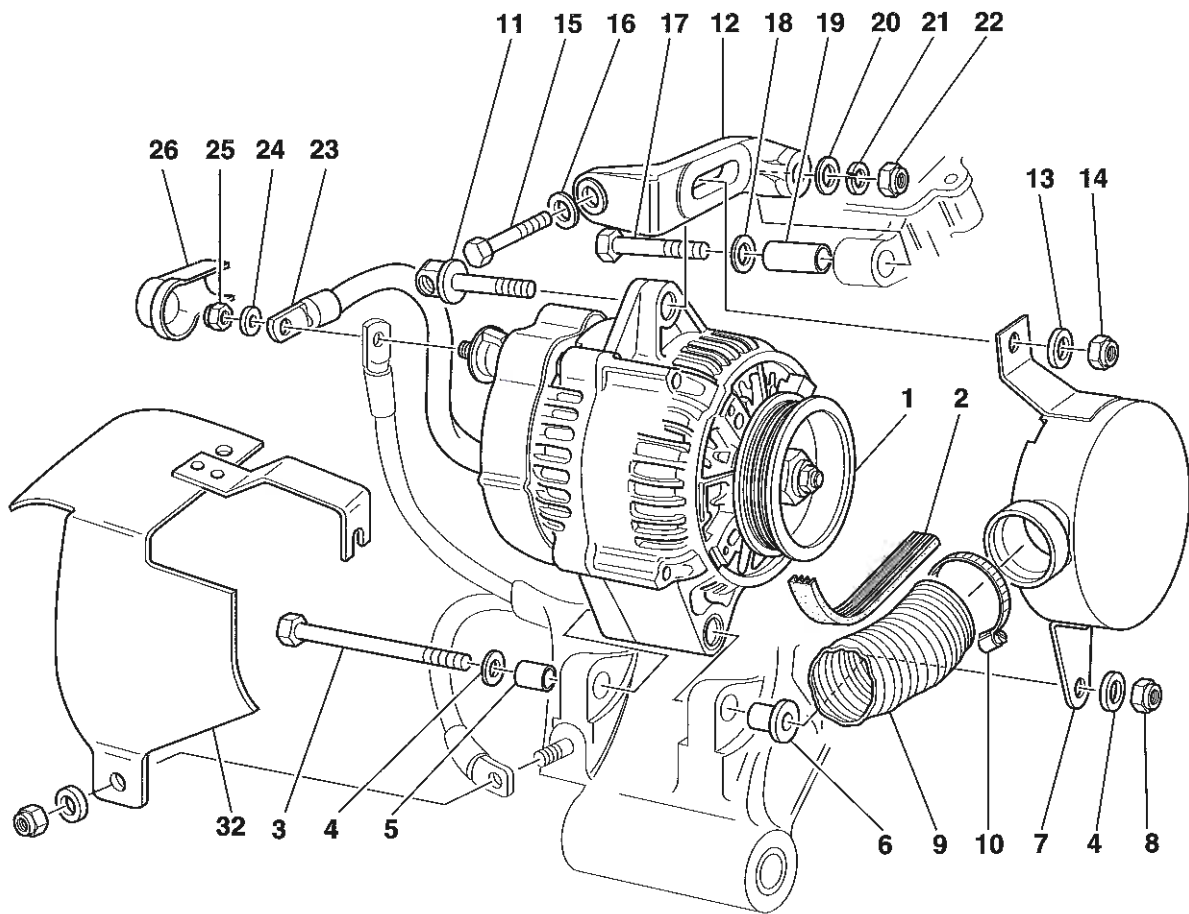


FSO

**RUOTE
WHEELS**

TAV. 46

DATA: NOVEMBRE '95

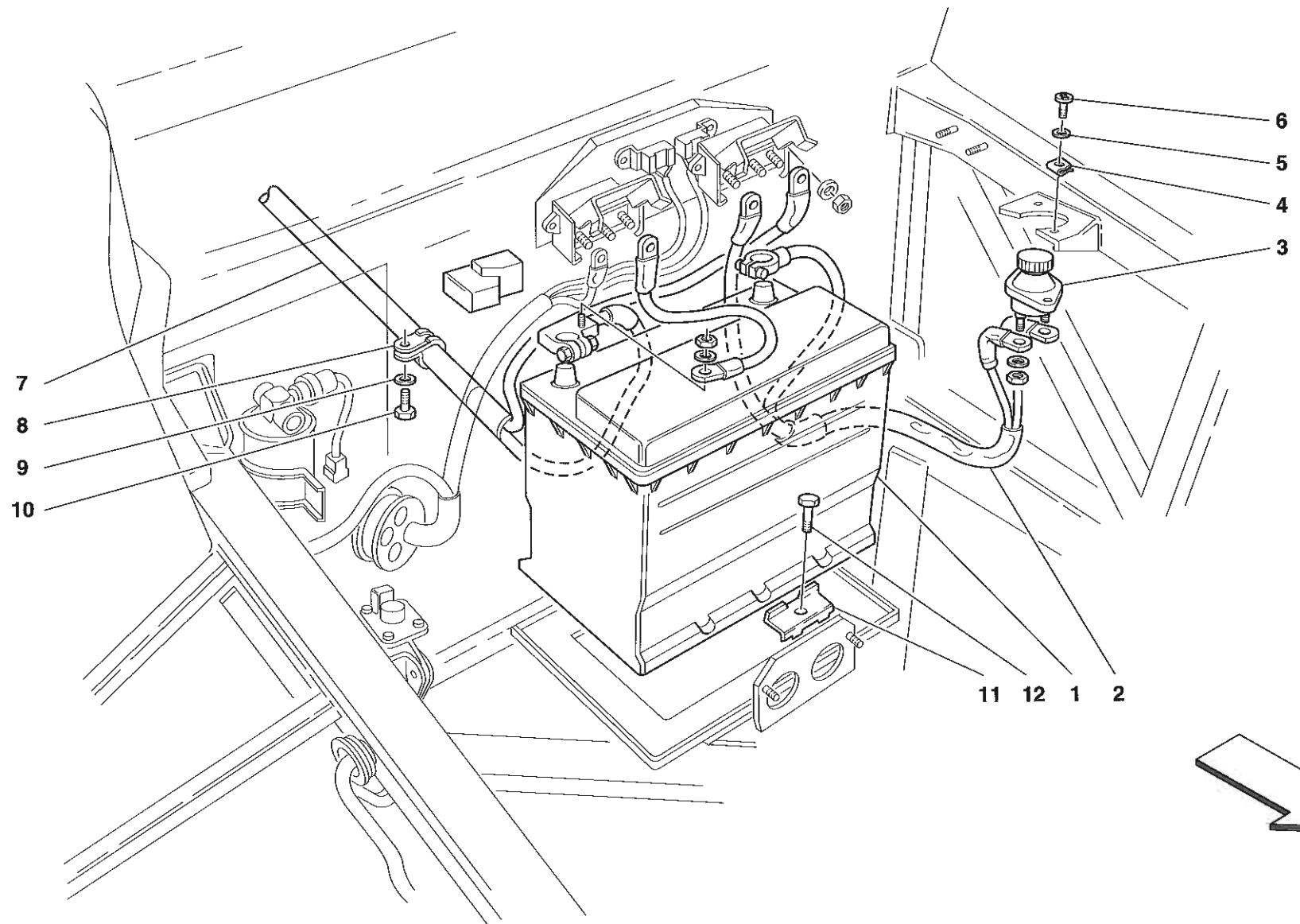


F50

ALTERNATORE E MOTORINO AVVIAMENTO
ALTERNATOR AND STARTING MOTOR

TAV. 47

DATA: NOVEMBRE '95

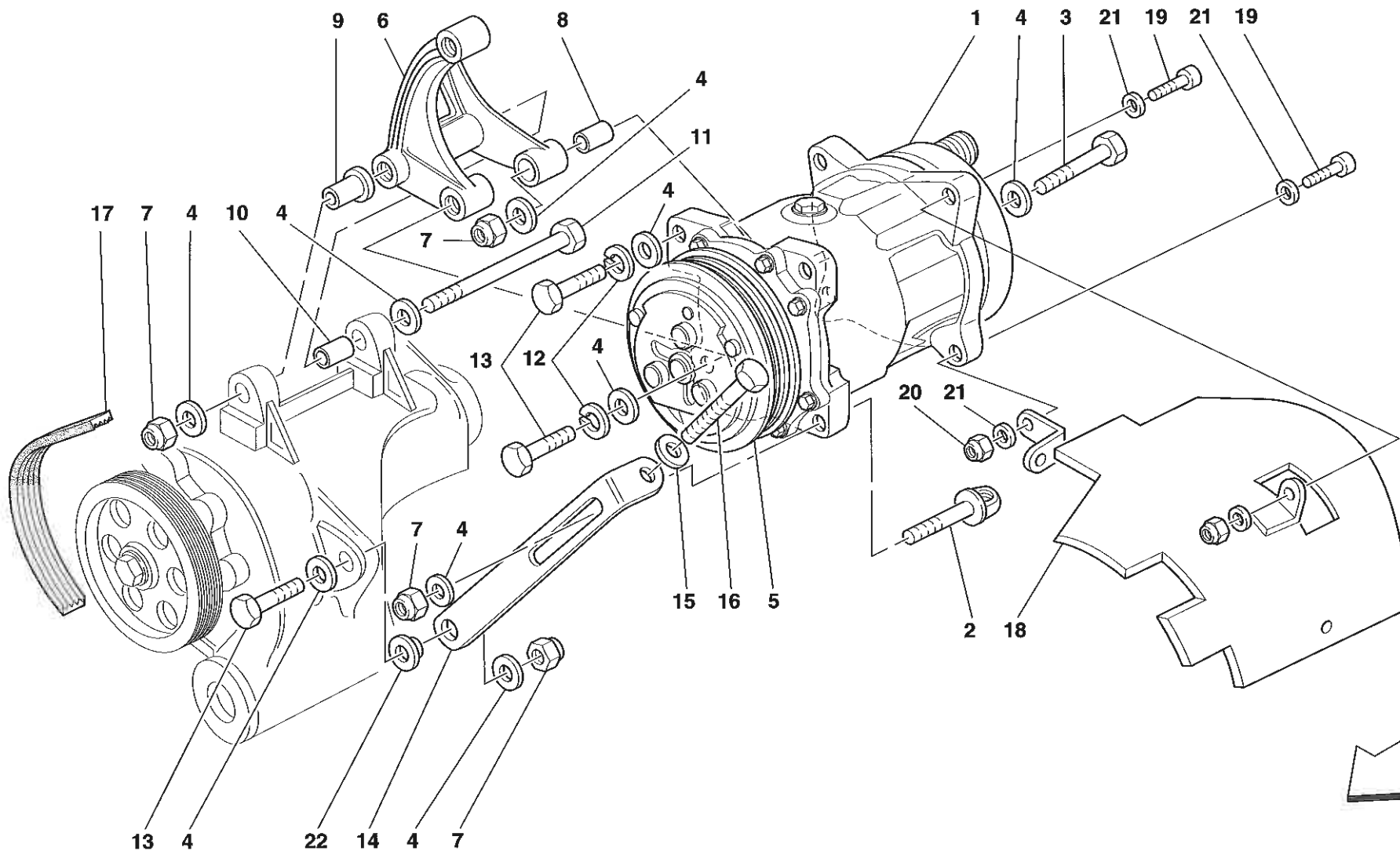


F50

BATTERIA E CAVI
BATTERY AND CABLES

TAV. 48

DATA: NOVEMBRE '95

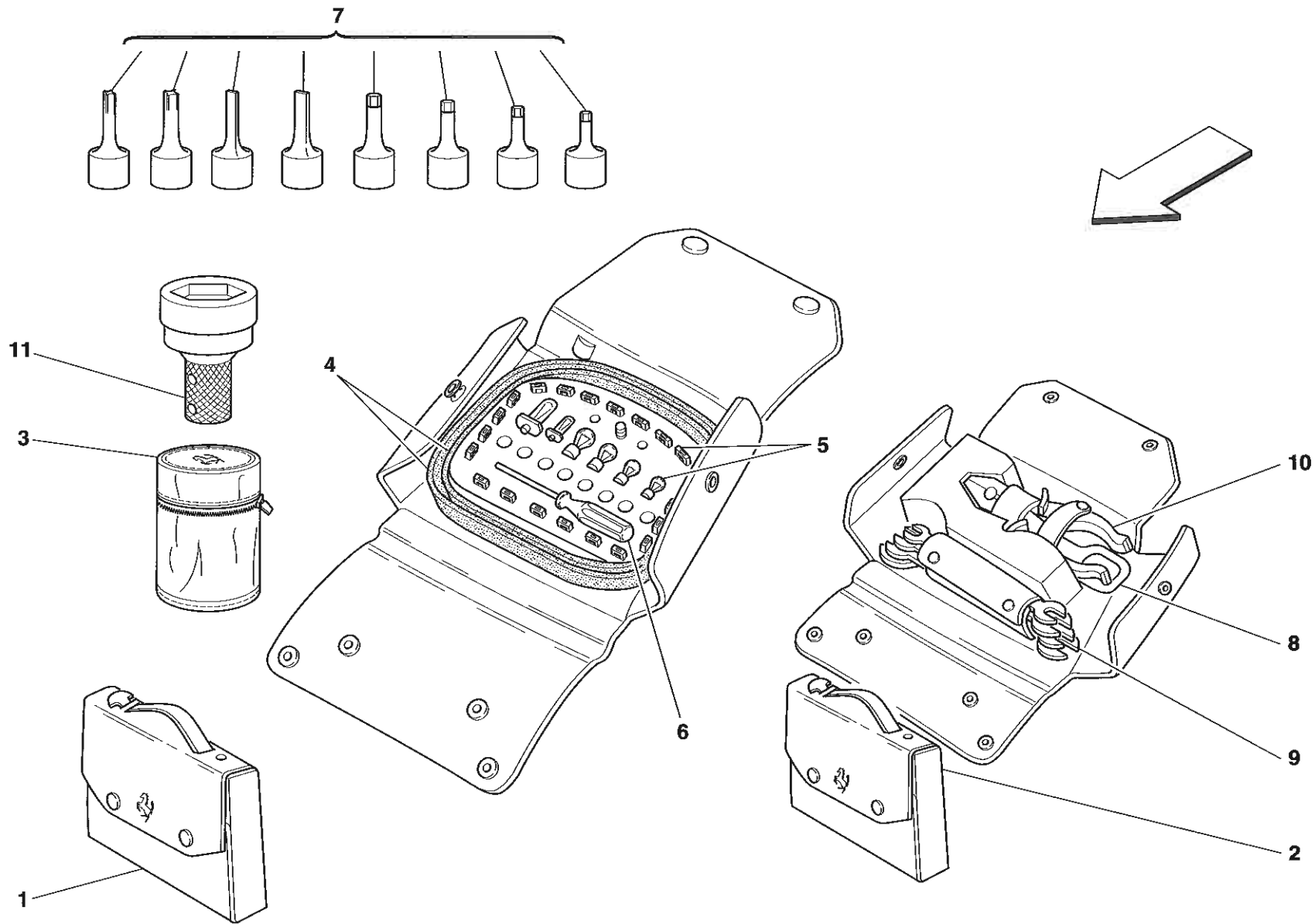


F50

COMPRESSORE ARIA CONDIZIONATA
AIR CONDITIONING COMPRESSOR

TAV. 49

DATA: NOVEMBRE '95

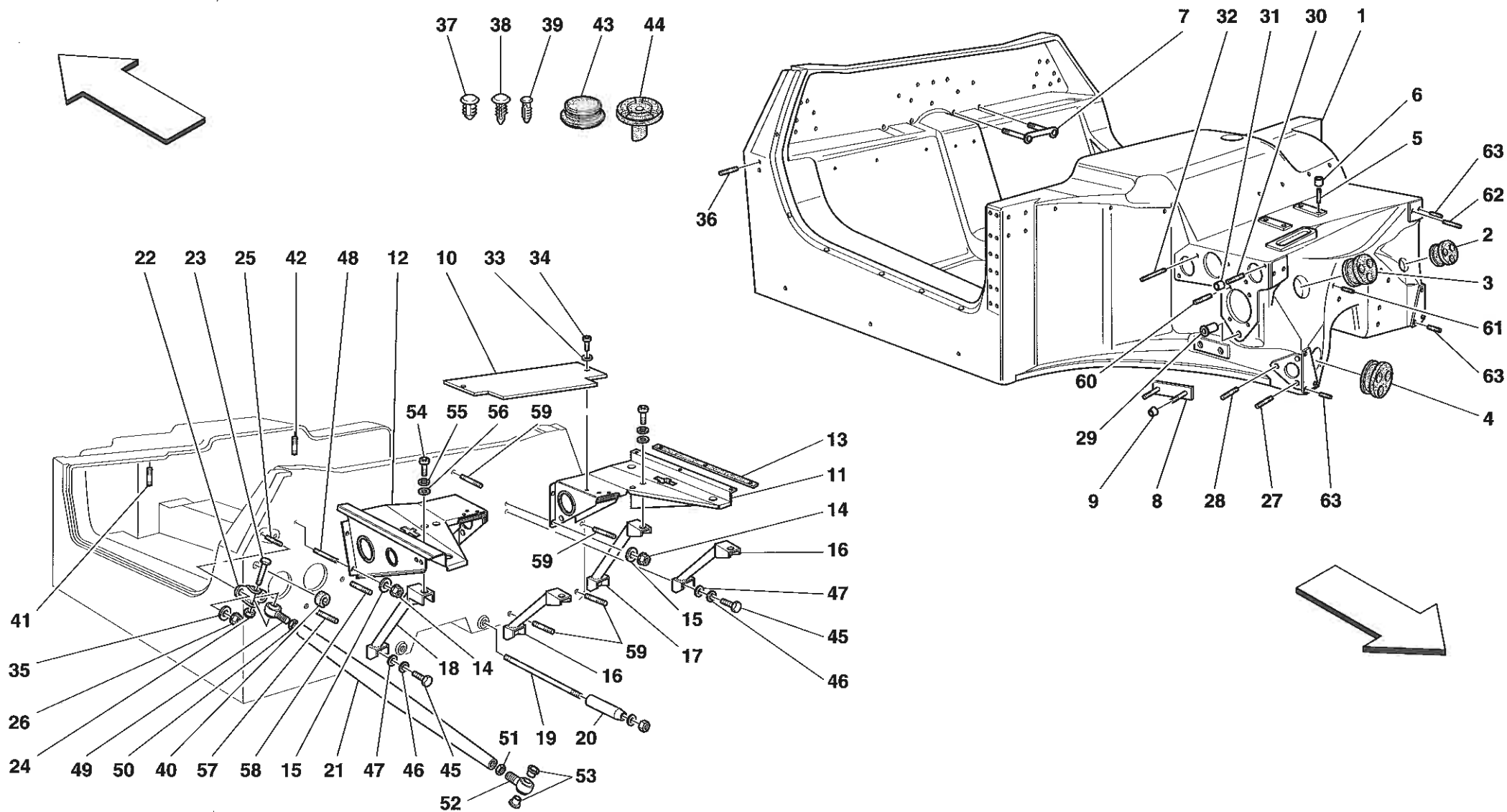


F50

DOTAZIONE ATTREZZI
TOOLS EQUIPMENT

TAV. 50

DATA: NOVEMBRE '95

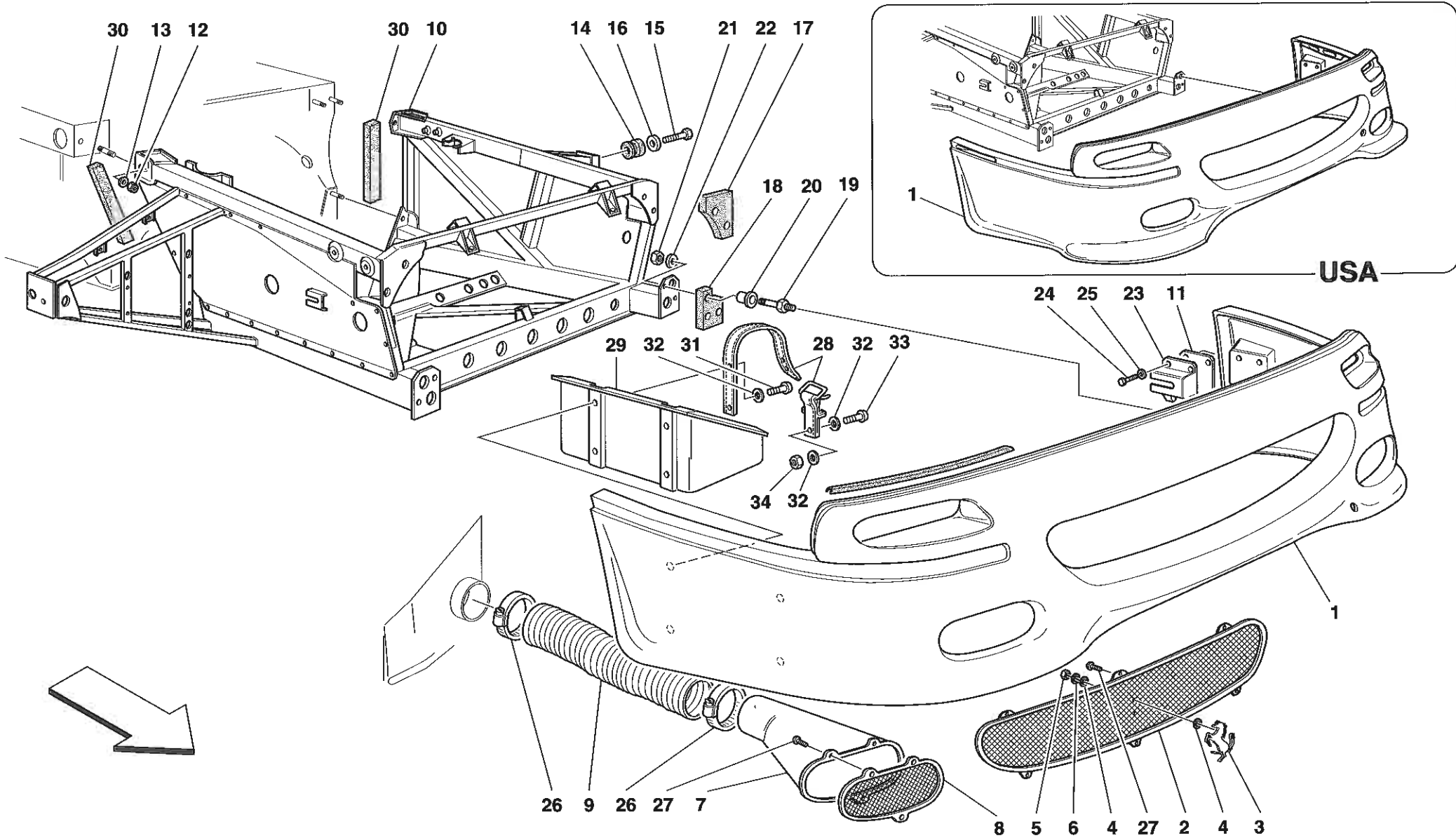


F50

TELAIO E STRUTTURE
FRAME AND STRUCTURES

TAV. 101

DATA: NOVEMBRE '95

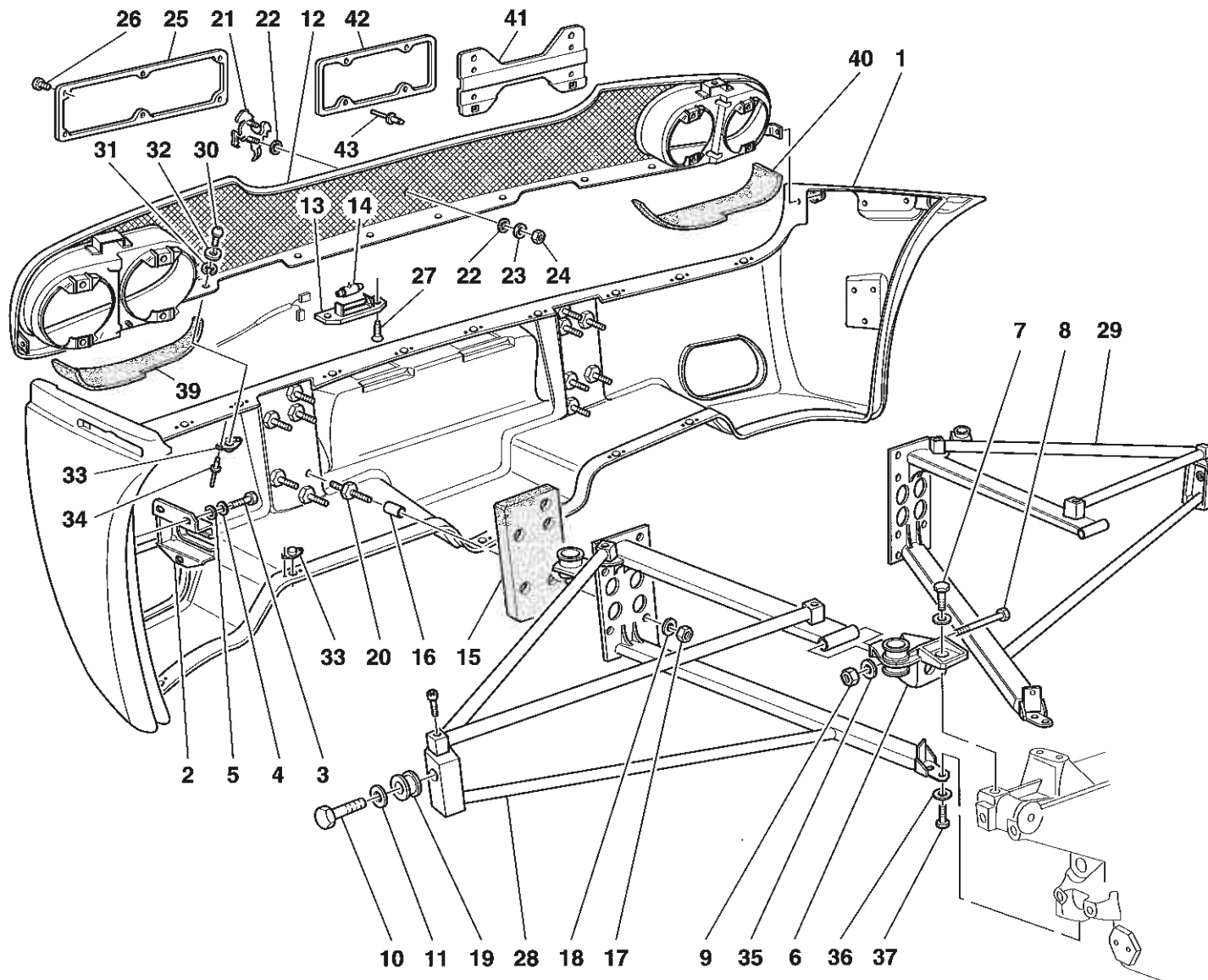


F50

TELAIETTO ANTERIORE E PARAURTI
FRONT FRAME AND BUMPER

TAV. 102

DATA: NOVEMBRE '95

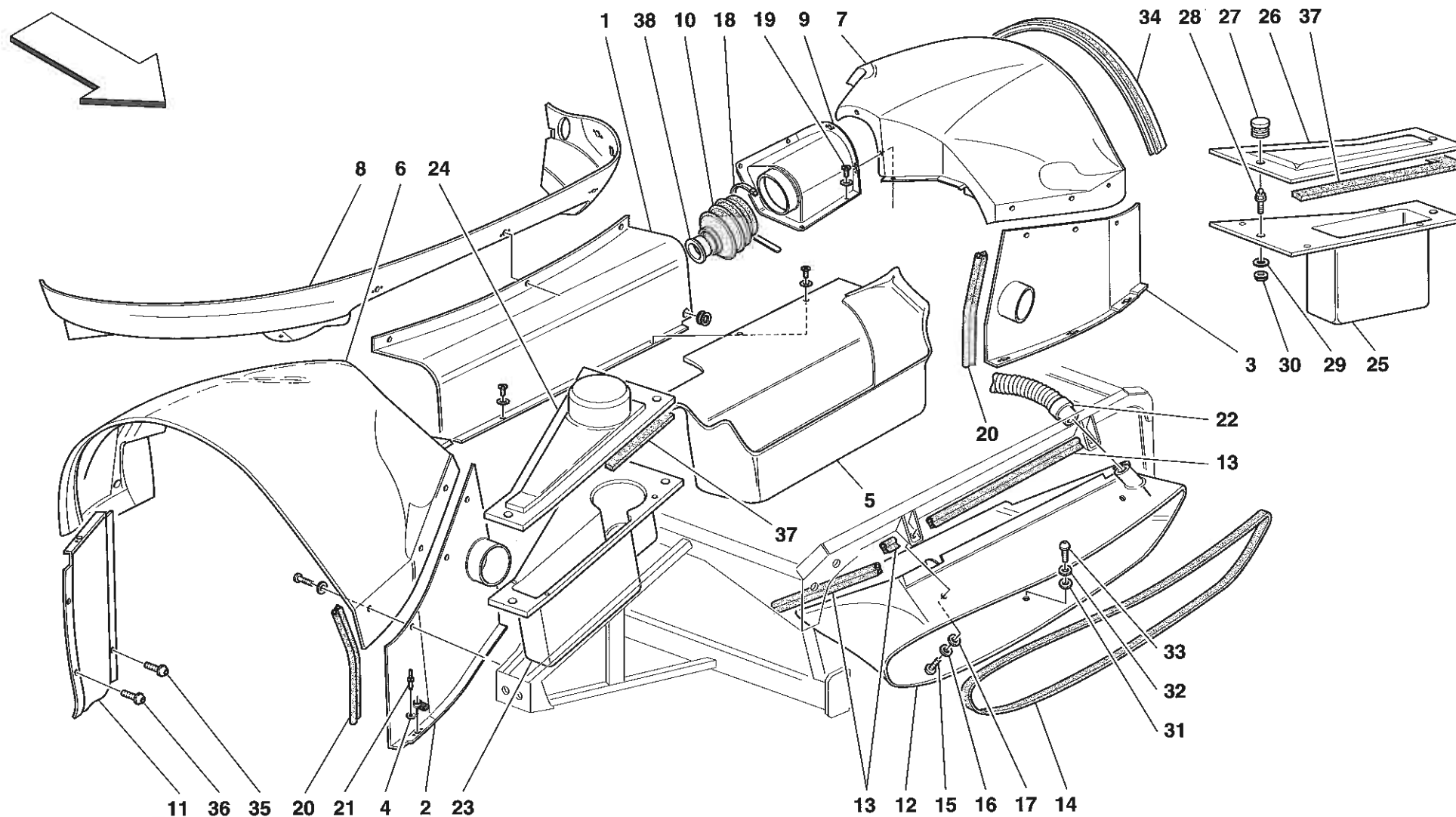


F50

PARAURTI POSTERIORE E SUPPORTI
REAR BUMPER AND SUPPORTS

TAV. 103

DATA: NOVEMBRE '95

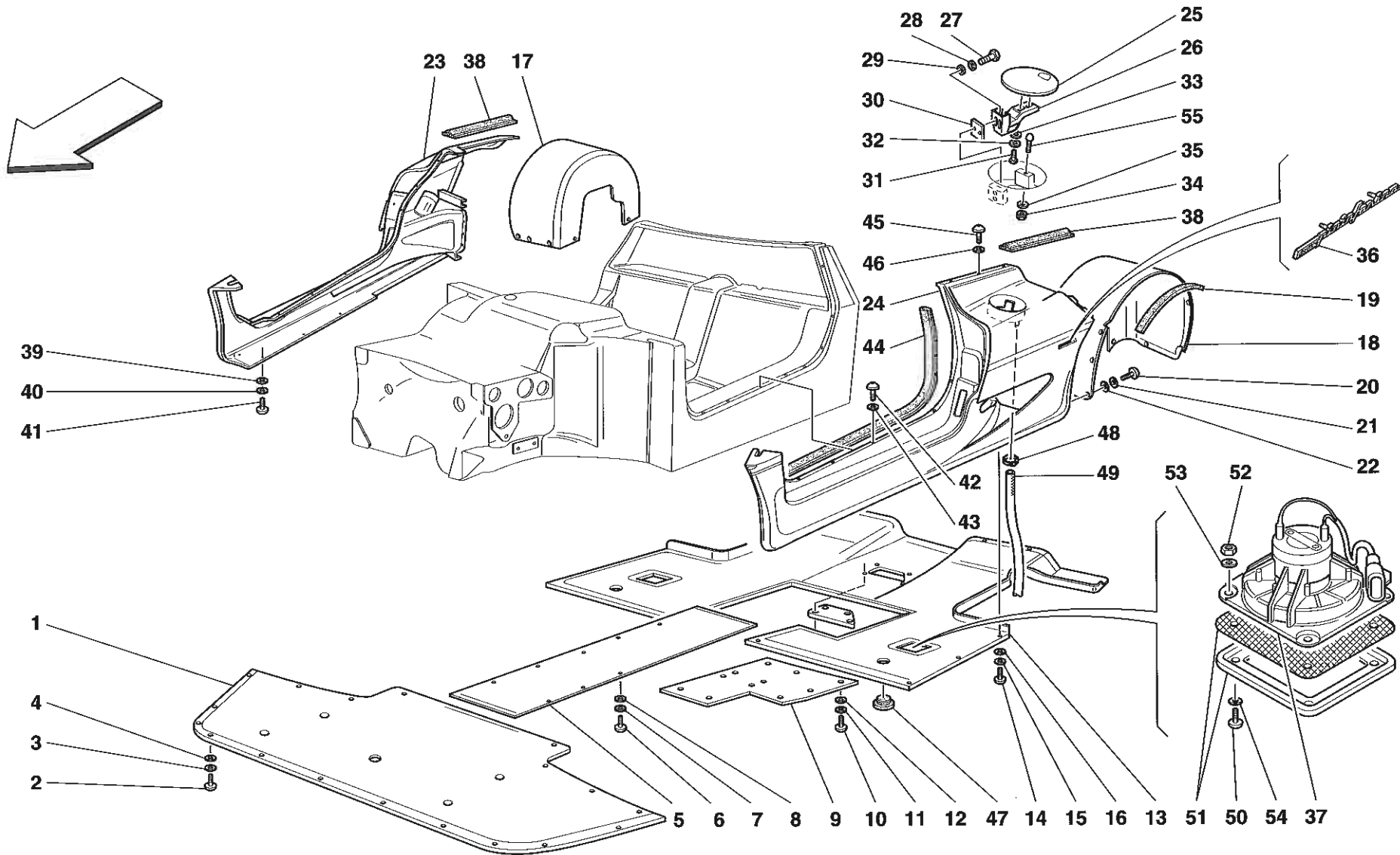


F50

SCocca - ELEMENTI ESTERNI - PARTE ANTERIORE
BODY - OUTER ELEMENTS - FRONT PART

TAV. 104

DATA: NOVEMBRE '95

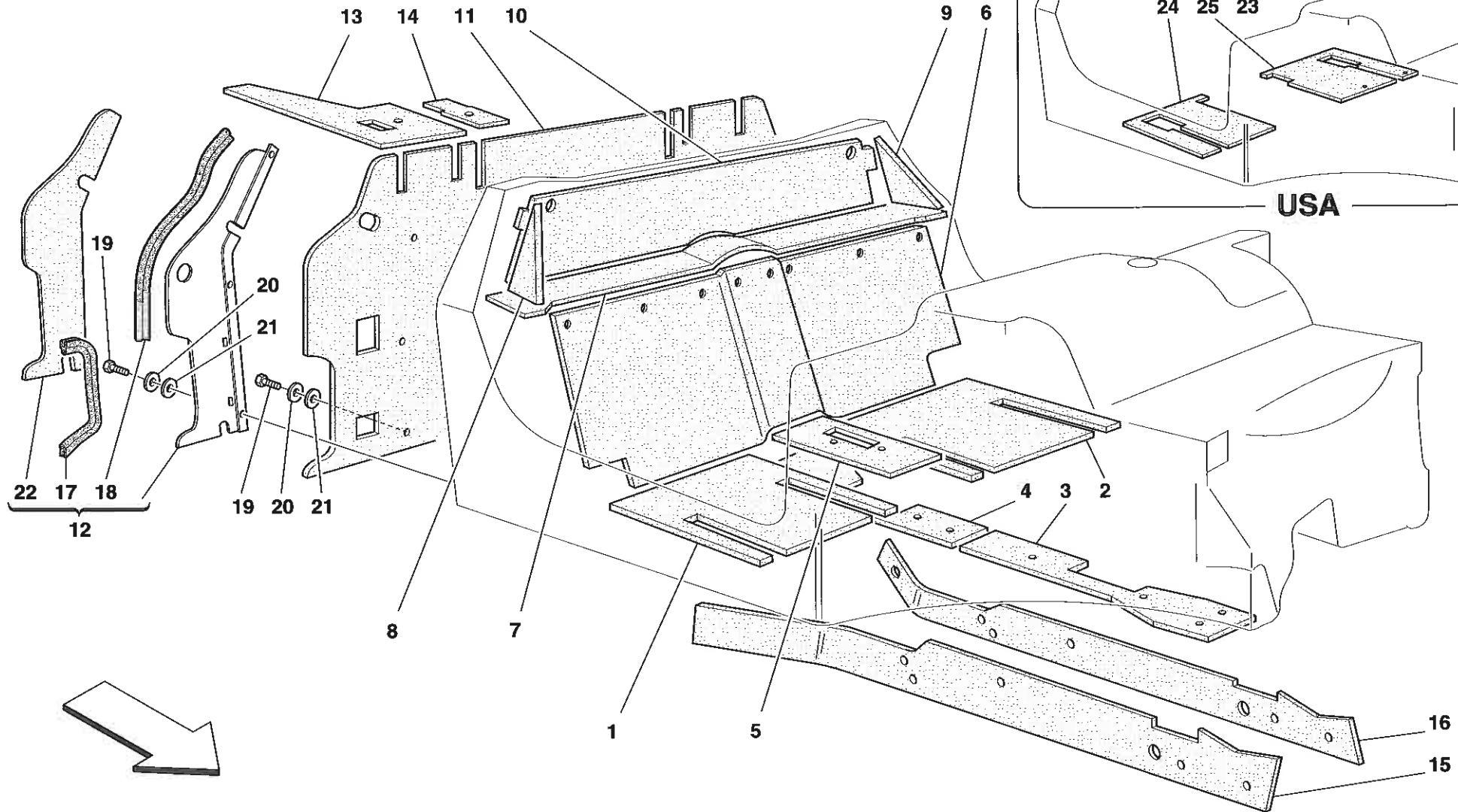


F50

SCocca - ELEMENTI LATERALI, FONDO PIATTO E PASSARUOTA POSTERIORI
BODY - LATERAL ELEMENTS, FLAT FLOOR PAN AND REAR WHEELHOUSES

TAV. 105

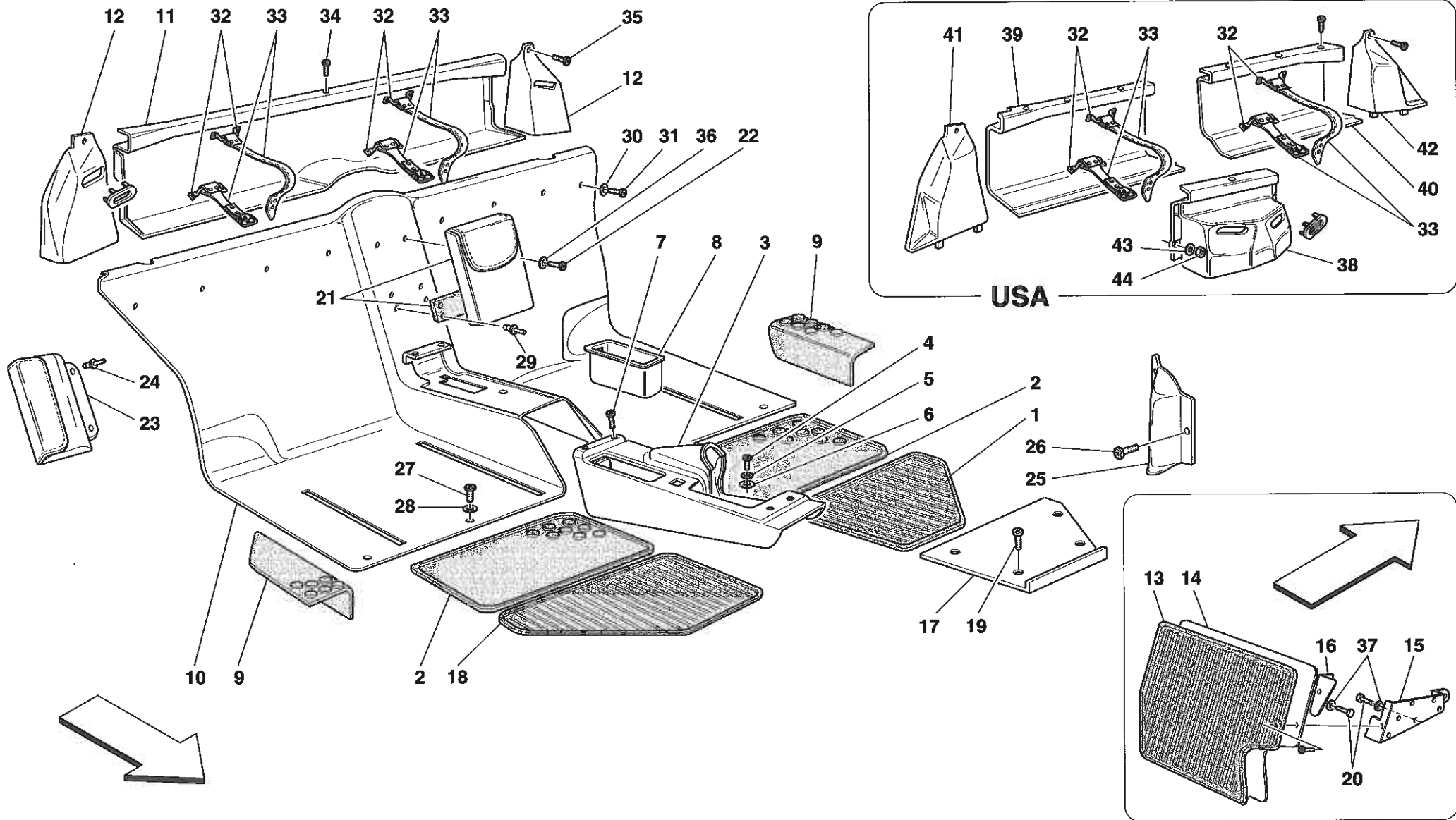
DATA: NOVEMBRE '95



F50

ISOLAMENTI ABITACOLO
PASSENGERS COMPARTMENT INSULATIONS

TAV. 106
DATA: NOVEMBRE '95

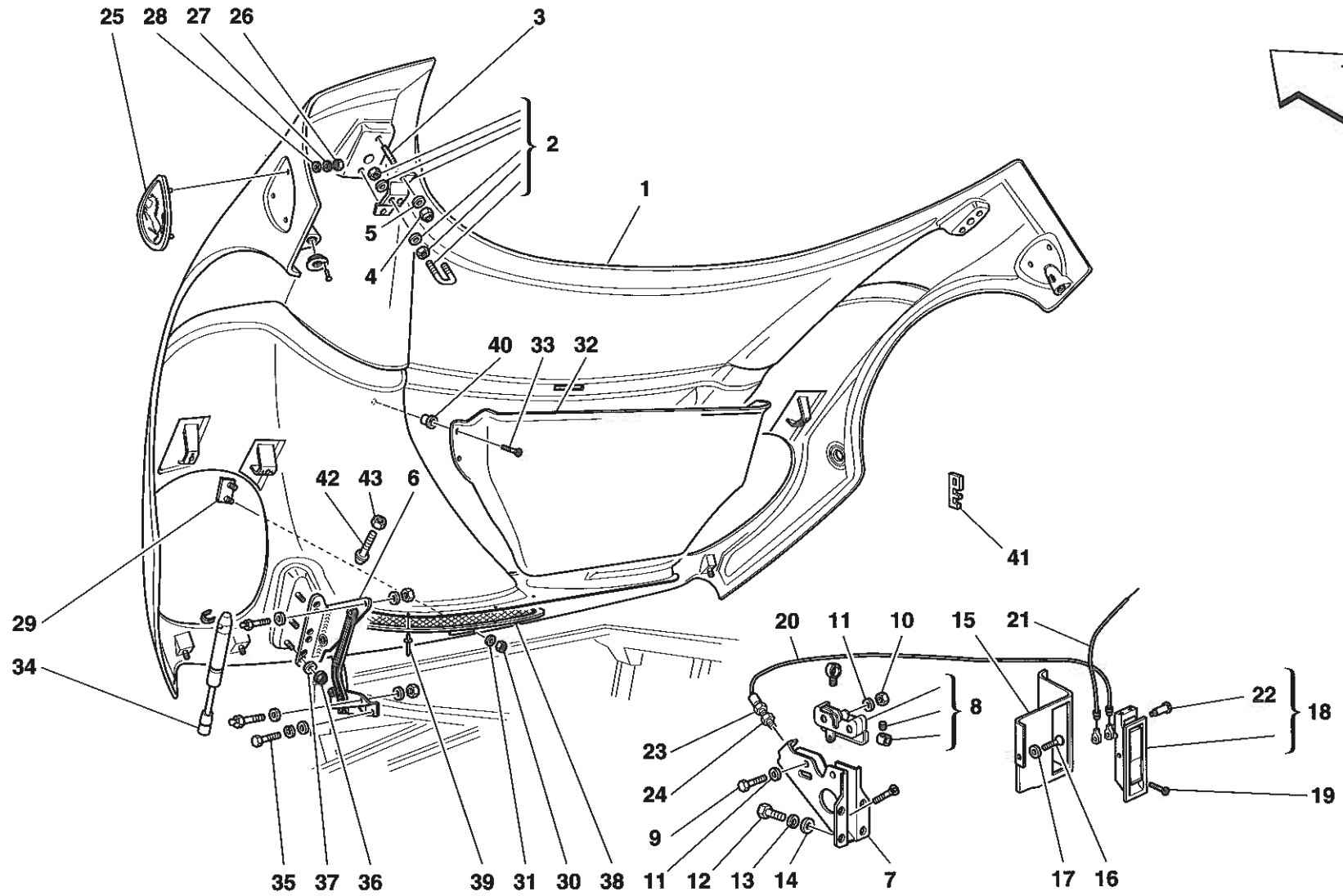


FSO

RIVESTIMENTI INTERNI
INNER TRIMS

TAV. 107

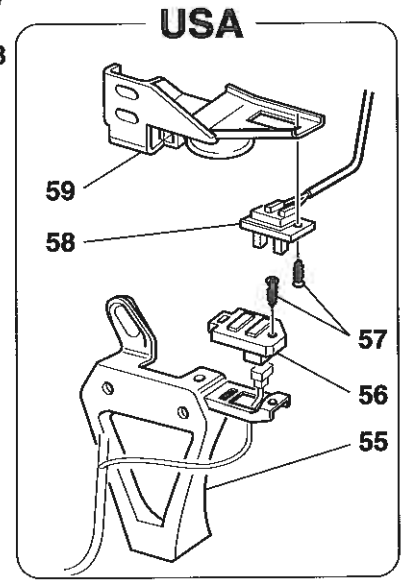
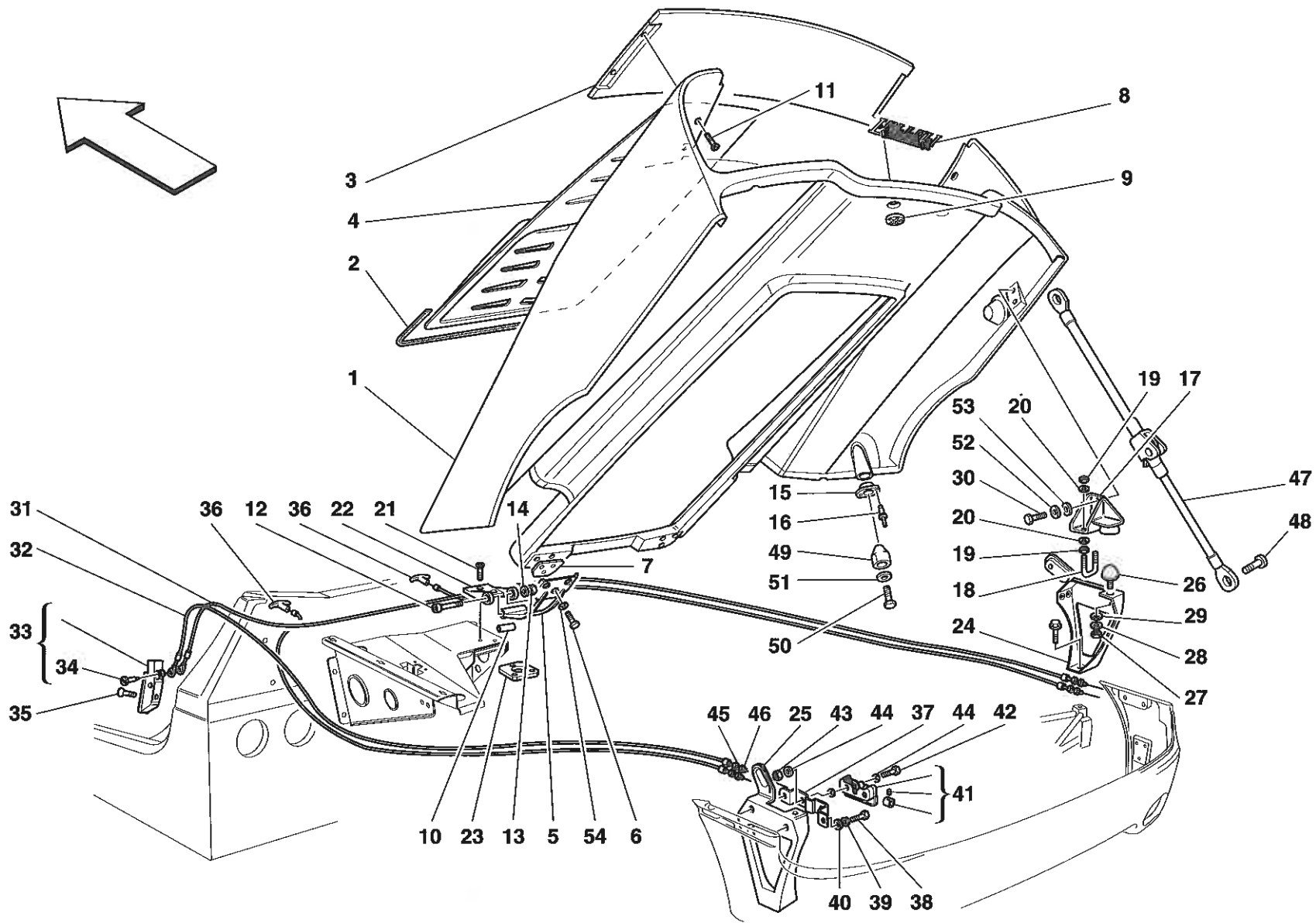
DATA: NOVEMBRE '95



COFANO ANTERIORE E COMANDO APERTURA
FRONT HOOD AND OPENING CONTROL

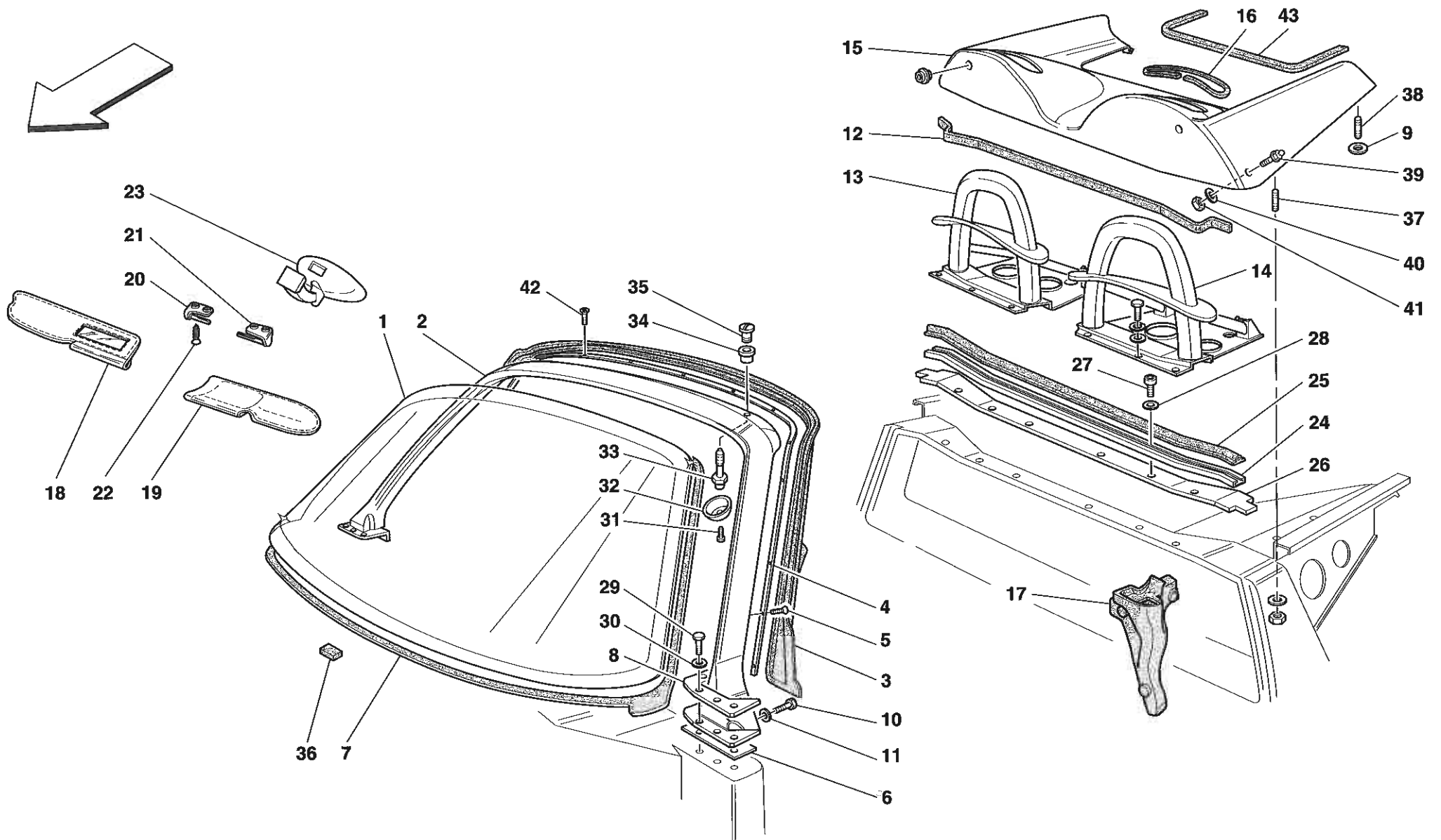
TAV. 108

DATA: NOVEMBRE '95



COFANO POSTERIORE E COMANDO APERTURA
REAR HOOD AND OPENING CONTROL

TAV. 109
 DATA: NOVEMBRE '95

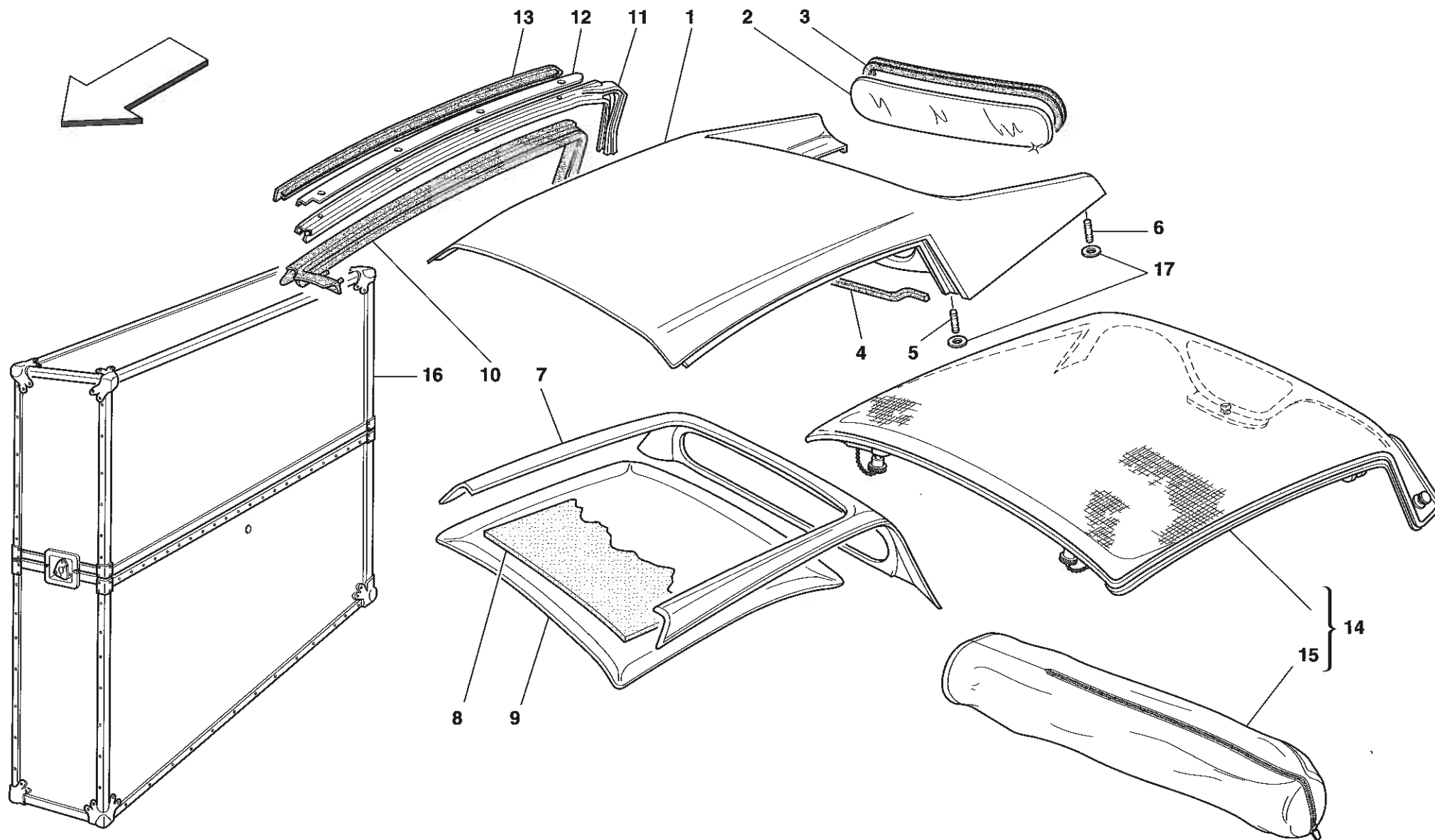


VESPA

MONTANTE PARABREZZA E ROLL-BAR SPORTIVO
WINDSCREEN PILLAR AND SPORTING ROLL-BAR

TAV. 110

DATA: NOVEMBRE '95

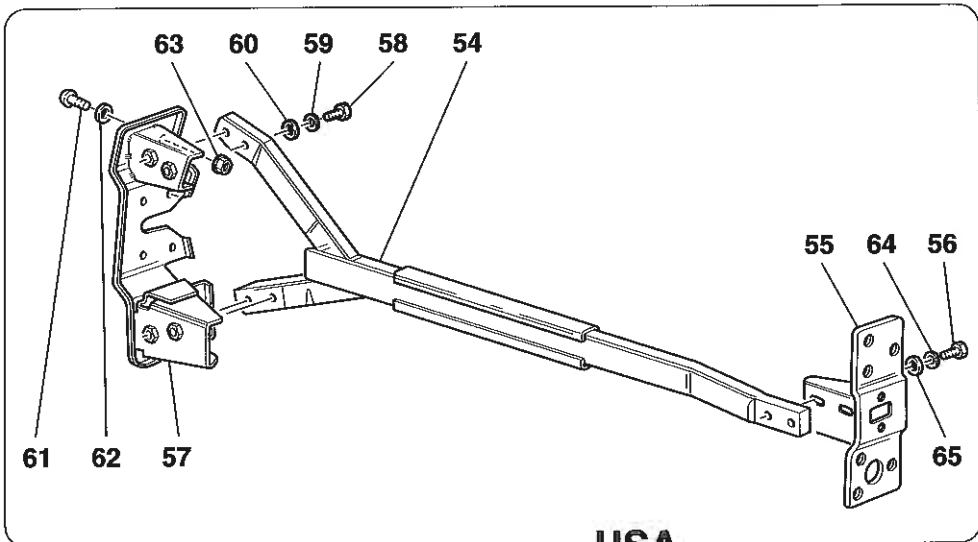
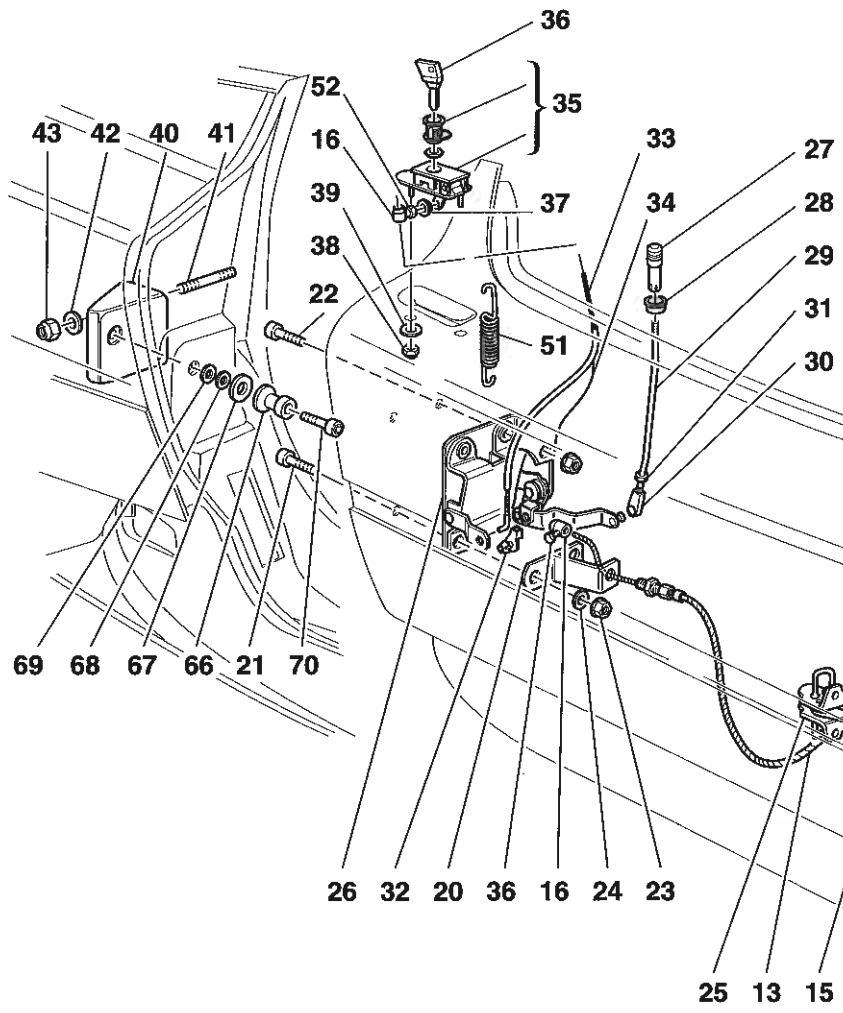


F50

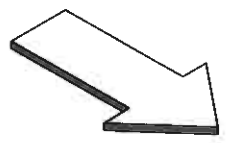
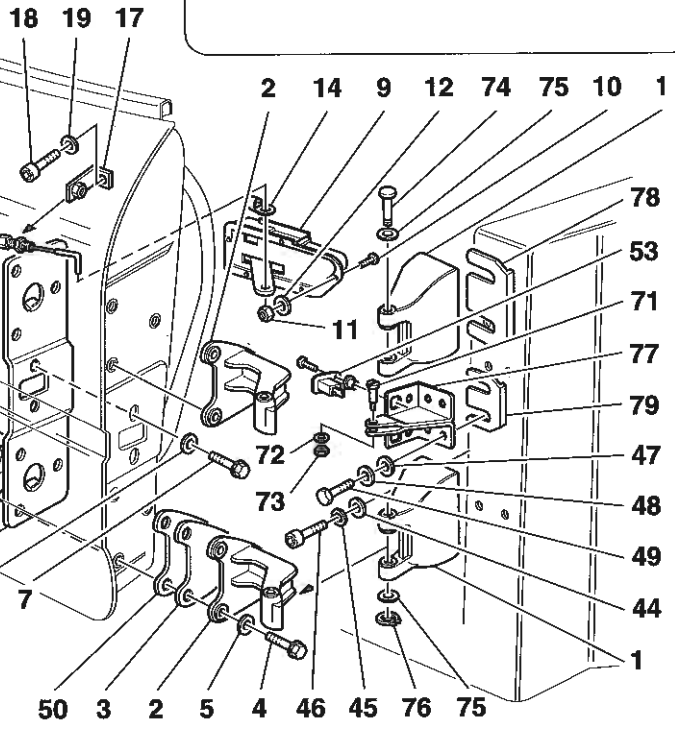
HARD-TOP
HARD-TOP

TAV. 111

DATA: NOVEMBRE '95

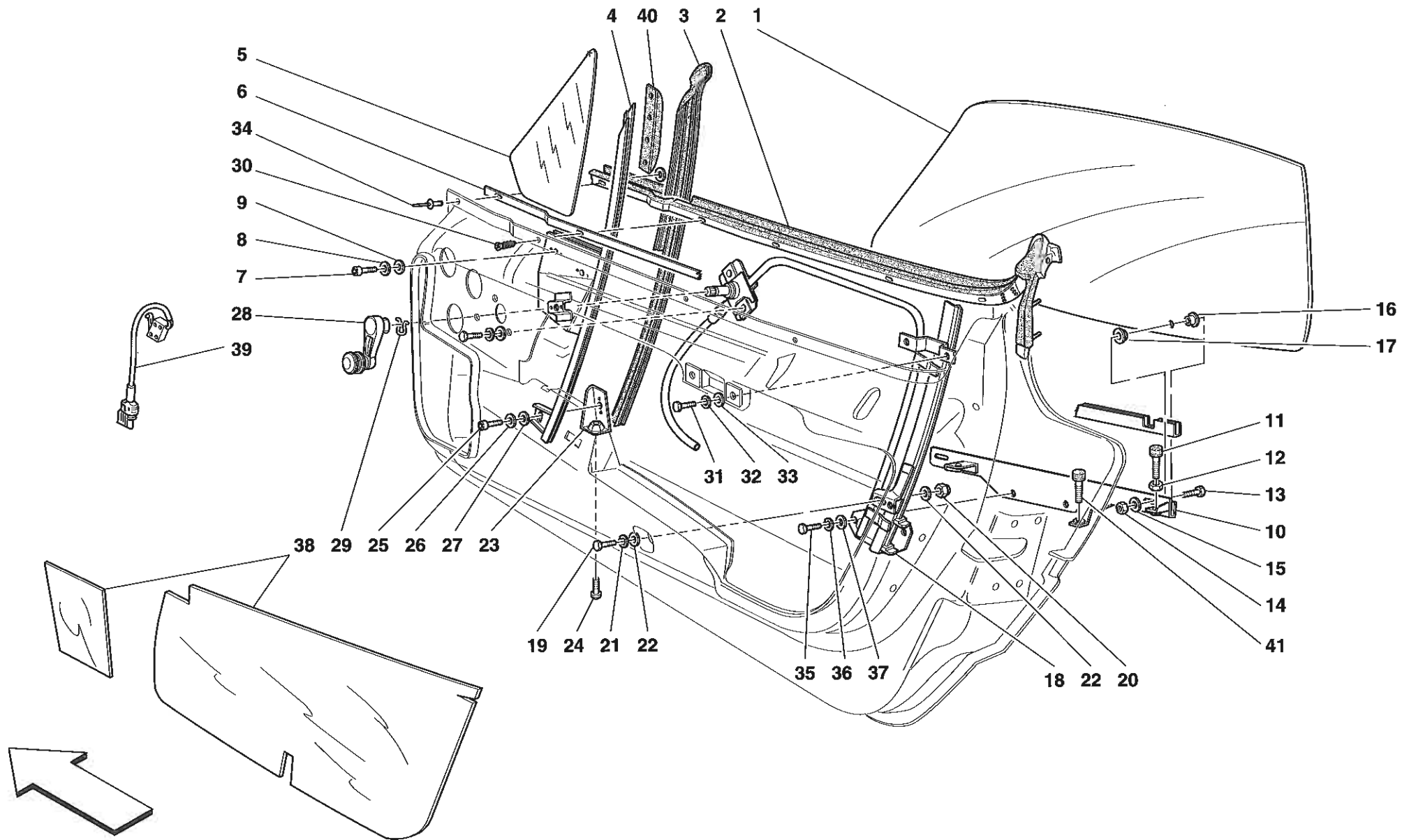


USA



PORTE - CERNIERE E COMANDO APERTURA
DOORS - HINGES AND OPENING CONTROL

TAV. 112
DATA: NOVEMBRE '95



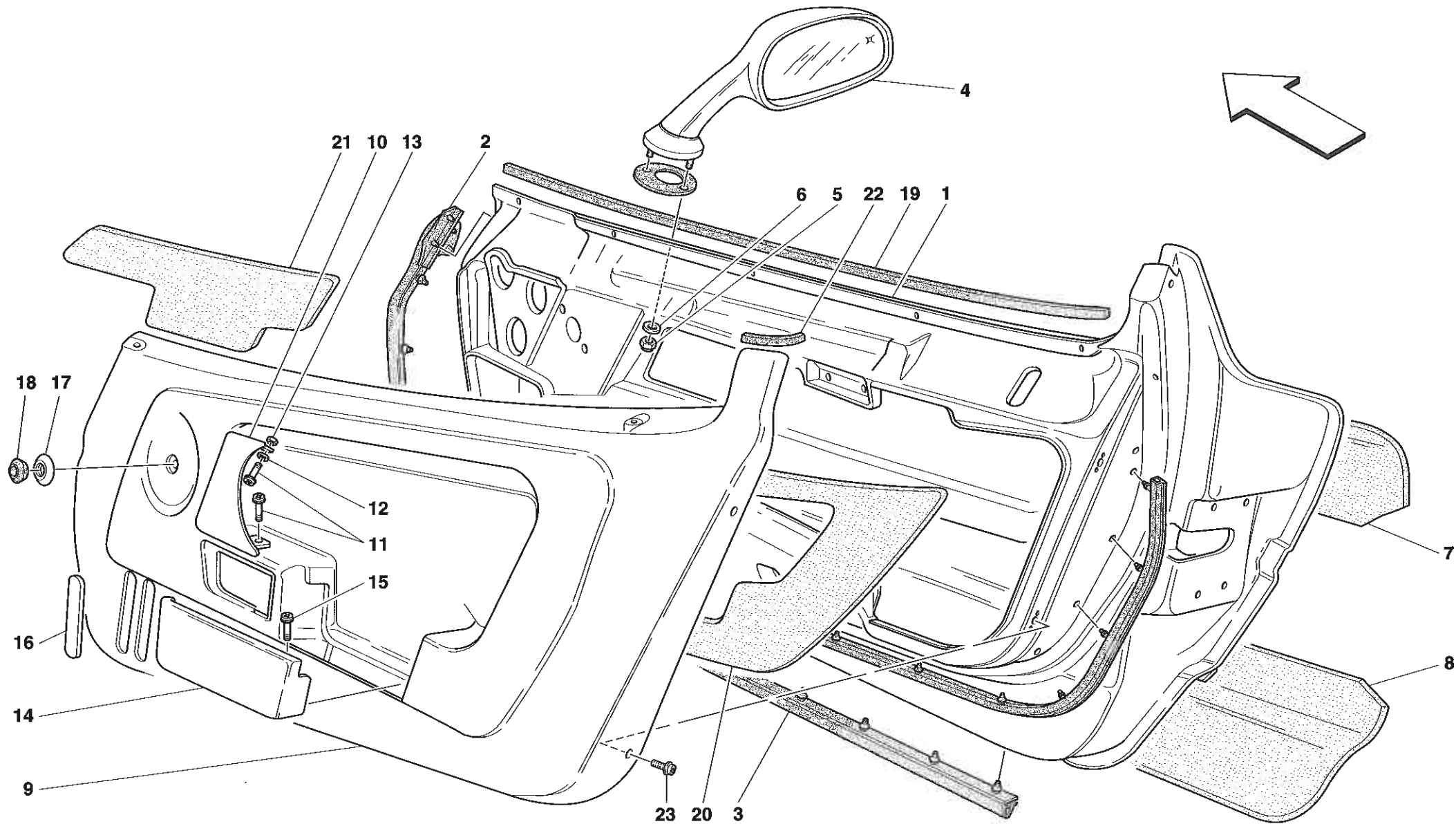
F50

PORTE - DISPOSITIVO ALZACRISTALLO

DOORS - GLASS LIFTING DEVICE

TAV. 113

DATA: NOVEMBRE '95

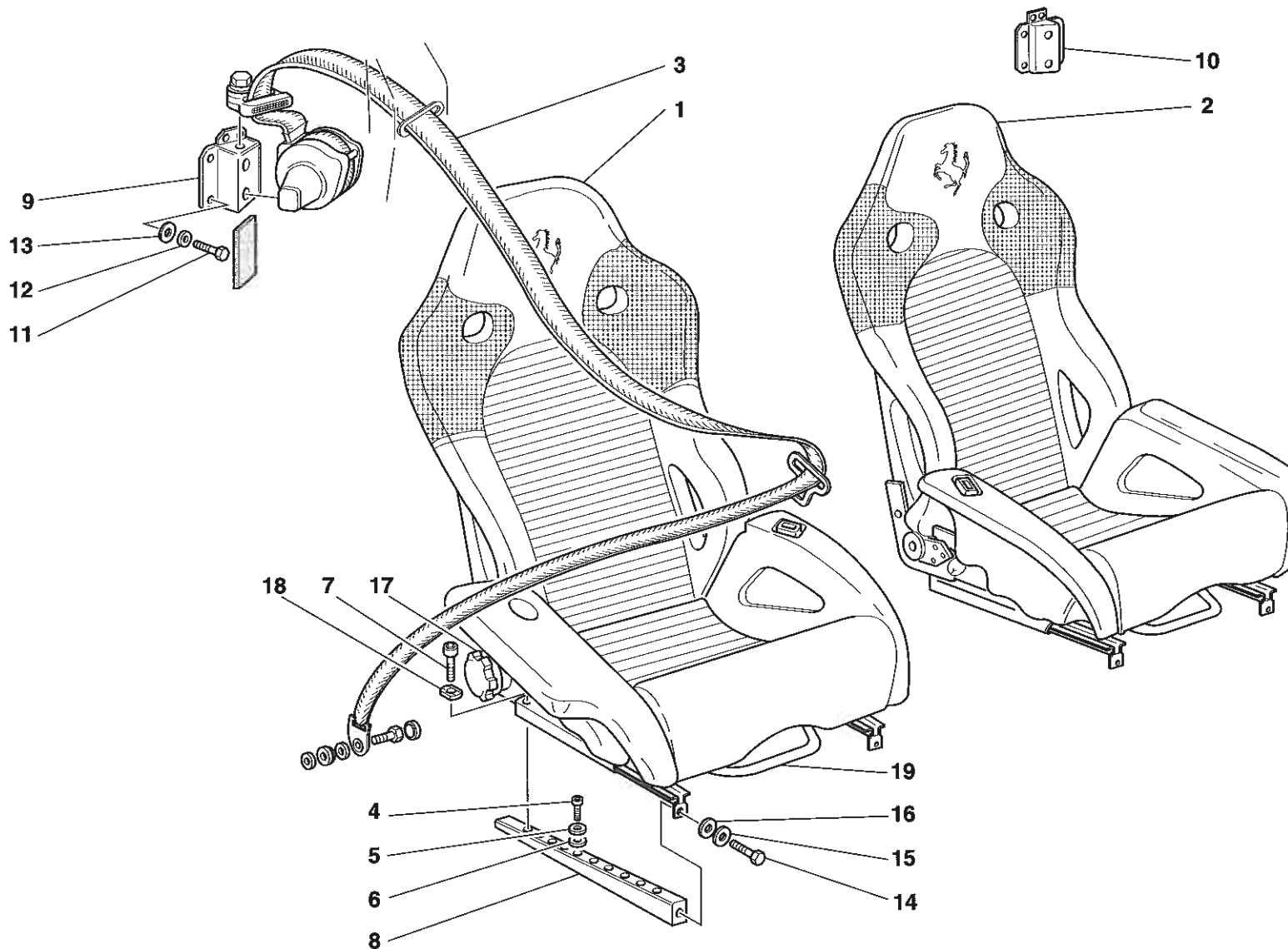


F50

PORTE - RIVESTIMENTI E SPECCHIO RETROVISORE
DOORS - TRIMS AND REAR VIEW MIRROR

TAV. 114

DATA: NOVEMBRE '95

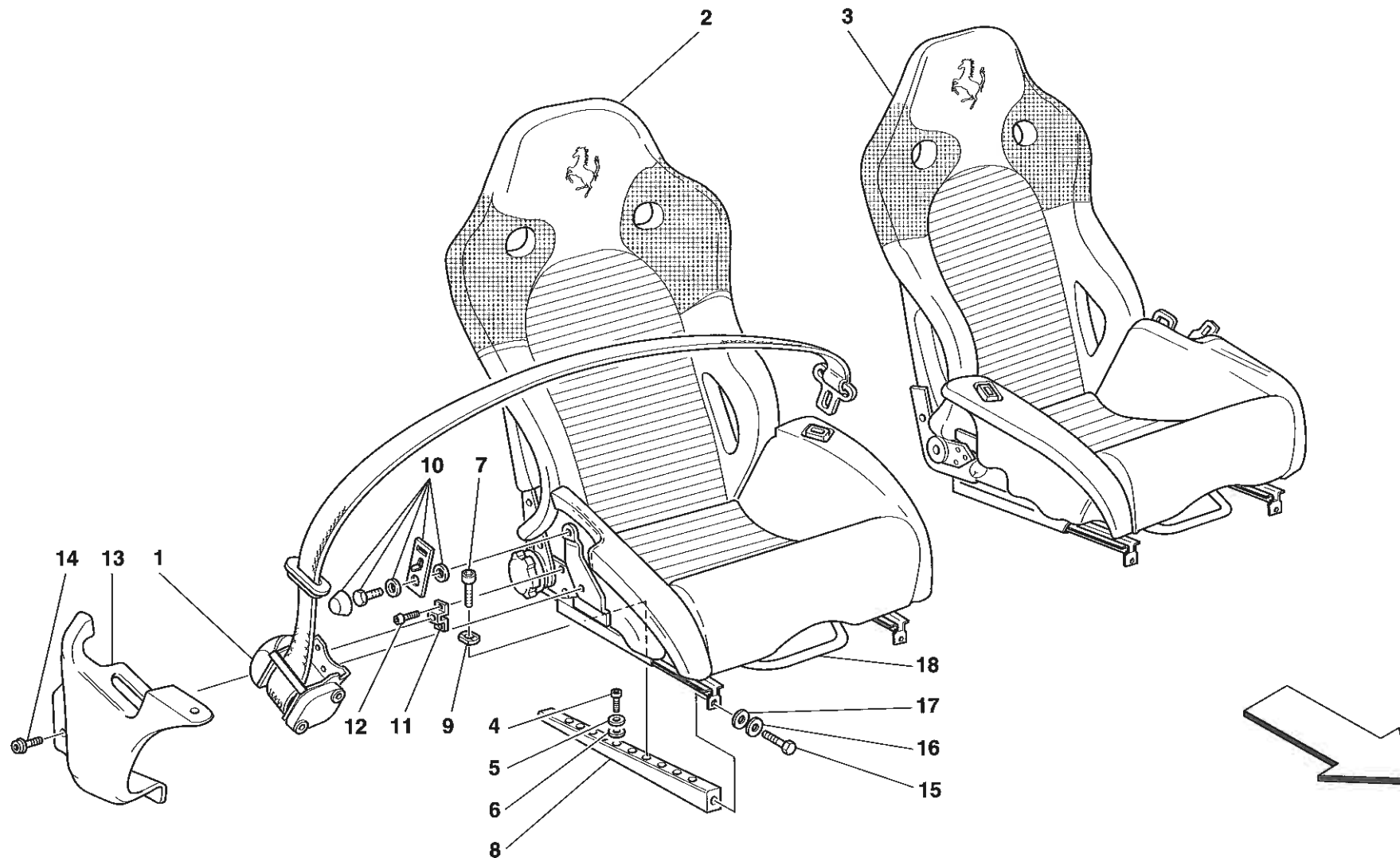


F50

SEDILI E CINTURE DI SICUREZZA -No per USA-
SEATS AND SAFETY BELTS -Not for USA-

TAV. 115

DATA: NOVEMBRE '95



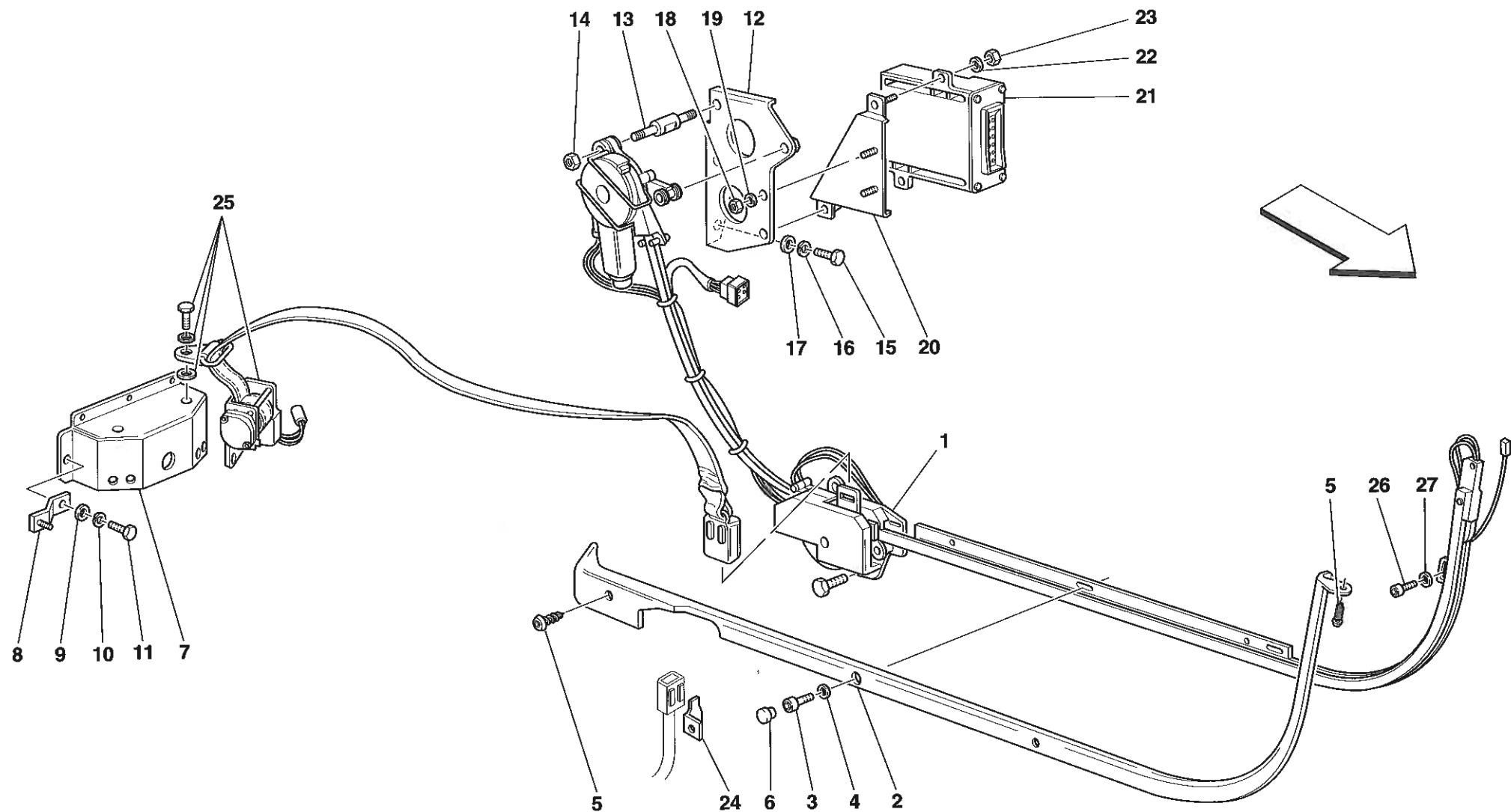
F50

SEDILI E CINTURE DI SICUREZZA -Vale per USA-

SEATS AND SAFETY BELTS -Valid for USA-

TAV. 116

DATA: NOVEMBRE '95

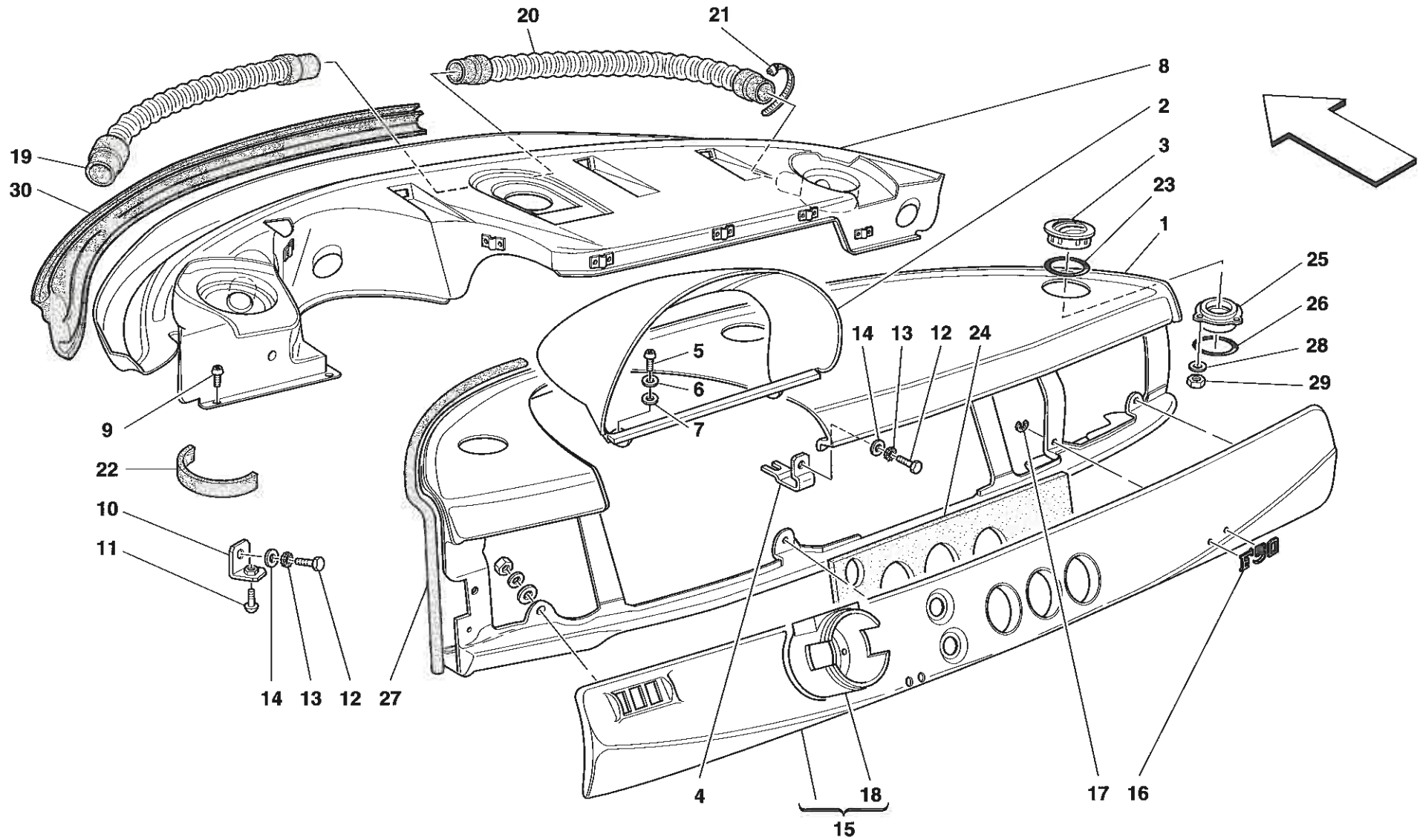


F50

SISTEMA CINTURE DI SICUREZZA -Vale per USA-
PASSIVE SAFETY BELTS SYSTEM -Valid for USA-

TAV. 117

DATA: NOVEMBRE '95

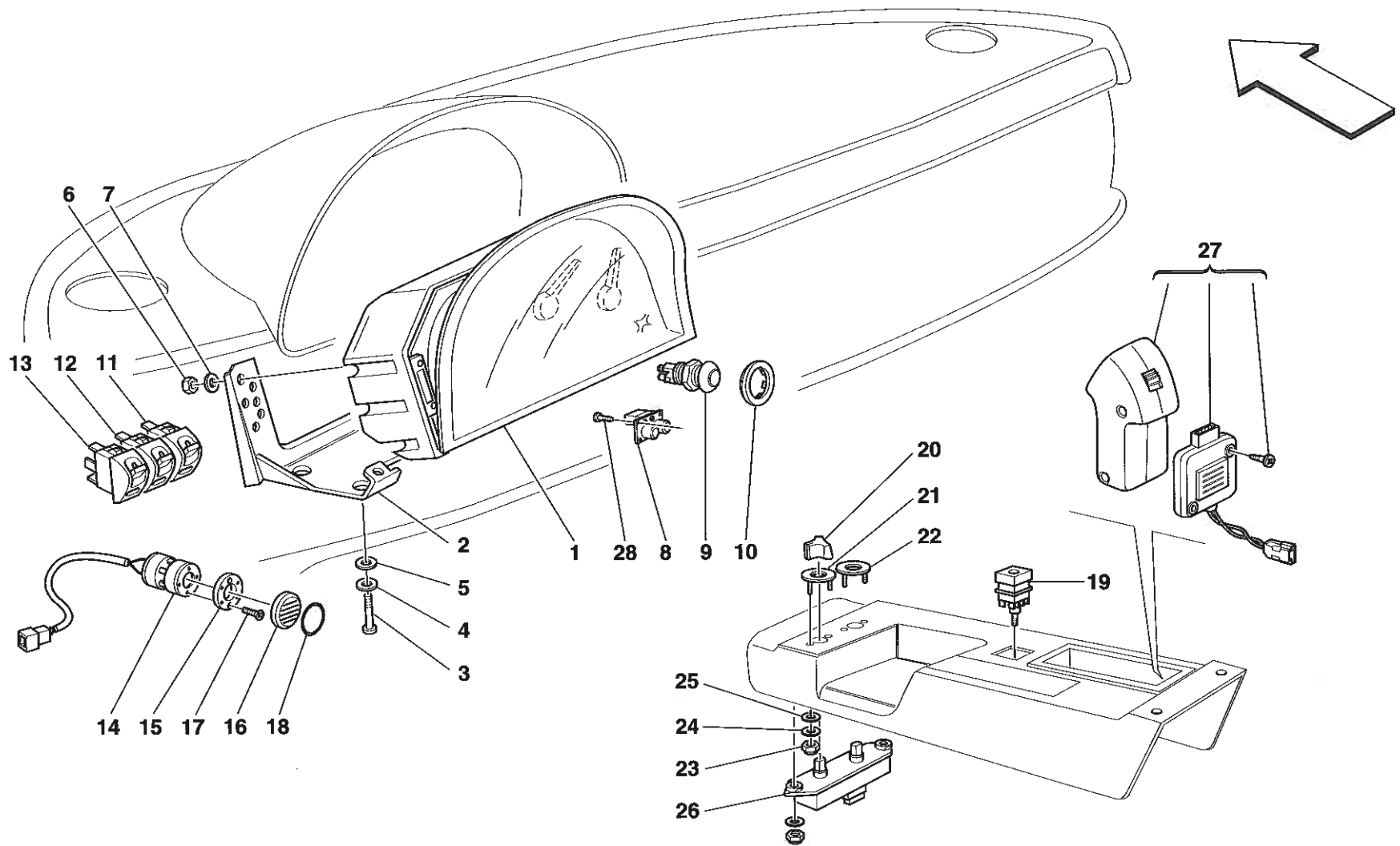


FSO

**PLANCIA
DASHBOARD**

TAV. 118

DATA: NOVEMBRE '95

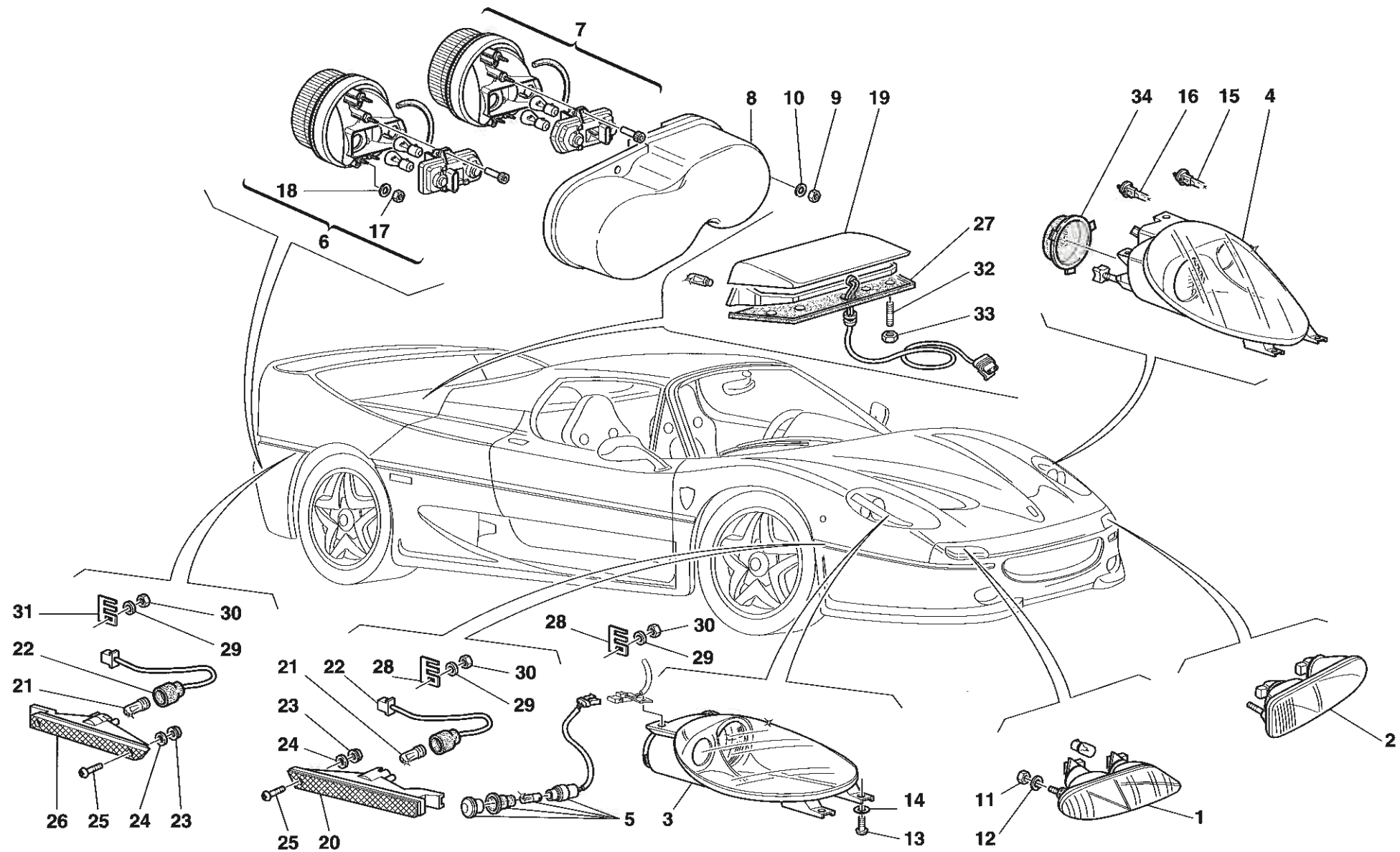


F50

STRUMENTAZIONE
INSTRUMENTS

TAV. 119

DATA: NOVEMBRE '95

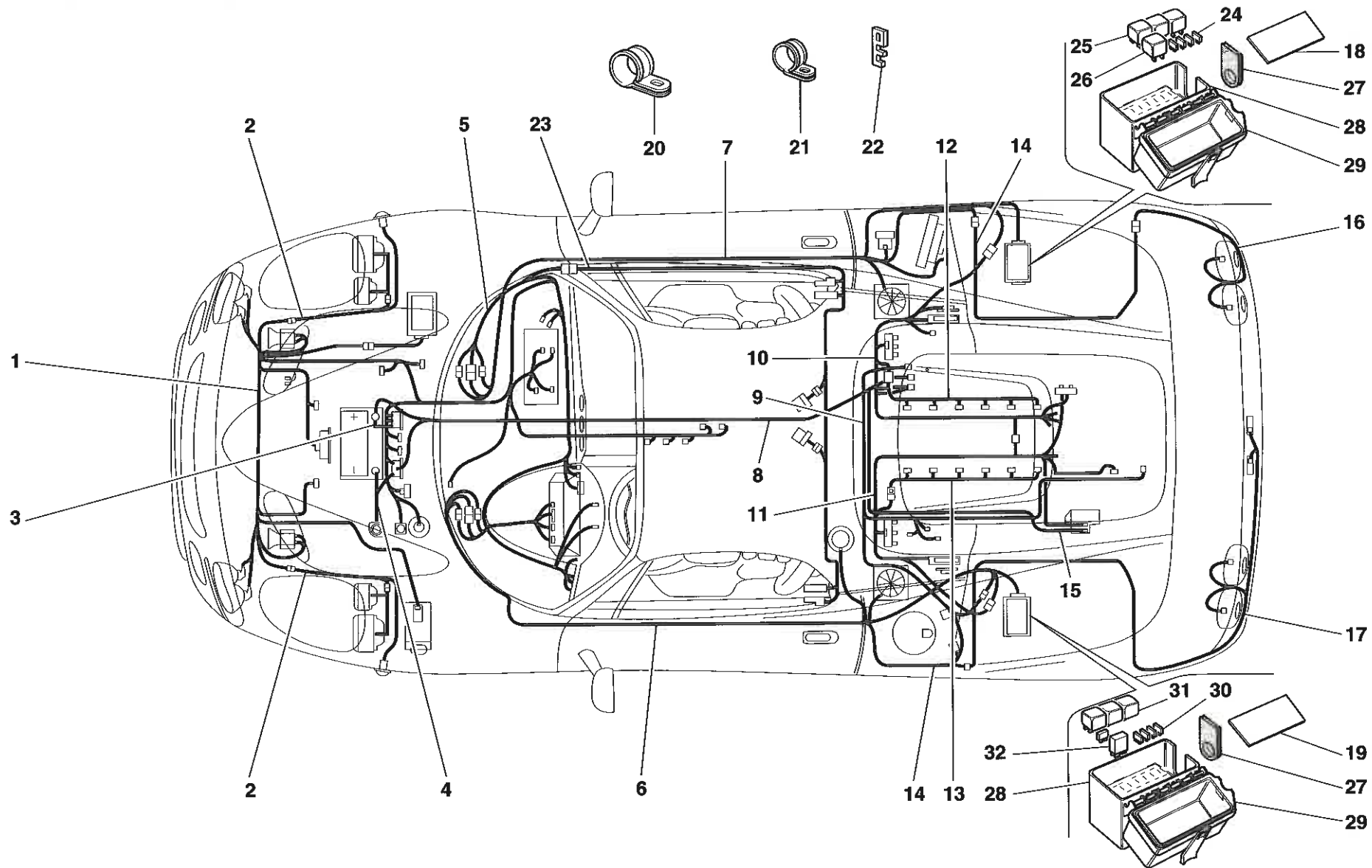


F50

FANALI ANTERIORI E POSTERIORI
FRONT AND REAR LIGHTS

TAV. 120

DATA: NOVEMBRE '95

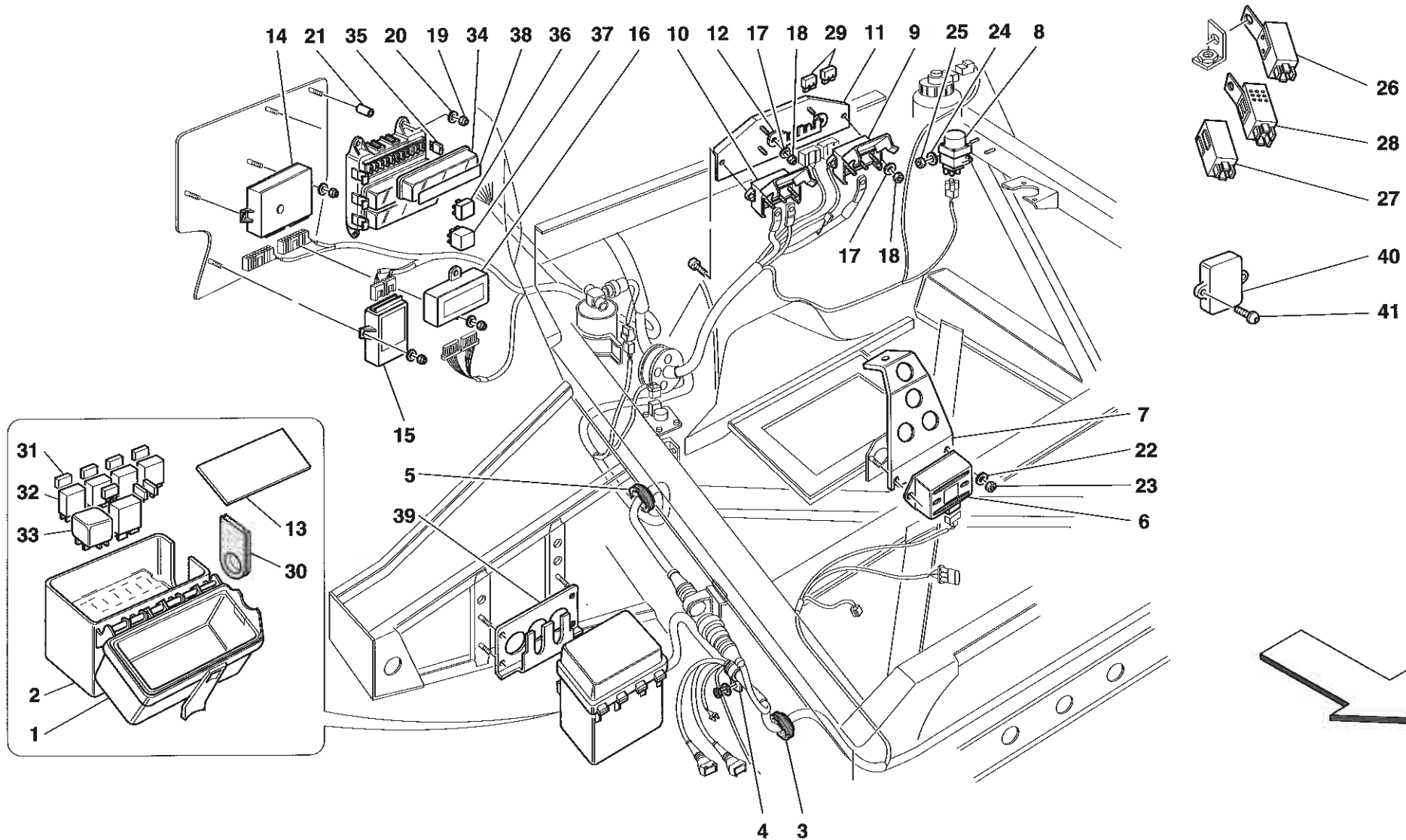


F50

IMPIANTO ELETTRICO
ELECTRICAL SYSTEM

TAV. 121

DATA: NOVEMBRE '95

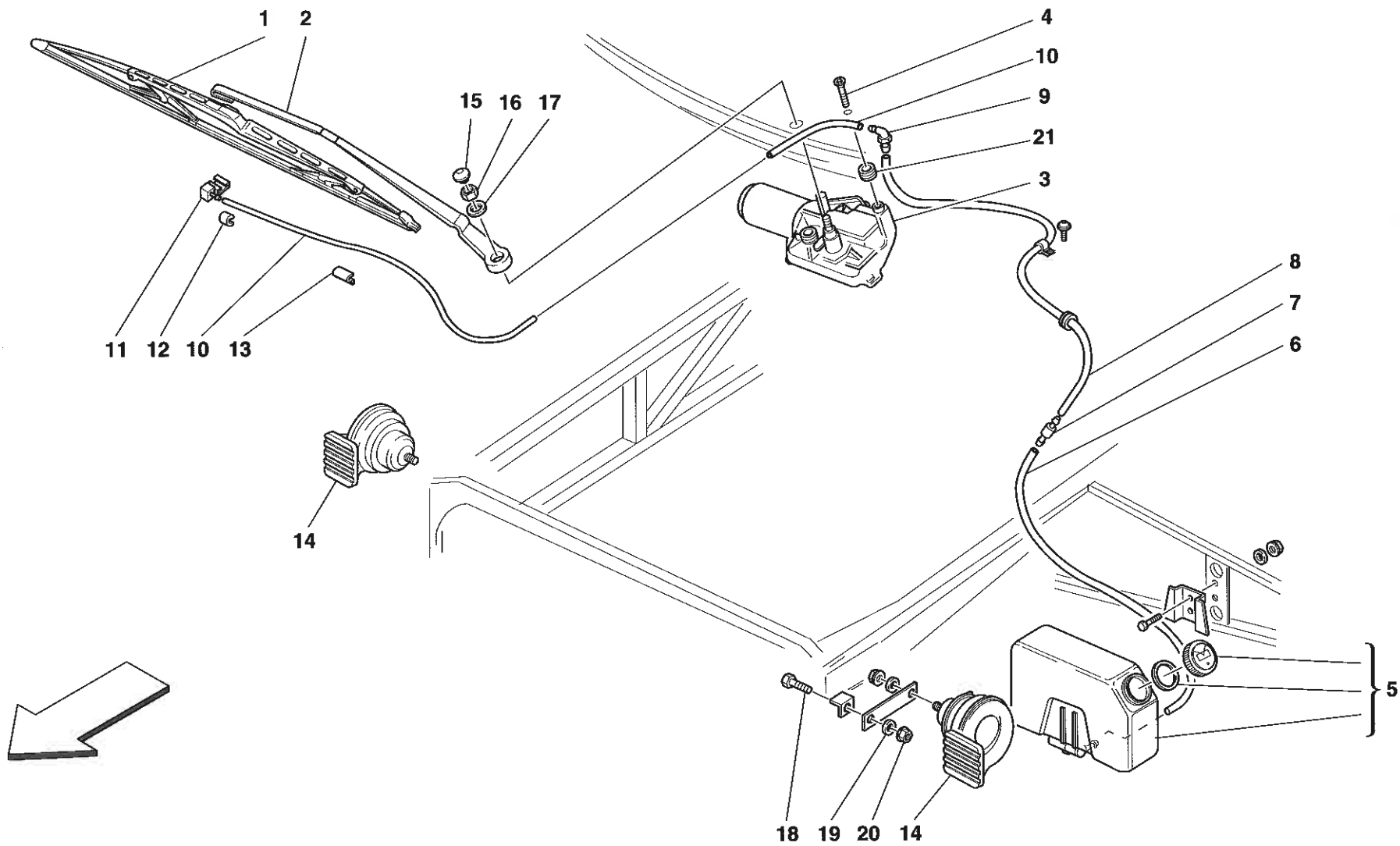


APPARATI ELETTRICI - CENTRALINE PARTE ANTERIORE/ABITACOLO

ELECTRICAL DEVICES - FRONT PART/PASSENGERS COMPARTMENT ELECTRICAL BOARDS

TAV. 122

DATA: NOVEMBRE '95

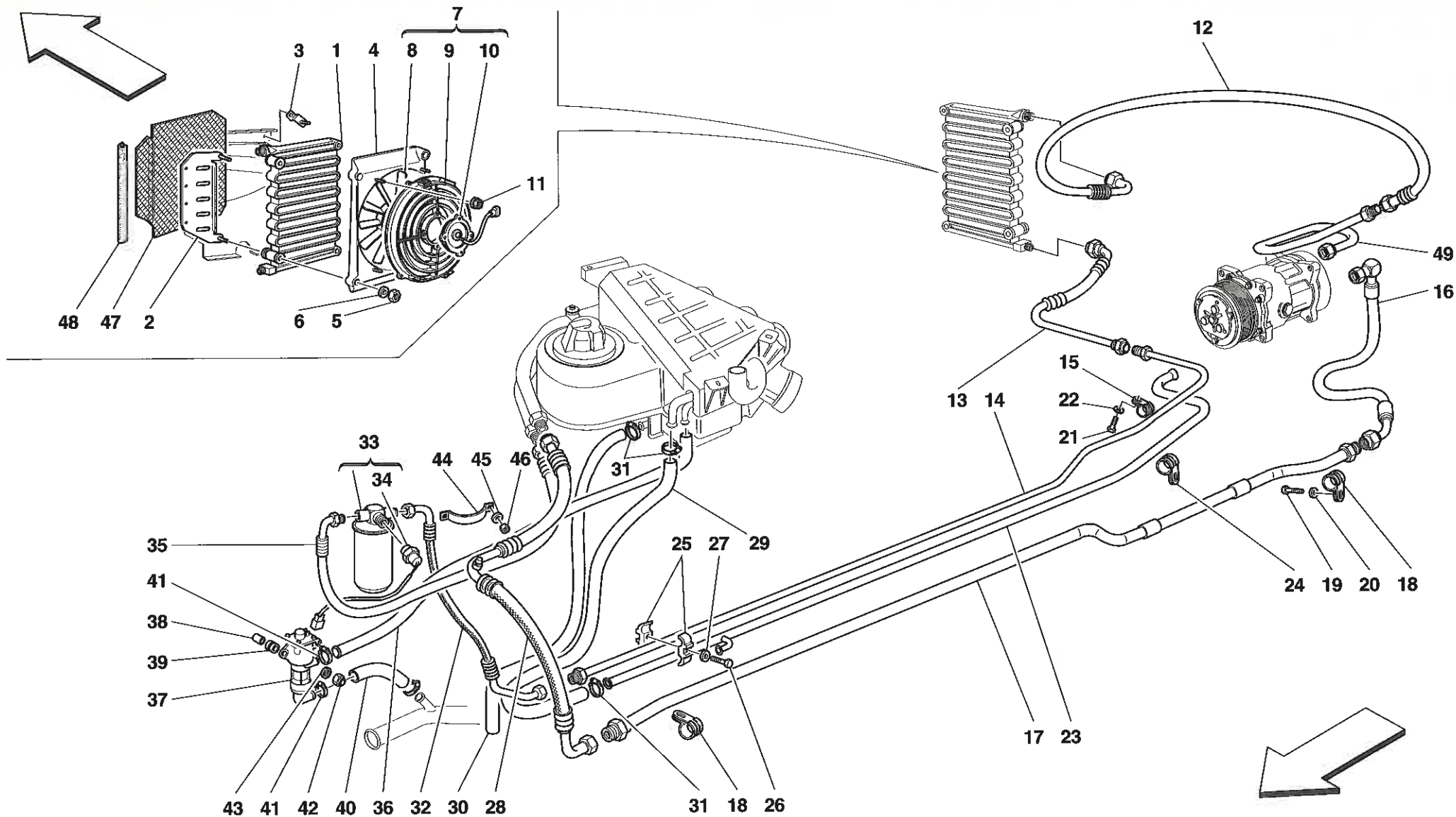


F50

TERGICRISTALLO, LAVACRISTALLO E TROMBE
WINDSHIELD WIPER, WINDSHIELD WIPER CONTAINER AND HORNS

TAV. 123

DATA: NOVEMBRE '95

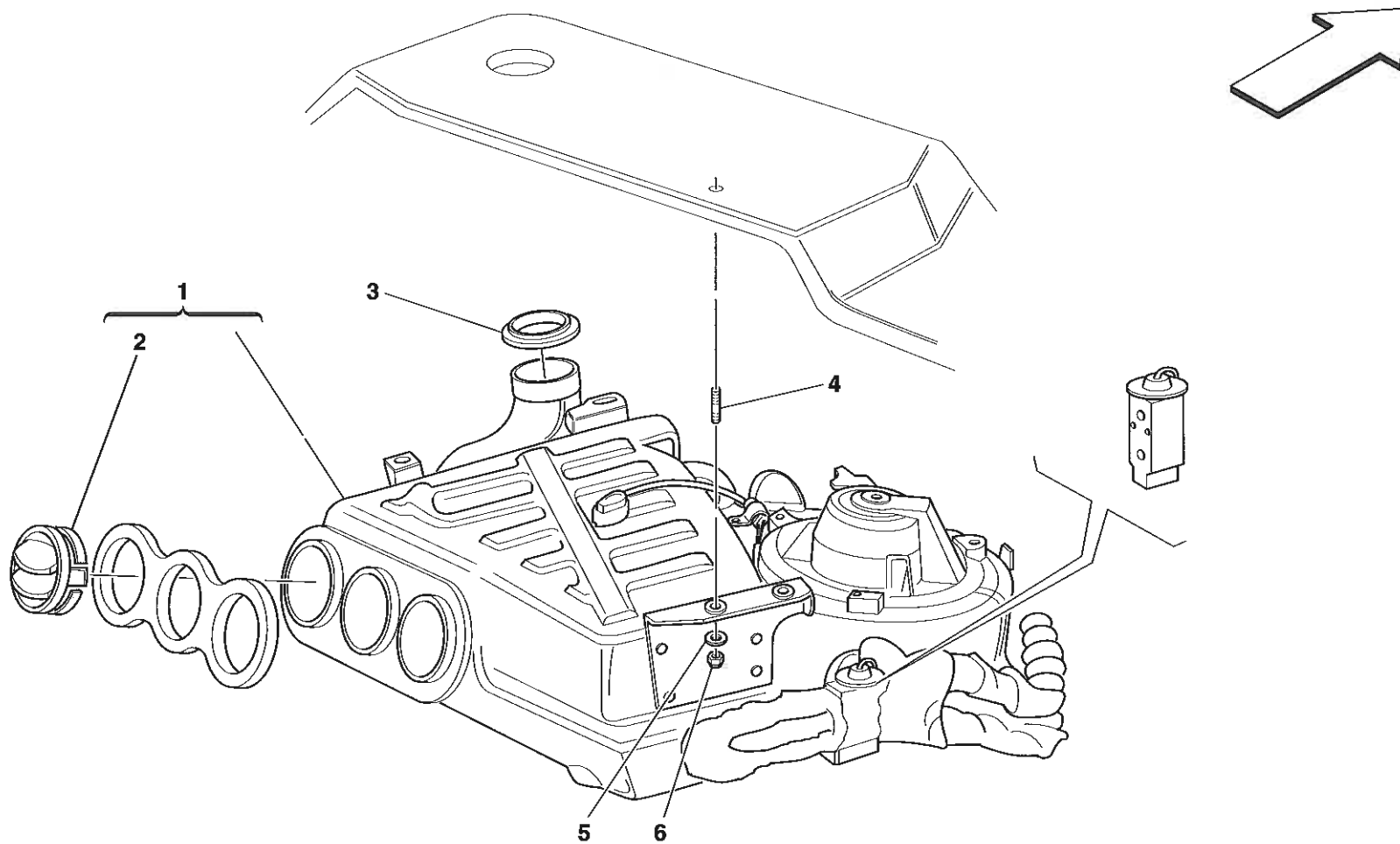


FSO

IMPIANTO ARIA CONDIZIONATA
AIR CONDITIONING SYSTEM

TAV. 124

DATA: NOVEMBRE '95



F50

CONDIZIONATORE

AIR CONDITIONER

TAV. 125

DATA: NOVEMBRE '95