

COPYRIGHT © Ferrari

Società per Azioni Esercizio Fabbriche Automobili e Corse

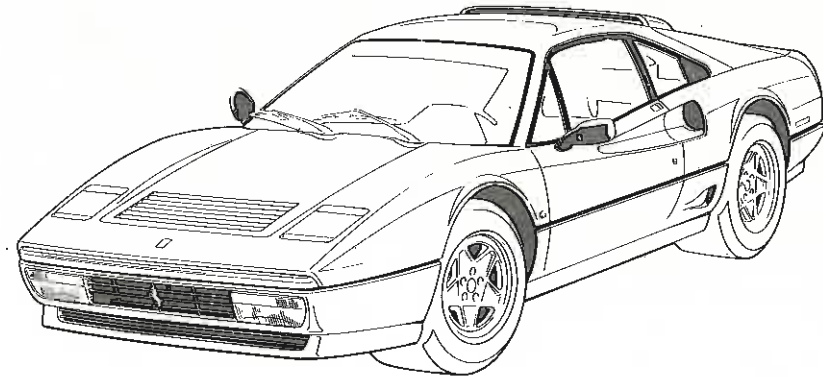


**CATALOGO PARTI DI
RICAMBIO**

**CATALOGUE DES PIÈCES
DE RECHANGE**

SPARE PARTS CATALOGUE

Aprile 1989



Ferrari

**GTB
Turbo**

**GTS
Turbo**

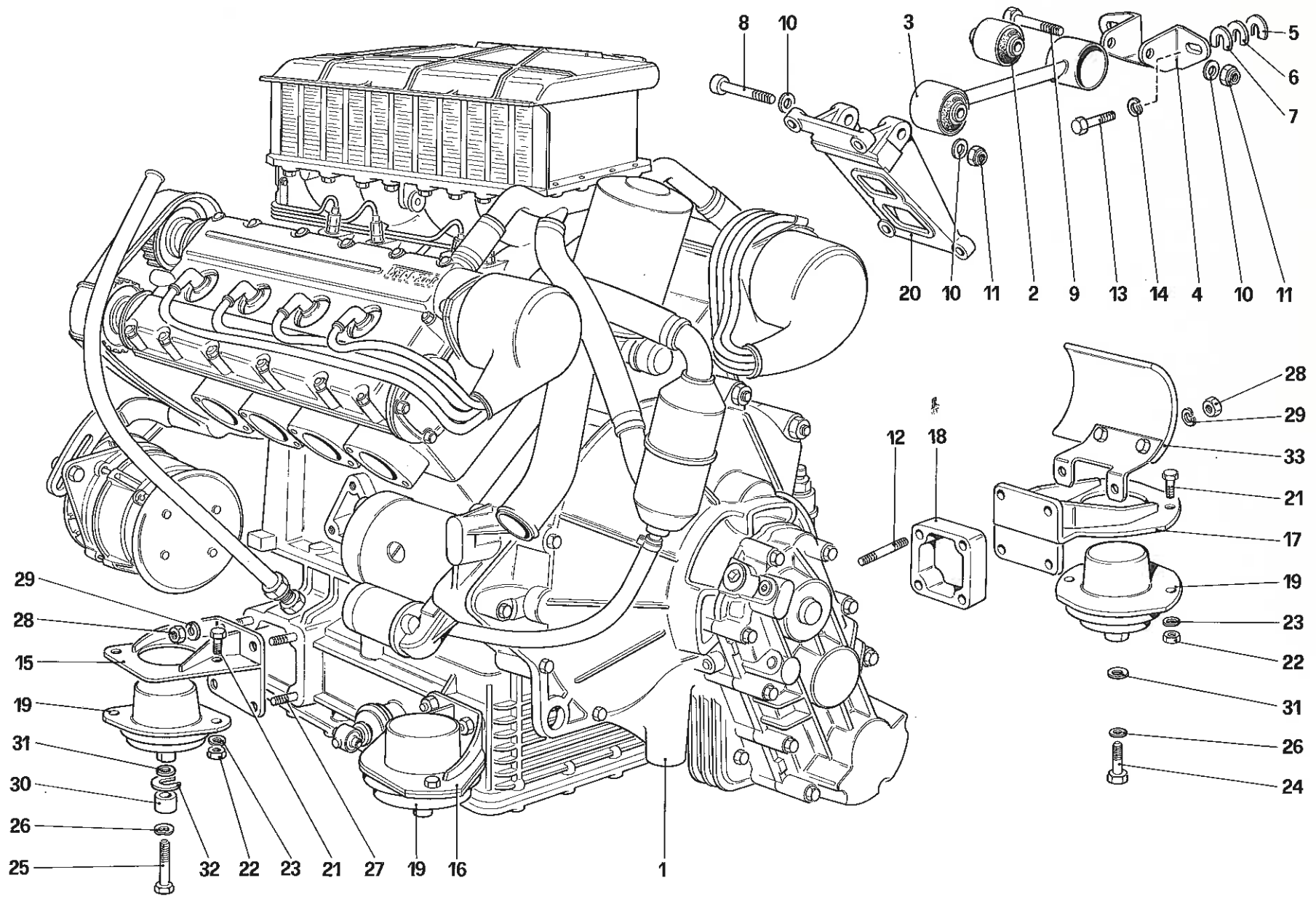
LIST OF TABLES

- | | | | |
|-----------------|---|-----------------|--|
| Table 1 | - Engine - gearbox and supports | Table 29 | - Clutch hydraulic system (For car with Antiskid system) |
| Table 2 | - Crankcase | Table 30 | - Hydraulic system for Antiskid |
| Table 3 | - Crankshaft - Connecting rods and pistons | Table 31 | - Brake system (For car without Antiskid system) |
| Table 4 | - Flywheel and clutch housing spacer | Table 32 | - Antiskid system |
| Table 5 | - Cylinder head (Right) | Table 33 | - Calipers for front and rear brakes |
| Table 6 | - Cylinder head (Left) | Table 34 | - Hand - brake control |
| Table 7 | - Timing system - Tappets | Table 35 | - Steering box and linkage |
| Table 8 | - Timing system - Controls | Table 36 | - Steering column |
| Table 9 | - Fuel pump and pipes | Table 37 | - Front suspension - Shock absorber and brake disc
Up to car No. 76625 |
| Table 10 | - Turbo - charging system | Table 38 | - Front suspension - Shock absorber and brake disc
Starting from car No. 76626 |
| Table 11 | - Fuel distributors lines | Table 39 | - Front suspension -Wishbones - Up to car No. 76625 |
| Table 12 | - Air intake, manifolds and heat exchangers | Table 40 | - Front suspension -Wishbones - Starting from car No. 76626 |
| Table 13 | - Throttle housing and linkage | Table 41 | - Rear suspension - Shock absorber and brake disc
Up to car No. 76625 |
| Table 14 | - Exhaust system | Table 42 | - Rear suspension - Shock absorber and brake disc
Starting from car No. 76626 |
| Table 15 | - Blow - by system | Table 43 | - Rear suspension - Wishbones - Up to car No. 76625 |
| Table 16 | - Lubrication system | Table 44 | - Rear suspension - Wishbones - Starting from car No. 76626 |
| Table 17 | - Cooling system | Table 45 | - Wheels - Up to car No. 76625 |
| Table 18 | - Water pump and pipings | Table 46 | - Wheels - Starting from car No. 76626 |
| Table 19 | - Clutch and controls | Table 47 | - Engine ignition |
| Table 20 | - Clutch release control (For car with Antiskid system) | Table 48 | - Electric generating system |
| Table 21 | - Gearbox transmission | Table 49 | - Air conditioning compressor and controls - Up to car No. 77246 |
| Table 22 | - Gearbox - Differential housing and oil pump | Table 50 | - Air conditioning compressor and controls - Starting from car No. 77247 |
| Table 23 | - Main shaft gears | Table 51 | - Tool - kit |
| Table 24 | - Lay shaft gears | | |
| Table 25 | - Inside gearbox controls | | |
| Table 26 | - Outside gearbox controls | | |
| Table 27 | - Differential and axle shafts | | |
| Table 28 | - Pedal board - Brake and clutch controls (For car without Antiskid system) | | |

LIST OF TABLES

- Body shell - Outer elements
- Front and rear bumpers
- Body shell - Inner elements
- Body shell - Inner elements
- Luggage and passenger compart. insulation
- Front compartment lid
- Rear bonnet and luggage compartment covering
- Doors (Until car **71595**)
- Doors (From car **71597**)
- Doors (From car **71597**)
- Doors (From car **75929**)
- Glasses
- Interior trim, accessories and seats
- Seat
- Tunnel and roof
- Instruments panel (Until car **71595**)
- Instruments panel (From car **71597**)
- Instruments and accessories
- Electrical system - Cables - Fuses - Relays

- External lights and moulding
- Lights lifting device and headlights
- Windshield wiper, washer and horns
- Heating system
- Air conditioning system



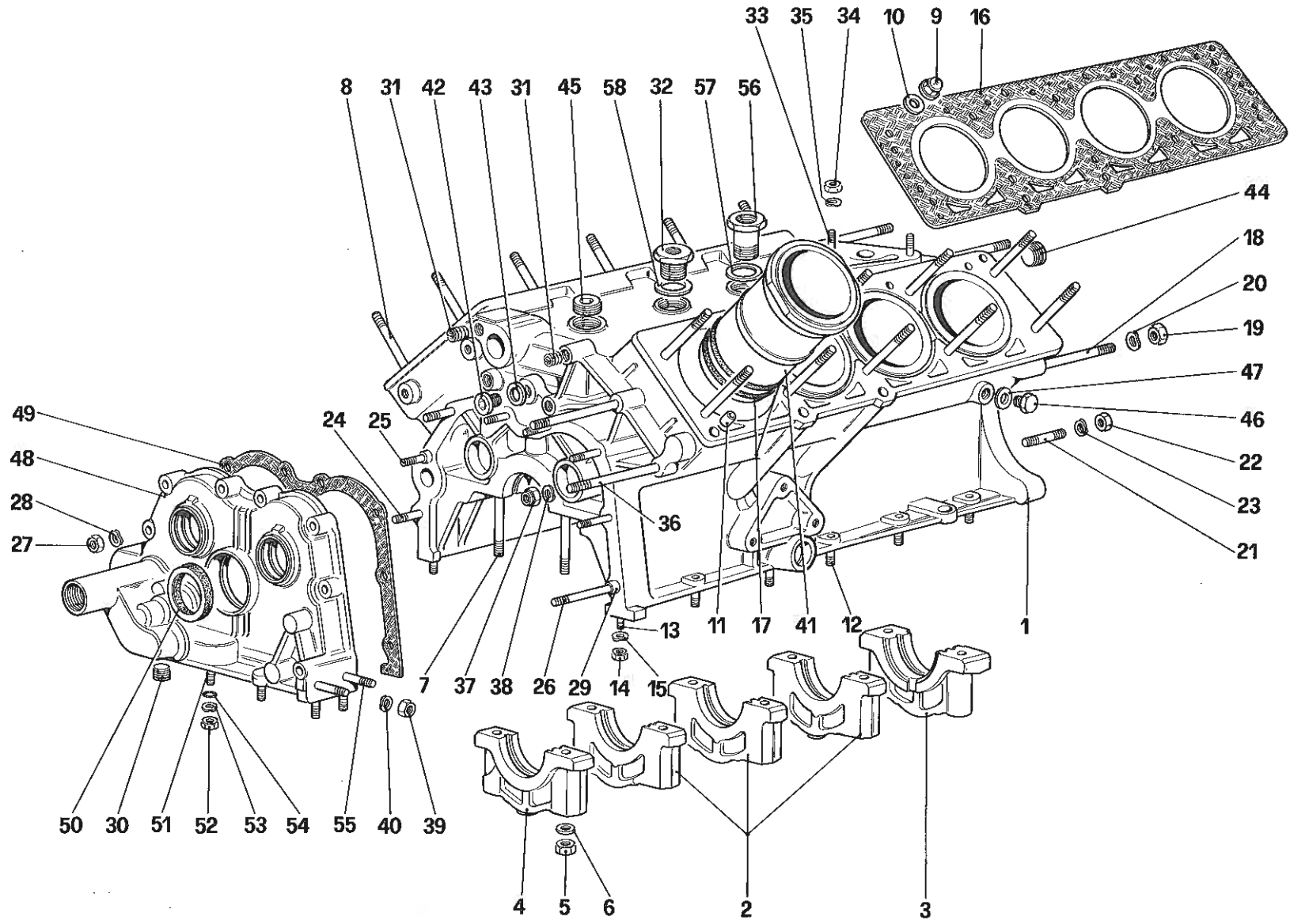
GTB
turbo

GTS
turbo

GRUPPO MOTORE - CAMBIO E SUPPORTI
ENGINE - GEARBOX AND SUPPORTS

TAV. 1
DATA: Aprile 1989

00114



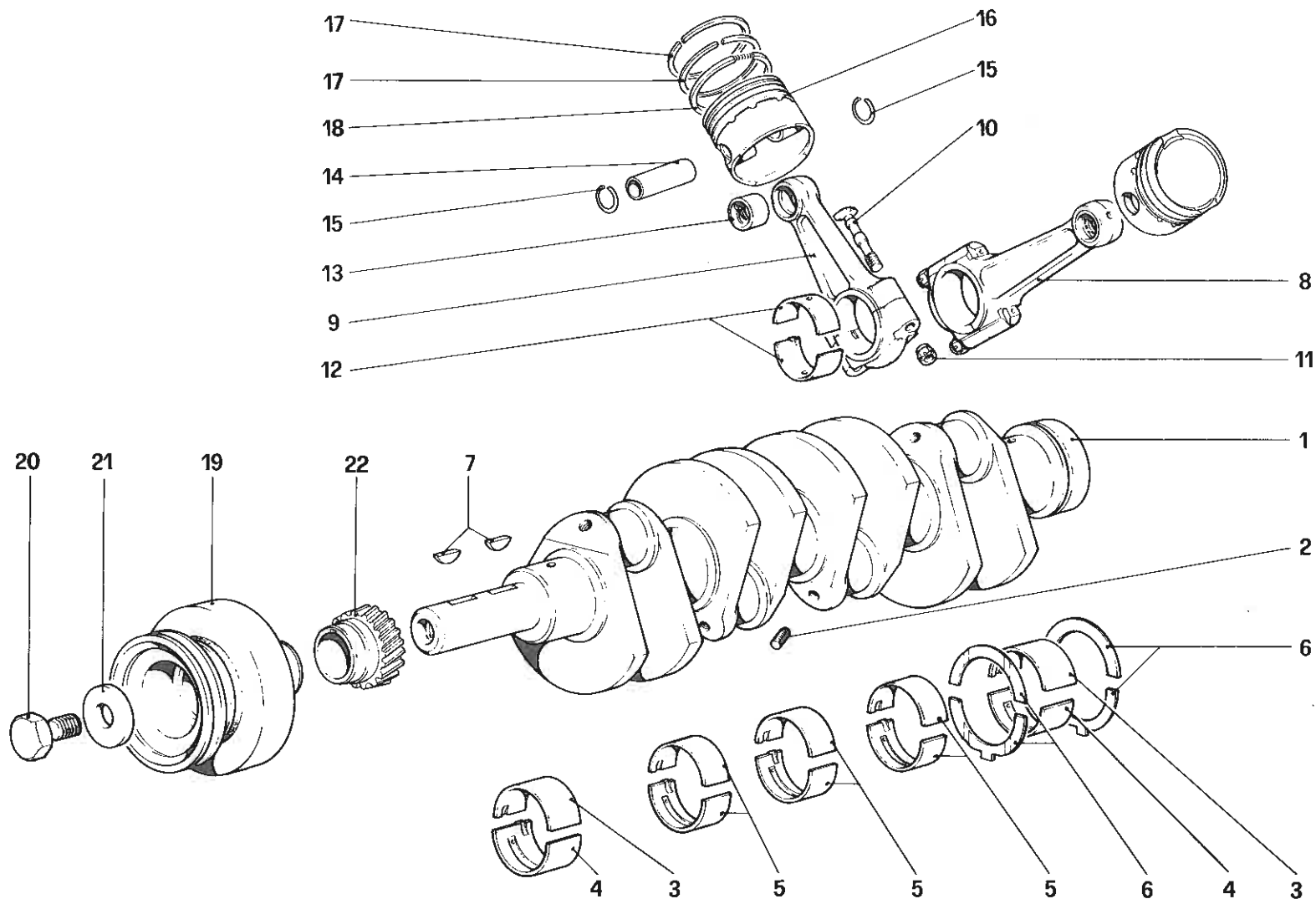
GTB **GTS**
turbo **turbo**

BASAMENTO
CRANKCASE

TAV. 2

DATA: *Aprile 1989*

00216



GTB
turbo

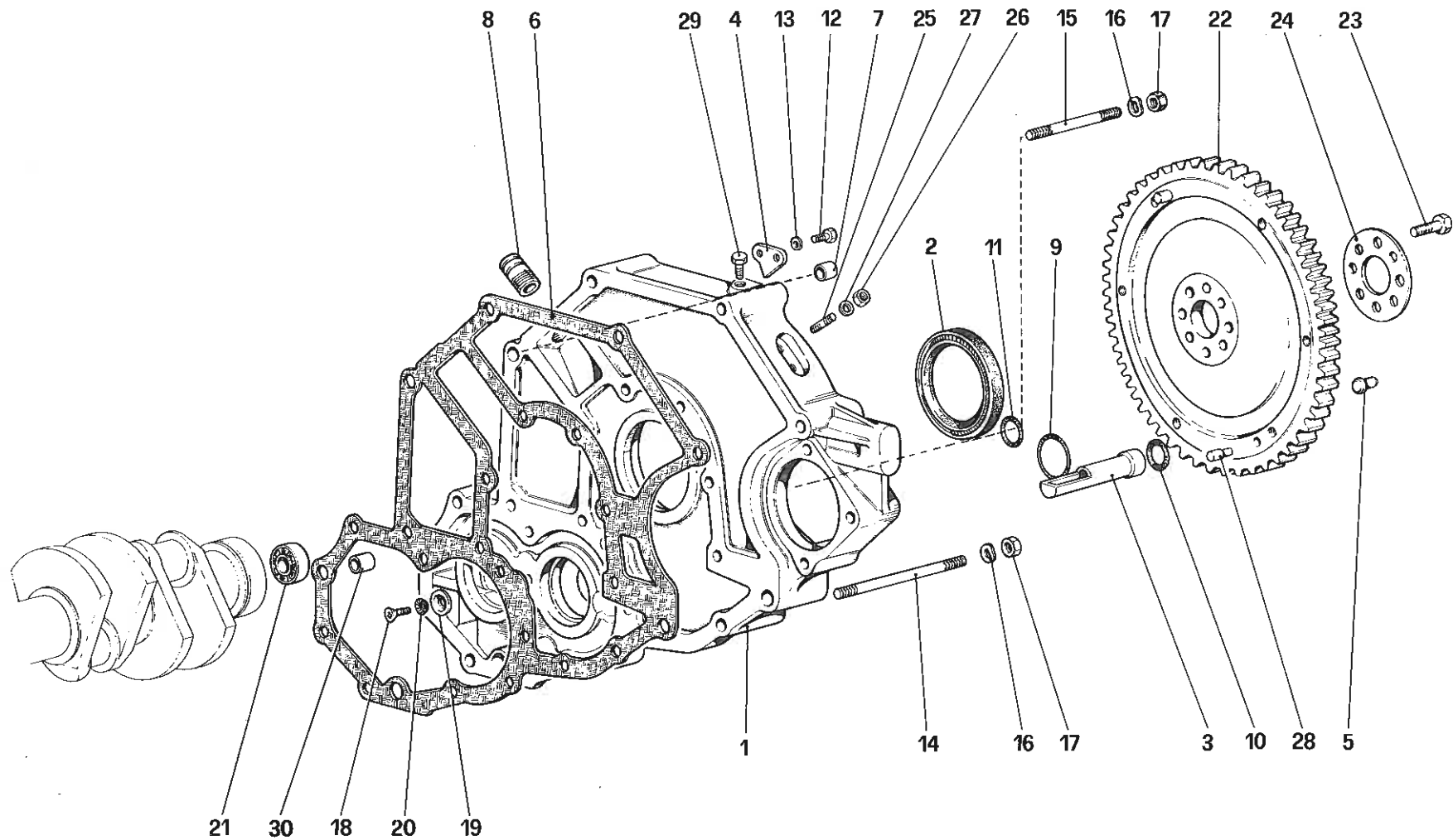
GTS
turbo

ALBERO MOTORE - BIELLE E PISTONI
CRANKSHAFT - CONNECTING RODS AND PISTONS

TAV. 3

DATA: *Aprile 1989*

00313



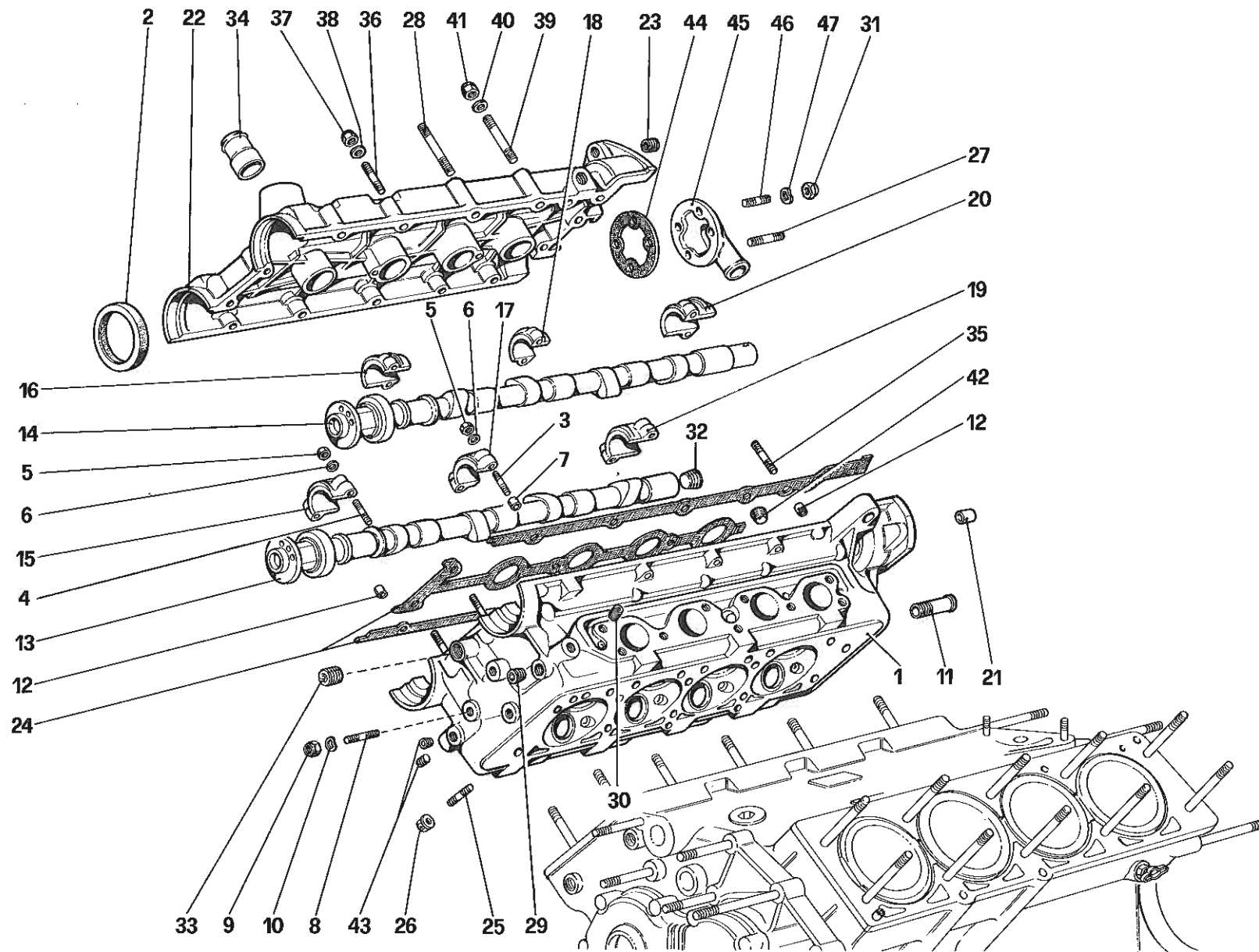
00412

GTB turbo
GTS turbo

CORPO INTERMEDIO E VOLANO MOTORE
FLYWHEEL AND CLUTCH HOUSING SPACER

TAV. 4

DATA: *Aprile 1989*



GTB
turbo

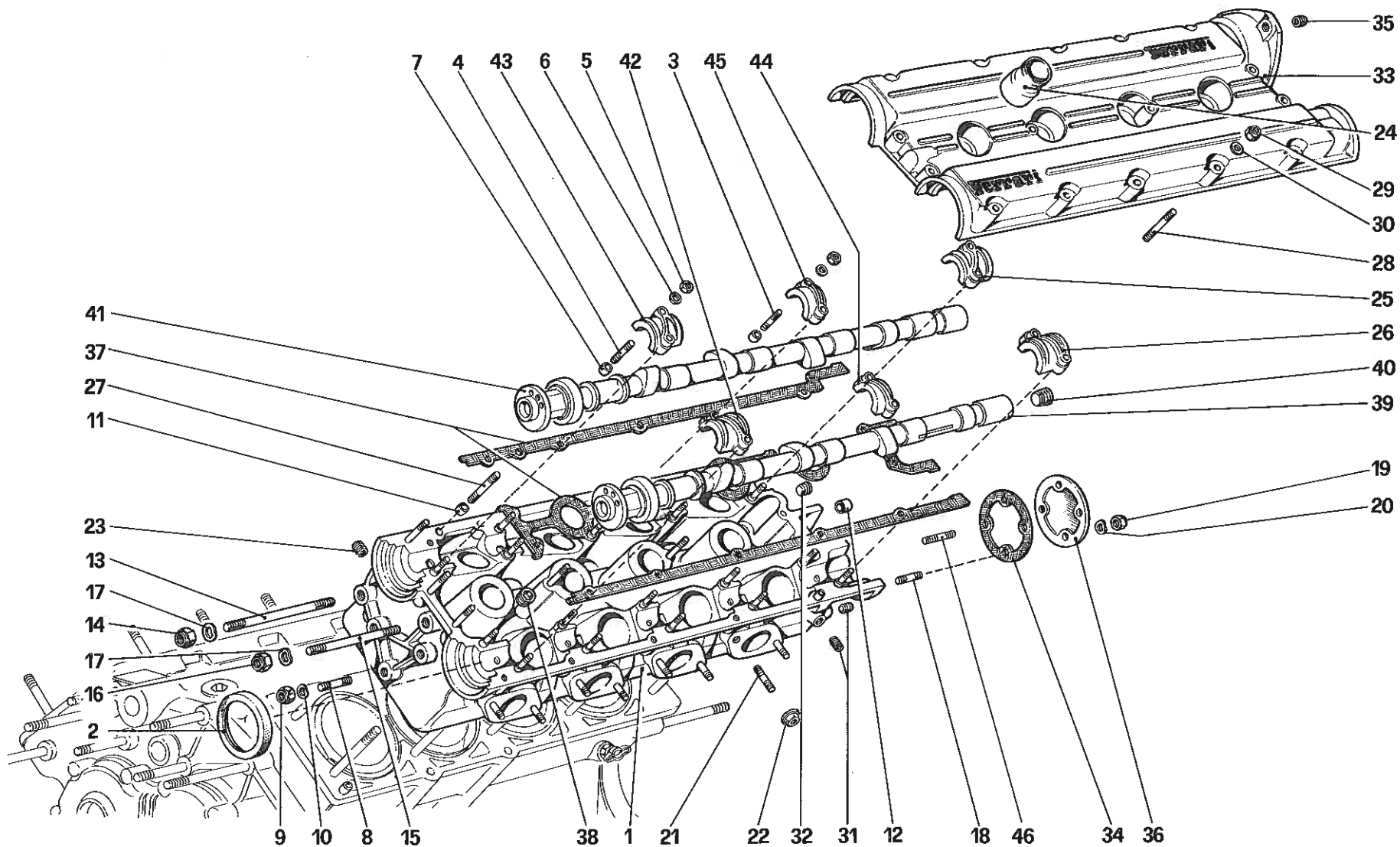
GTS
turbo

TESTA CILINDRI DESTRA
CYLINDER HEAD (RIGHT)

TAV. 5

DATA: Aprile 1989

00516



GTB
turbo

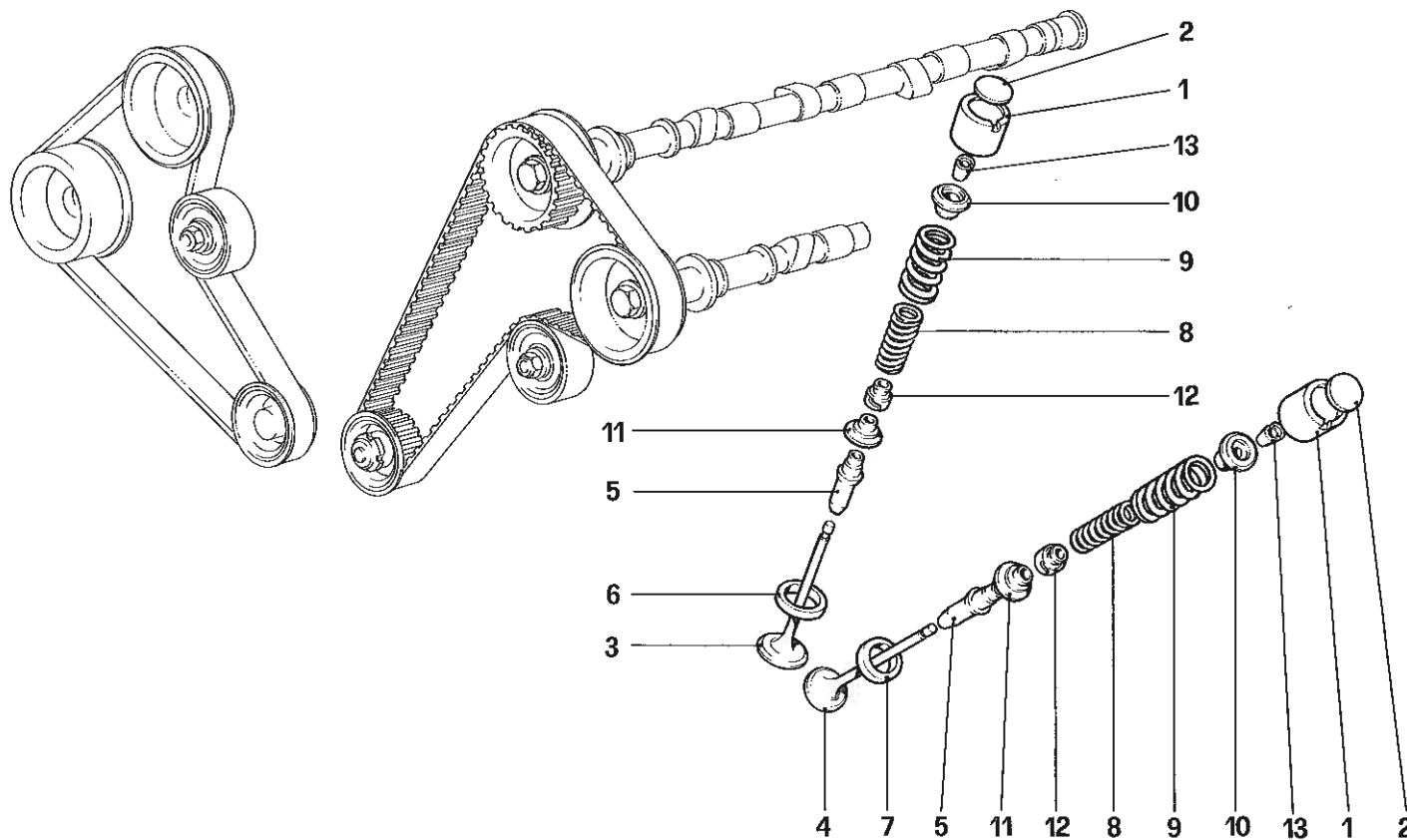
GTS
turbo

TESTA CILINDRI SINISTRA
CYLINDER HEAD (LEFT)

TAV. 6

DATA: Aprile 1989

00618



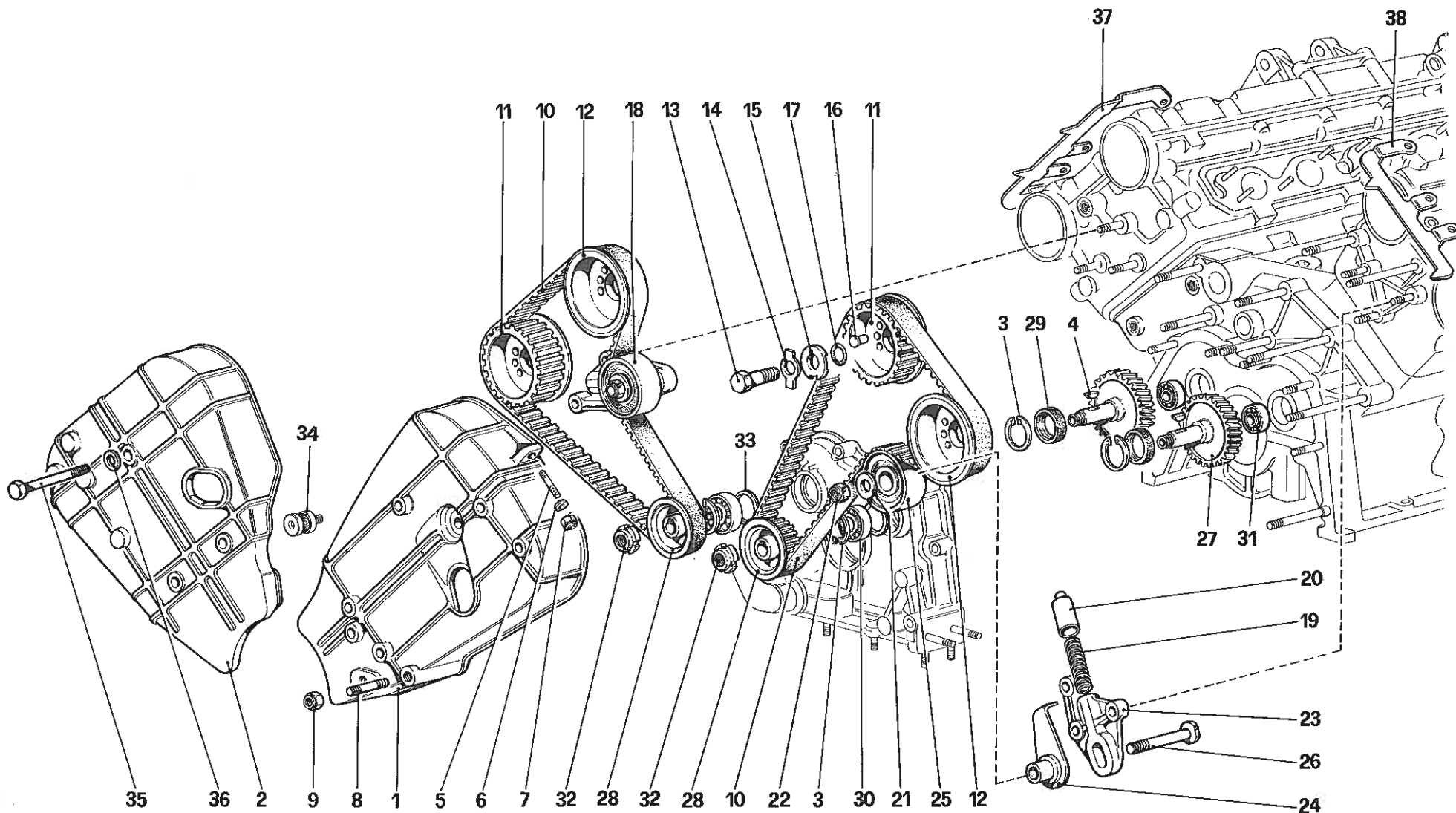
GTB
turbo

GTS
turbo

DISTRIBUZIONE - PUNTERIE
TIMING SYSTEM - TAPPETS

TAV. 7

DATA: *Aprile 1989*



GTB
turbo

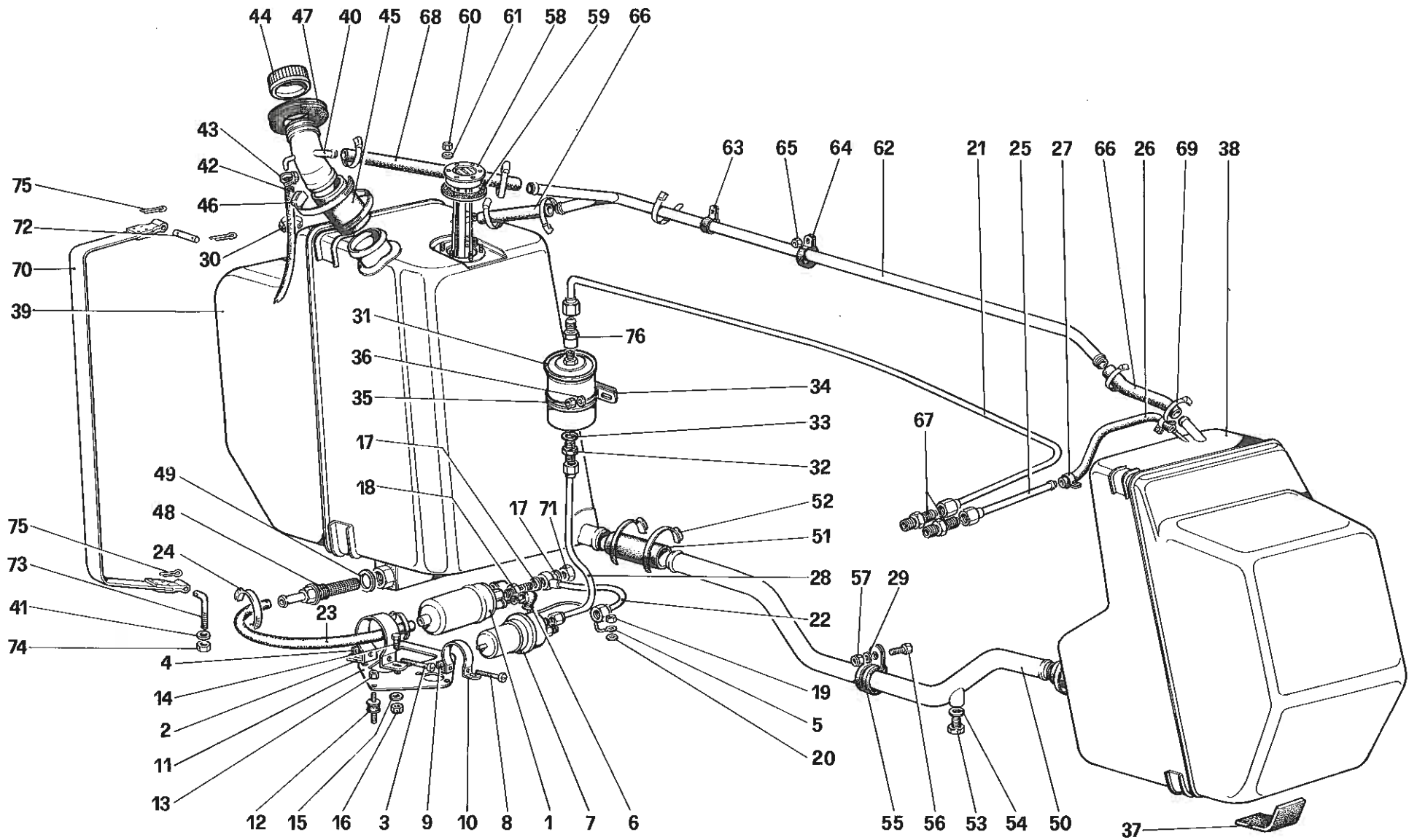
GTS
turbo

DISTRIBUZIONE - COMANDI
TIMING SYSTEM - CONTROLS

TAV. 8

DATA: *Aprile 1989*

00917



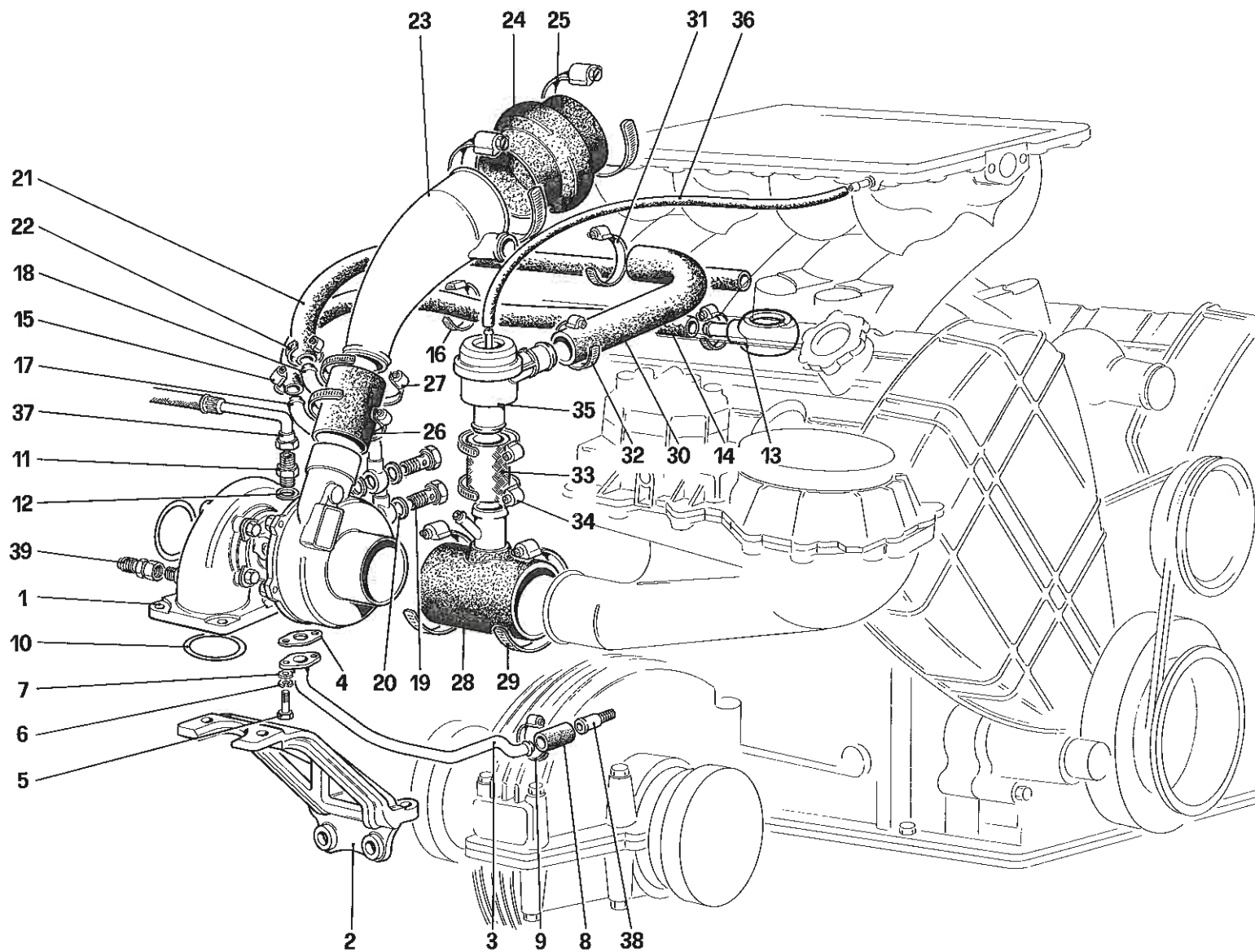
GTB
 turbo

GTS
 turbo

POMPA E TUBAZIONI ALIMENTAZIONE
 FUEL PUMP AND PIPES

TAV. 9
 DATA: Aprile 1989

01518



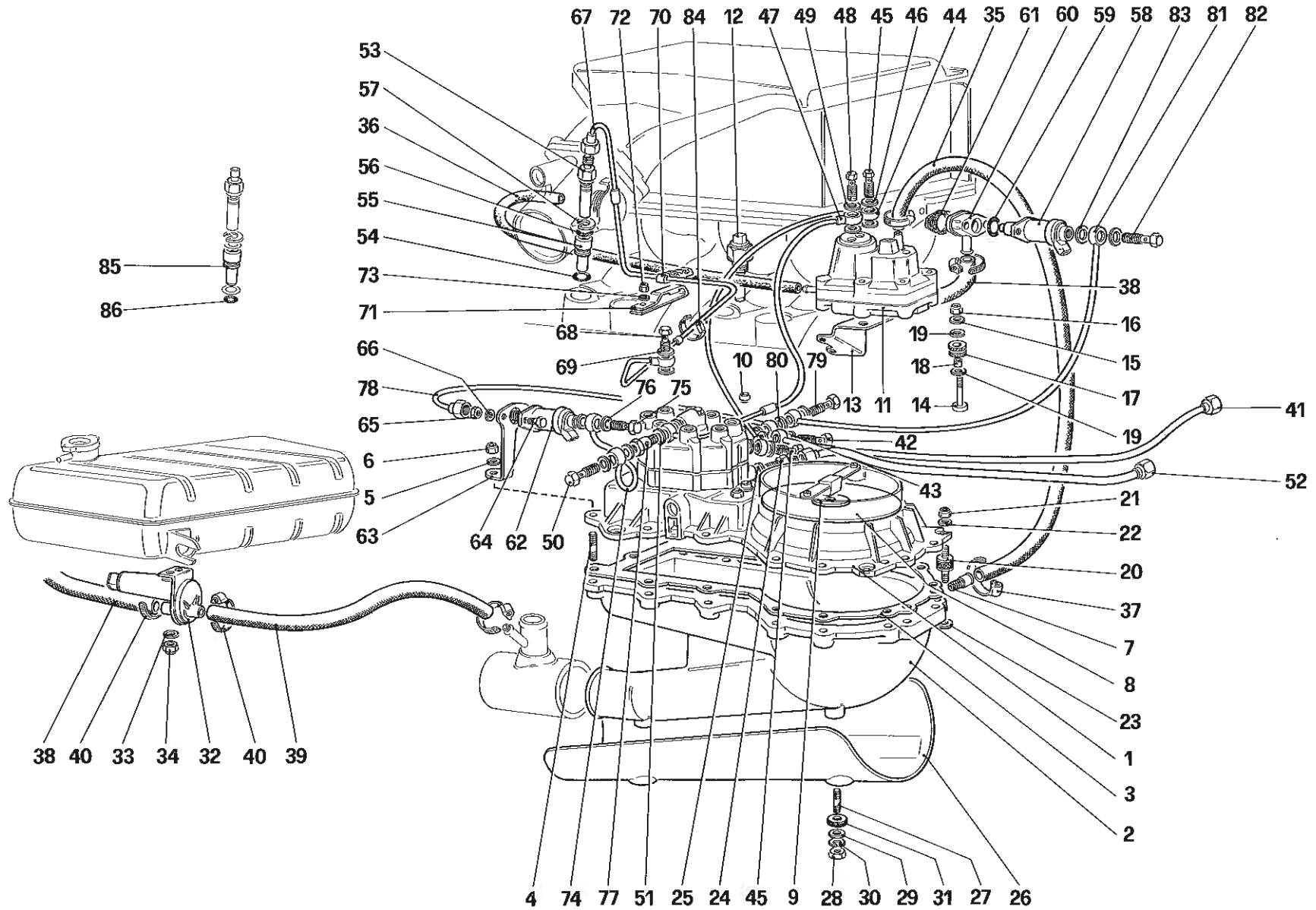
GTB
turbo

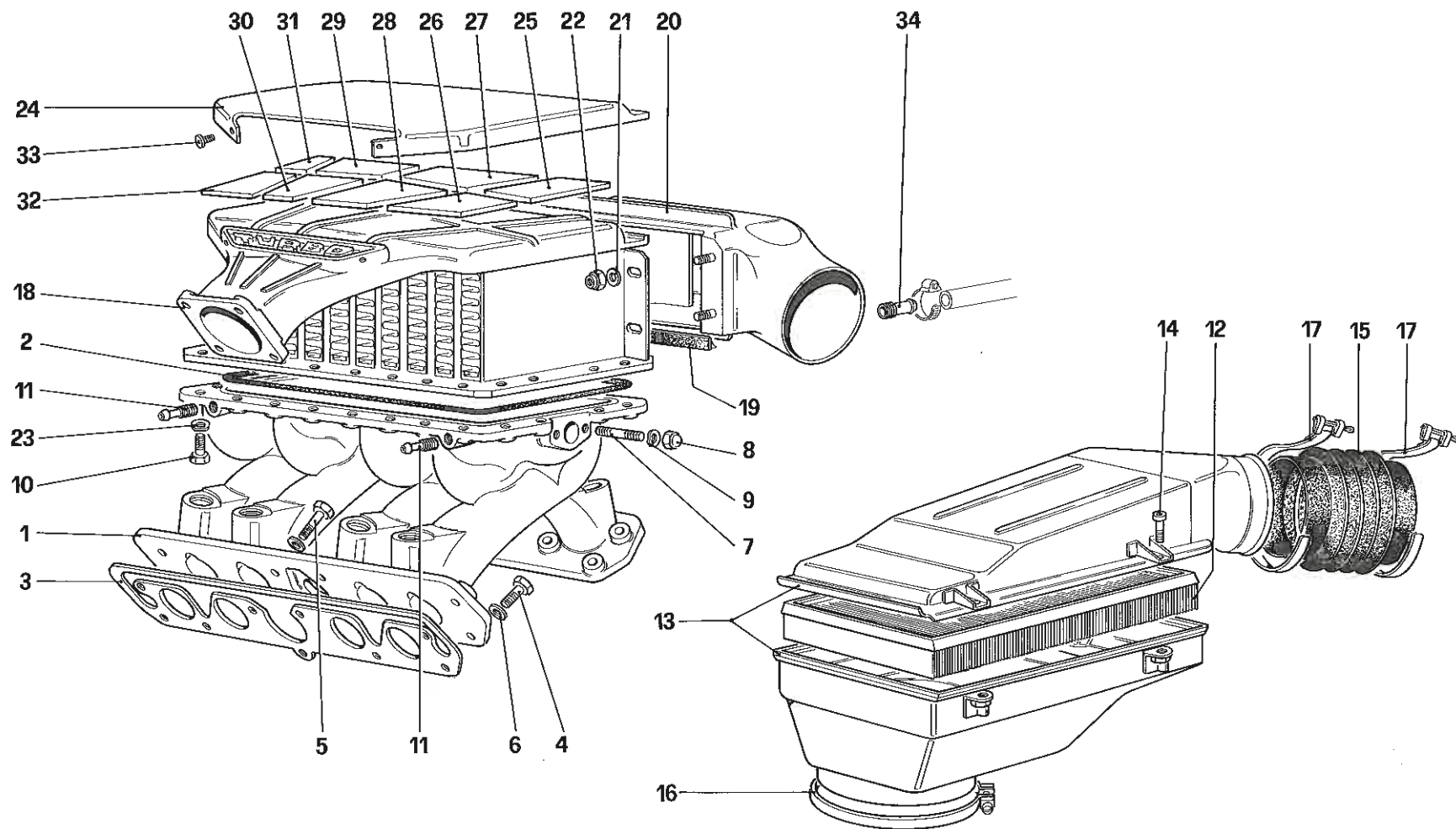
GTS
turbo

IMPIANTO SOVRALIMENTAZIONE
TURBO - CHARGING SYSTEM

TAV. 10

DATA: Aprile 1989



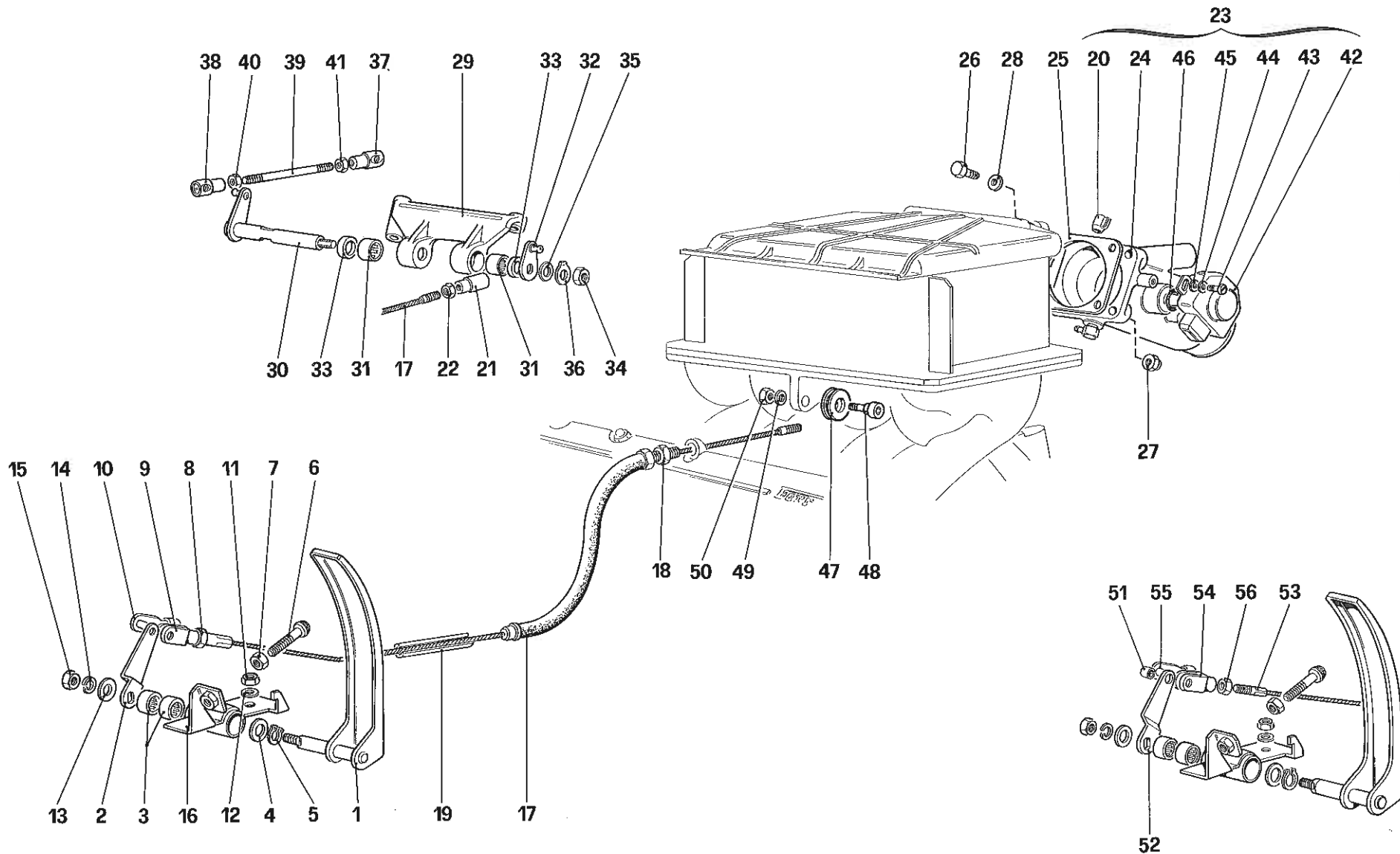


GTB **GTS**
turbo **turbo**

PRESA ARIA, COLLETTORI E SCAMBIATORE DI CALORE
AIR INTAKE, MANIFOLDS AND HEAT EXCHANGERS

TAV. 12
 DATA: *Aprile 1989*

02402



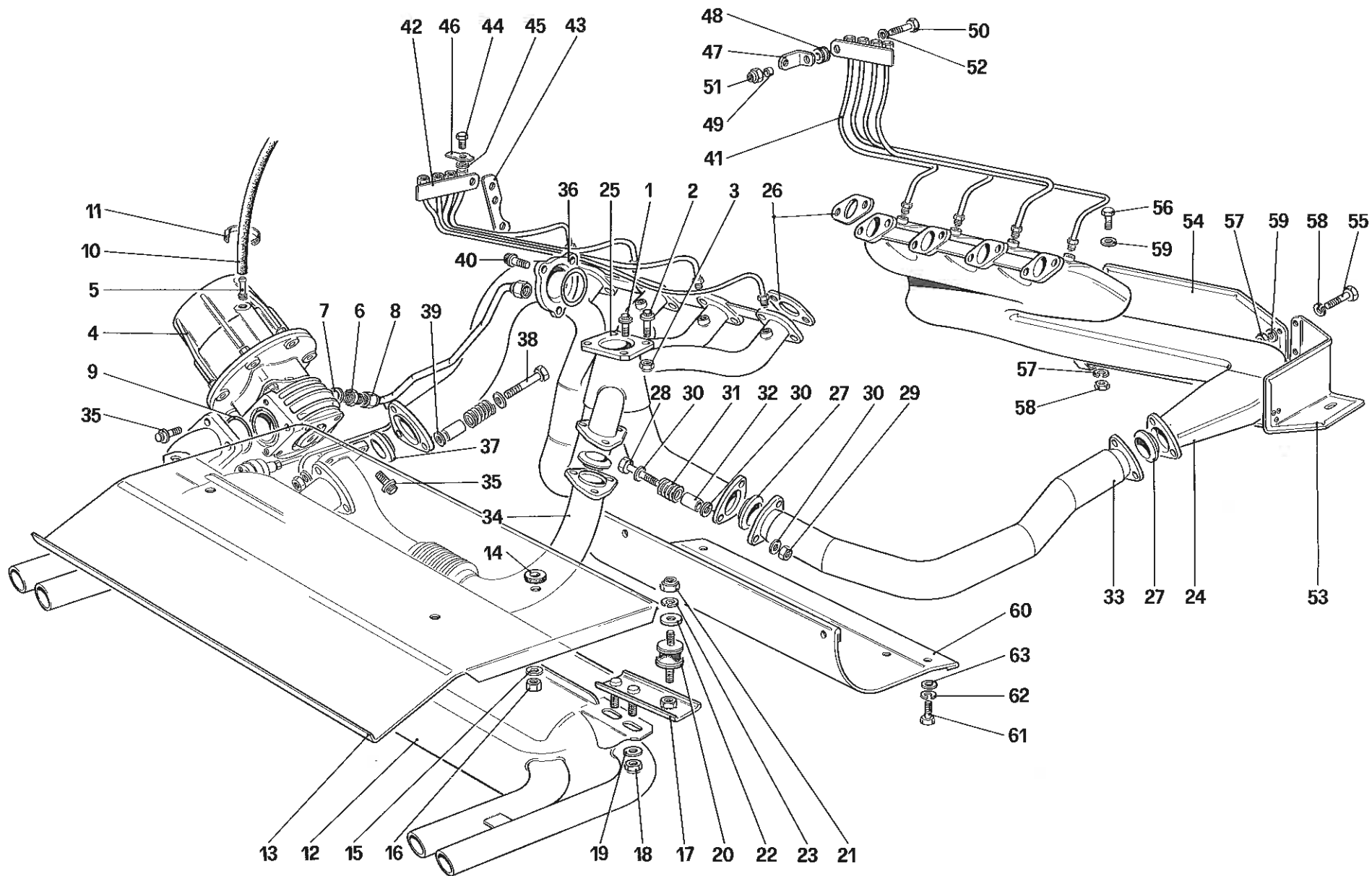
GTB
turbo

GTS
turbo

CORPO FARFALLA E COMANDO ACCELERATORE
THROTTLE HOUSING AND LINKAGE

TAV. 13

DATA: **Aprile 1989**



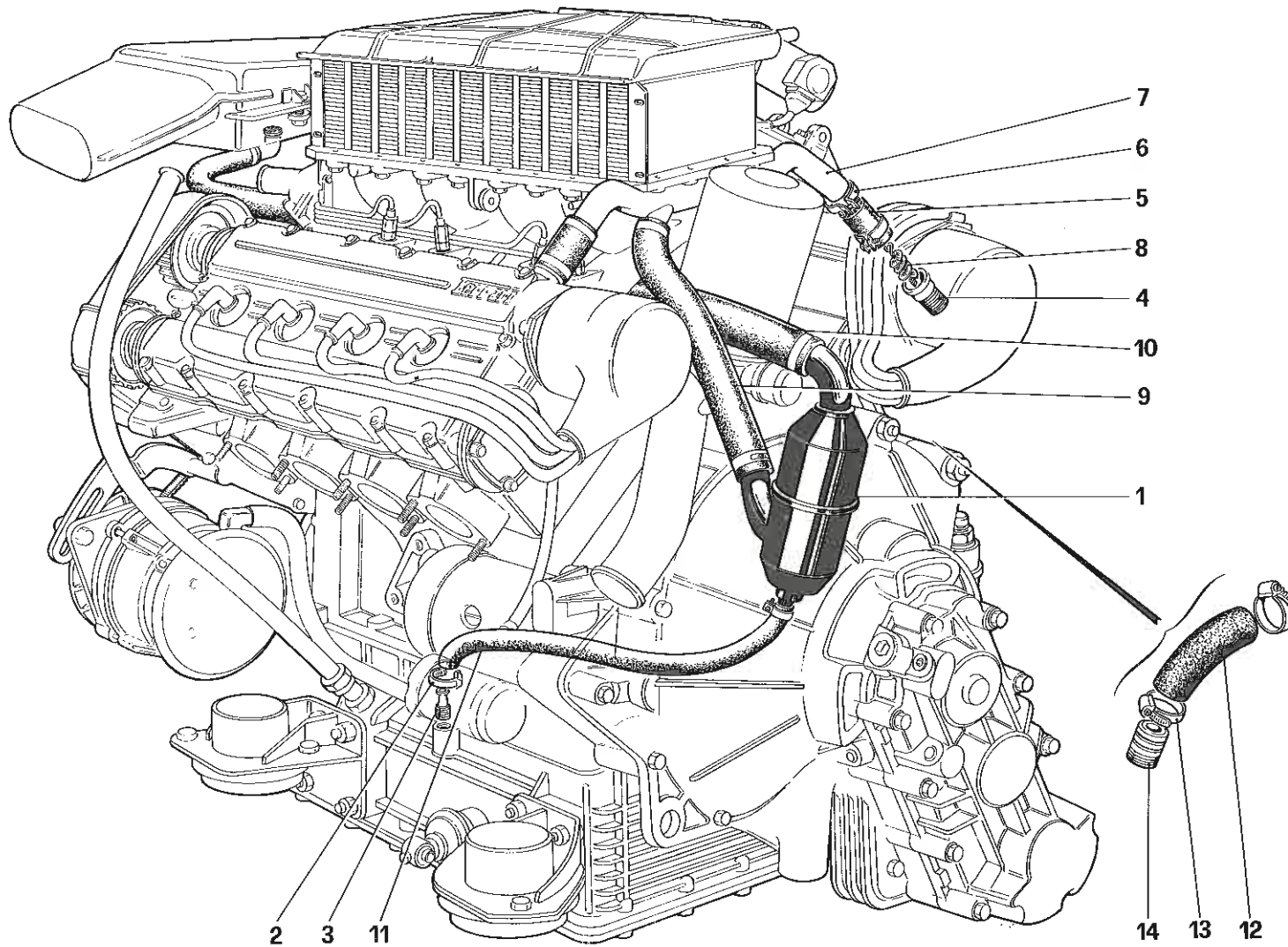
GTB
turbo

GTS
turbo

IMPIANTO DI SCARICO
EXHAUST SYSTEM

TAV. 14

DATA: **Aprile 1989**



GTB
turbo

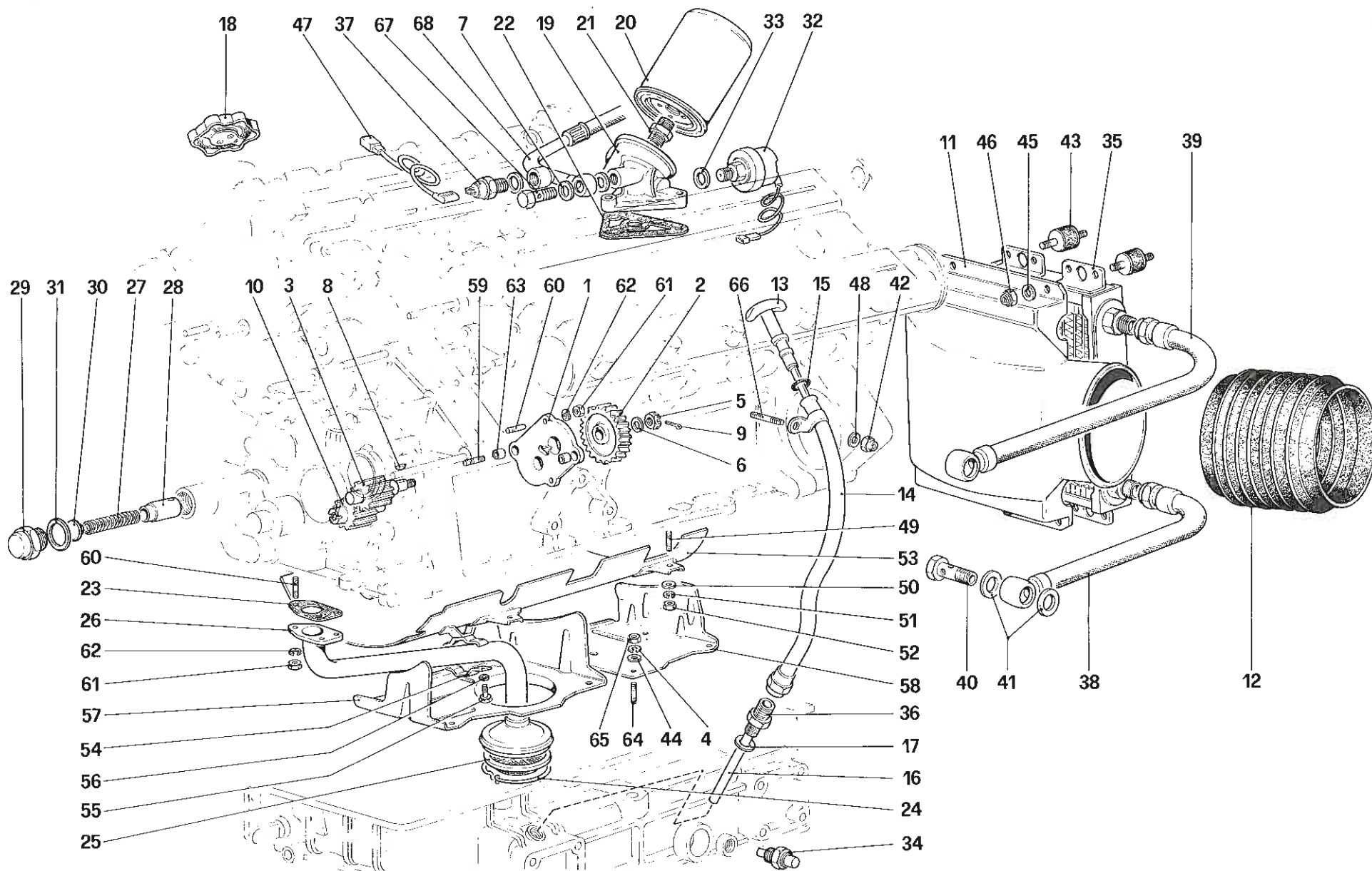
GTS
turbo

RICICLO VAPORI OLIO
BLOW - BY SYSTEM

TAV. 15

DATA: *Aprile 1989*

03121



GTB
turbo

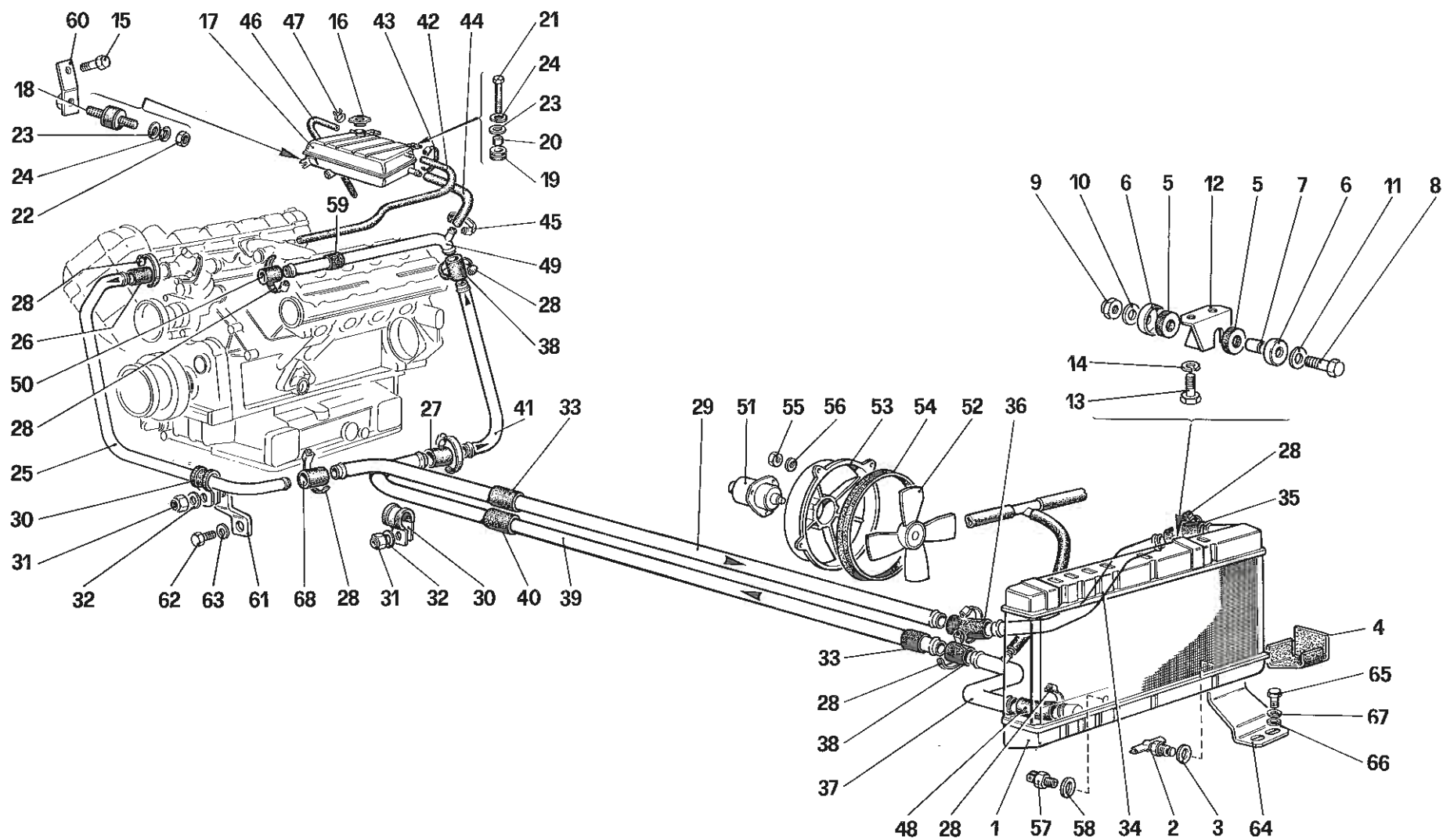
GTS
turbo

LUBRIFICAZIONE
LUBRICATION SYSTEM

TAV. 16

DATA: Aprile 1989

03418



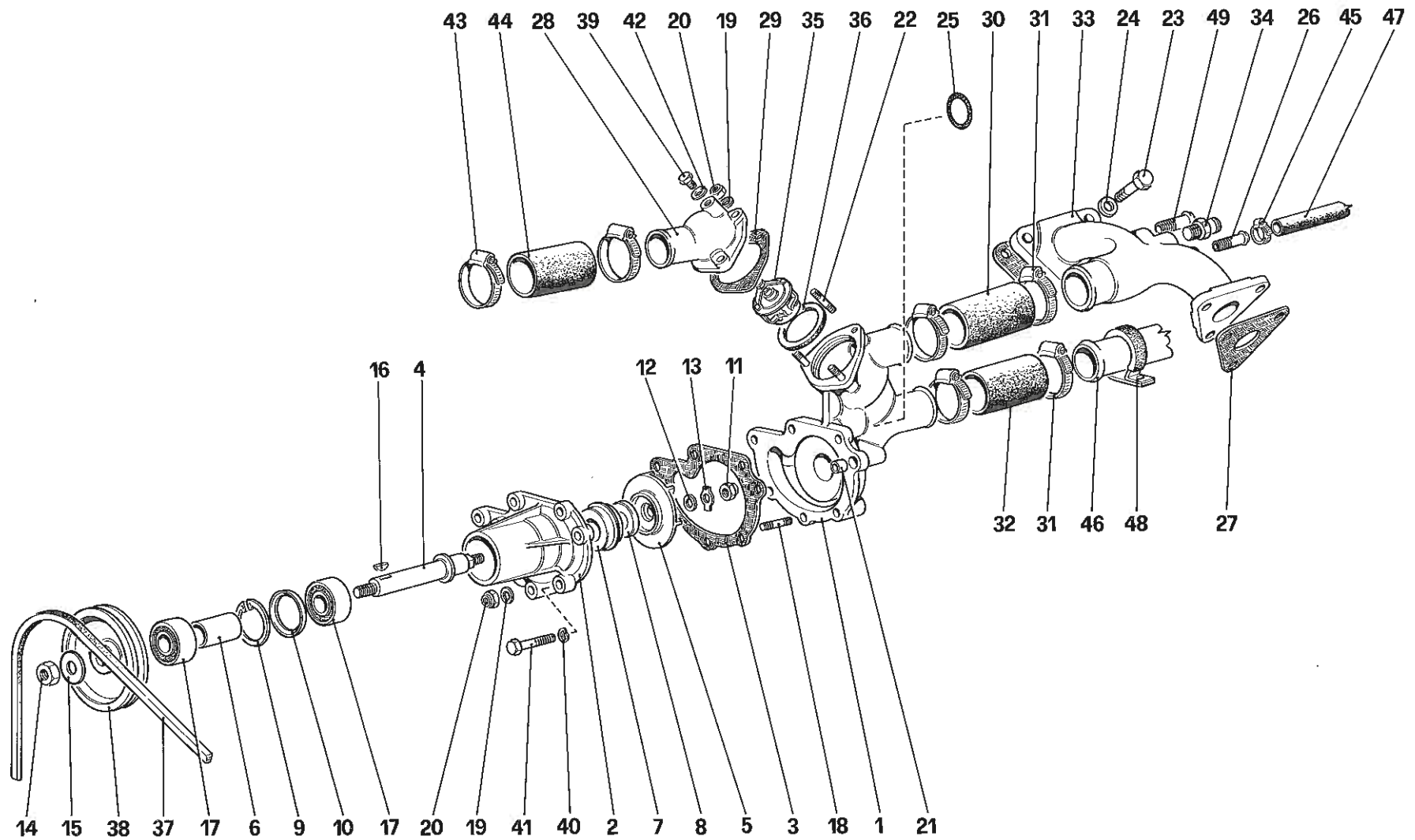
GTB
Turbo

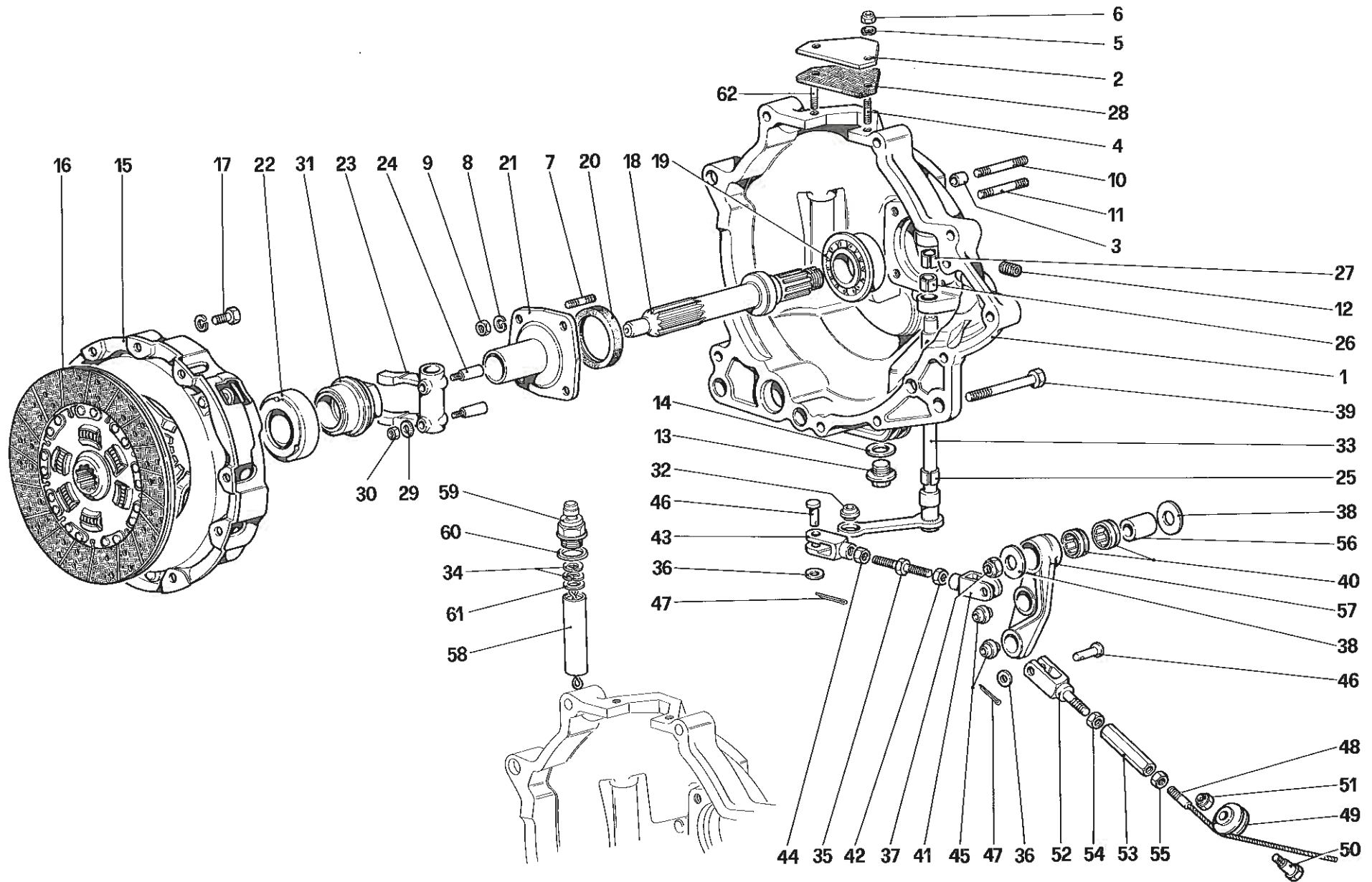
GTS
Turbo

IMPIANTO RAFFREDDAMENTO
COOLING SYSTEM

TAV. 17

DATA: *Aprile 1989*



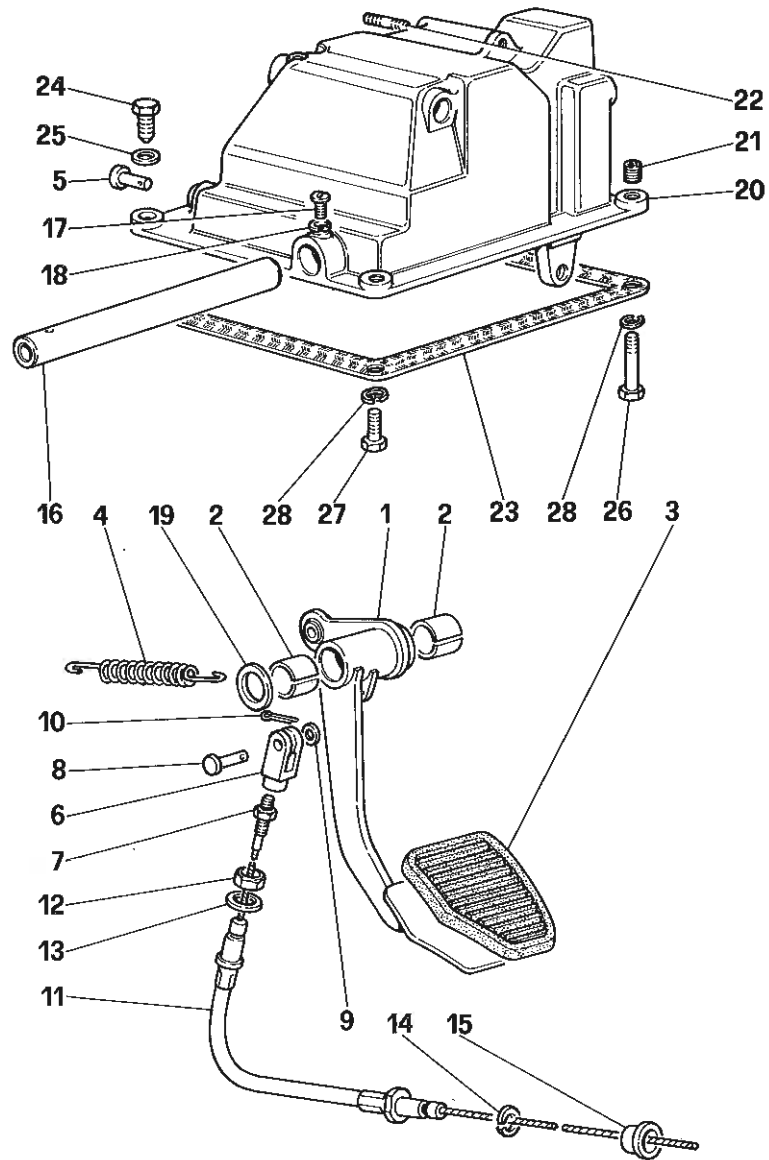


GTB **GTS**
turbo turbo

FRIZIONE E COMANDI
CLUTCH AND CONTROLS

TAV. 19
DATA: *Aprile 1989*

04214



GTB
turbo

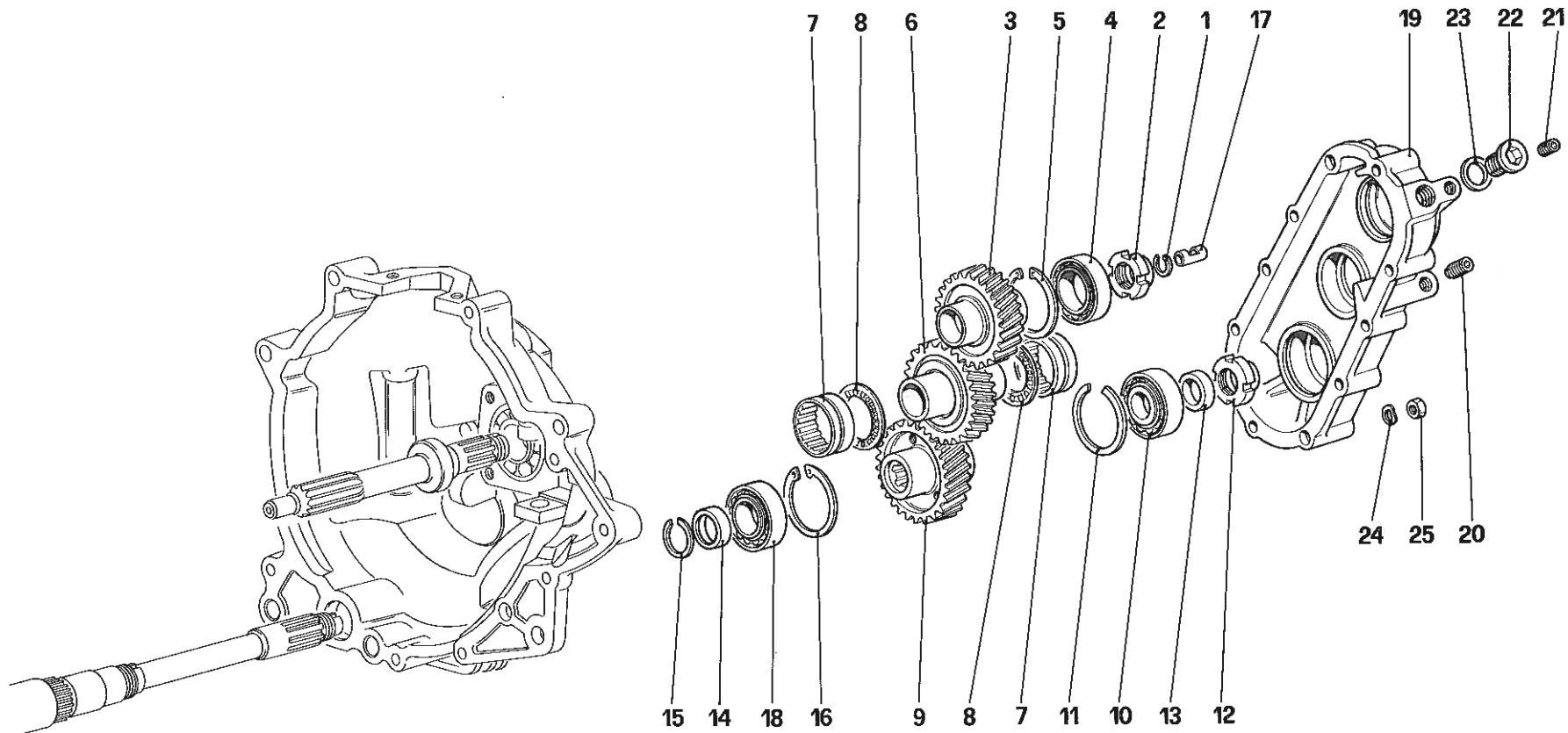
GTS
turbo

COMANDO DISINNESTO FRIZIONE - VETTURE CON ANTISKID
CLUTCH RELEASE CONTROL (FOR CAR WITH ANTISKID SYSTEM)

TAV. 20

DATA: Aprile 1989

04310



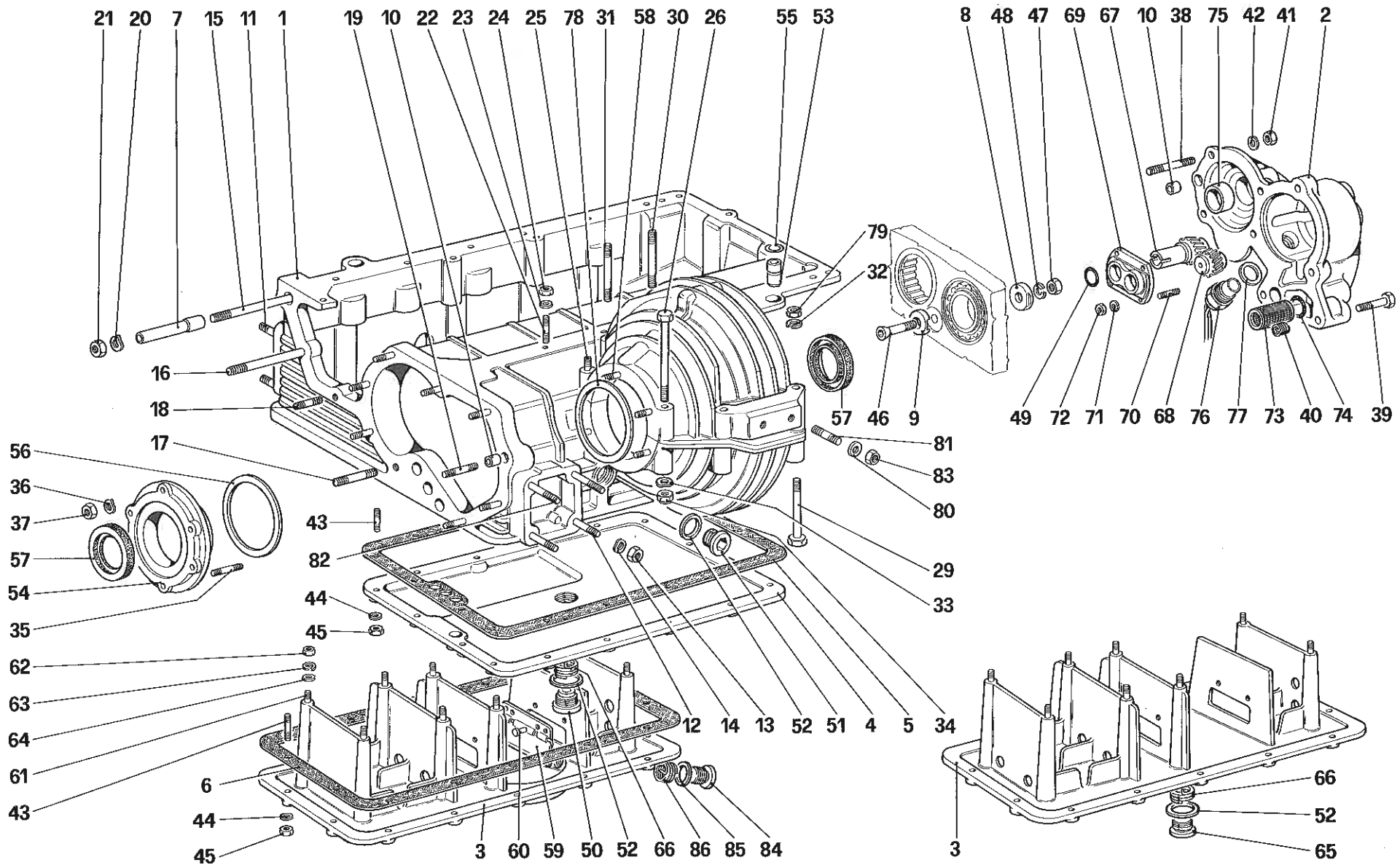
GTB
Turbo

GTS
Turbo

RINVIO CAMBIO
GEARBOX TRANSMISSION

TAV. 21

DATA: *Aprile 1989*



GTB
turbo

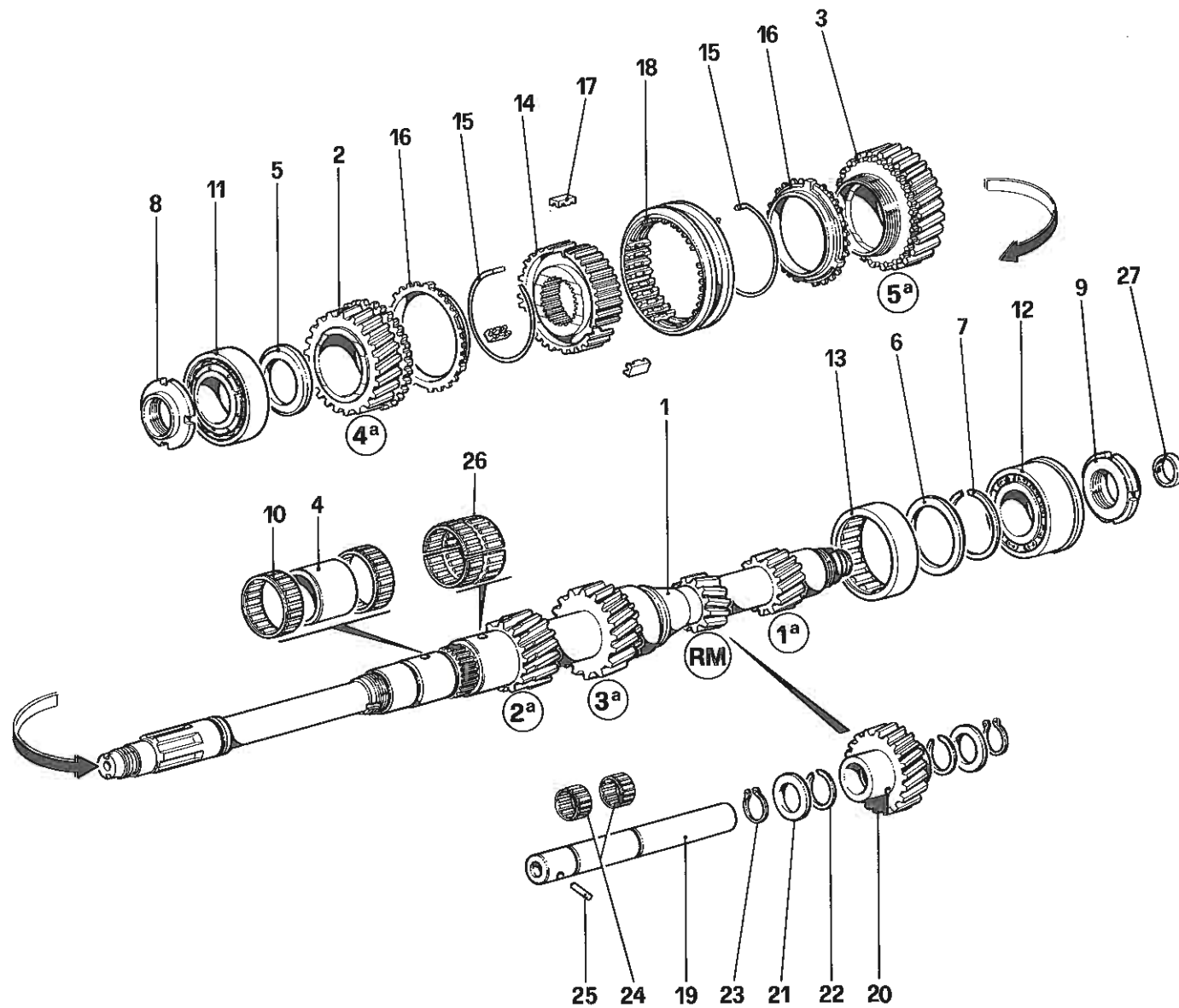
GTS
turbo

SCATOLA CAMBIO - DIFFERENZIALE E COPPA OLIO
GEARBOX - DIFFERENTIAL HOUSING AND OIL PUMP

TAV. 22

DATA: Aprile 1989

05118



GTB
turbo

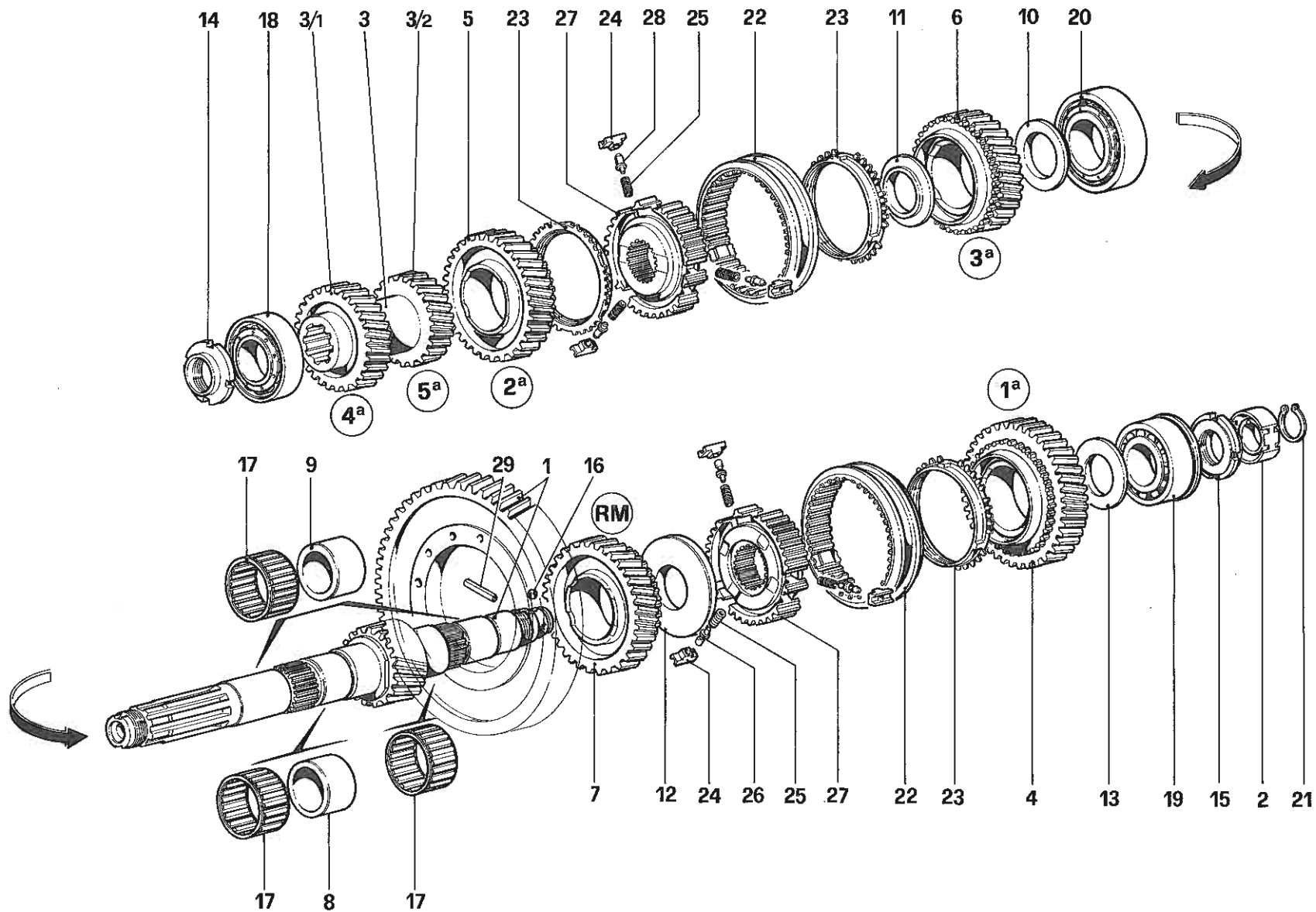
GTS
turbo

RUOTISMI ALBERO PRIMARIO CAMBIO
MAIN SHAFT GEARS

TAV. 23

DATA: *Aprile 1989*

05307



GTB
turbo

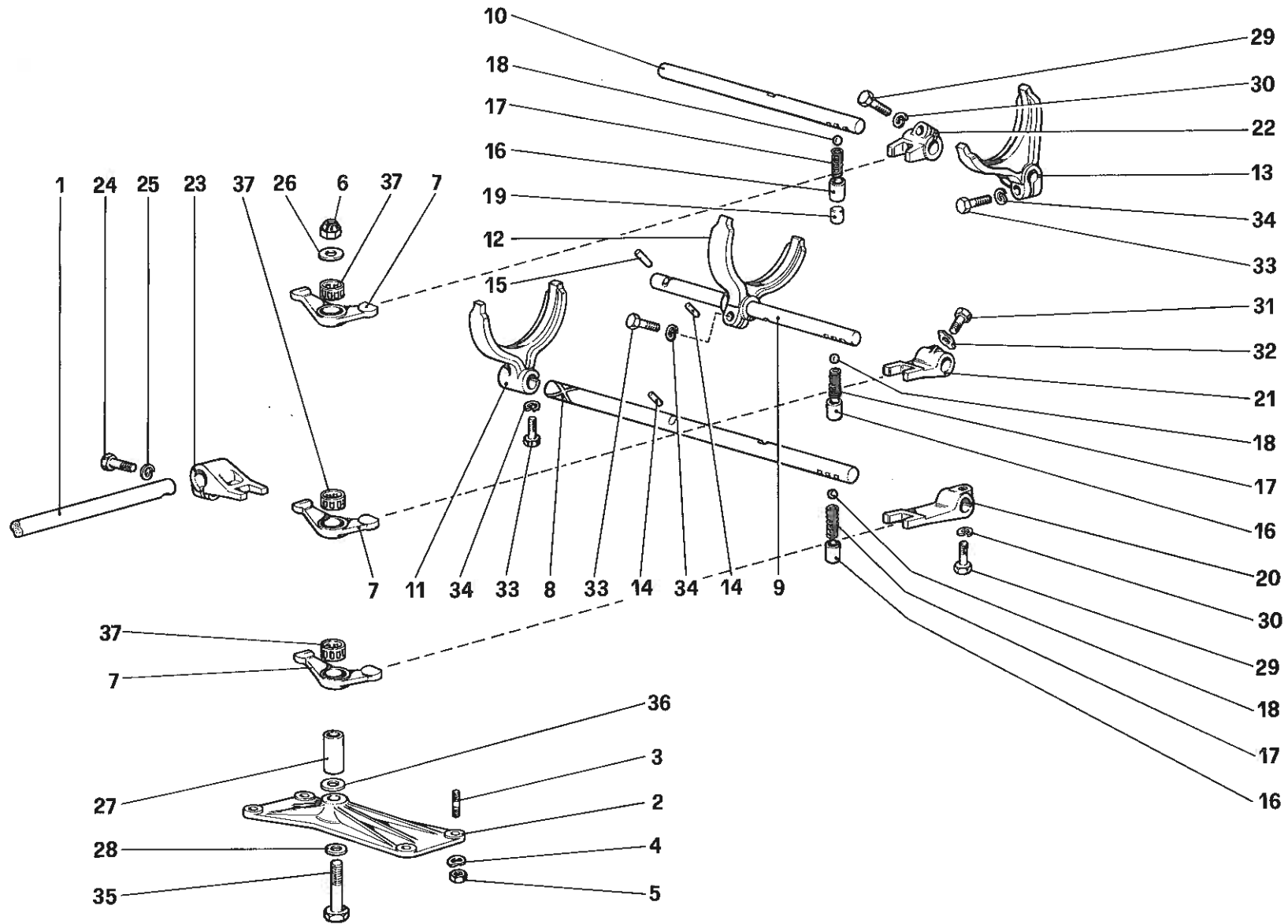
GTS
turbo

RUOTISMI ALBERO SECONDARIO CAMBIO
LAY SHAFT GEARS

TAV. 24

DATA: *Aprile 1989*

05411



GTB
turbo

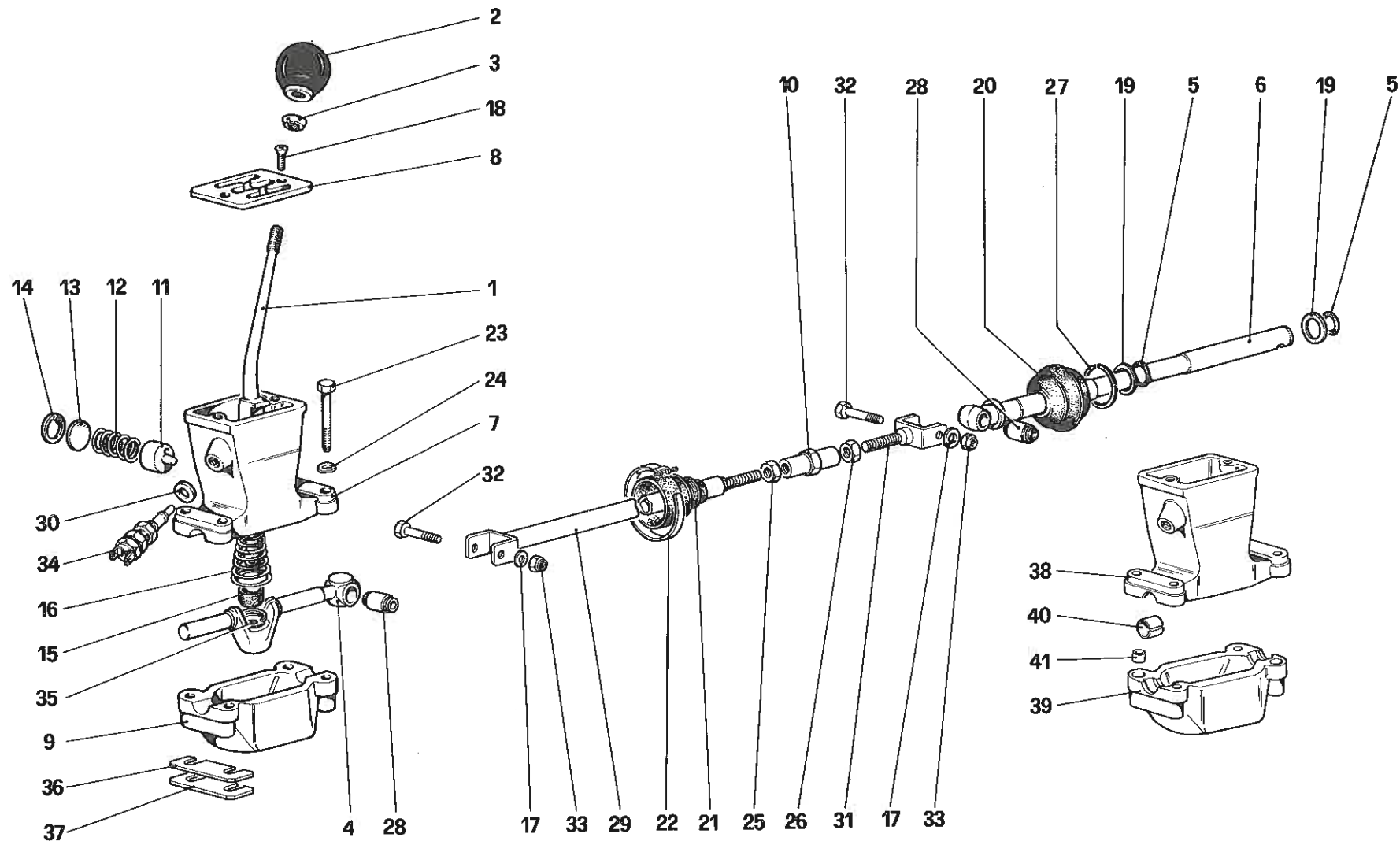
GTS
turbo

COMANDI INTERNI CAMBIO
INSIDE GEARBOX CONTROLS

TAV. 25

DATA: Aprile 1989

05702



GTB
turbo

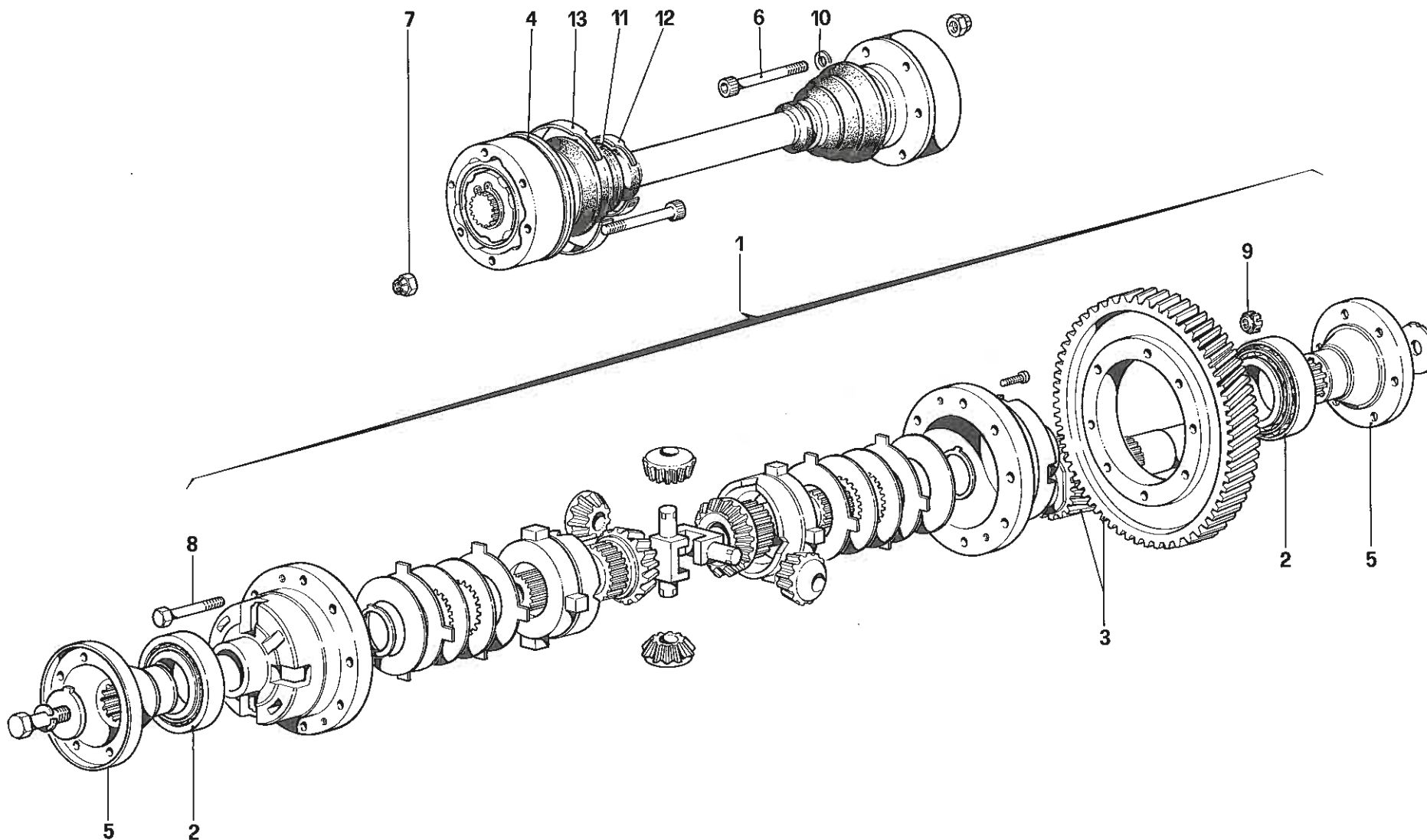
GTS
turbo

COMANDI ESTERNI CAMBIO
OUTSIDE GEARBOX CONTROLS

TAV. 26

DATA: Aprile 1989

058710



GTB
turbo

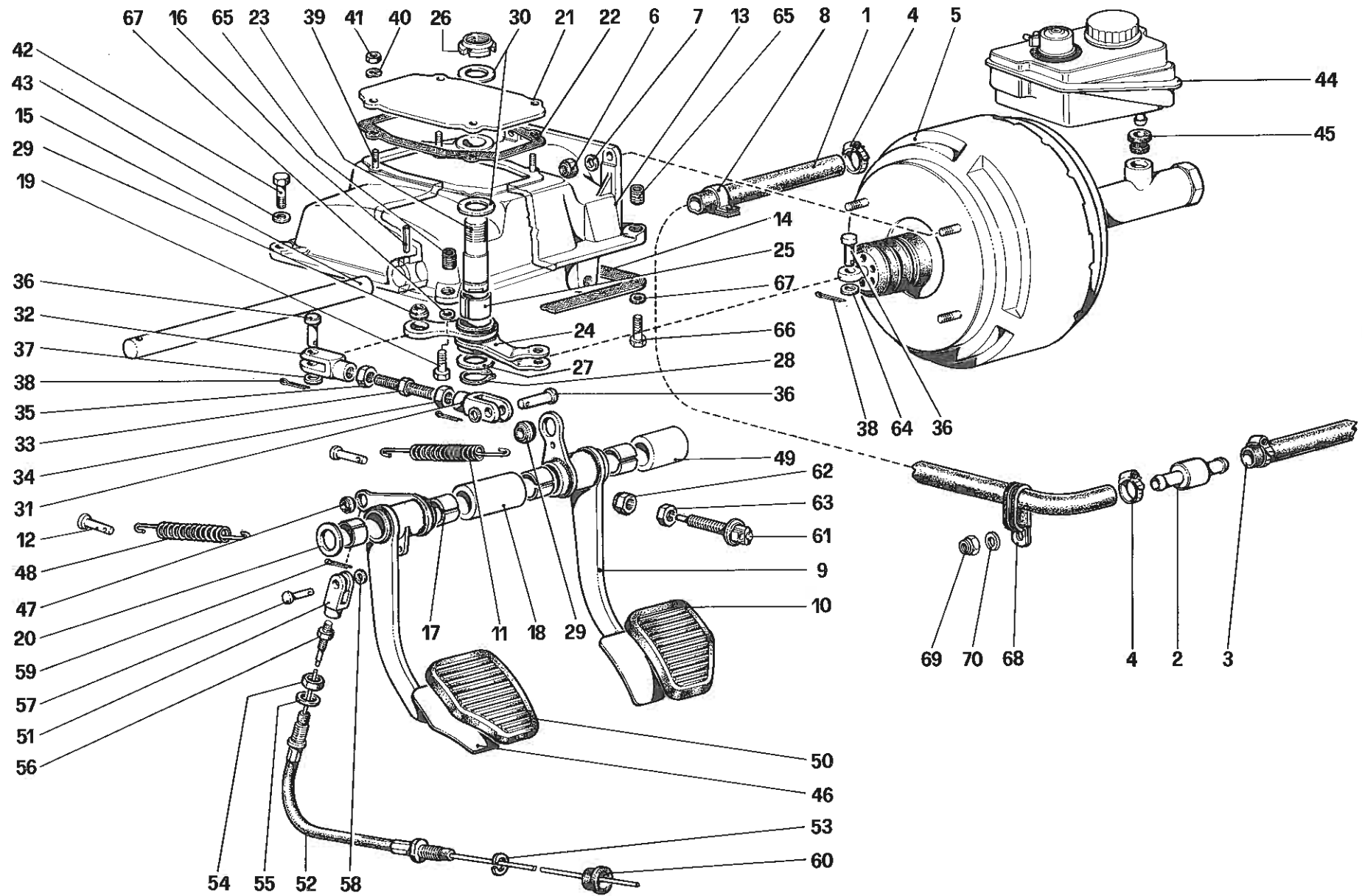
GTS
turbo

DIFFERENZIALE E SEMIASSI
DIFFERENTIAL AND AXLE SHAFTS

TAV. 27

DATA: *Aprile 1989*

06306



GTB
turbo

GTS
turbo

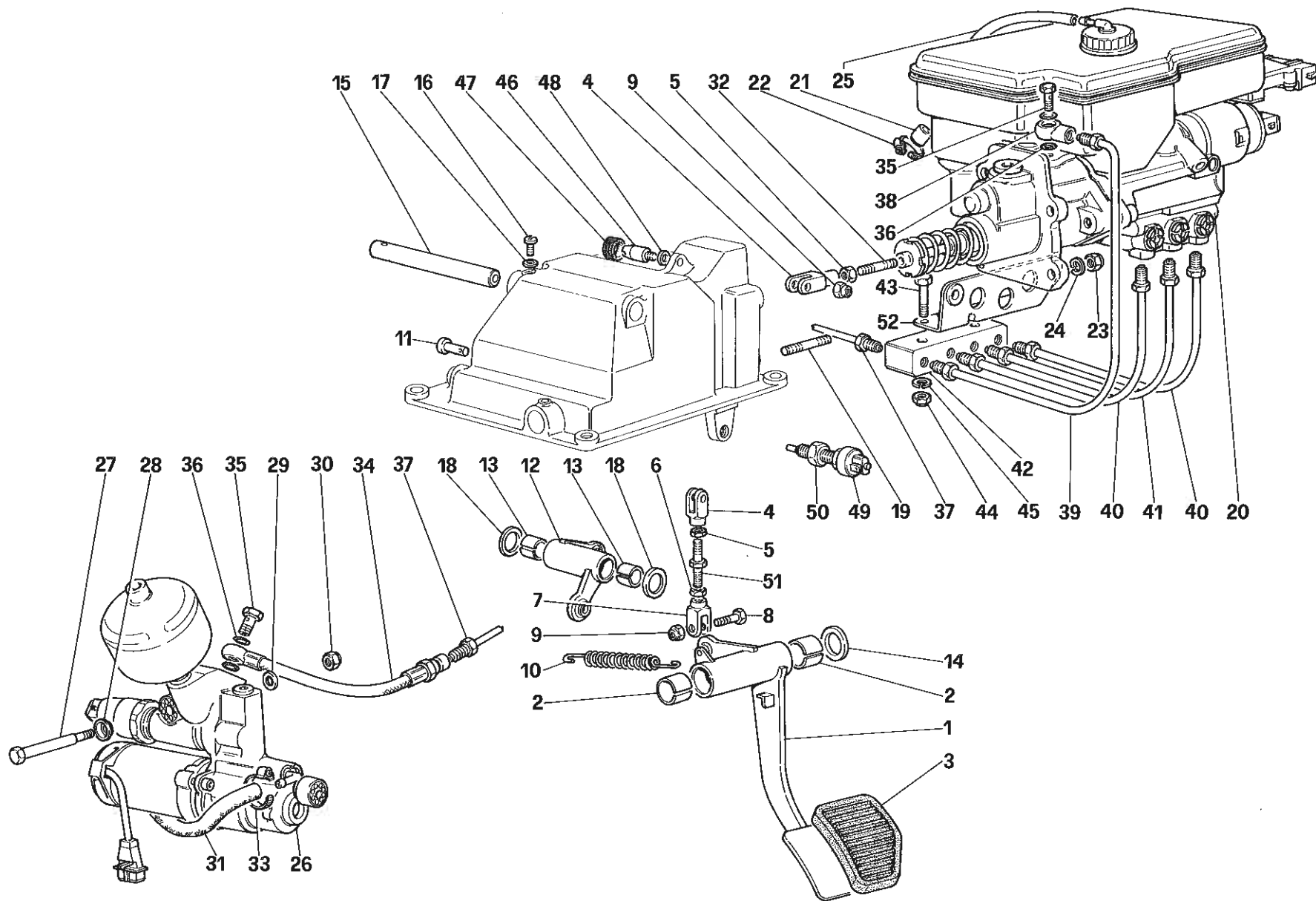
PEDALIERA COMANDO FRIZIONE E FRENI - Vetture senza Antiskid

PEDAL BOARD - BRAKE AND CLUTCH CONTROLS (For car without Antiskid System)

TAV. 28

DATA: *Aprile 1989*

00990



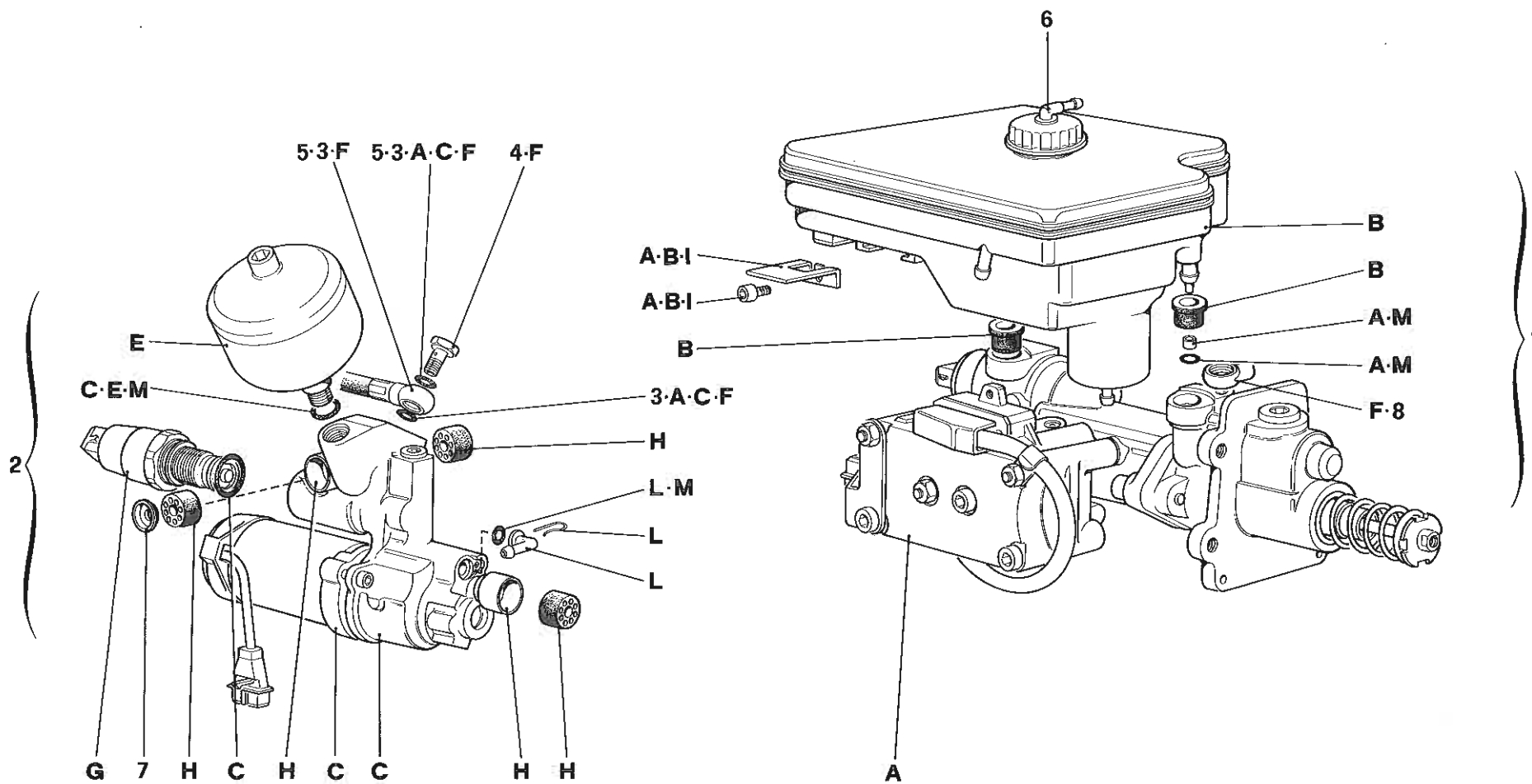
GTB
turbo

GTS
turbo

COMANDO IDRAULICO FRENI - Vetture con Antiskid
CLUTCH HYDRAULIC SYSTEM (For car with Antiskid System)

TAV. 29

DATA: Aprile 1989



GTB
turbo

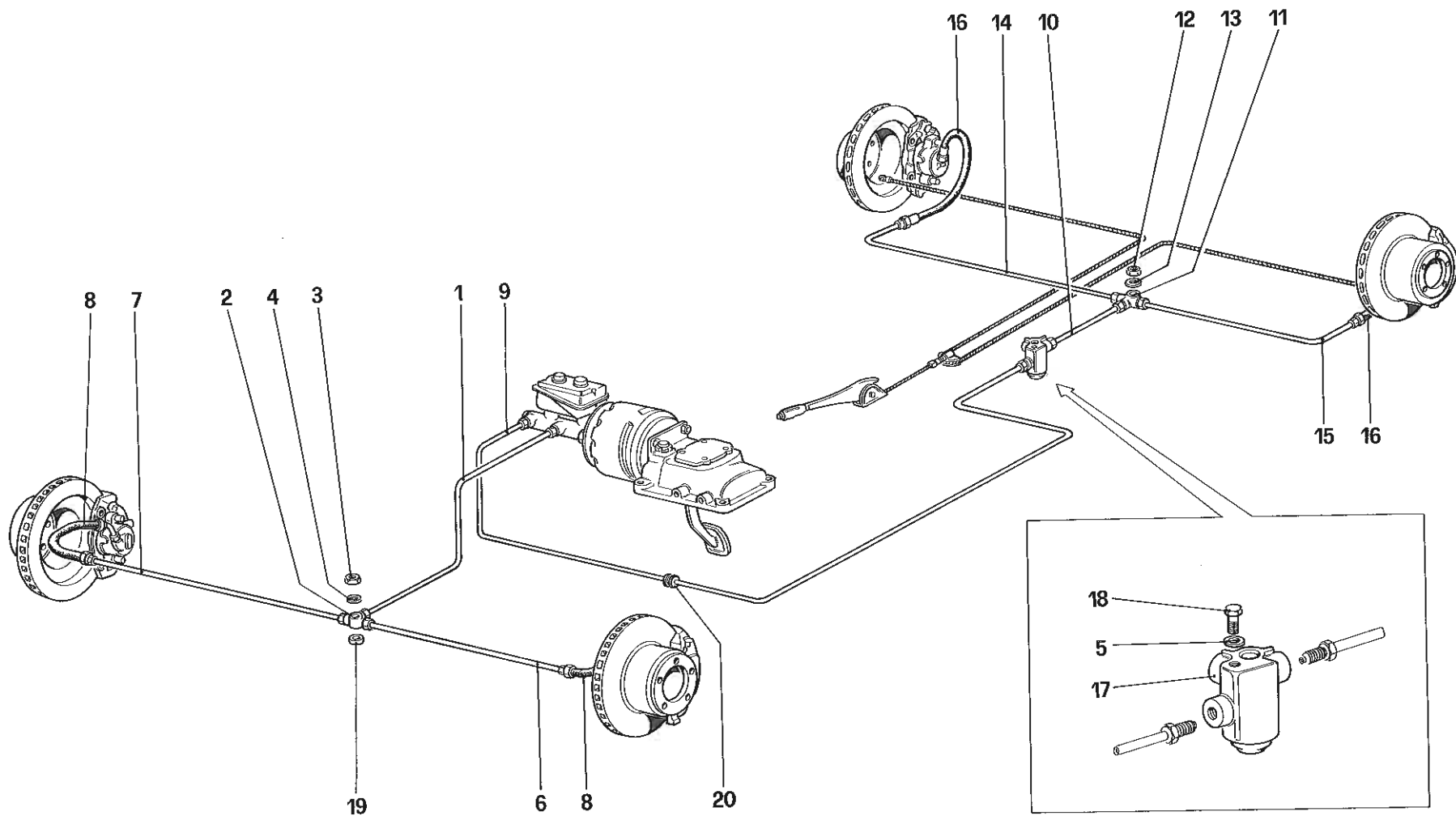
GTS
turbo

APPARATO IDRAULICO PER IMPIANTO ANTISKID
HYDRAULIC SYSTEM FOR ANTISKID

TAV. 30

DATA: Aprile 1989

06402



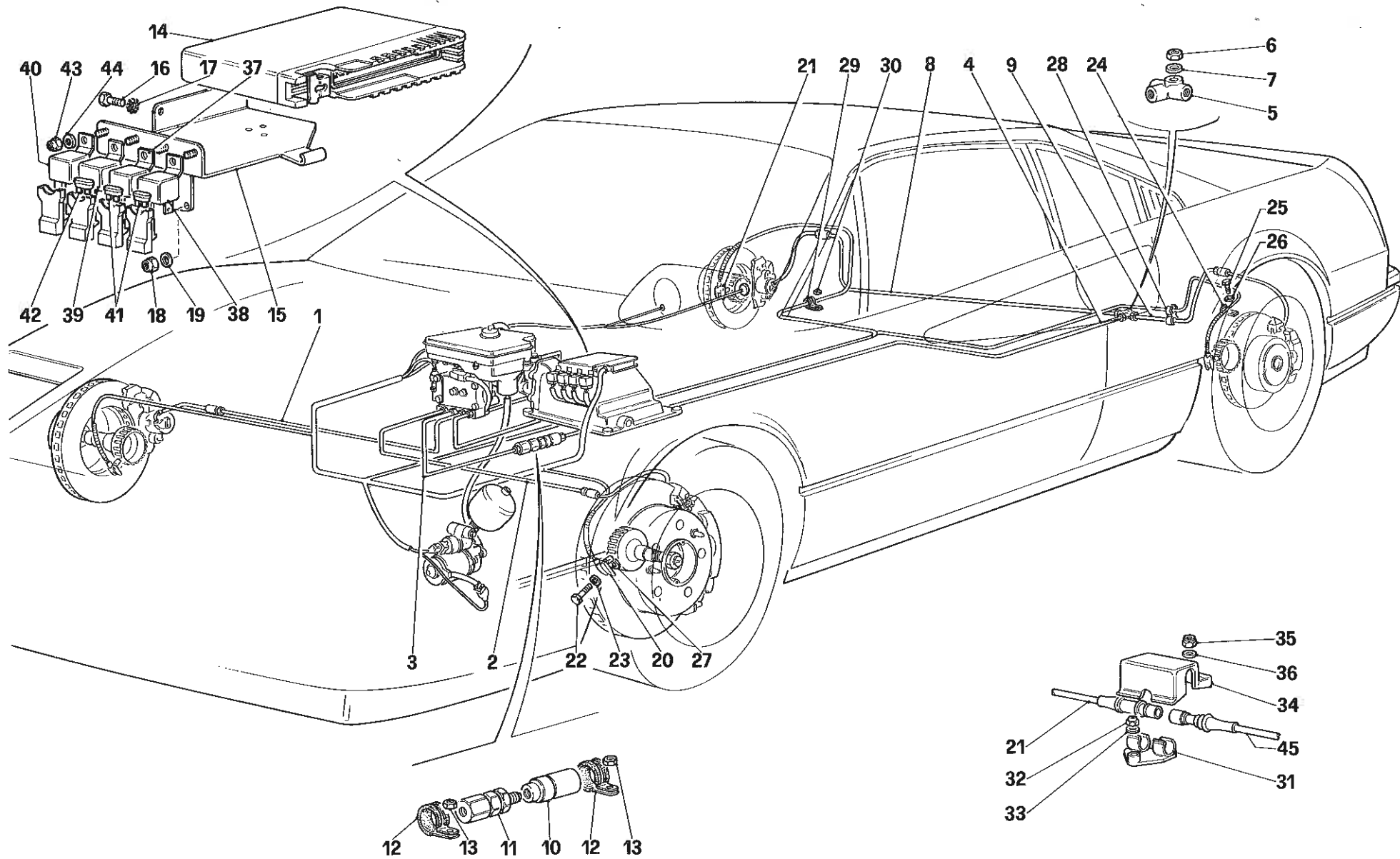
GTB
turbo

GTS
turbo

IMPIANTO FRENI - Vetture senza Antiskid
BRAKE SYSTEM (For car without Antiskid System)

TAV. 31
DATA: **Aprile 1989**

06817



GTB
turbo

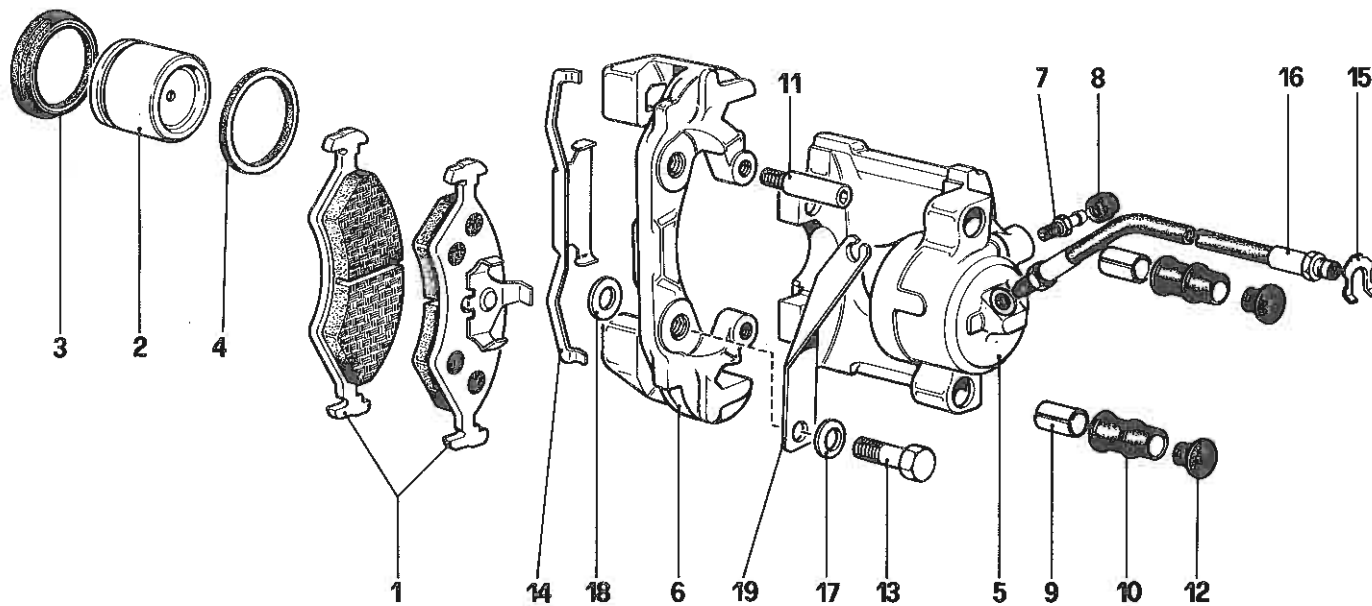
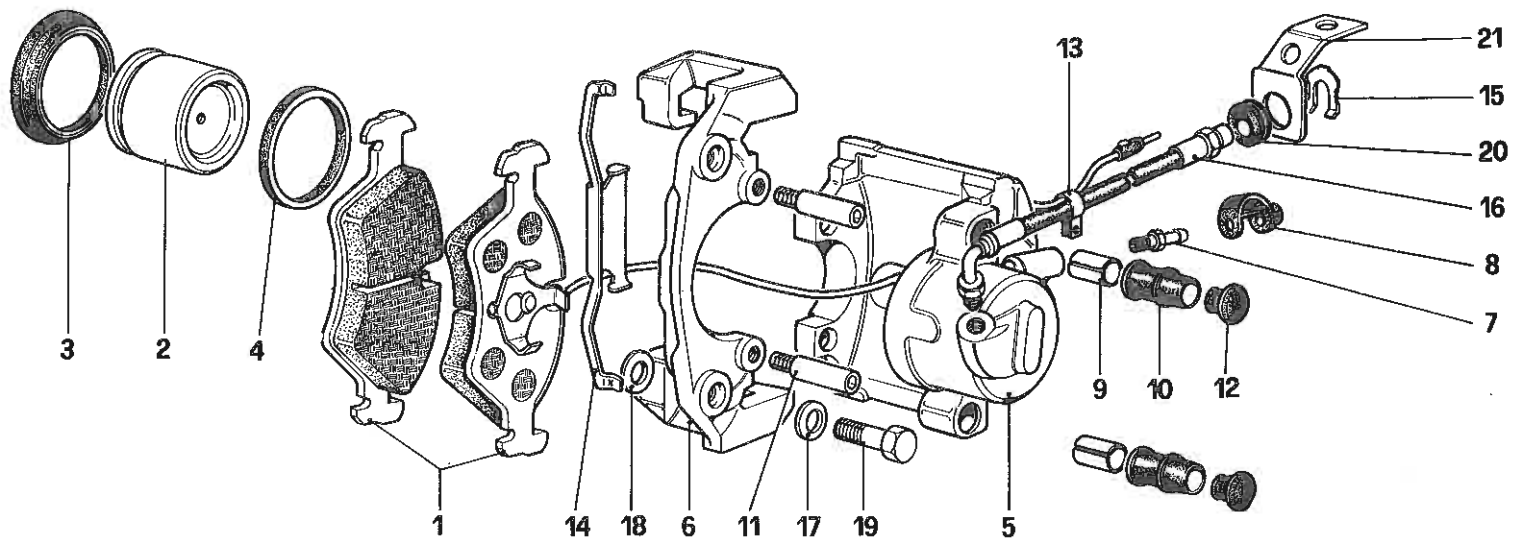
GTS
turbo

IMPIANTO ANTISKID
ANTISKID SYSTEM

TAV. 32

DATA: *Aprile 1989*

009005



GTB
turbo

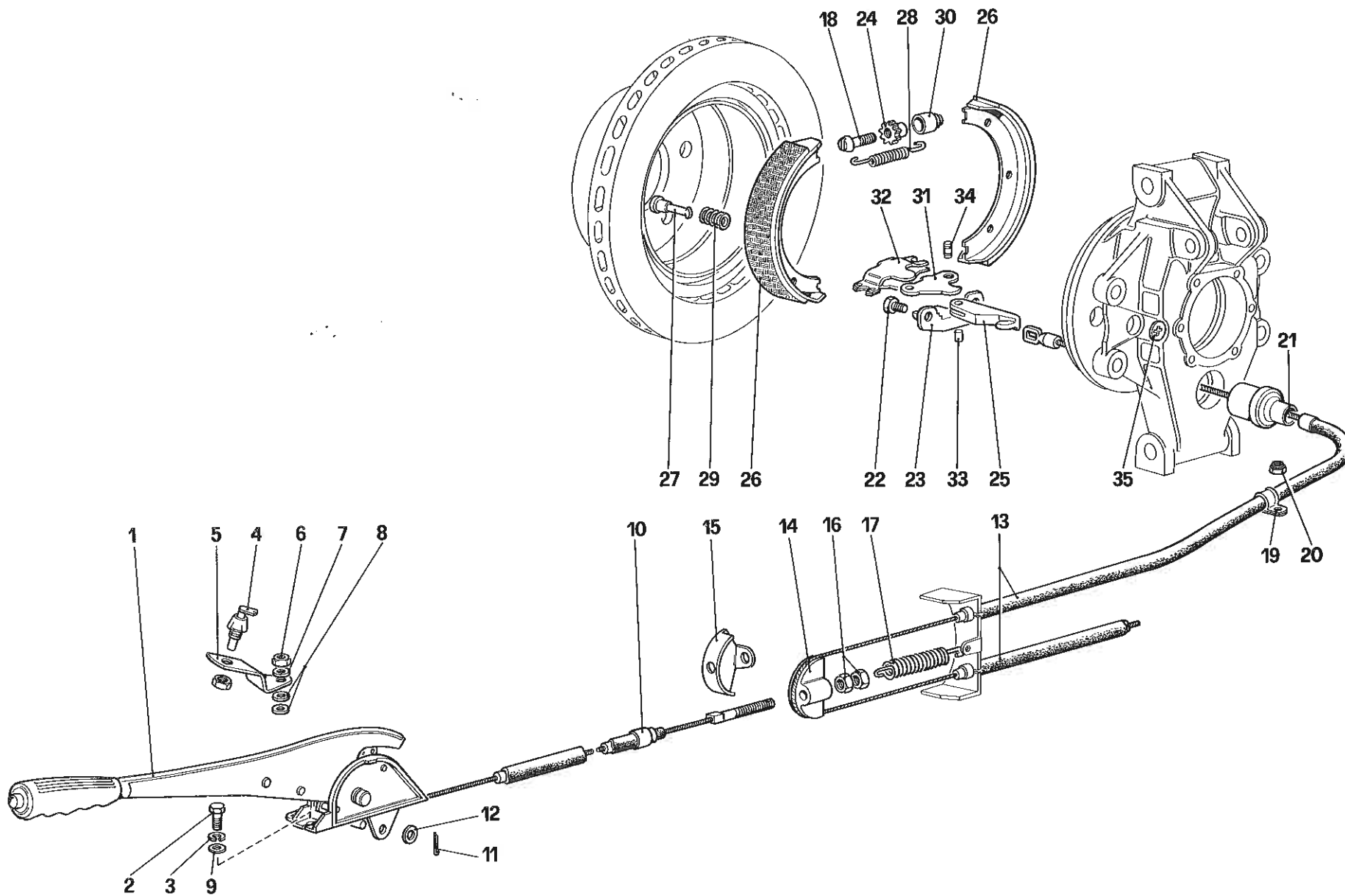
GTS
turbo

PINZE FRENI ANTERIORI E POSTERIORI
CALIPERS FOR FRONT AND REAR BRAKES

TAV. 33

DATA: *Aprile 1989*

07013



GTB
turbo

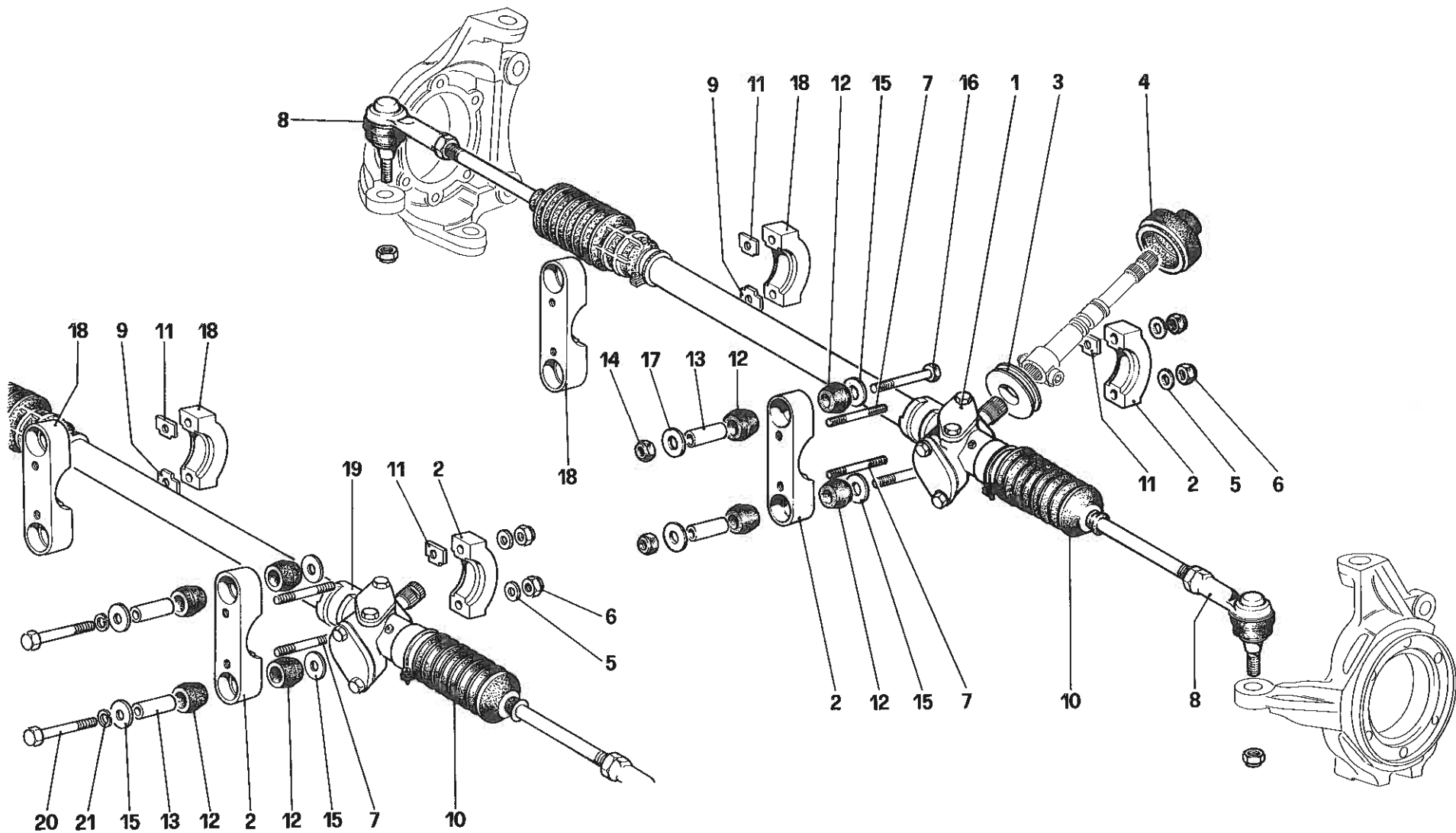
GTS
turbo

COMANDO FRENO A MANO
HAND - BRAKE CONTROL

TAV. 34

DATA: Aprile 1989

07117



GTB
turbo

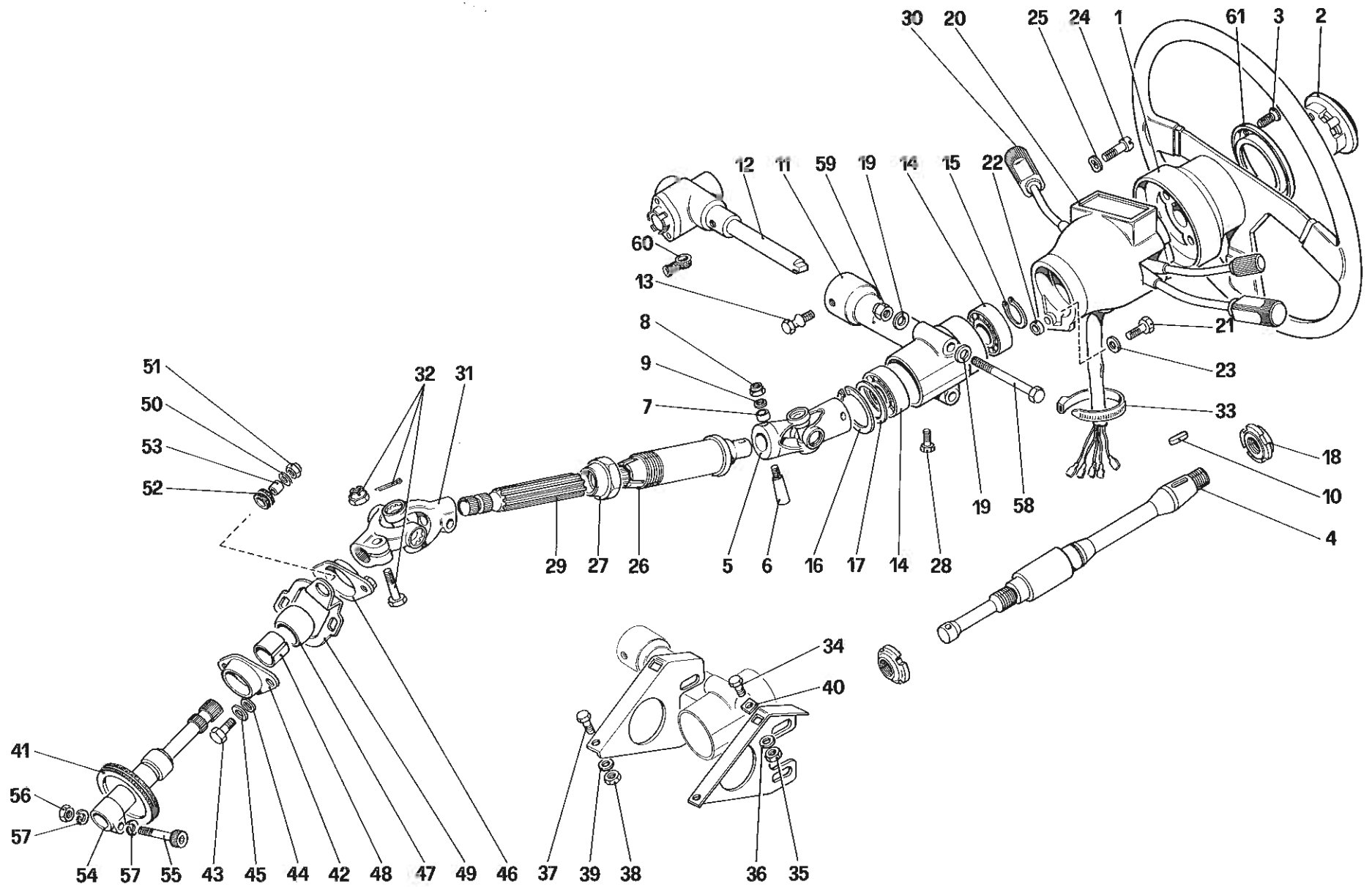
GTS
turbo

SCATOLA GUIDA E ORGANI DI STERZO
STEERING BOX AND LINKAGE

TAV. 35

DATA: Aprile 1989

07413

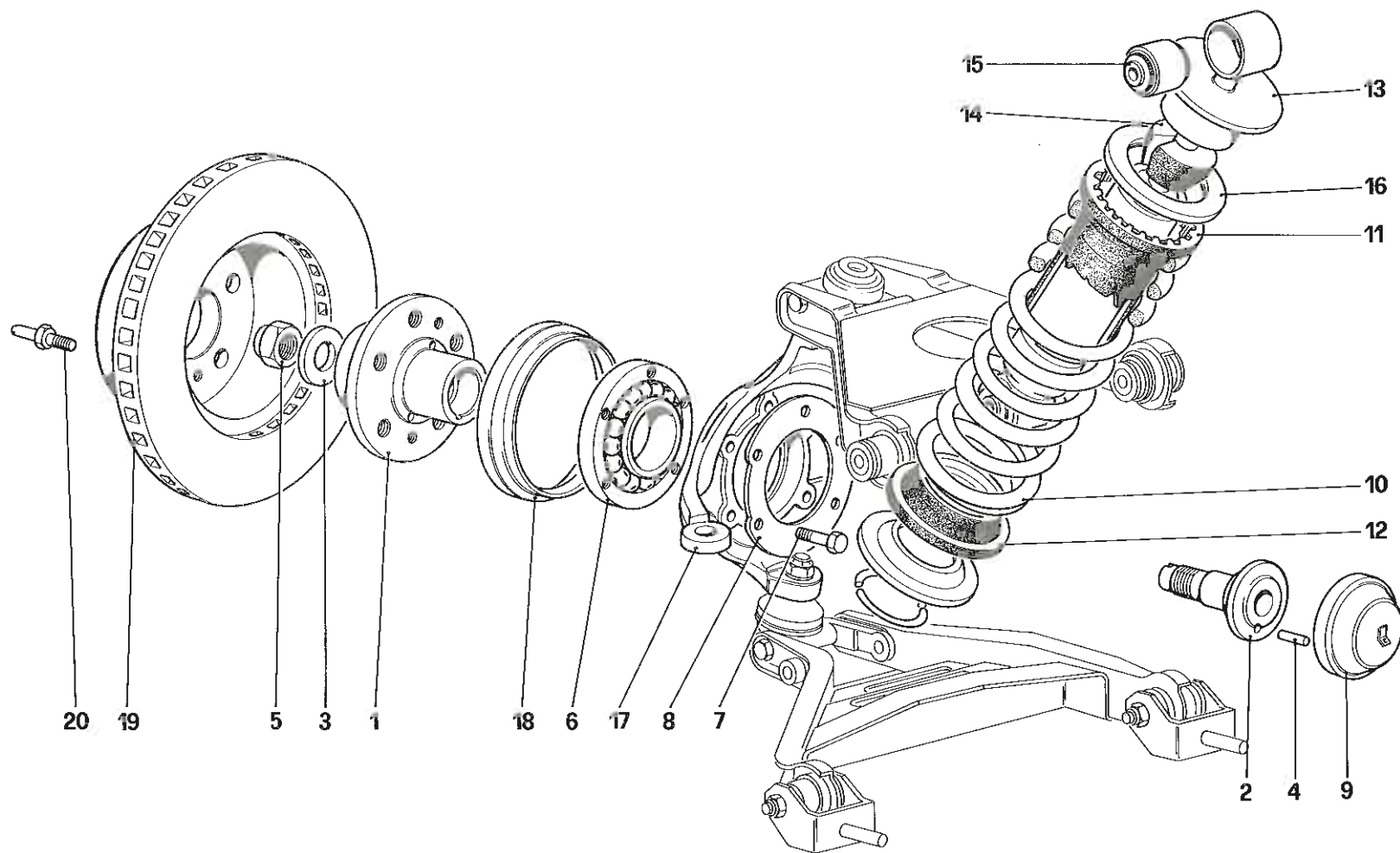


GTB turbo
GTS turbo

COMANDO STERZO
STEERING COLUMN

TAV. 36

DATA: Aprile 1989



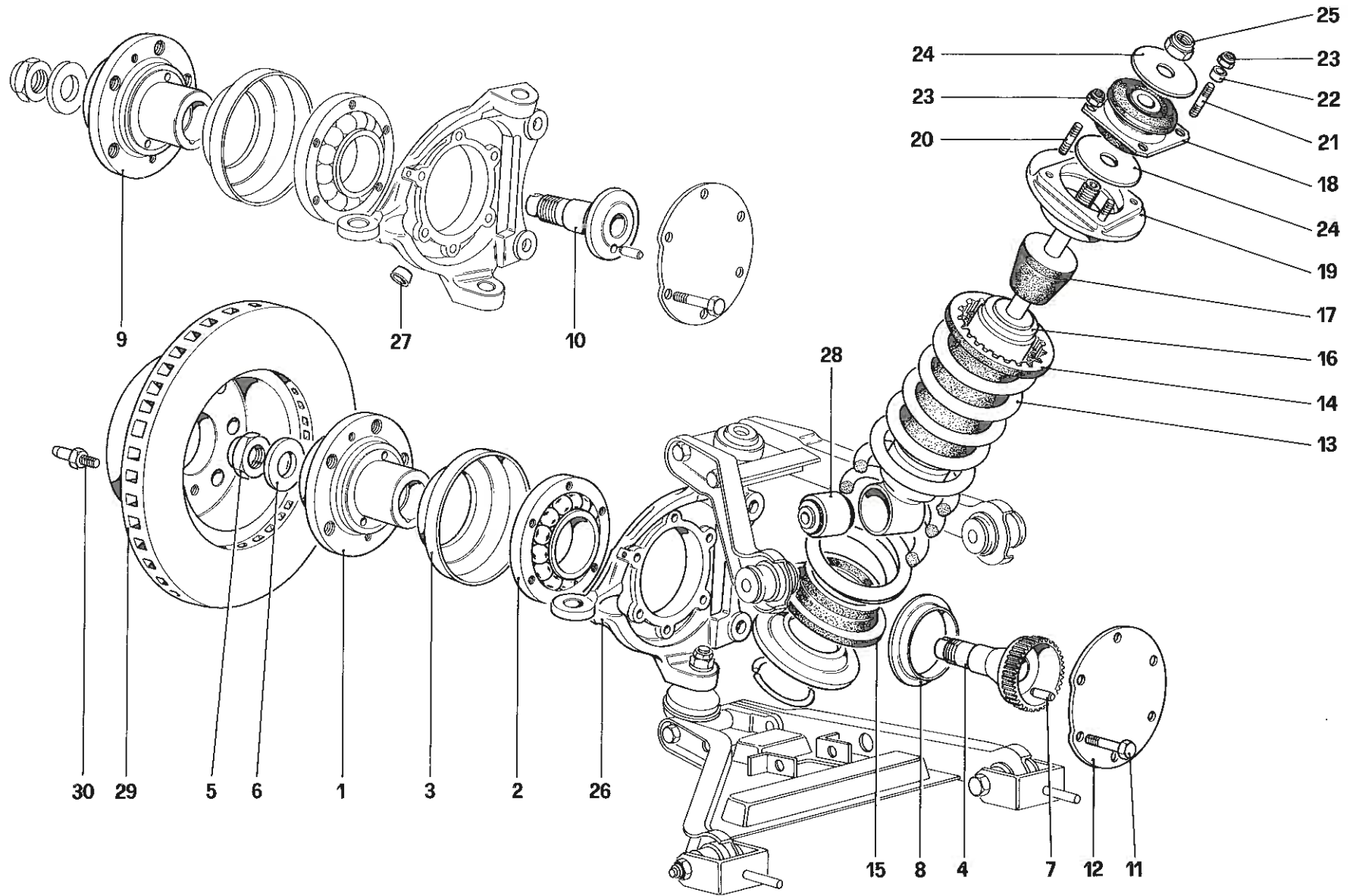
GTB
turbo

GTS
turbo

SOSPENSIONE ANTERIORE - AMMORTIZZATORE E DISCO FRENO - Fino alla vettura N. 76625
 FRONT SUSPENSION - SHOCK ABSORBER AND BRAKE DISC - Up to car NO. 76625

TAV. 37

DATA: Aprile 1989

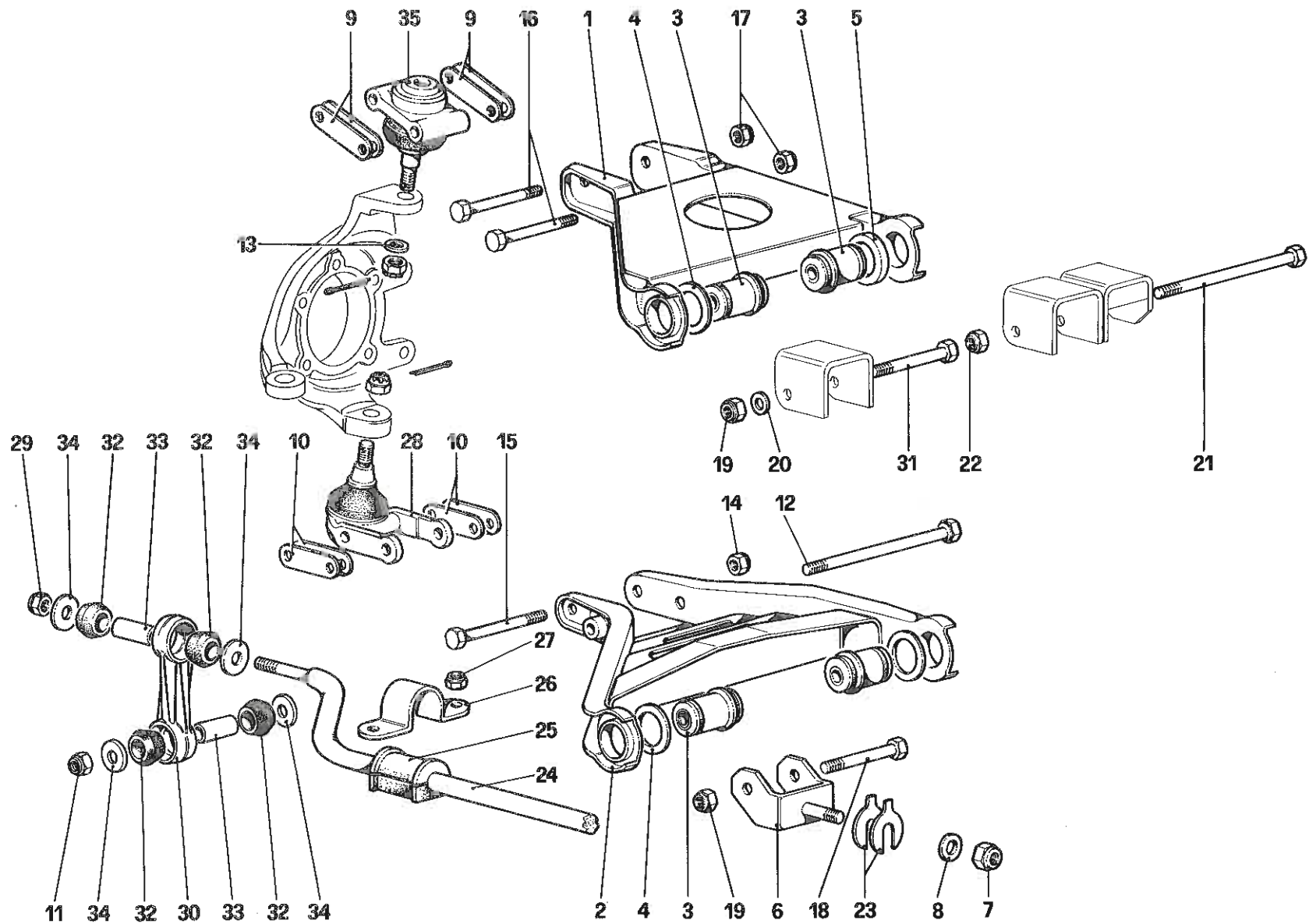


GTB **GTS**
turbo **turbo**

SOSPENSIONE ANTERIORE - AMMORTIZZATORE E DISCO FRENO - Dalla vettura N. 76626
FRONT SUSPENSION - SHOCK ABSORBER AND BRAKE DISC - Starting from car NO. 76626

TAV. 38
DATA: Aprile 1989

07820



GTB
turbo

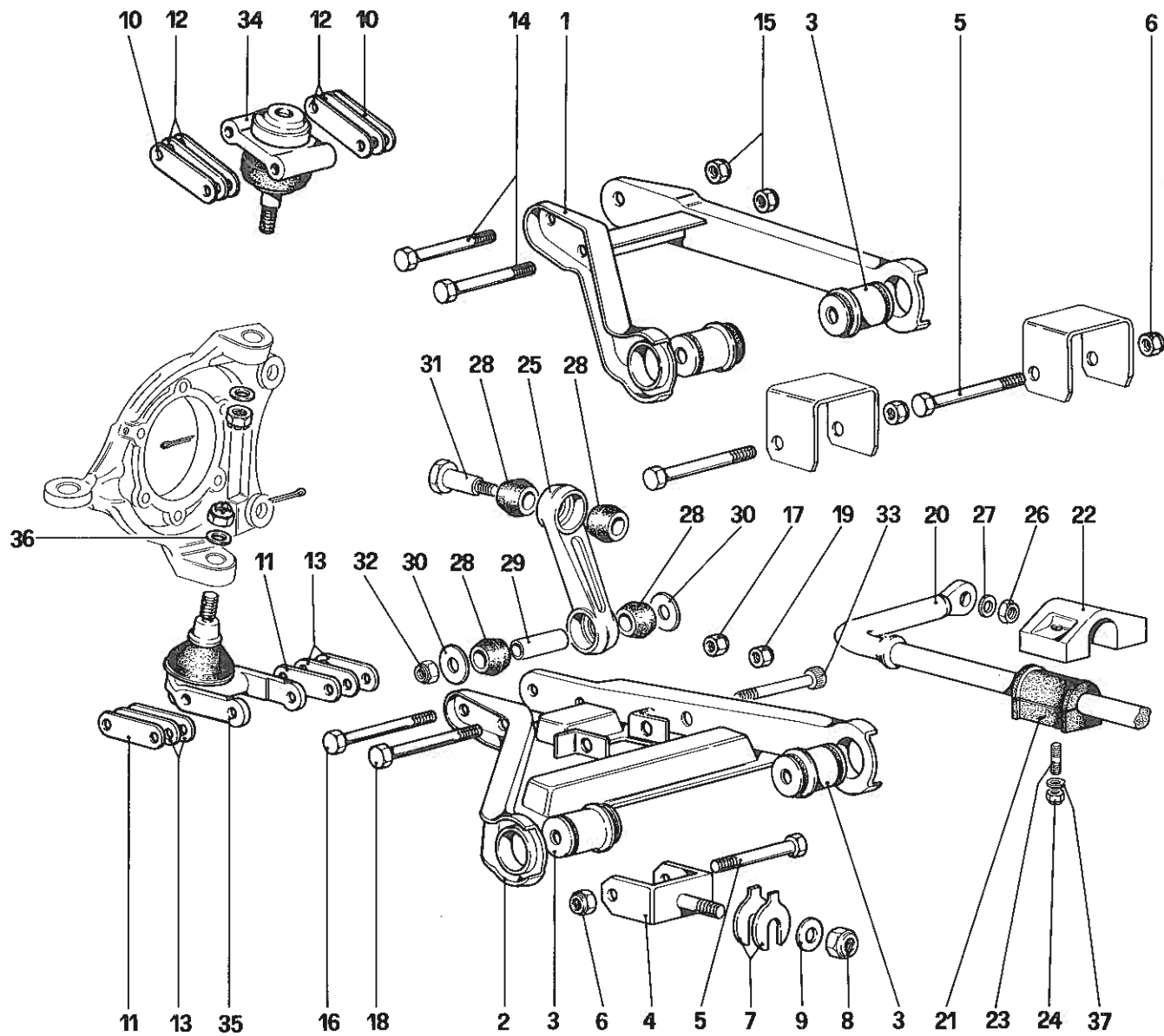
GTS
turbo

SOSPENSIONE ANTERIORE - LEVE - Fino alla vettura N. 76625
FRONT SUSPENSION - WISHBONES - Up to car NO. 76625

TAV. 39

DATA: *Aprile 1989*

07916



GTB
turbo

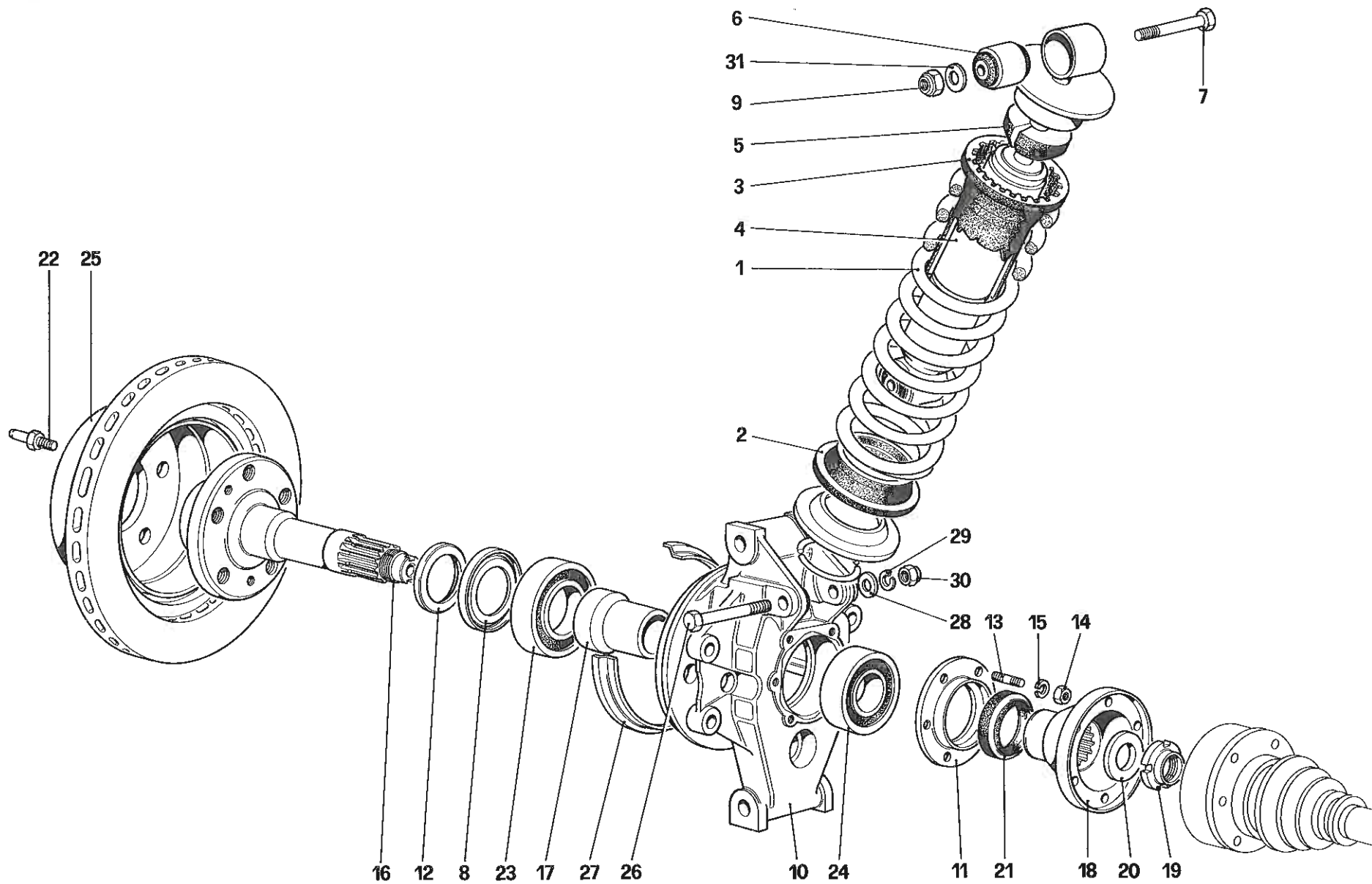
GTS
turbo

SOSPENSIONE ANTERIORE - LEVE - Dalla vettura N. 76626

FRONT SUSPENSION - WISHBONES - Starting from car NO. 76626

TAV. 40

DATA: Aprile 1989



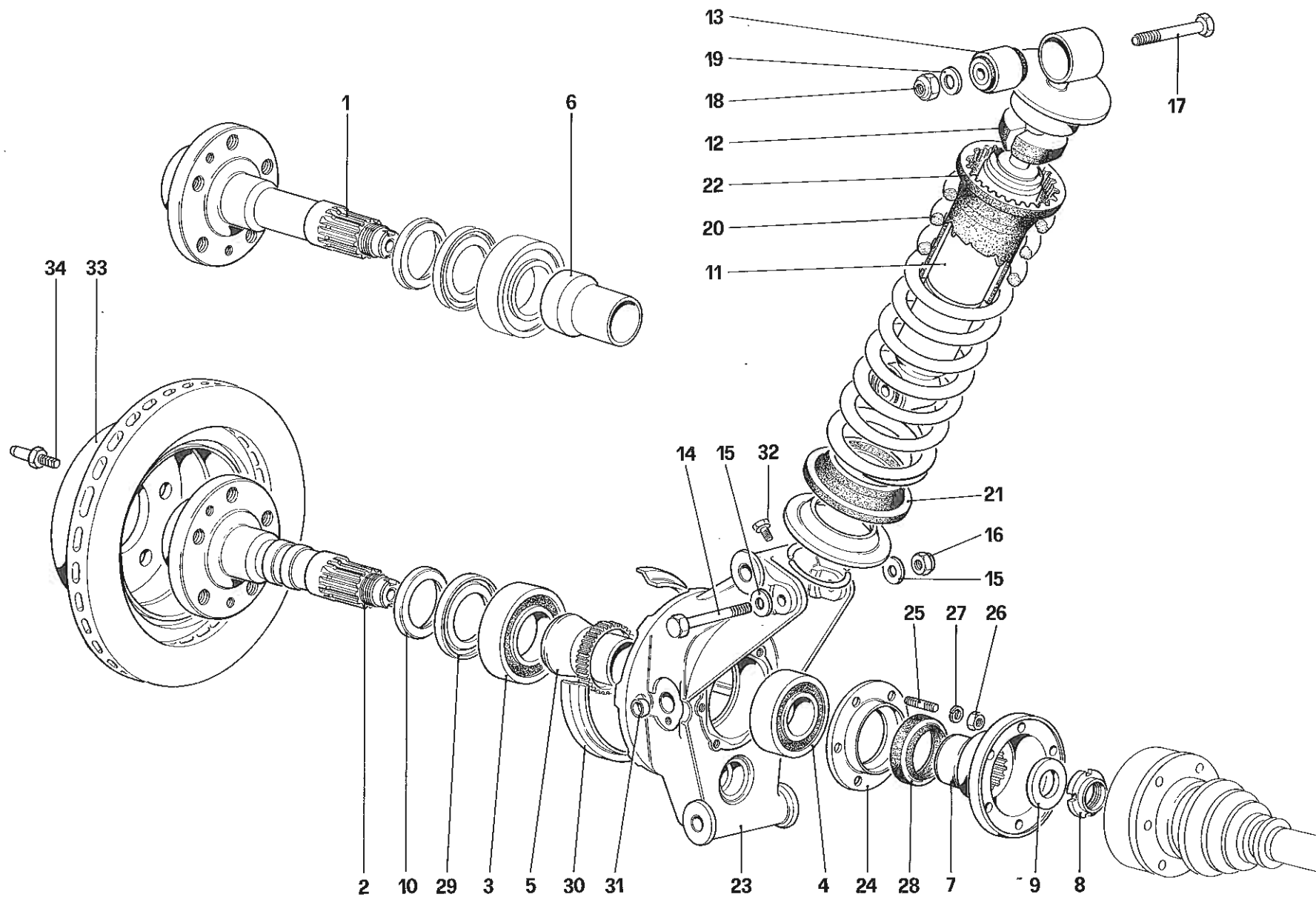
GTB turbo
GTS turbo

SOSPENSIONE POSTERIORE - AMMORTIZZATORE E DISCO FRENO - Fino alla vettura N. 76625
REAR SUSPENSION - SHOCK ABSORBER AND BRAKE DISC - Up to car NO. 76625

TAV. 41

DATA: Aprile 1989

08106



GTB
turbo

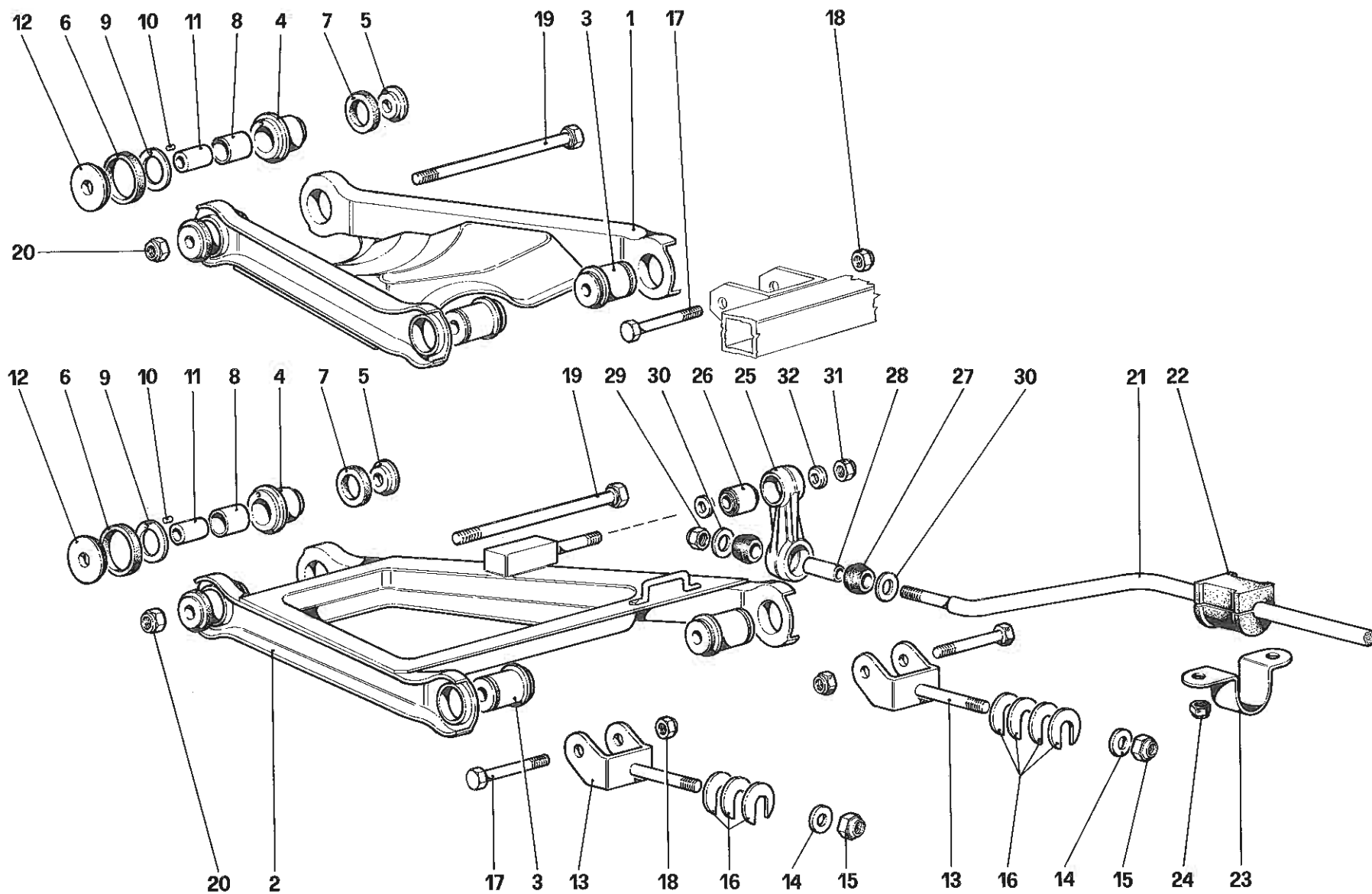
GTS
turbo

SOSPENSIONE POSTERIORE - AMMORTIZZATORE E DISCO FRENO - Dalla vettura N. 76626
 REAR SUSPENSION - SHOCK ABSORBER AND BRAKE DISC - Starting from car NO. 76626

TAV. 42

DATA: Aprile 1989

08312



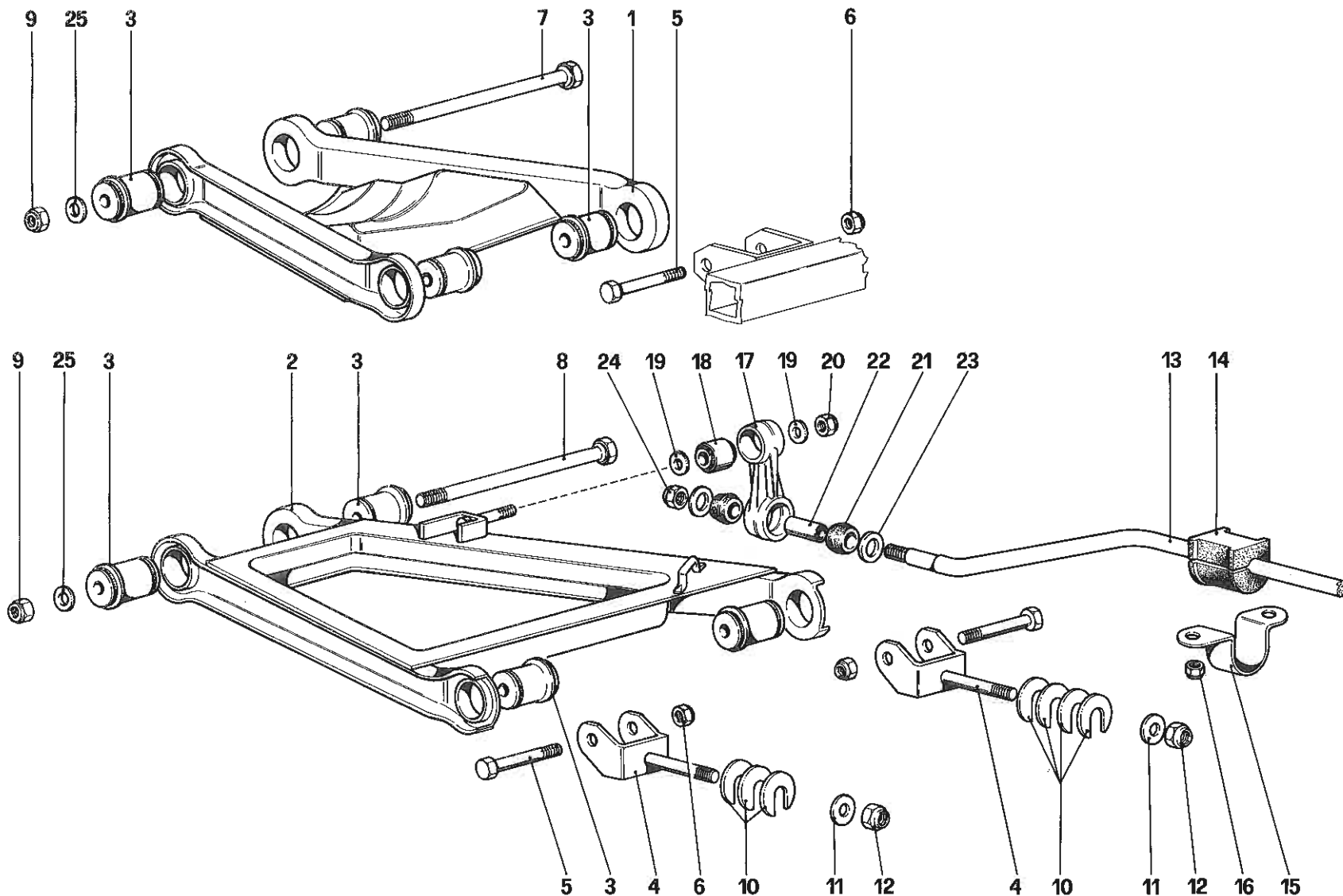
GTB
turbo

GTS
turbo

SOSPENSIONE POSTERIORE - LEVE - Fino alla vettura N. 76625
 REAR SUSPENSION - WISHBONES - Up to car NO. 76625

TAV. 43

DATA: Aprile 1989



GTB
turbo

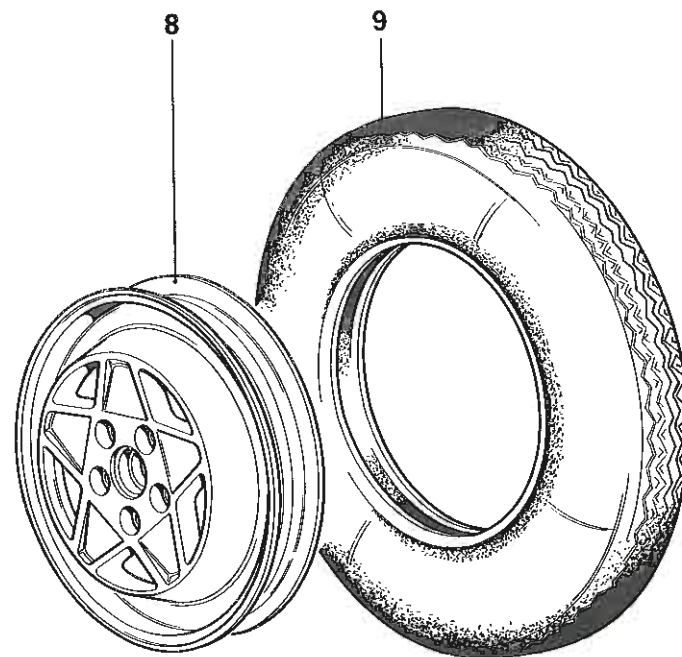
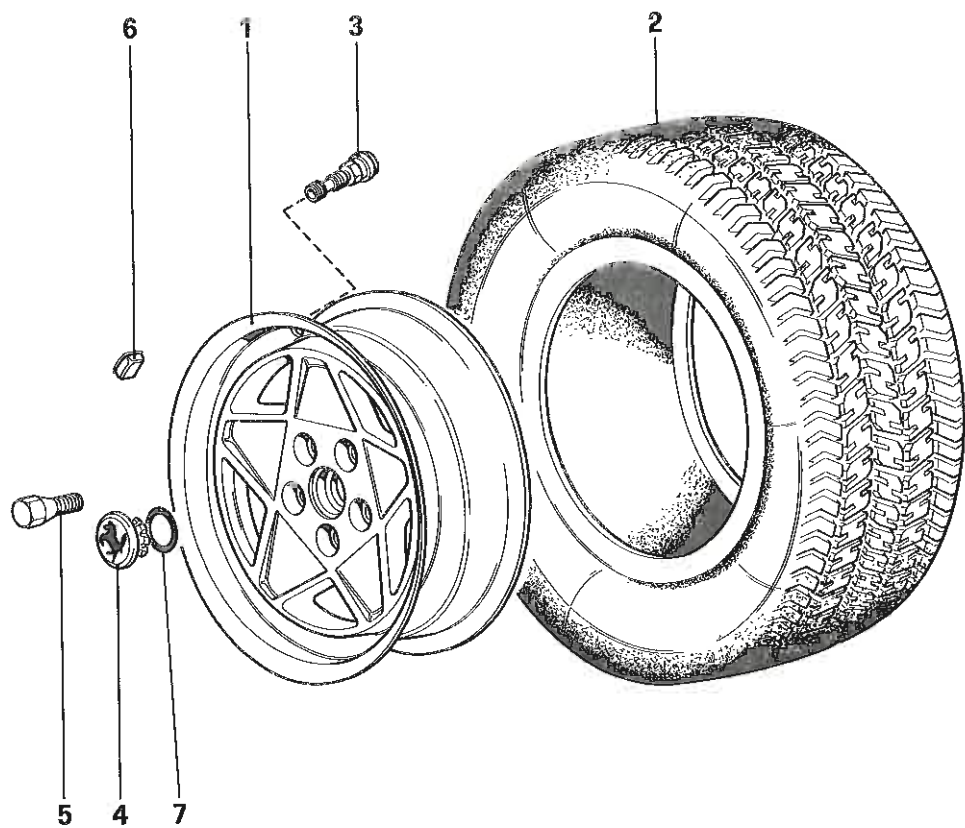
GTS
turbo

SOSPENSIONE POSTERIORE - LEVE - Dalla vettura N. 76626
 REAR SUSPENSION - WISHBONES - Starting from car NO. 76626

TAV. 44

DATA: Aprile 1989

08215



GTB
turbo

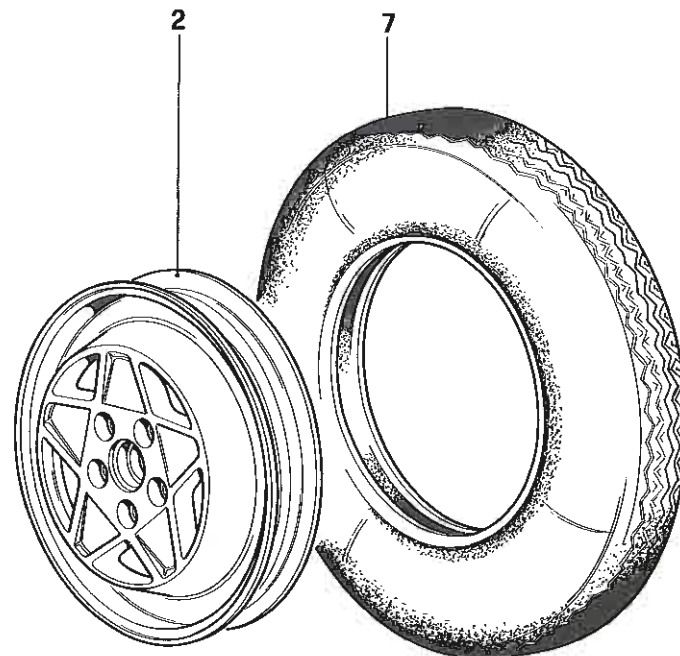
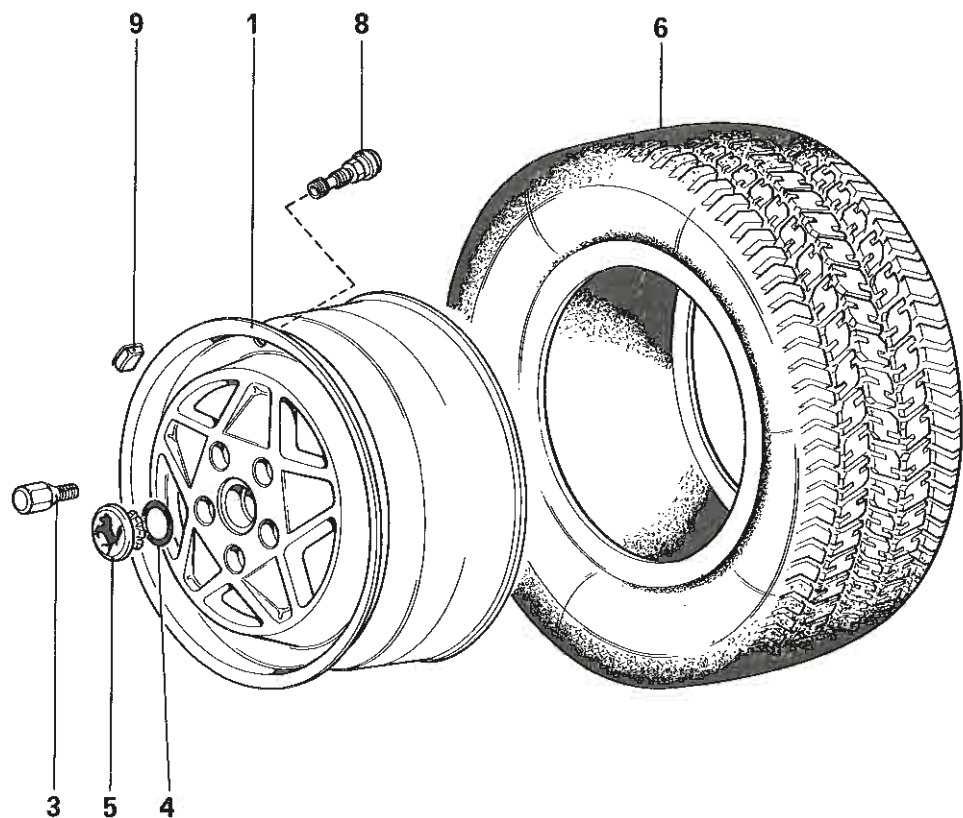
GTS
turbo

RUOTE - Fino alla vettura N. 76625

WHEELS - Up to car NO. 76625

TAV. 45

DATA: Aprile 1989



GTB
turbo

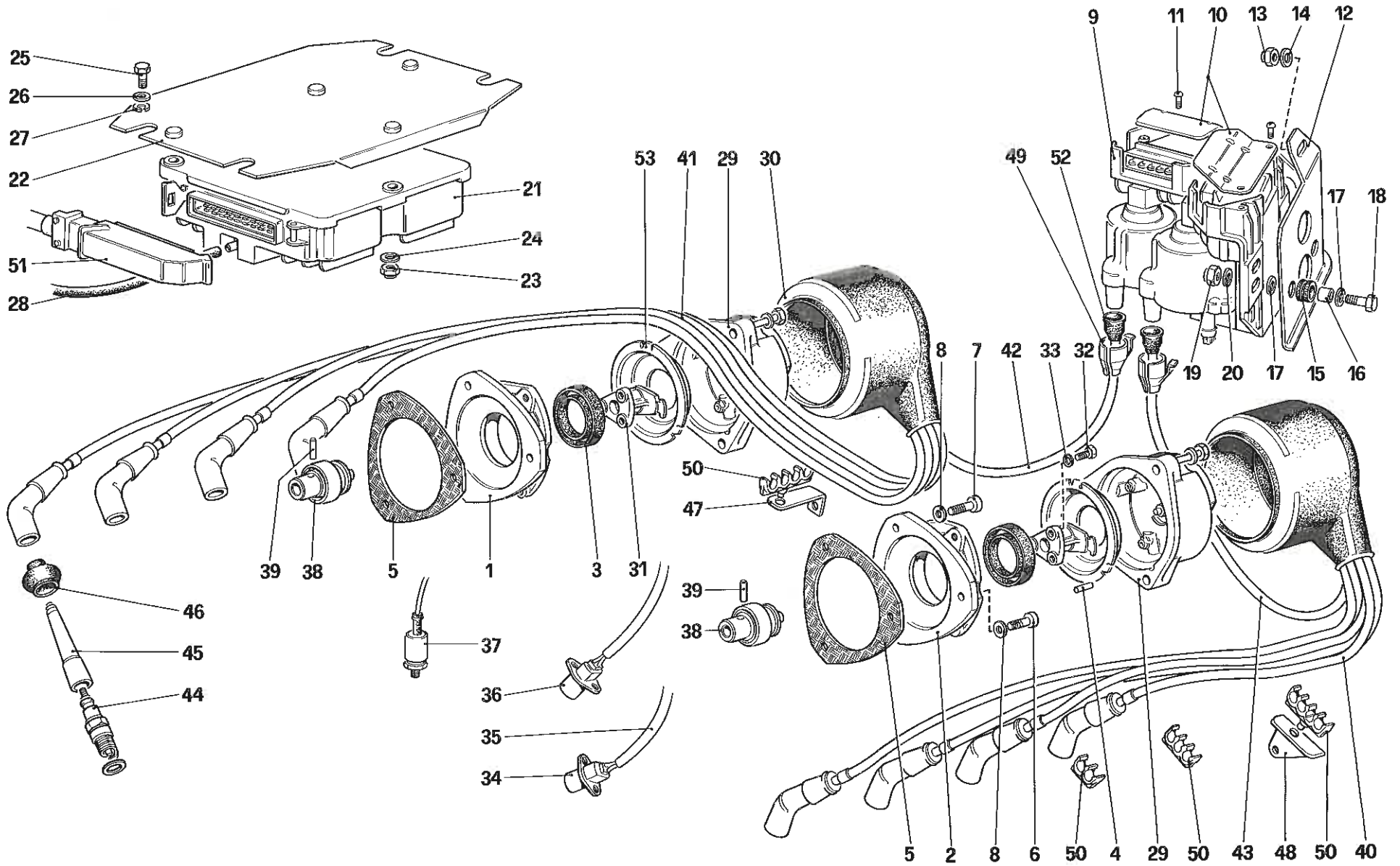
GTS
turbo

RUOTE - Dalla vettura N. 76626

WHEELS - Starting from car NO. 76626

TAV. 46

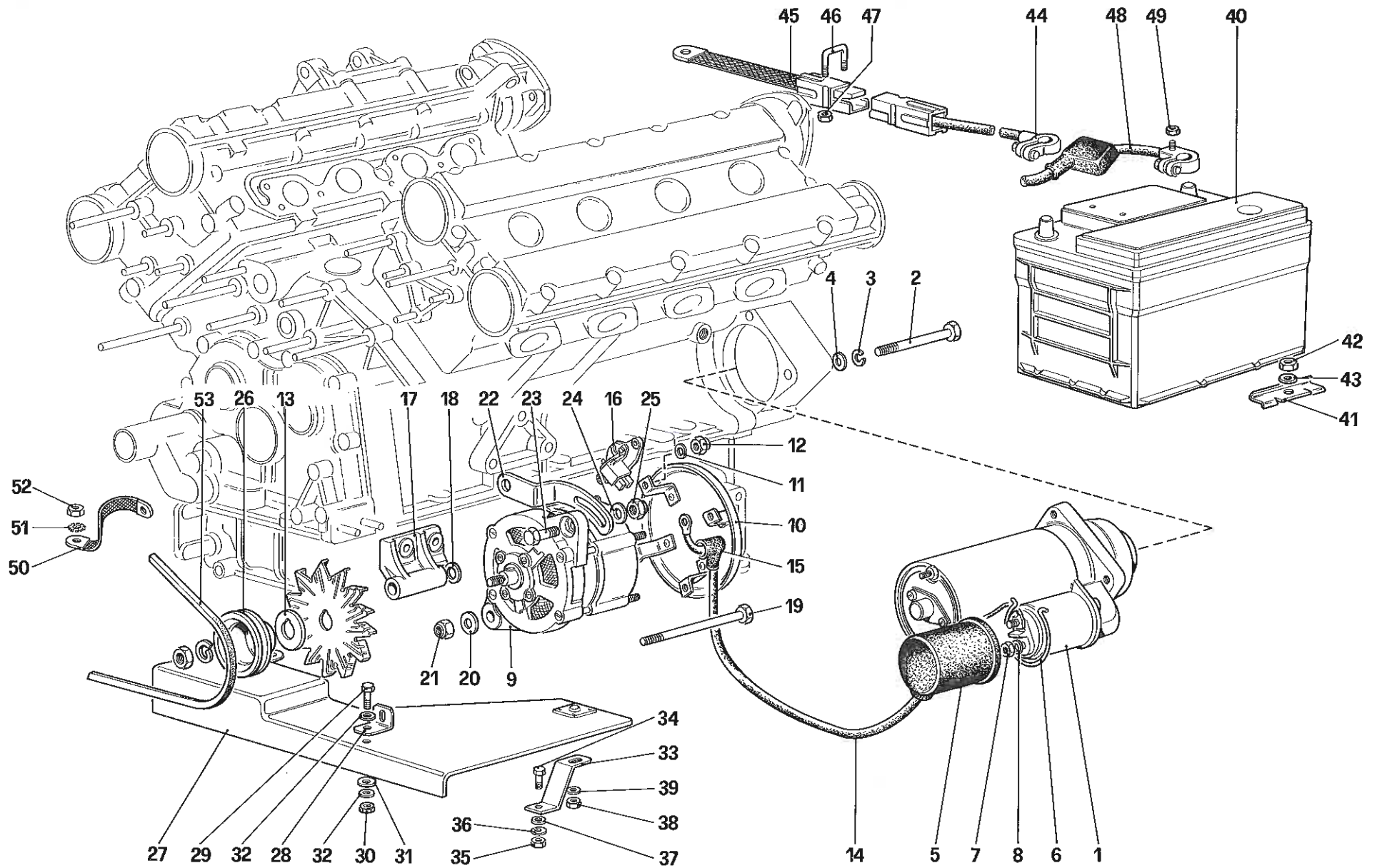
DATA: Aprile 1989



GTB Turbo
GTS Turbo

ACCENSIONE MOTORE
ENGINE IGNITION

TAV. 47
DATA: Aprile 1989



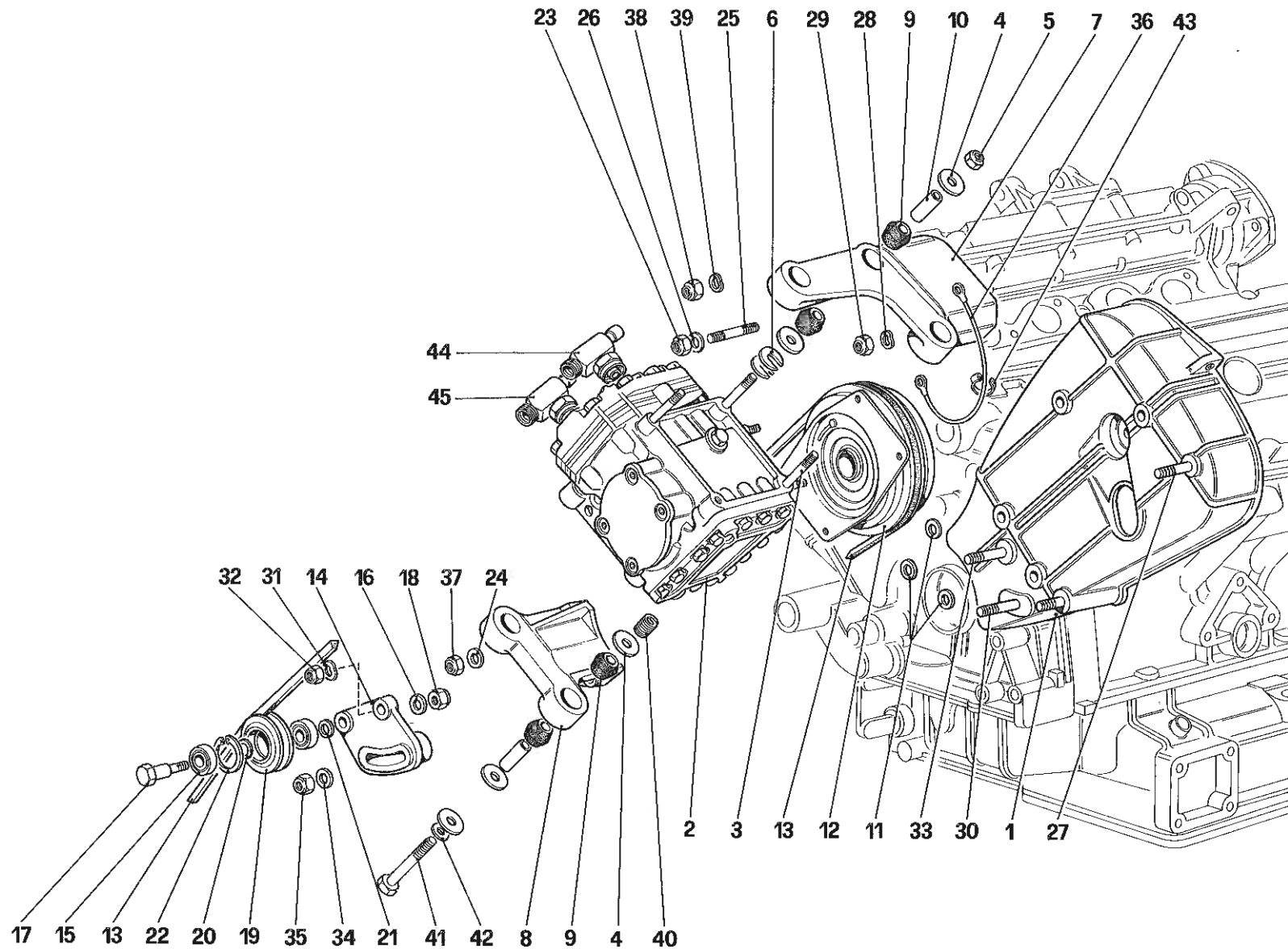
GTB
turbo

GTS
turbo

GENERAZIONE DI CORRENTE
ELECTRIC GENERATING SYSTEM

TAV. 48

DATA: Aprile 1989



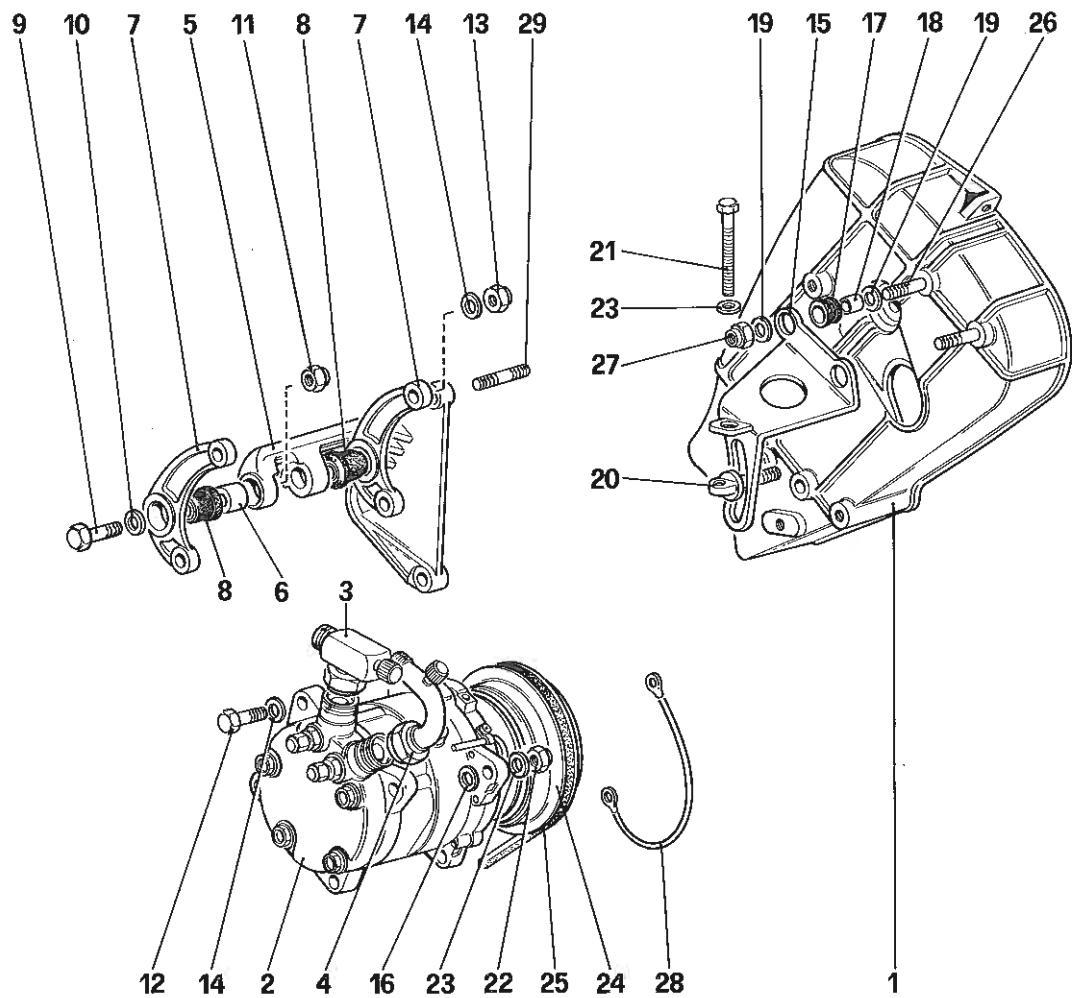
GTB
turbo

GTS
turbo

COMPRESSORE ARIA CONDIZIONATA E COMANDI - Fino alla vettura N. 77246
AIR CONDITIONING COMPRESSOR AND CONTROLS - Up to car NO. 77246

TAV. 49

DATA: Aprile 1989



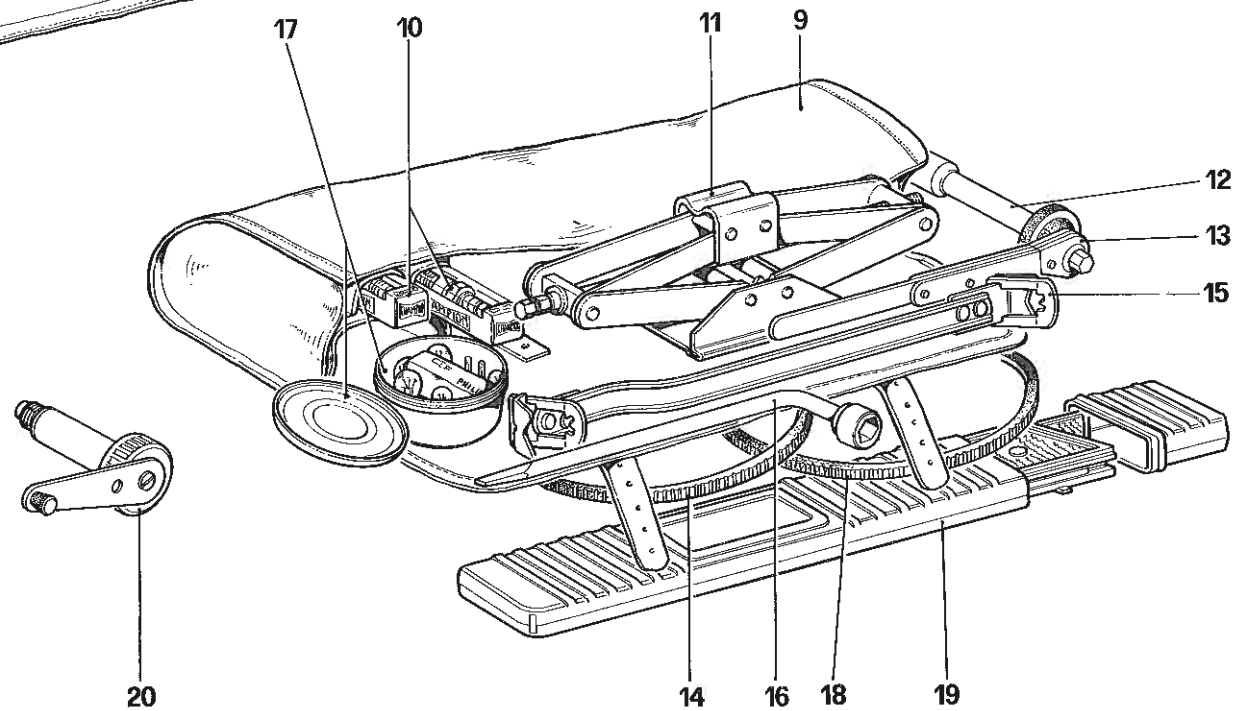
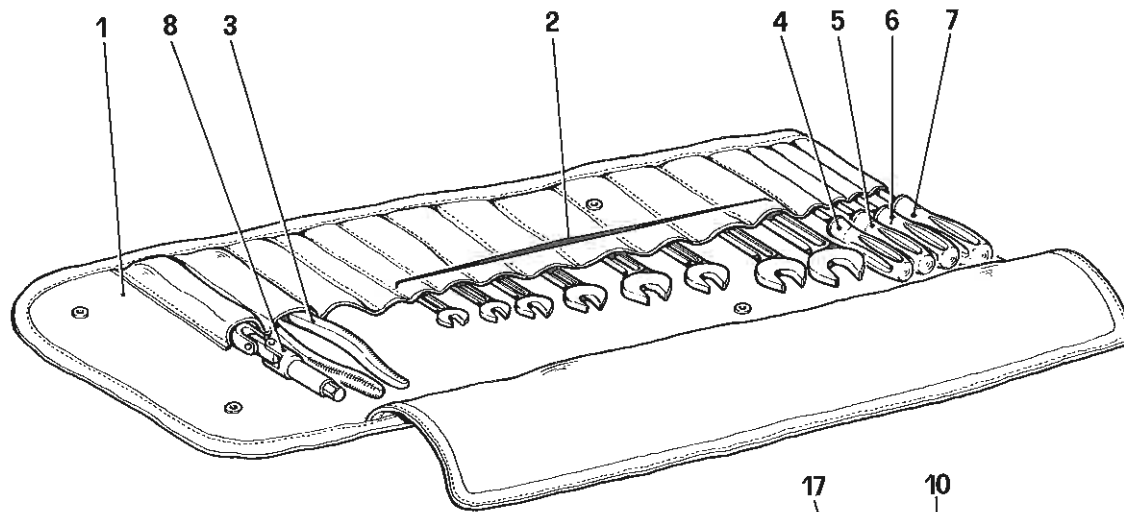
GTB
turbo

GTS
turbo

COMPRESSORE ARIA CONDIZIONATA E COMANDI - Dalla vettura N. 77247
 AIR CONDITIONING COMPRESSOR AND CONTROLS - Starting from car NO. 77247

TAV. 50
 DATA: Aprile 1989

09513



GTB
turbo

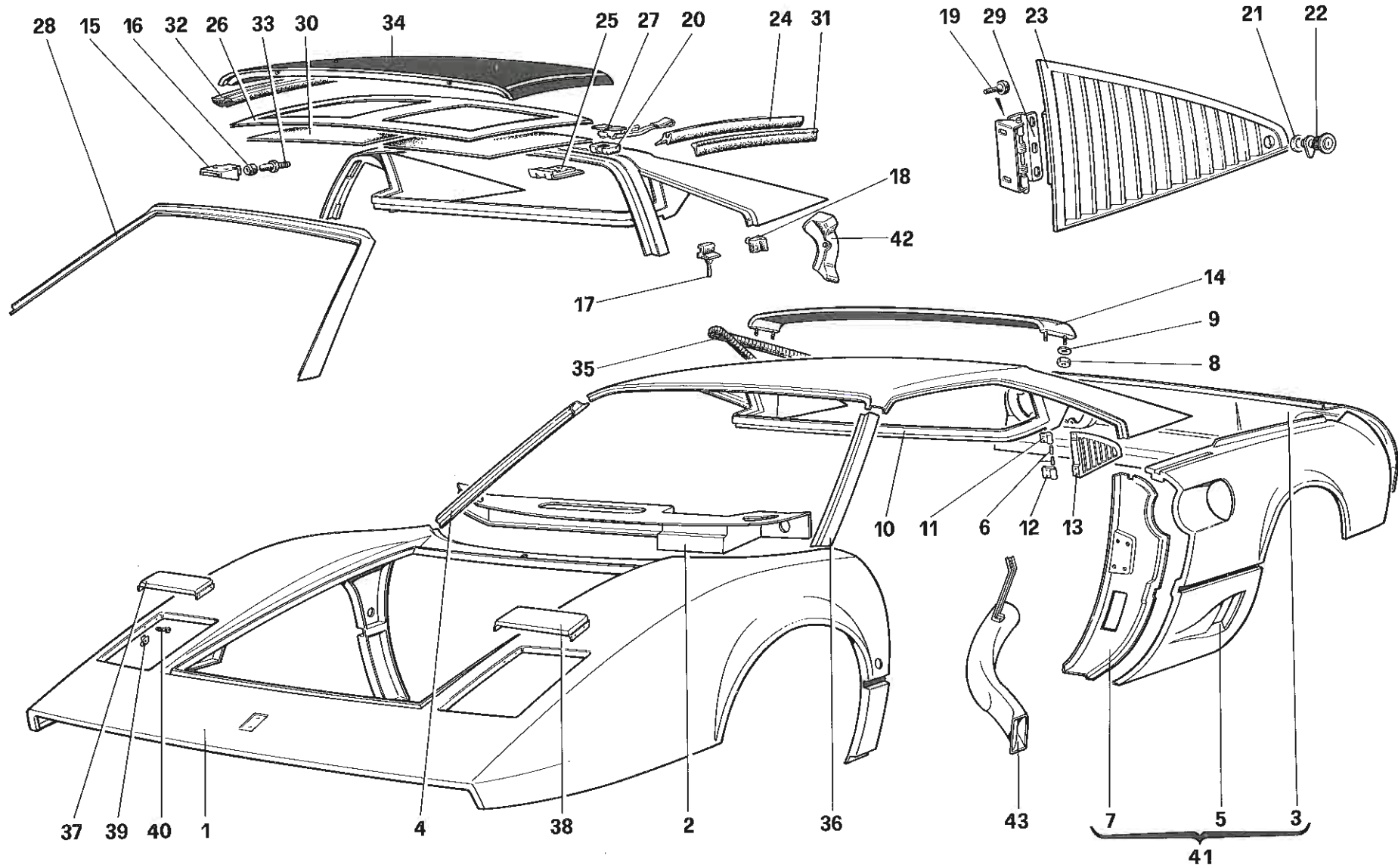
GTS
turbo

DOTAZIONE ATTREZZI
TOOL - KIT

TAV. 51

DATA: Aprile 1989

09721



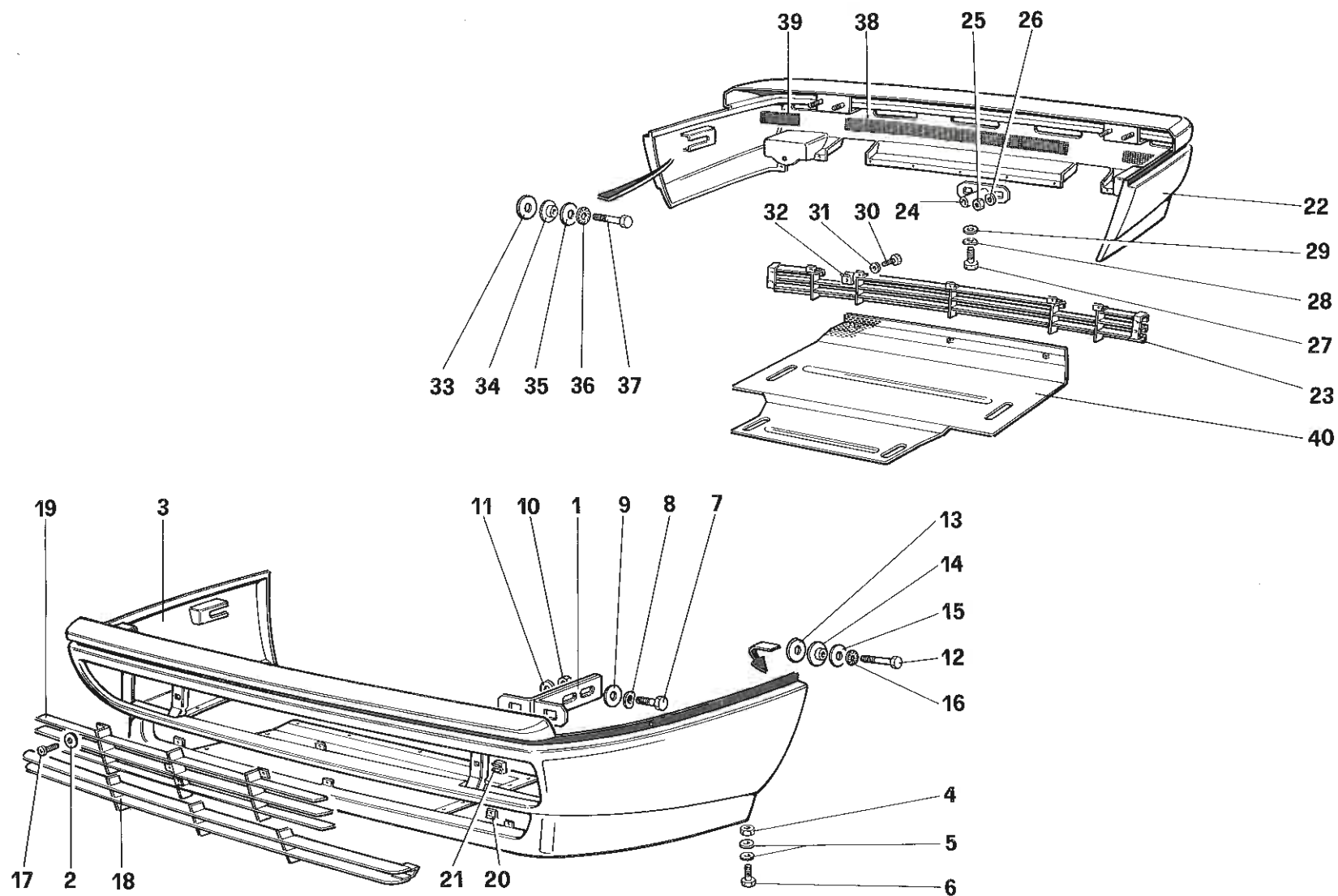
GTB
turbo

GTS
turbo

SCocca ELEMENTI ESTERNI
BODY SHELL - OUTER ELEMENTS

TAV. 101

DATA: **Aprile 1989**



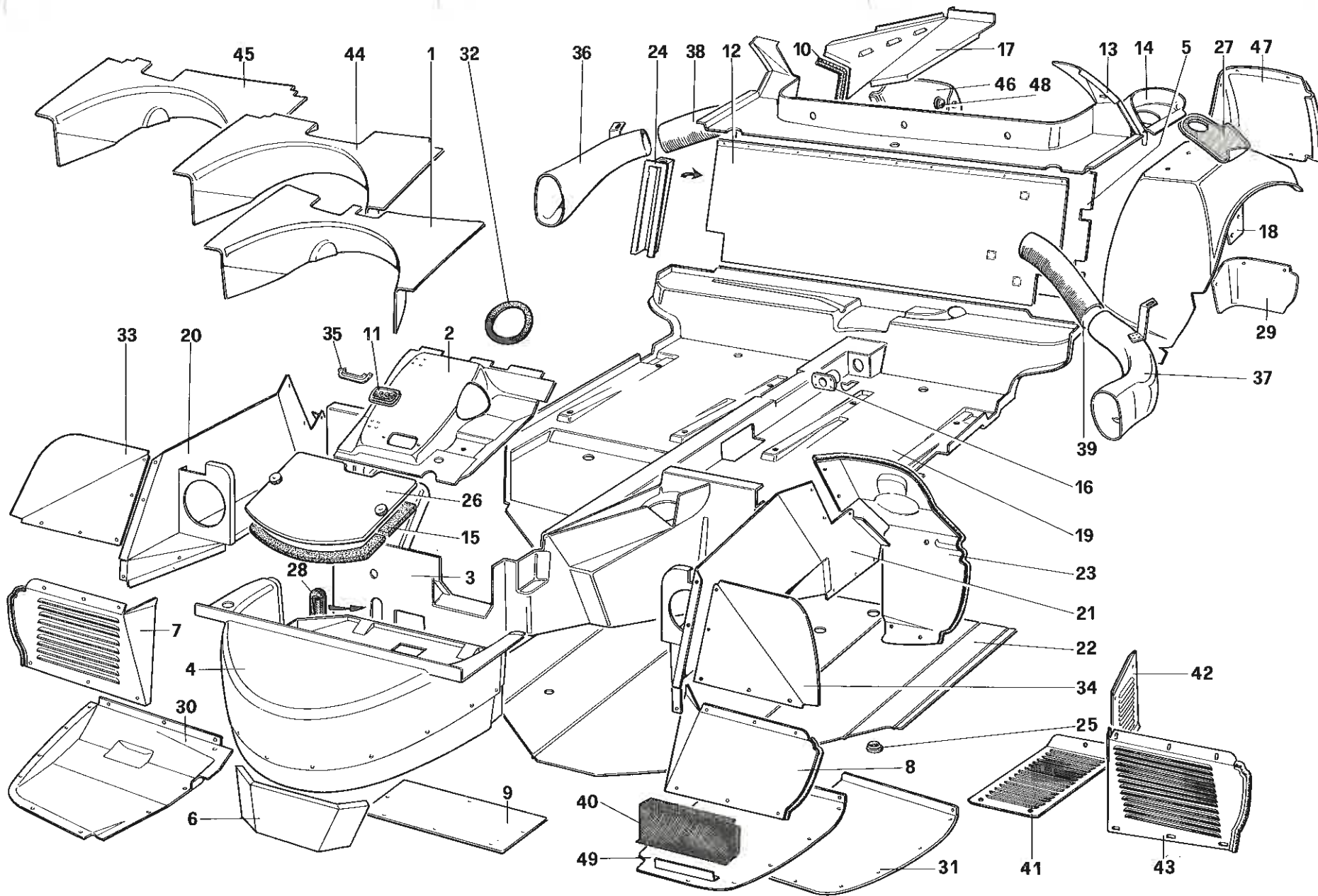
GTB
turbo

GTS
turbo

PARAURTI ANTERIORE E POSTERIORE
FRONT AND REAR BUMPERS

TAV. 102

DATA: *Aprile 1989*

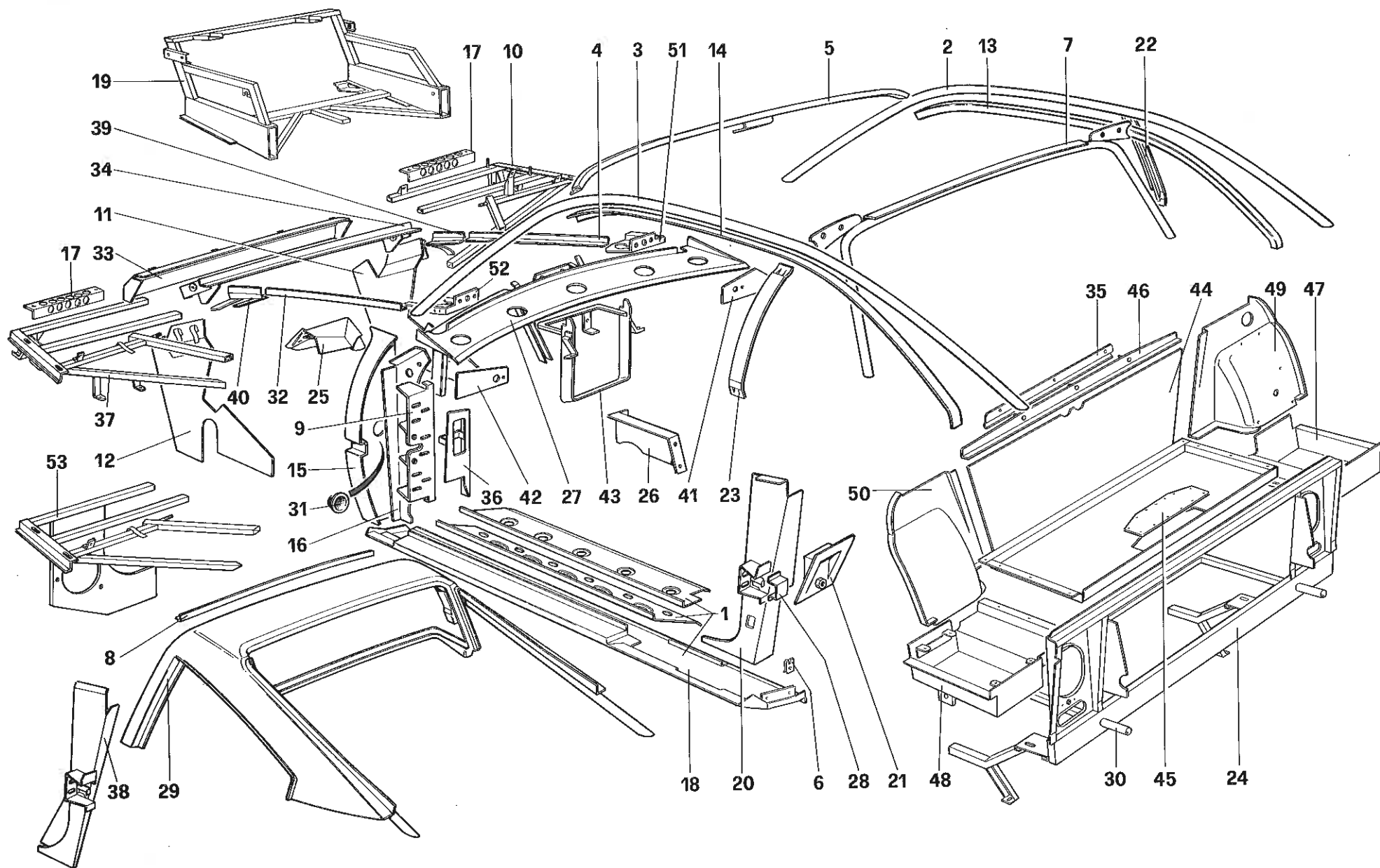


GTB turbo
GTS turbo

SCocca ELEMENTI INTERNI
BODY SHELL - INNER ELEMENTS

TAV. 103

DATA: Aprile 1989

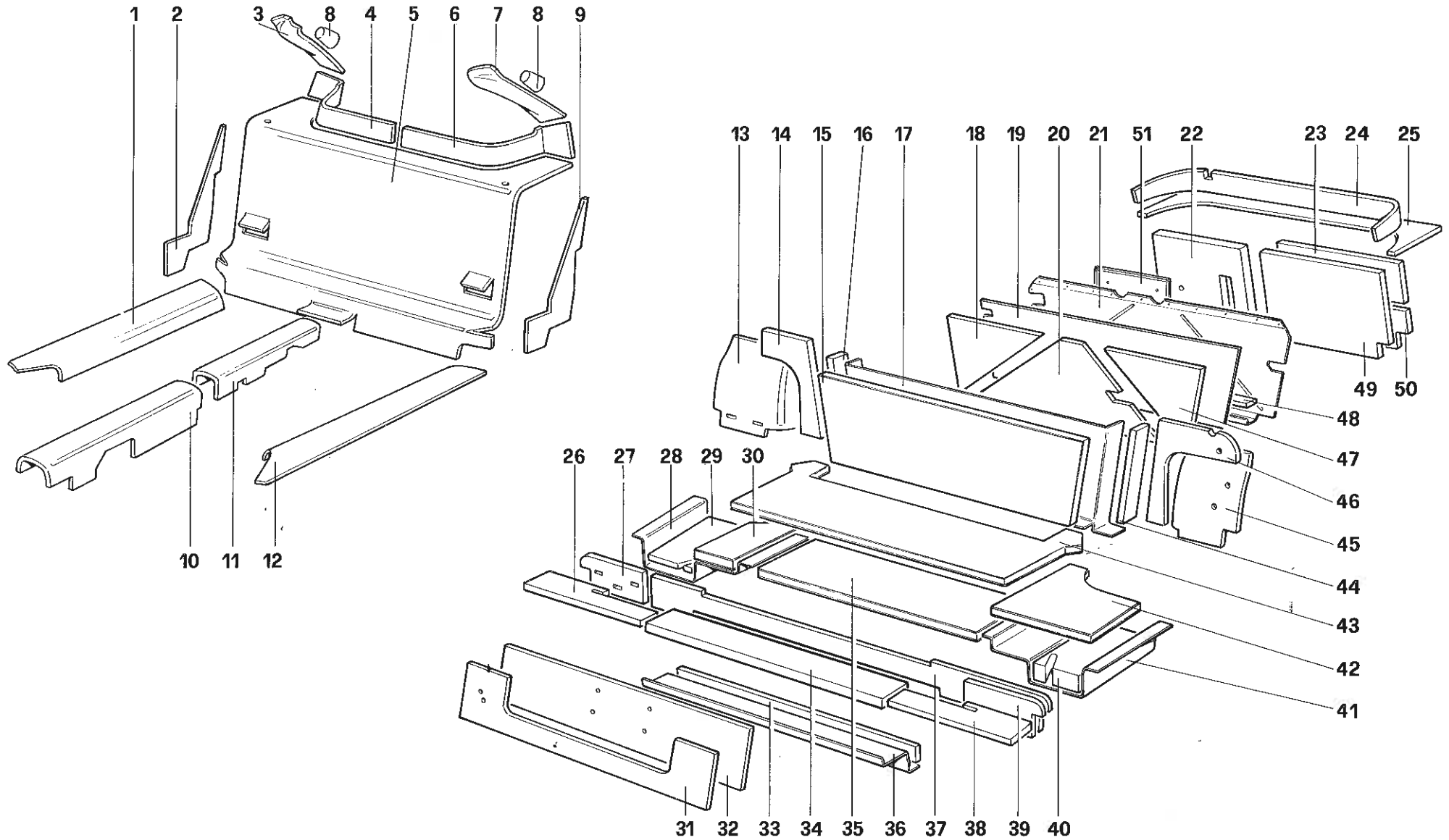


GTB turbo
GTS turbo

SCocca ELEMENTI INTERNI
BODY SHELL - INNER ELEMENTS

TAV. 104

DATA: *Aprile 1989*



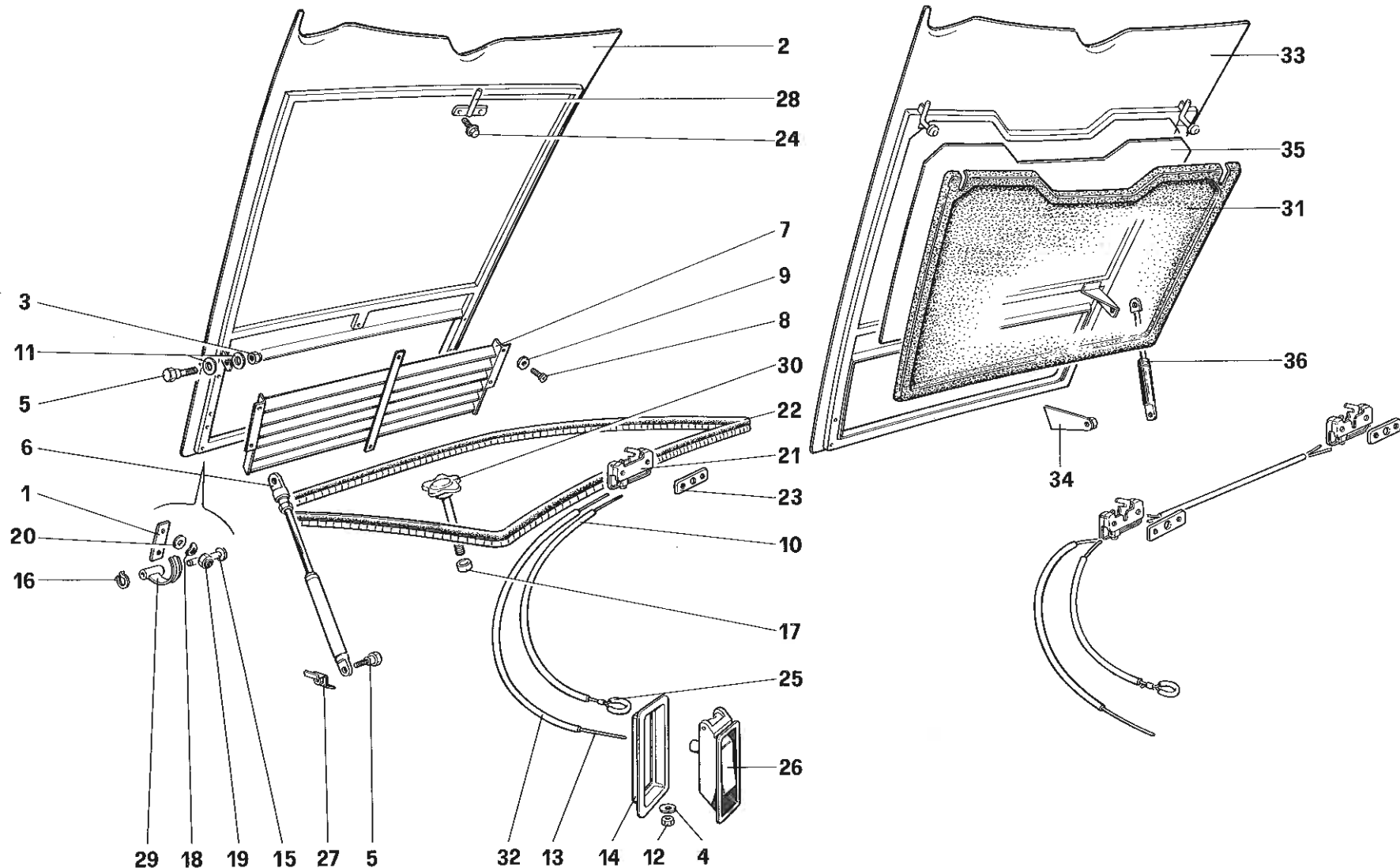
GTB
turbo

GTS
turbo

ISOLAMENTO ABITACOLO E BAULE
LUGGAGE AND PASSENGER COMPART. INSULATION

TAV. 105

DATA: *Aprile 1989*



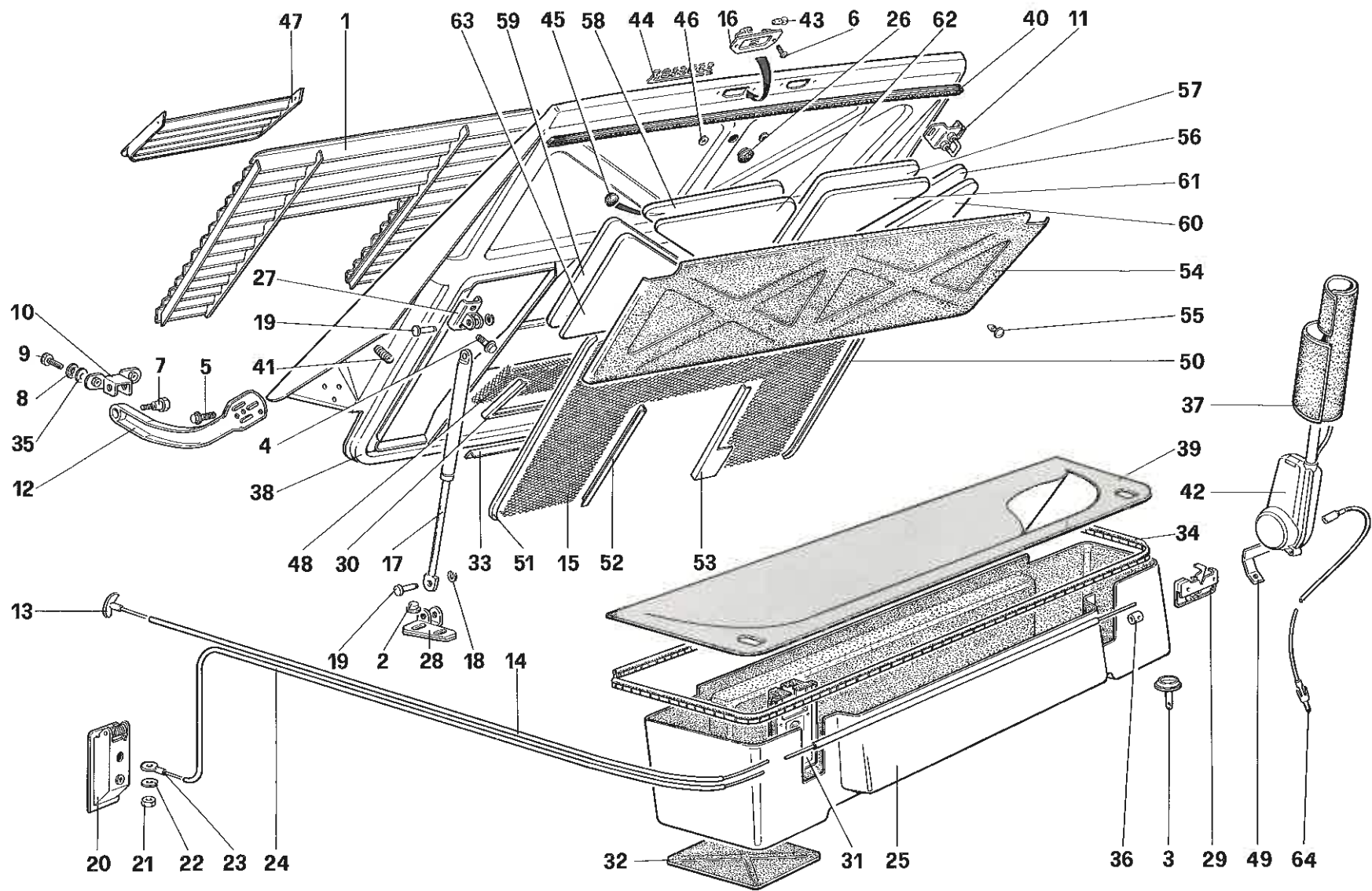
GTB
Turbo

GTS
Turbo

COFANO ANTERIORE
FRONT COMPARTMENT LID

TAV. 106

DATA: *Aprile 1989*



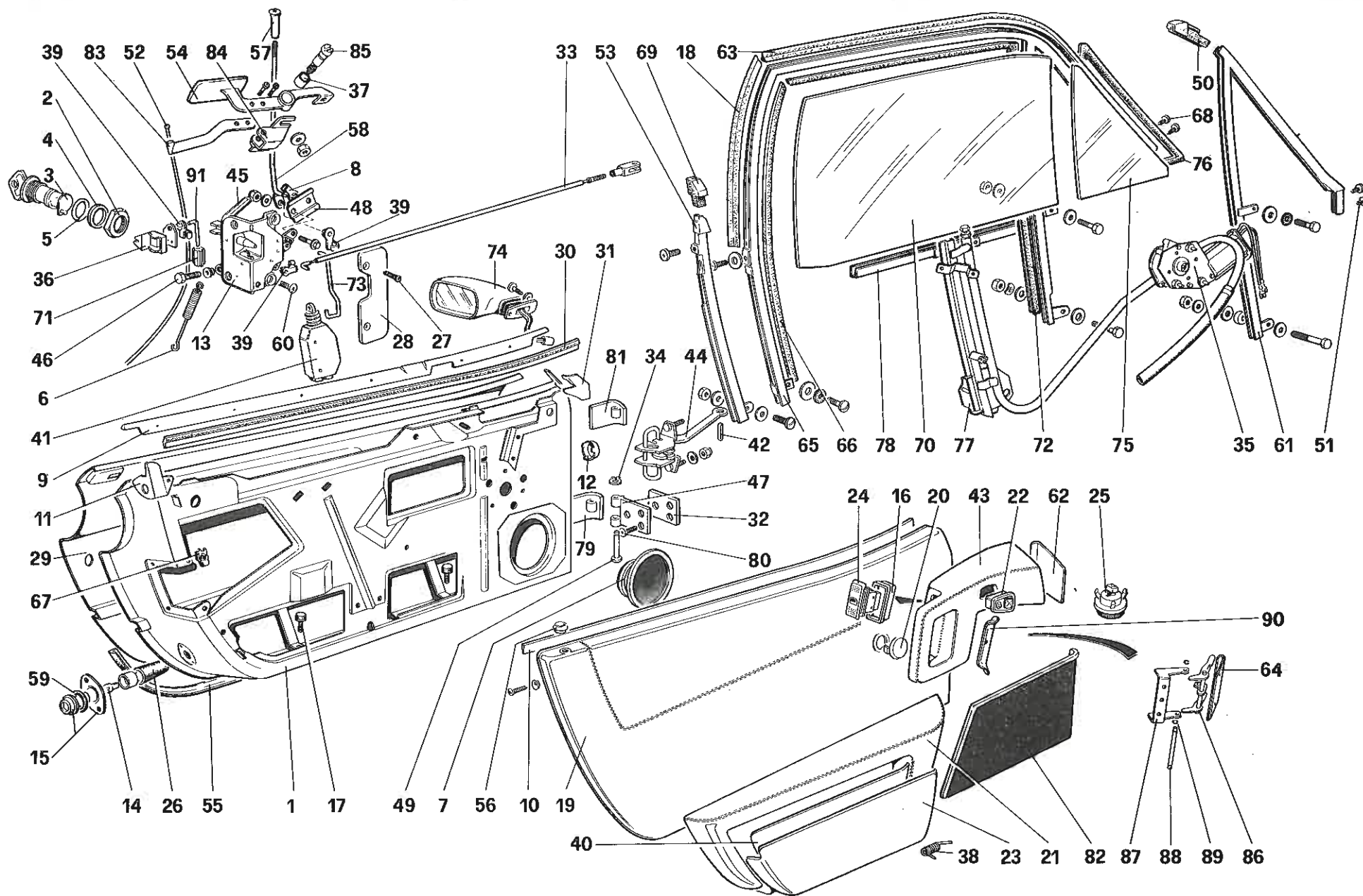
GTB
Turbo

GTS
Turbo

COFANO POSTERIORE E TAPPEZZERIA BAULE
REAR BONNET AND LUGGAGE COMPARTMENT COVERING

TAV. 107

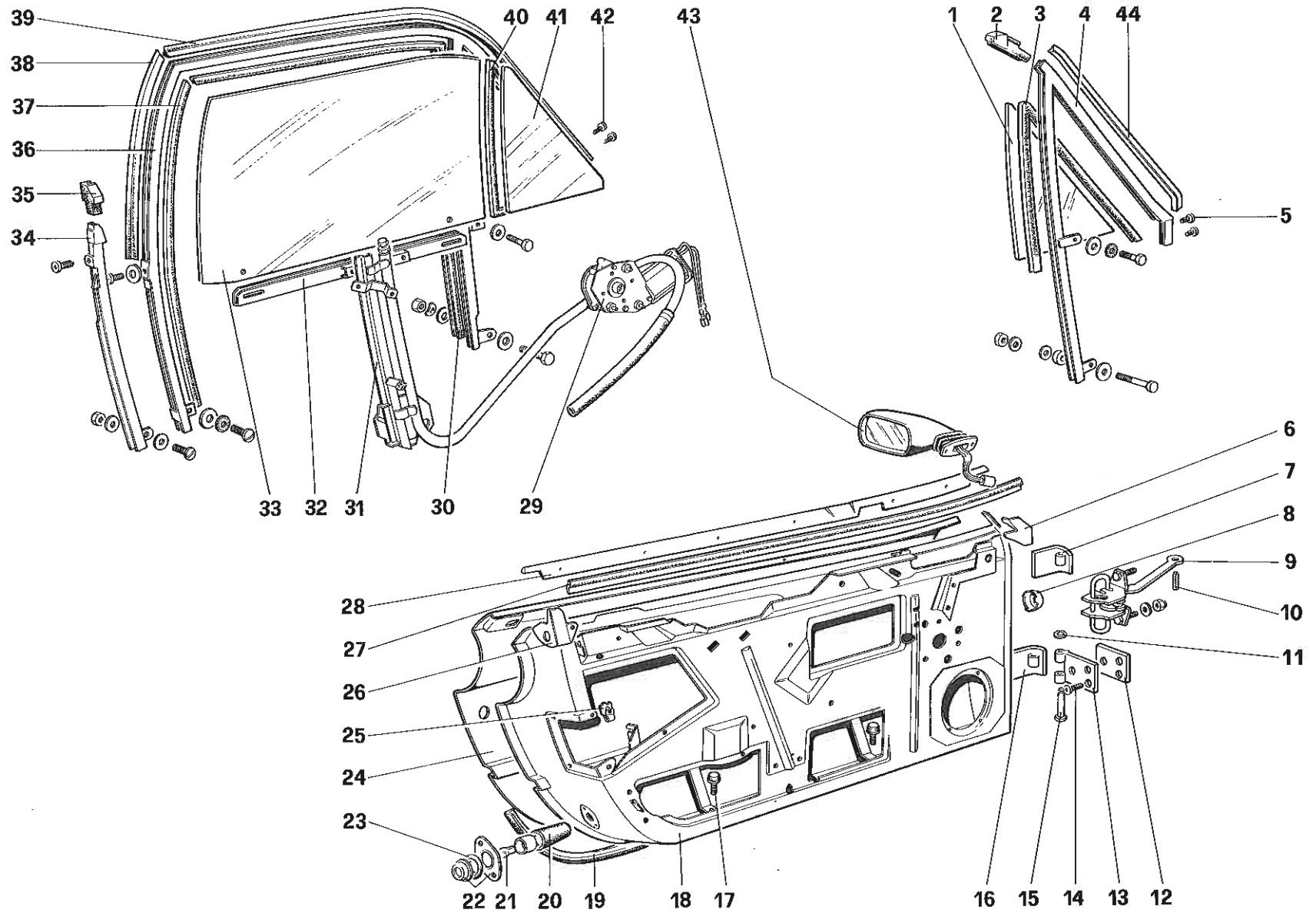
DATA: Aprile 1989



GTB turbo
GTS turbo

PORTE (FINO VETT. 71595)
DOORS (UNTIL CAR 71595)

TAV. 108
DATA: Aprile 1989



GTB
turbo

GTS
turbo

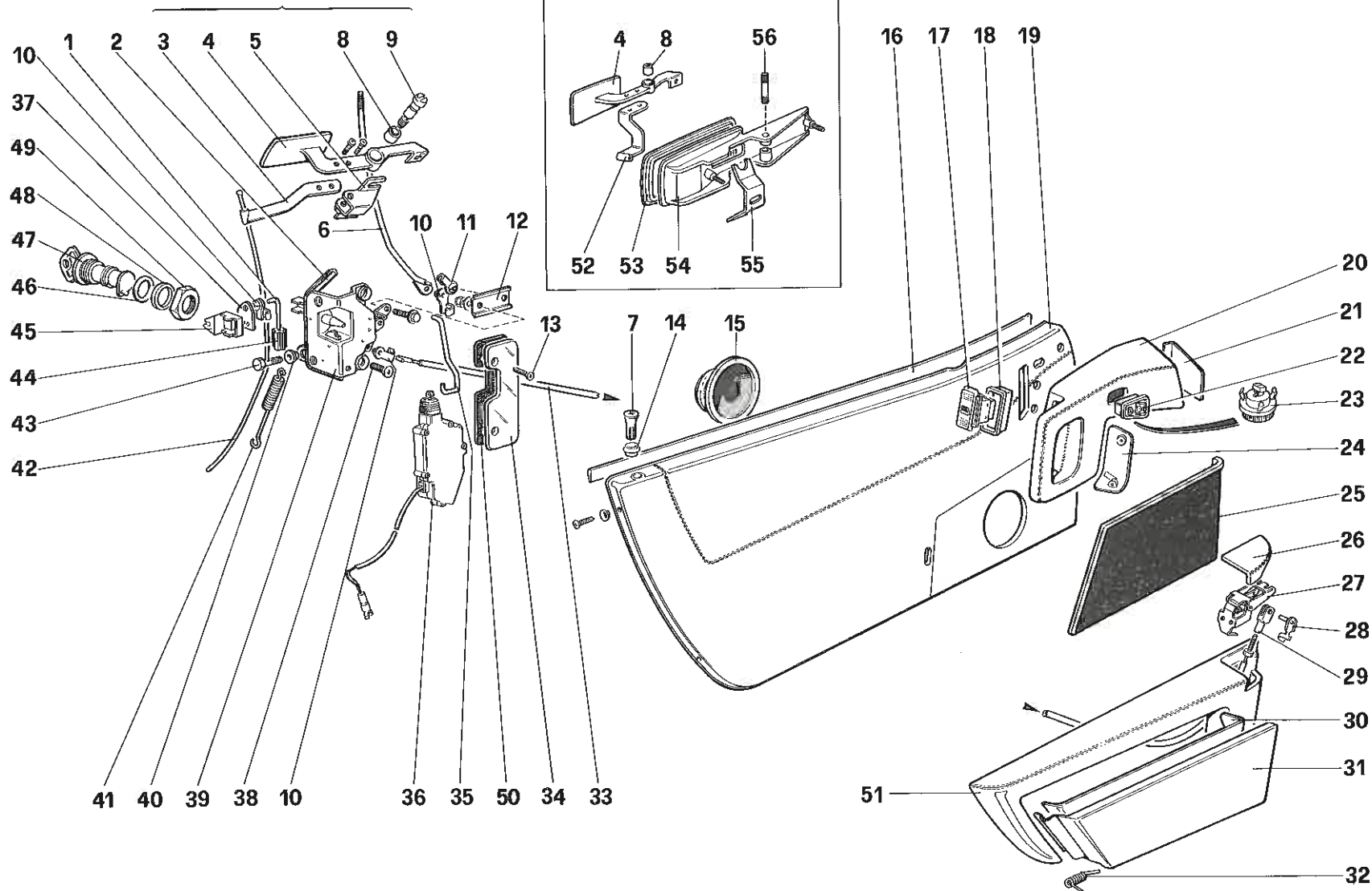
PORTE (DALLA VETT. 71597)
DOORS (FROM CAR 71597)

TAV. 109

DATA: Aprile 1989

FINO ALLA VETTURA N° 75928
UNTIL CAR No 75928

DALLA VETTURA N° 75929
STARTING FROM CAR No 75929



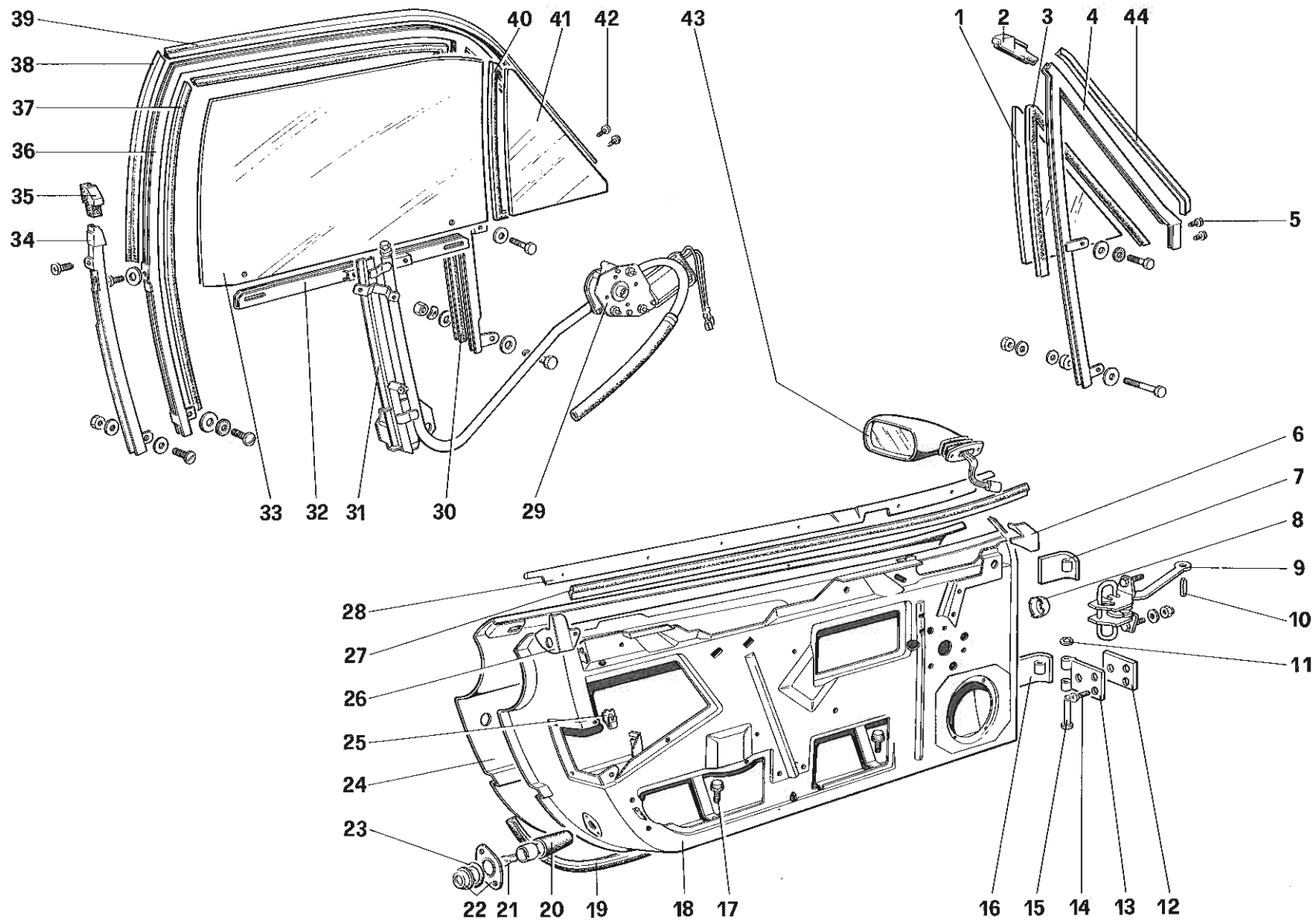
GTB
turbo

GTS
turbo

PORTE (DALLA VETT. 71597)
DOORS (FROM CAR 71597)

TAV. 110

DATA: Aprile 1989



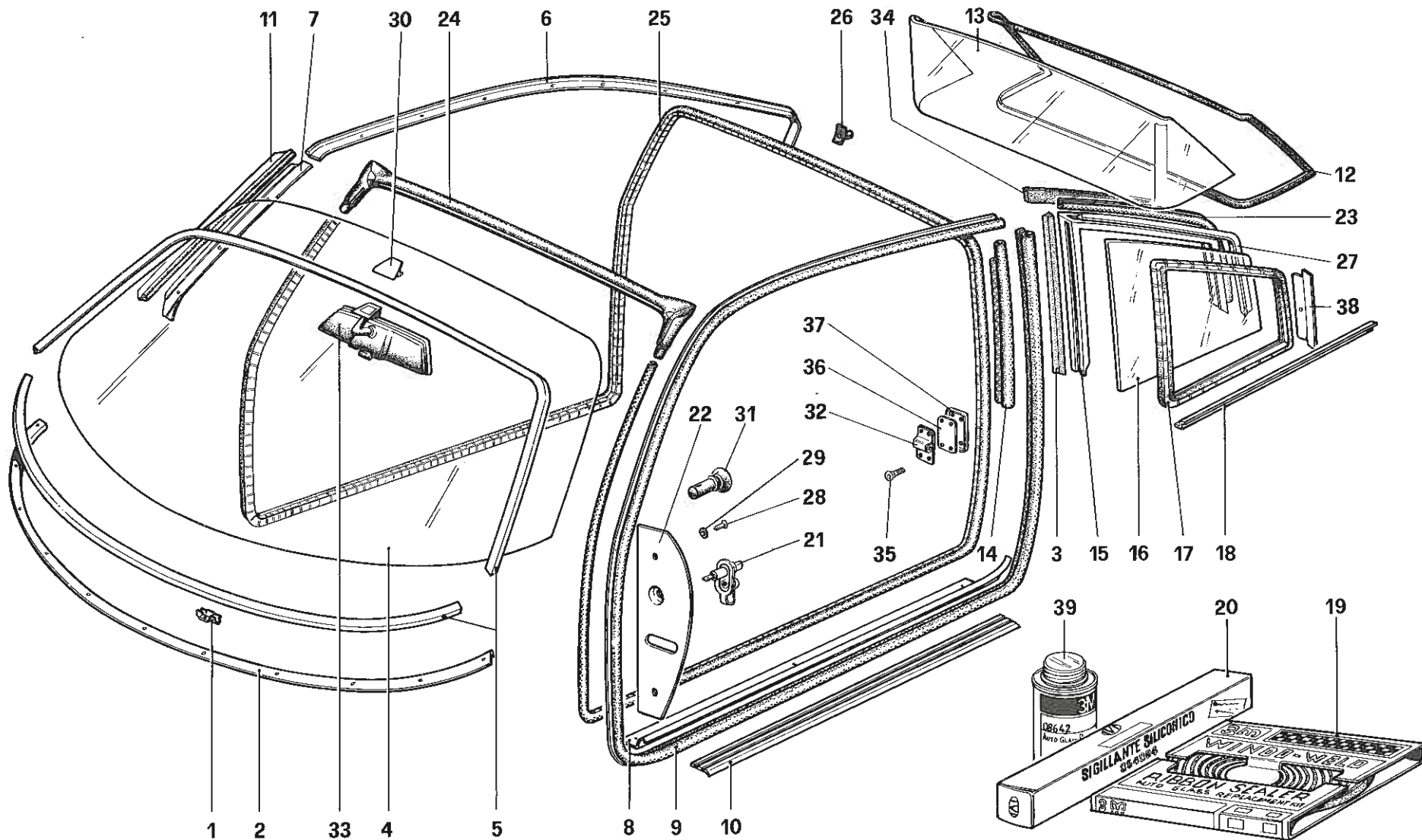
GTB
turbo

GTS
turbo

PORTE (DALLA VETT. 75929)
DOORS (FROM CAR 75929)

TAV. 111

DATA: Aprile 1989



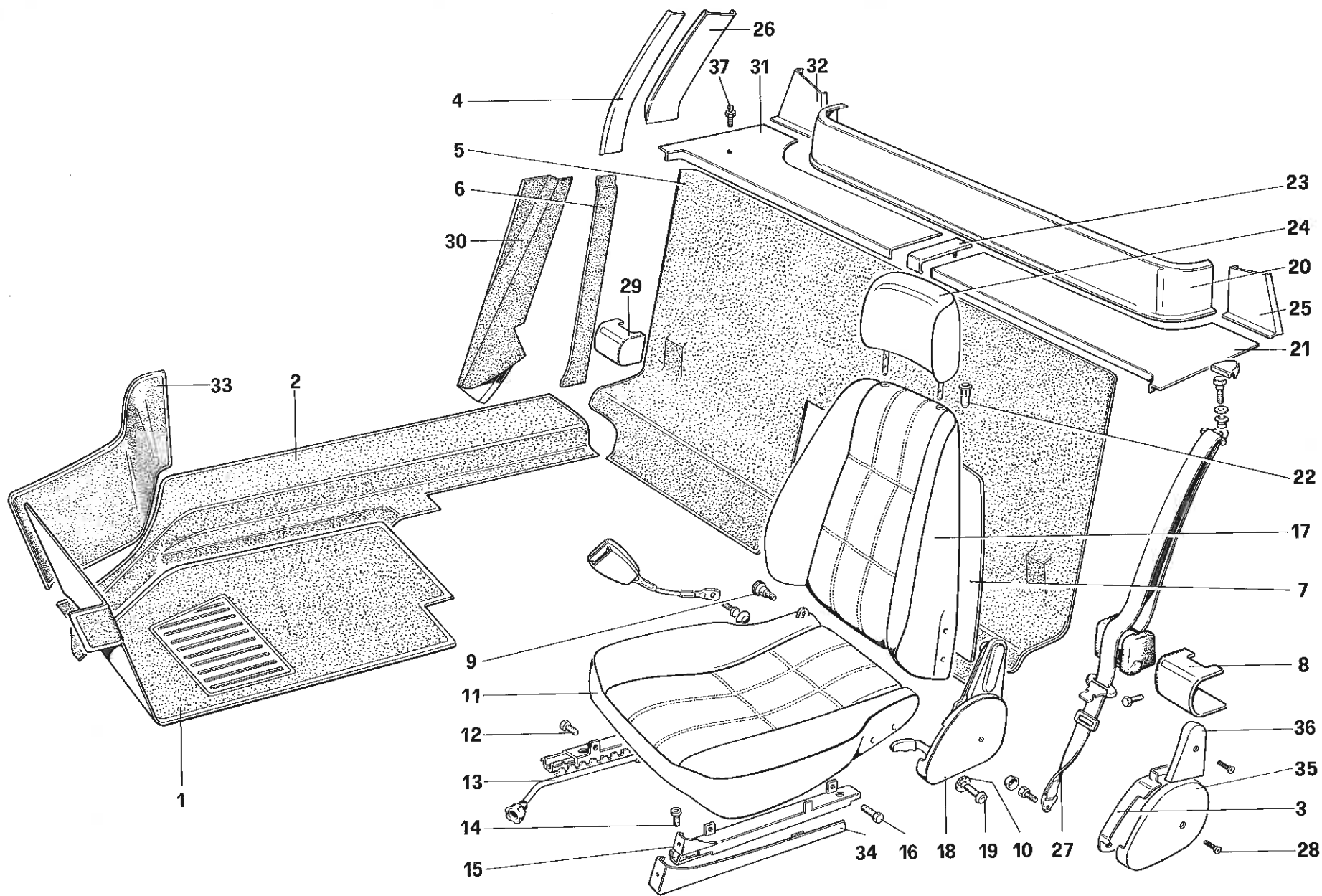
GTB **GTS**
turbo turbo

CRISTALLI
GLASSES

TAV. 112

DATA: Aprile 1989

54517



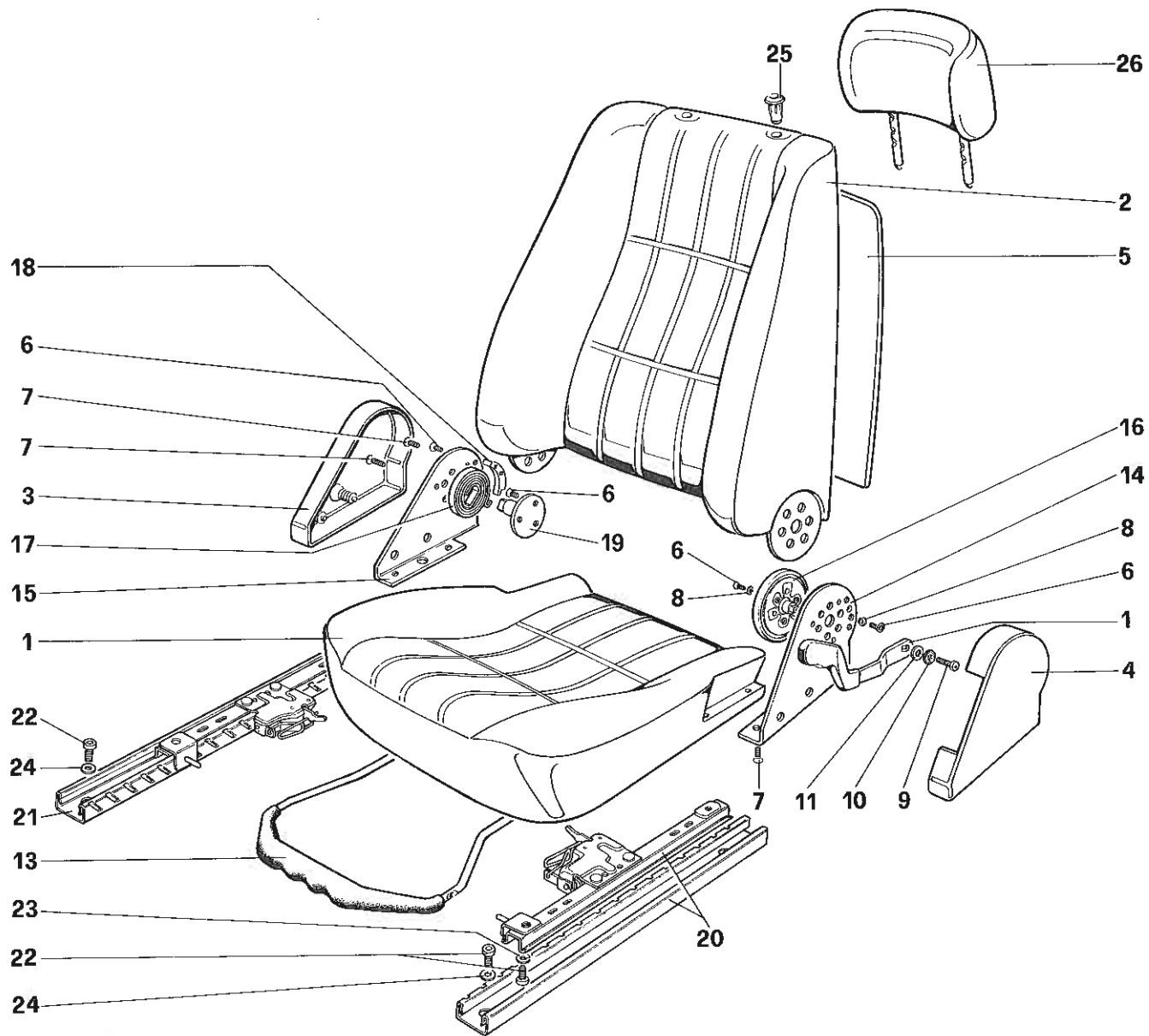
GTB
turbo

GTS
turbo

ACCESSORI, RIVESTIMENTI INTERNI E SEDILI
INTERIOR TRIM, ACCESSORIES AND SEATS

TAV. 113

DATA: *Aprile 1989*



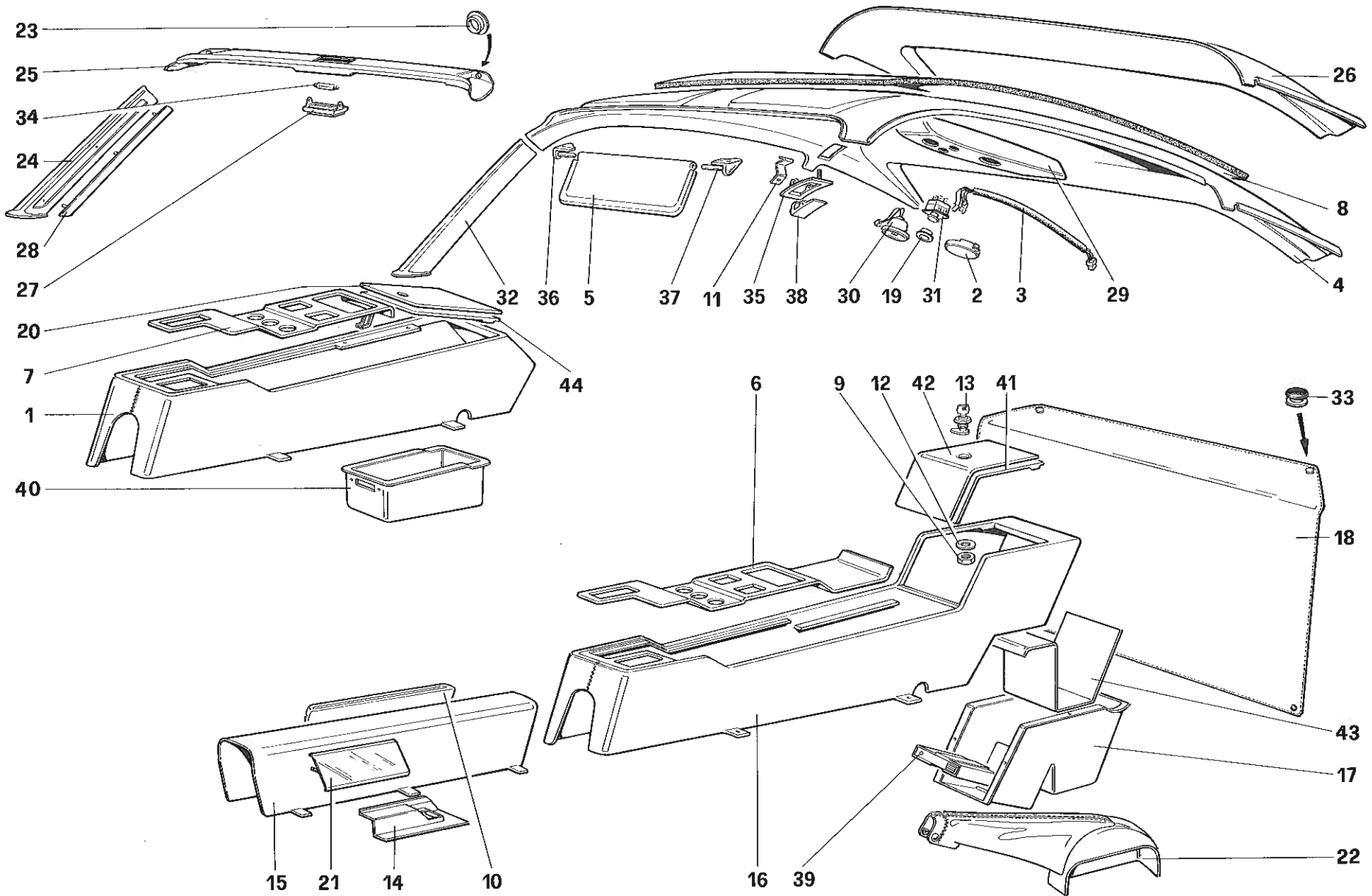
GTB
turbo

GTS
turbo

SEBILE
SEAT

TAV. 114

DATA: Aprile 1989



GTB
turbo

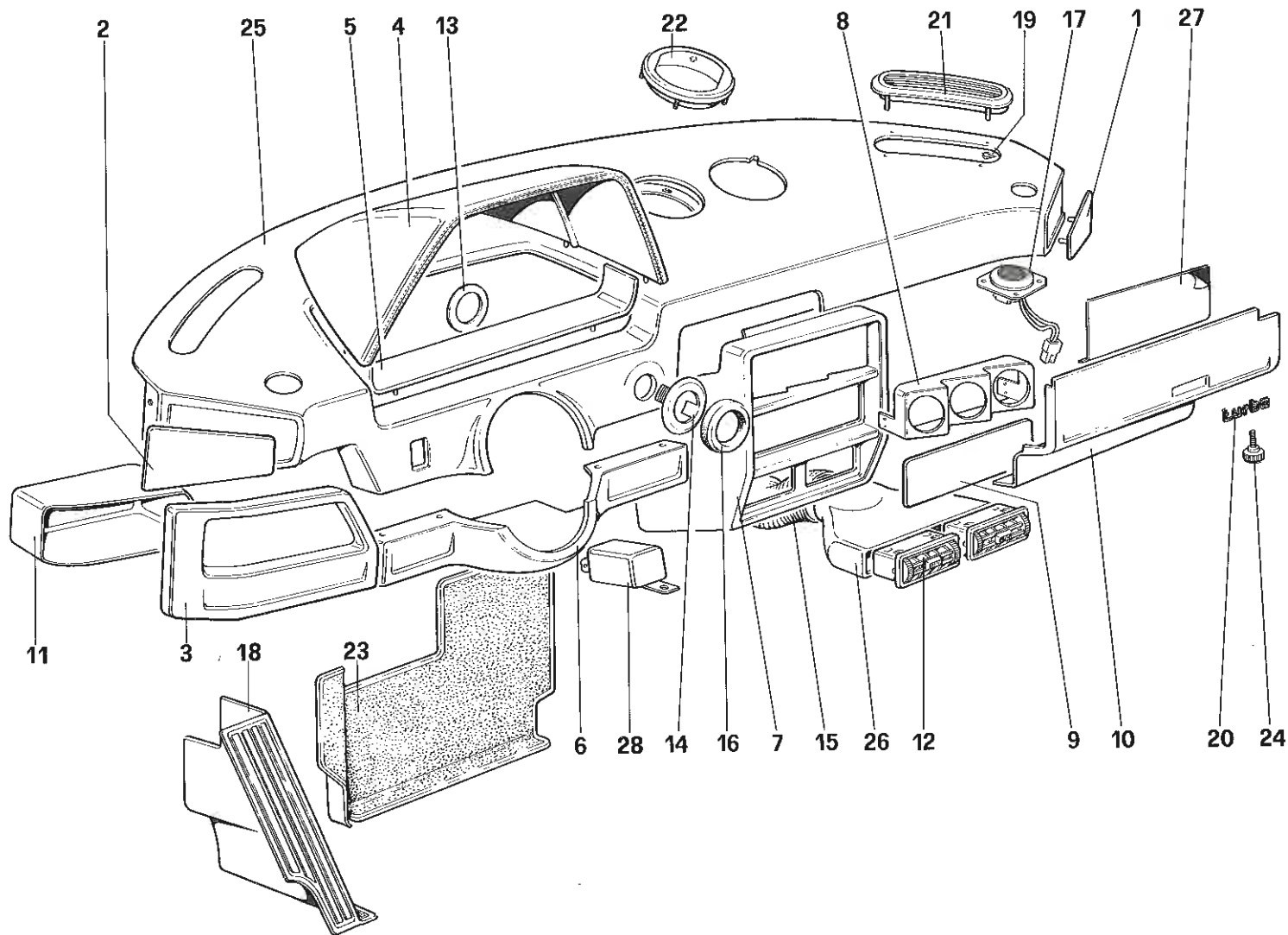
GTS
turbo

TUNNEL CENTRALE E PADIGLIONE
TUNNEL AND ROOF

TAV. 115

DATA: *Aprile 1989*

55921

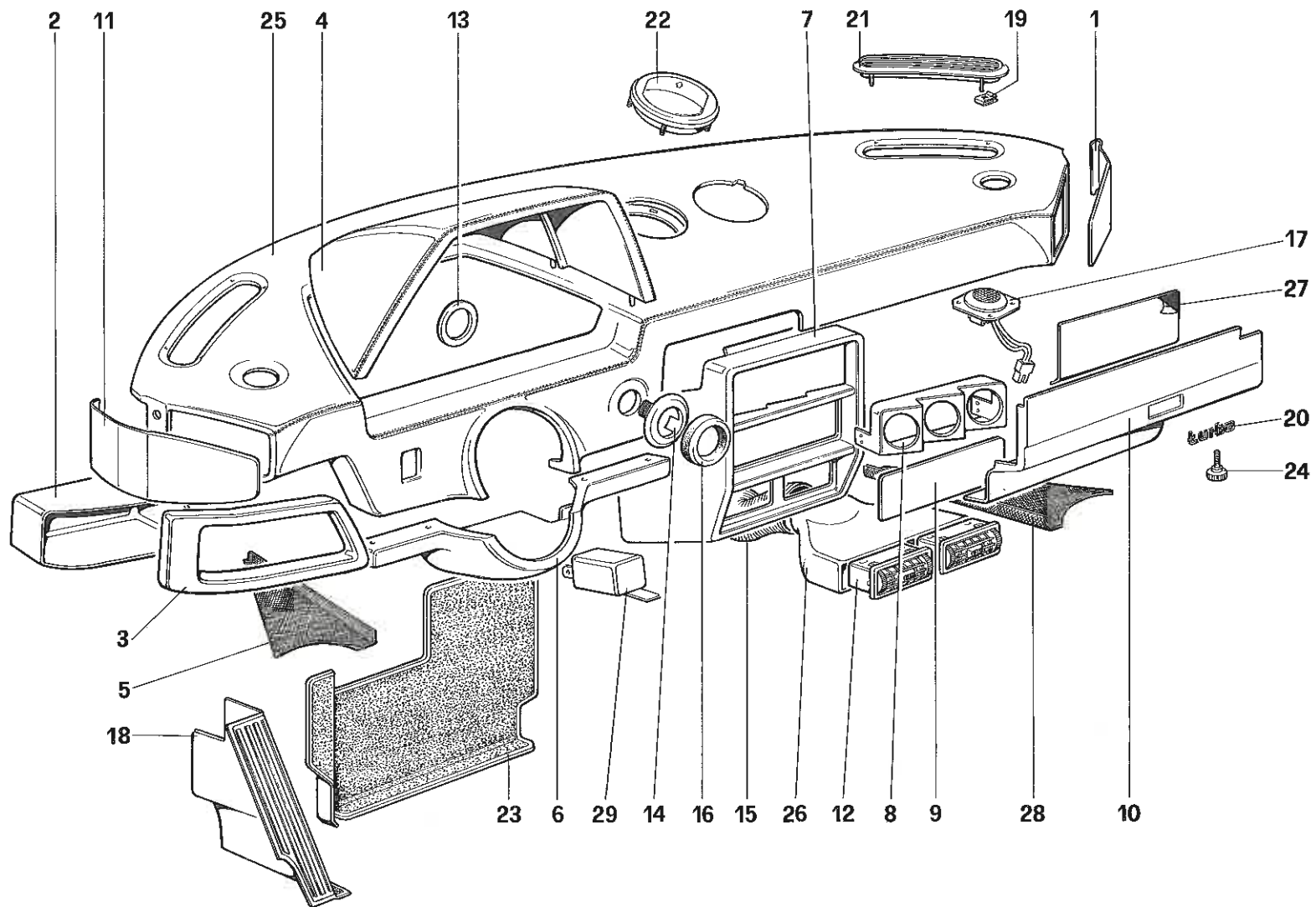


GTB **GTS**
turbo **turbo**

PLANCIA (FINO VETT. 71595)
INSTRUMENTS PANEL (UNTIL CAR 71595)

TAV. 116
 DATA: *Aprile 1989*

56019



GTB
turbo

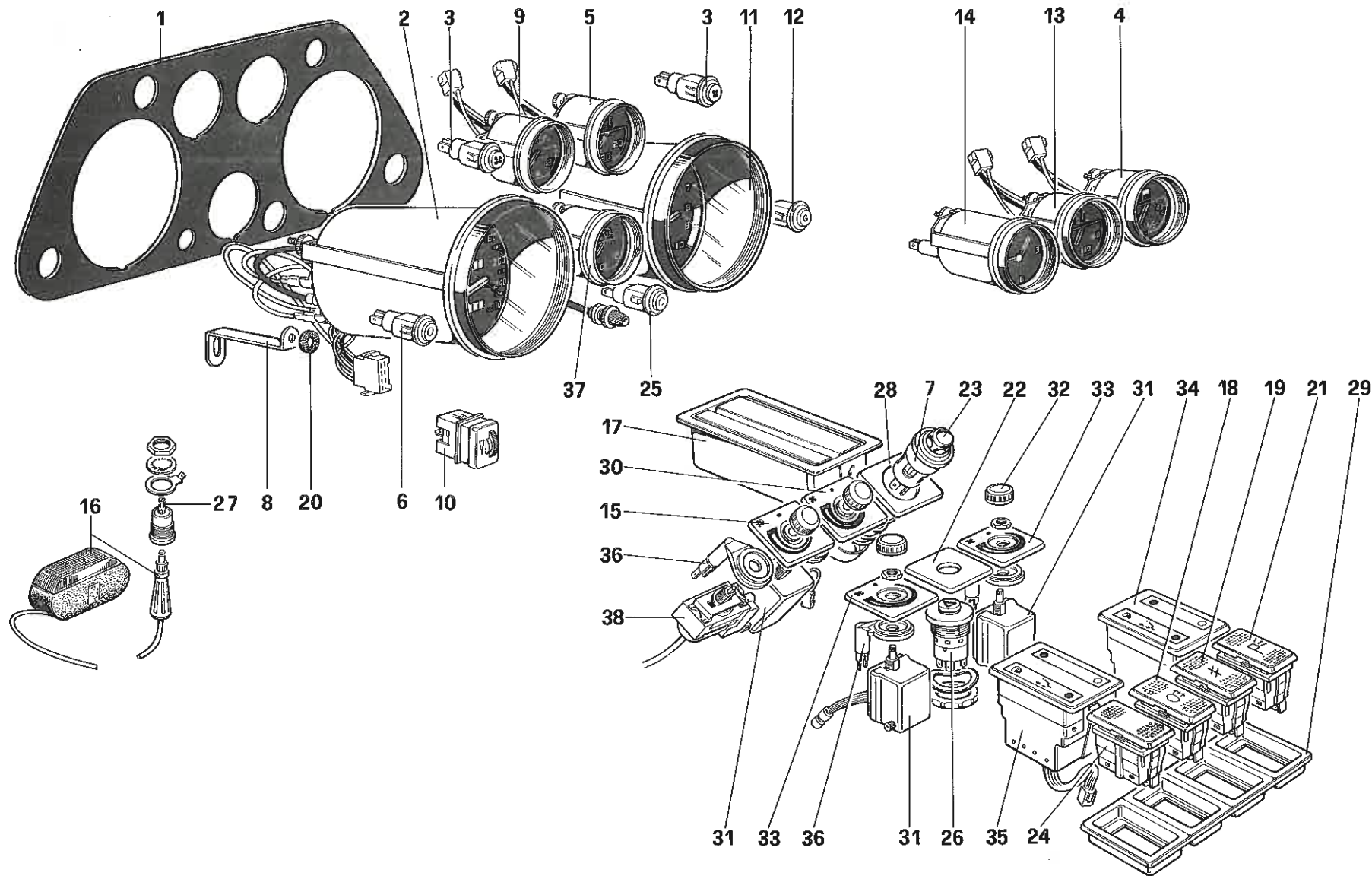
GTS
turbo

PLANCIA (DALLA VETT. 71597)
INSTRUMENTS PANEL (FROM CAR 71597)

TAV. 117

DATA: Aprile 1989

56025



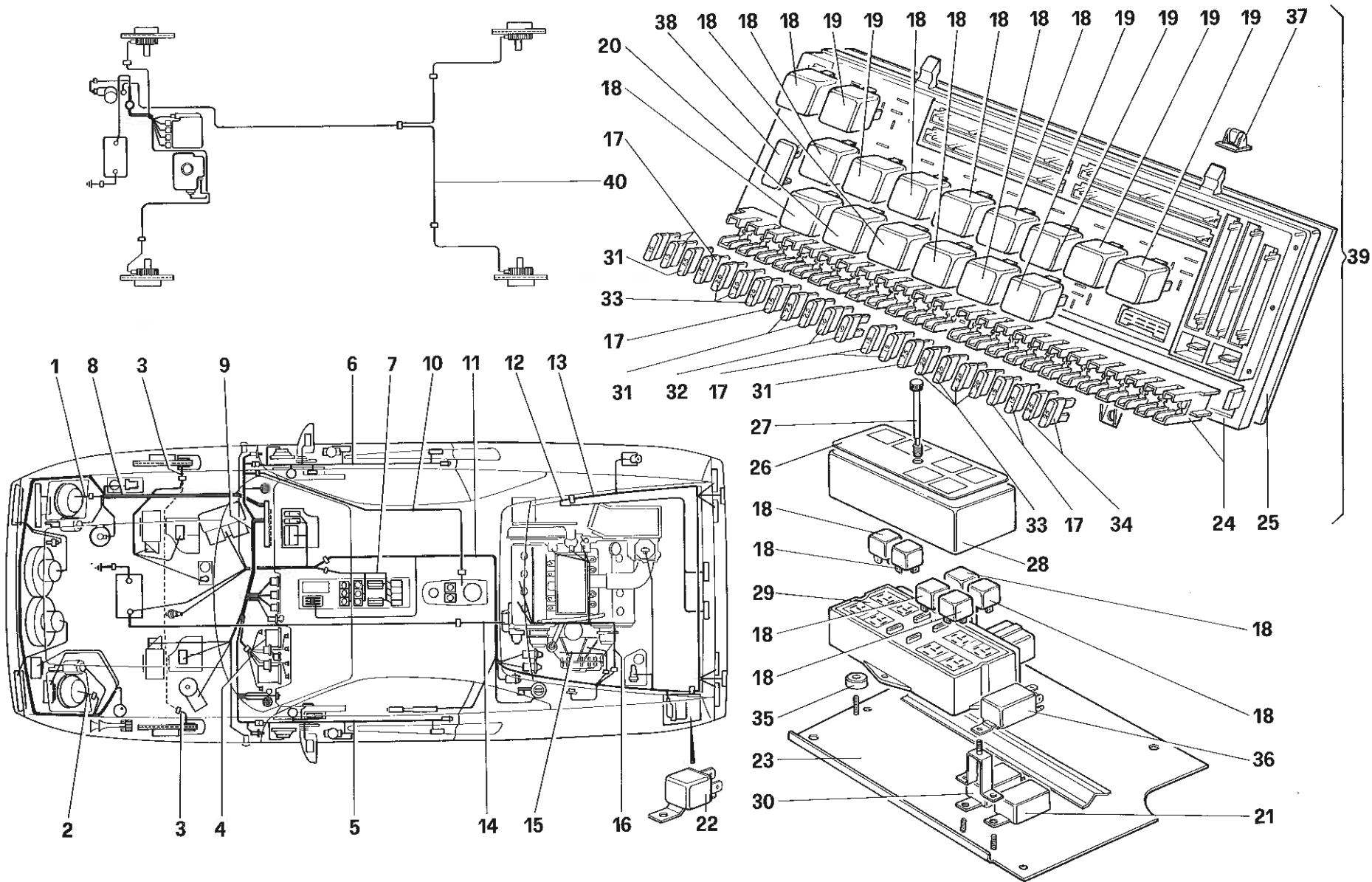
GTB
turbo

GTS
turbo

STRUMENTAZIONE E ACCESSORI ABITACOLO
INSTRUMENTS AND ACCESSORIES

TAV. 118

DATA: **Aprile 1989**



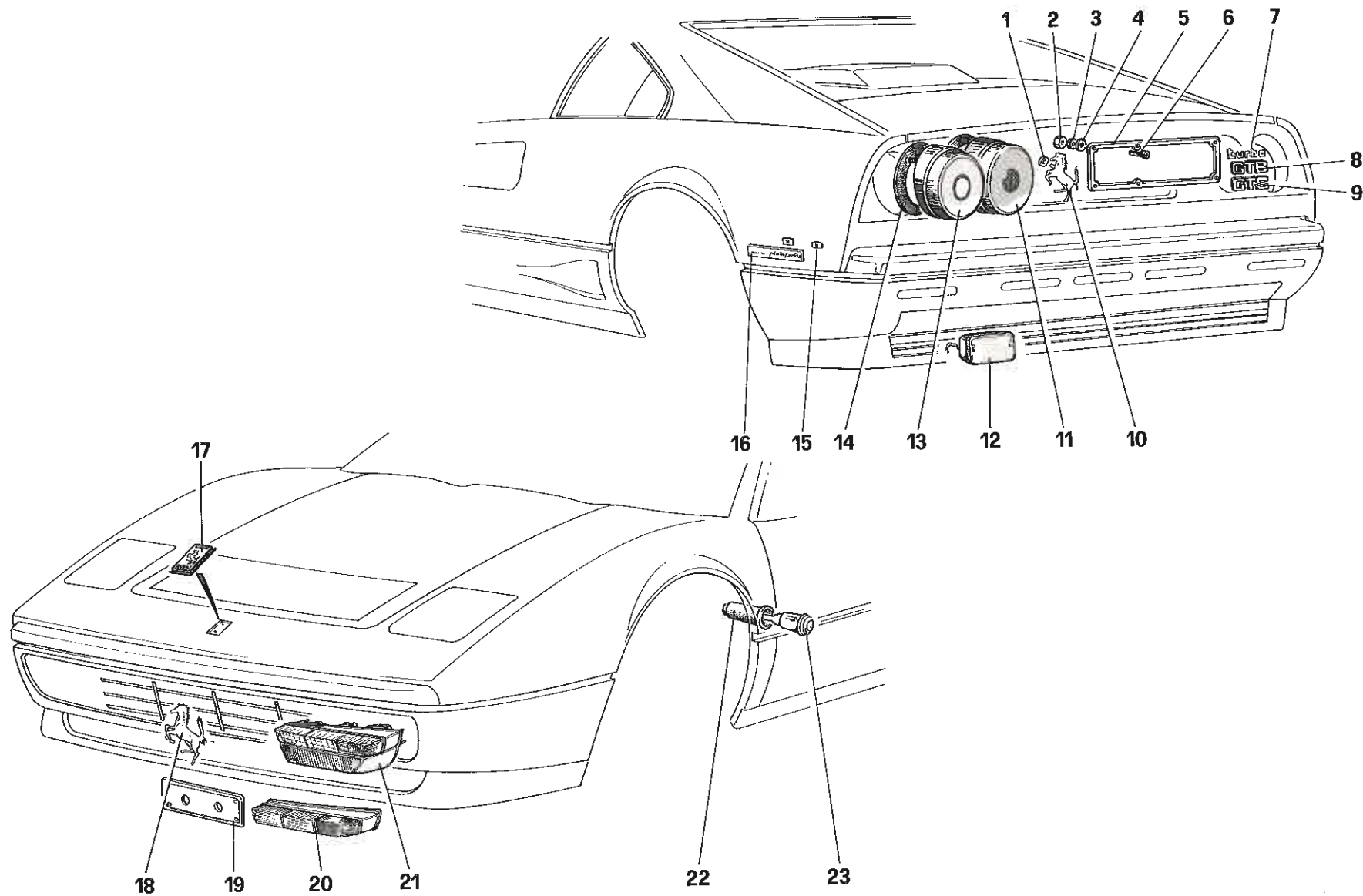
GTB
turbo

GTS
turbo

IMPIANTO ELETTRICO - CAVI - VALVOLE E TELERUTTORI
ELECTRICAL SYSTEM - CABLES - FUSES - RELAYS

TAV. 119

DATA: *Aprile 1989*



GTB
turbo

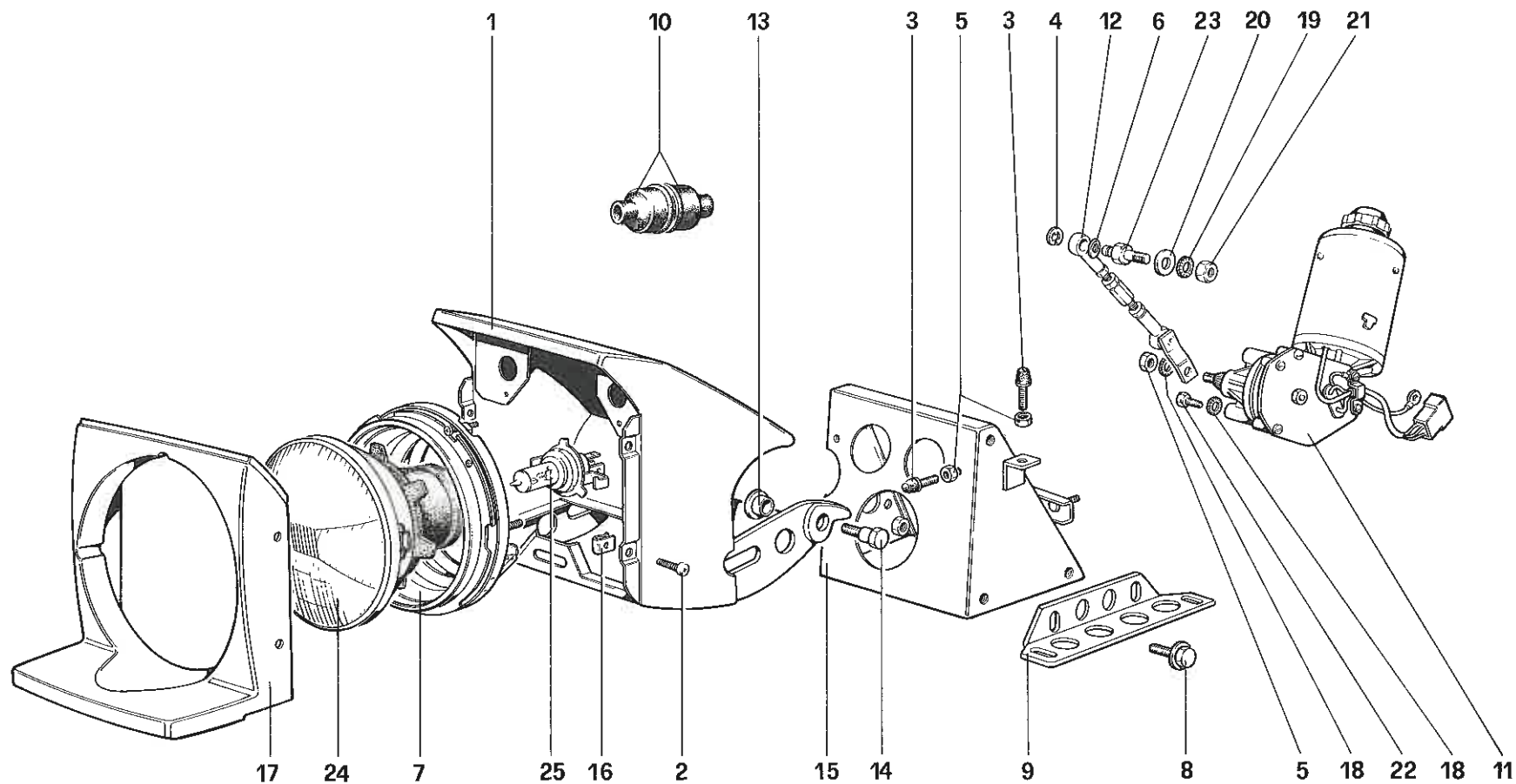
GTS
turbo

LUCI ESTERNE E MODANATURE
EXTERNAL LIGHTS AND MOULDING

TAV. 120

DATA: *Aprile 1989*

54018



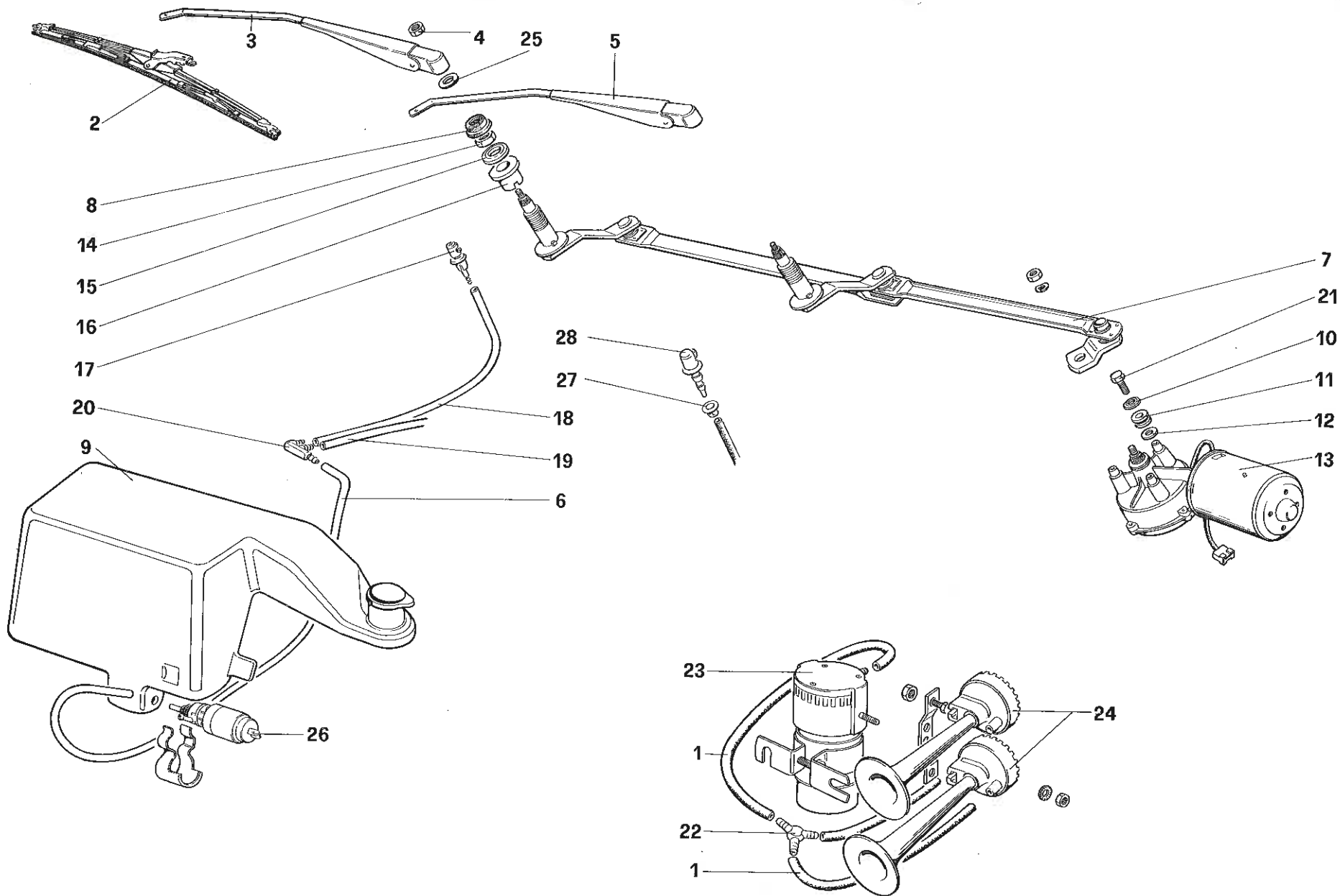
GTB
turbo

GTS
turbo

DISPOSITIVO ALZAFARI E PROIETTORI
LIGHTS LIFTING DEVICE AND HEADLIGHTS

TAV. 121

DATA: *Aprile 1989*

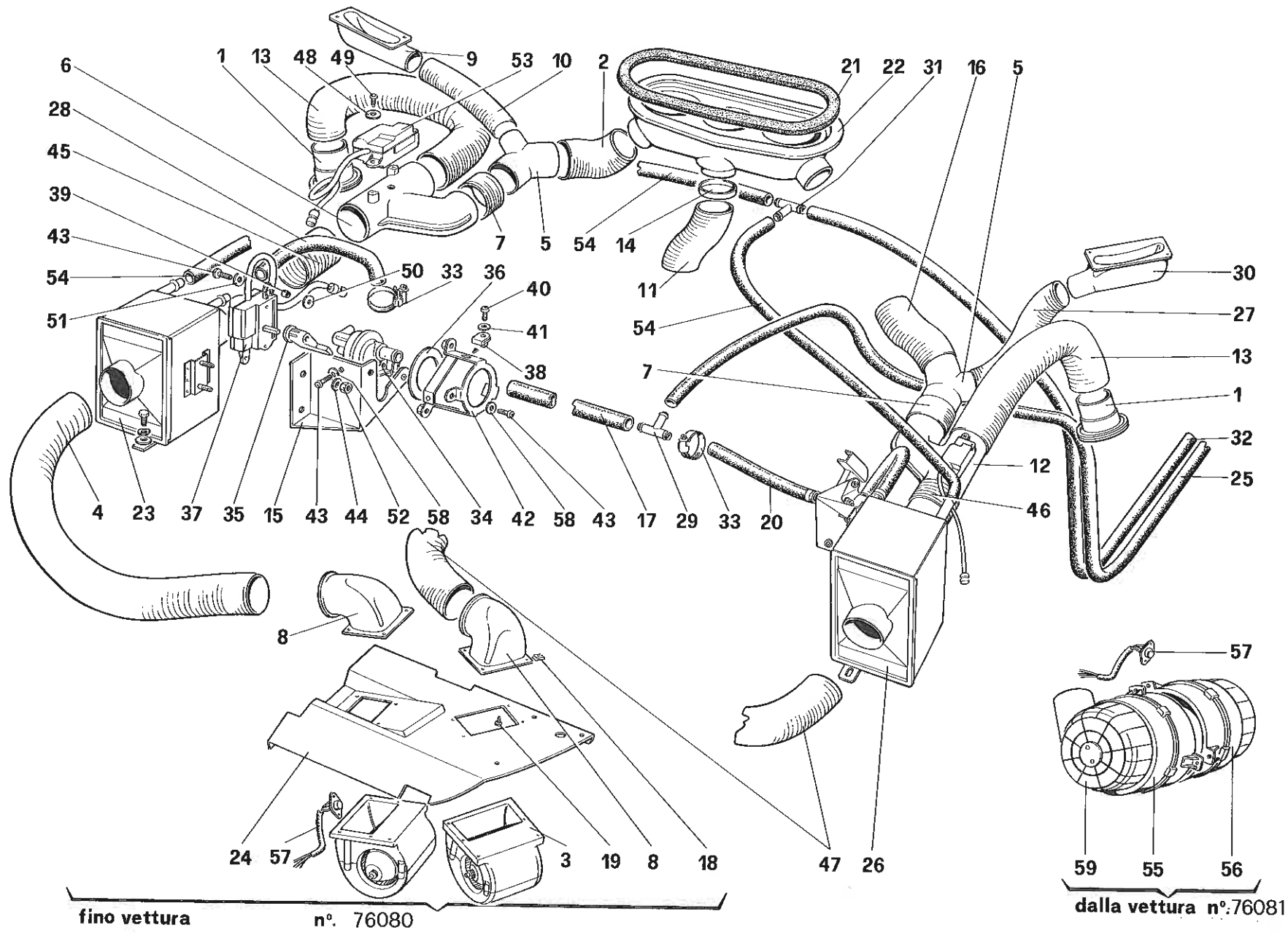


GTB turbo
GTS turbo

TERGICRISTALLO - LAVA CRISTALLO E TROMBE
WINDSHIELD WIPER, WASHER AND HORNS

TAV. 122

DATA: Aprile 1989

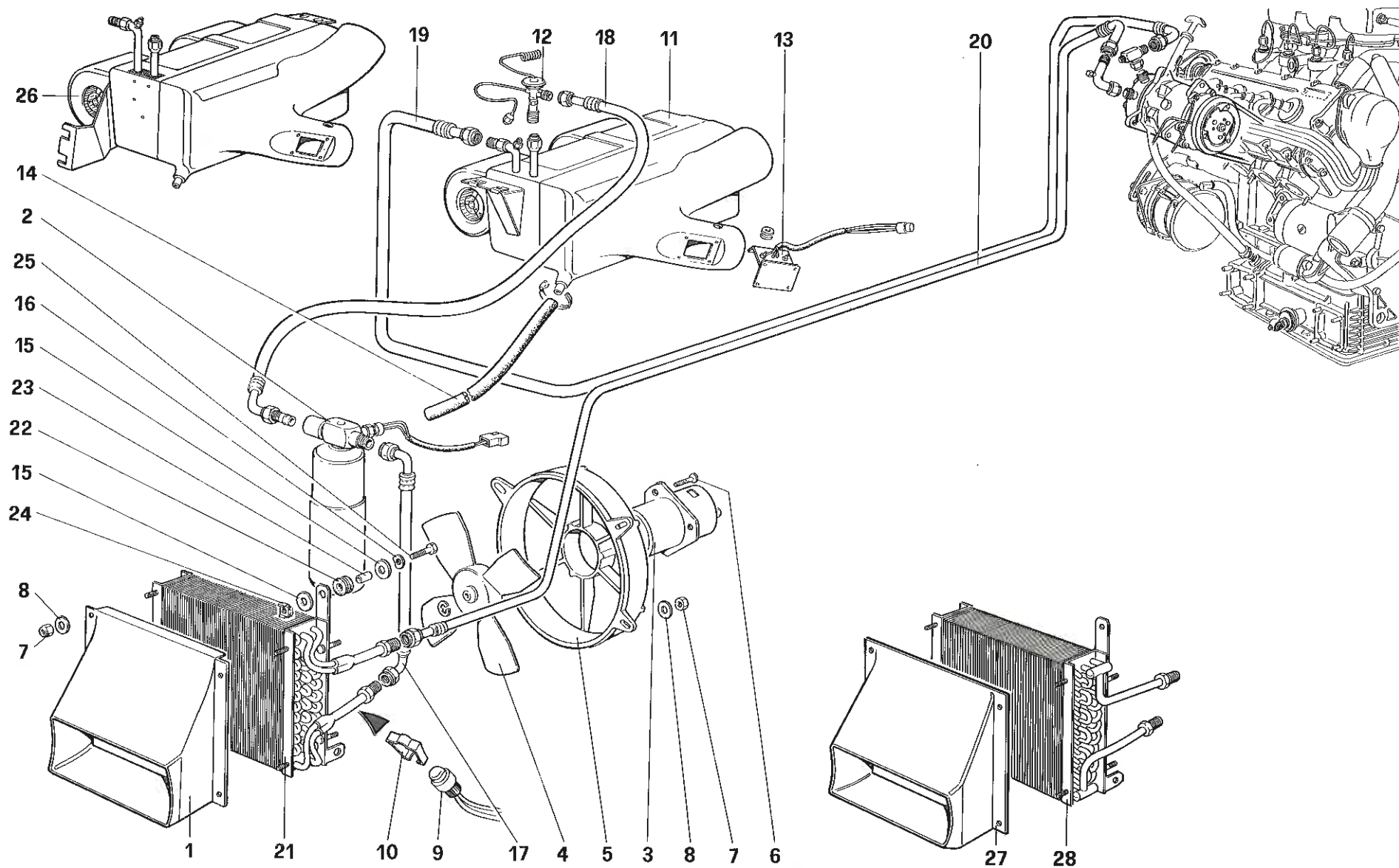


GTB Turbo
GTS Turbo

GRUPPO RISCALDATORE
HEATING SYSTEM

TAV. 123
DATA: *Aprile 1989*

59024



GTB
turbo

GTS
turbo

IMPIANTO ARIA CONDIZIONATA
AIR CONDITIONING SYSTEM

TAV. 124

DATA: *Aprile 1989*