



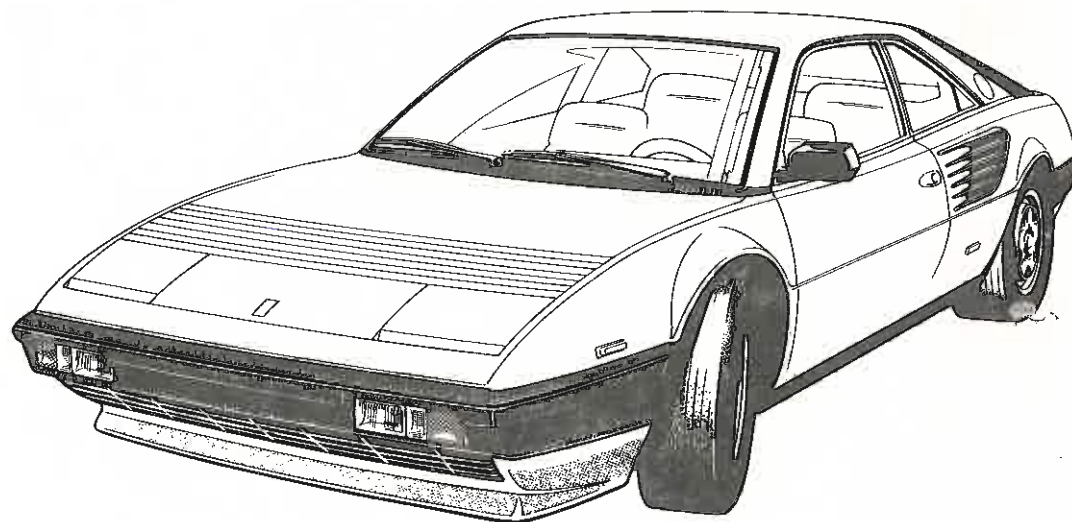
**CATALOGO PARTI DI
RICAMBIO**

**CATALOGUE DES PIECES
DE RECHANGE**

SPARE PARTS CATALOGUE

COPYRIGHT © Ferrari

Società per Azioni Esercizio Fabbriche Automobili e Corse



mondial 8

LIST OF TABLES

Table 1	- Engine - Gearbox and supports
Table 2	- Crankcase
Table 3	- Crankshaft - Connecting rods and pistons
Table 4	- Flywheel and clutch housing spacer
Table 5	- Cylinder head (Right)
Table 6	- Cylinder head (Left)
Table 7	- Timing system - Tappets
Table 8	- Timing system - Controls
Table 9	- Fuel pump and pipes
Table 10	- Fuel injection system - Fuel distributors, lines
Table 11	- Air intake and manifolds
Table 12	- Throttle housing and linkage
Table 13	- Exhaust system
Table 14	- Blow - by system
Table 15	- Lubrification system
Table 16	- Cooling system
Table 17	- Water pump and pipings
Table 18	- Clutch and controls
Table 19	- Clutch release control
Table 20	- Gearbox transmission
Table 21	- Gearbox - Differential housing and oil sump
Table 22	- Main shaft gears
Table 23	- Lay shaft gears

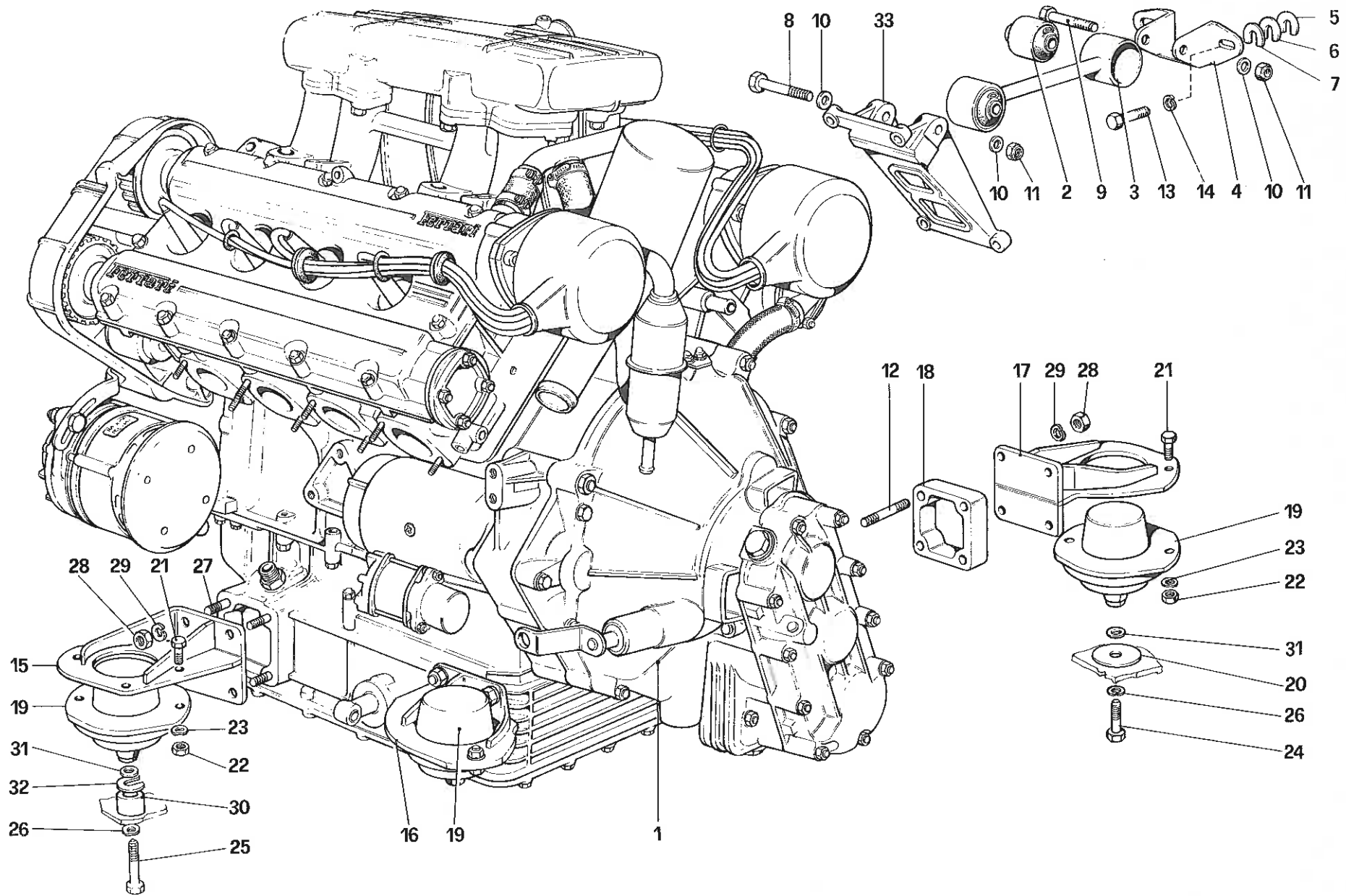
Table 24	- Inside gearbox controls
Table 25	- Outside gearbox controls
Table 26	- Differential and axle shafts
Table 27	- Brake hydraulic system
Table 28	- Brake system
Table 29	- Calipers for front and rear brakes
Table 30	- Hand - Brake control
Table 31	- Steering box and linkage
Table 32	- Steering culumn
Table 33	- Front suspension - Shock absorber and brake disc
Table 34	- Front suspension - Wishbones
Table 35	- Rear suspension - Shock absorber and brake disc
Table 36	- Rear suspension - Wishbones
Table 37	- Wheels
Table 38	- Engine ignition
Table 39	- Electric generating system
Table 40	- Air conditioning compressor and controls
Table 41	- Tool - kit

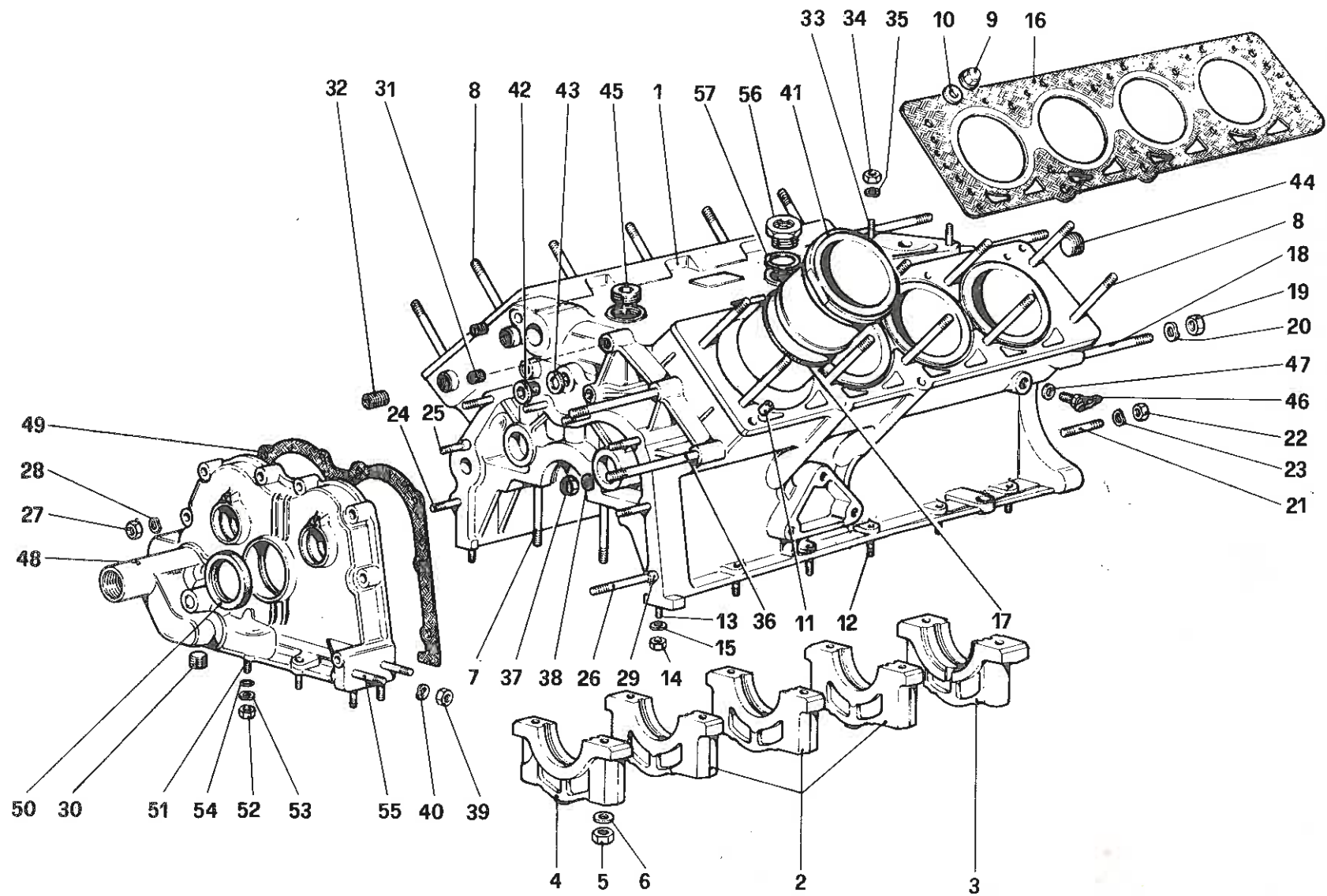
VARIANTS FOR R.H.D. VERSION

Table 42	- Pedal board - Clutch control
Table 43	- Throttle control and brake hydraulic system

LIST OF TABLES

- Table 101** - Body shell - Outer elements
- Table 102** - Body shell - Inner elements
- Table 103** - Body shell - Inner elements
- Table 104** - Passenger and luggage compartments
insulation
- Table 105** - Front compartment lid
- Table 106** - Engine compartment lid and carpeting
- Table 107** - Luggage compartment lid
- Table 108** - Doors
- Table 109** - Bumpers, headlamps and front glasses
- Table 110** - Bumpers, lights and rear glasser
- Table 111** - Seats
- Table 112** - Roof, tunnel and safety belts
- Table 113** - Instrument panel
- Table 114** - Instruments
- Table 115** - Headlights lifting device
- Table 116** - Electrical board
- Table 117** - Windshield wiper, washer and horn
- Table 118** - Heating system
- Table 119** - Electrical system





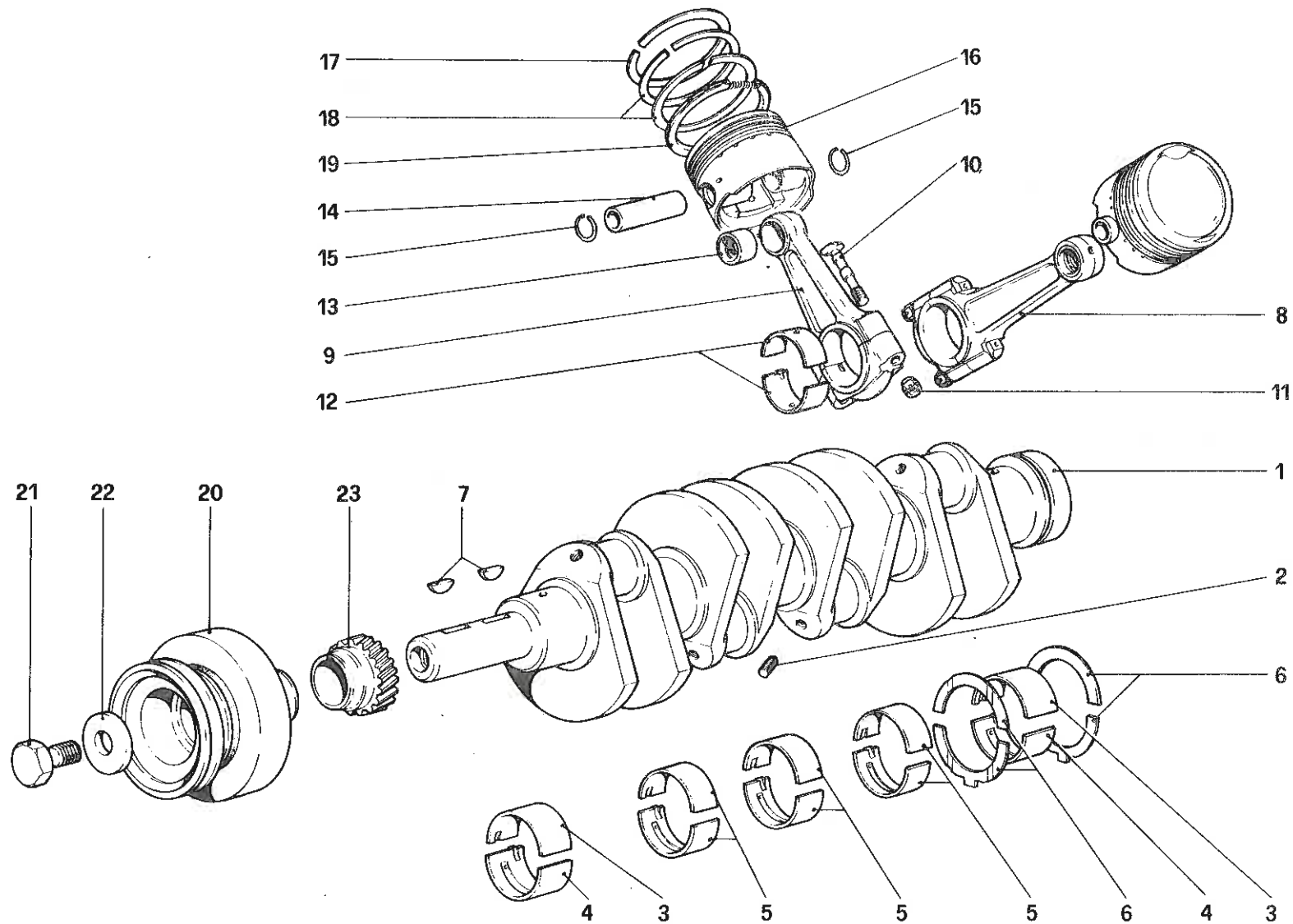
mondial 8

BASAMENTO

TAV. 2

DATA : APRILE 1981

00205



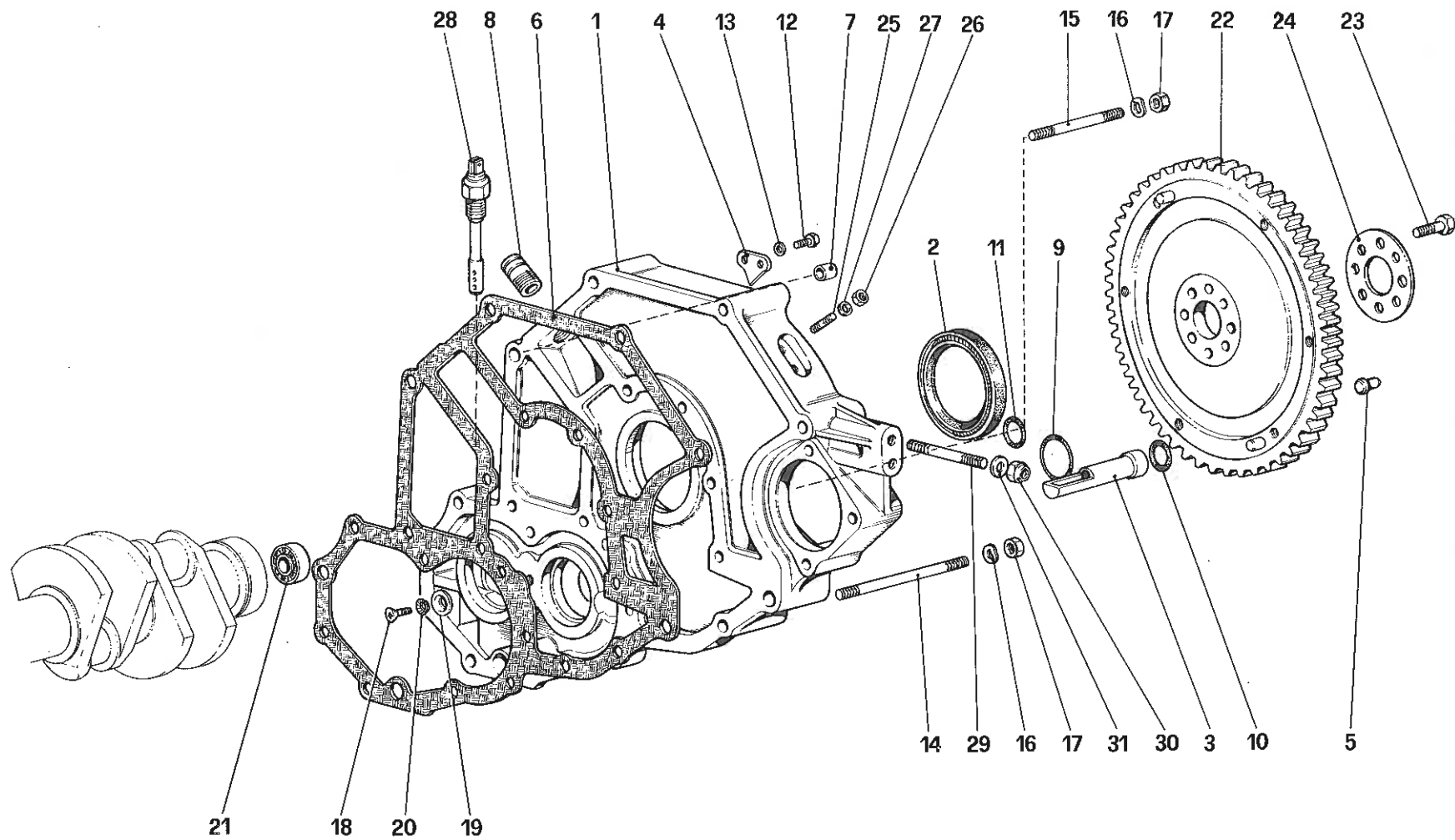
mondial 8

ALBERO MOTORE- BIELLE E PISTONI

TAV. 3

DATA : APRILE 1981

00304



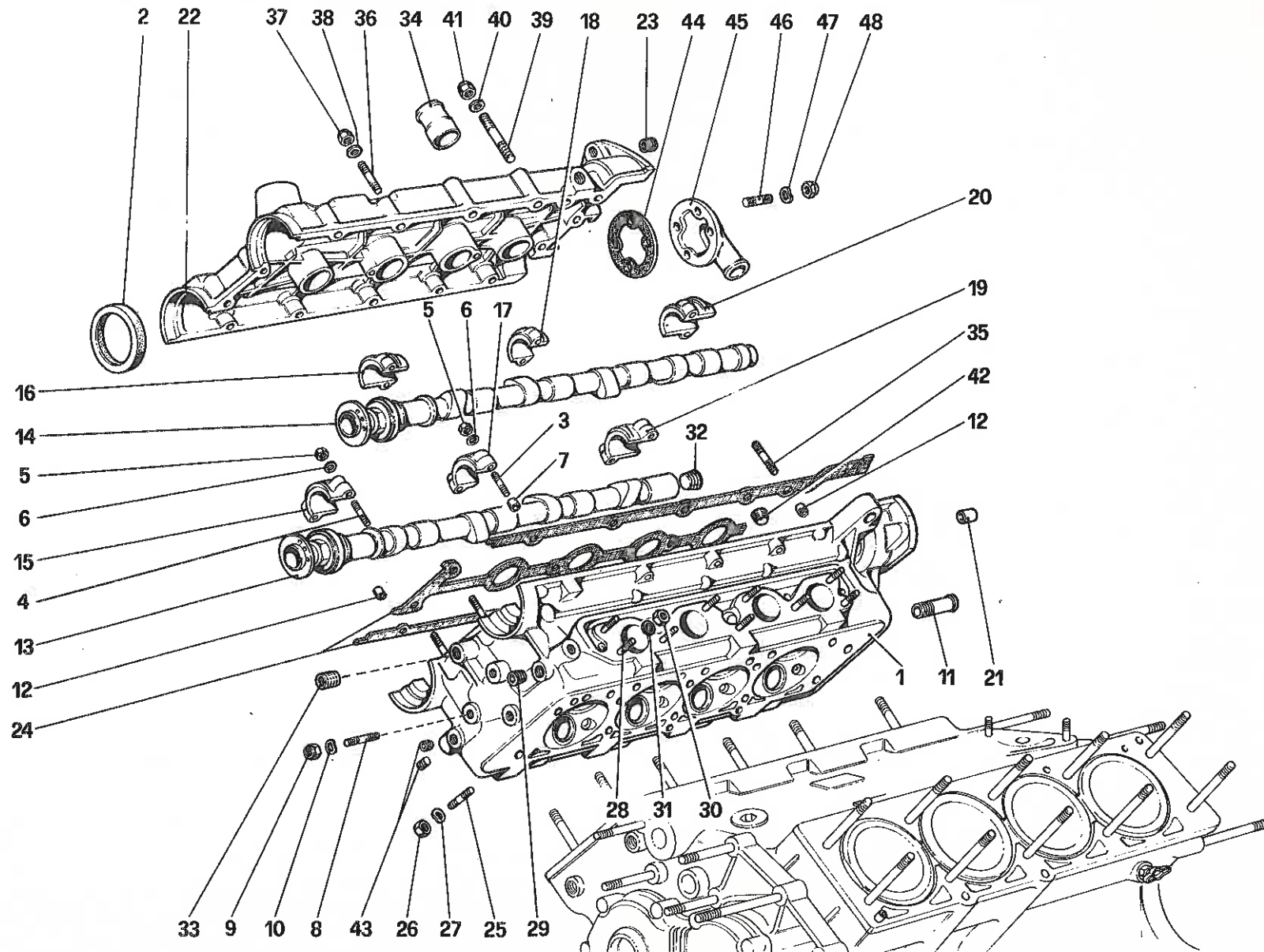
00405

mondial 8

CORPO INTERMEDIO E VOLANO MOTORE

TAV. 4

DATA : APRILE 1981

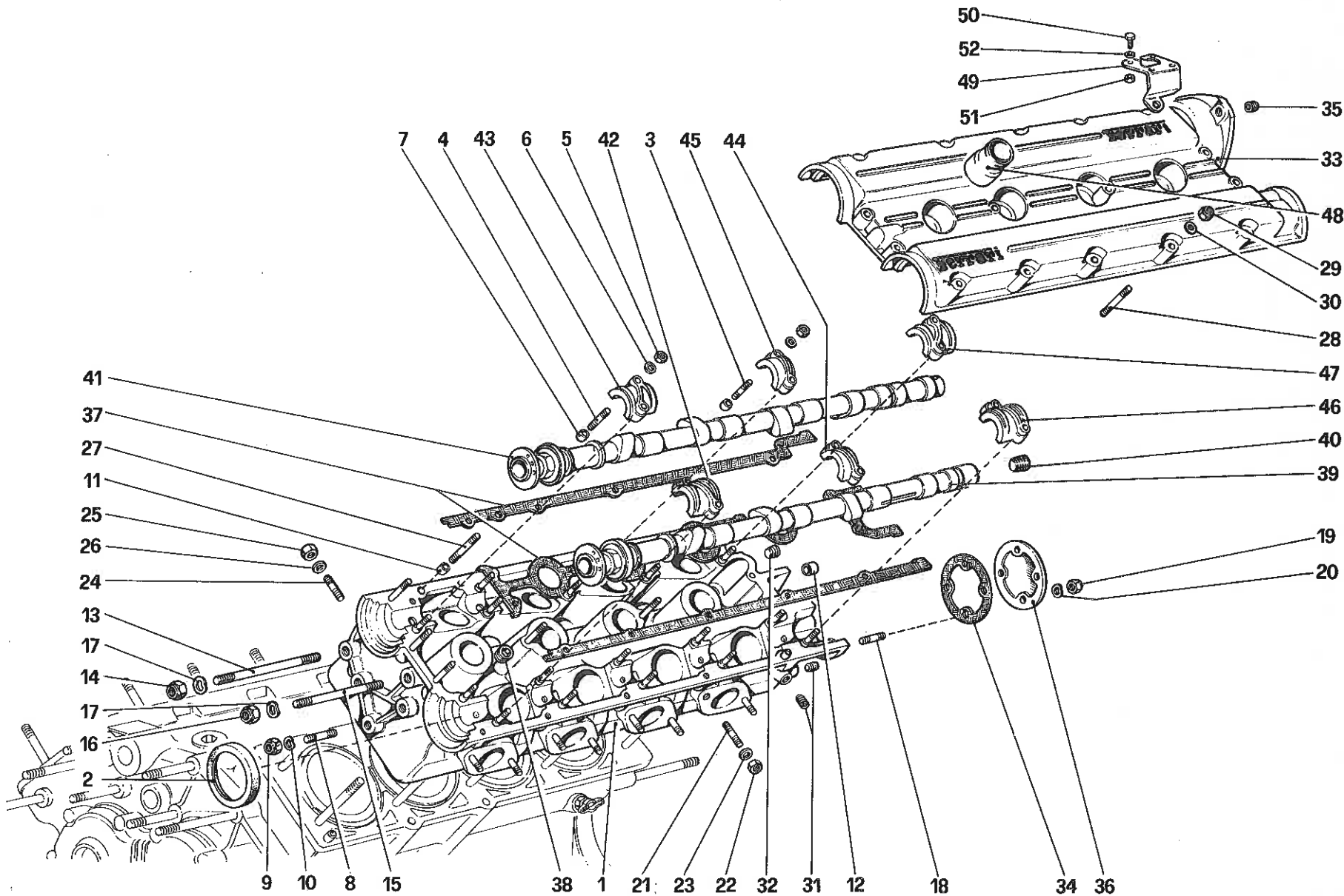


00506

mondial 8

TESTA CILINDRI DESTRA

TAV. 5
DATA : APRILE 1981



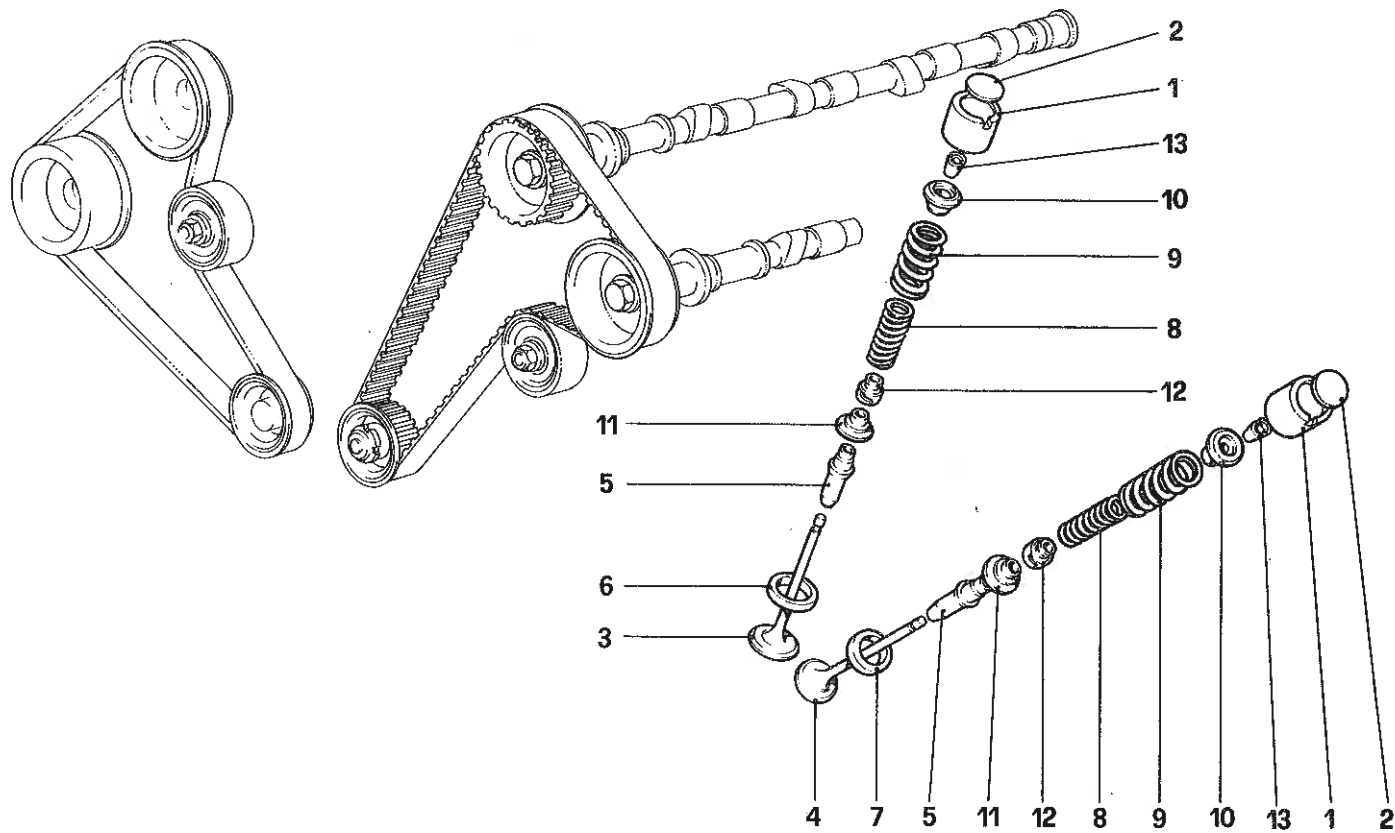
90900

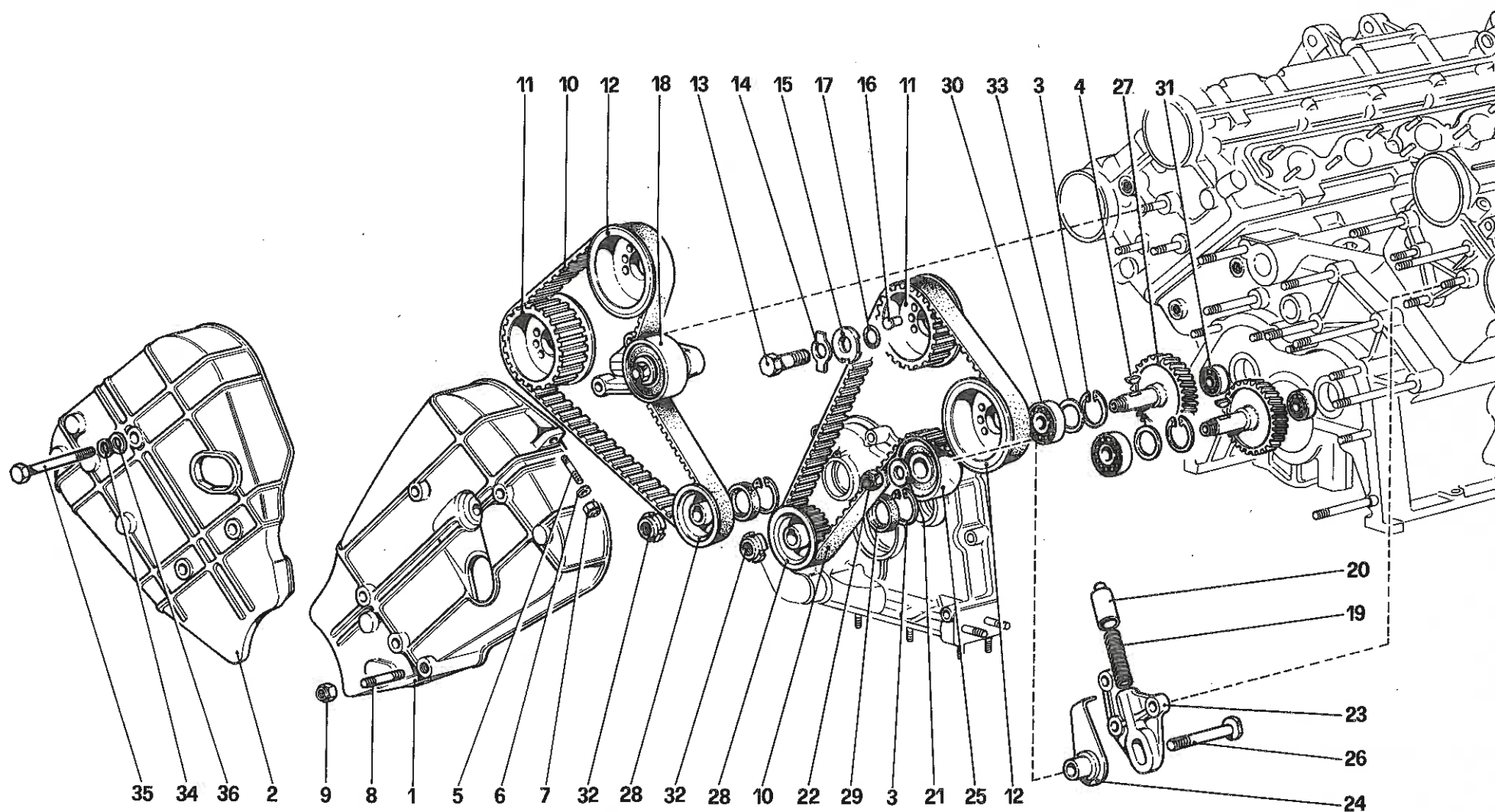
mondial 8

TESTA CILINDRI SINISTRA

TAV. 6

DATA : APRILE 1981





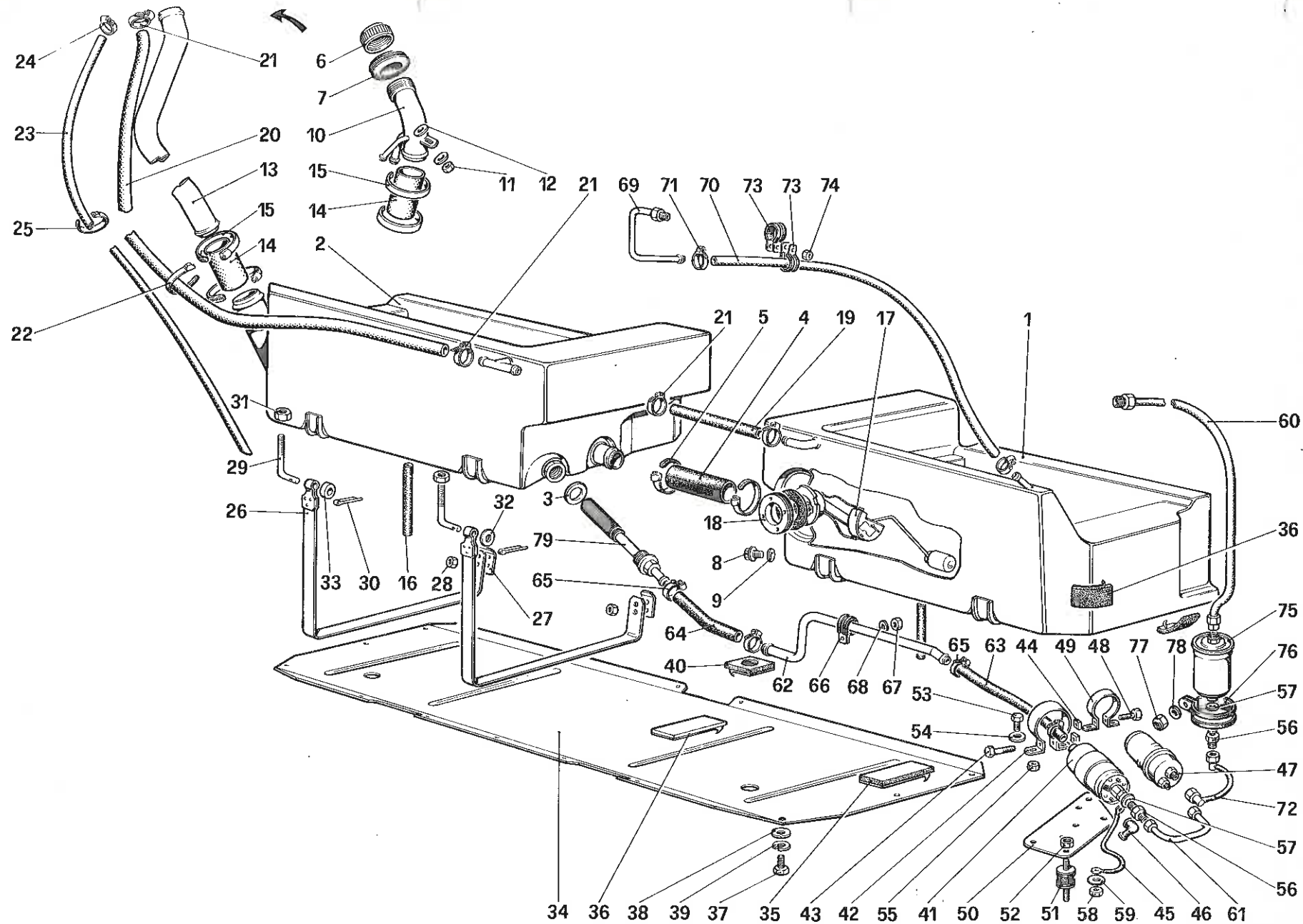
mondial 8

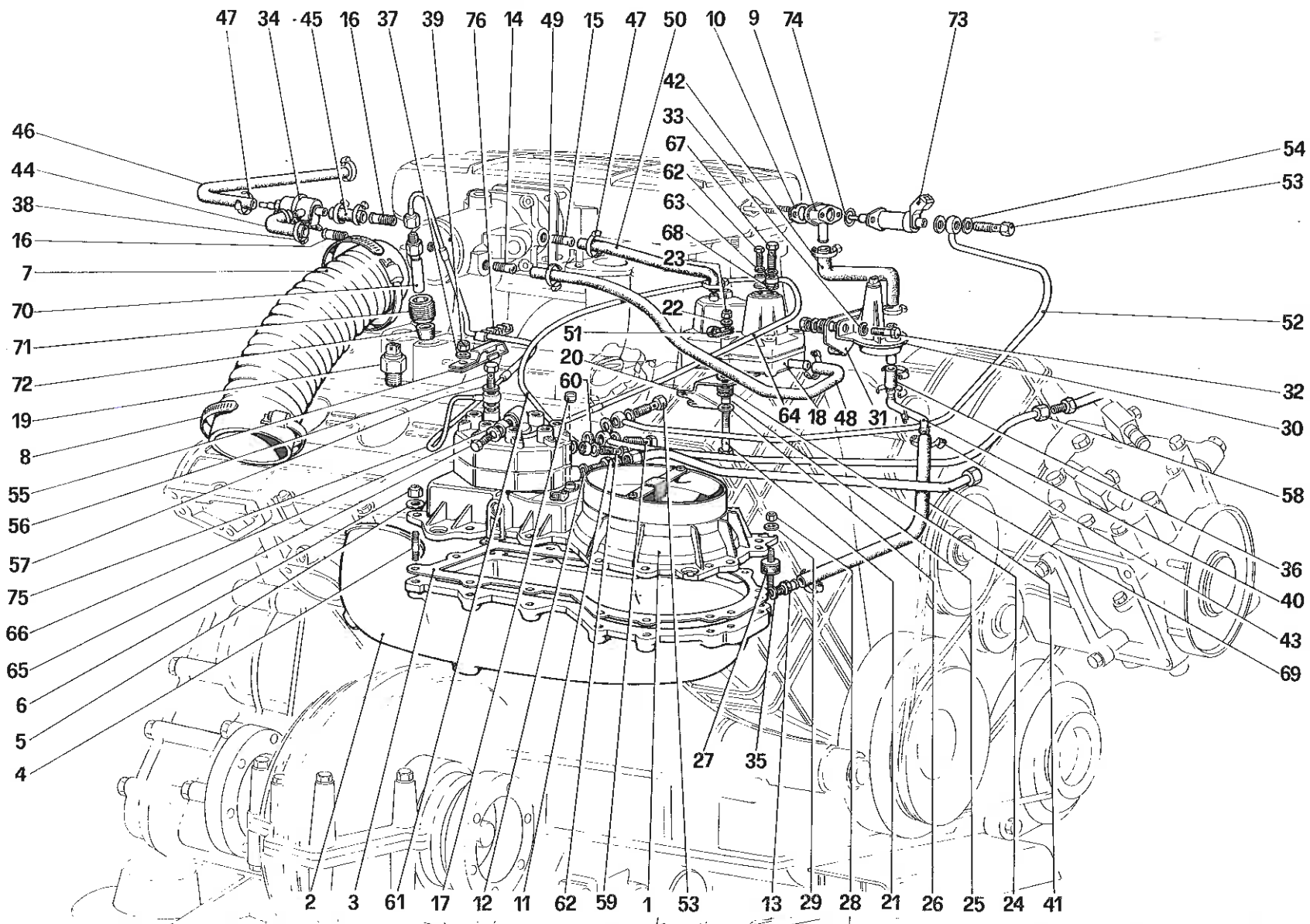
DISTRIBUZIONE- COMANDI

TAV. 8

DATA : APRILE 1981

009005





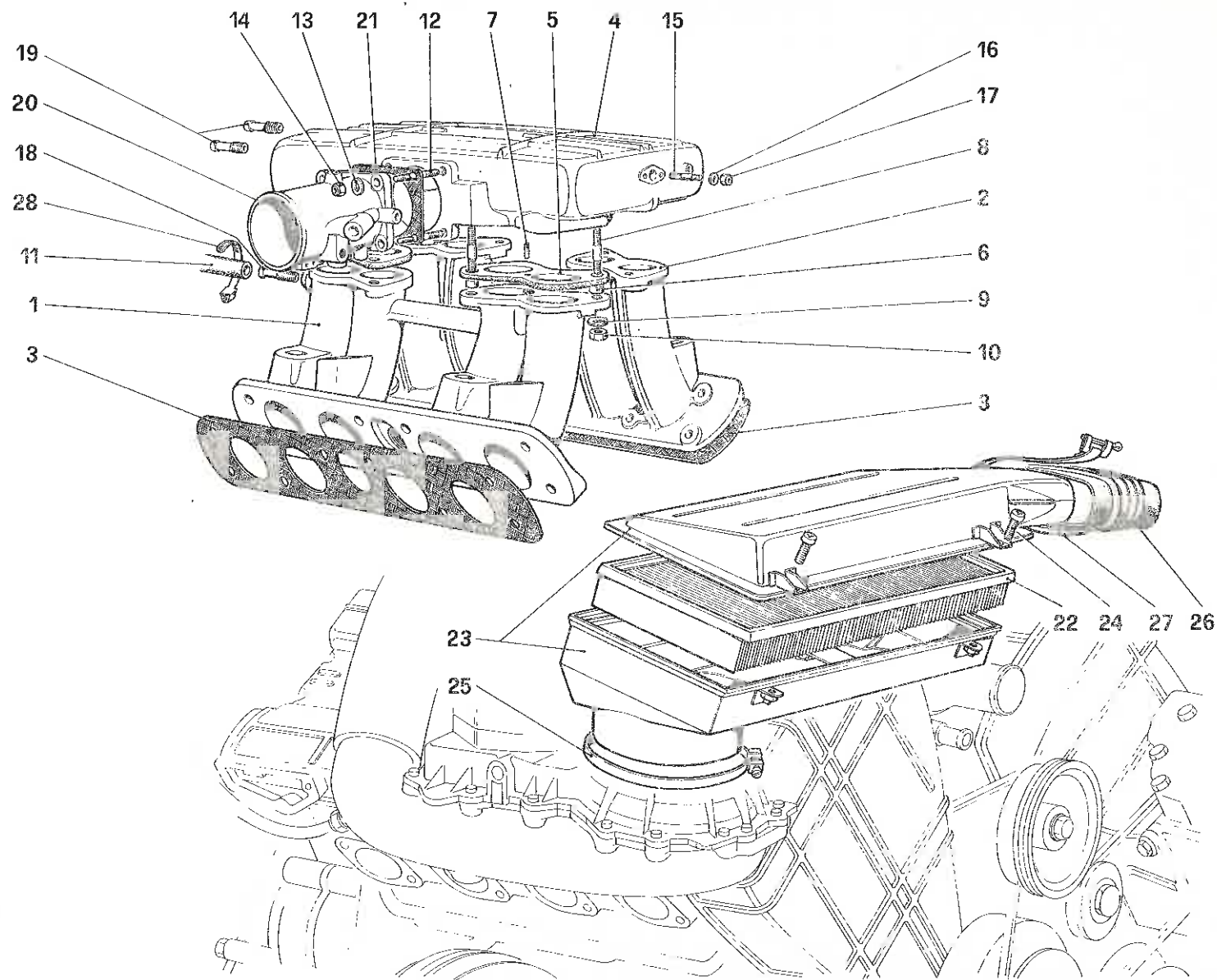
mondial 8

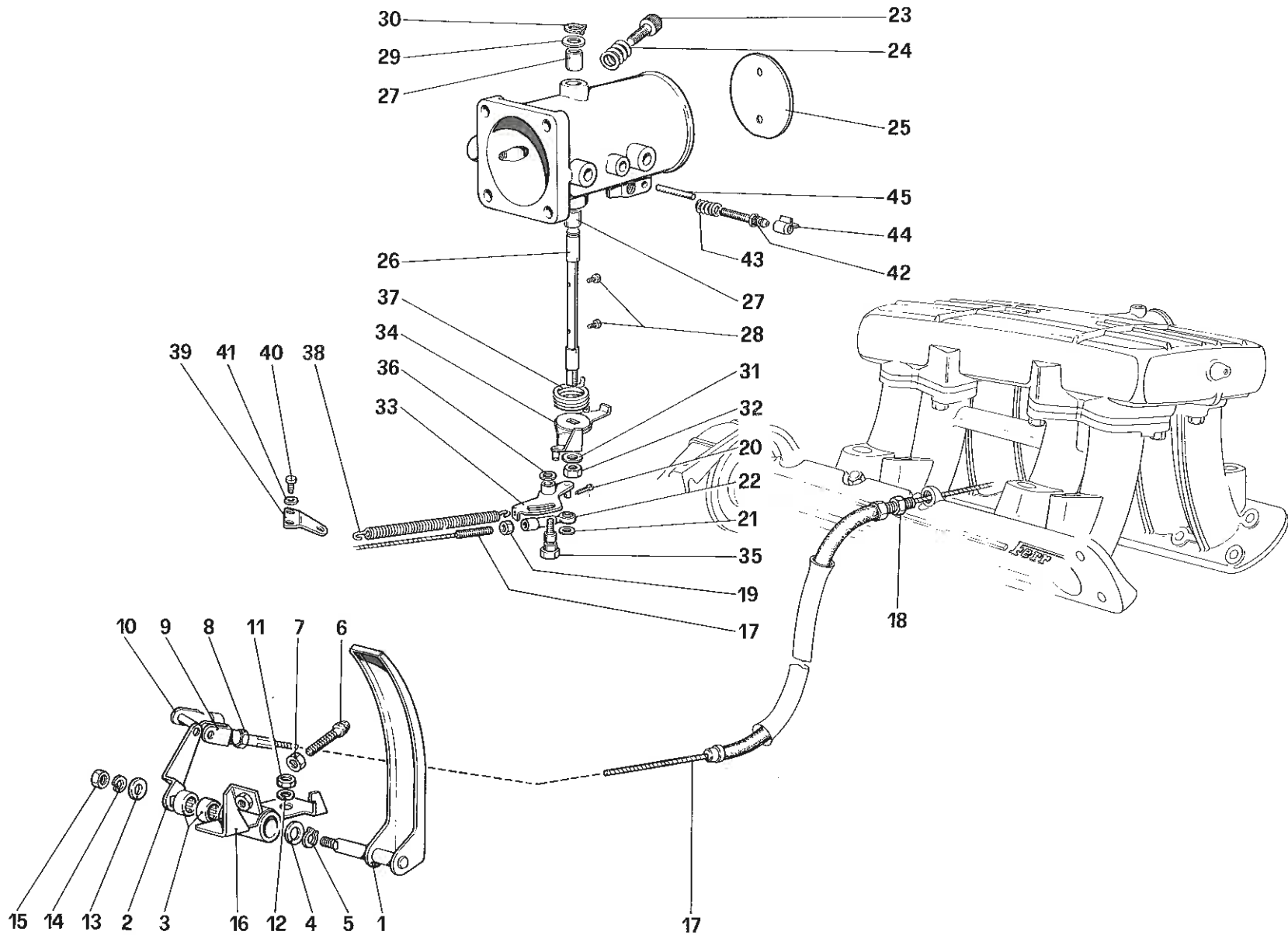
RIPARTITORE CARBURANTE E TUBAZIONI

TAV. 10

DATA : APRILE 1981

01803





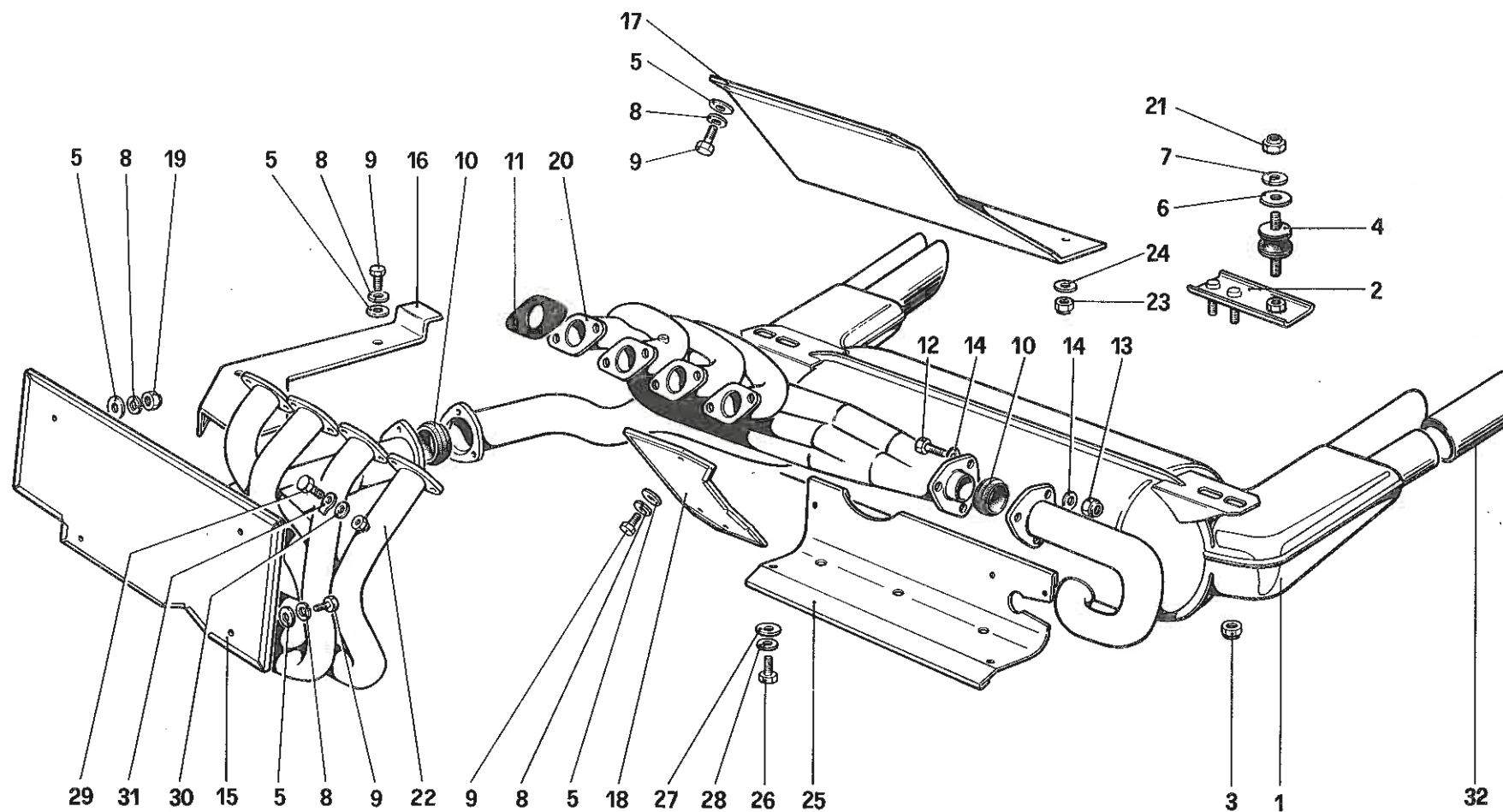
mondial 8

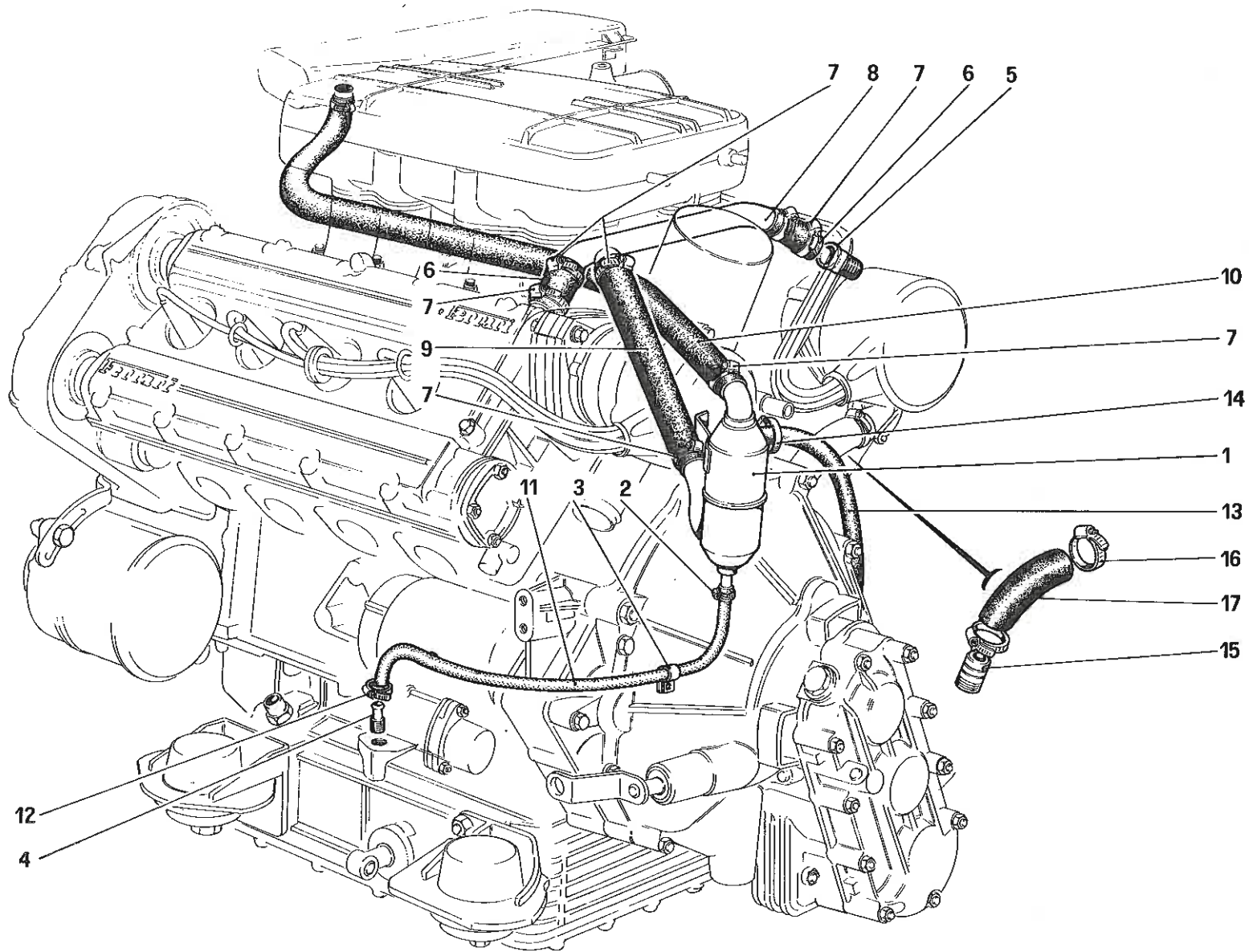
CORPO FARFALLA E COMANDO ACCELERATORE

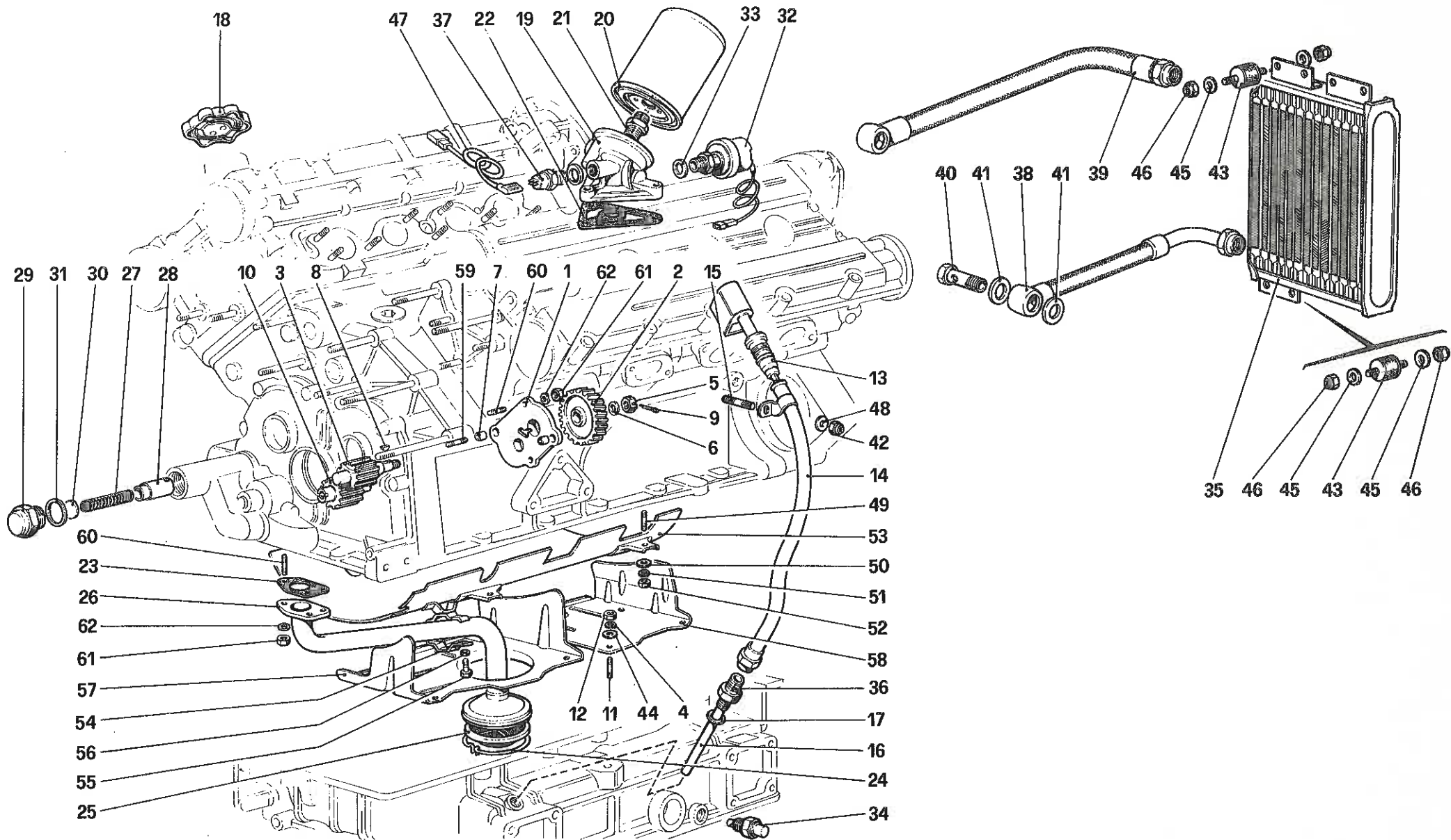
TAV. 12

DATA : APRILE 1981

02502





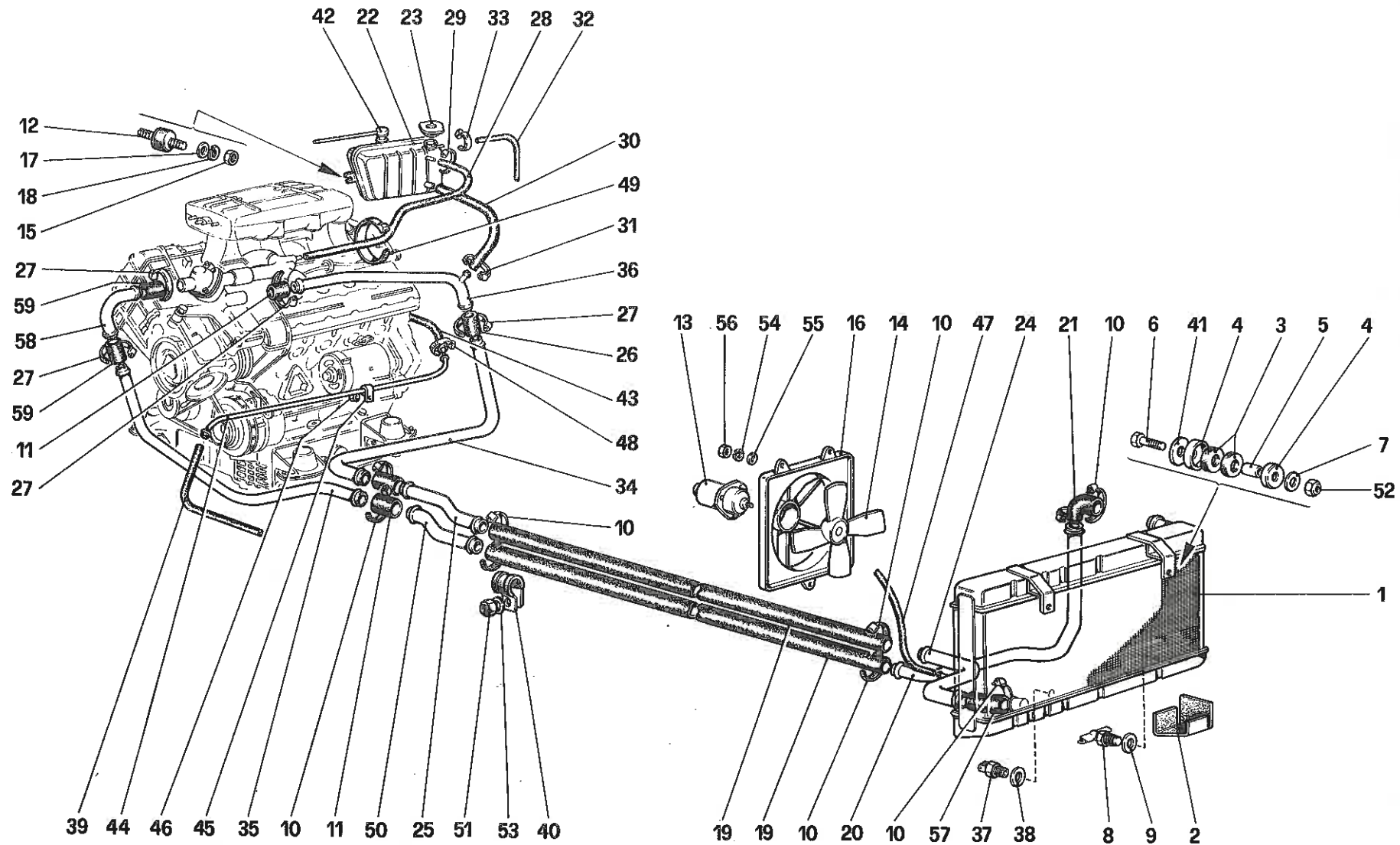


mondial 8

LUBRIFICAZIONE

TAV. 15

DATA : APRILE 1981



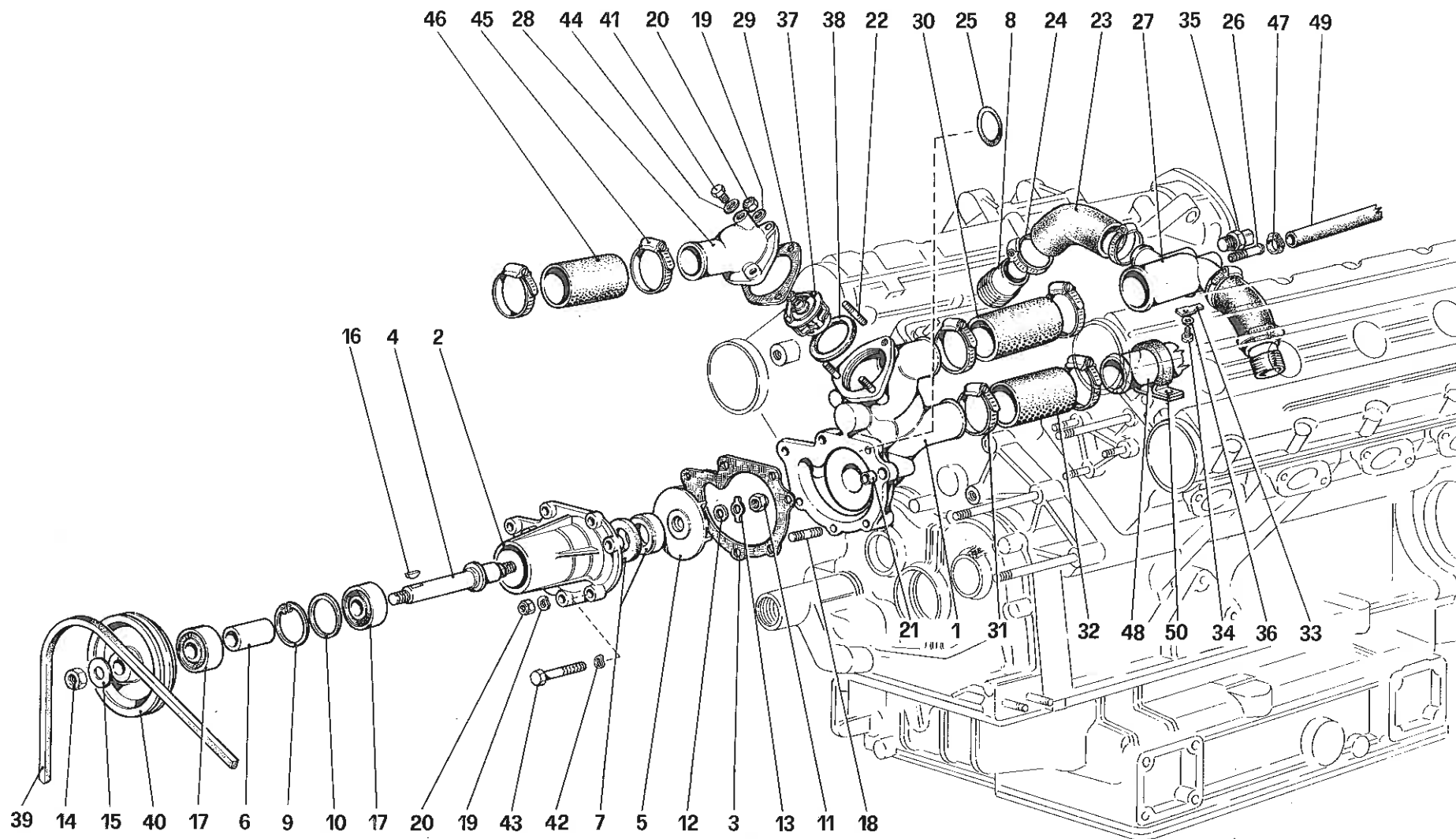
03908

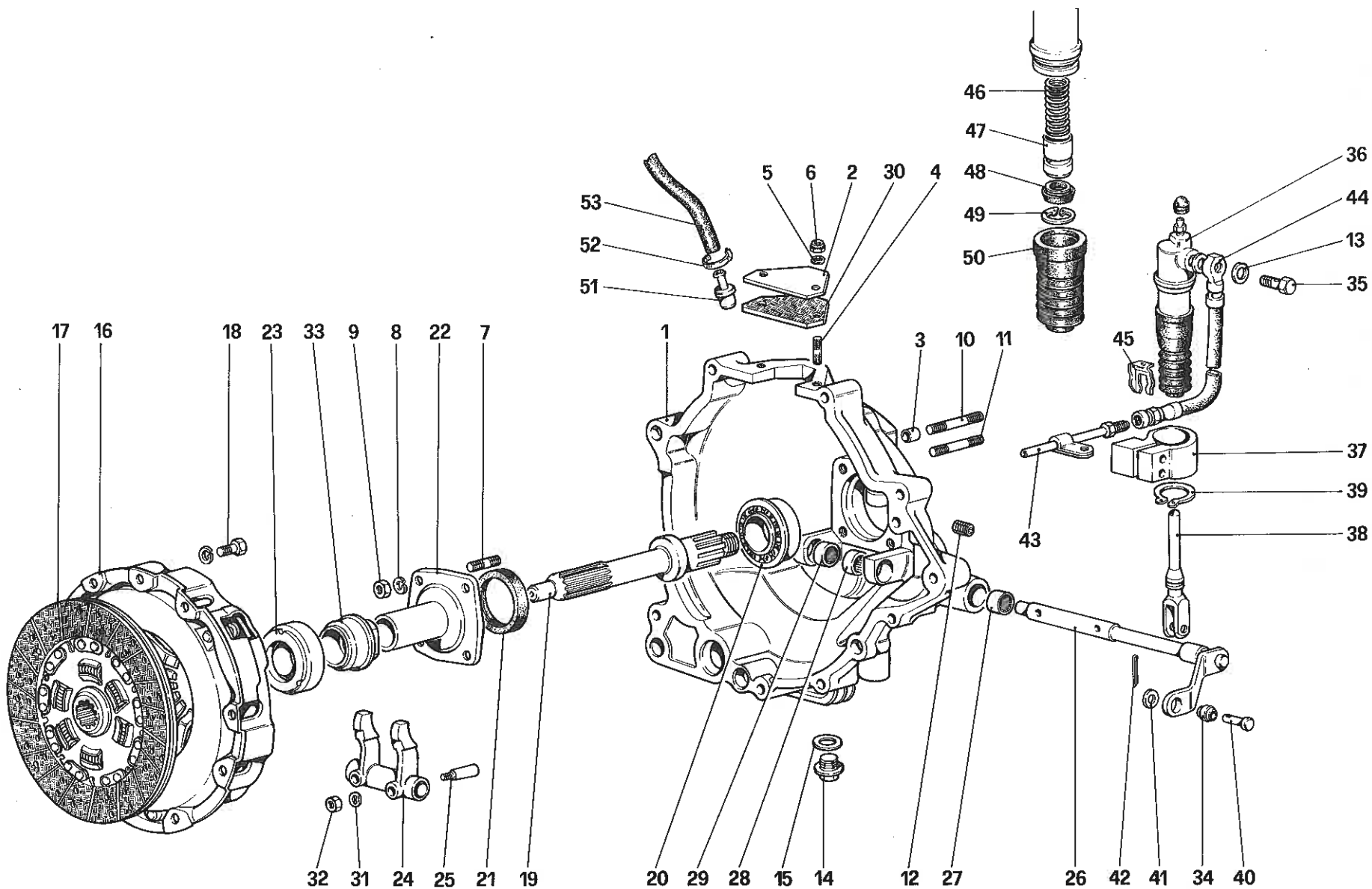
mondial 8

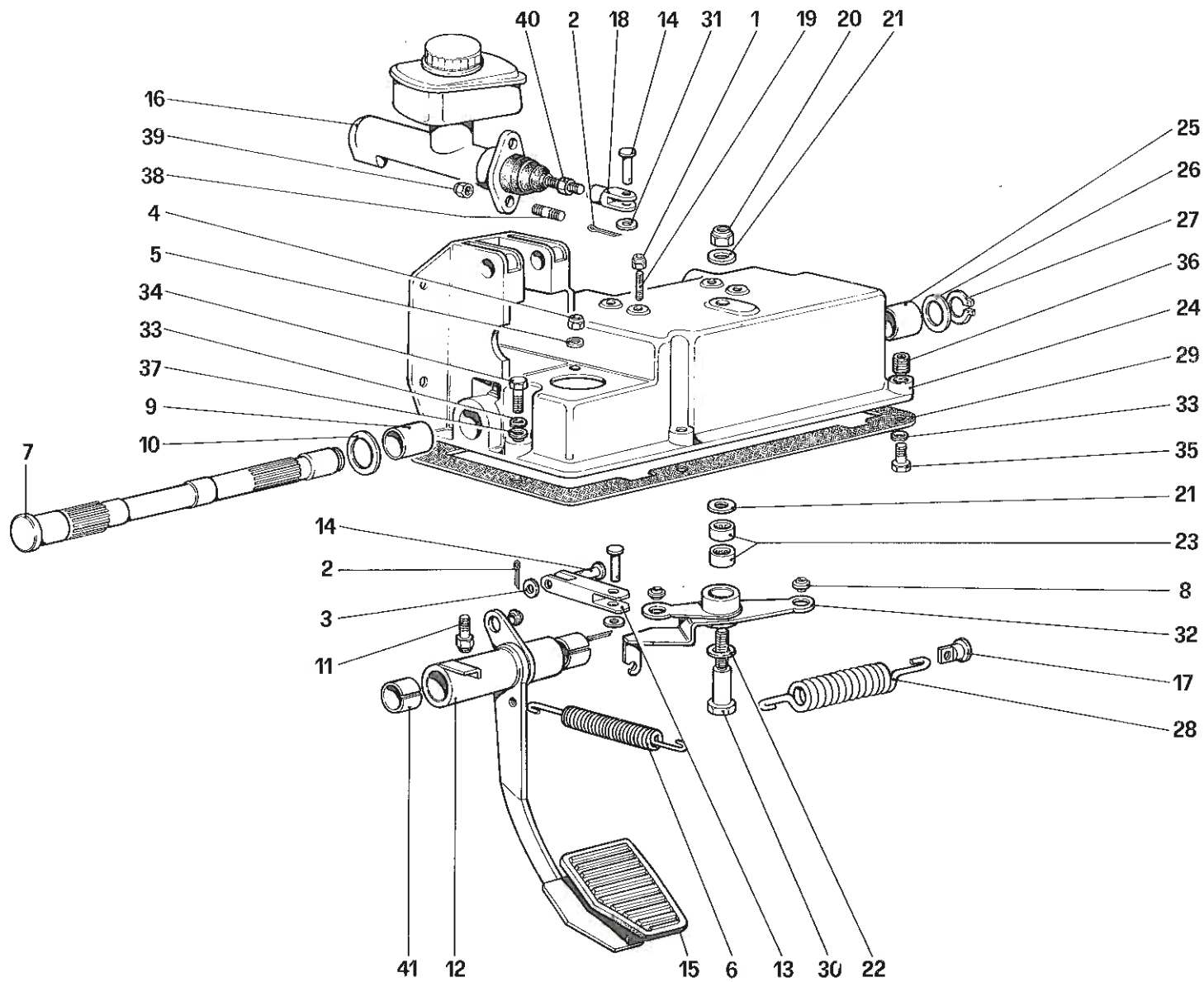
IMPIANTO RAFFREDDAMENTO

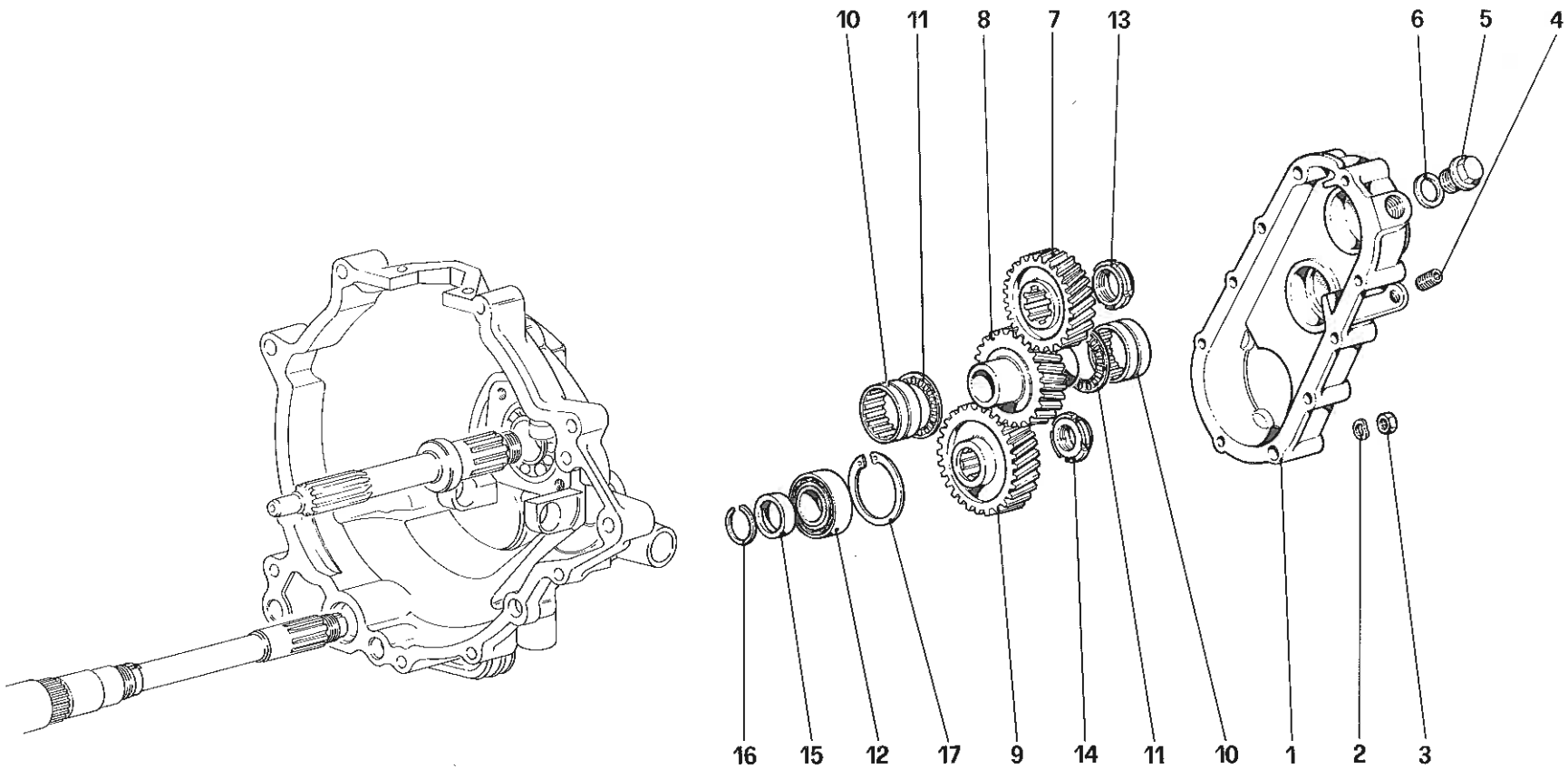
TAV. 16

DATA : APRILE 1981









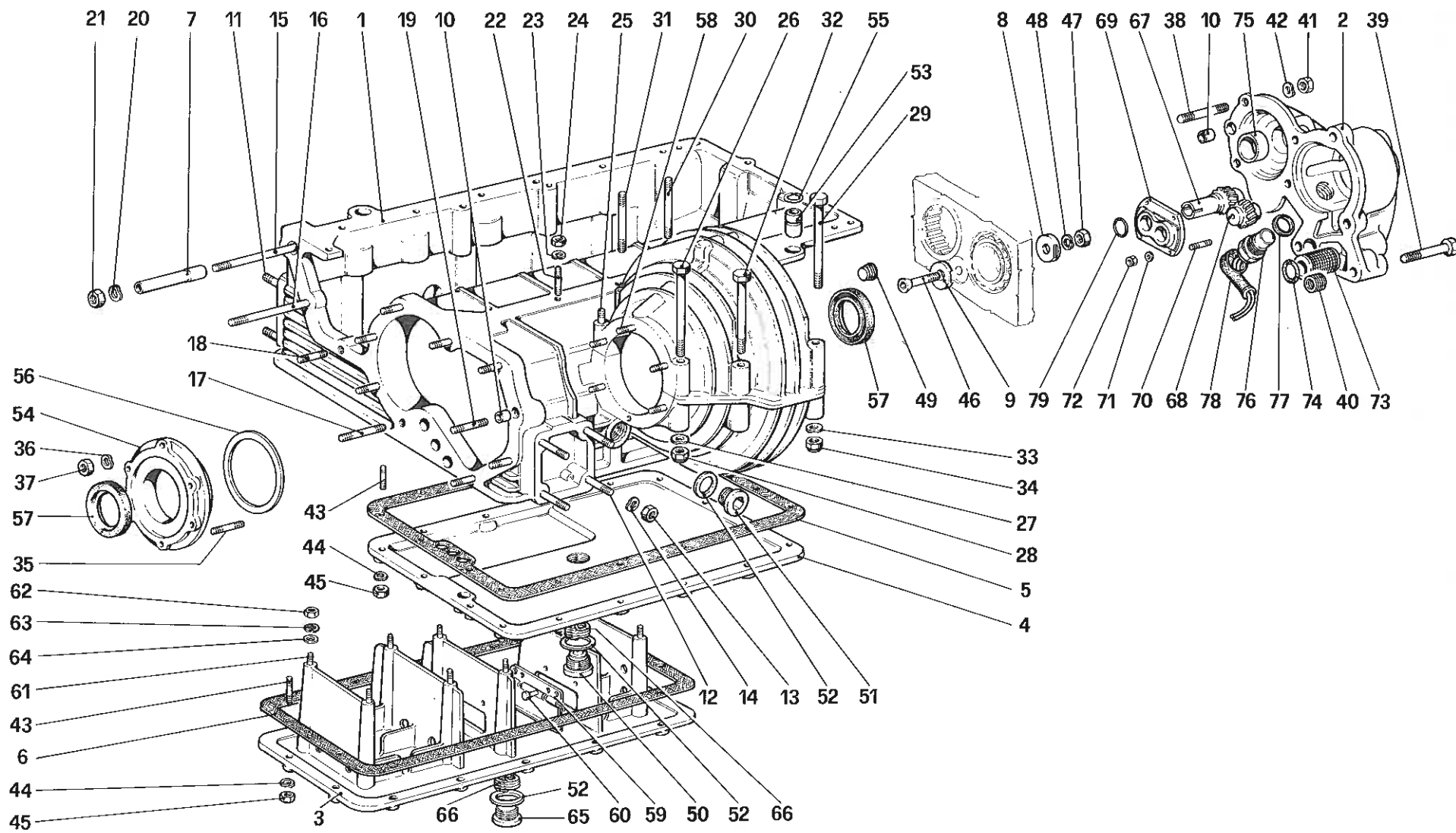
mondial 8

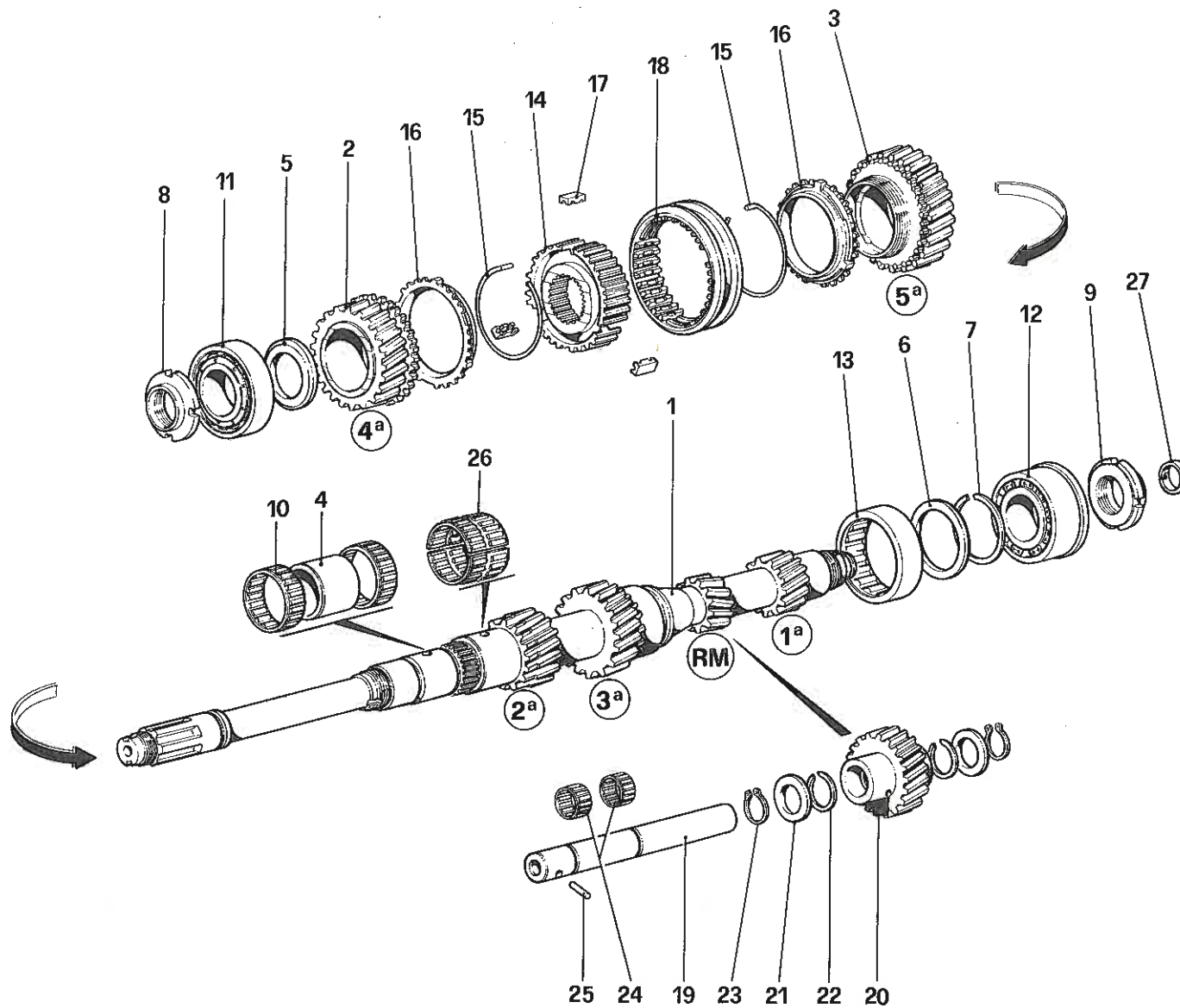
RINVIO CAMBIO

TAV. 20

DATA : APRILE 1981

04603





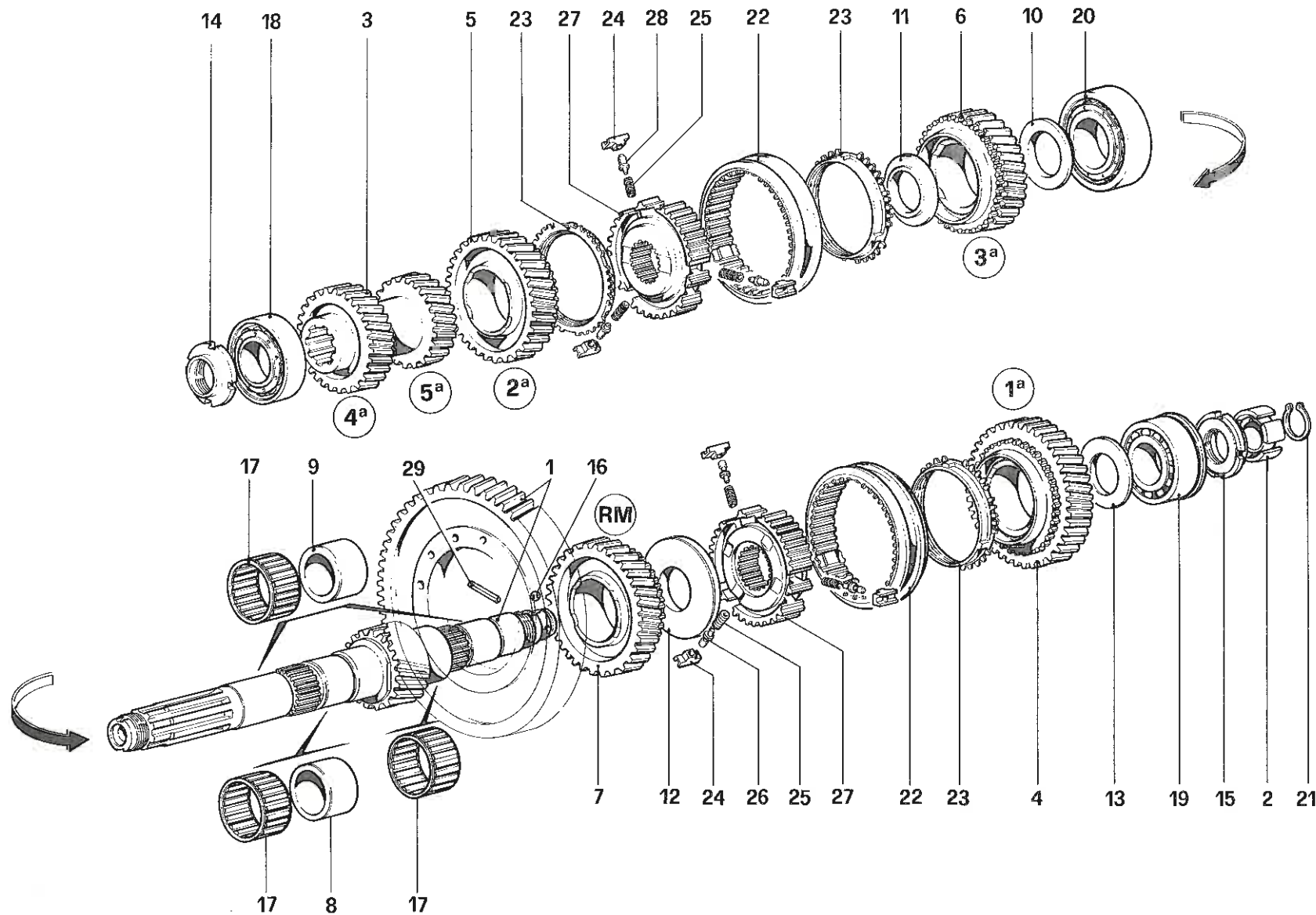
05303

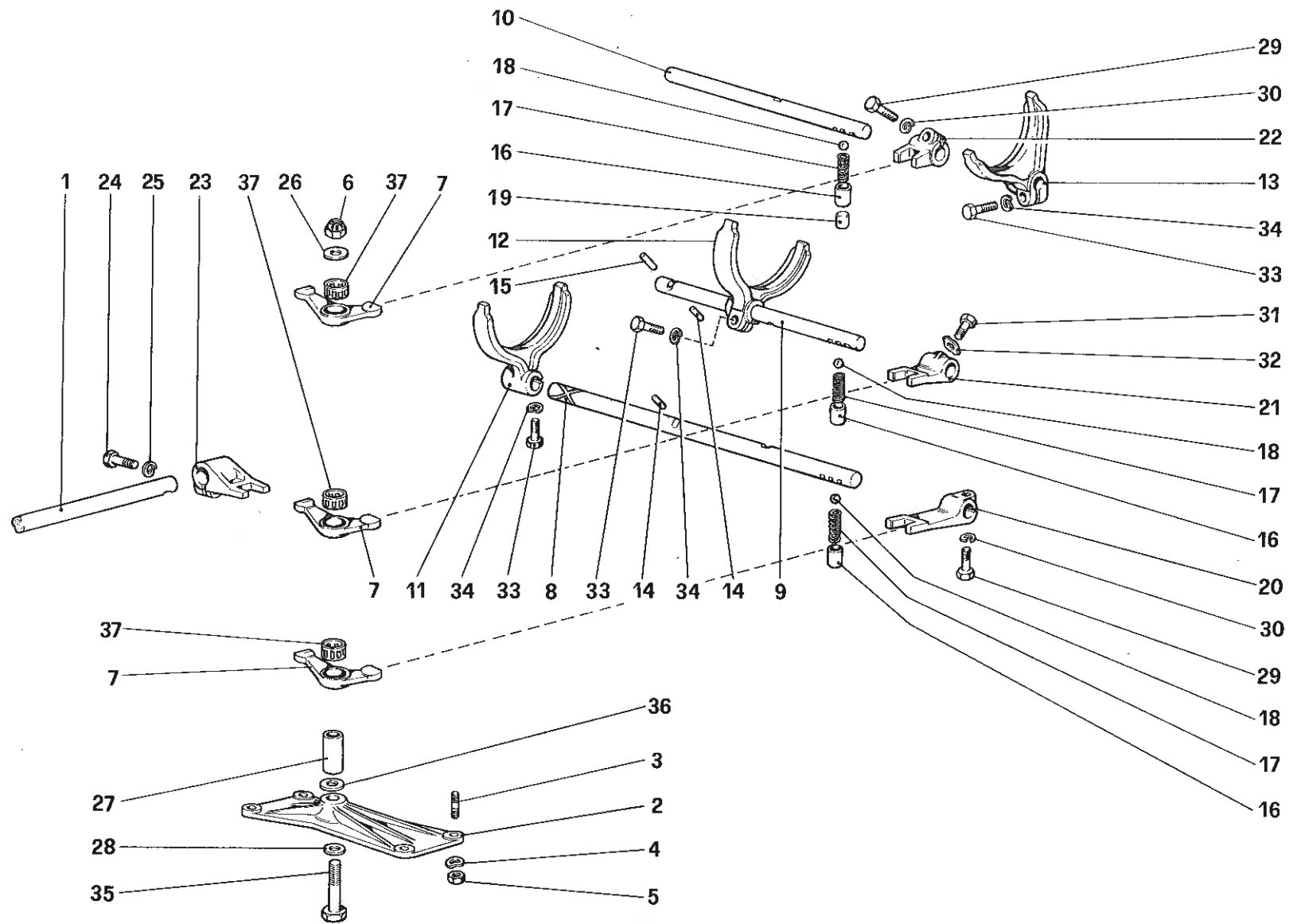
mondial 8

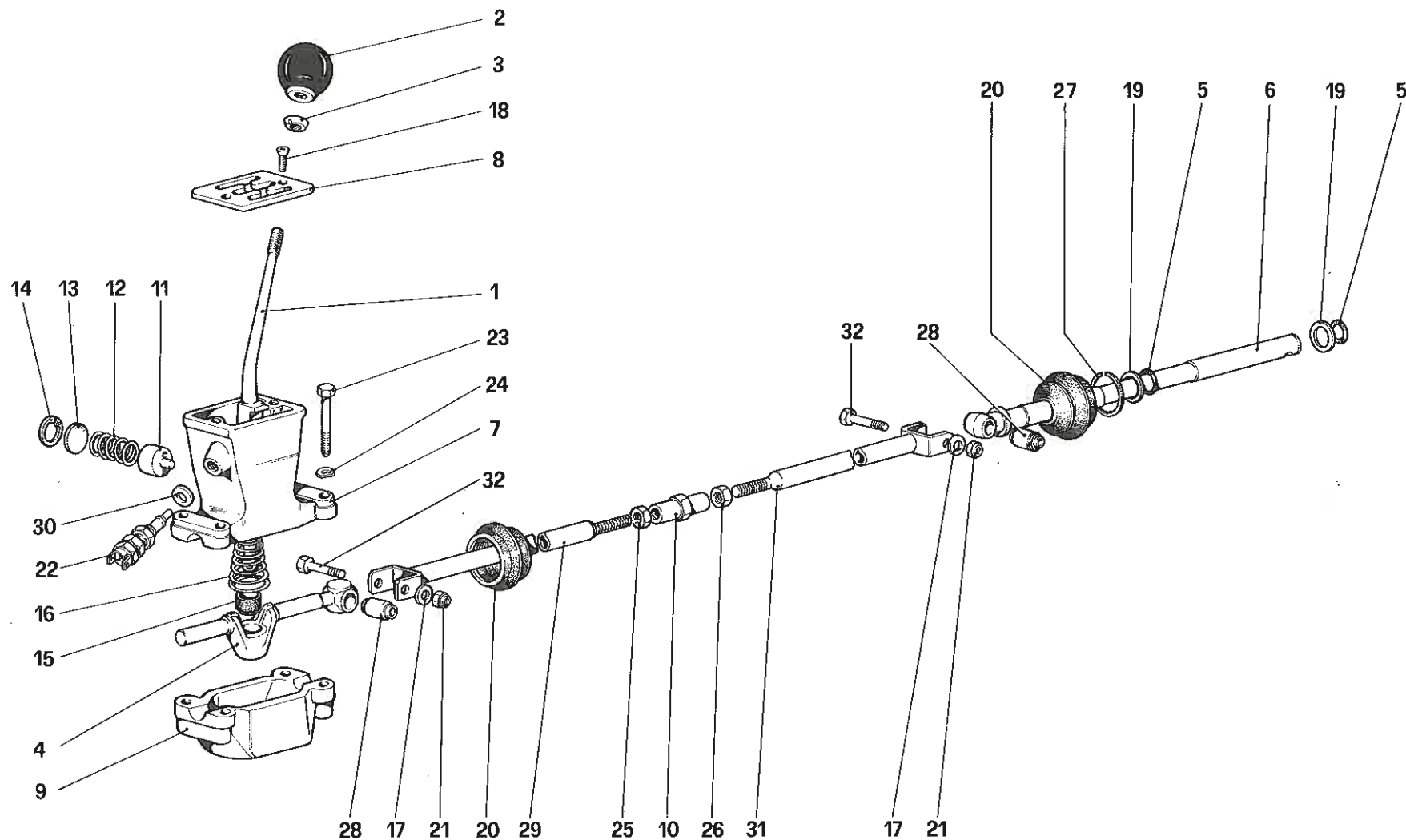
RUOTISMI ALBERO PRIMARIO CAMBIO

TAV. 22

DATA : APRILE 1981







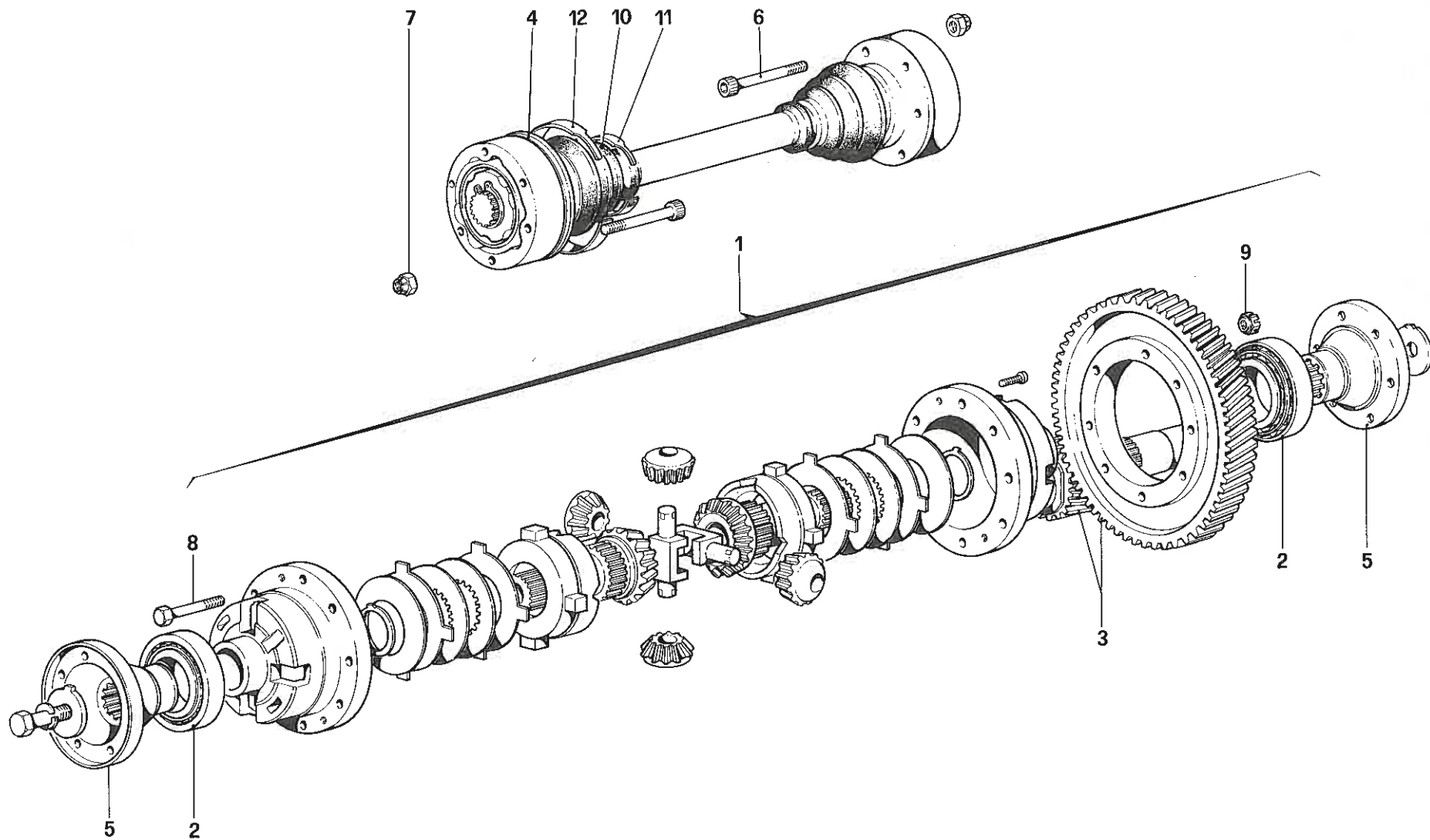
mondial 8

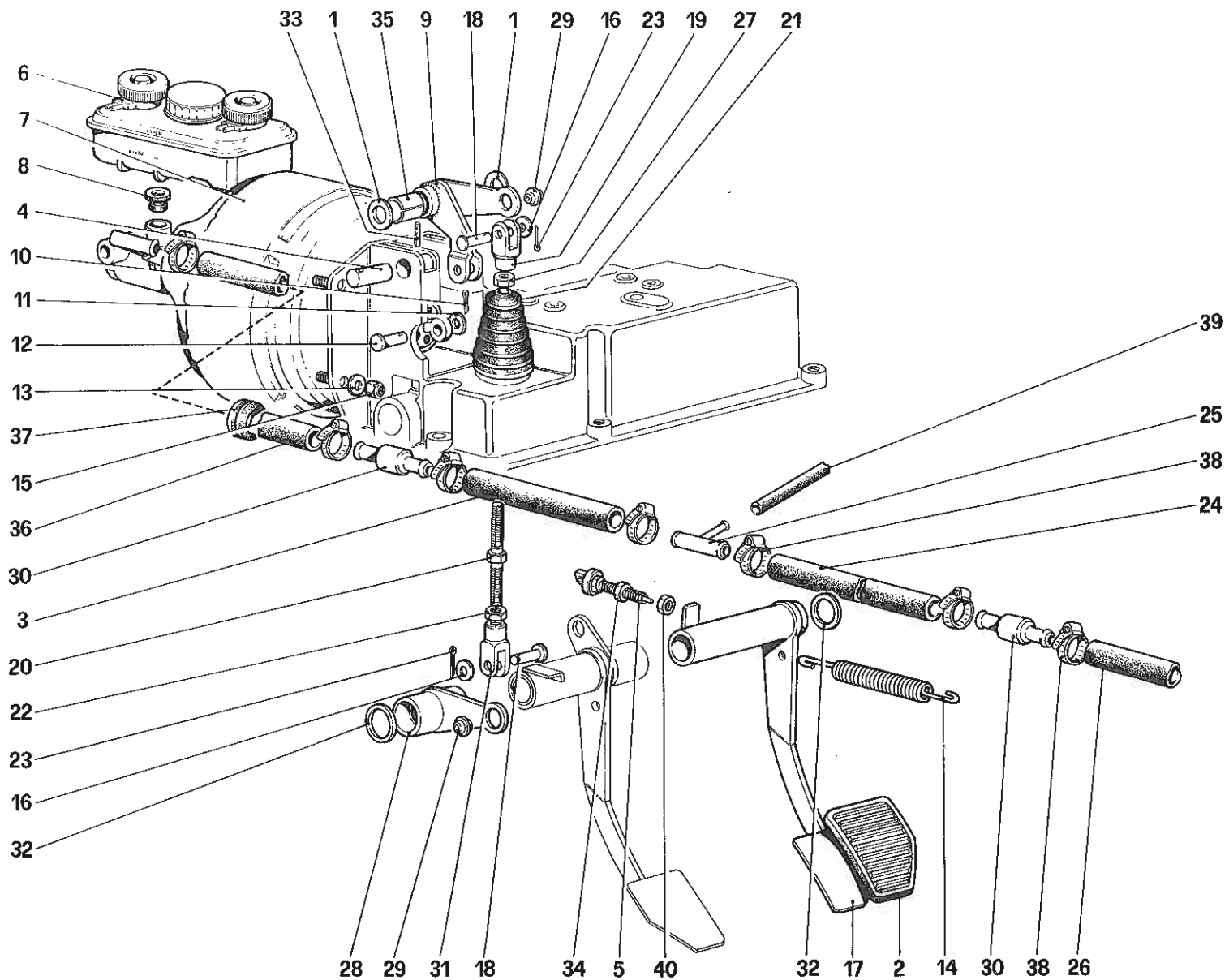
COMANDI ESTERNI CAMBIO

TAV. 25

DATA : APRILE 1981

05804





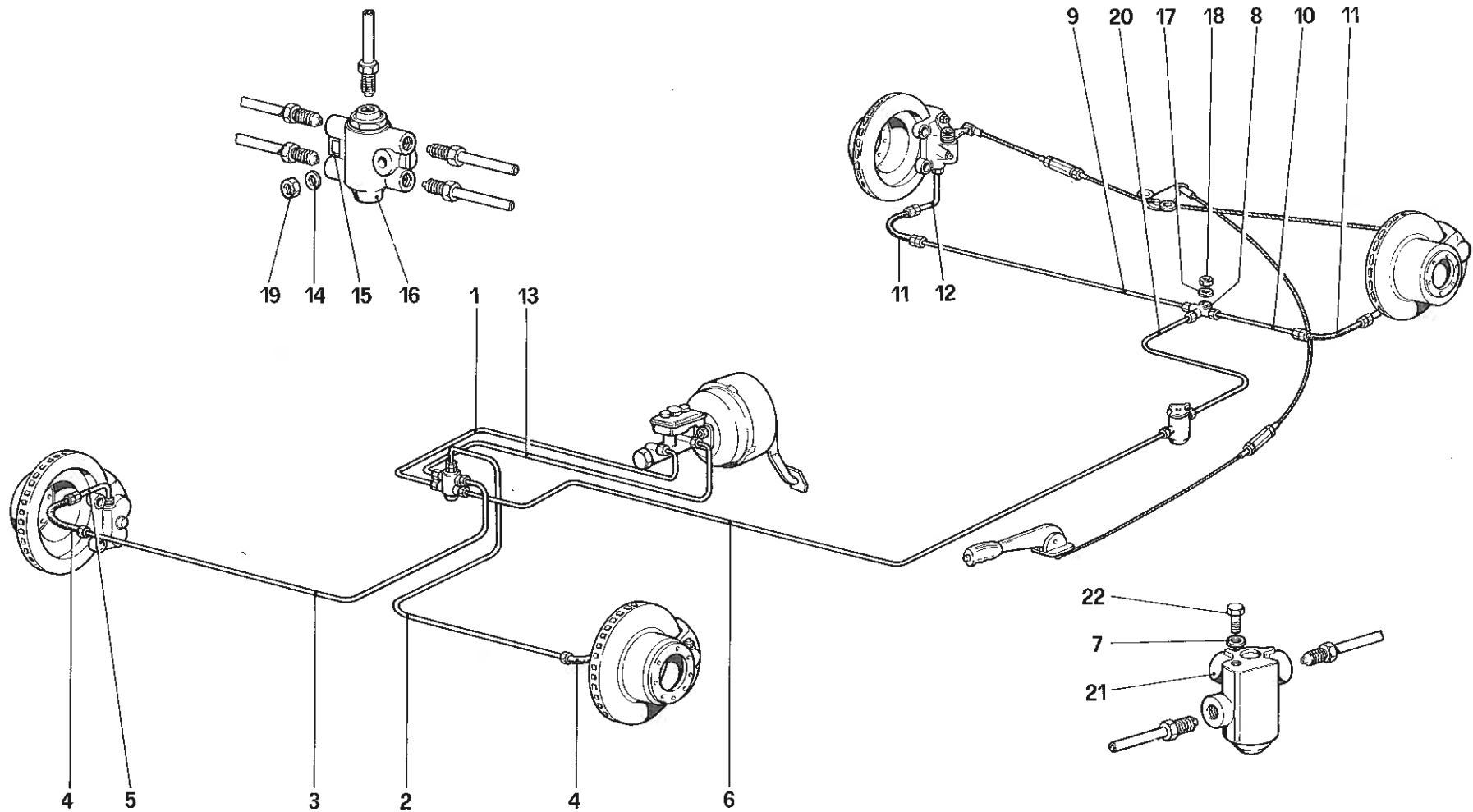
mondial 8

COMANDO IDRAULICO FRENI

TAV. 27

DATA : APRILE 1981

06504



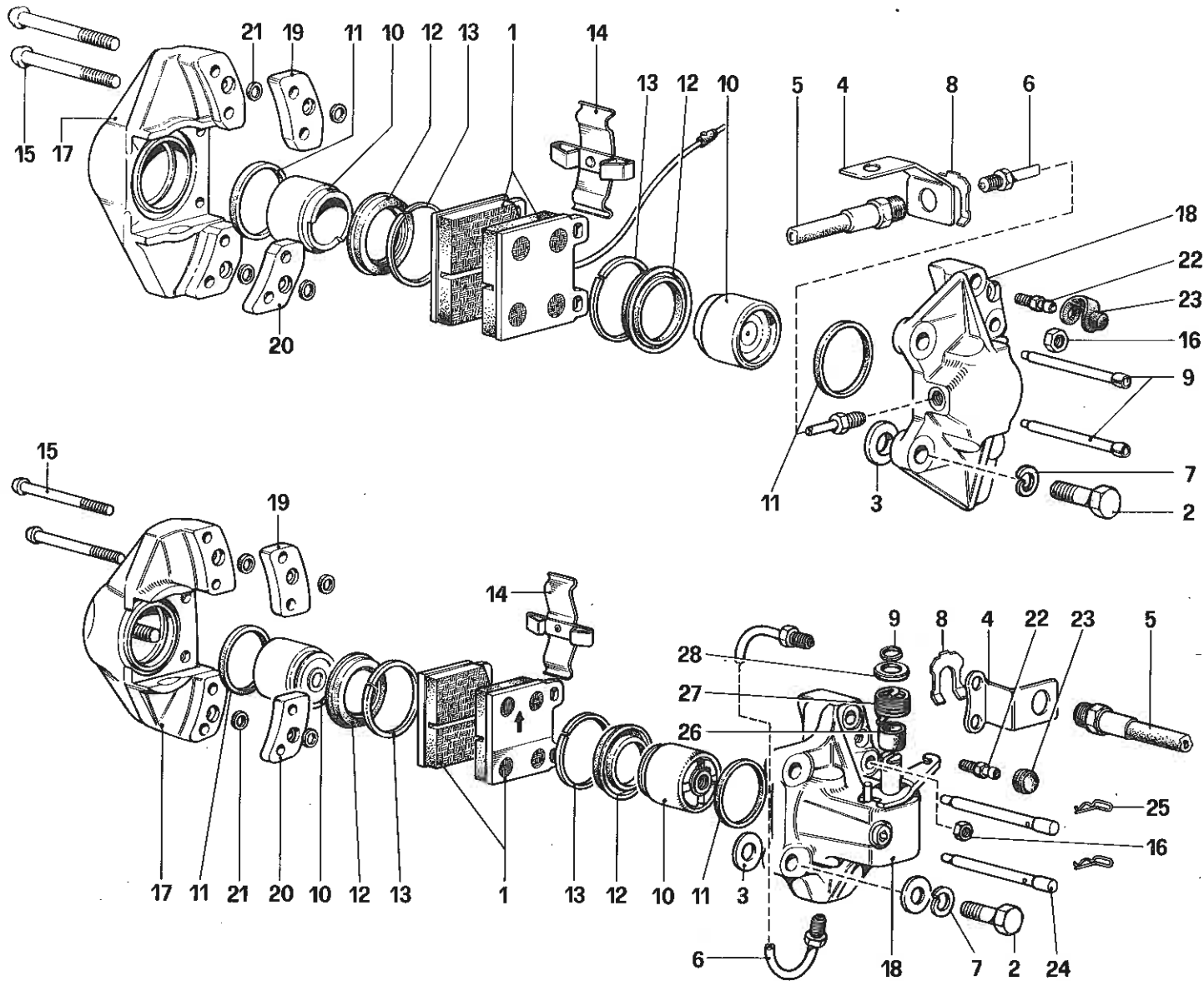
mondial 8

IMPIANTO FRENI

TAV. 28

DATA : APRILE 1981

00890



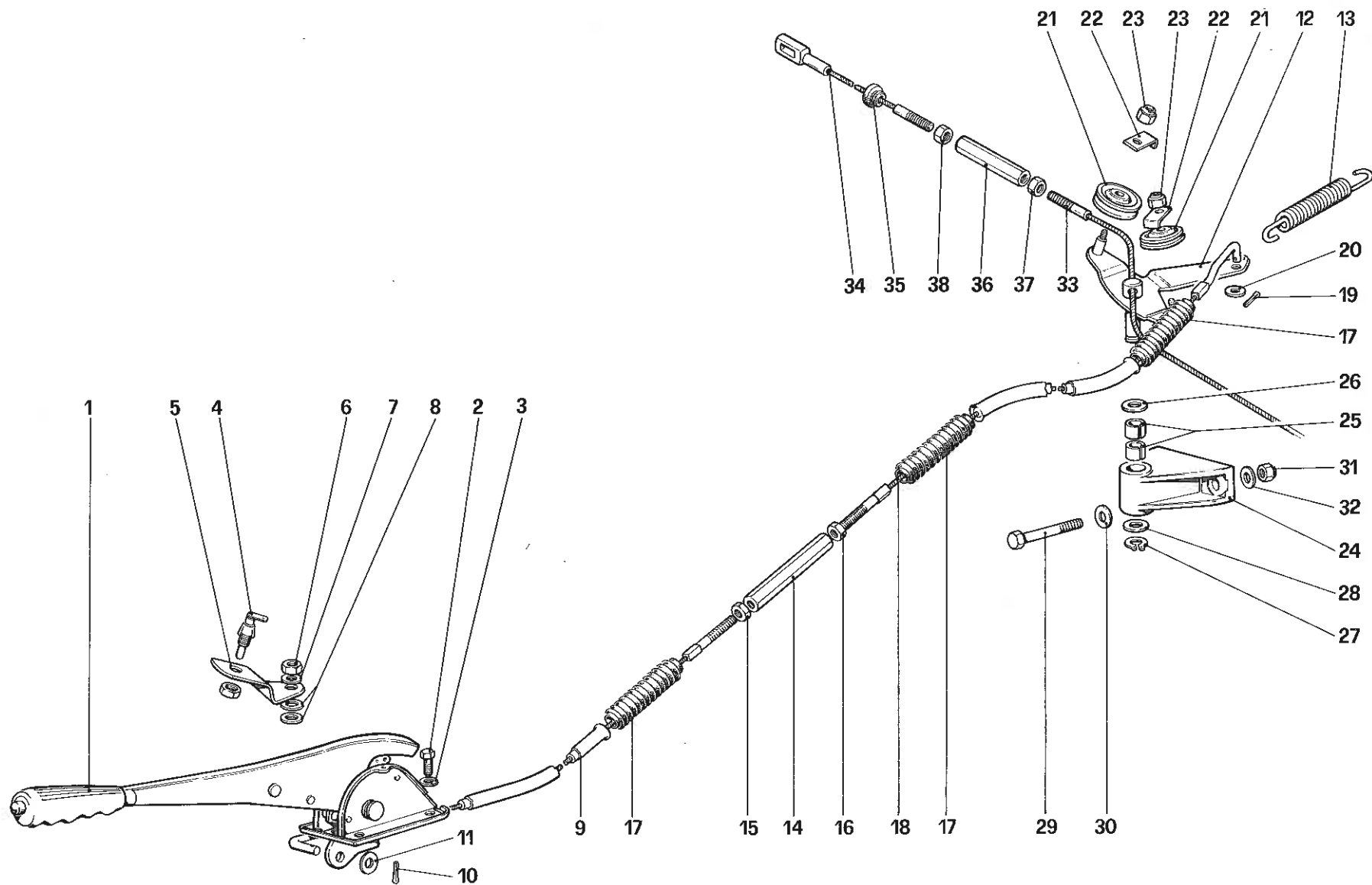
mondial 8

PINZE FRENI ANTERIORI E POSTERIORI

TAV. 29

DATA : APRILE 1981

07005



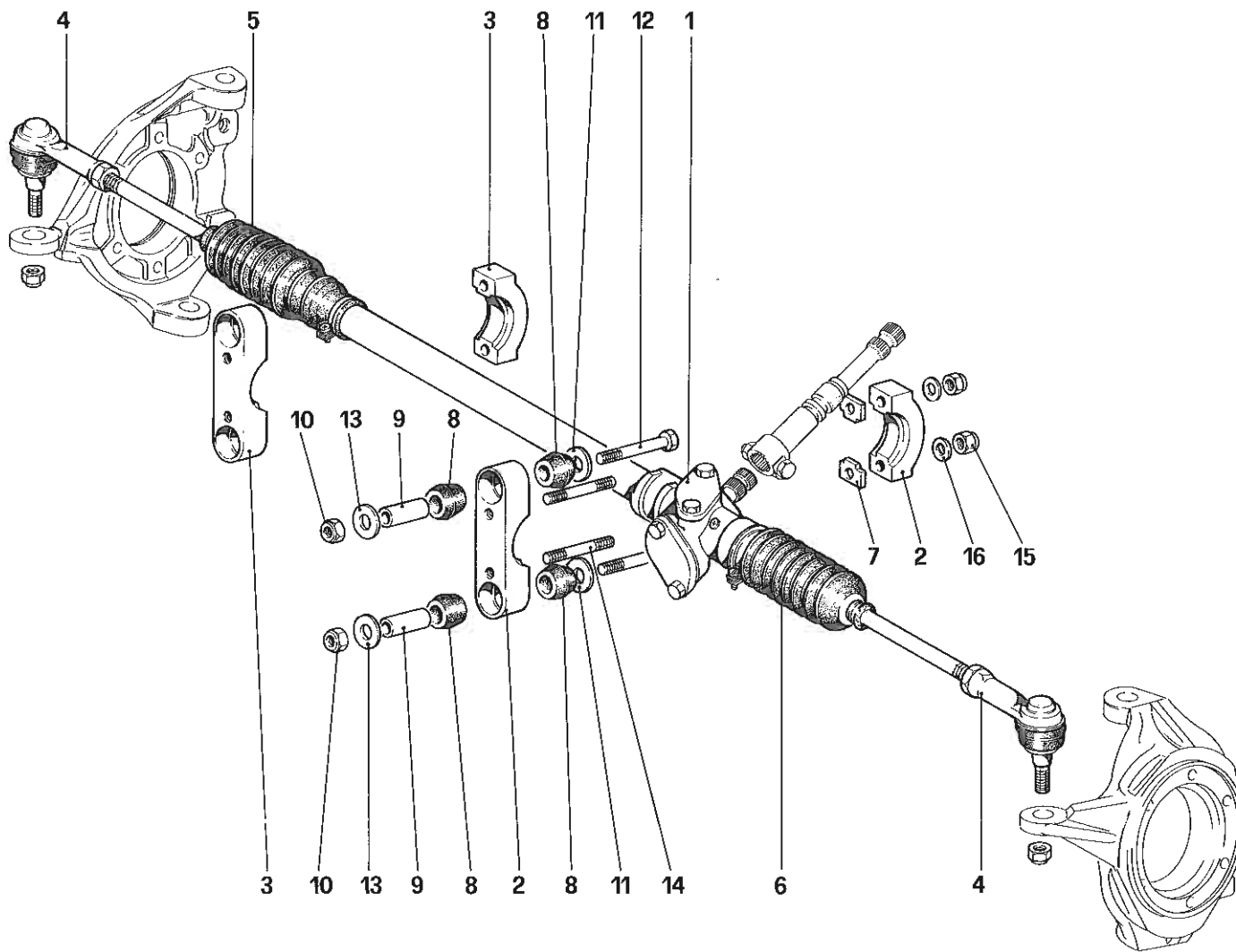
mondial 8

COMANDO FRENO A MANO

TAV. 30

DATA : APRILE 1981

07106



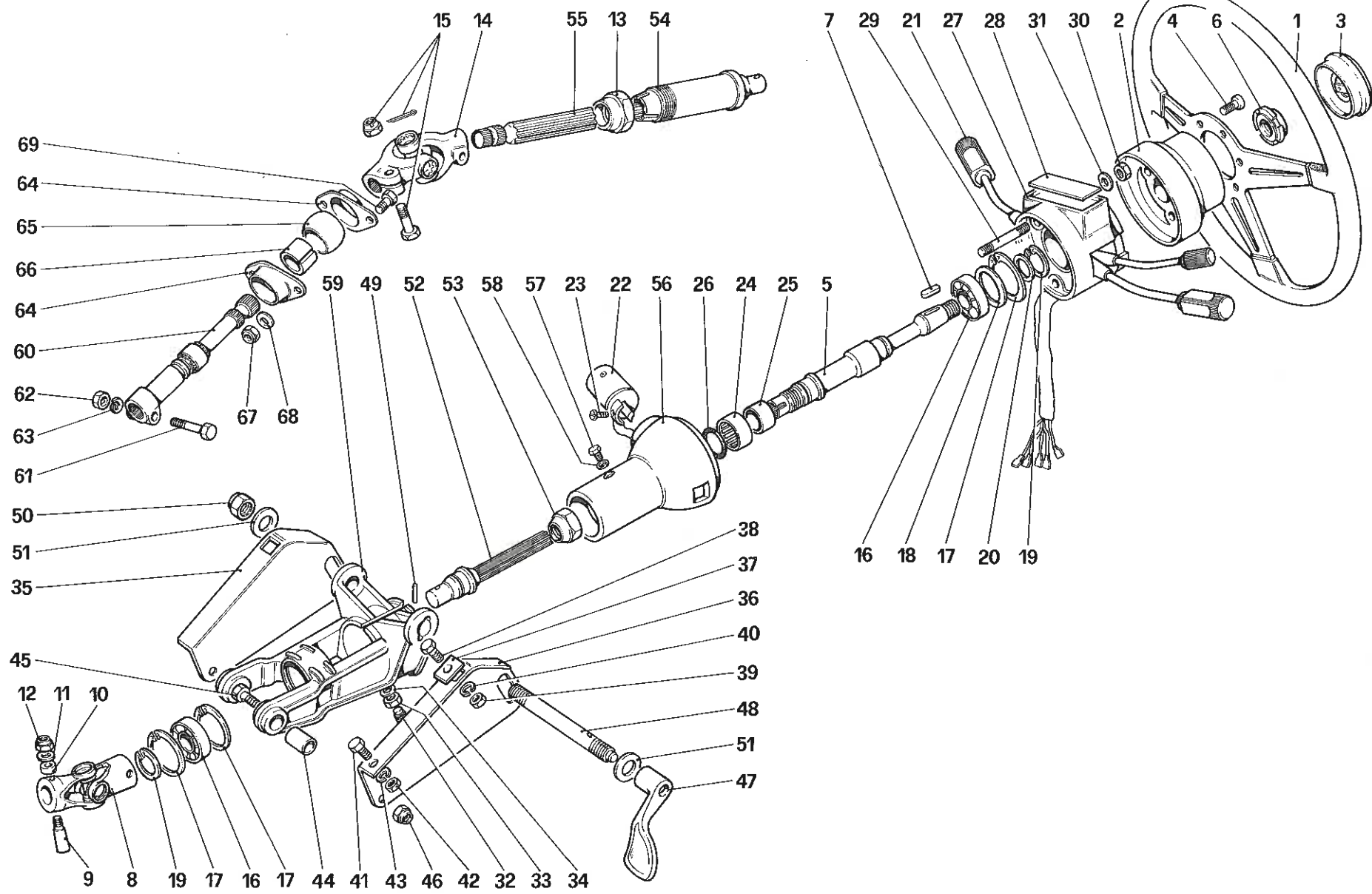
mondial 8

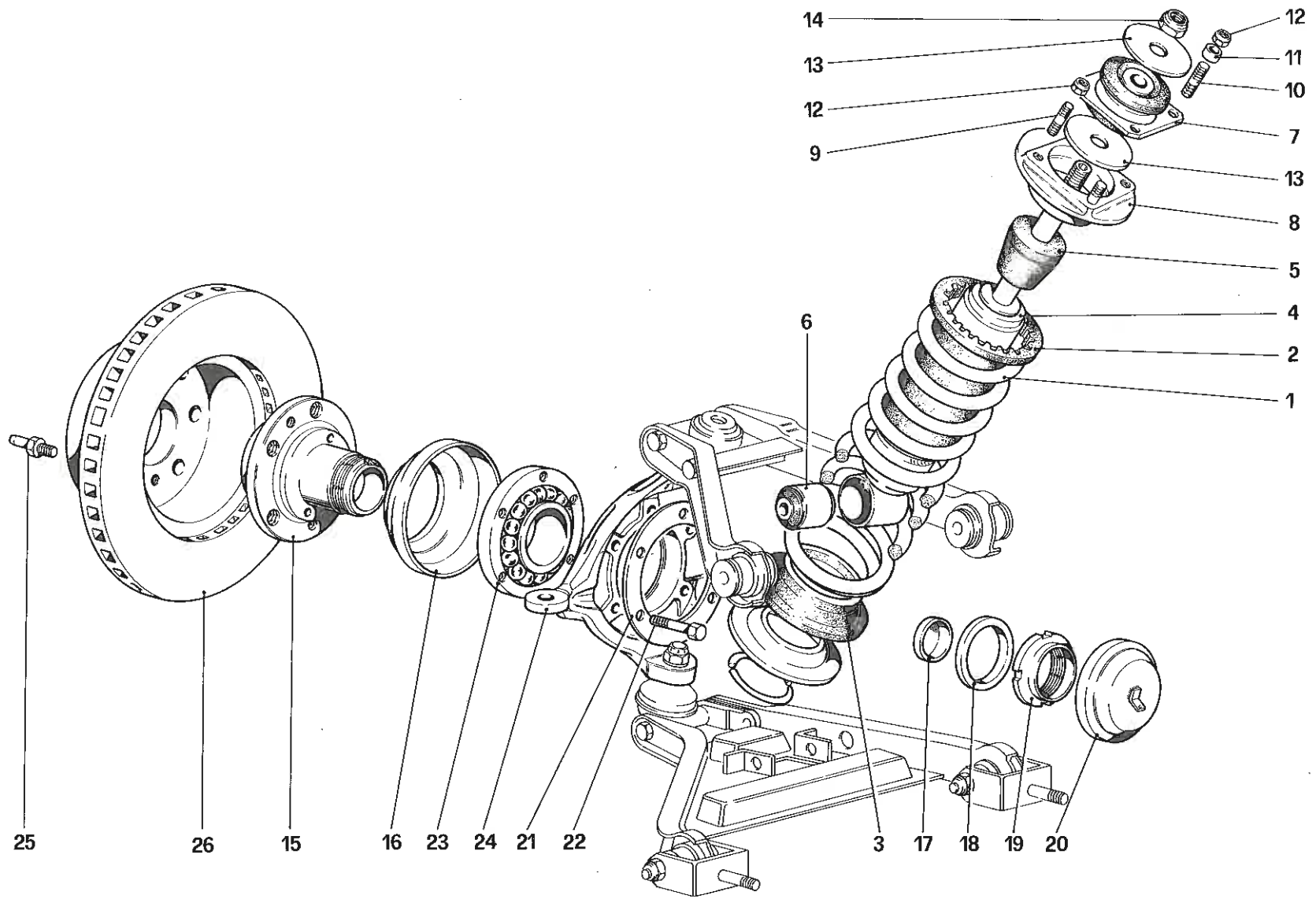
SCATOLA GUIDA E ORGANI STERZO

TAV. 31

DATA : APRILE 1981

07503





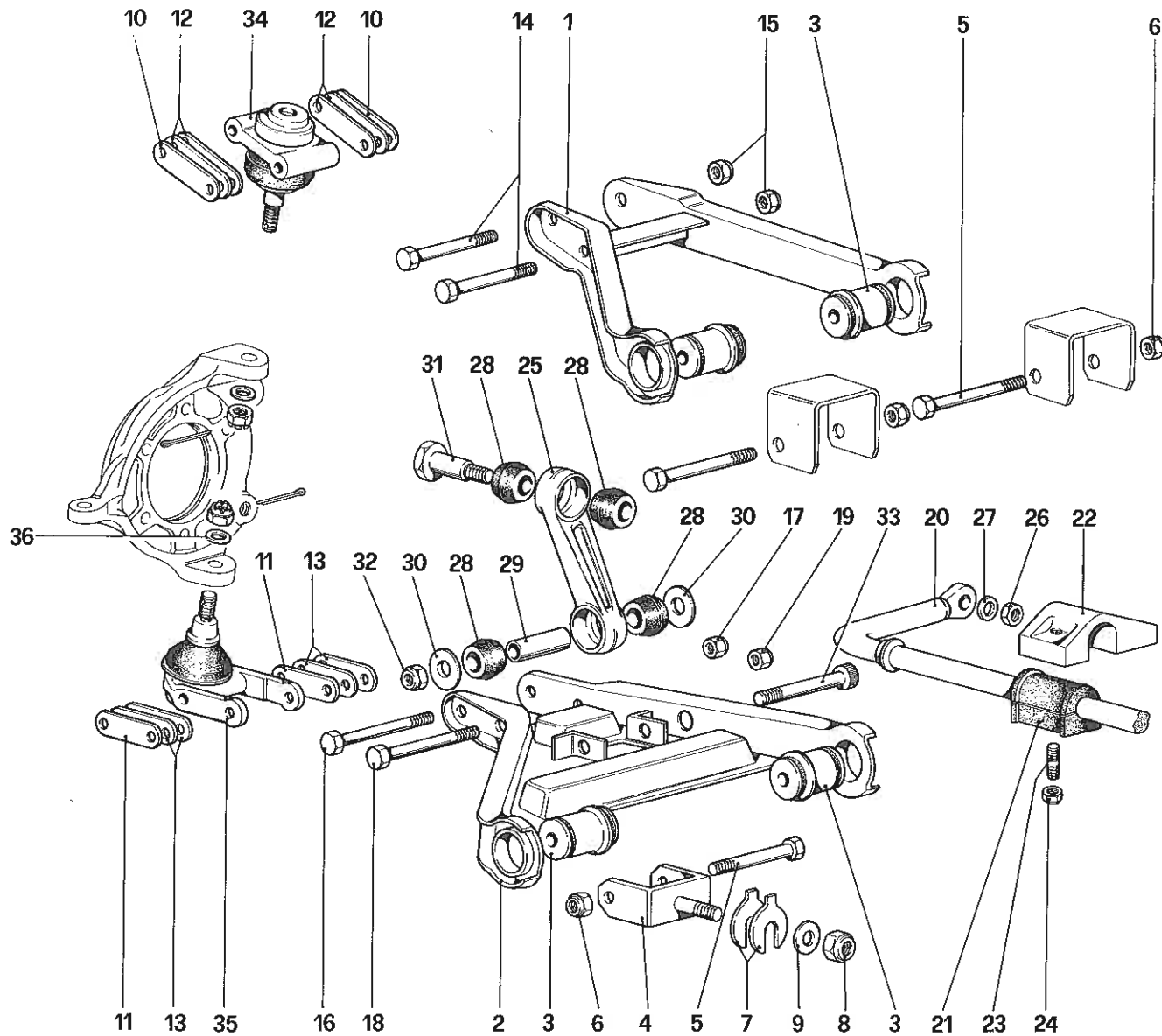
07806

mondial 8

SOSPENSIONE ANTERIORE- AMMORTIZZATORE E DISCO FRENO

TAV. 33

DATA : APRILE 1981

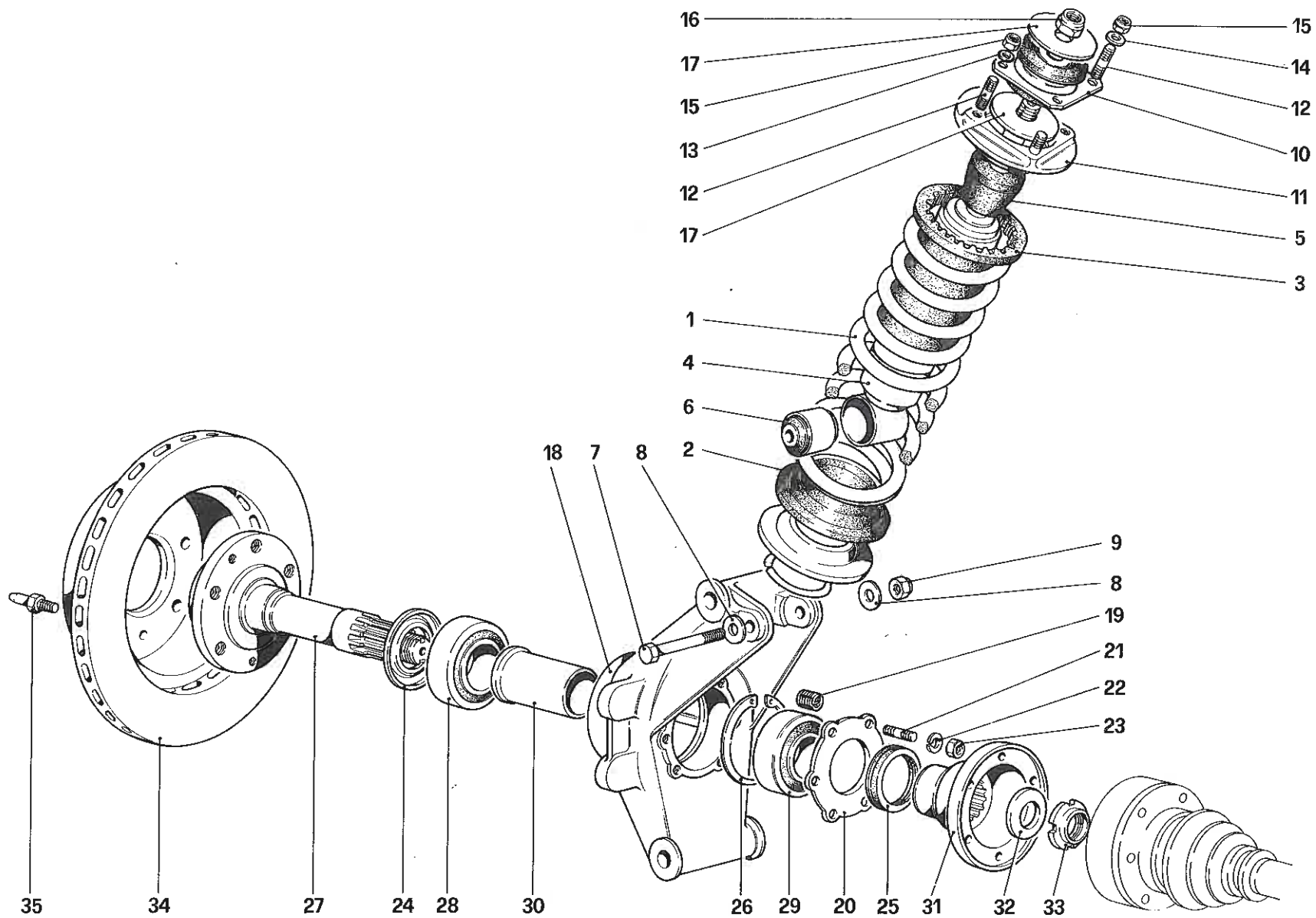


07905

mondial 8

SOSPENSIONE ANTERIORE - LEVE

TAV. 34
DATA : APRILE 1981



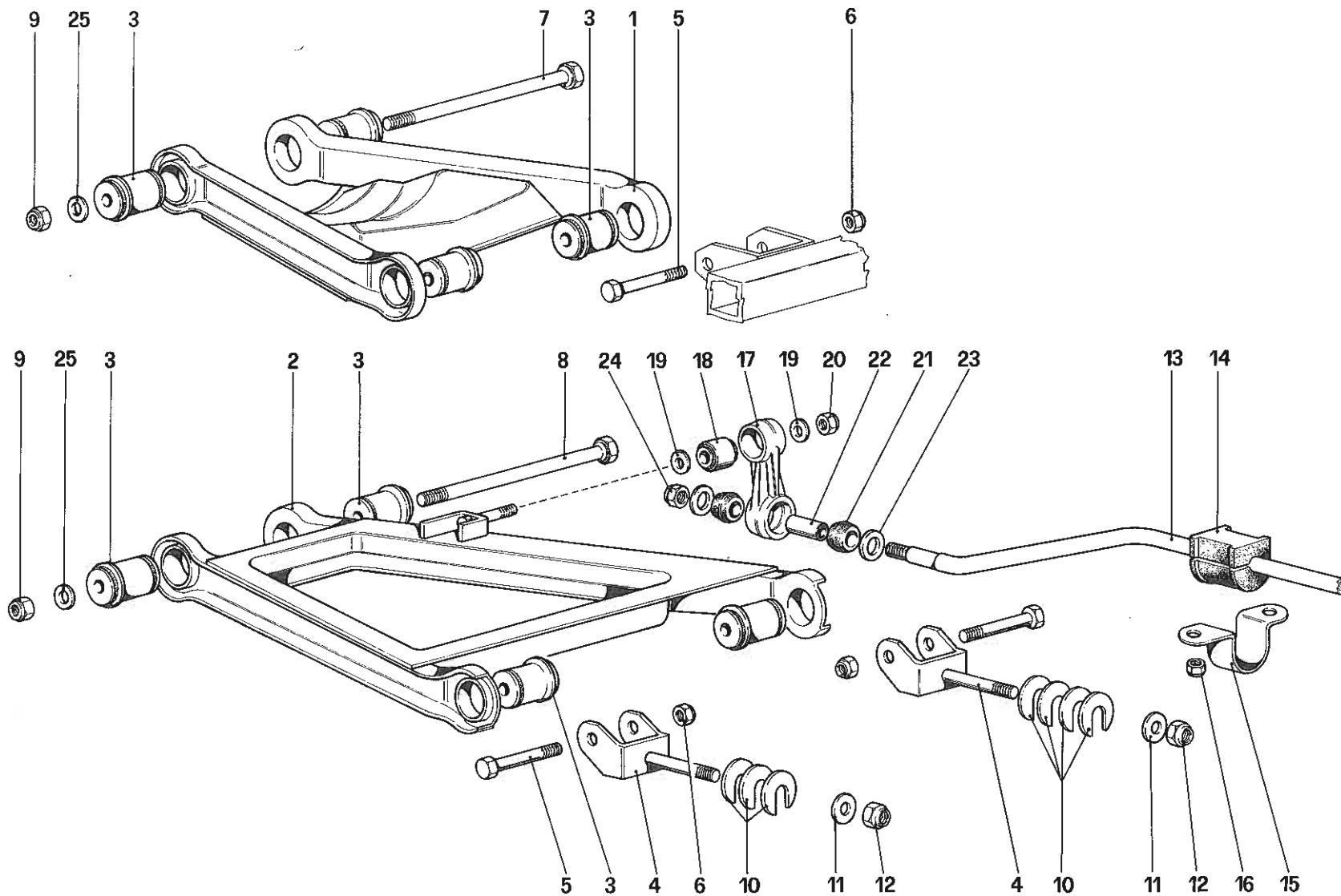
08302

mondial 8

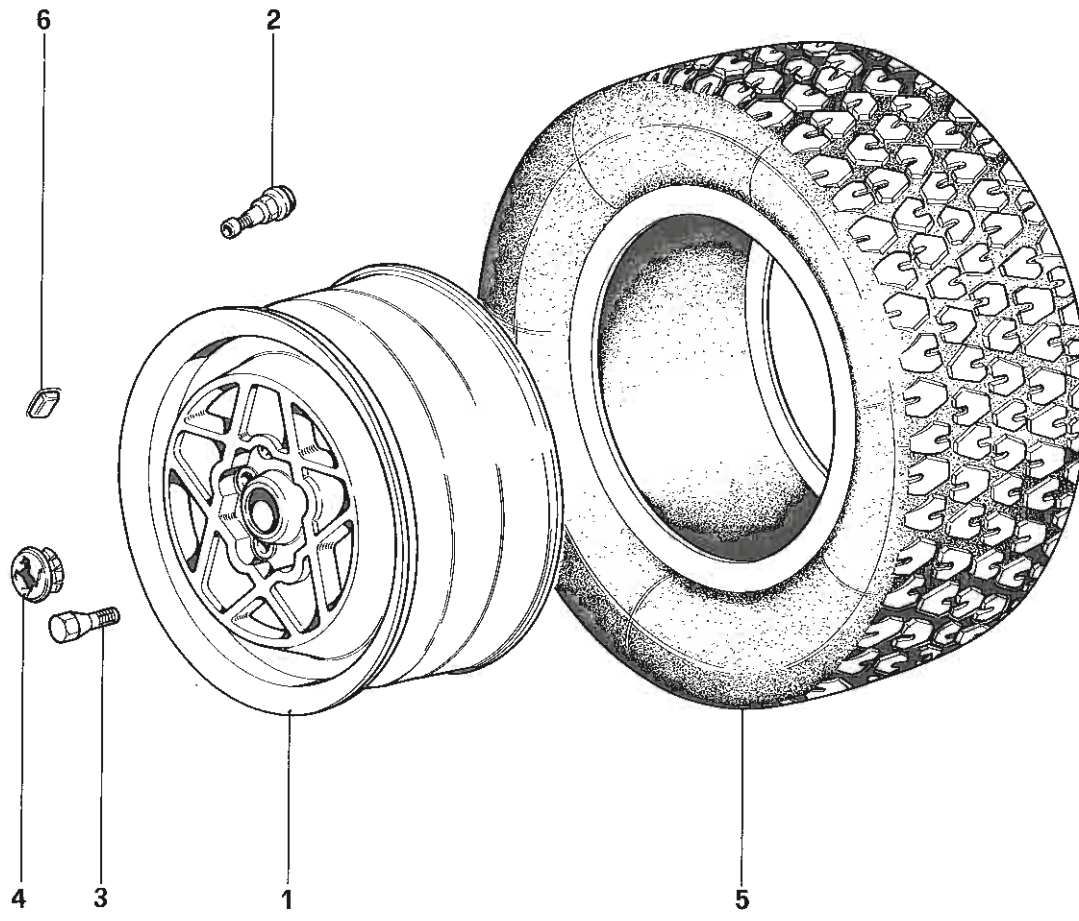
SOSPENSIONE POSTERIORE - AMMORTIZZATORE E DISCO FRENO

TAV. 35

DATA : APRILE 1981



08204



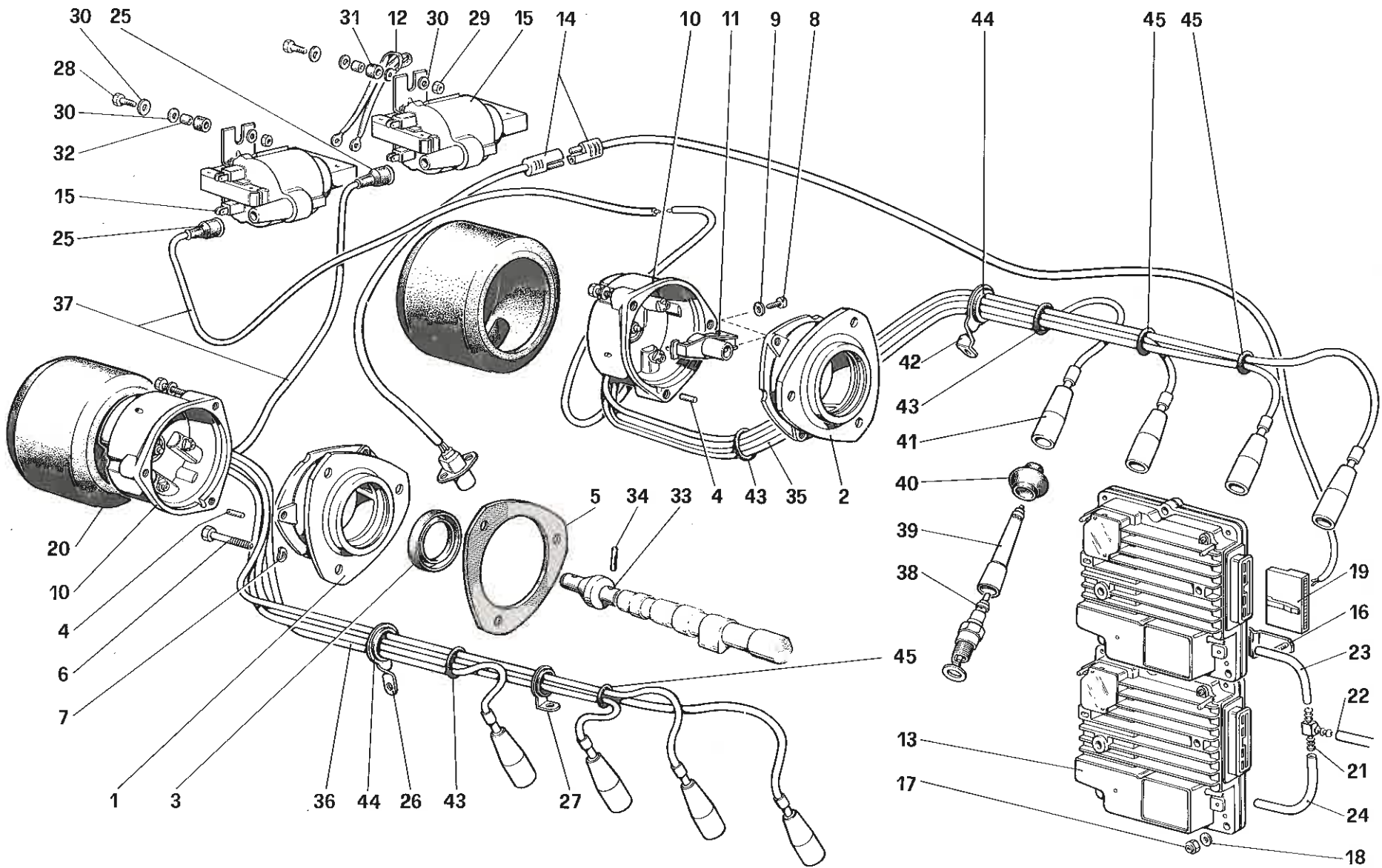
mondial 8

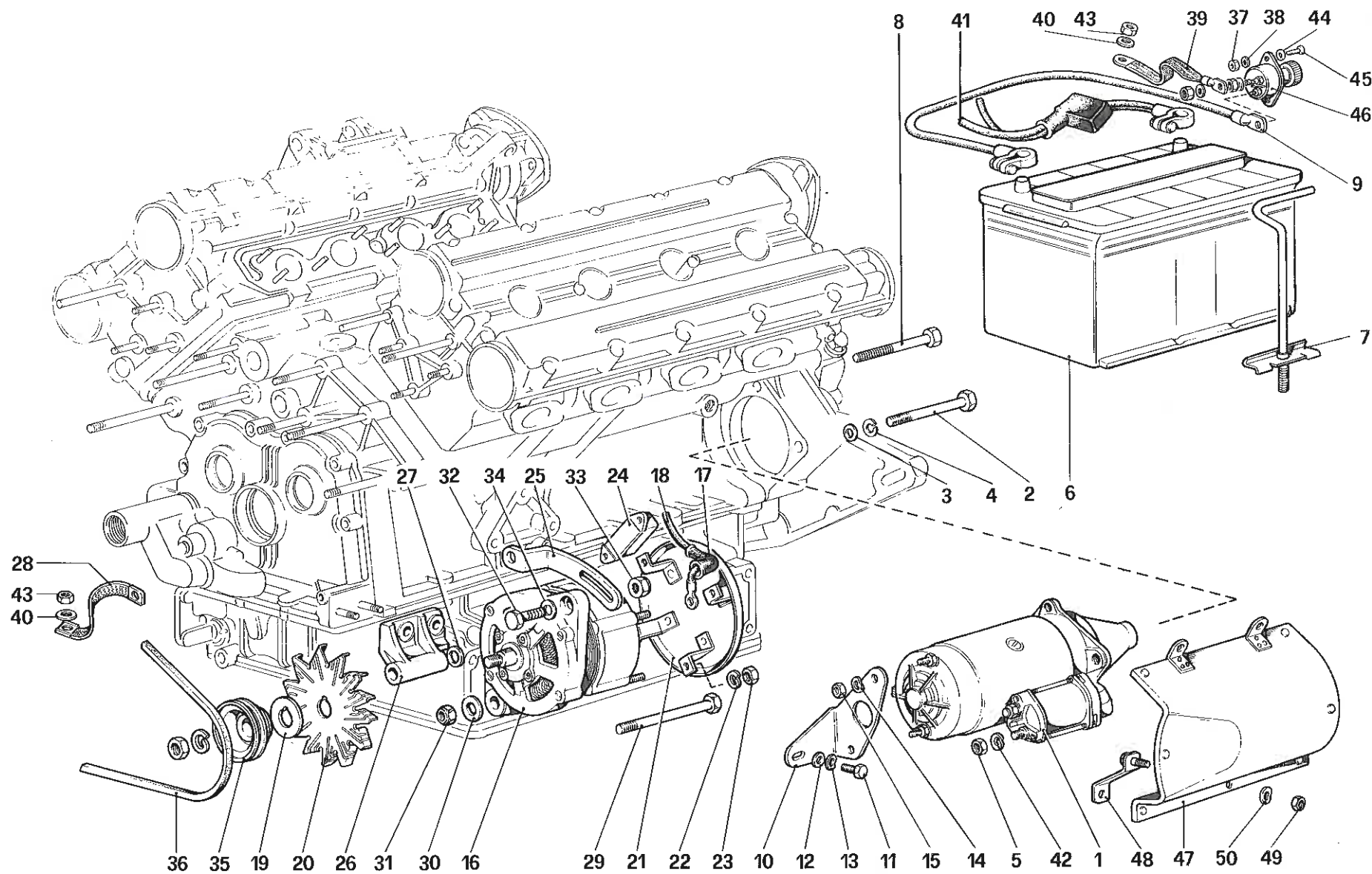
RUOTE

TAV. 37

DATA : APRILE 1981

90980





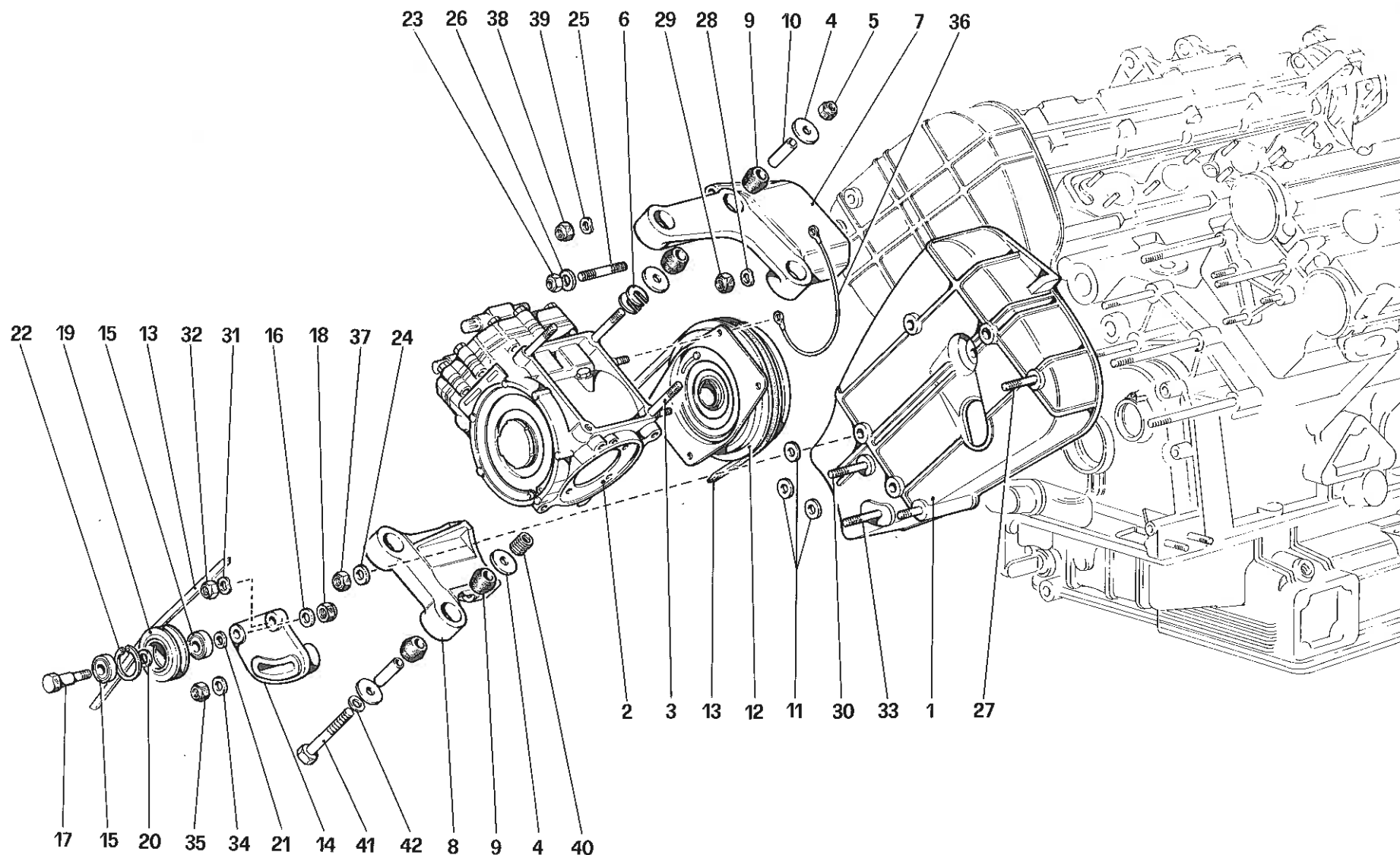
mondial 8

GENERAZIONE DI CORRENTE

TAV. 39

DATA : APRILE 1981

90680



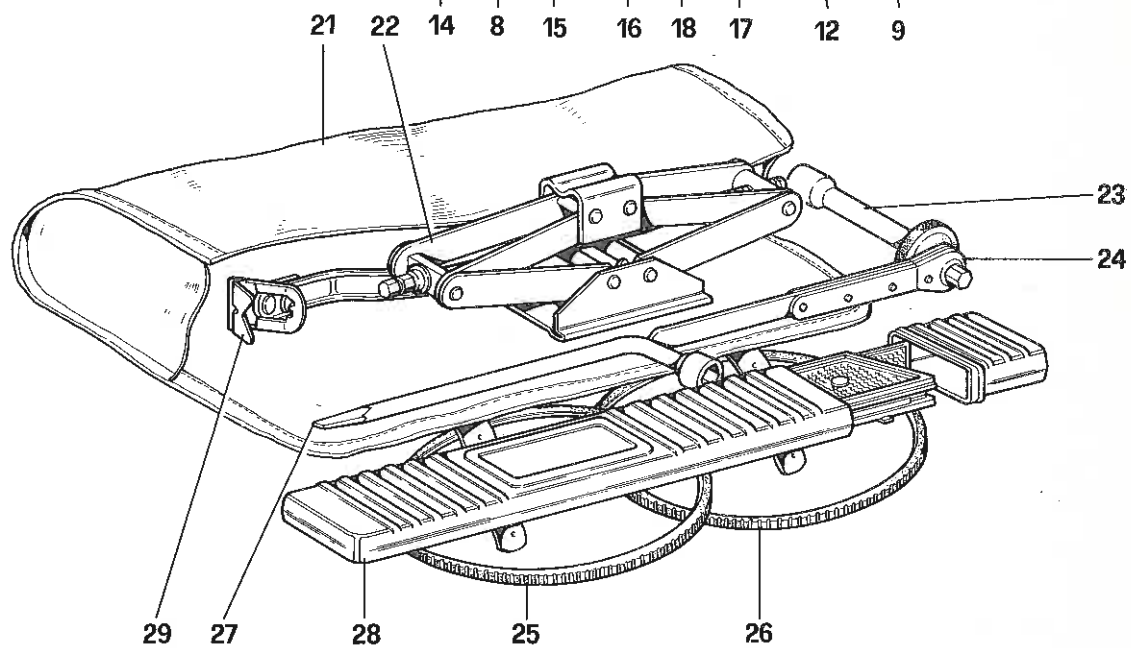
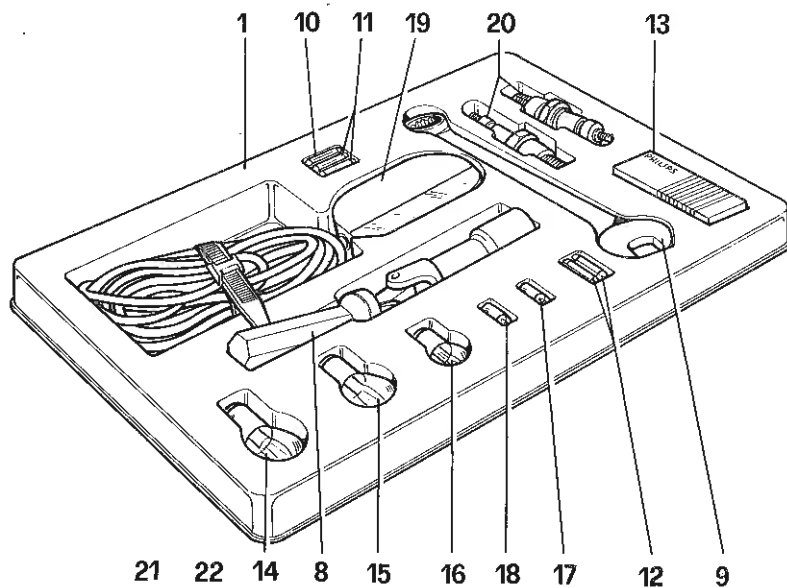
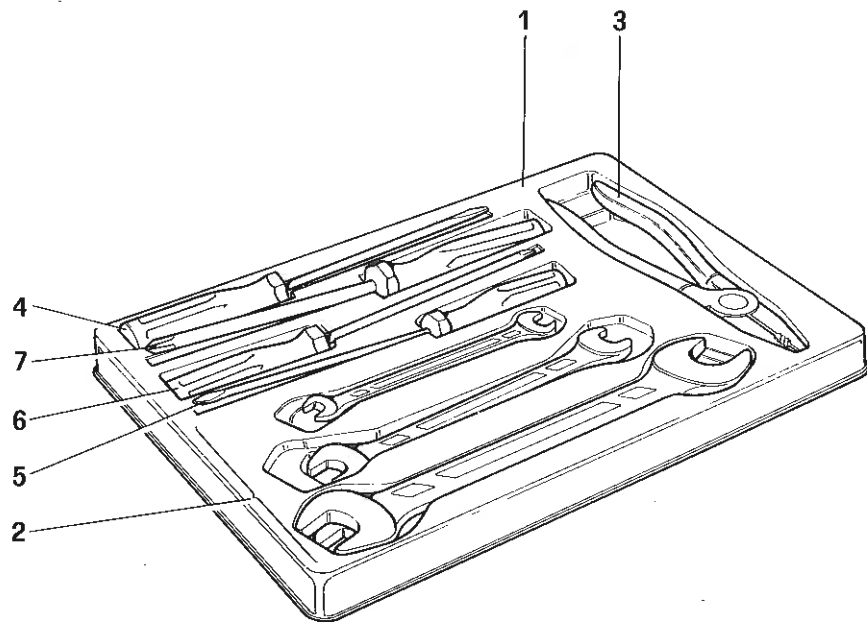
mondial 8

COMPRESSORE ARIA CONDIZIONATA E COMANDI

TAV. 40

DATA : APRILE 1981

09502



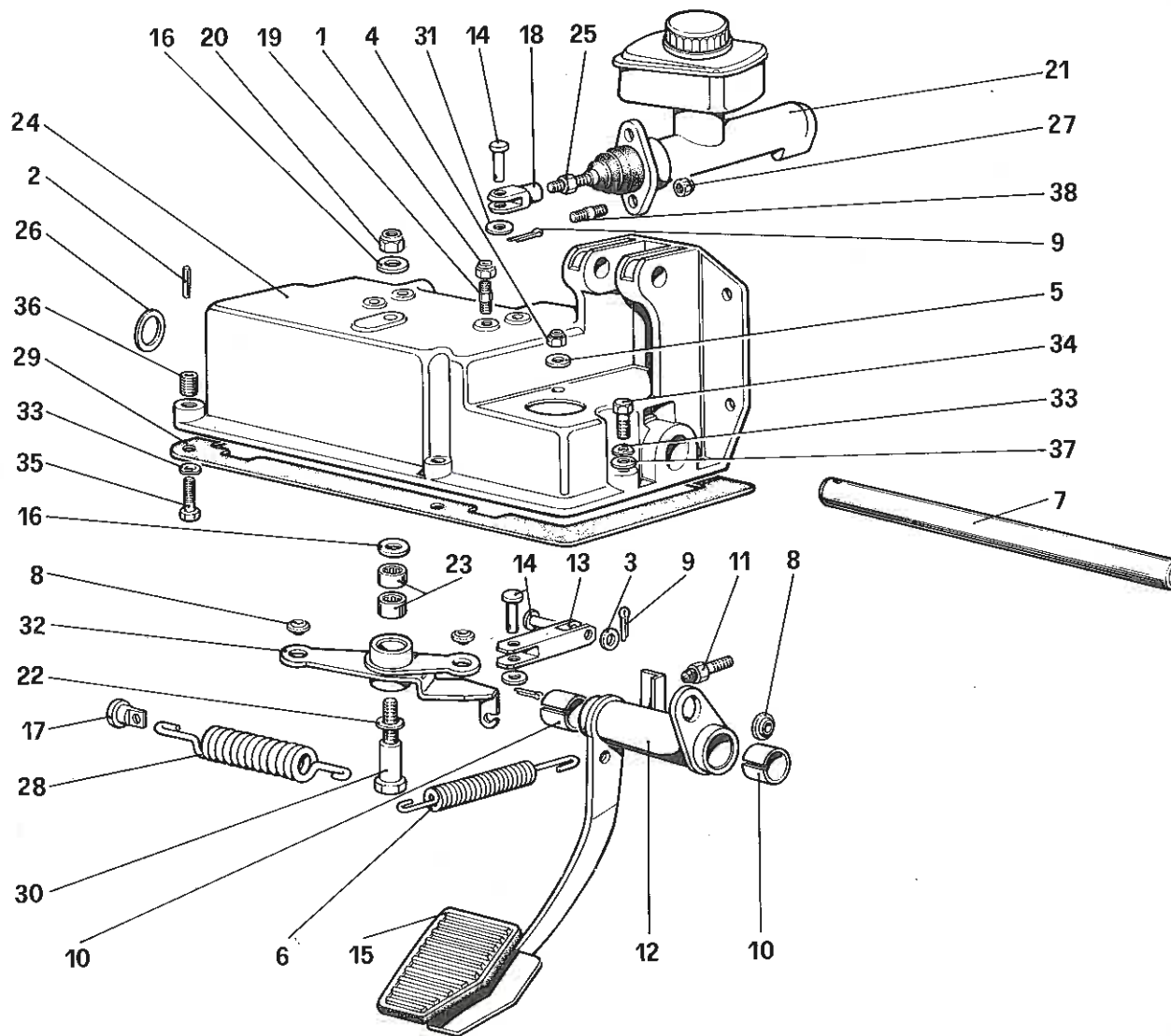
mondial 8

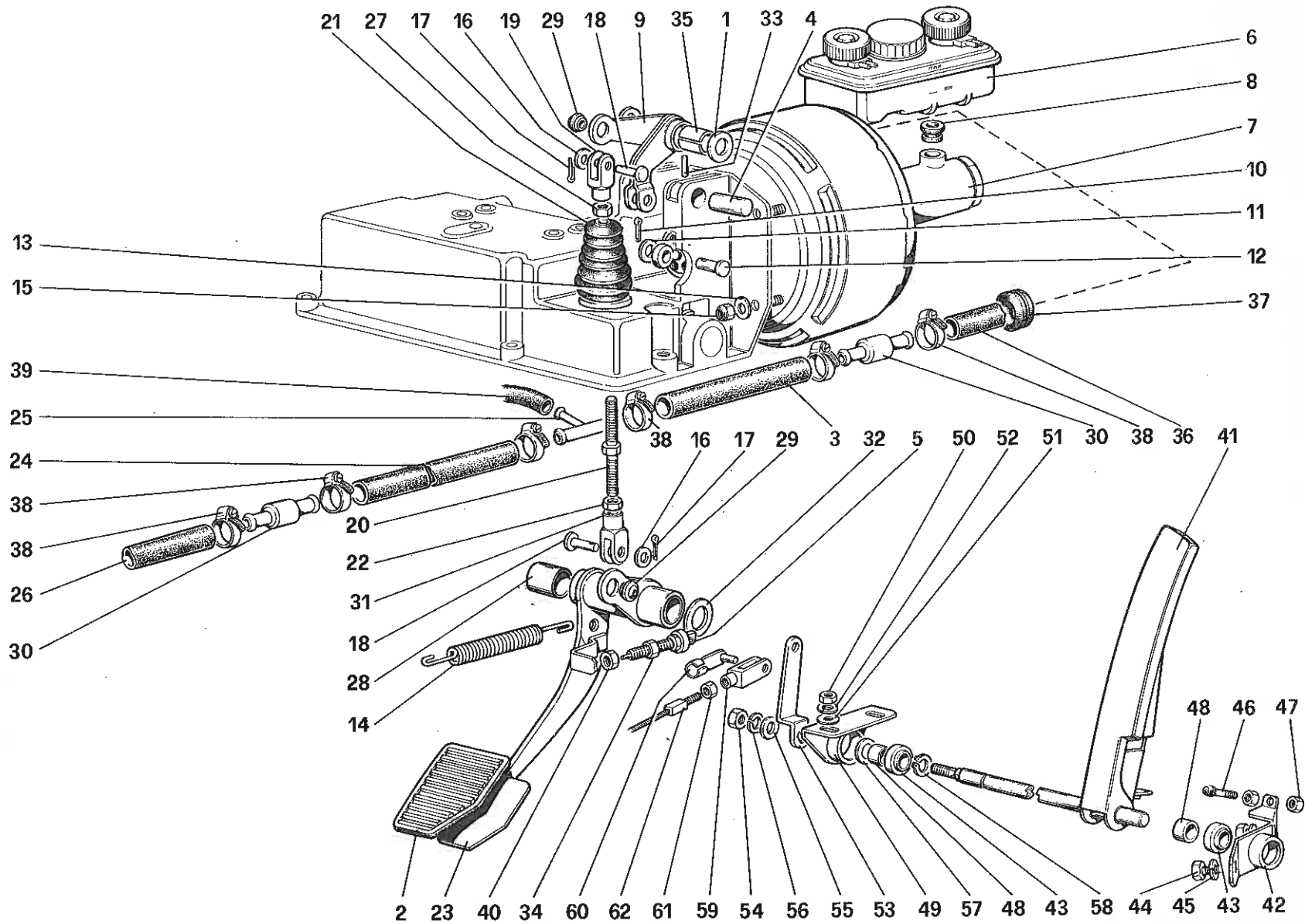
DOTAZIONE ATTREZZI

TAV. 41

DATA : APRILE 1981

09706





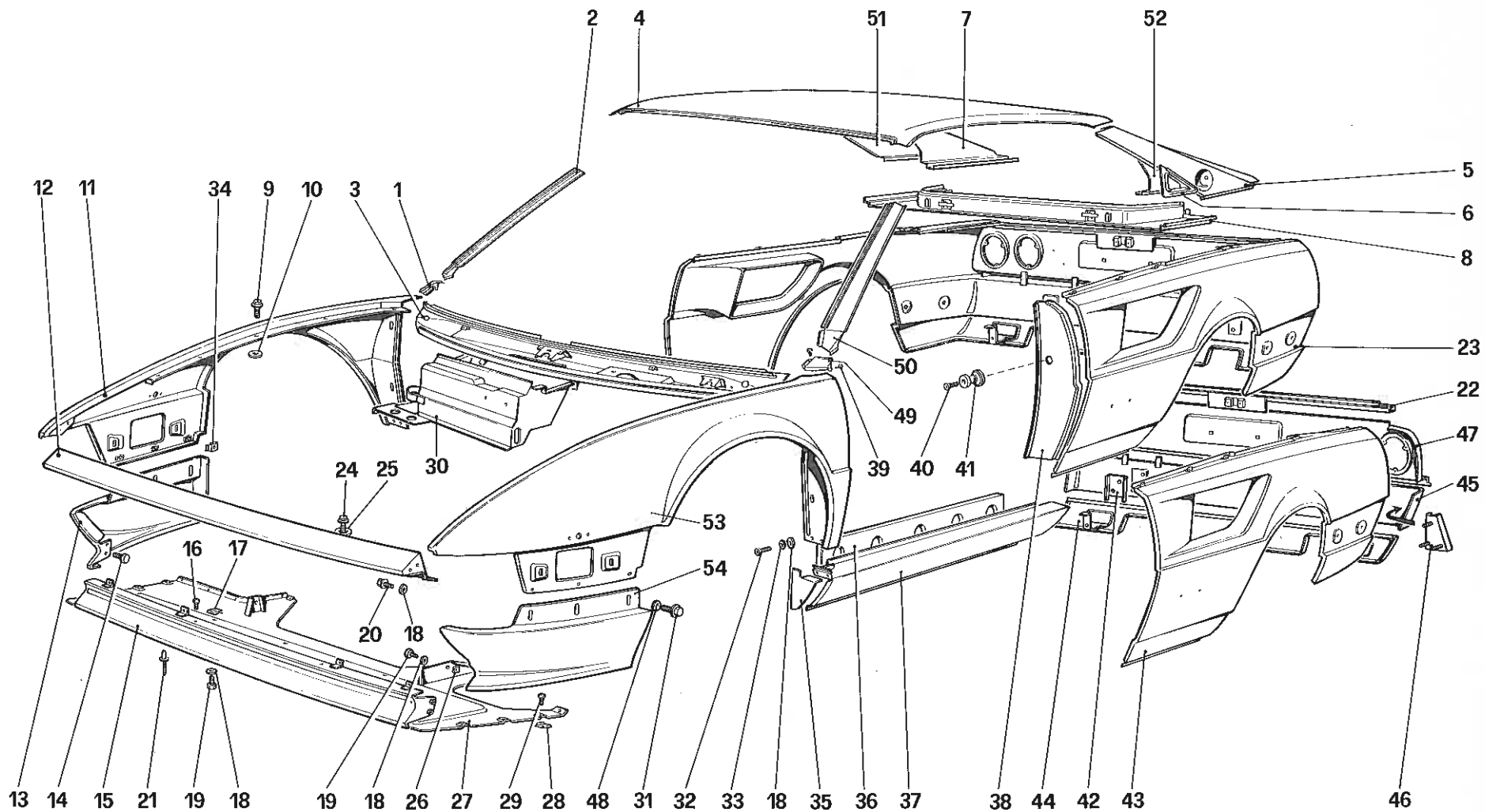
mondial 8

PEDALE ACCELERATORE E COMANDO IDRAULICO FRENI

TAV. 43

DATA : APRILE 1981

10101



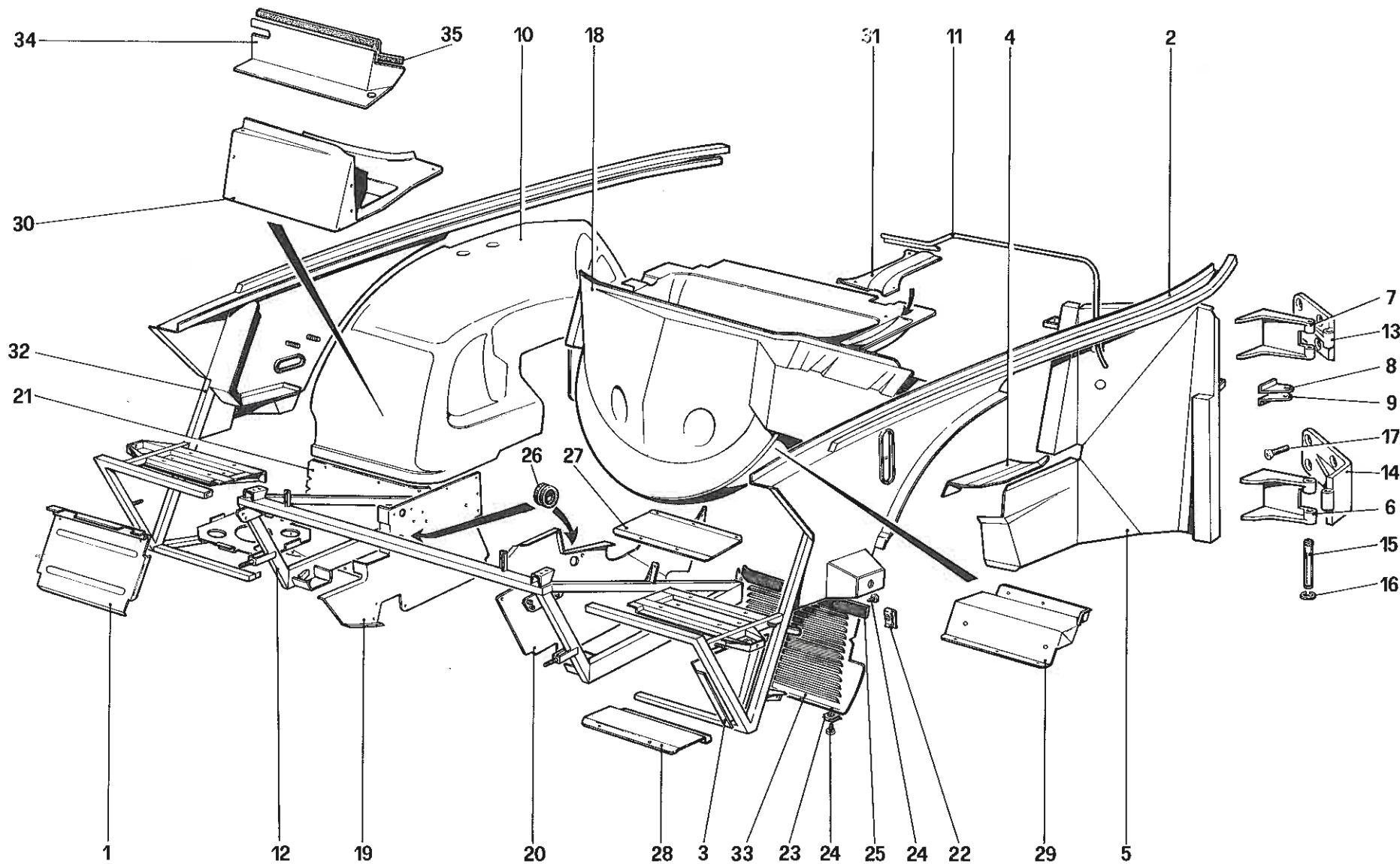
50504

mondial 8

SCocca ELEMENTI ESTERNI

TAV. 101

DATA : APRILE 1981



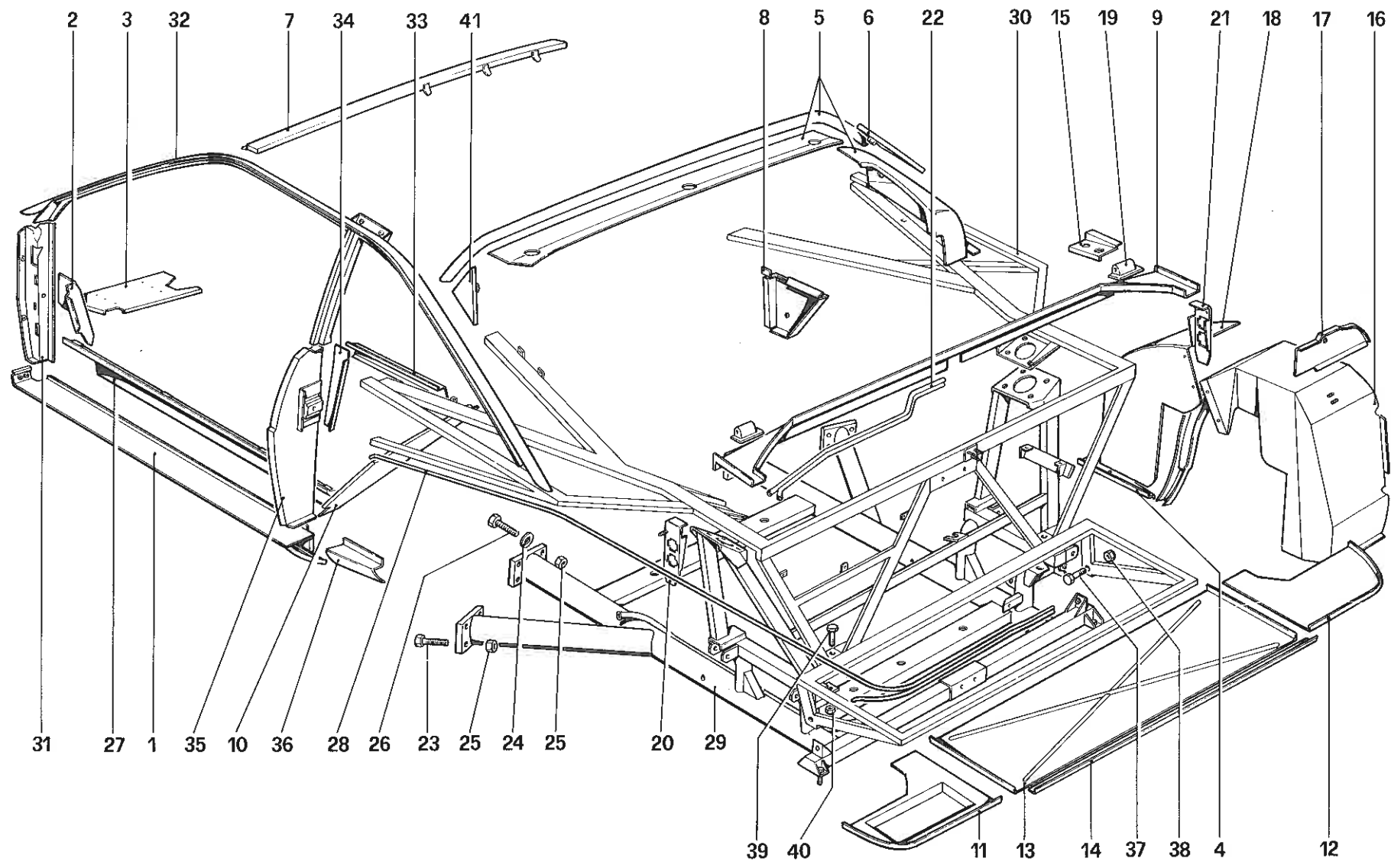
51004

mondial 8

SCocca ELEMENTI INTERNI

TAV. 102

DATA : APRILE 1981



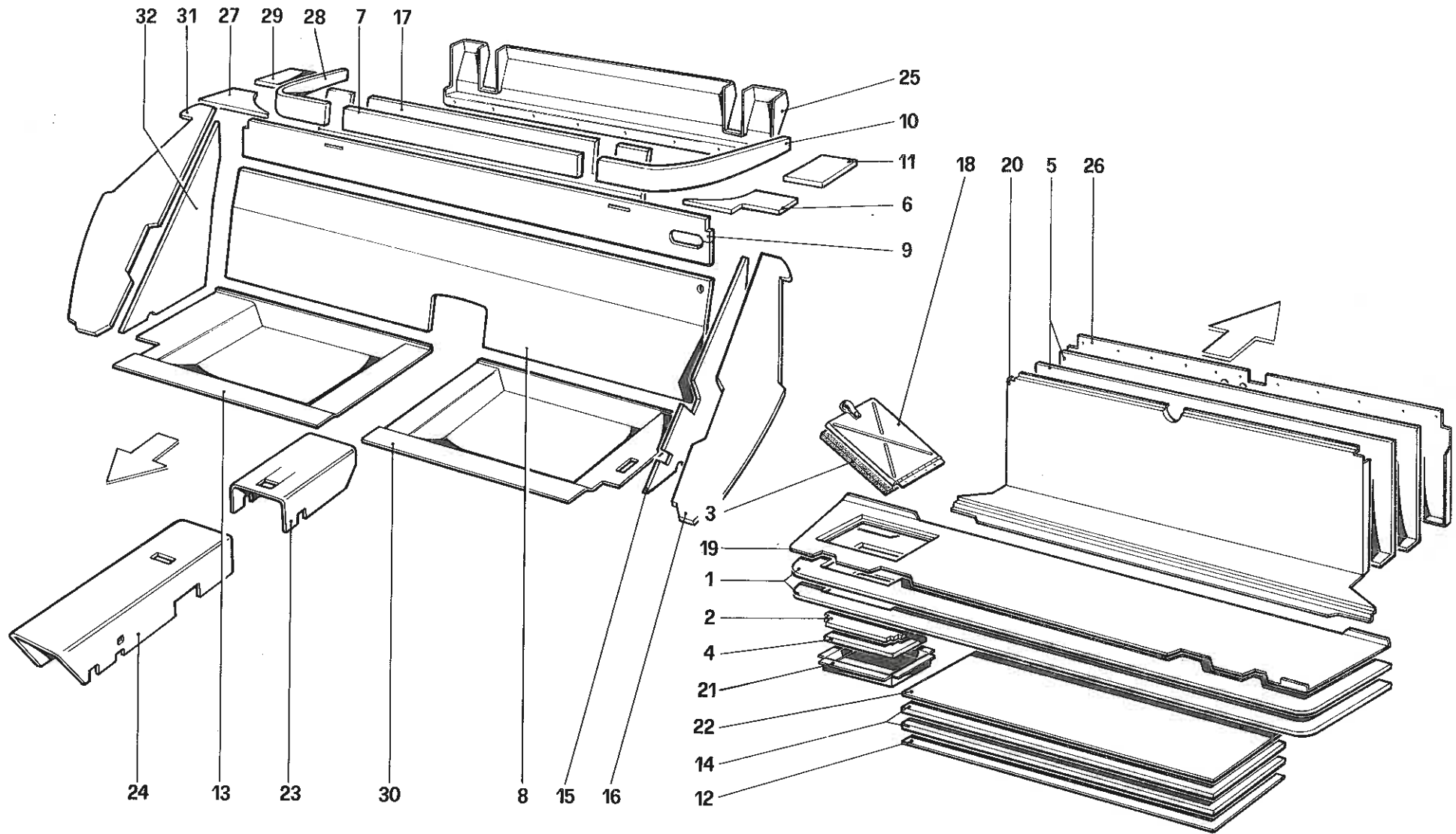
mondial 8

SCocca ELEMENTI INTERNI

TAV. 103

DATA : APRILE 1981

51506



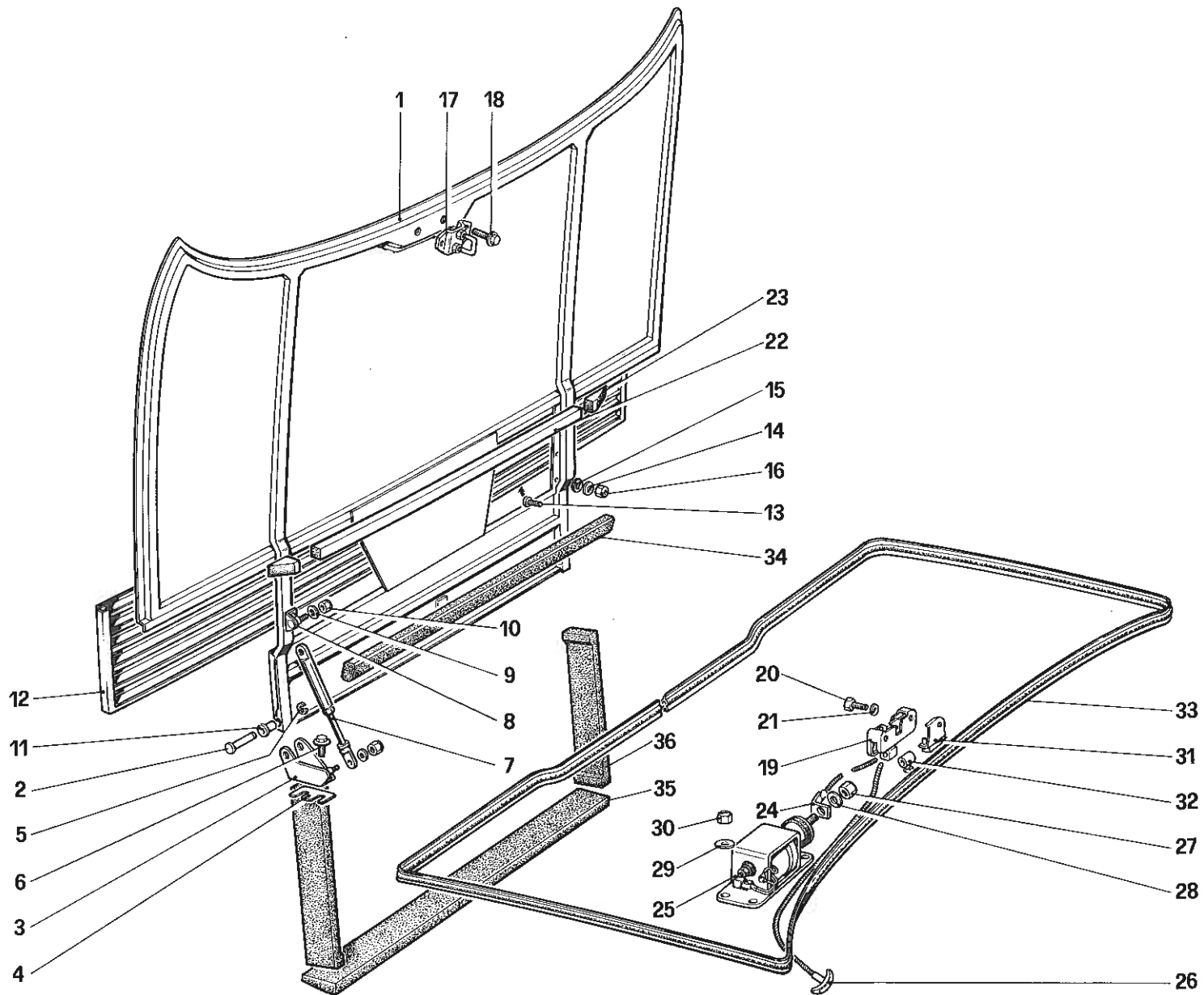
mondial 8

ISOLAMENTO ABITACOLO E BAULE

TAV. 104

DATA : APRILE 1981

52002



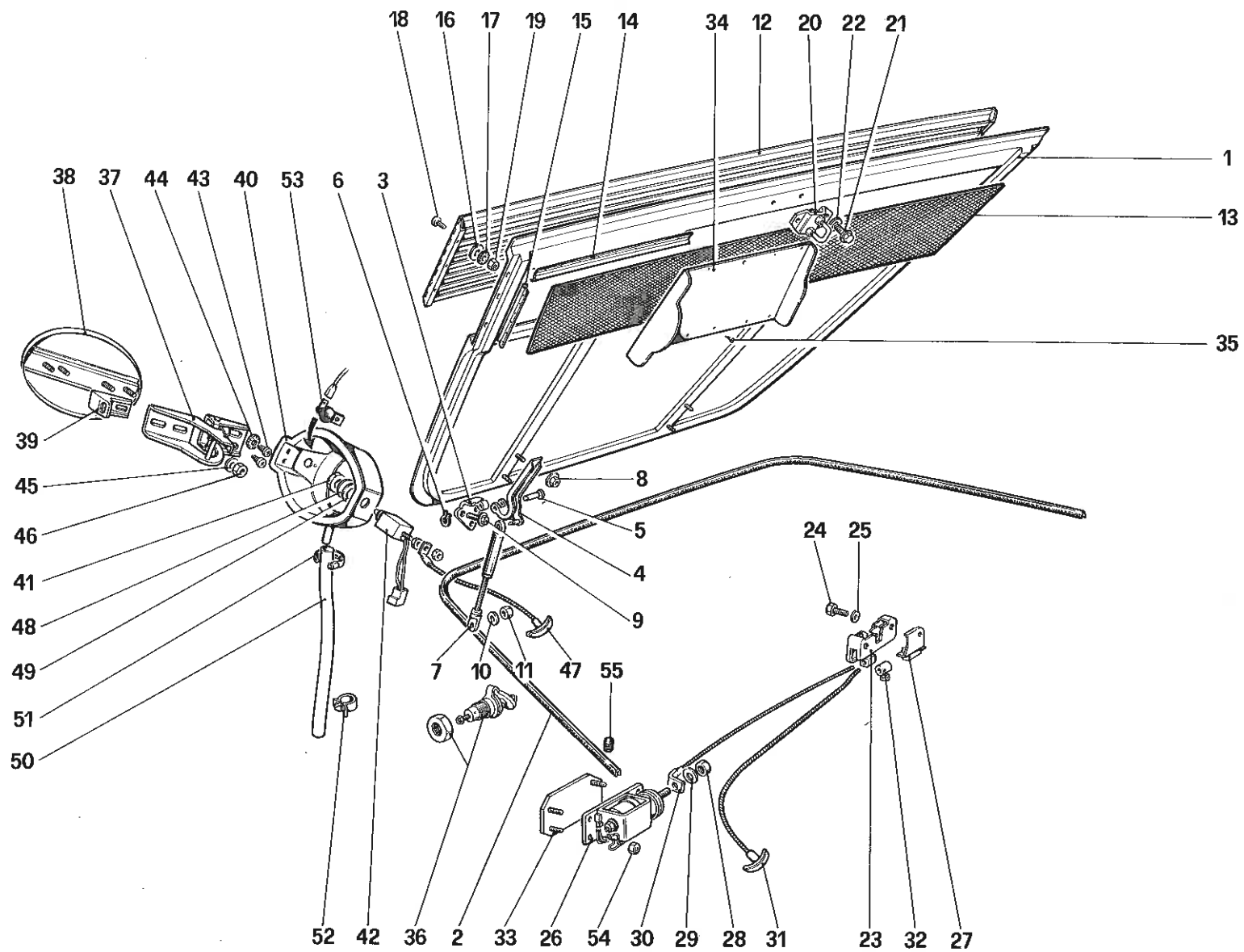
mondial 8

COFANO ANTERIORE

TAV. 105

DATA : APRILE 1981

52504



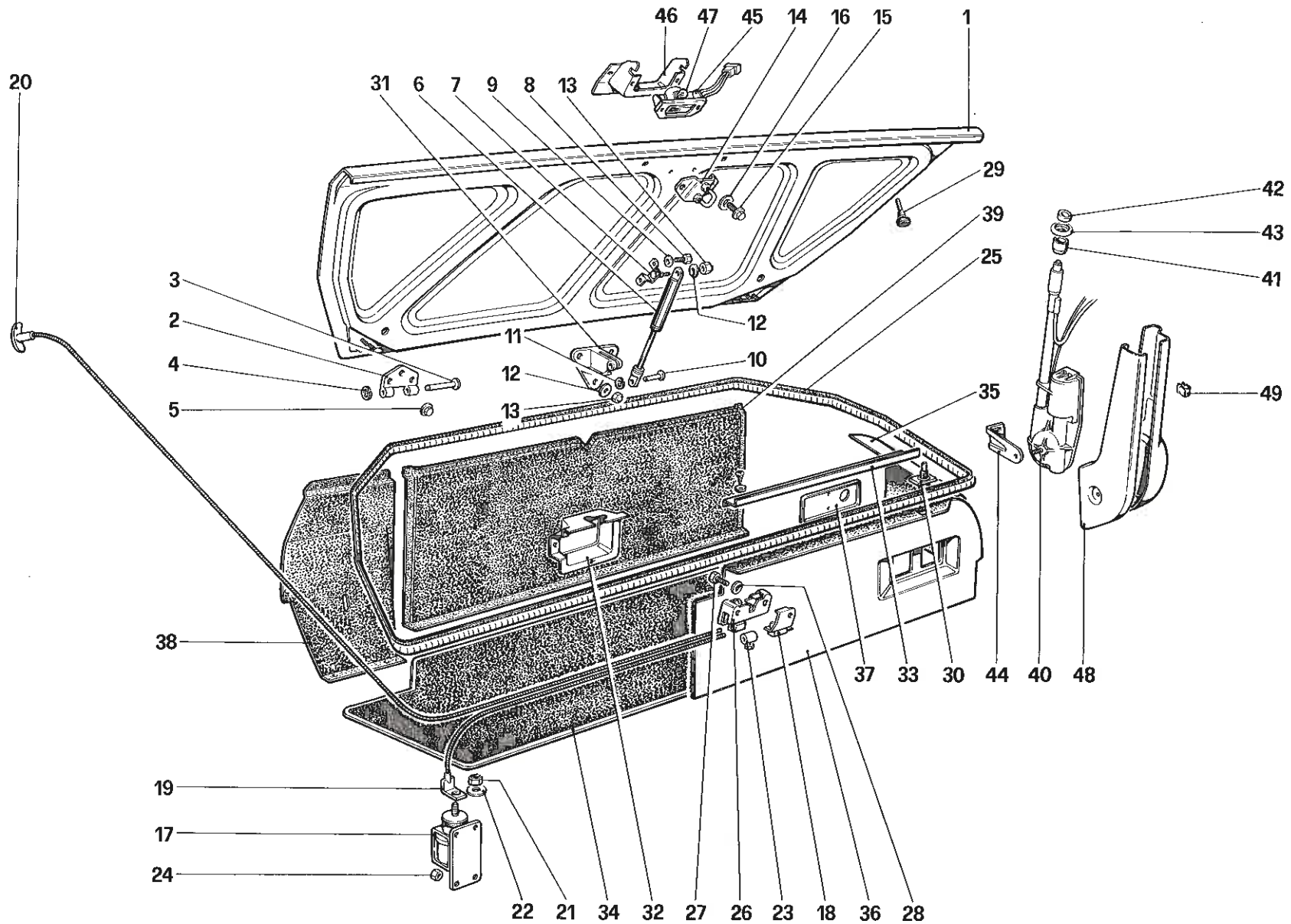
mondial 8

COFANO MOTORE

TAV. 106

DATA : APRILE 1981

52802



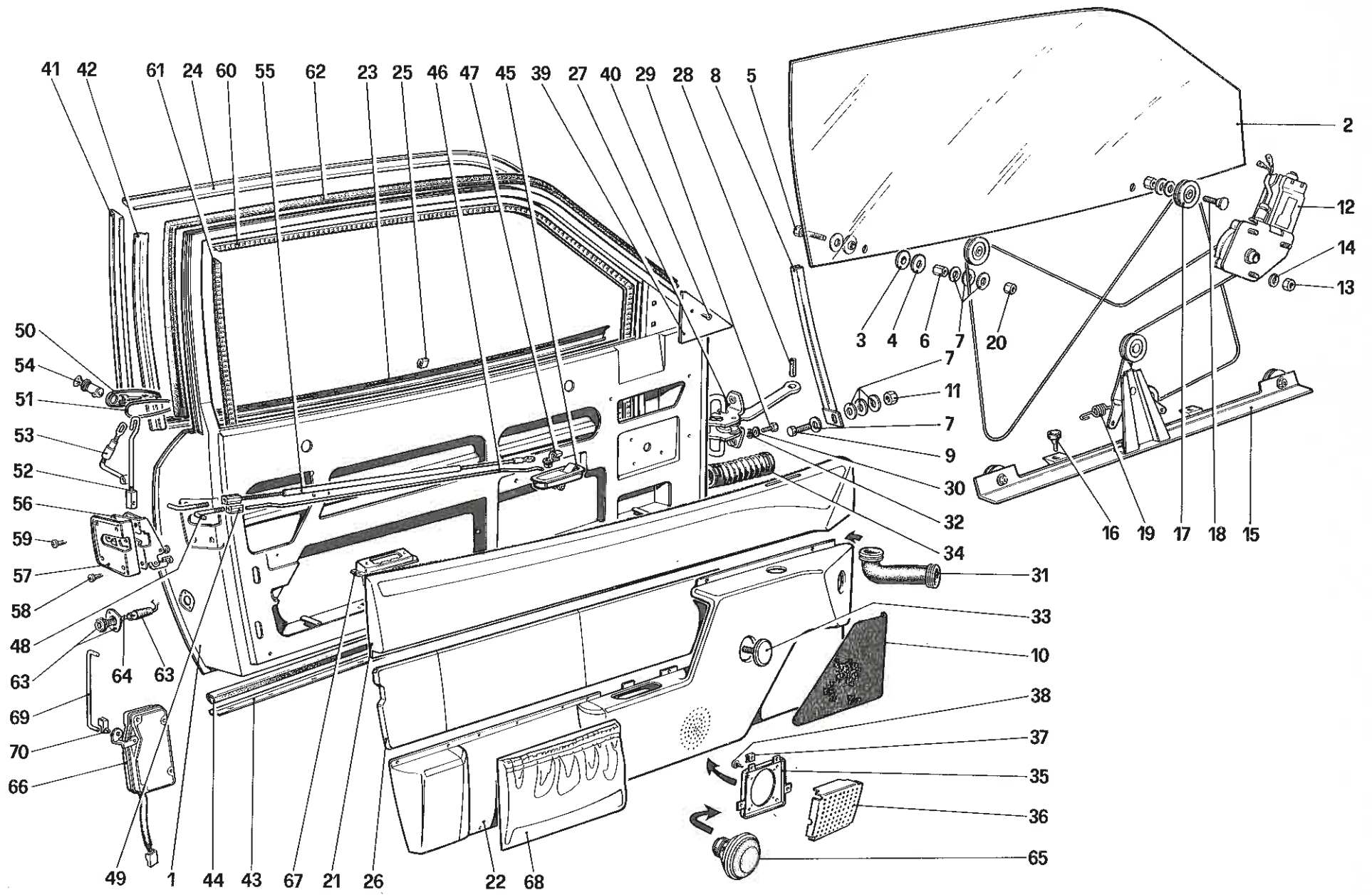
53302

mondial 8

COFANO VANO BAGAGLI E TAPPEZZERIA

TAV. 107

DATA : APRILE 1981



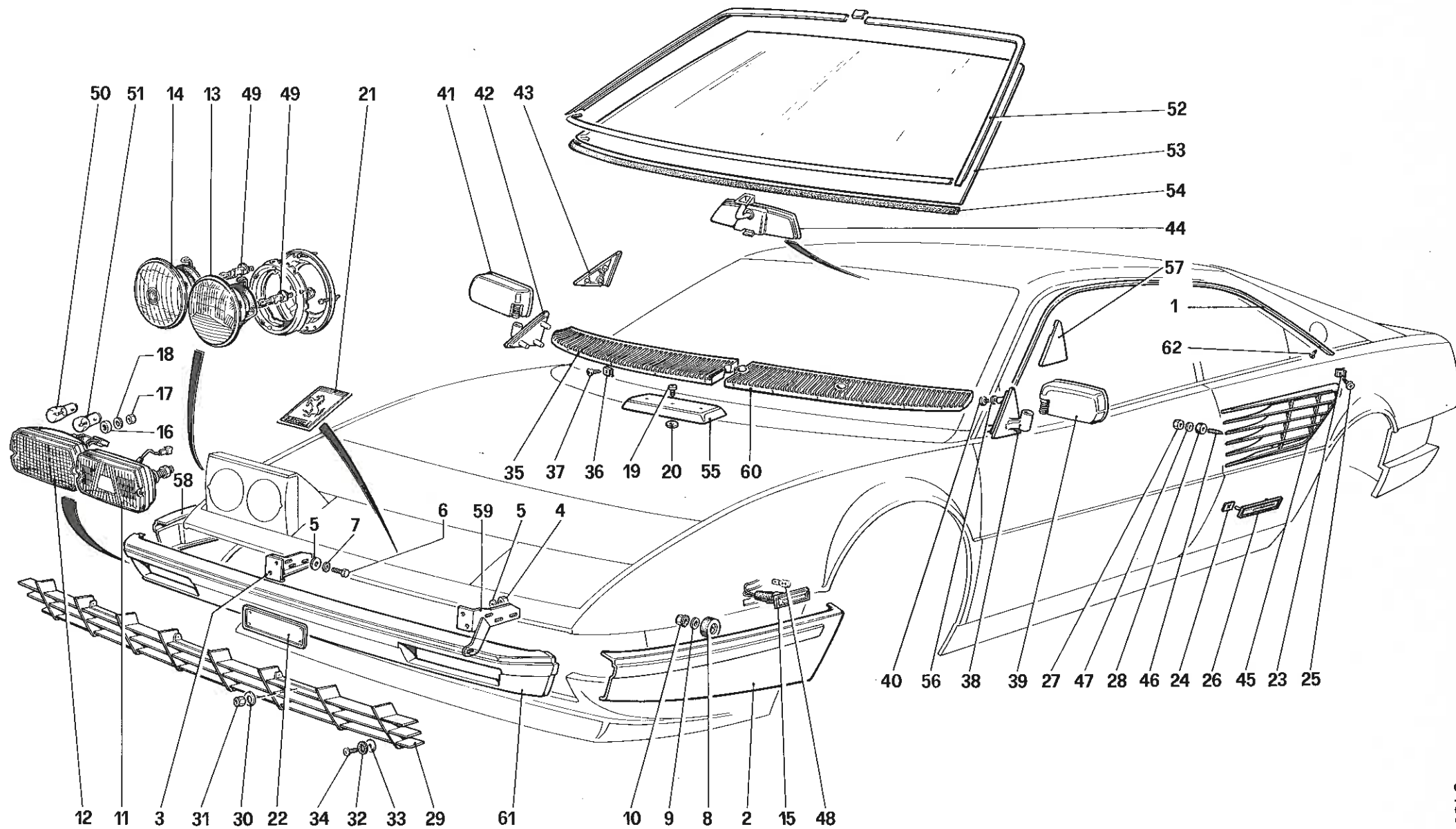
mondial 8

PORTE

TAV. 108

DATA : APRILE 1981

53505



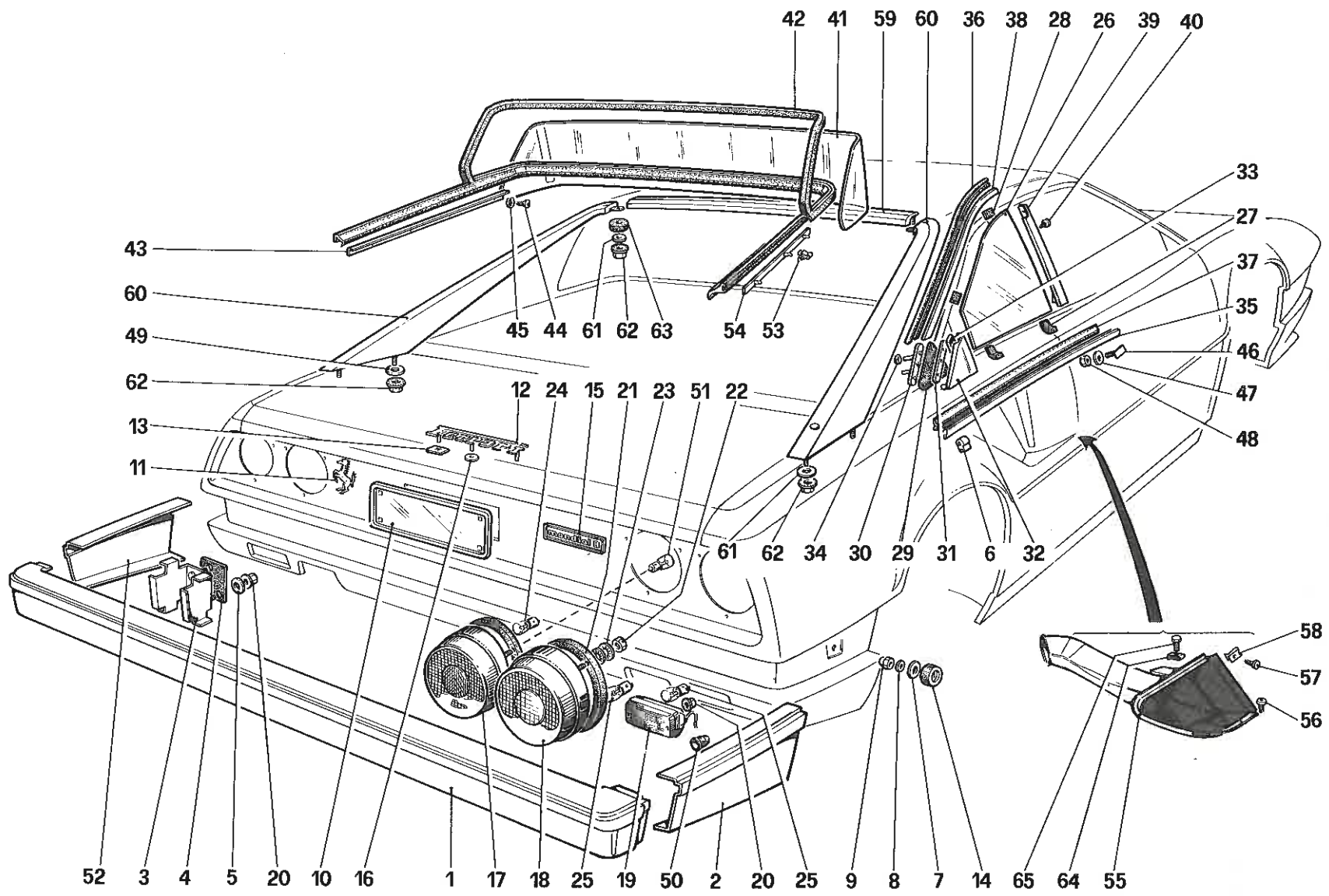
mondial 8

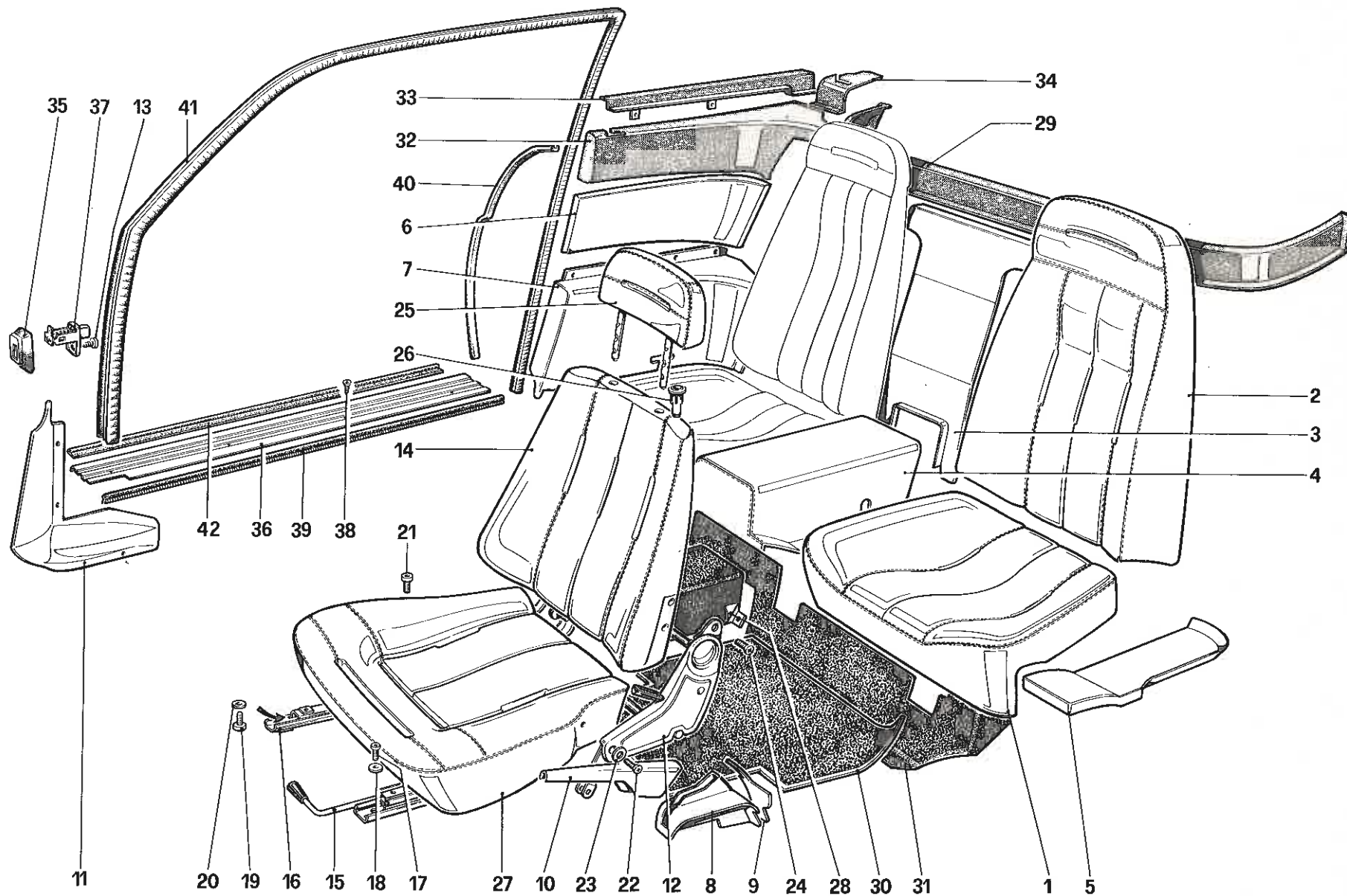
PARAURTI - PROIETTORI E CRISTALLI ANTERIORI

TAV. 109

DATA : APRILE 1981

54301





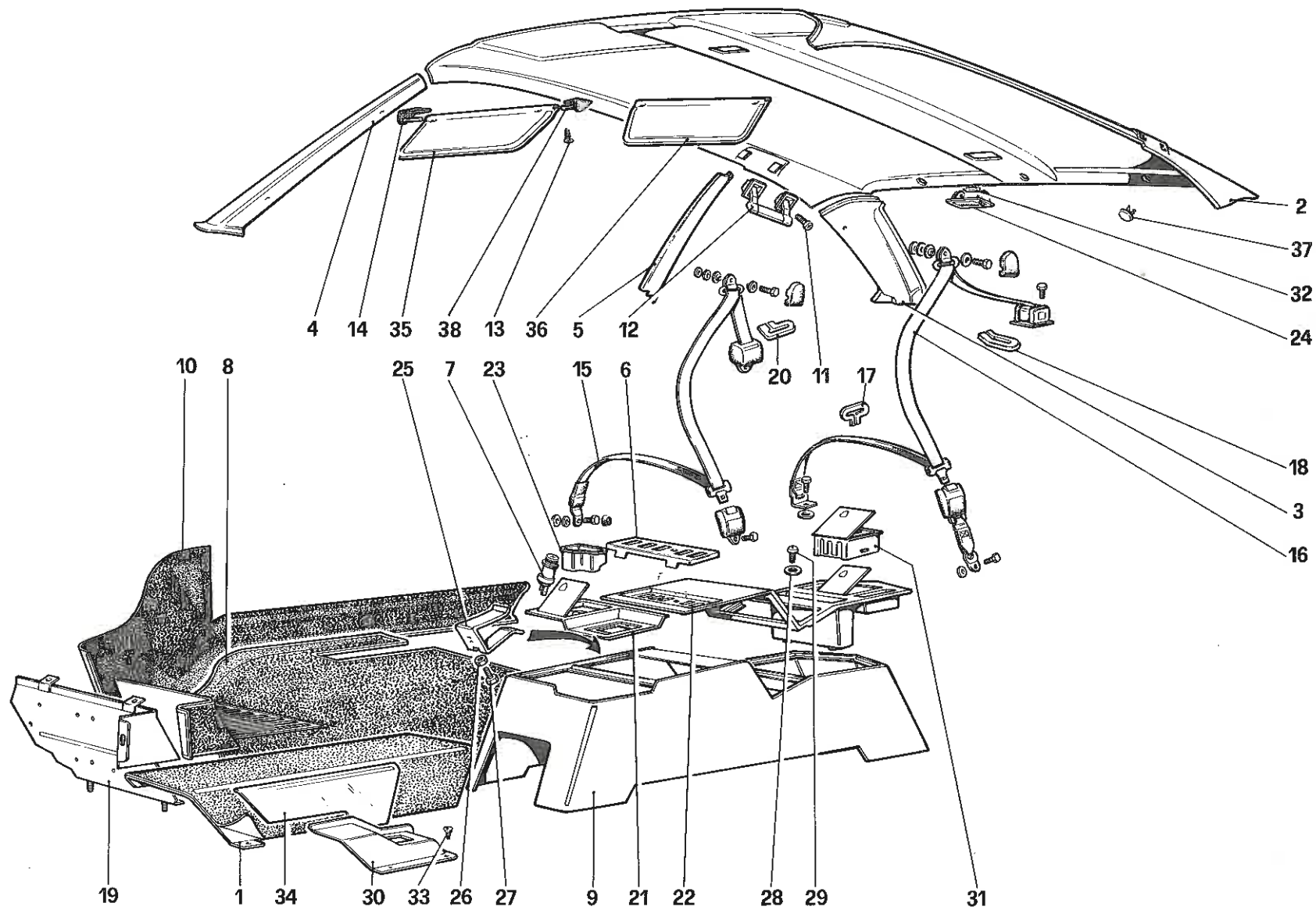
55202

mondial 8

SEDILI

TAV. 111

DATA : APRILE 1981



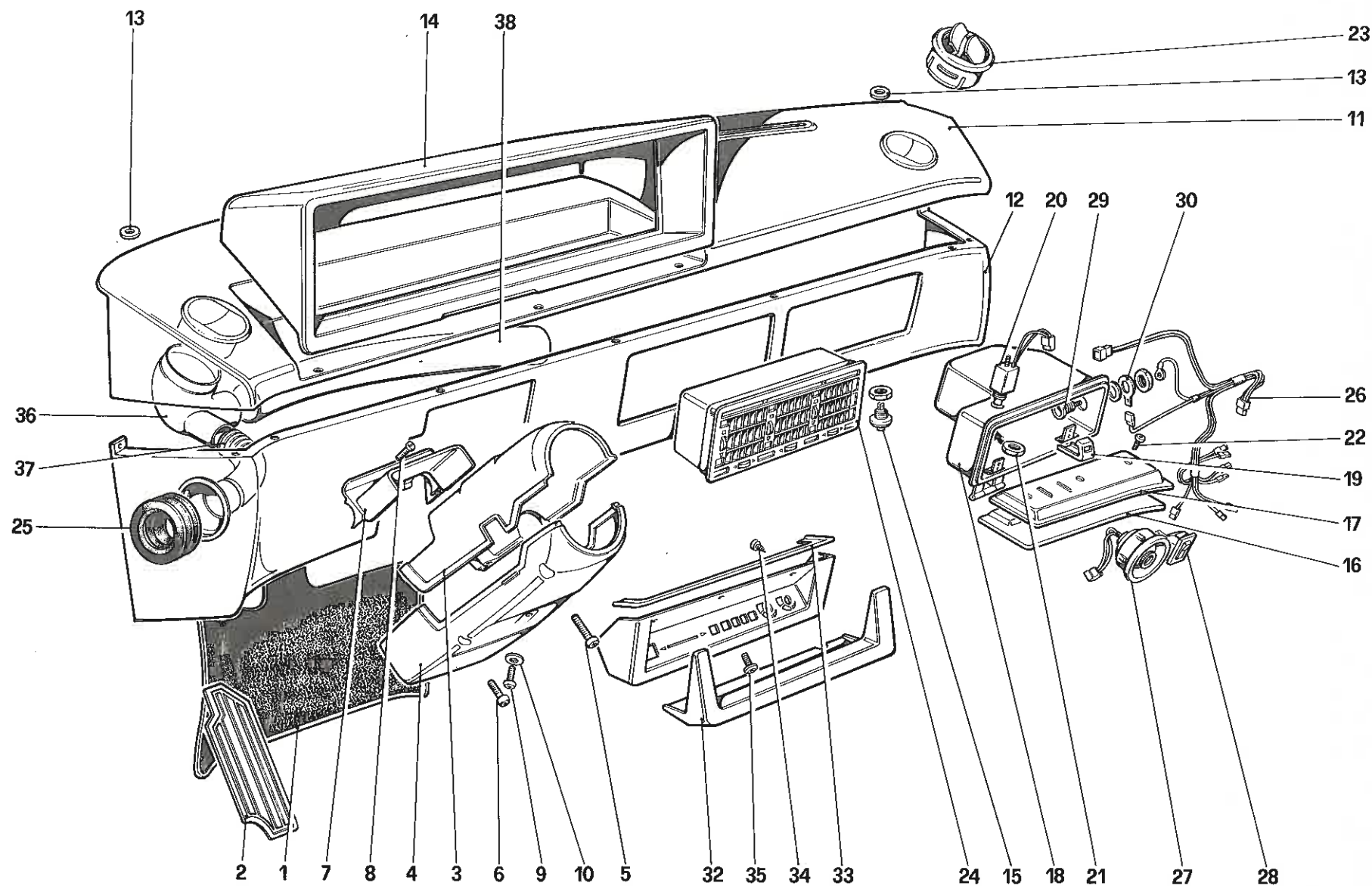
55601

mondial 8

PADIGLIONE - TUNNEL E CINTURE

TAV. 112

DATA : APRILE 1981

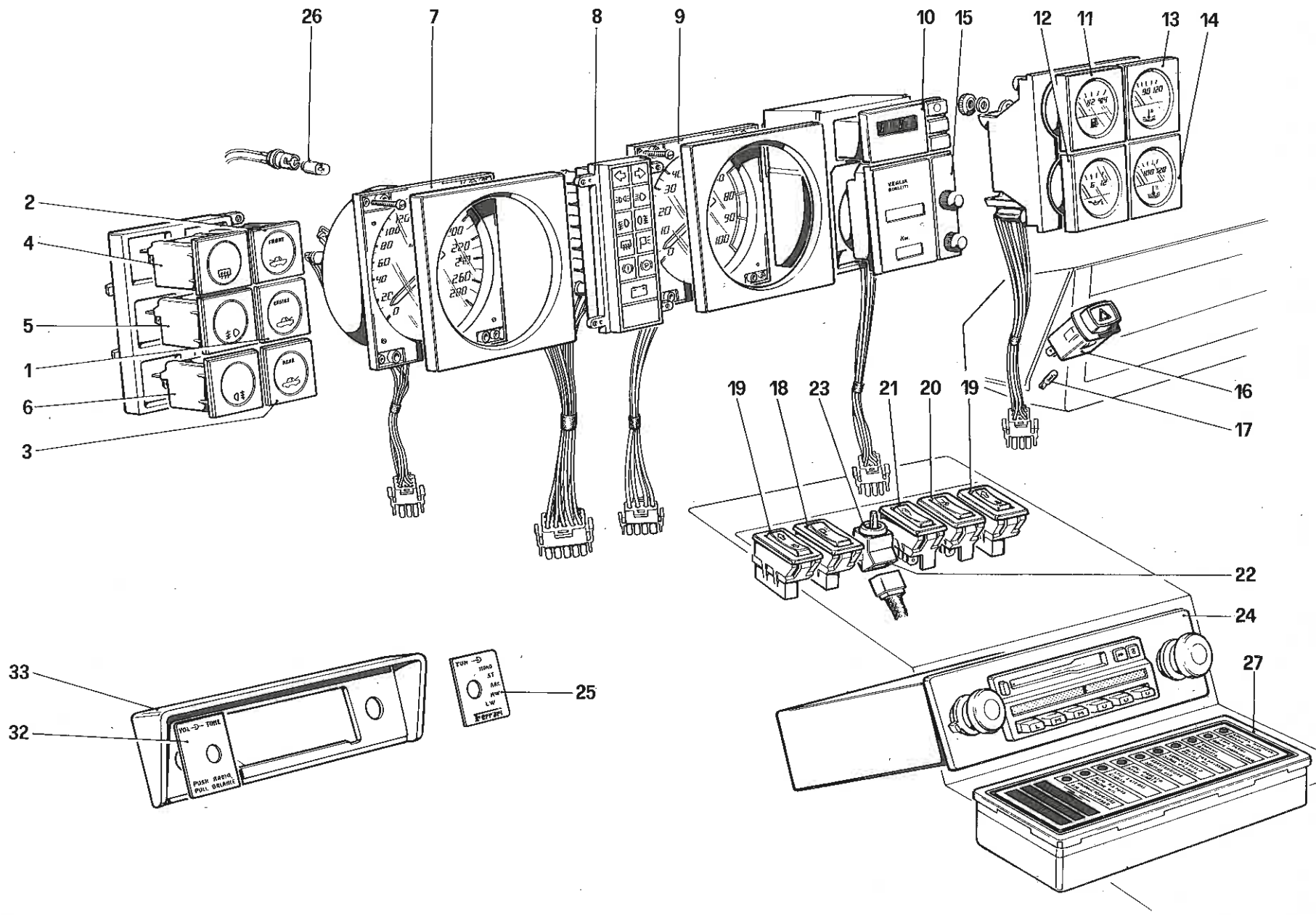


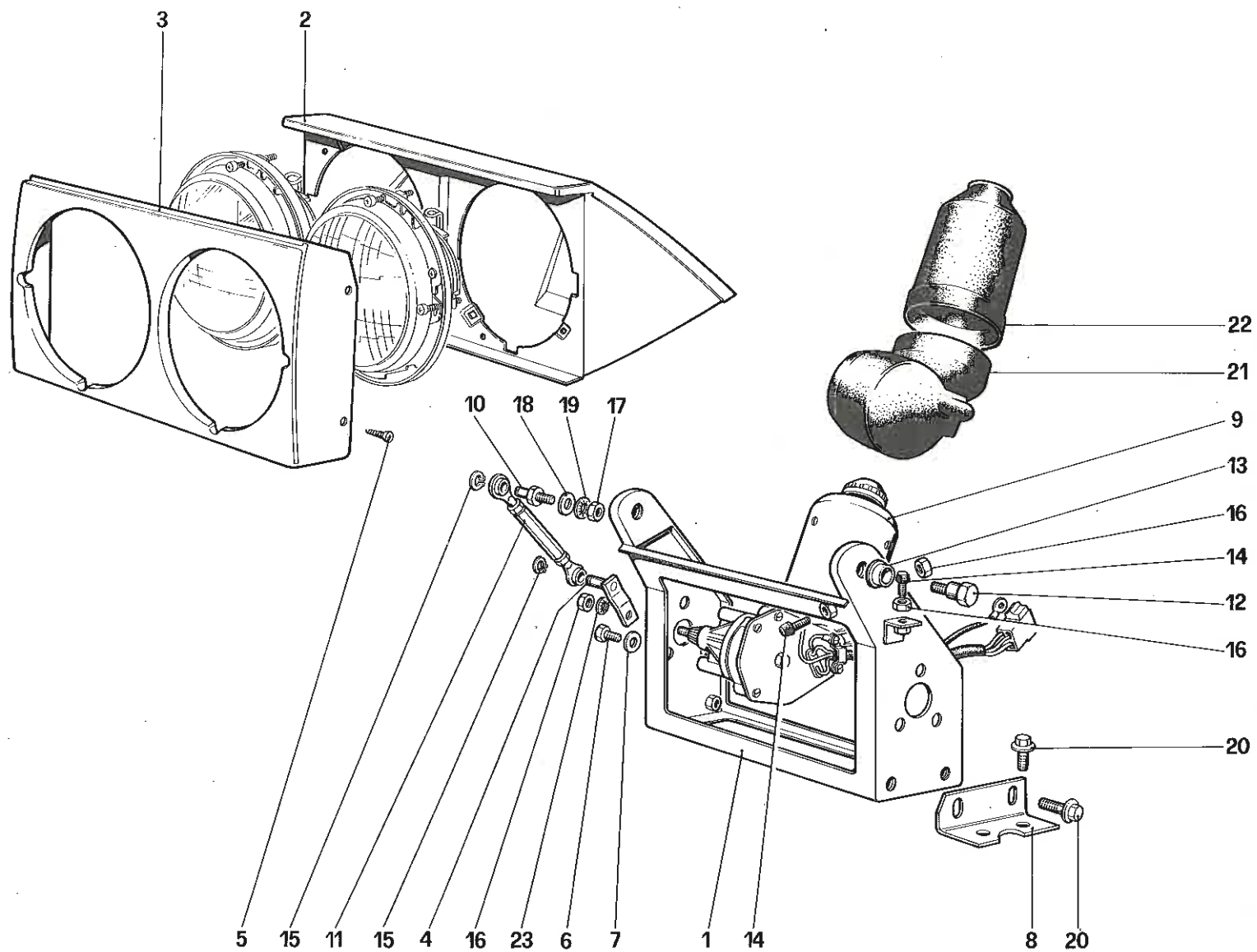
56003

mondial 8

PLANCIA

TAV. 113
 DATA : APRILE 1981





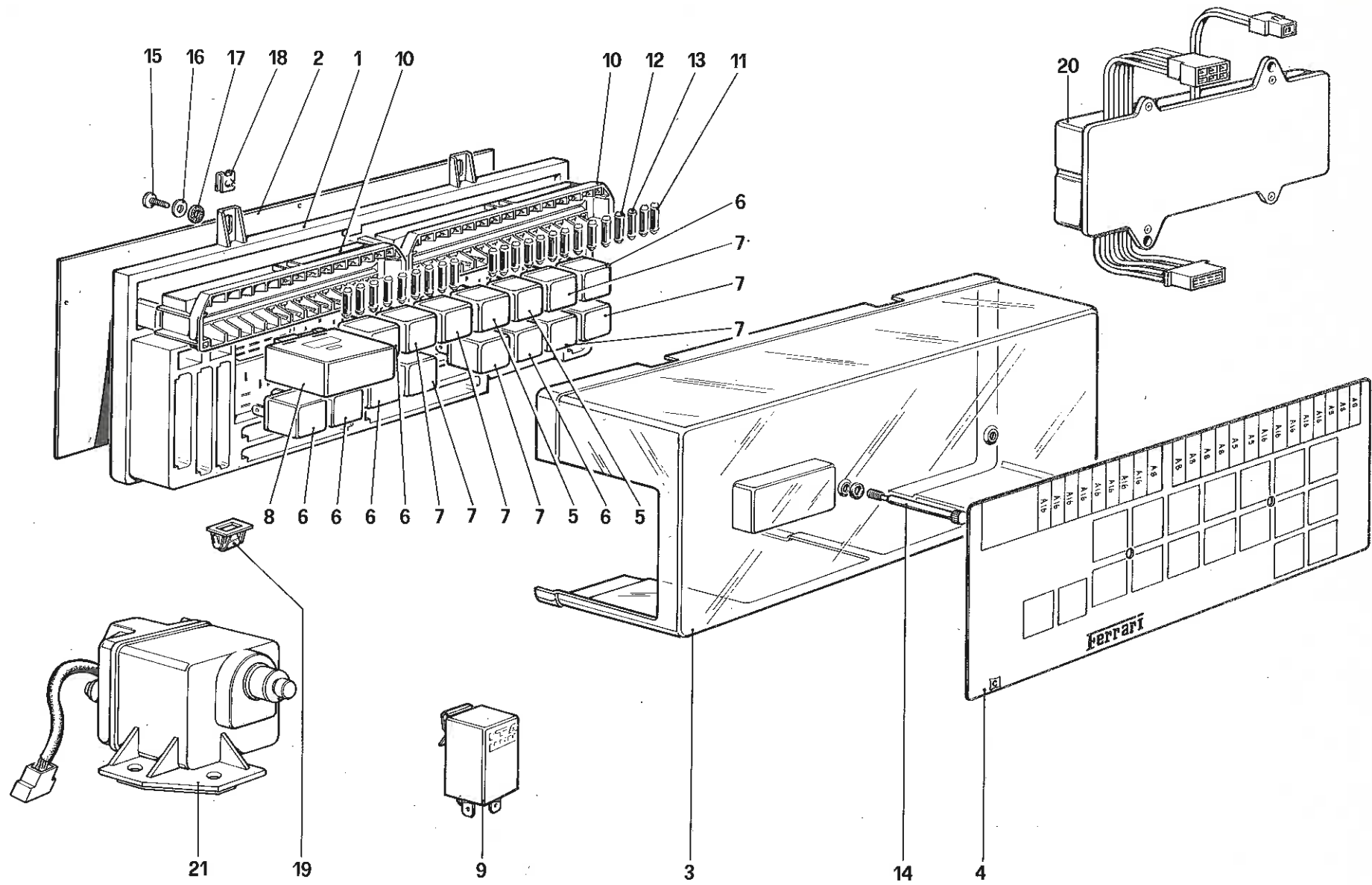
mondial 8

DISPOSITIVO ALZAFARI

TAV. 115

DATA : APRILE 1981

57504



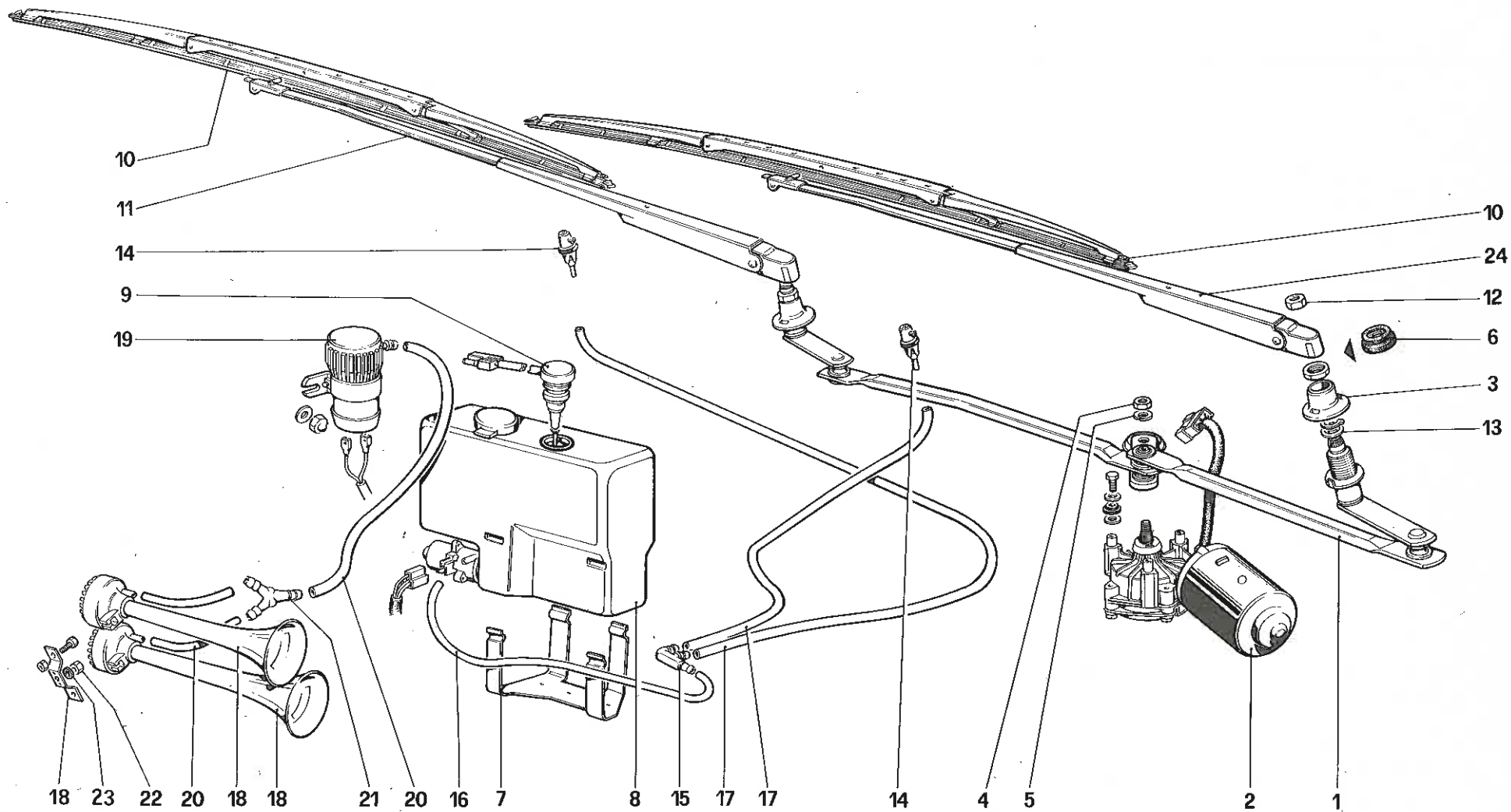
mondial 8

QUADRO ELETTRICO

TAV. 116

DATA : APRILE 1981

56907



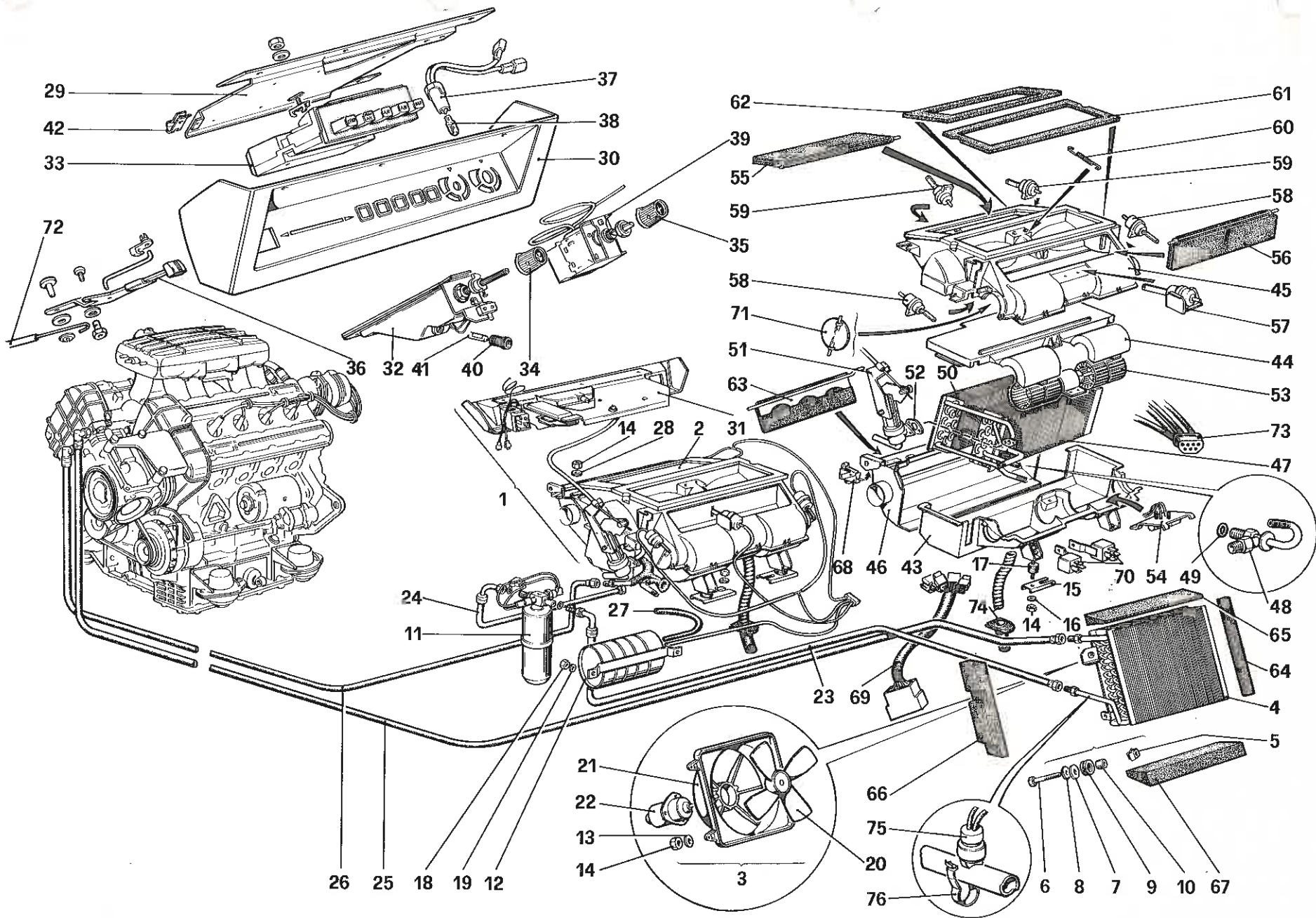
58504

mondial 8

TERGICRISTALLO - LAVAVETRO E TROMBE

TAV. 117

DATA : APRILE 1981



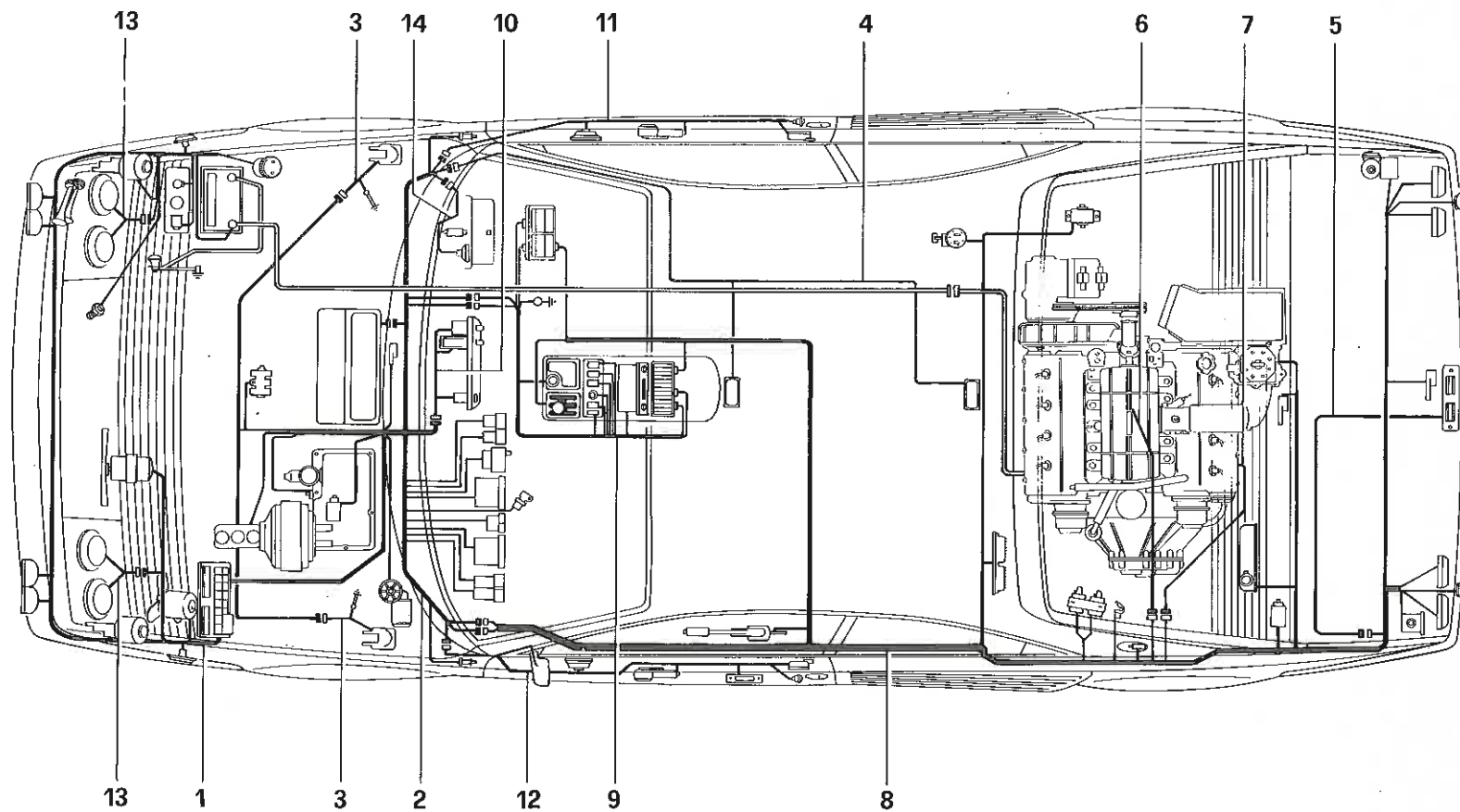
mondial 8

GRUPPO RISCALDATORE

TAV. 118

DATA : APRILE 1981

59004



mondial 8

IMPIANTO ELETTRICO

TAV. 119

DATA : APRILE 1981

57103