



**CATALOGO PARTI DI  
RICAMBIO**

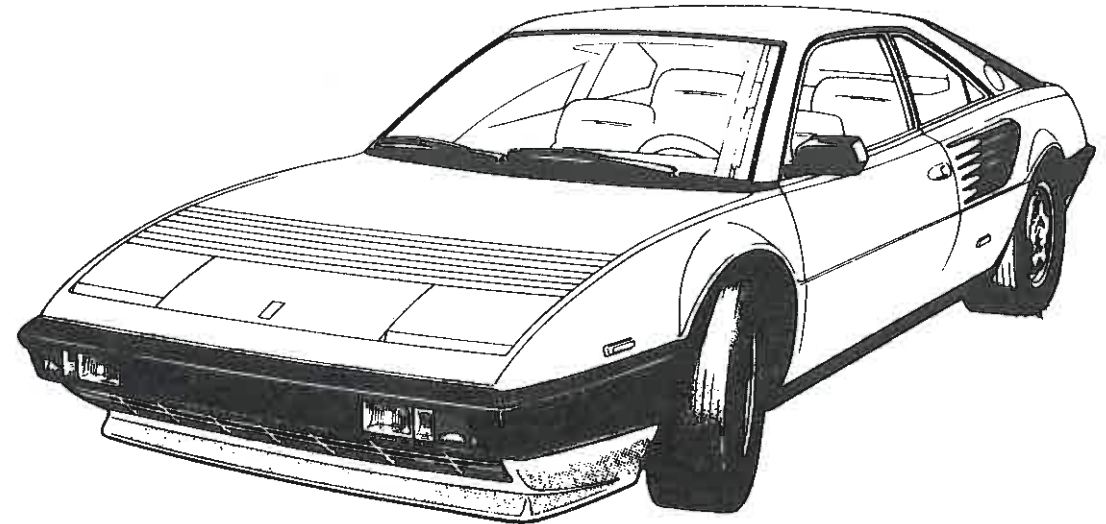
**CATALOGUE DES PIÈCES  
DE RECHANGE**

**SPARE PARTS CATALOGUE**

This book is a reprint by MAR PARTS Ltd. for reference  
by owners. Original factory stocks exhausted.

Part No. 95990235

Batch No. MP1761



**mondial 8**

**U.S. VERSION**

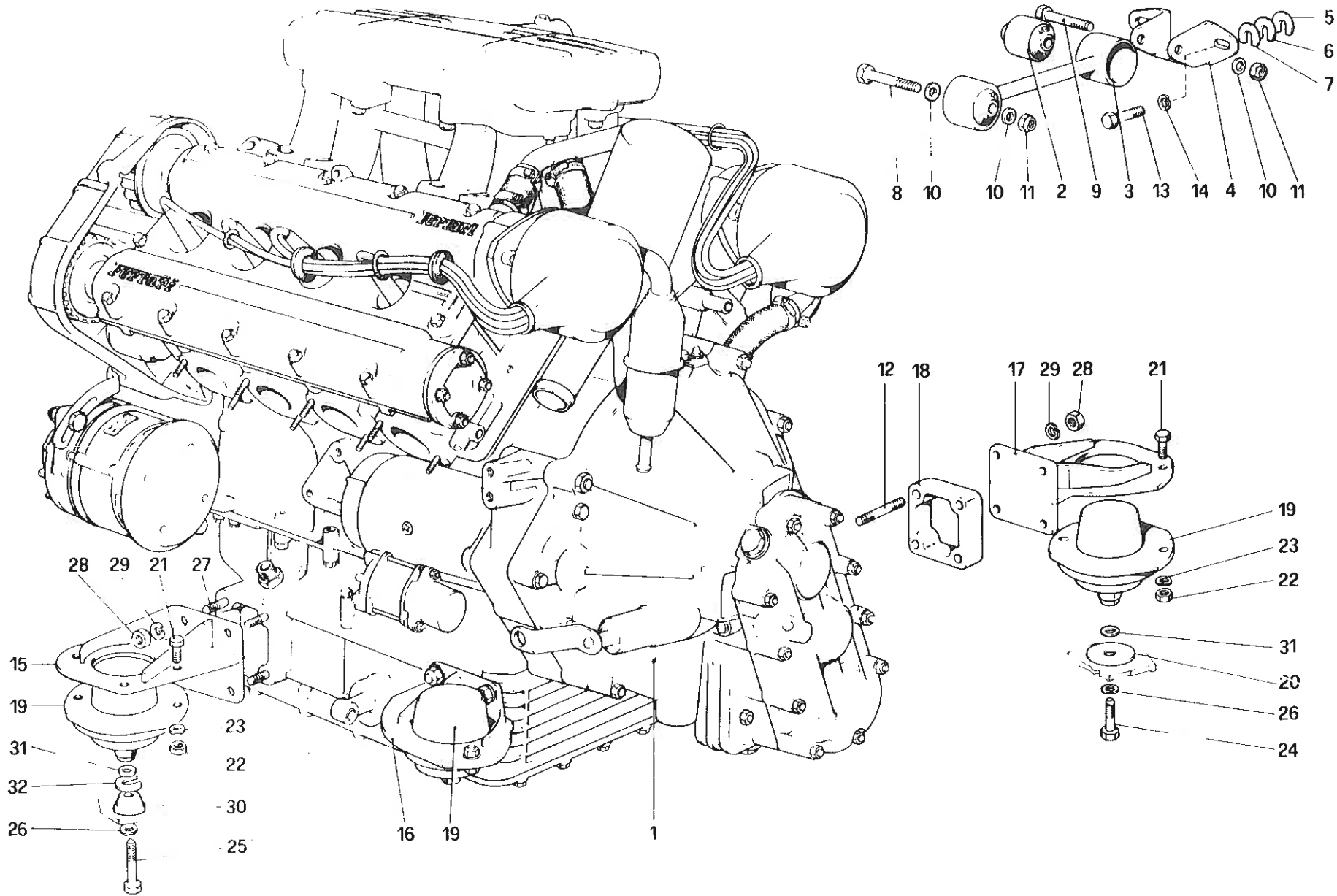
**1981/82 MODELS**

## LIST OF TABLE

- Table 1** - Engine gearbox and supports
- Table 2** - Crankcase
- Table 3** - Crankshaft - Connecting rods and pistons
- Table 4** - Flywheel and clutch housing spacer
- Table 5** - Cylinder head (Right)
- Table 6** - Cylinder head (Left)
- Table 7** - Timing system - Tappets
- Table 8** - Timing system - Controls
- Table 9** - Air pump and pipings
- Table 10** - Antieaporative emission control system
- Table 11** - Fuel pump and pipes
- Table 12** - Fuel injection system - Fuel distributors, lines
- Table 13** - Air intake and manifolds
- Table 14** - Throttle housing and linkage
- Table 15** - Exhaust system
- Table 16** - EGR system
- Table 17** - Blow - by system
- Table 18** - Lubrication system
- Table 19** - Cooling system
- Table 20** - Water pump and pipings
- Table 21** - Clutch system and control
- Table 22** - Clutch release control
- Table 23** - Gearbox transmission
- Table 24** - Gearbox - differential housing and oil sump
- Table 25** - Main shaft gears
- Table 26** - Lay shaft gears
- Table 27** - Inside gearbox controls
- Table 28** - Outside gearbox controls
- Table 29** - Differential and axle shaft
- Table 30** - Brake hydraulic system
- Table 31** - Brake system
- Table 32** - Calipers for front and rear brakes
- Table 33** - Hand - brake control
- Table 34** - Steering box and linkage
- Table 35** - Steering column
- Table 36** - Front suspension - Shock absorber and brake disc
- Table 37** - Front suspension - Wishbones
- Table 38** - Rear suspension - Shock absorber and brake disc
- Table 39** - Rear suspension - Wishbones
- Table 40** - Wheels
- Table 41** - Engine ignition
- Table 42** - Electric generating system
- Table 43** - Air conditioning compressor and controls
- Table 44** - Tool - kit

## LIST OF TABLES

- Table 101** - Body shell - Outer elements
- Table 102** - Body shell - Inner elements
- Table 103** - Body shell - Inner elements
- Table 104** - Passenger and luggage compartment insulation
- Table 105** - Front compartment lid
- Table 106** - Engine compartment lid and carpeting
- Table 107** - Luggage compartment lid
- Table 108** - Doors
- Table 109** - Bumpers, headlamps and front glasses
- Table 110** - Bumpers, lights and rear glasses
- Table 111** - Seats
- Table 112** - Roof, tunnel and safety belts
- Table 113** - Instrument panel
- Table 114** - Instruments
- Table 115** - Headlights lifting device
- Table 116** - Electrical board
- Table 117** - Windshield wiper, washer and horn
- Table 118** - Heating system
- Table 119** - Electrical system
- Table 120** - Sun roof



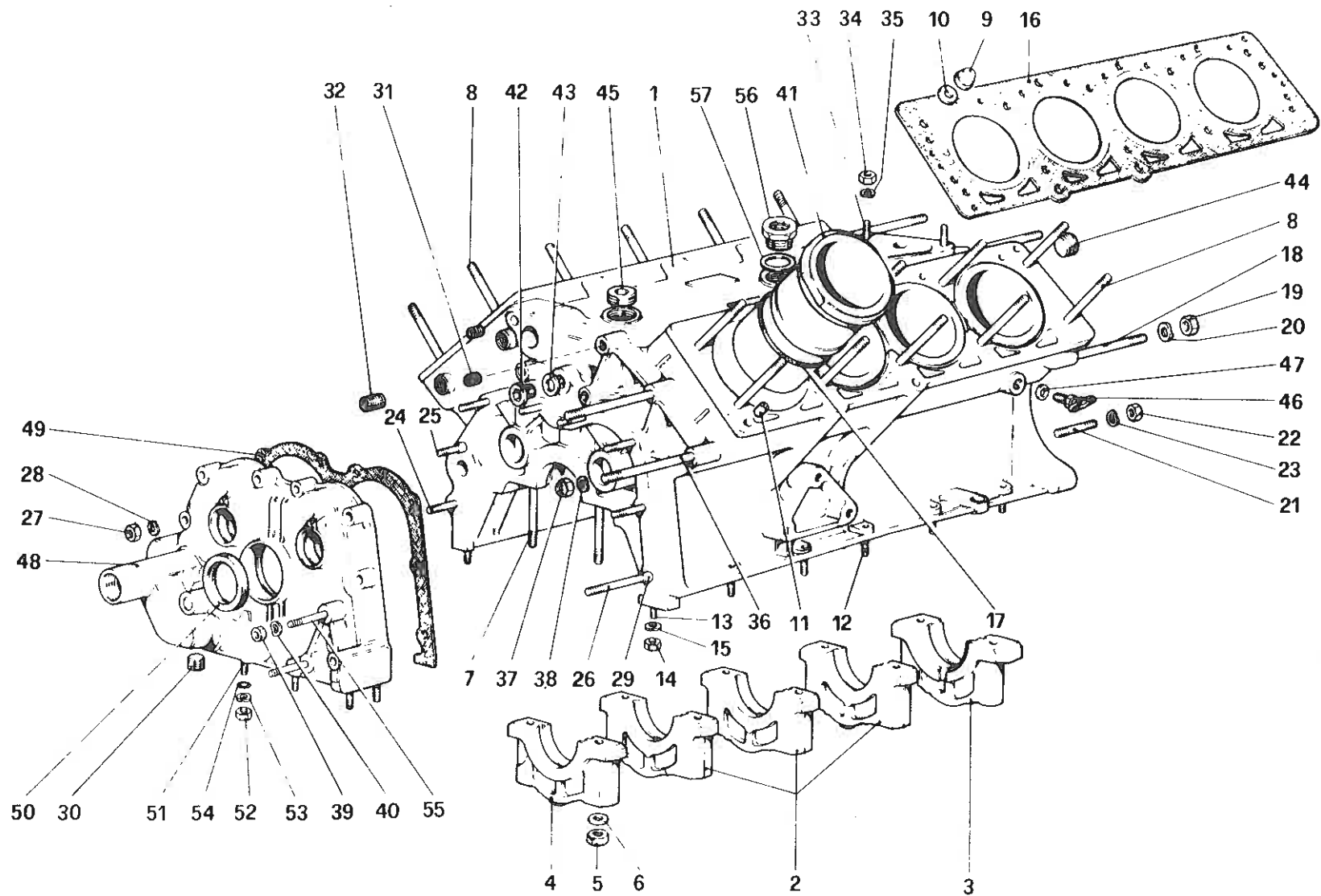
**mondial 8**

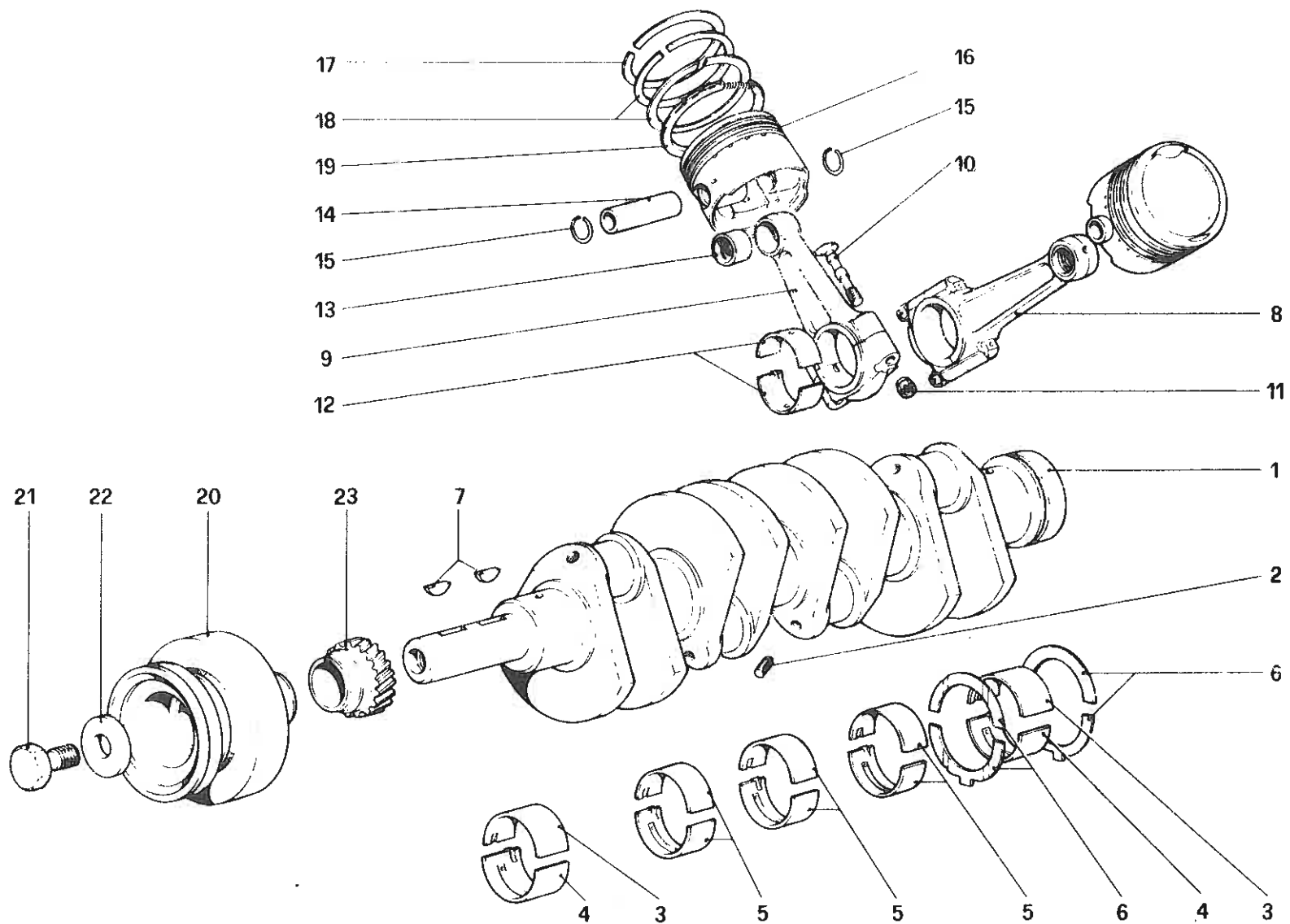
**GRUPPO MOTORE – CAMBIO E SUPPORTI  
ENGINE – GEARBOX AND SUPPORTS**

**TAV. 1**

DATA : SETTEMBRE 1981

00106





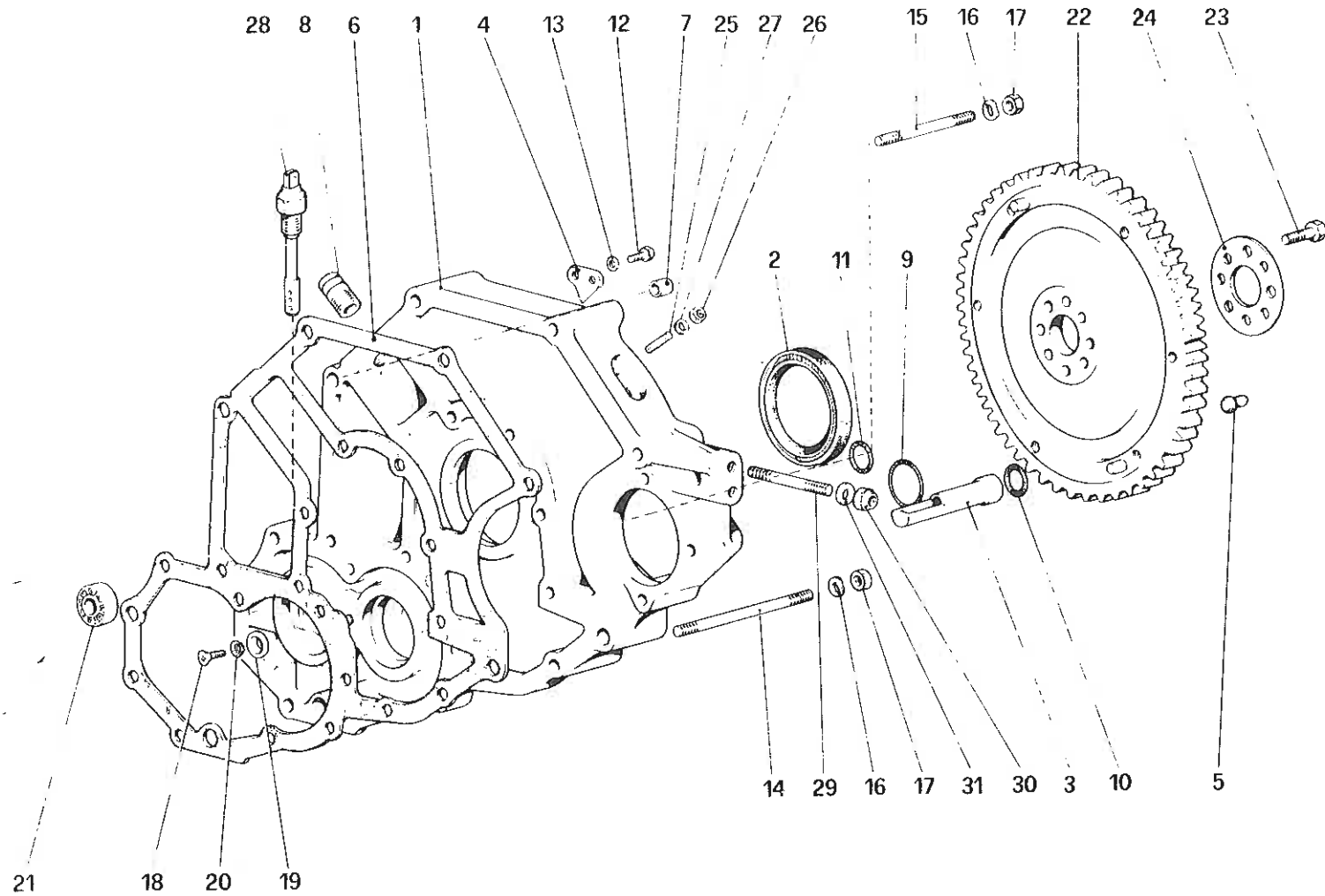
**mondial 8**

**ALBERO MOTORE – BIELLE E PISTONI  
CRANKSHAFT – CONNECTING RODS AND PISTONS**

**TAV. 3**

DATA : SETTEMBRE 1981

00304



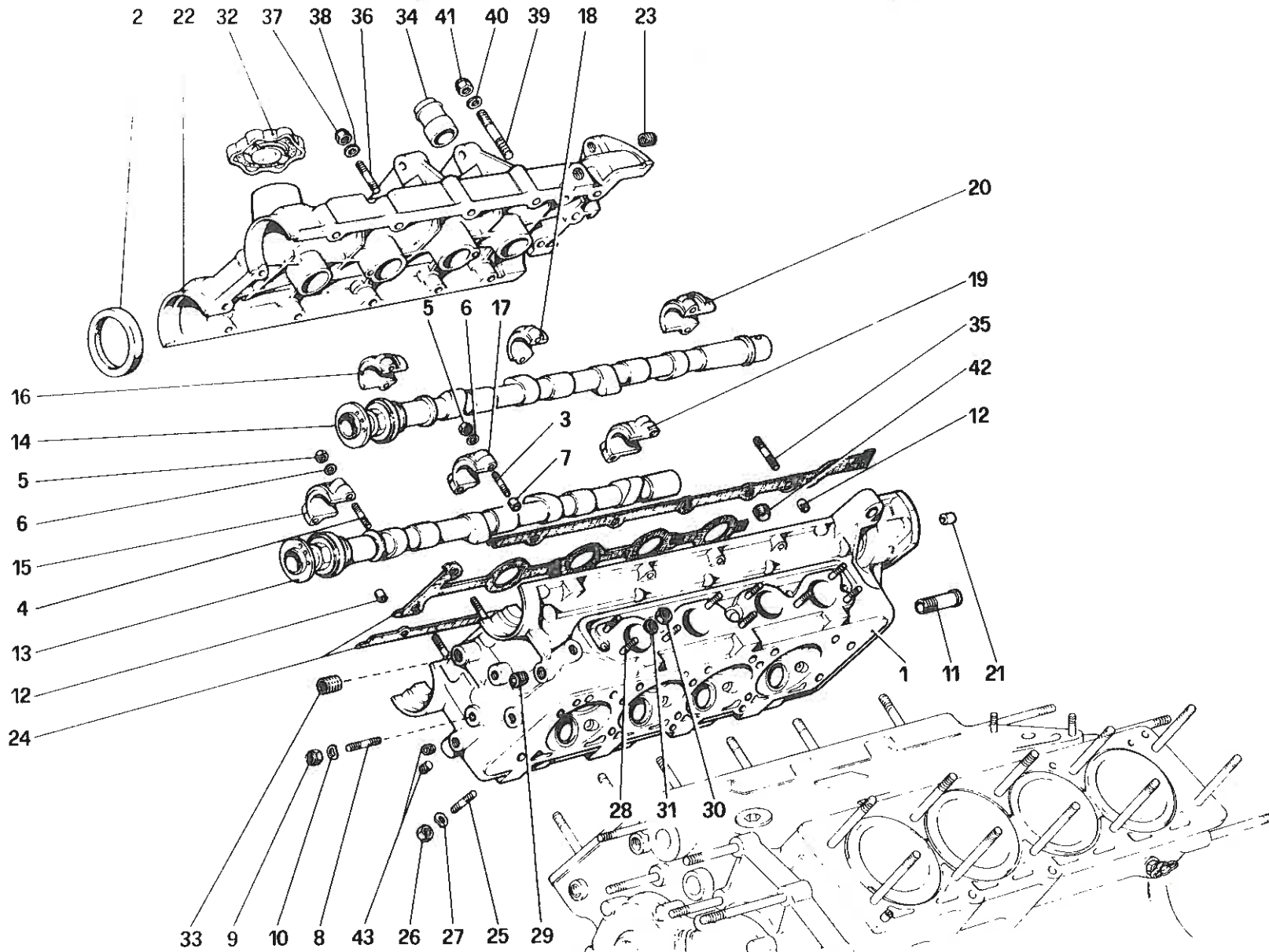
00405

**mondial 8**

**CORPO INTERMEDIO E VOLANO MOTORE  
FLYWHEEL AND CLUTCH HOUSING SPACER**

**TAV. 4**

DATA : SETTEMBRE 1981



**mondial 8**

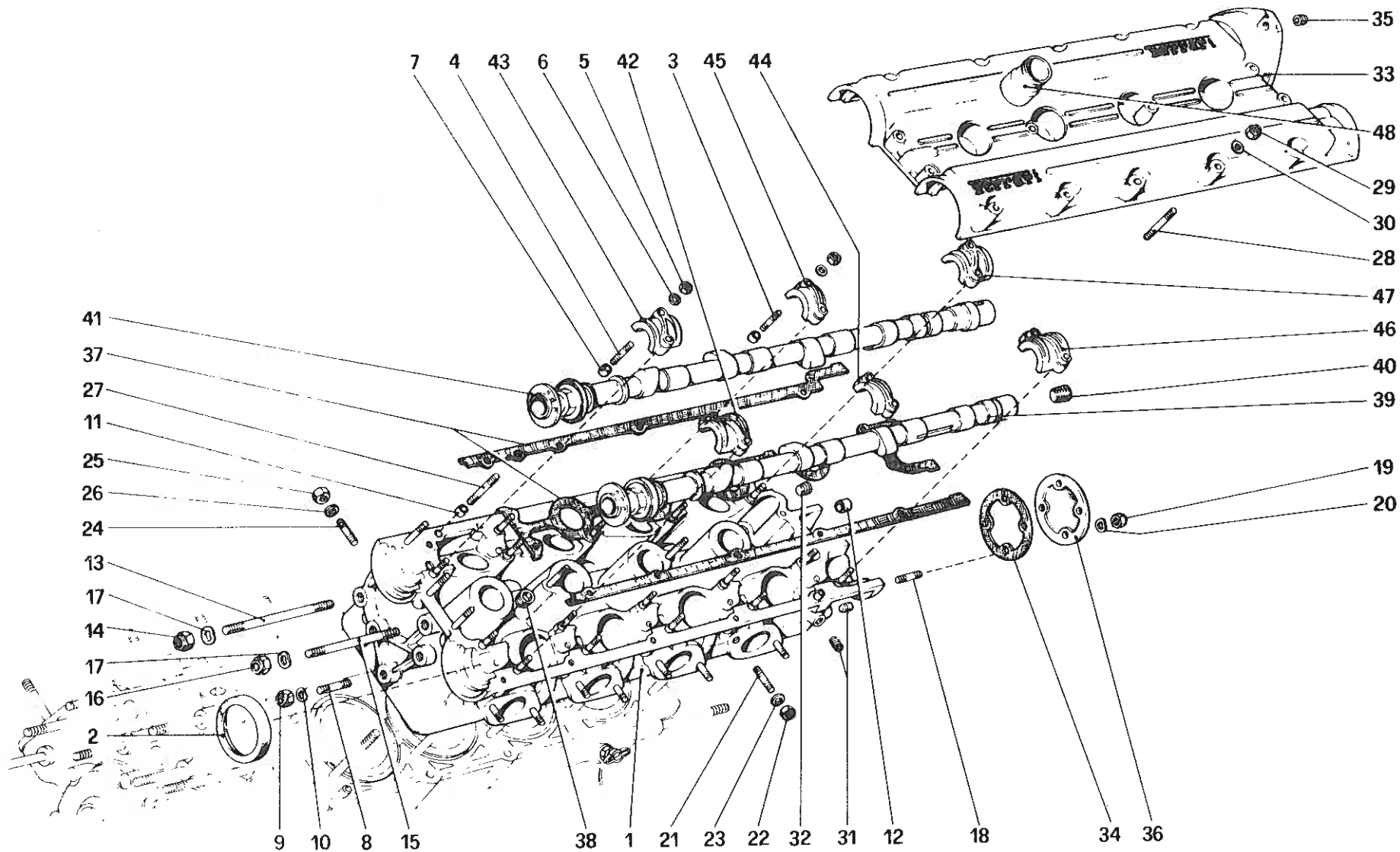
**TESTA CILINDRI DESTRA  
CYLINDER HEAD (RIGHT)**

**TAV. 5**

DATA : SETTEMBRE 1981

00503





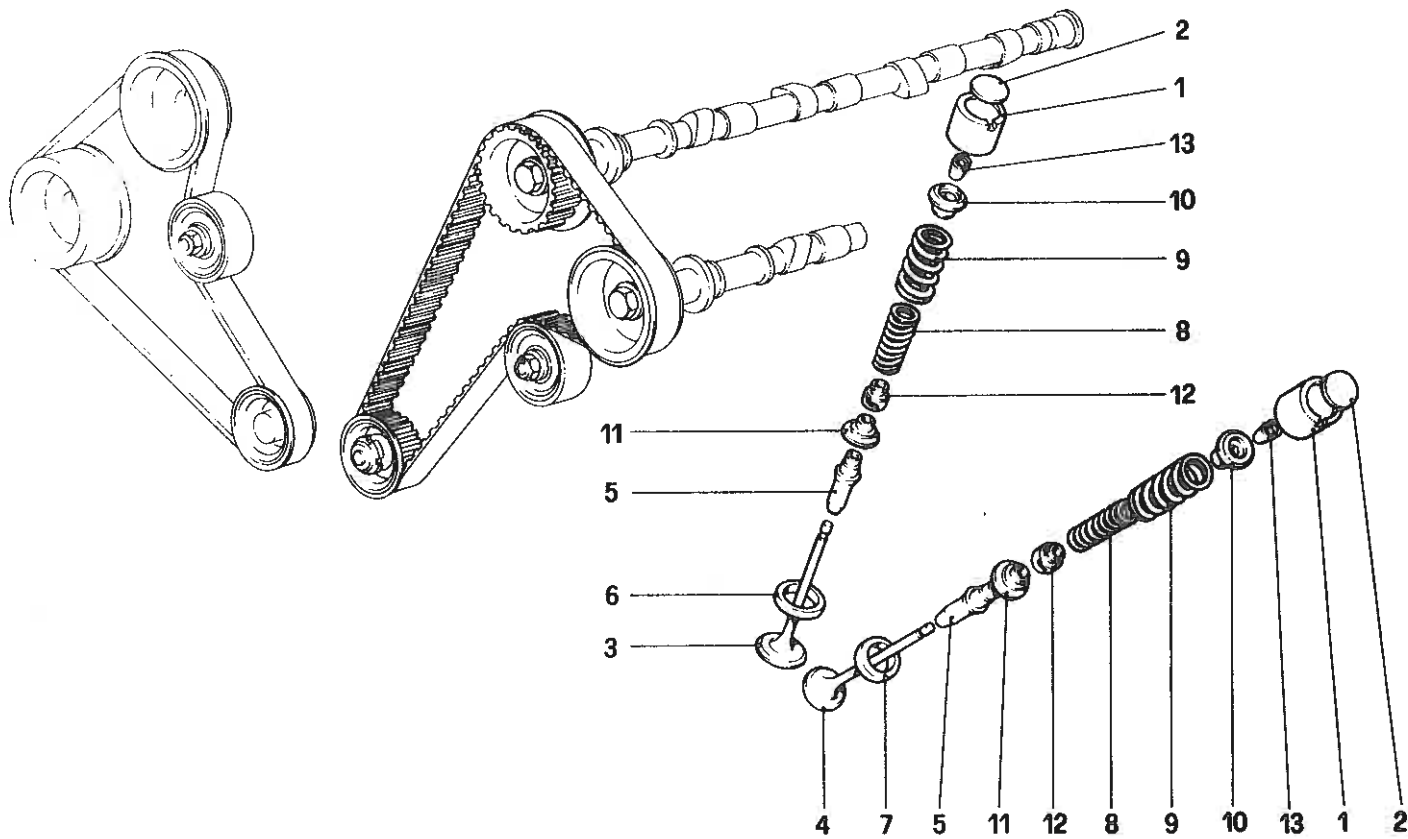
**mondial 8**

**TESTA CILINDRI SINISTRA  
CYLINDER HEAD ( LEFT )**

**TAV. 6**

DATA : SETTEMBRE 1981

00603



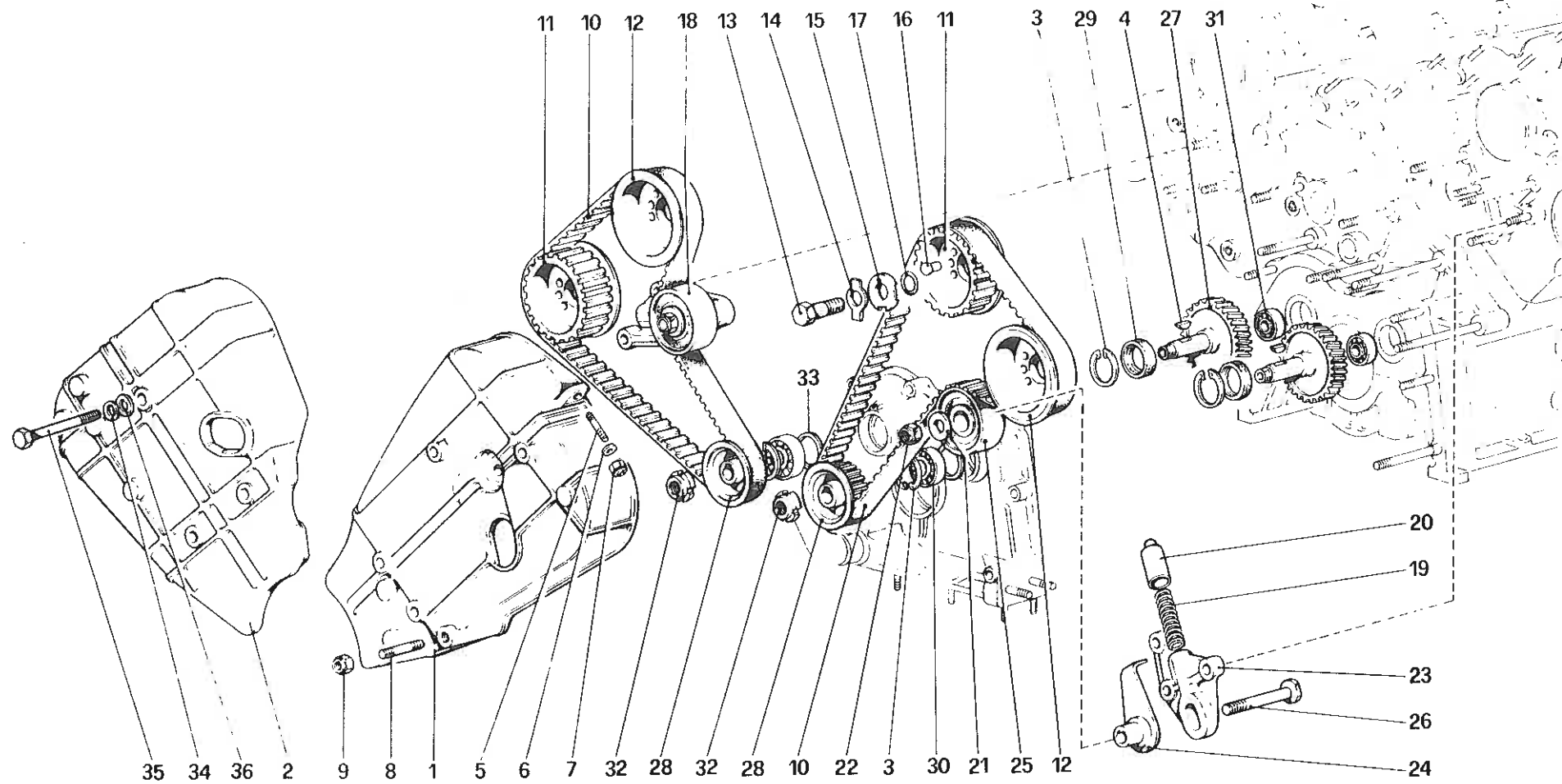
00702

**mondial 8**

**DISTRIBUZIONE – PUNTERIE  
TIMING SYSTEM – TAPPETS**

**TAV. 7**

DATA : SETTEMBRE 1981



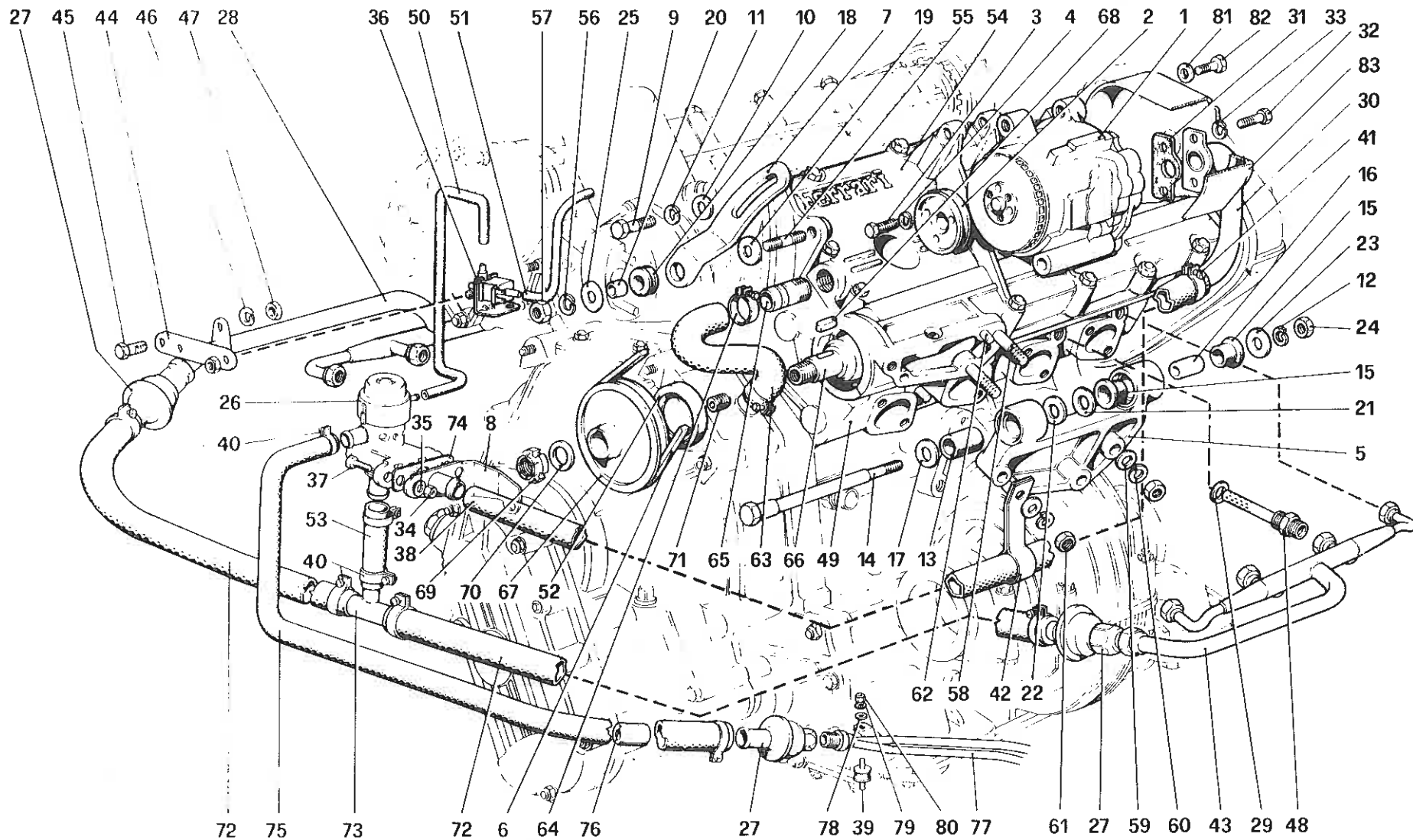
**mondial 8**

**DISTRIBUZIONE – COMANDI  
TIMING SYSTEM – CONTROLS**

**TAV. 8**

DATA : SETTEMBRE 1981

00907



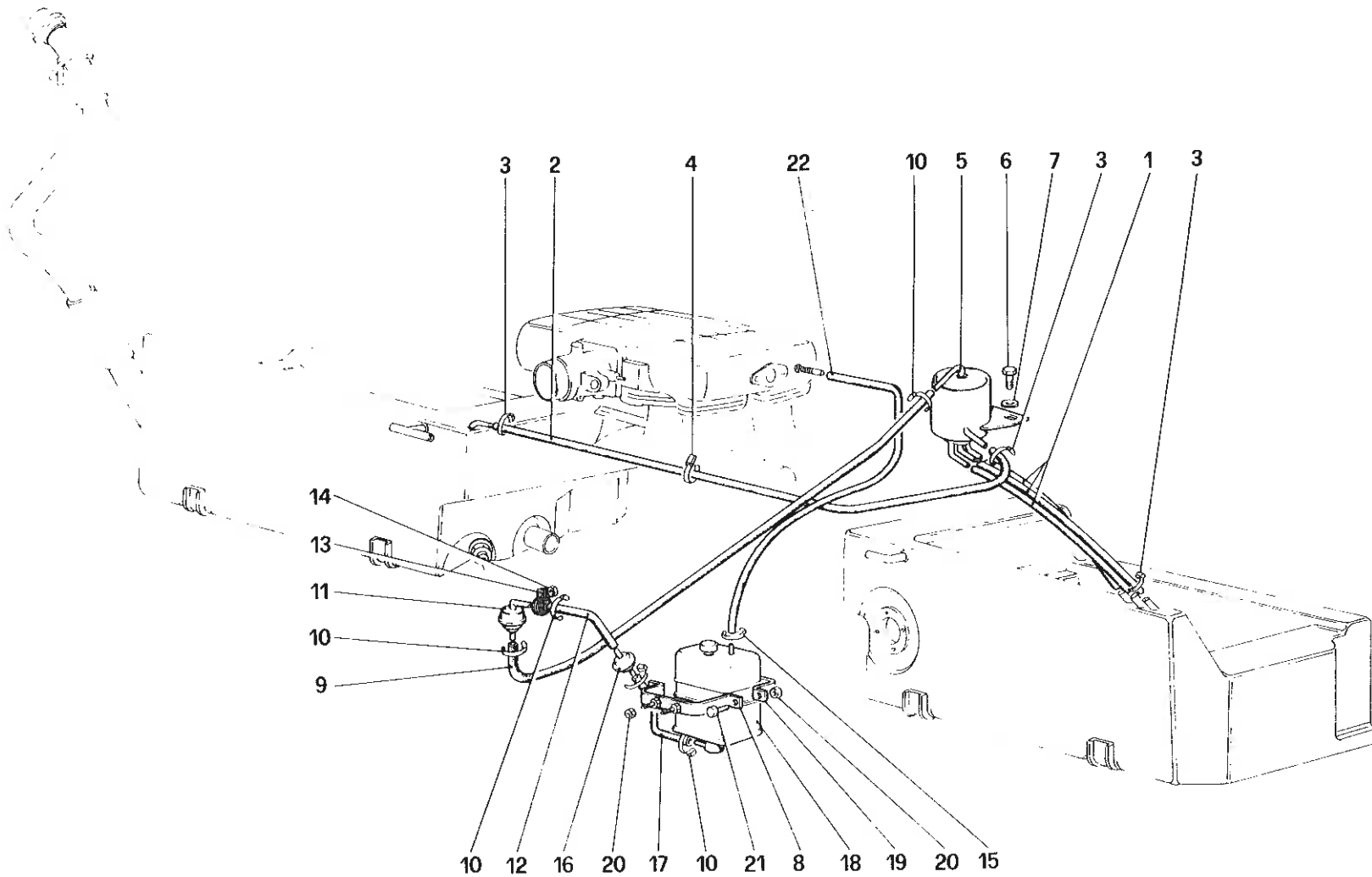
01103

**mondial 8**

**POMPA ARIA E TUBAZIONI  
AIR PUMP AND PIPINGS**

**TAV. 9**

DATA : SETTEMBRE 1981



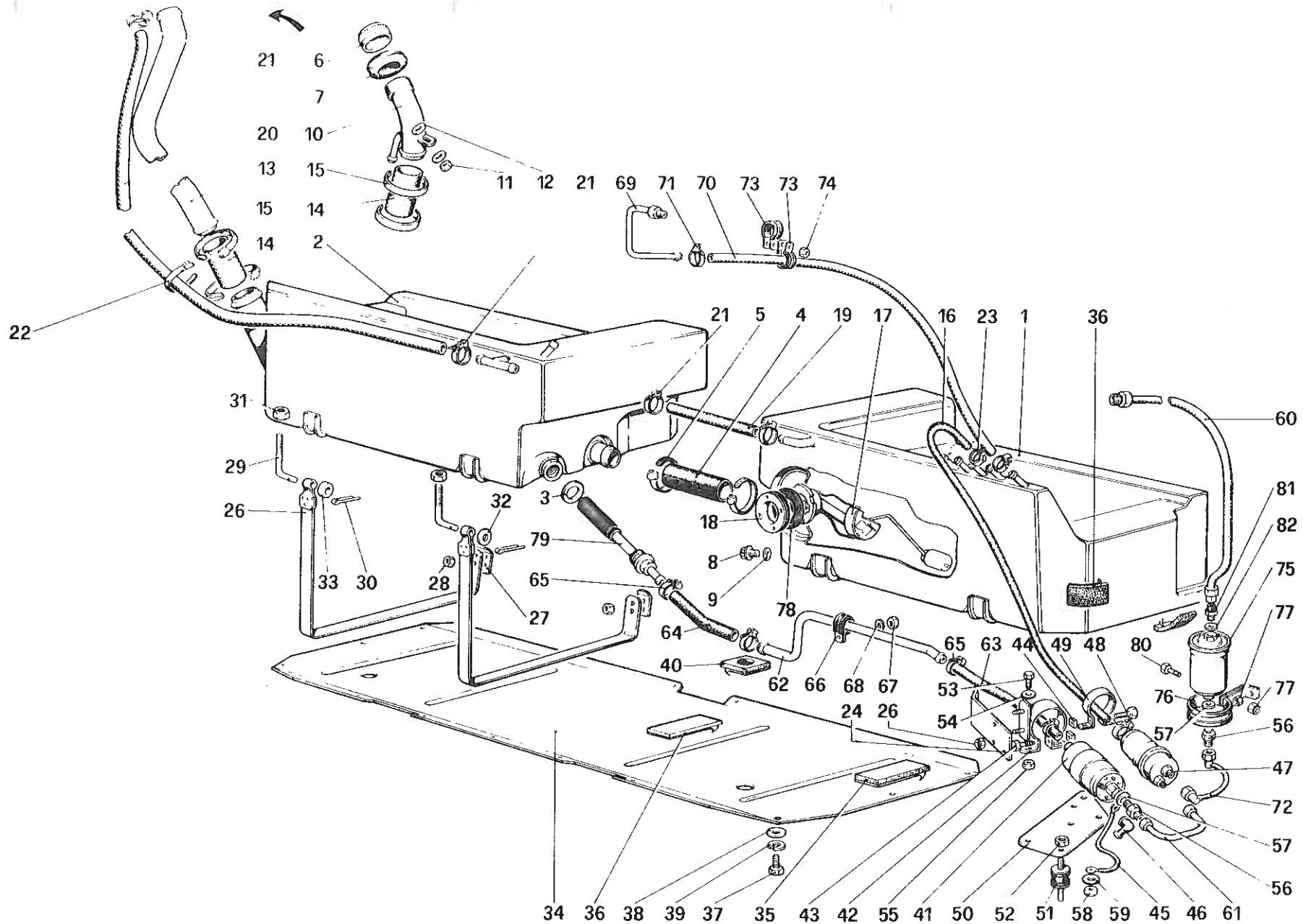
**mondial 8**

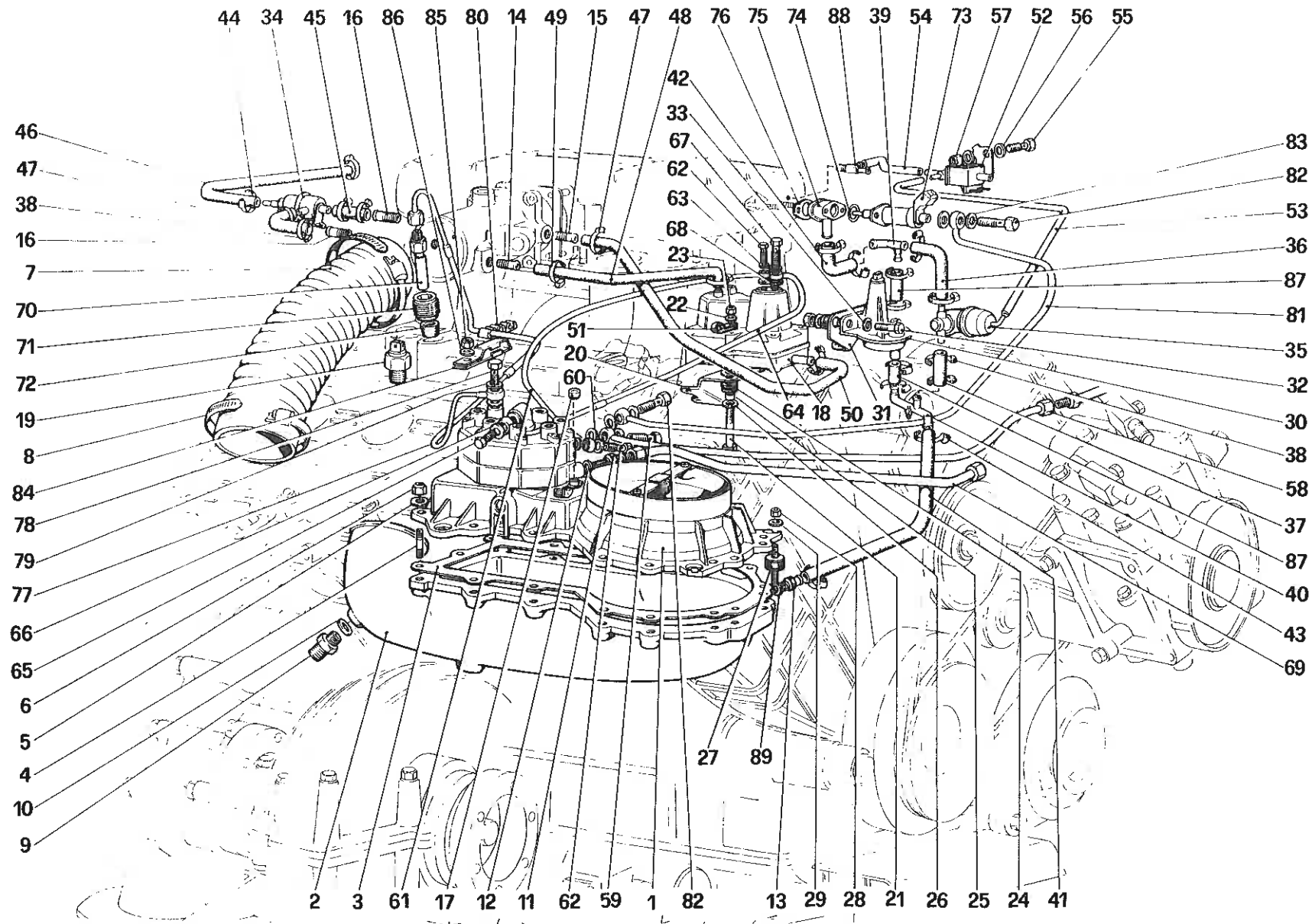
**IMPIANTO ANTIEVAPORAZIONE  
ANTIEVAPORATIVE EMISSION CONTROL SYSTEM**

**TAV. 10**

DATA : SETTEMBRE 1981

01302





**mondial 8**

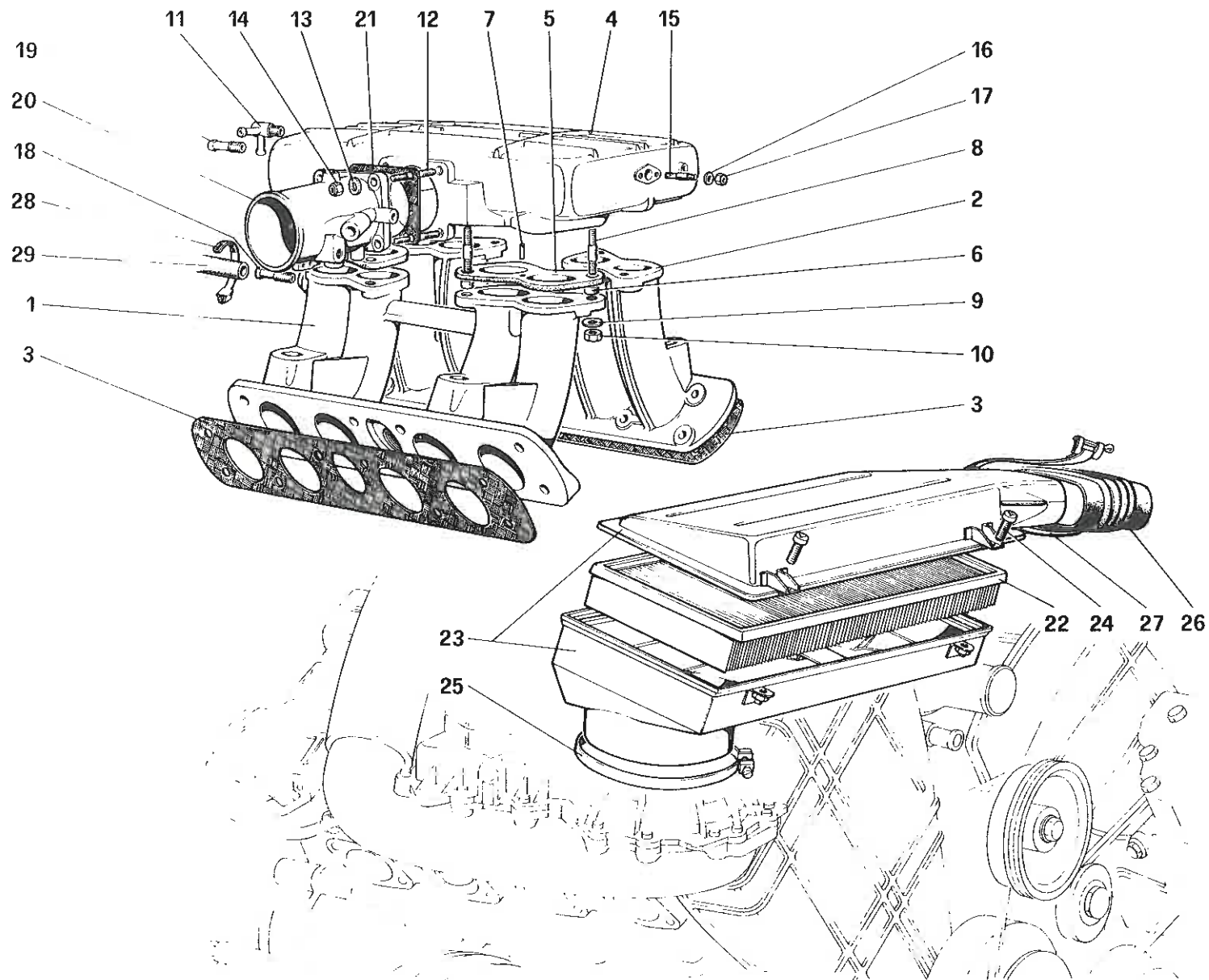
**RIPARTITORE CARBURANTE E TUBAZIONI**  
**FUEL INJECTION SYSTEM – FUEL DISTRIBUTORS LINES**

**TAV. 12**

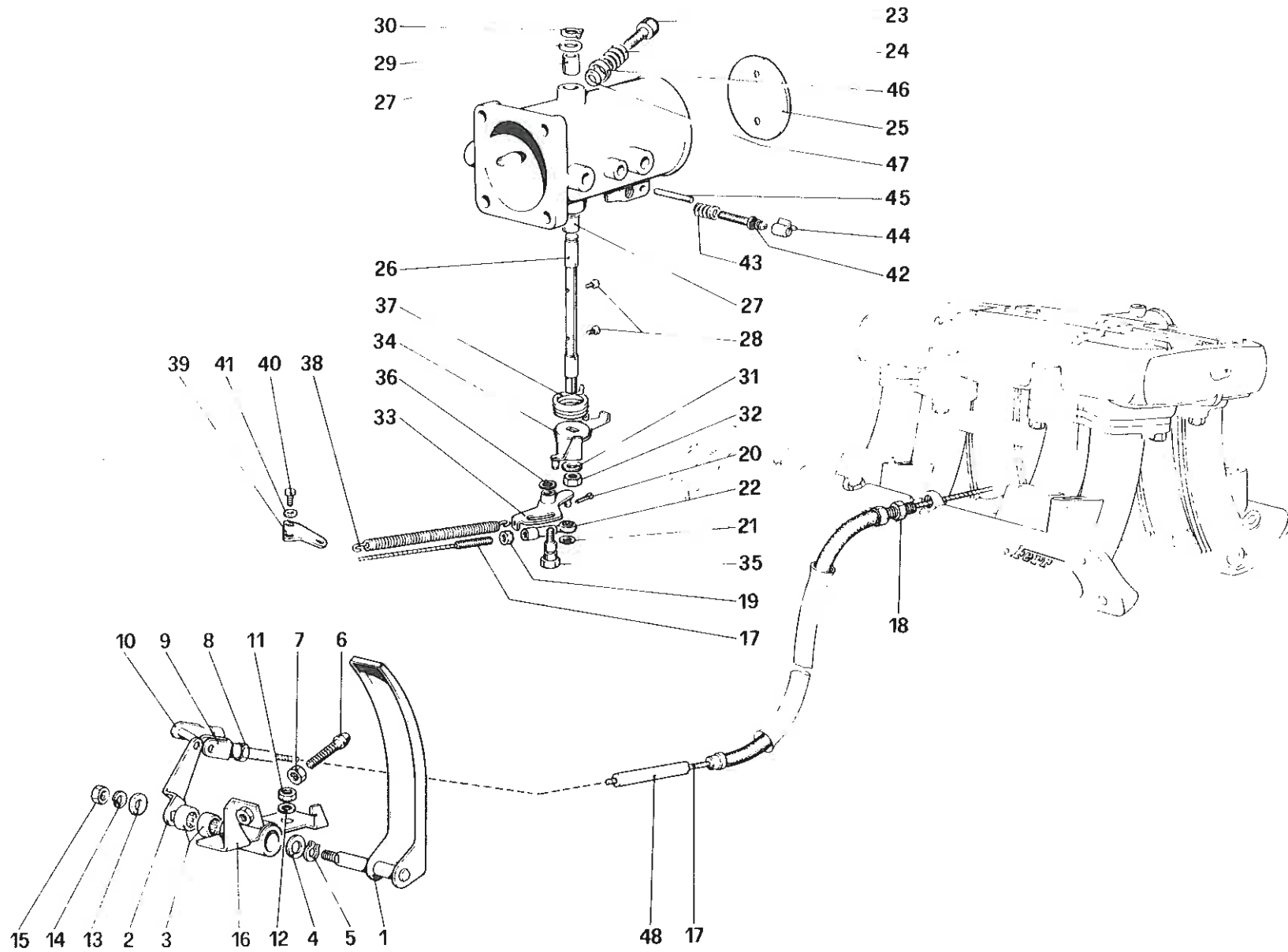
DATA : SETTEMBRE 1981

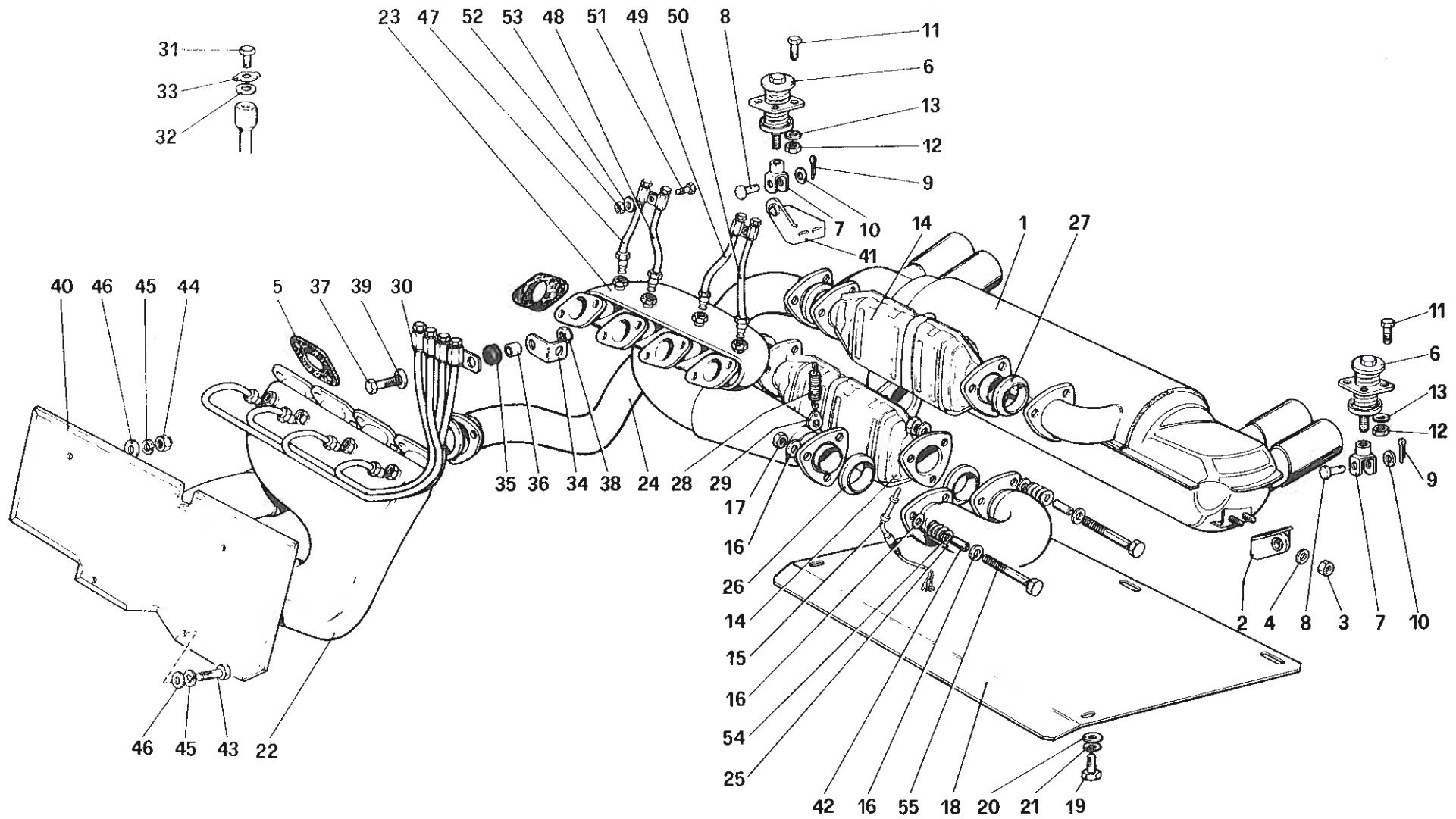
01802









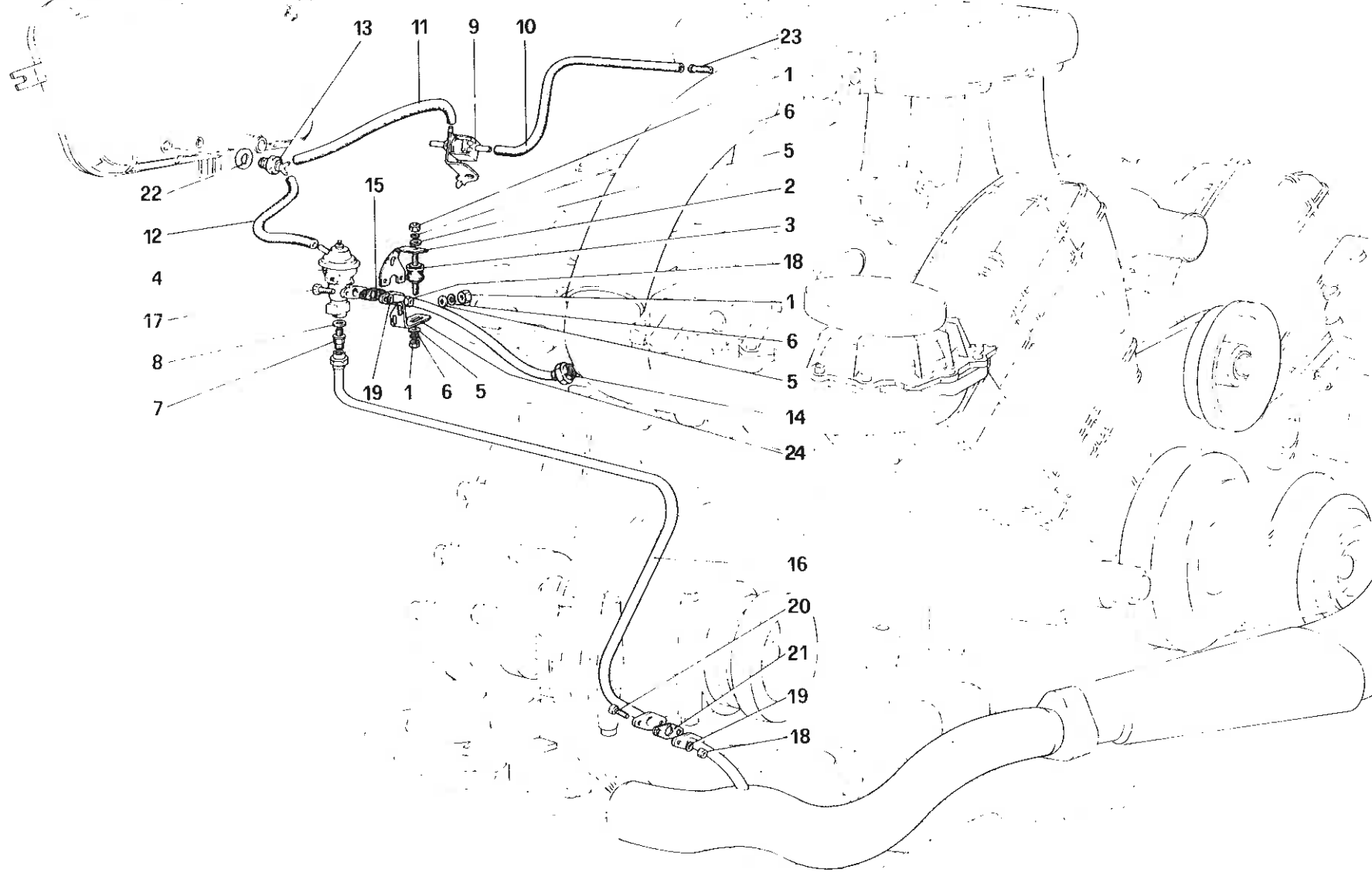


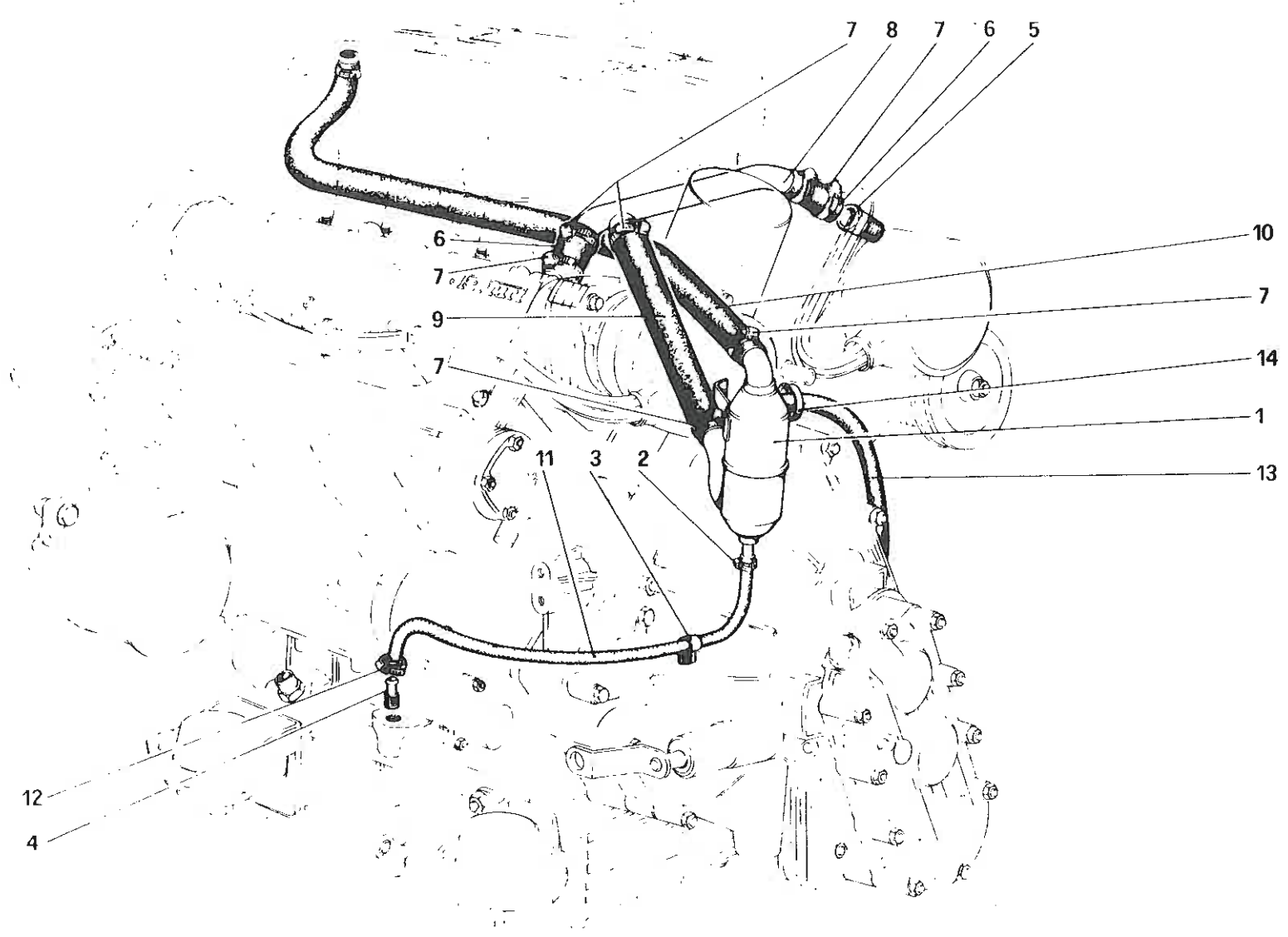
02710



**IMPIANTO DI SCARICO  
EXHAUST SYSTEM**

**TAV. 15**  
DATA : SETTEMBRE 1981



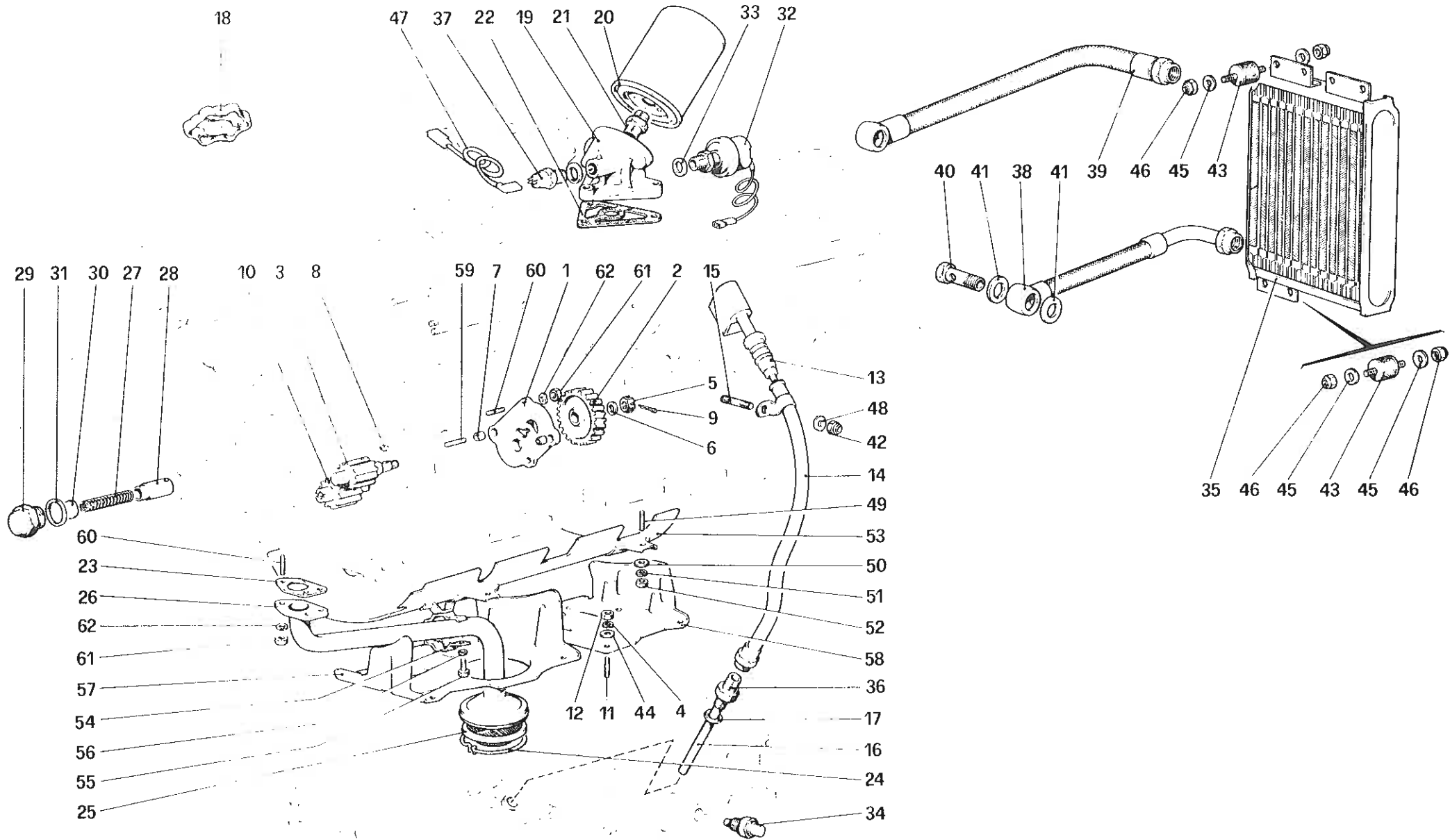


03108

**mondial 8**

**RICICLO VAPORI OLIO  
BLOW - BY SYSTEM**

**TAV. 17**  
DATA : SETTEMBRE 1981



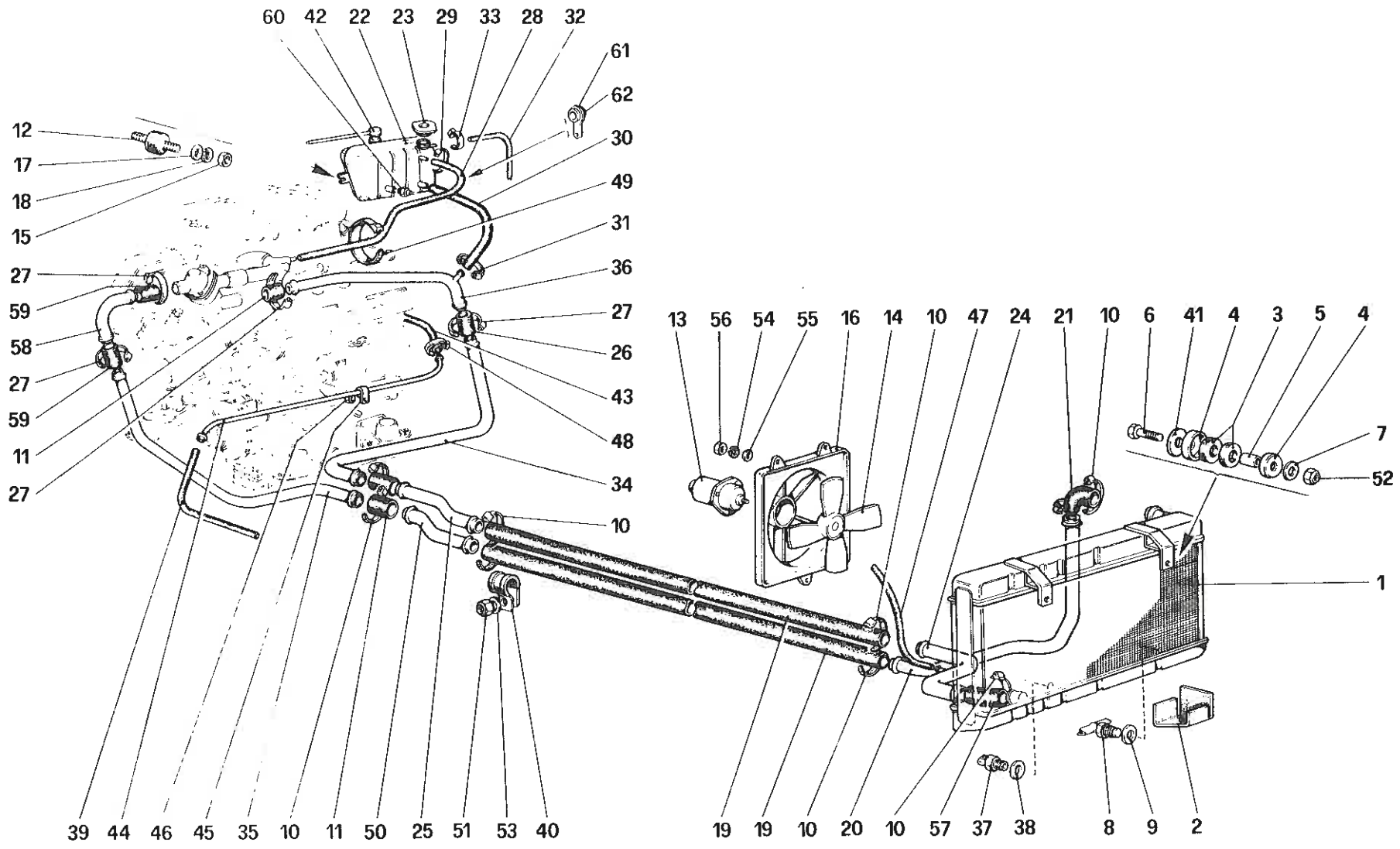
**mondial 8**

**LUBRIFICAZIONE  
LUBRIFICATION SYSTEM**

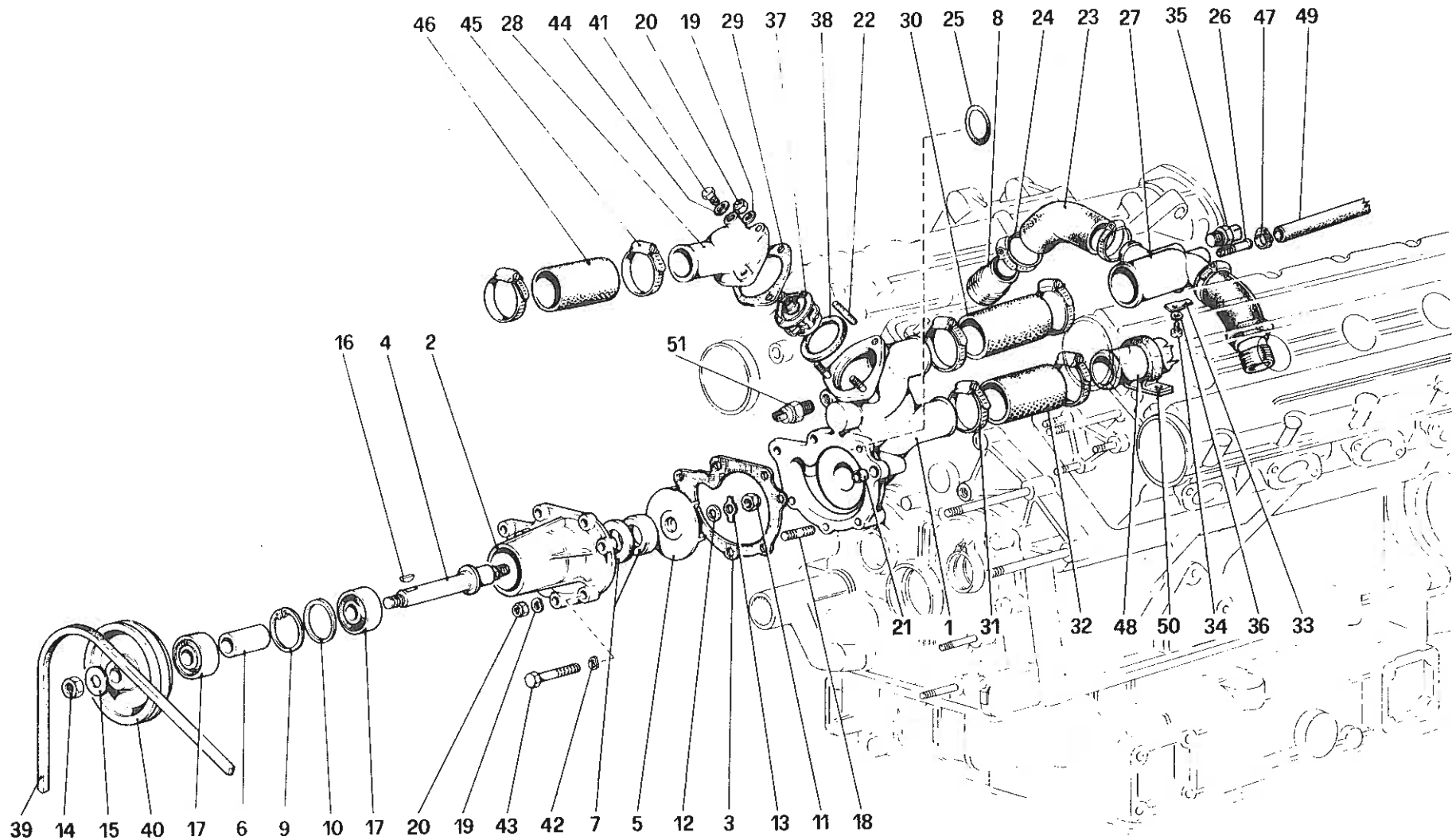
**TAV. 18**

DATA : SETTEMBRE 1981

03405



03910

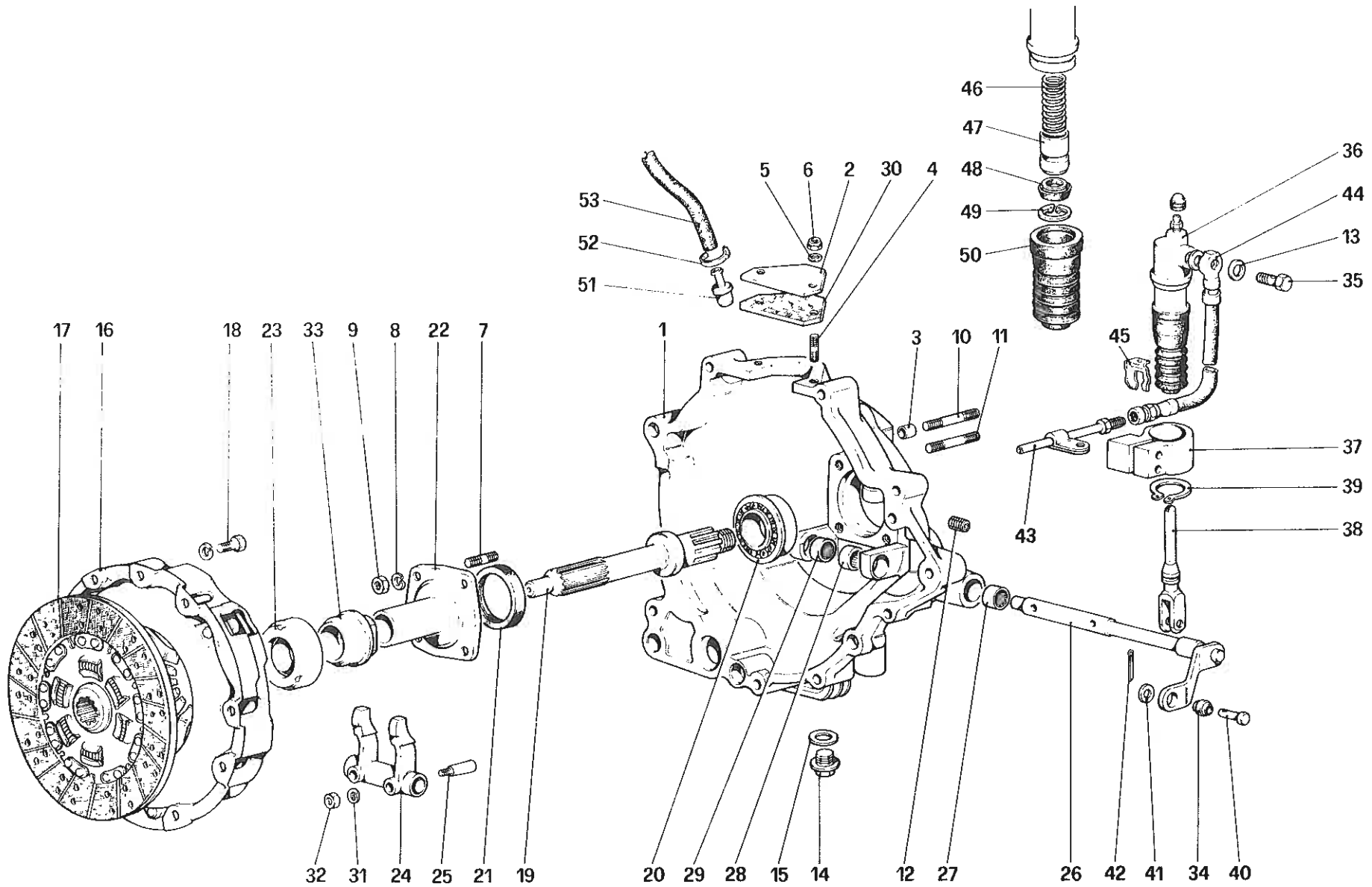


04006



**POMPA ACQUA E TUBAZIONI**  
**WATER PUMP AND PIPINGS**

**TAV. 20**  
 DATA : SETTEMBRE 1981



04203

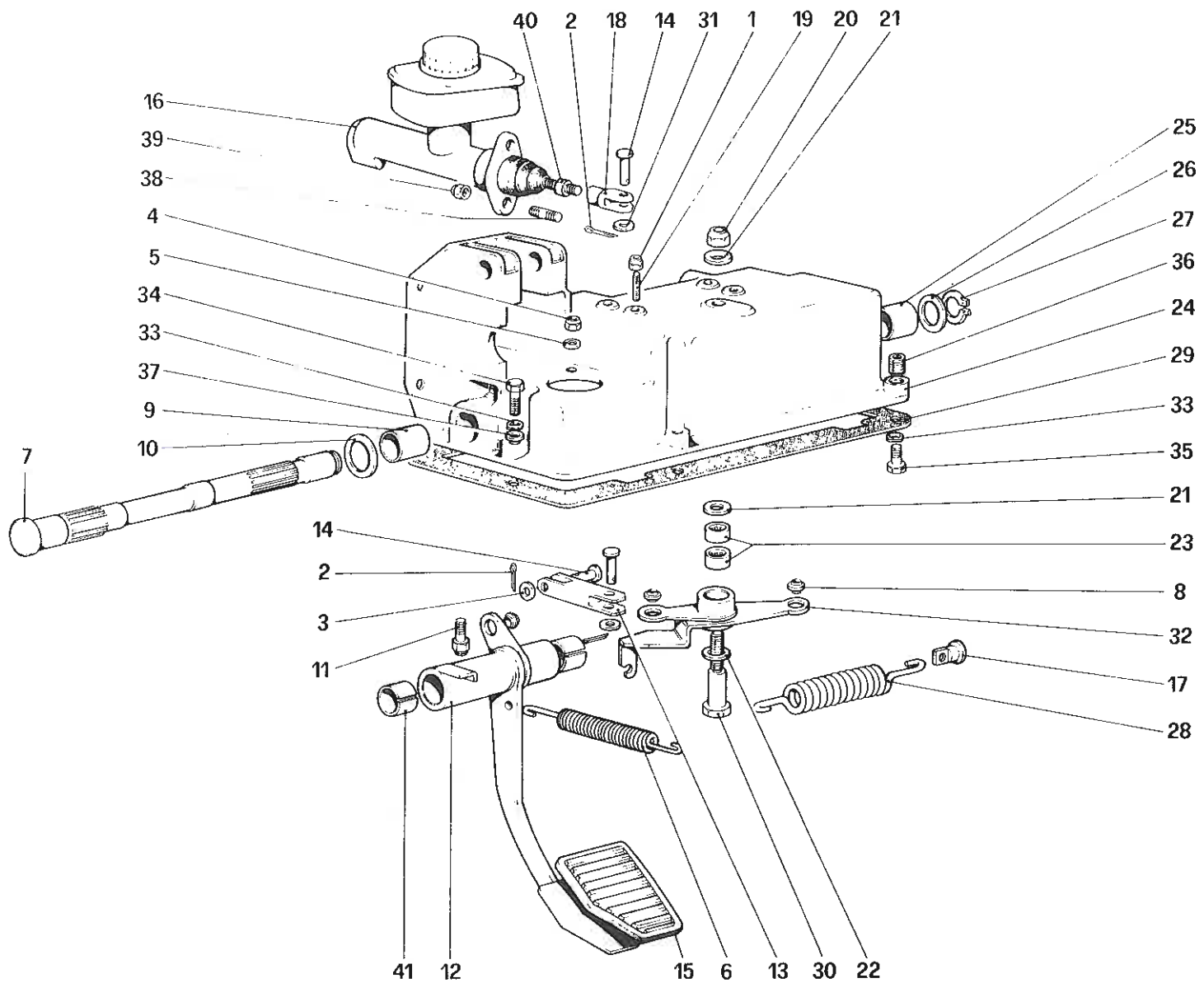
**mondial 8**

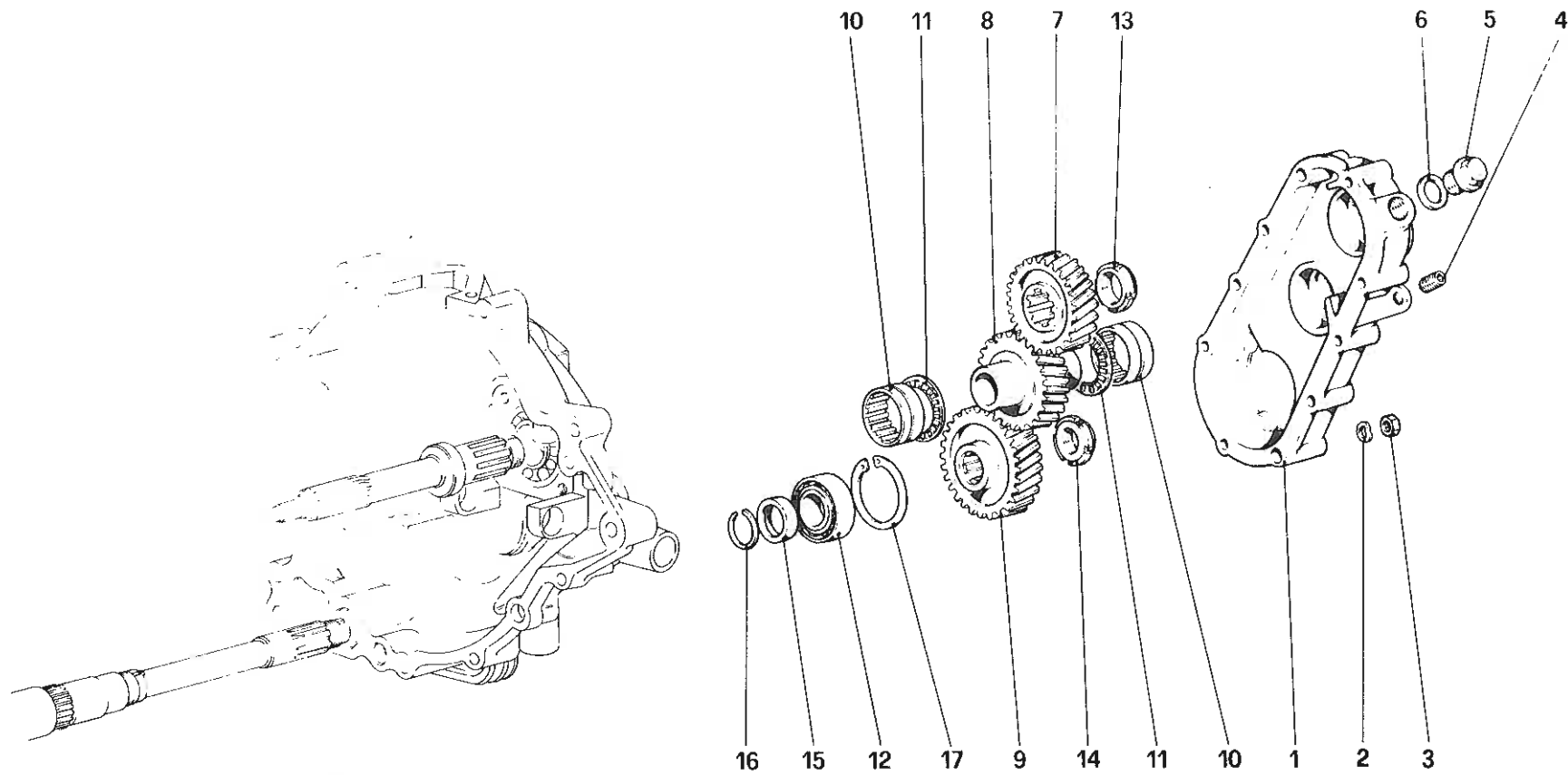
**FRIZIONE E COMANDI**  
**CLUTCH SYSTEM AND CONTROL**

**TAV. 21**

DATA : SETTEMBRE 1981







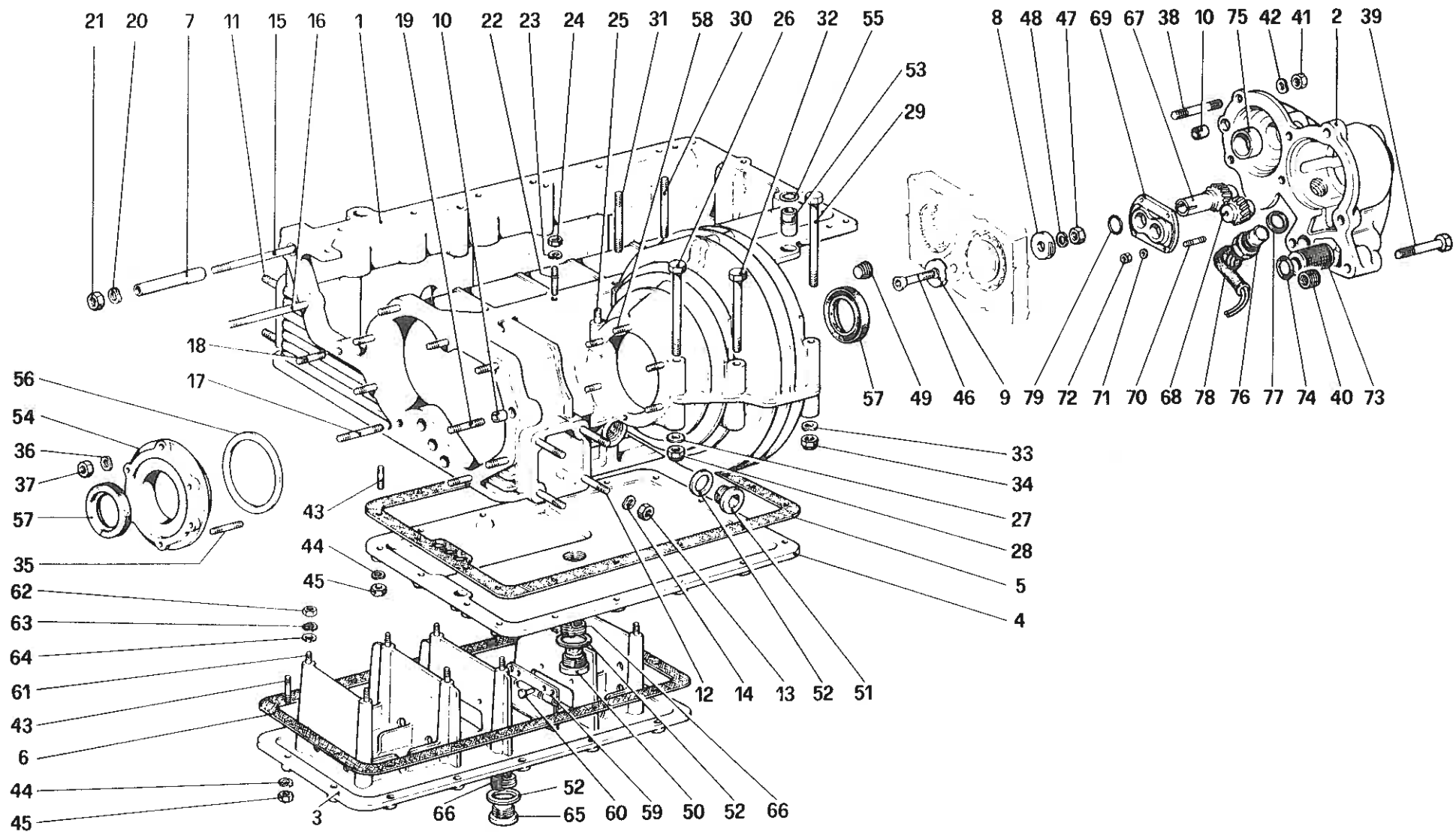
**mondial 8**

**RINVIO CAMBIO  
GEARBOX TRANSMISSION**

**TAV. 23**

DATA : SETTEMBRE 1981

04603



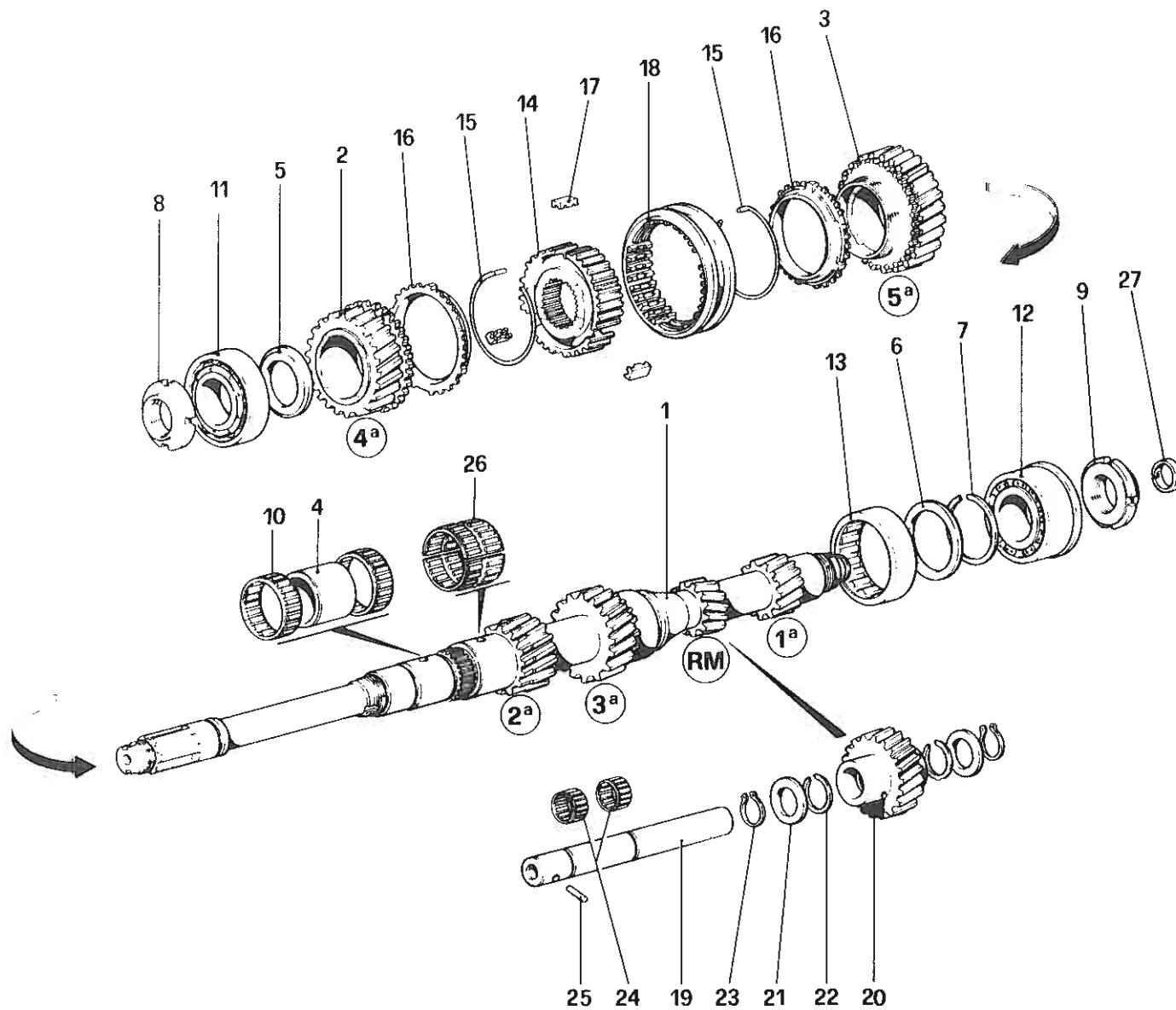
**mondial 8**

**SCATOLA CAMBIO – DIFFERENZIALE E COPPA OLIO  
 GEARBOX – DIFFERENTIAL HOUSING AND OIL SUMP**

**TAV. 24**

DATA : SETTEMBRE 1981

05107



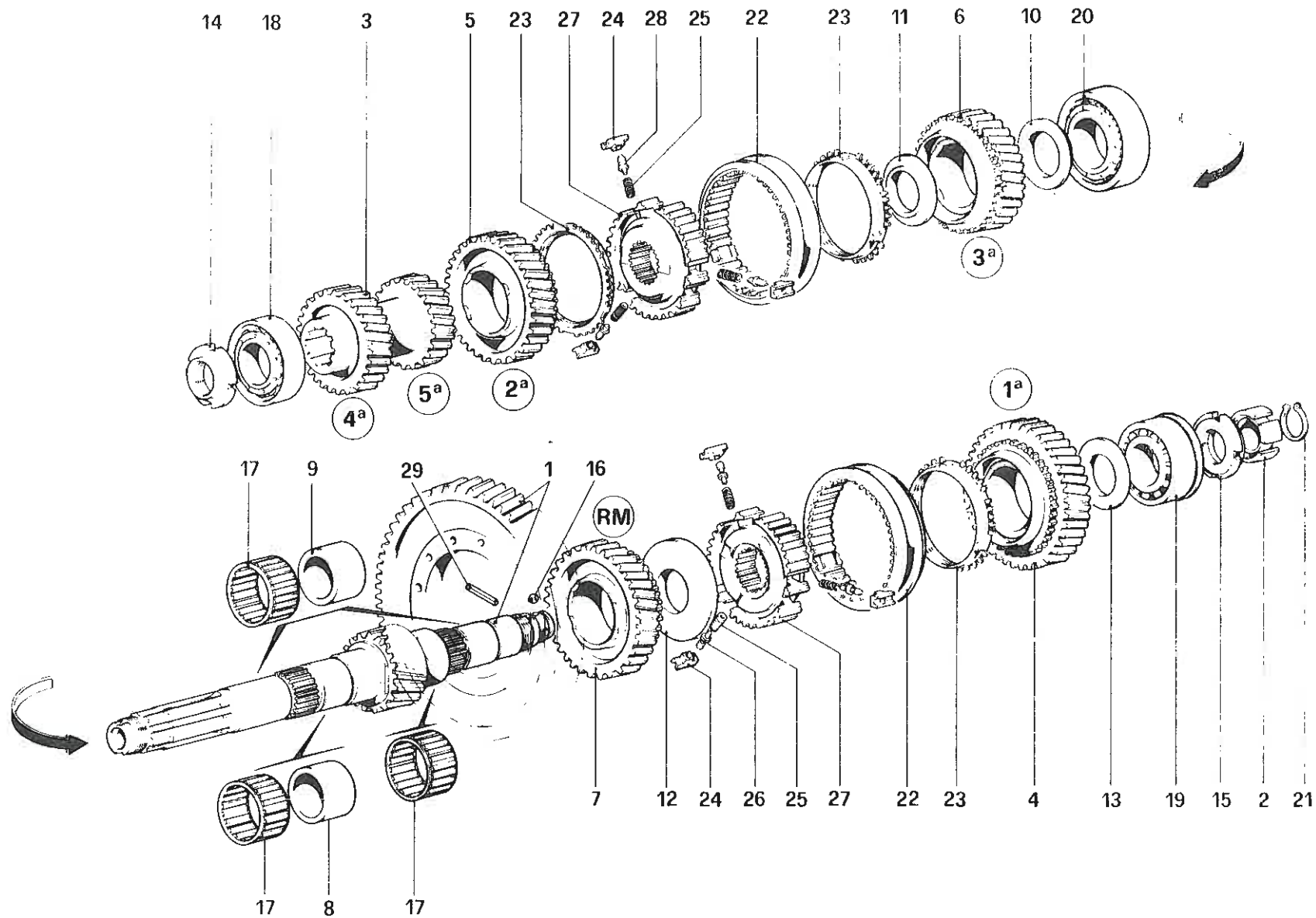
**mondial 8**

**RUOTISMI ALBERO PRIMARIO CAMBIO  
MAIN SHAFT GEARS**

**TAV. 25**

DATA : SETTEMBRE 1981

05303



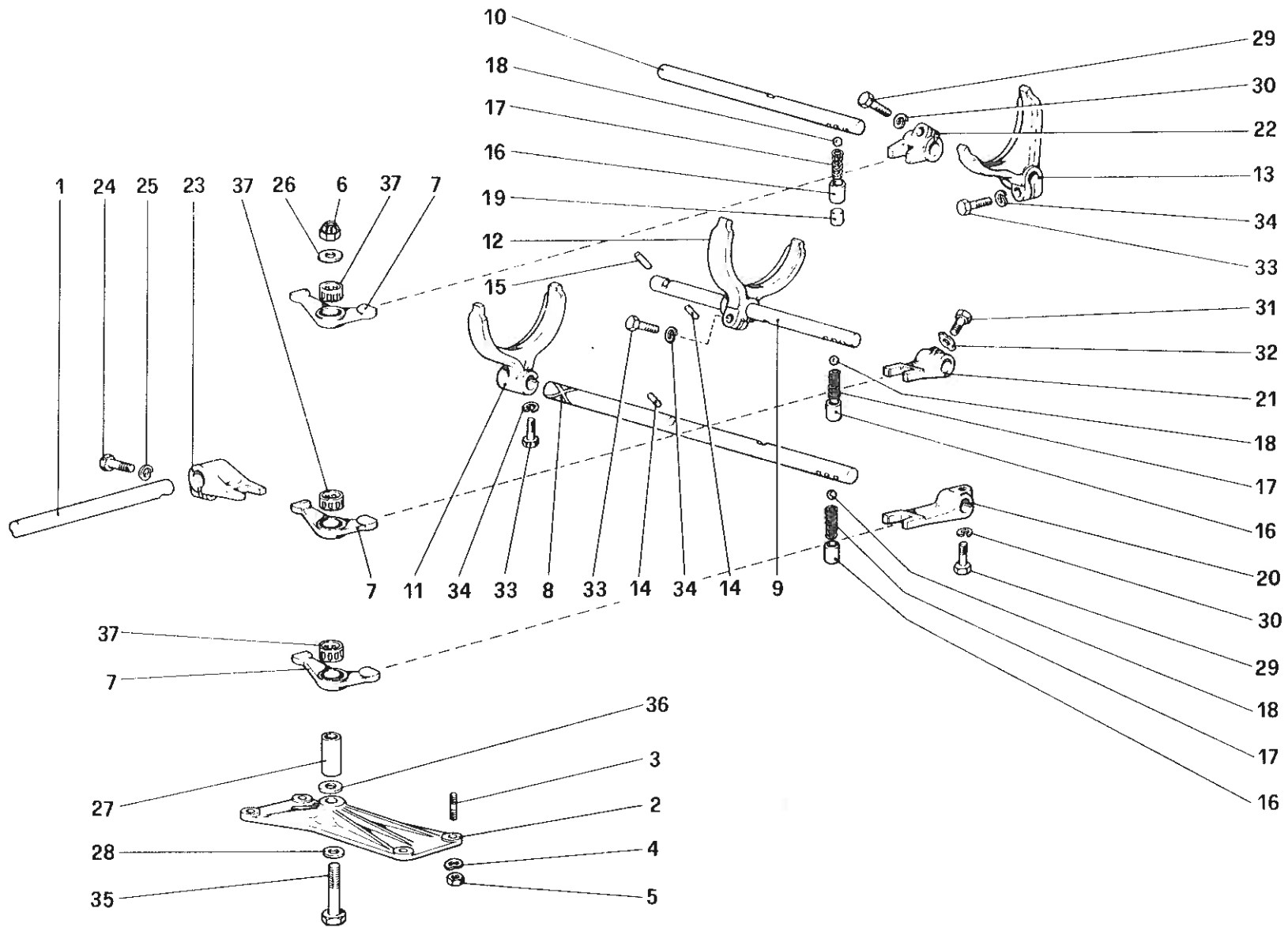
**mondial 8**

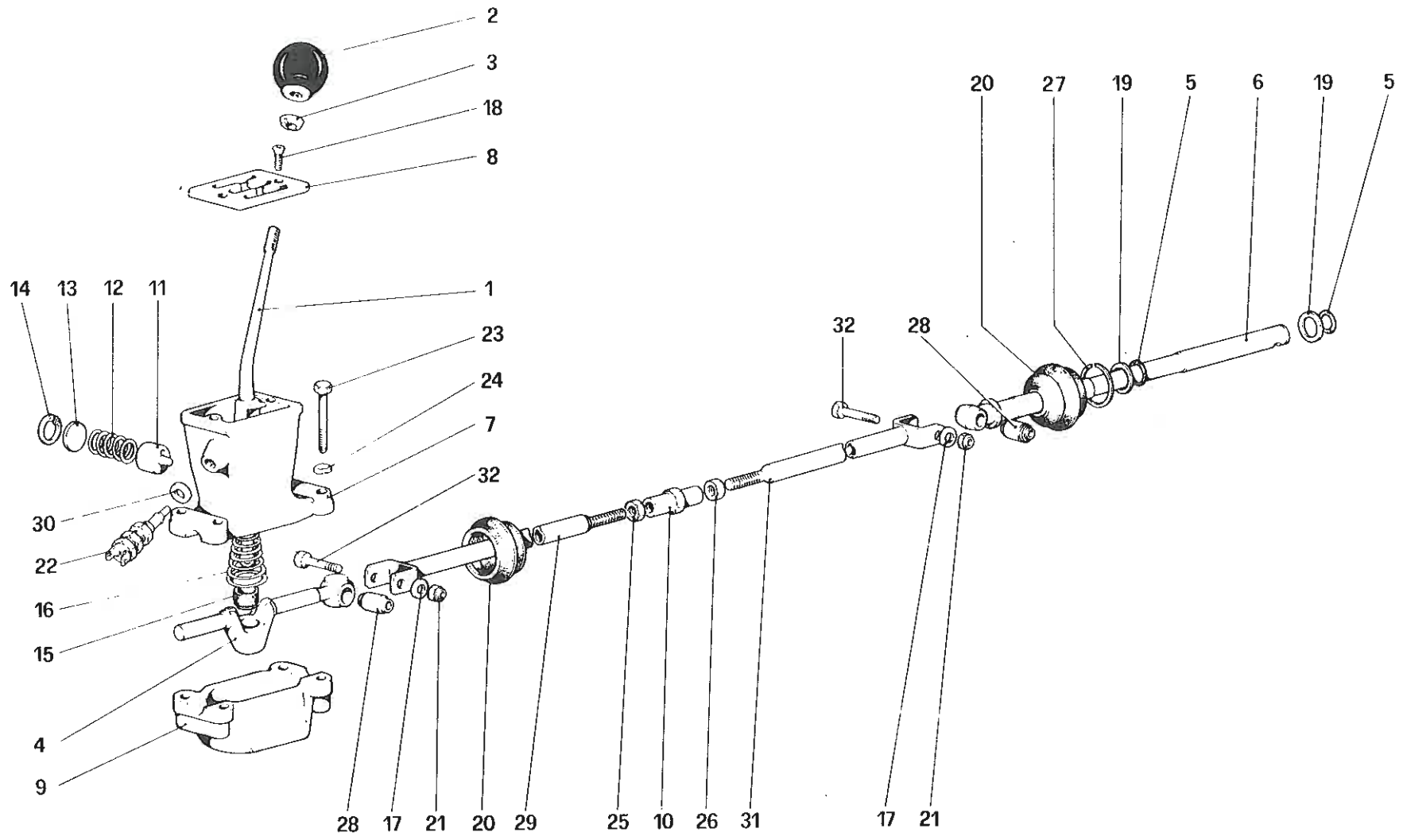
**RUOTISMI ALBERO SECONDARIO CAMBIO  
LAY SHAFT GEARS**

**TAV. 26**

DATA : SETTEMBRE 1981

05405



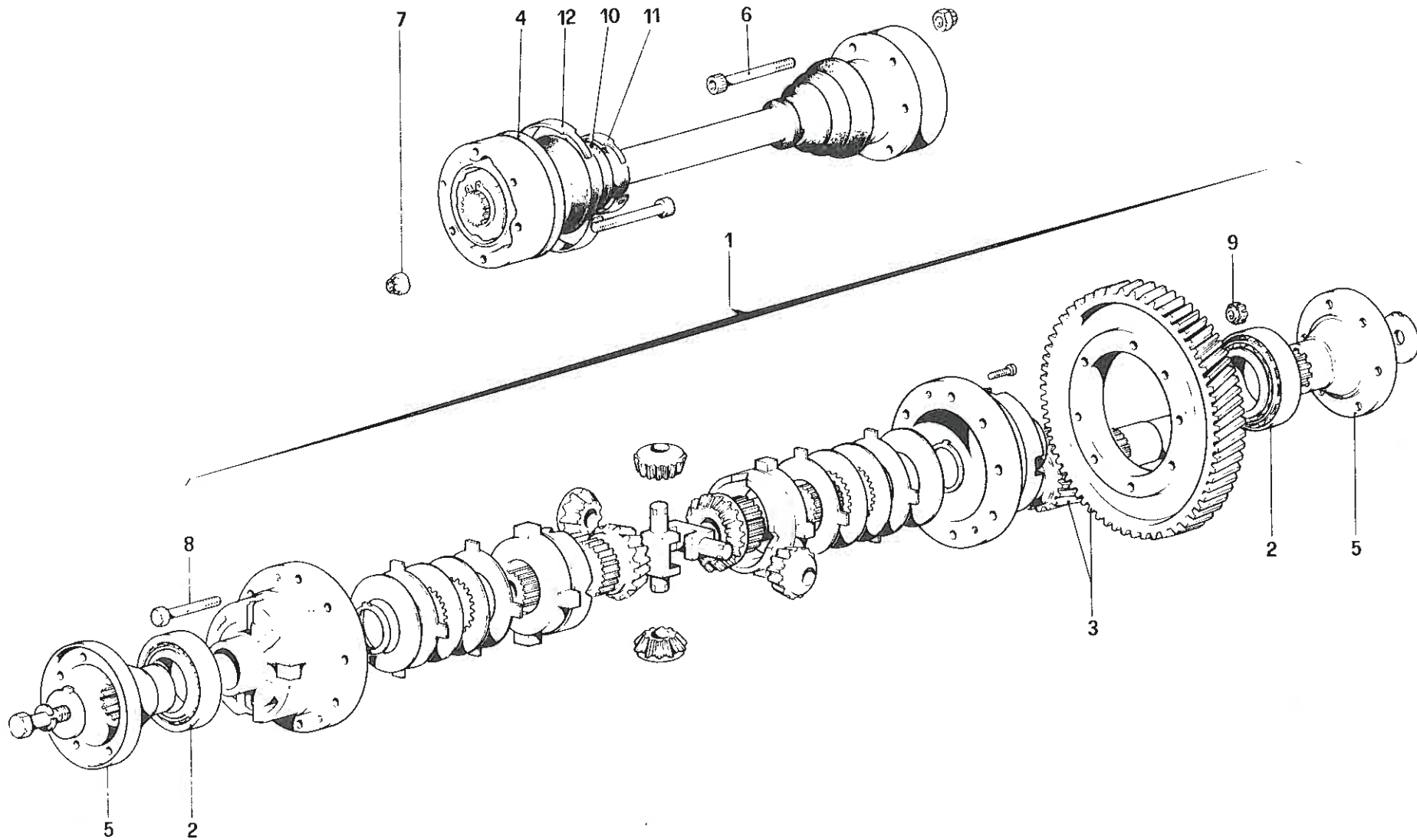


**mondial 8**

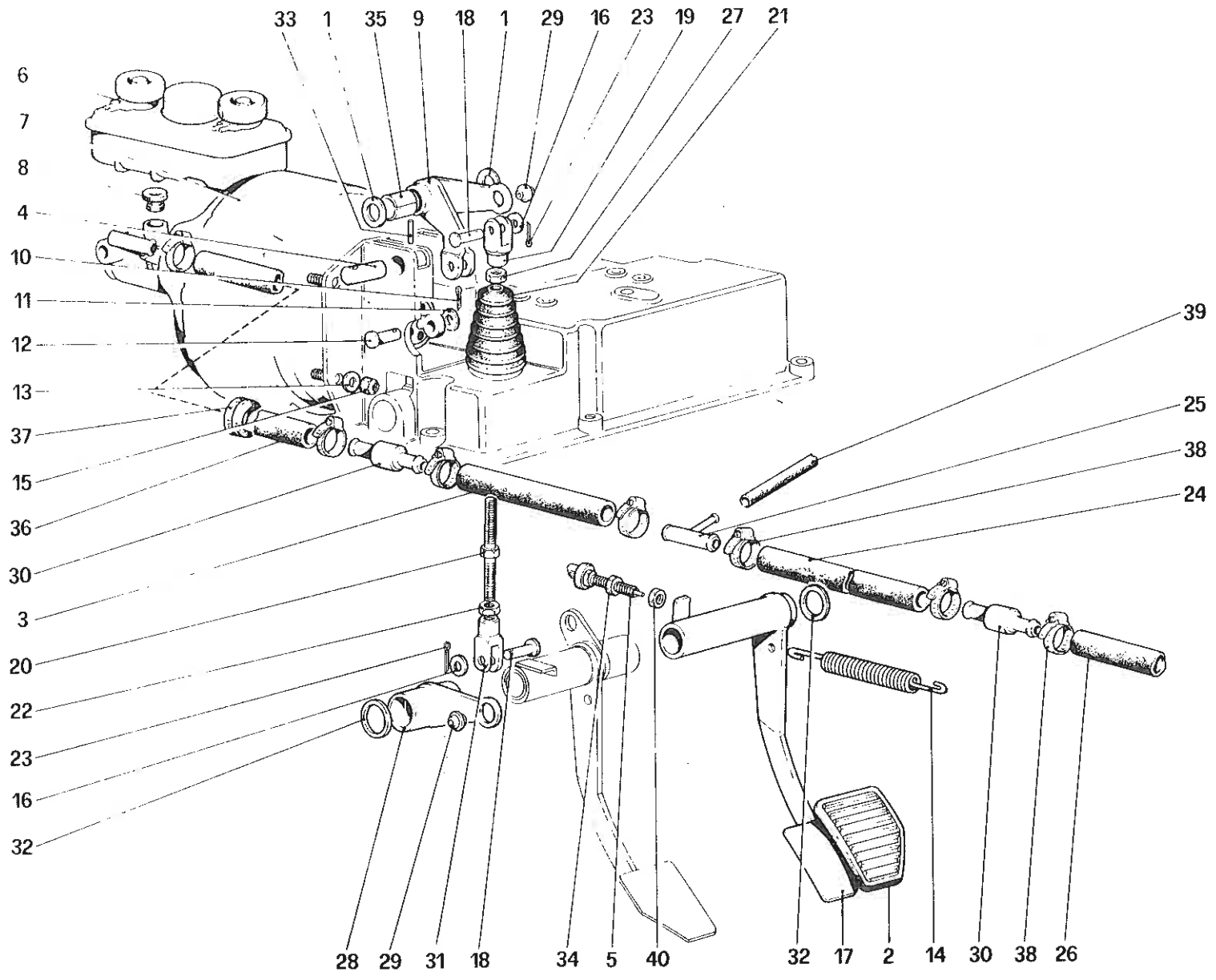
**COMANDI ESTERNI CAMBIO  
OUTSIDE GEARBOX CONTROLS**

**TAV. 28**  
DATA : SETTEMBRE 1981

05804







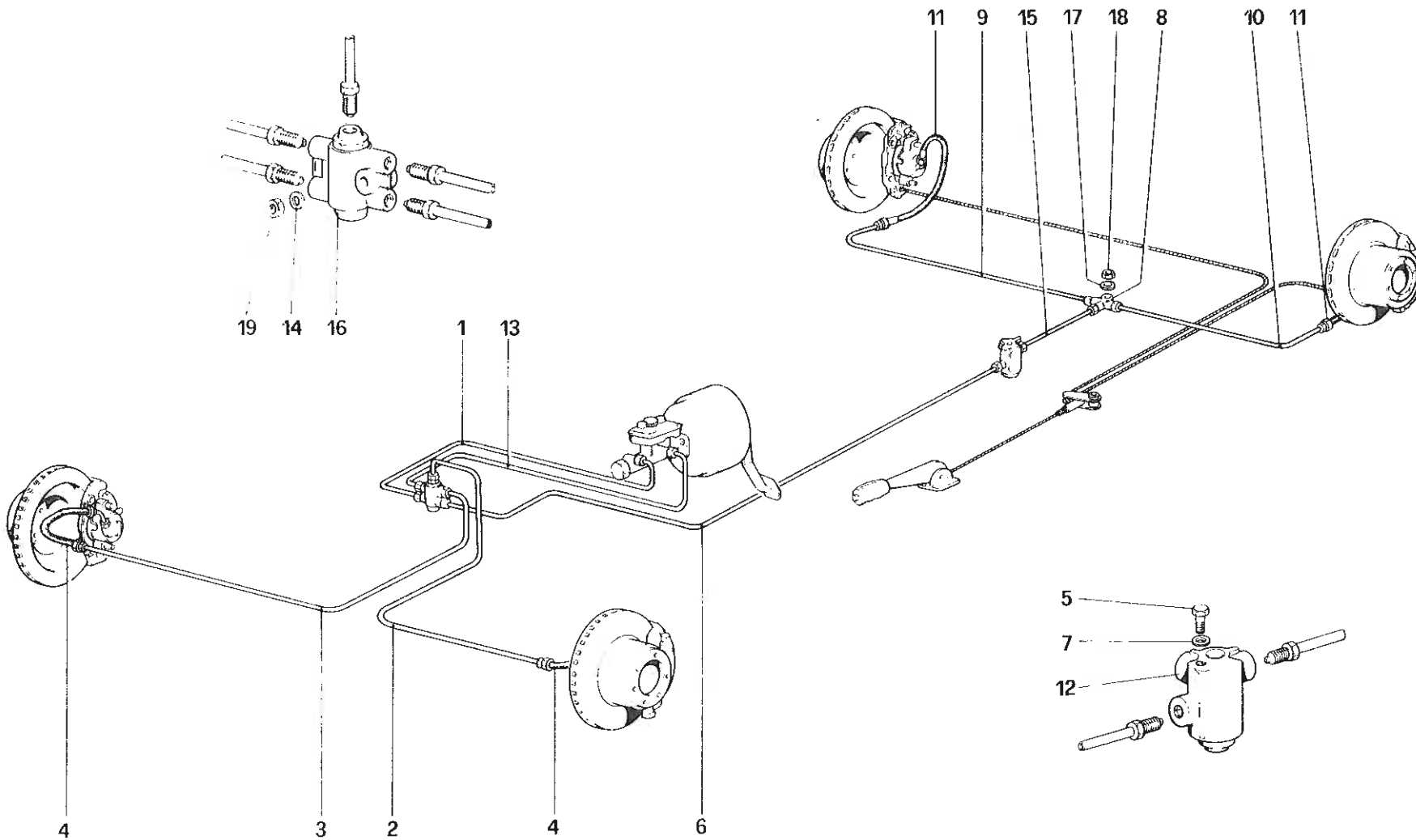
06504

**mondial 8**

**COMANDO IDRAULICO FRENI  
BRAKE HYDRAULIC SYSTEM**

**TAV. 30**

DATA : SETTEMBRE 1981



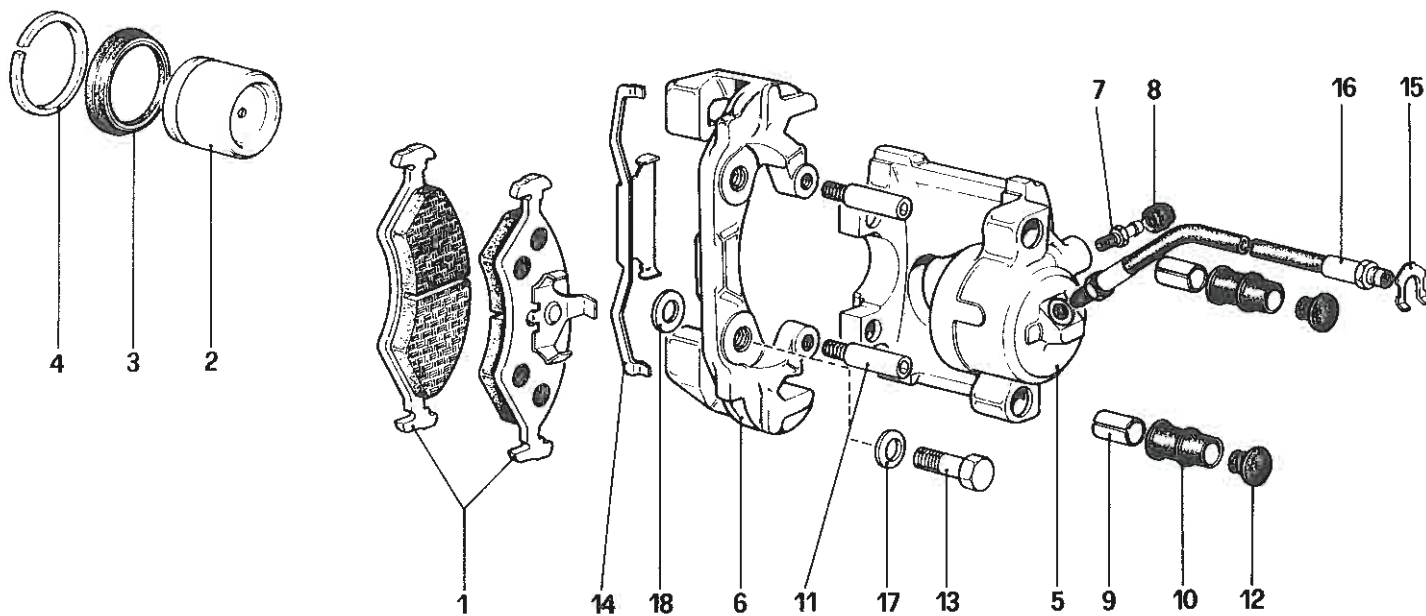
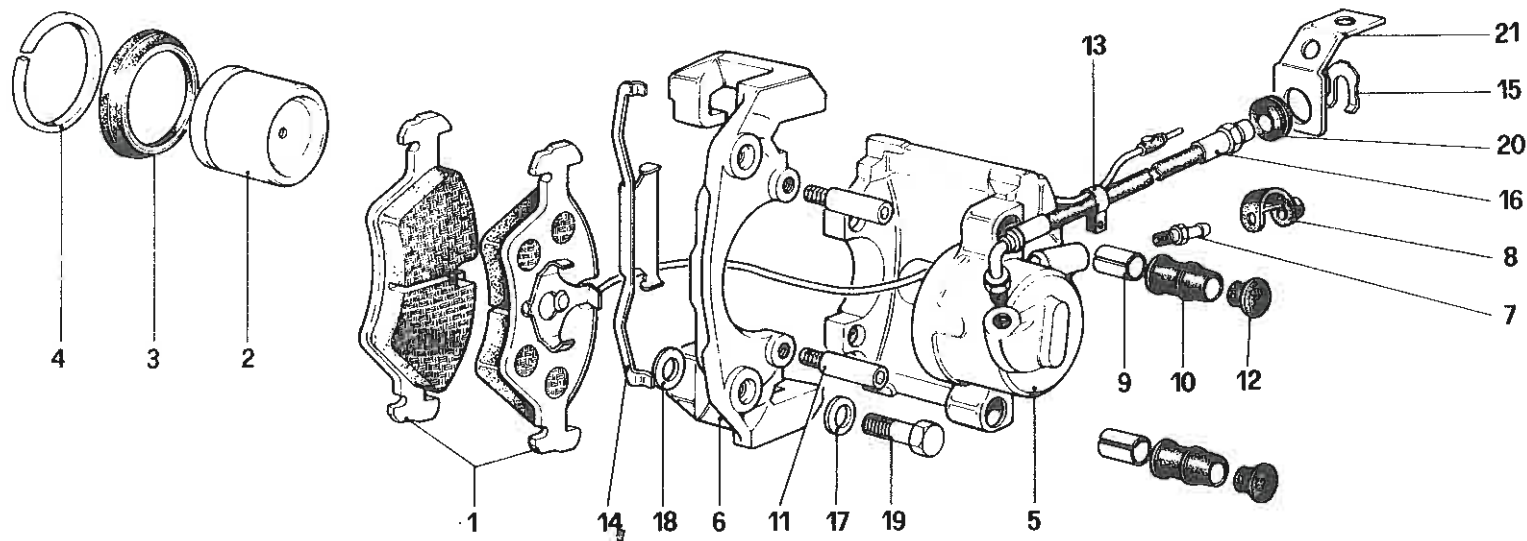
06807

**mondial 8**

**IMPIANTO FRENI  
BRAKE SYSTEM**

**TAV. 31**

DATA : SETTEMBRE 1981



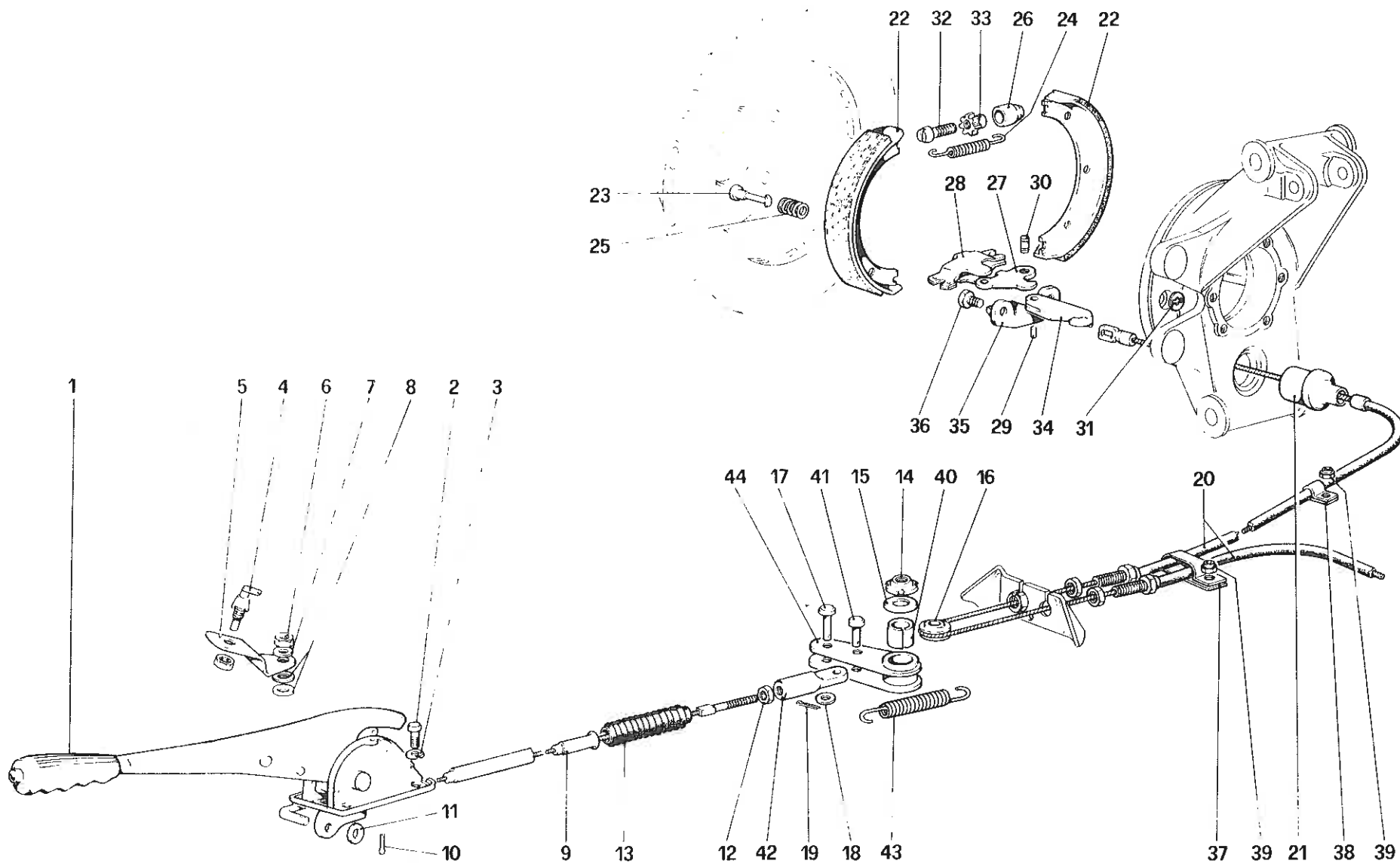
**mondial 8**

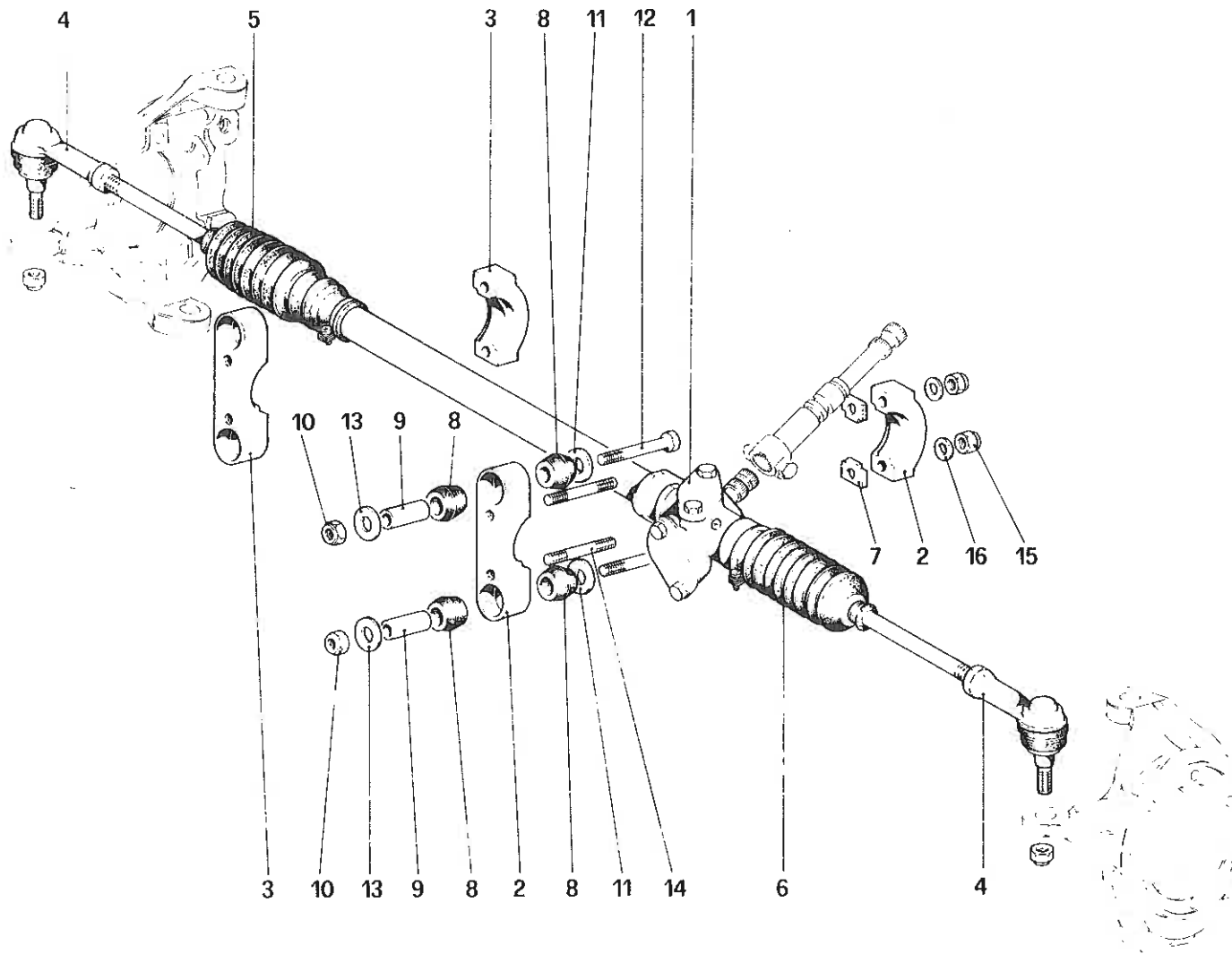
*PINZE FRENI ANTERIORI E POSTERIORI*  
*CALIPERS FOR FRONT AND REAR BRAKES*

**TAV. 32**

DATA : SETTEMBRE 1981

07006



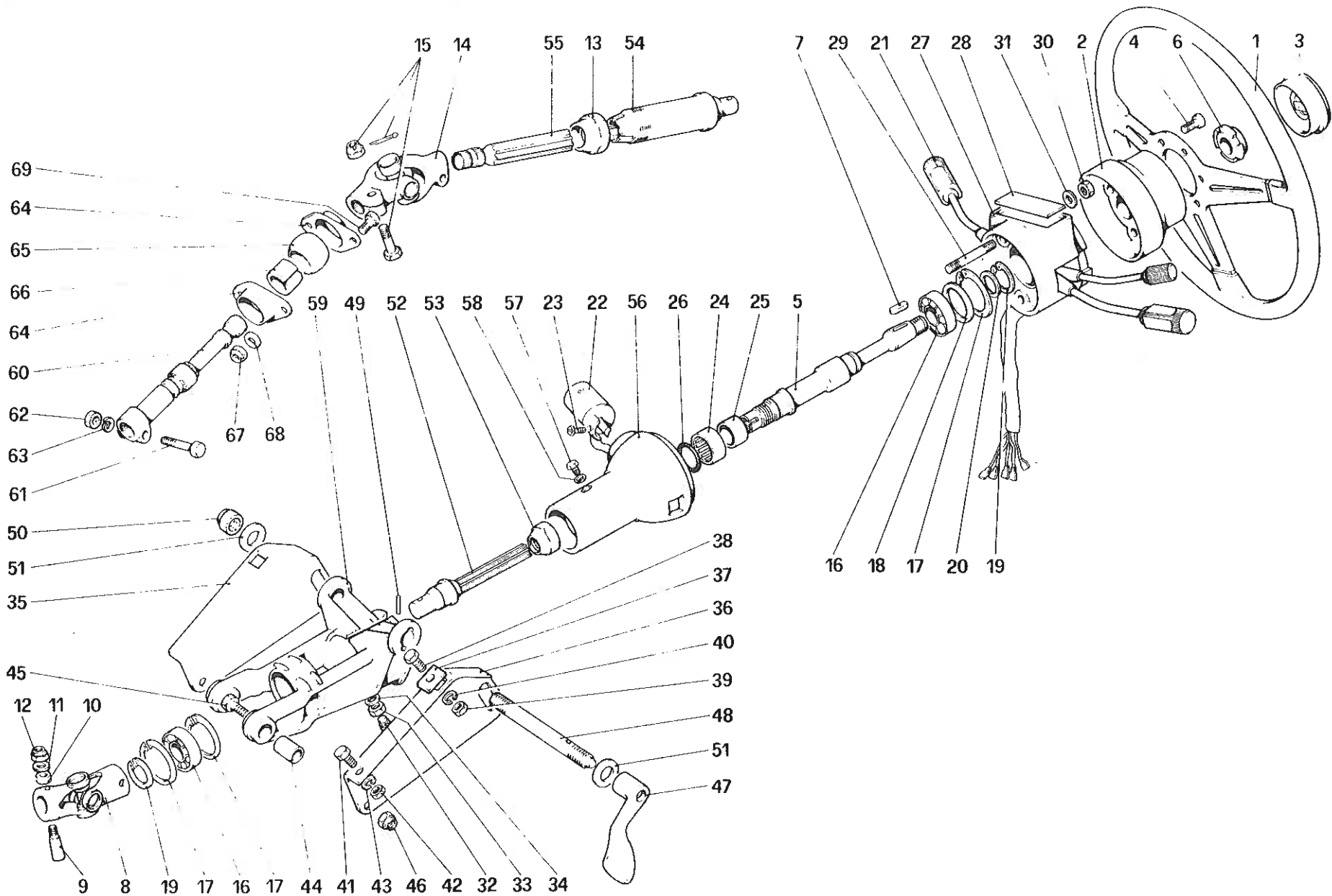


**mondial 8**

**SCATOLA GUIDA E ORGANI STERZO  
STEERING BOX AND LINKAGE**

**TAV. 34**  
DATA : SETTEMBRE 1981

07403



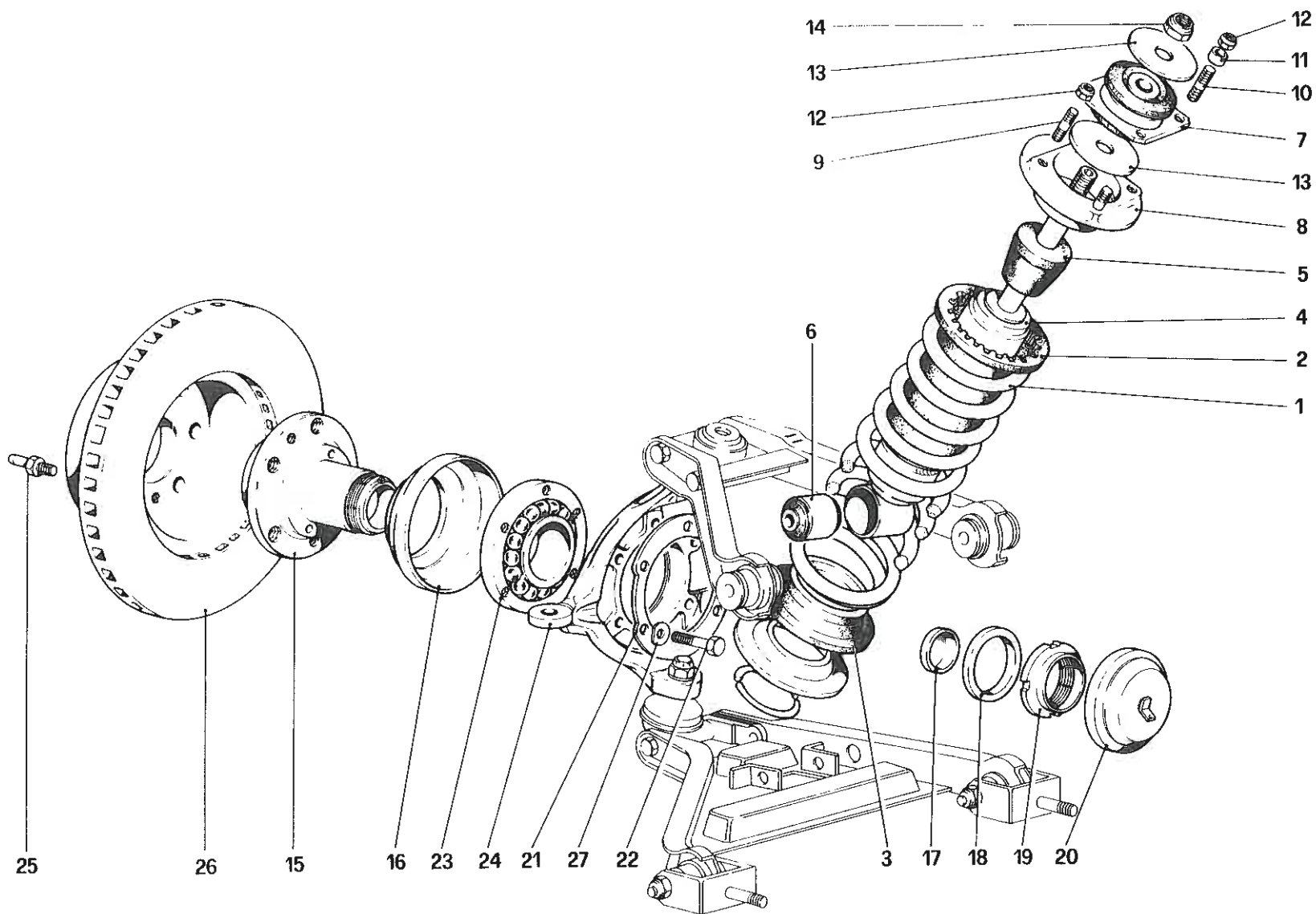
**mondial 8**

**COMANDO STERZO  
STEERING COLUMN**

**TAV. 35**

DATA : SETTEMBRE 1981

07605



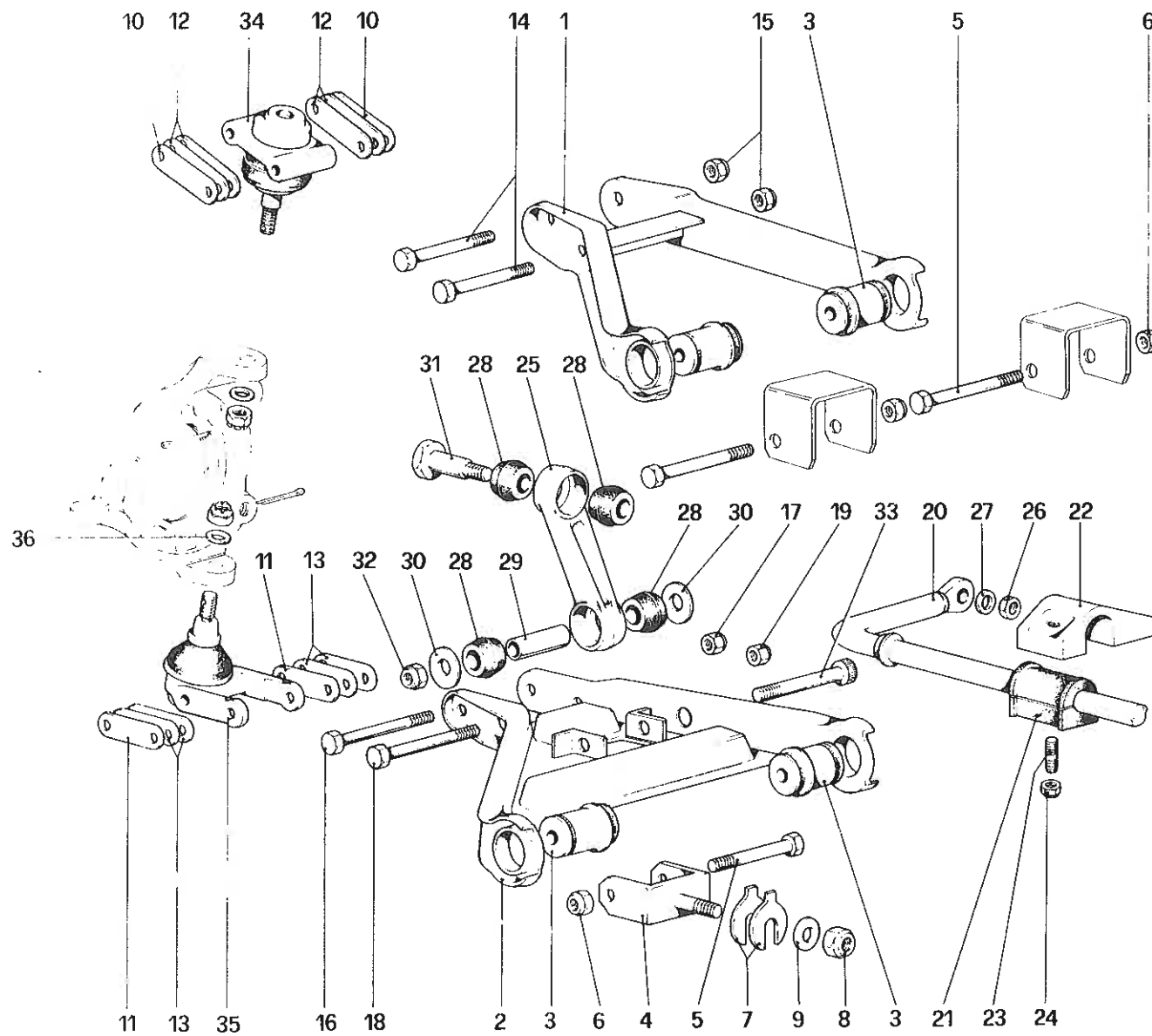
**mondial 8**

**SOSPENSIONE ANTERIORE – AMMORTIZZATORE E DISCO FRENO**  
**FRONT SUSPENSION – SHOCK ABSORBER AND BRAKE DISC**

**TAV. 36**

DATA : SETTEMBRE 1981

07807



07905

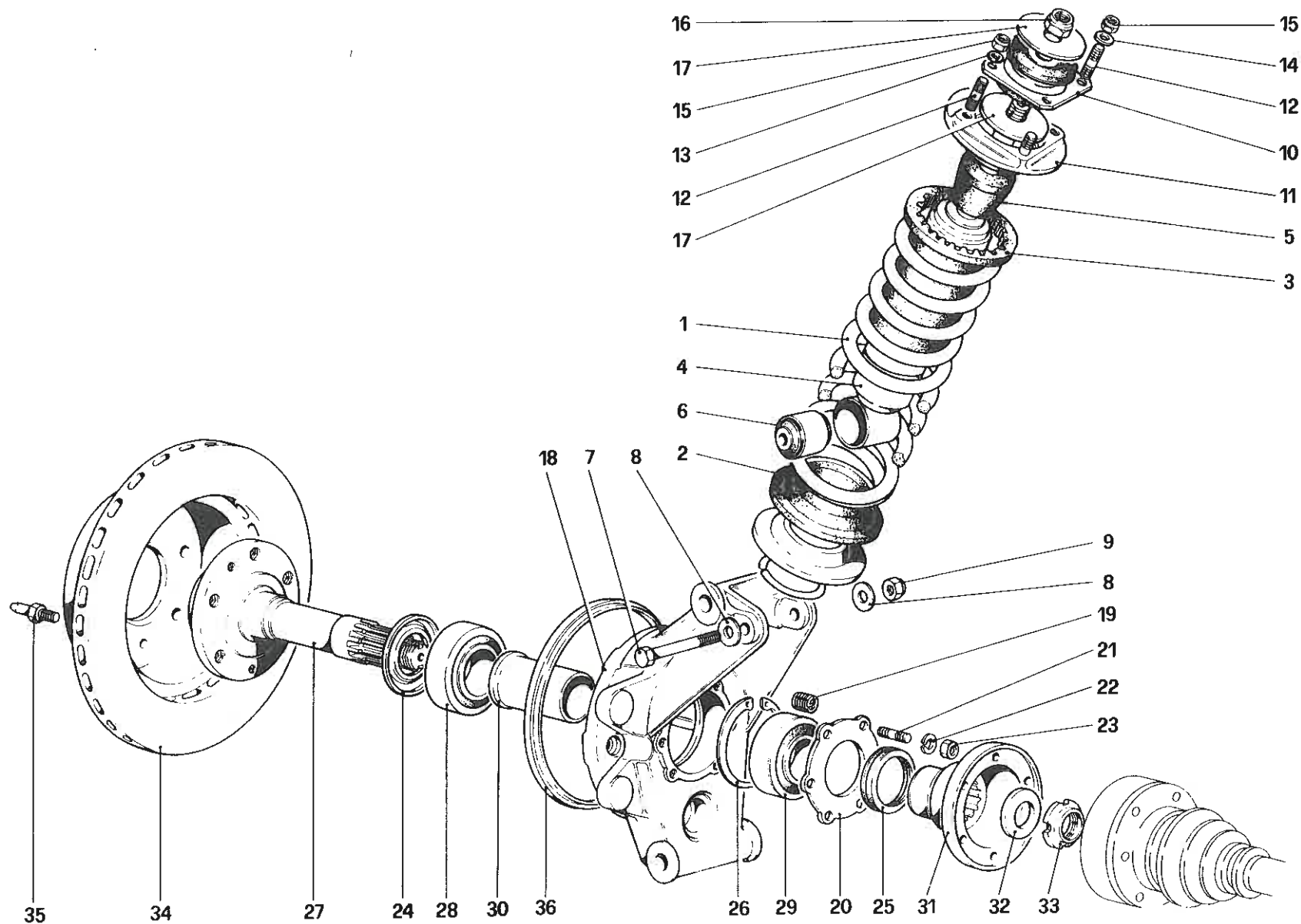
**mondial 8**

**SOSPENSIONE ANTERIORE – LEVE  
FRONT SUSPENSION – WISHBONES**

**TAV. 37**

DATA : SETTEMBRE 1981





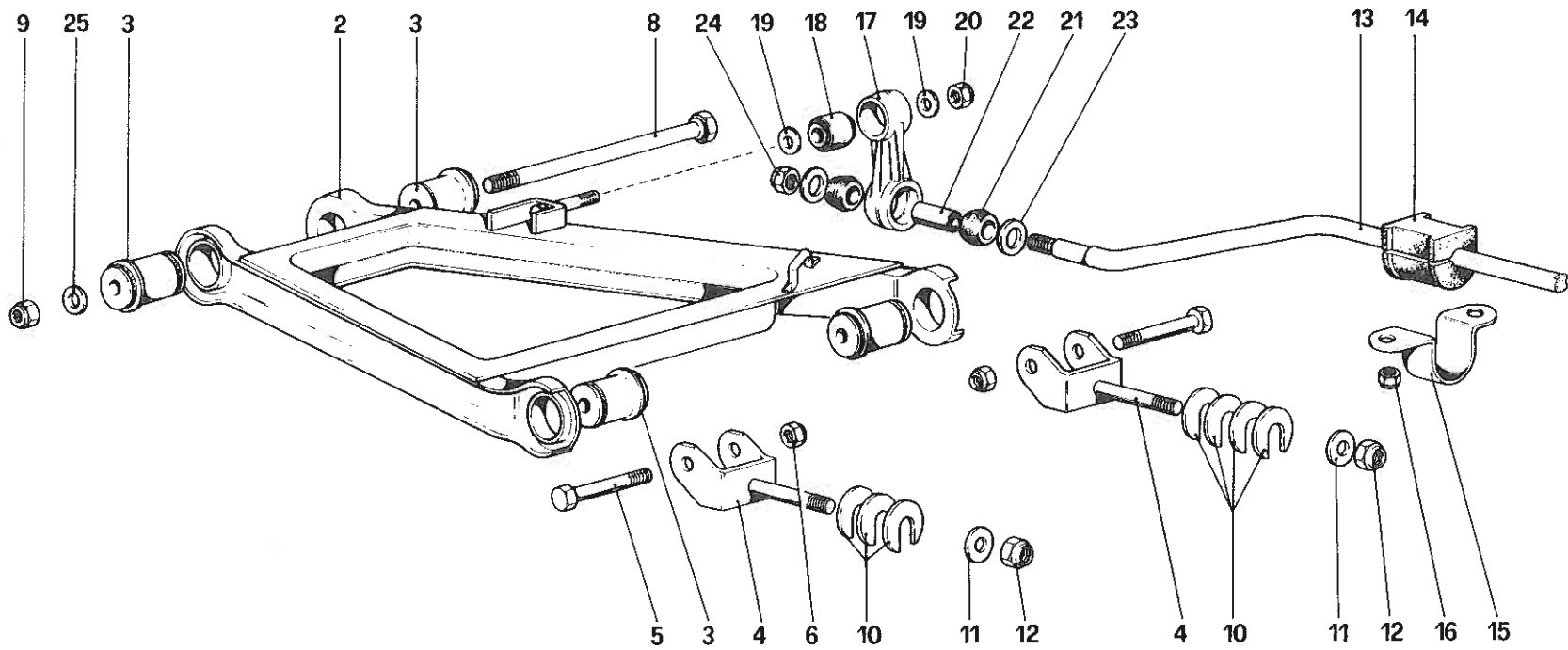
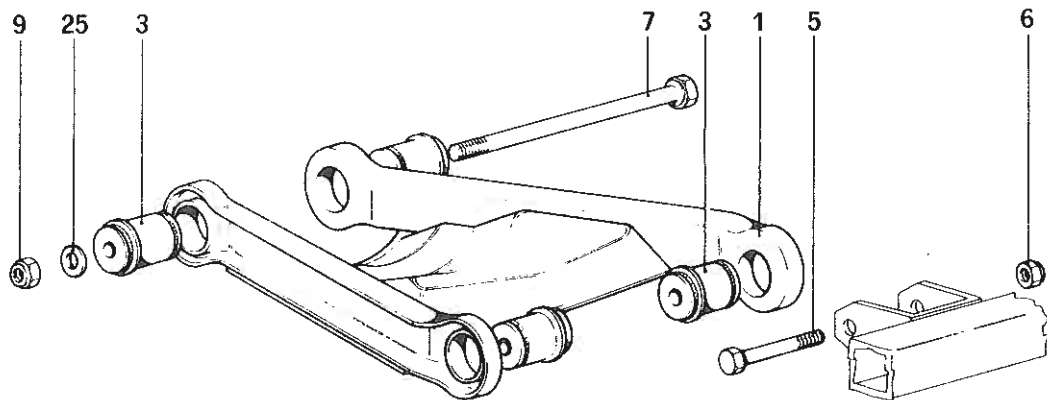
08304

**mondial 8**

**SOSPENSIONE POSTERIORE – AMMORTIZZATORE E DISCO FRENO**  
**REAR SUSPENSION – SHOCK ABSORBER AND BRAKE DISC**

**TAV. 38**

DATA : SETTEMBRE 1981



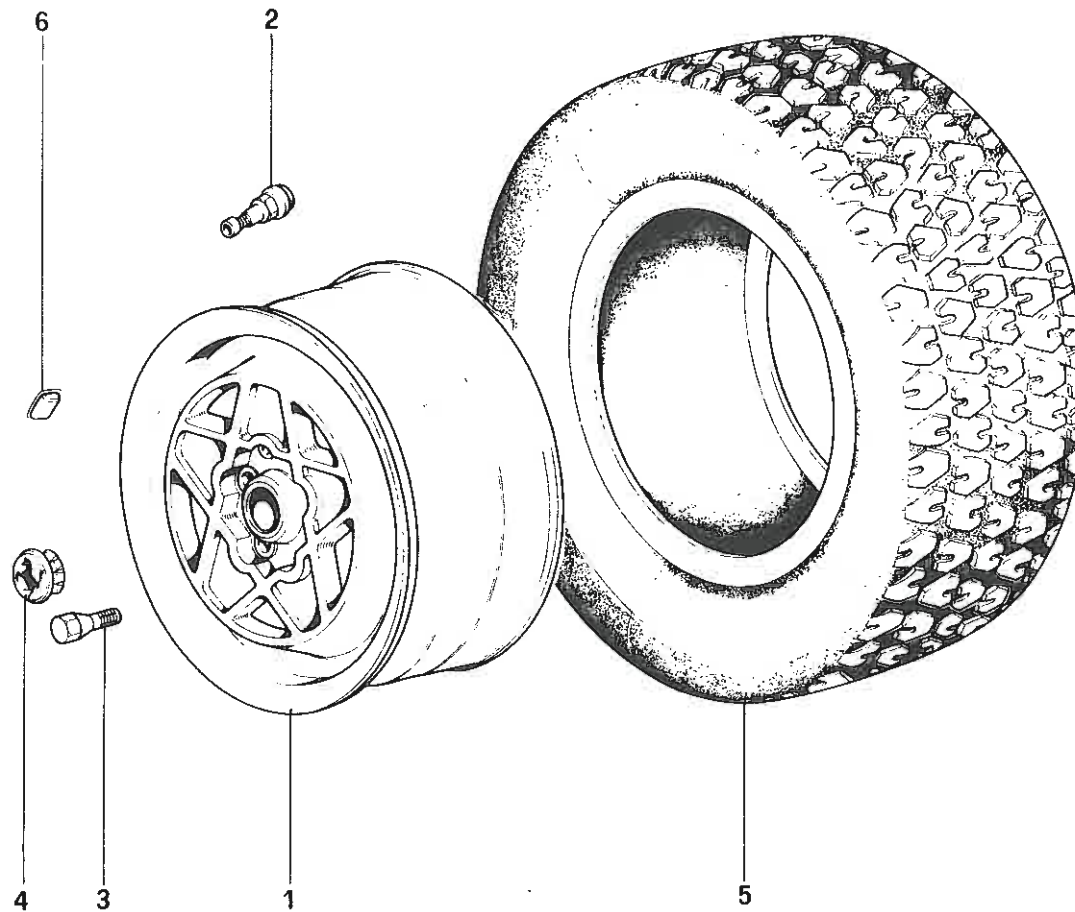
08205

**mondial 8**

**SOSPENSIONE POSTERIORE – LEVE**  
**REAR SUSPENSION – WISHBONES**

**TAV. 39**

DATA · SETTEMBRE 1981



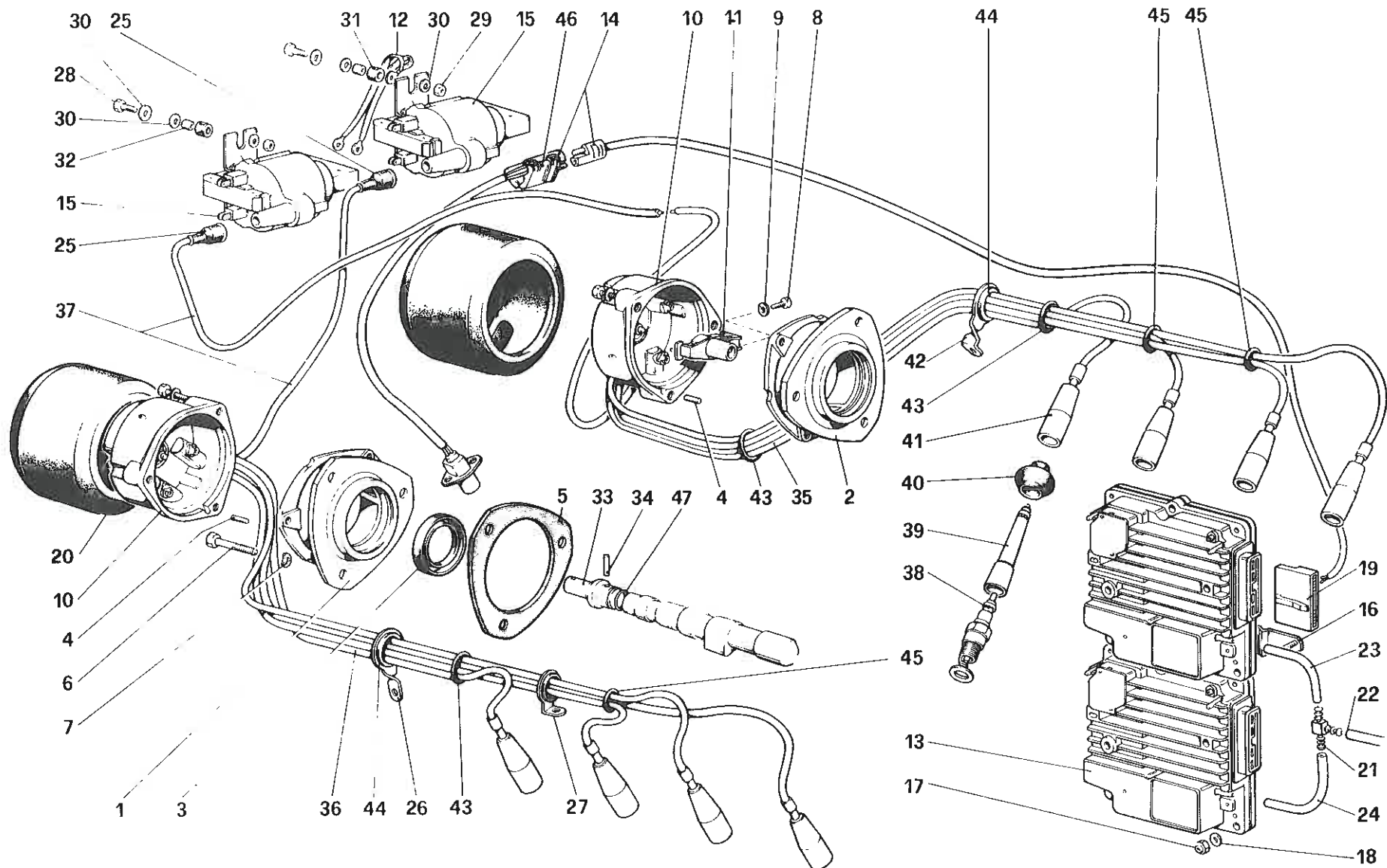
**mondial 8**

**RUOTE  
WHEELS**

**TAV. 40**

DATA : SETTEMBRE 1981

08606



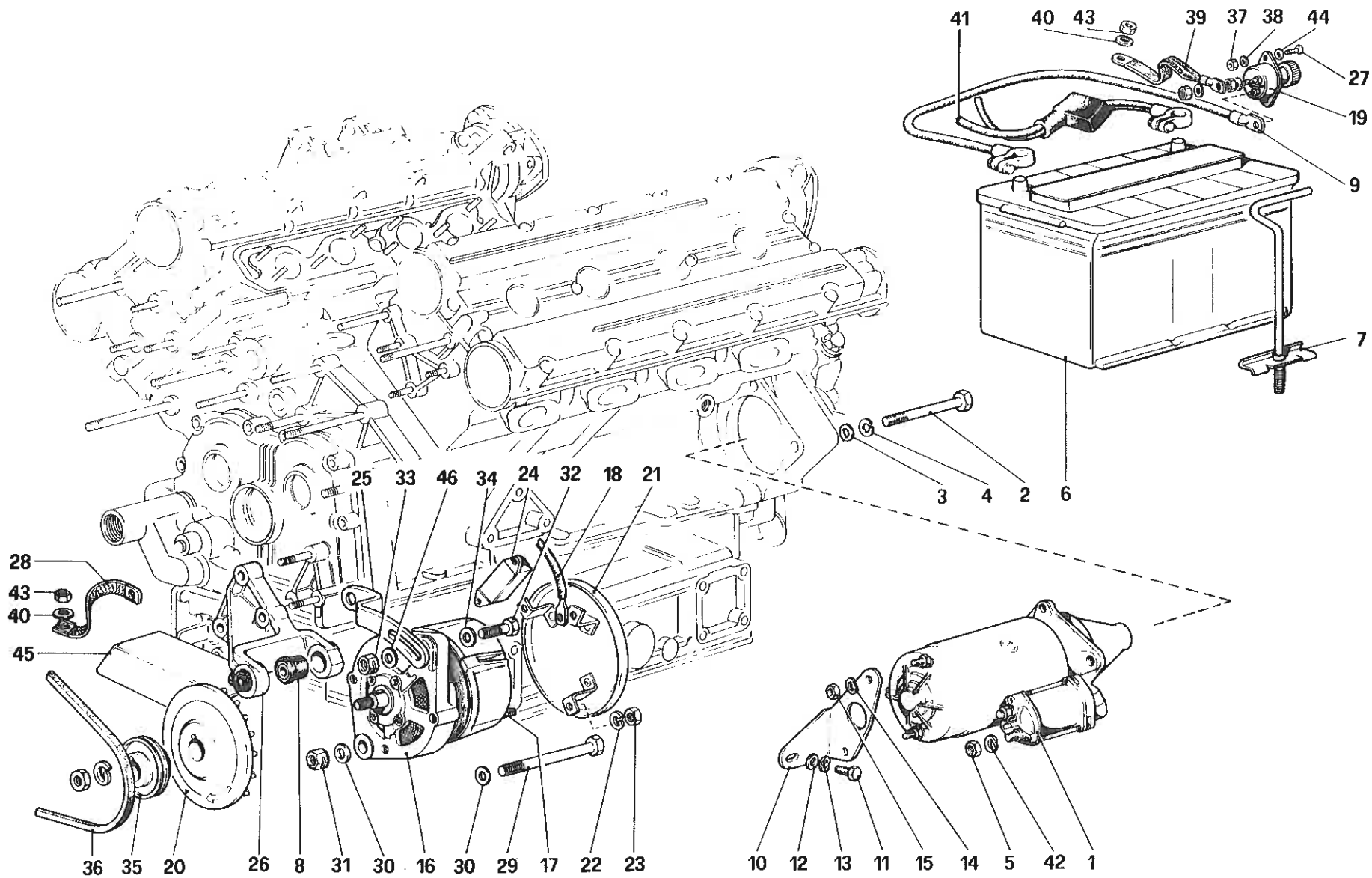
**mondial 8**

**ACCENSIONE MOTORE  
ENGINE IGNITION**

**TAV. 41**

DATA : SETTEMBRE 1981

08712



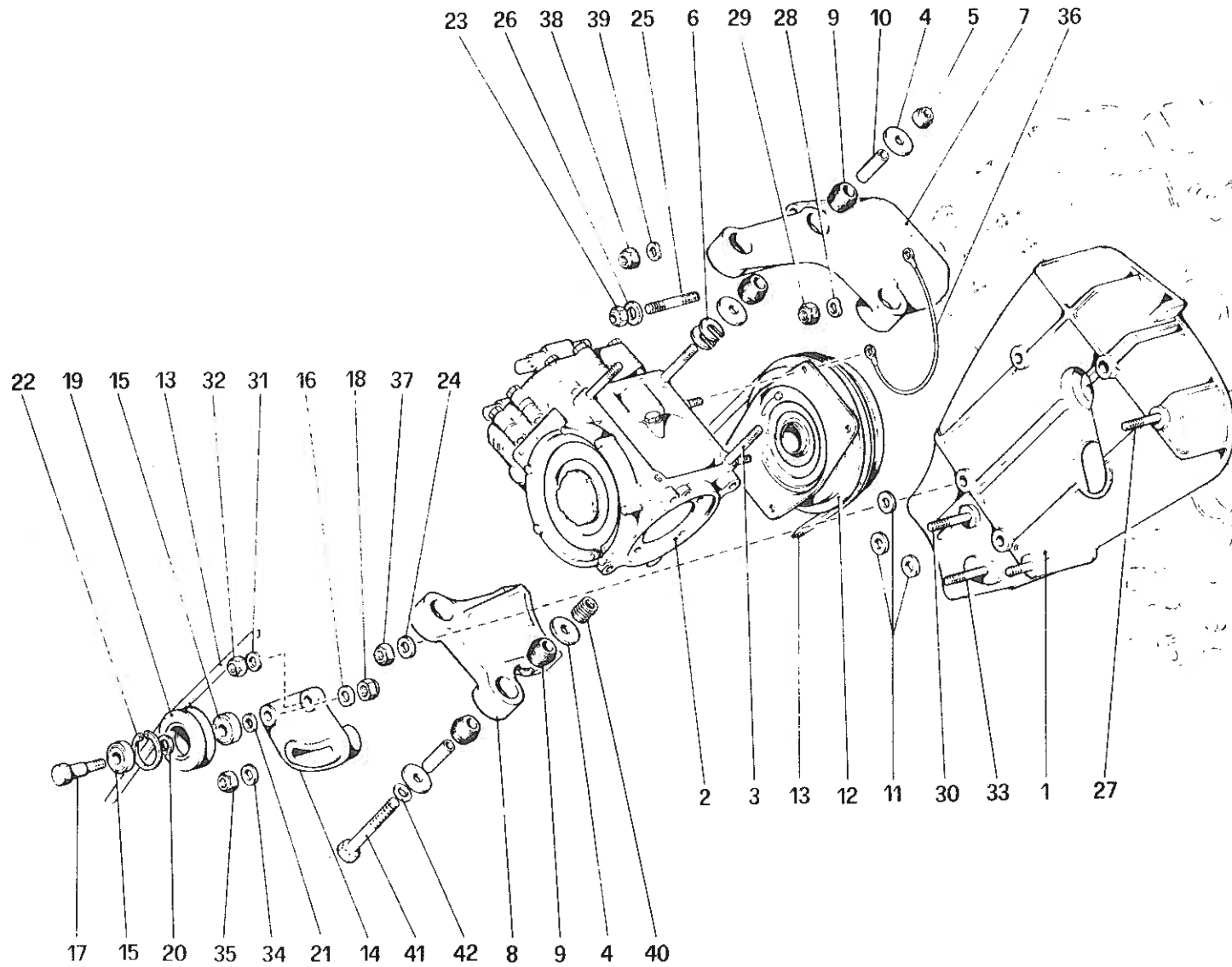
**mondial 8**

**GENERAZIONE DI CORRENTE  
ELECTRIC GENERATING SYSTEM**

**TAV. 42**

DATA : SETTEMBRE 1981

08908



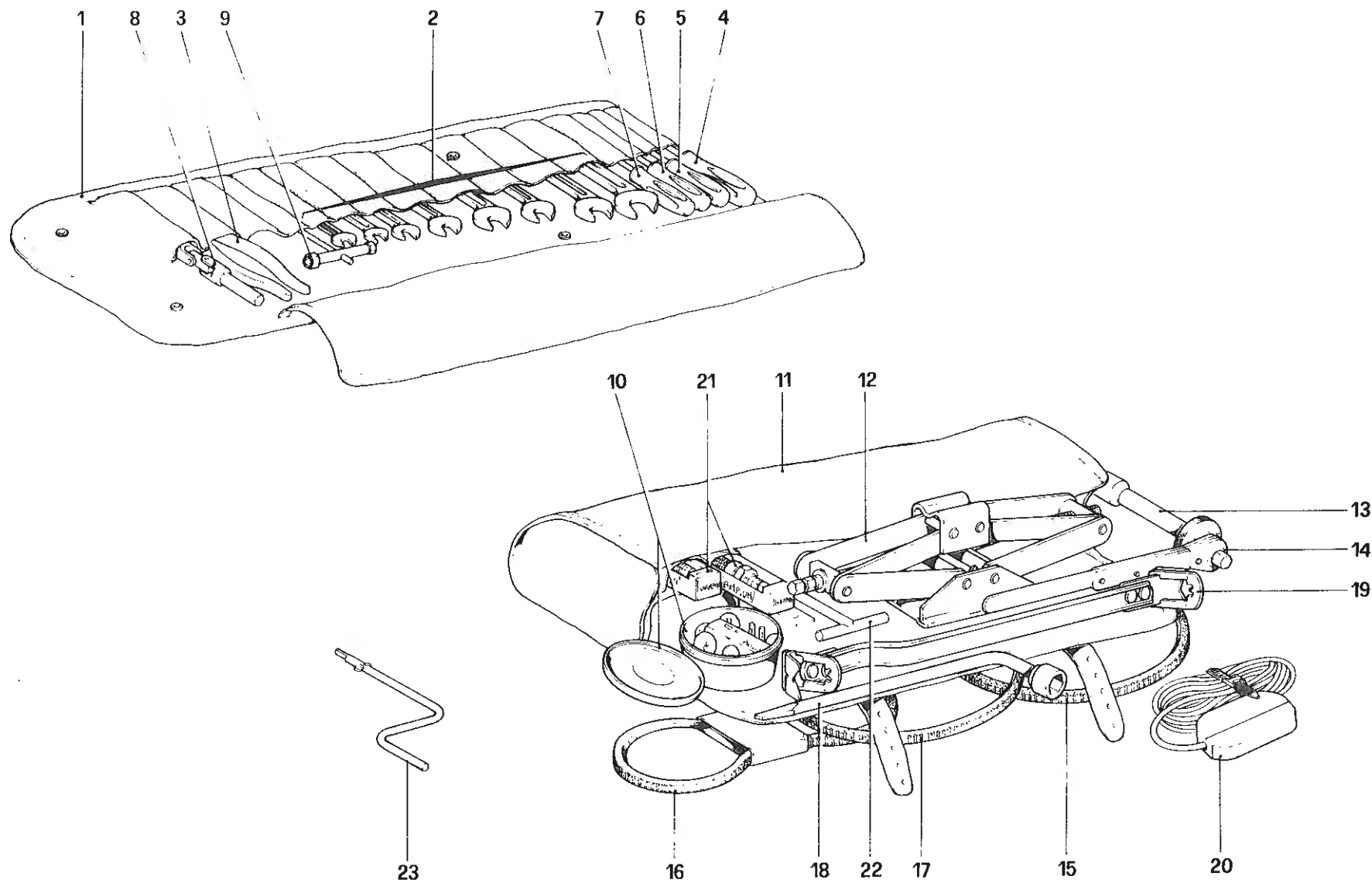
09502

**mondial 8**

**COMPRESSORE ARIA CONDIZIONATA E COMANDI  
AIR CONDITIONING COMPRESSOR AND CONTROLS**

**TAV. 43**

DATA : SETTEMBRE 1981



**mondial 8**

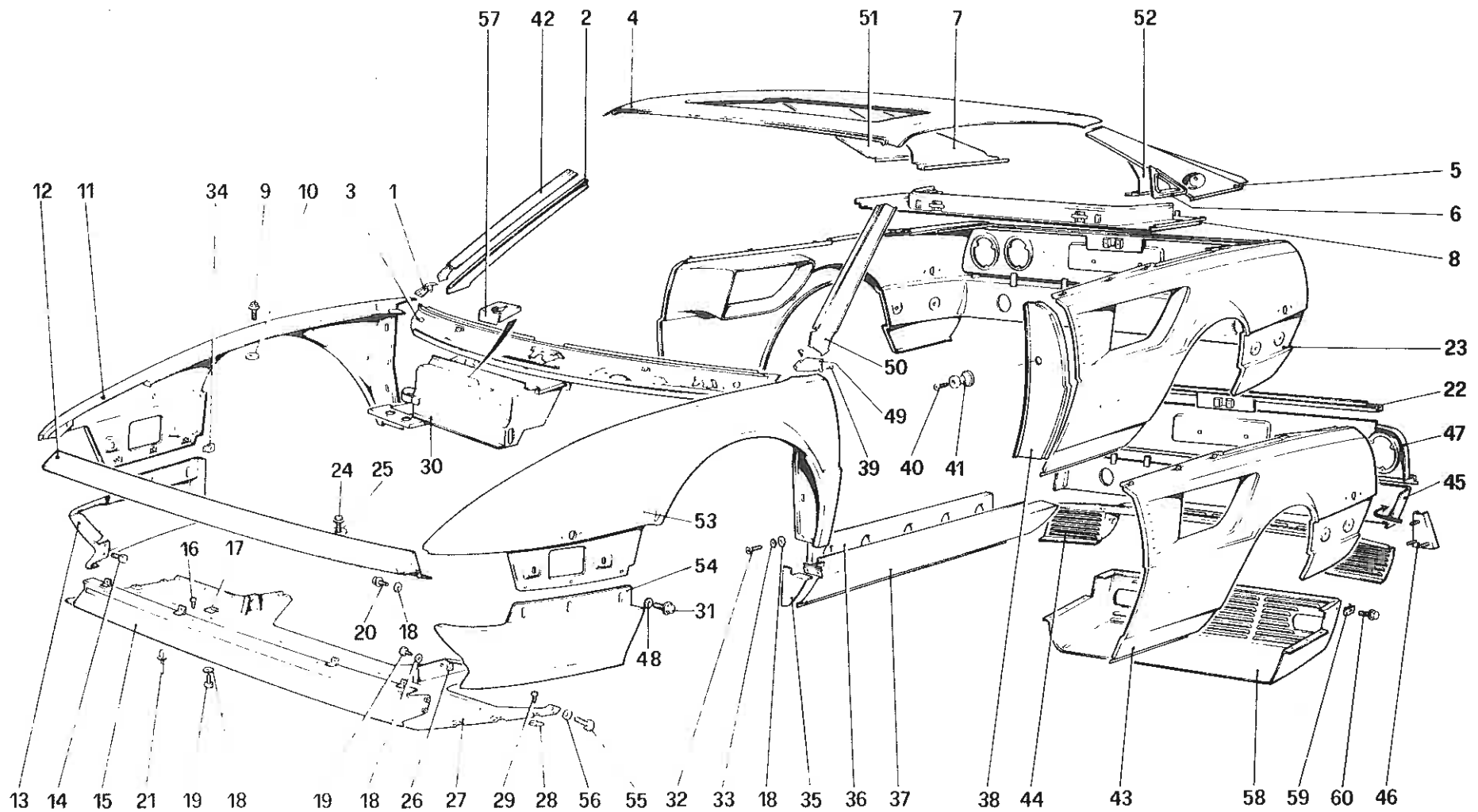
**DOTAZIONE ATTREZZI**  
**TOOL - KIT**

**TAV. 44**

DATA : SETTEMBRE 1981

09707





50507

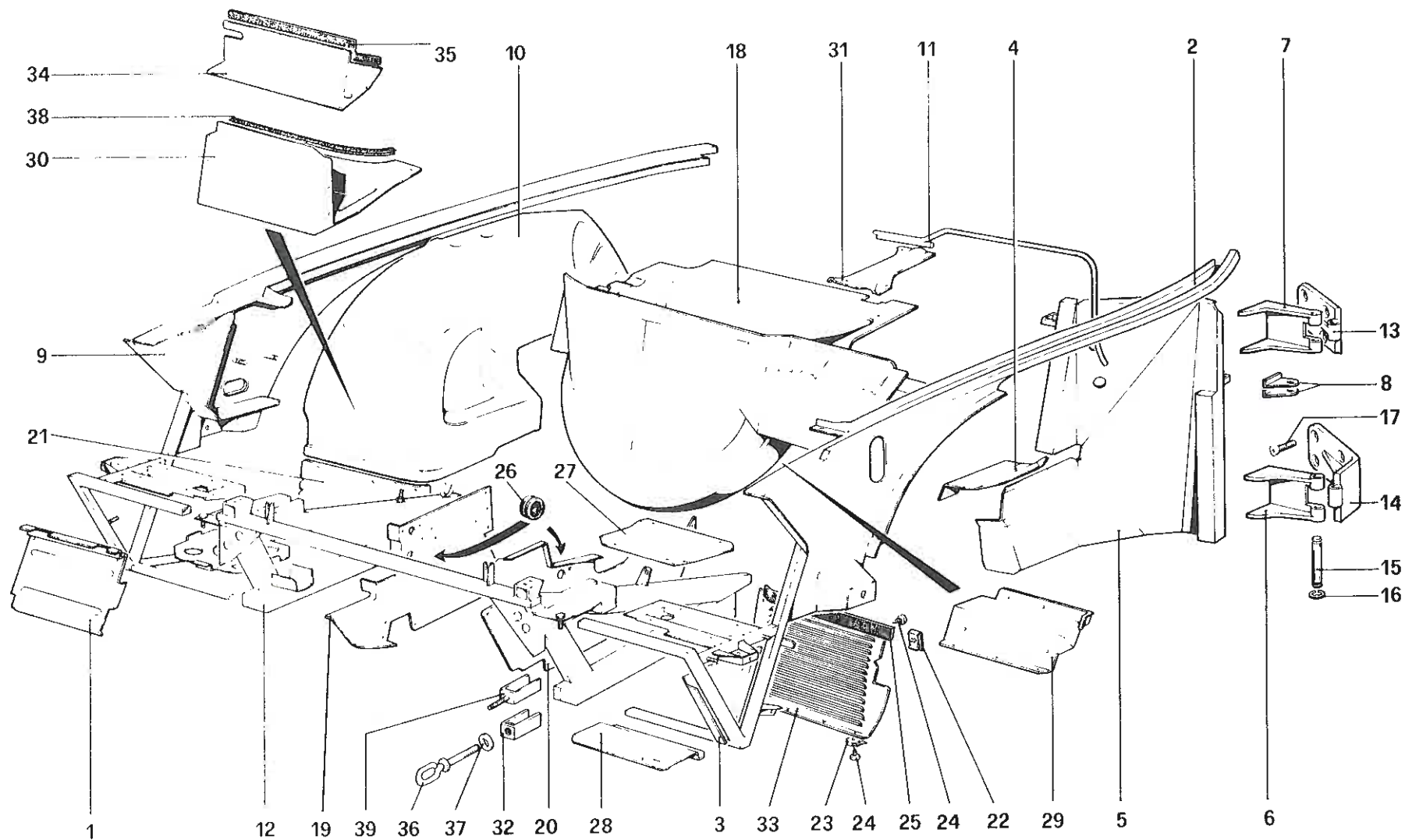
**mondial 8**

**SCocca ELEMENTI ESTERNI**  
**BODY SHELL - OUTER ELEMENTS**

**TAV. 101**

DATA : SETTEMBRE 1981





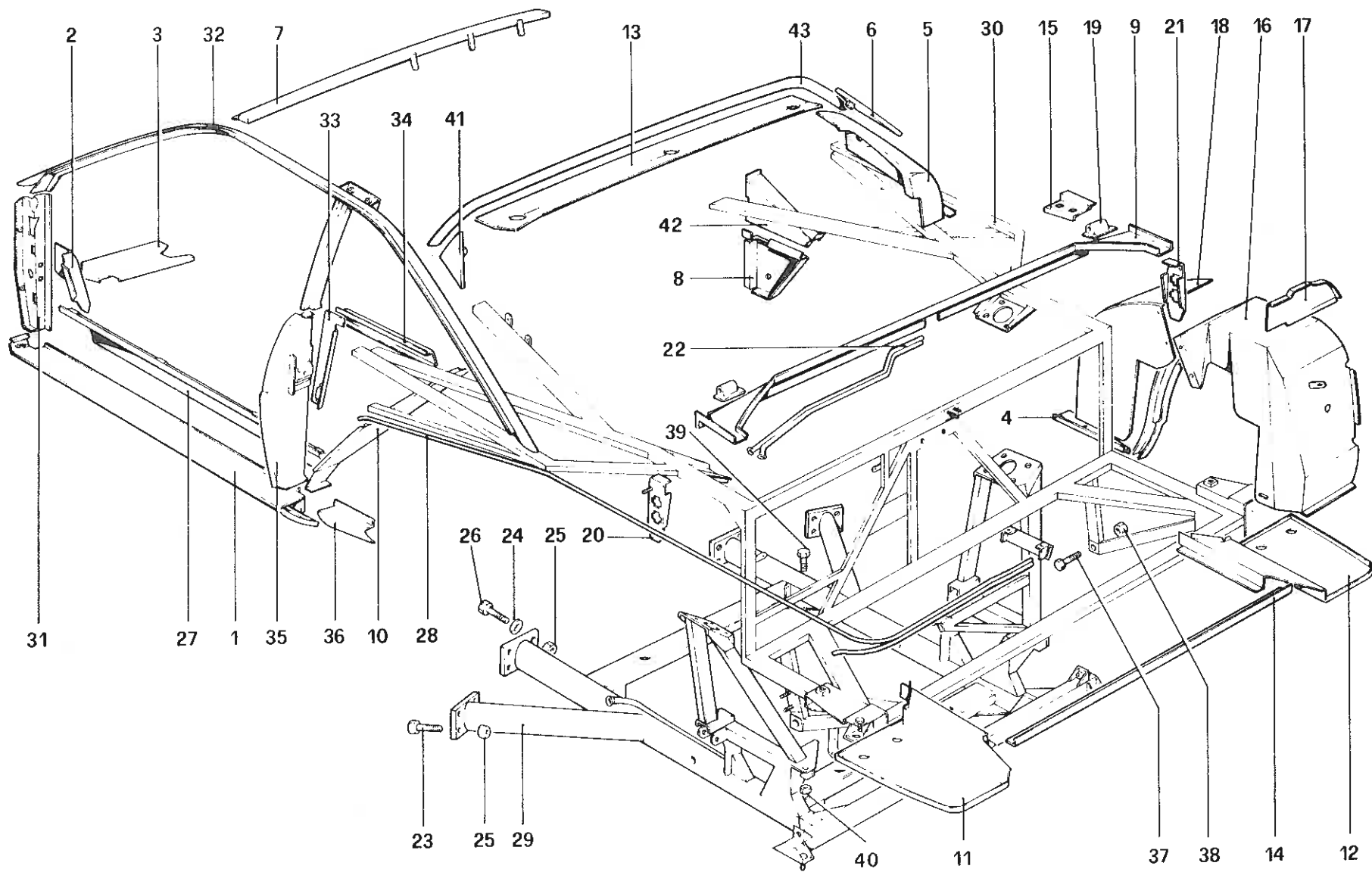
51007

**mondial 8**

**SCocca ELEMENTI INTERNI**  
**BODY SHELL - INNER ELEMENTS**

**TAV. 102**

DATA : SETTEMBRE 1981



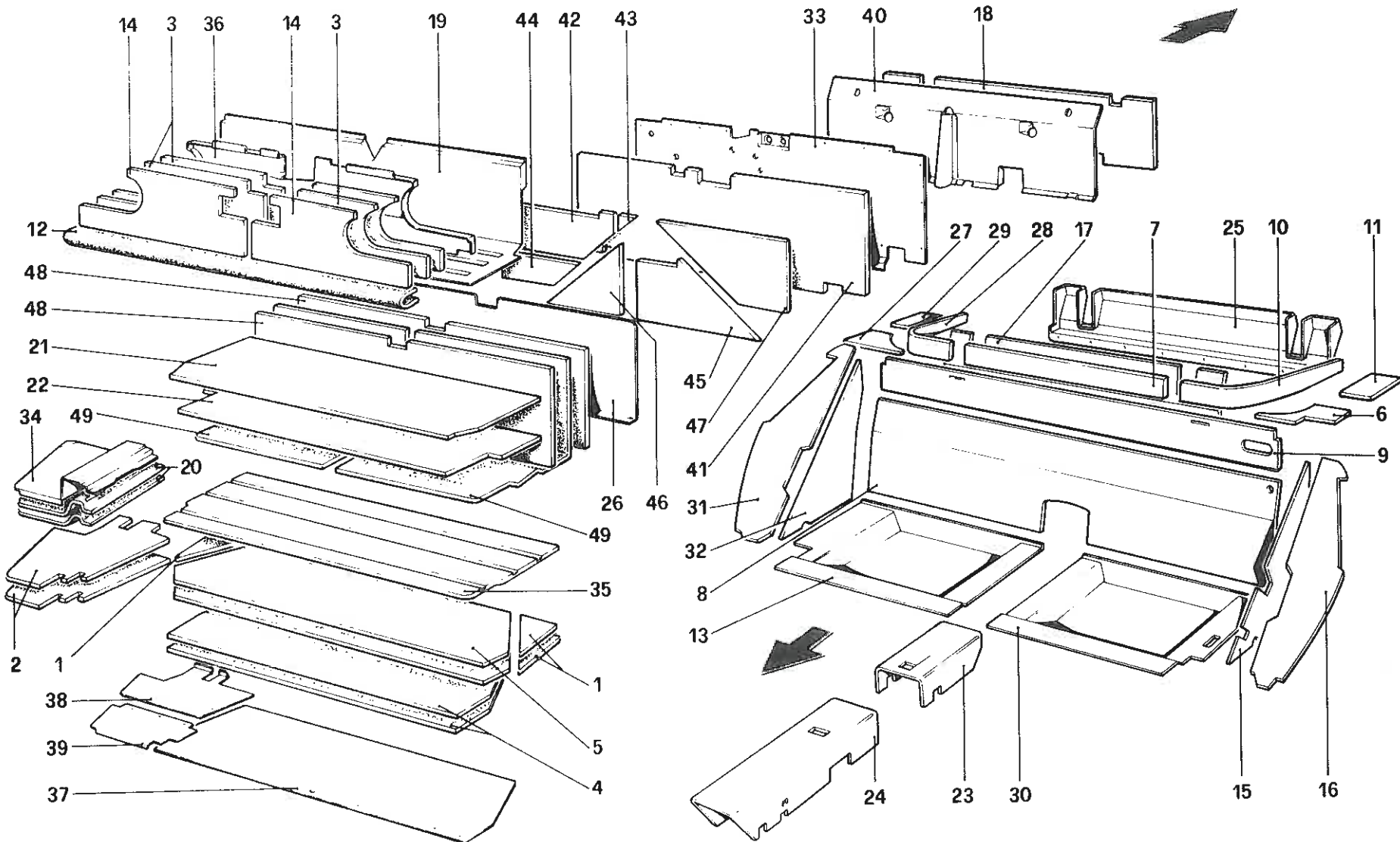
**mondial 8**

**SCocca ELEMENTI INTERNI  
BODY SHELL - INNER ELEMENTS**

**TAV. 103**

DATA : SETTEMBRE 1981

51509



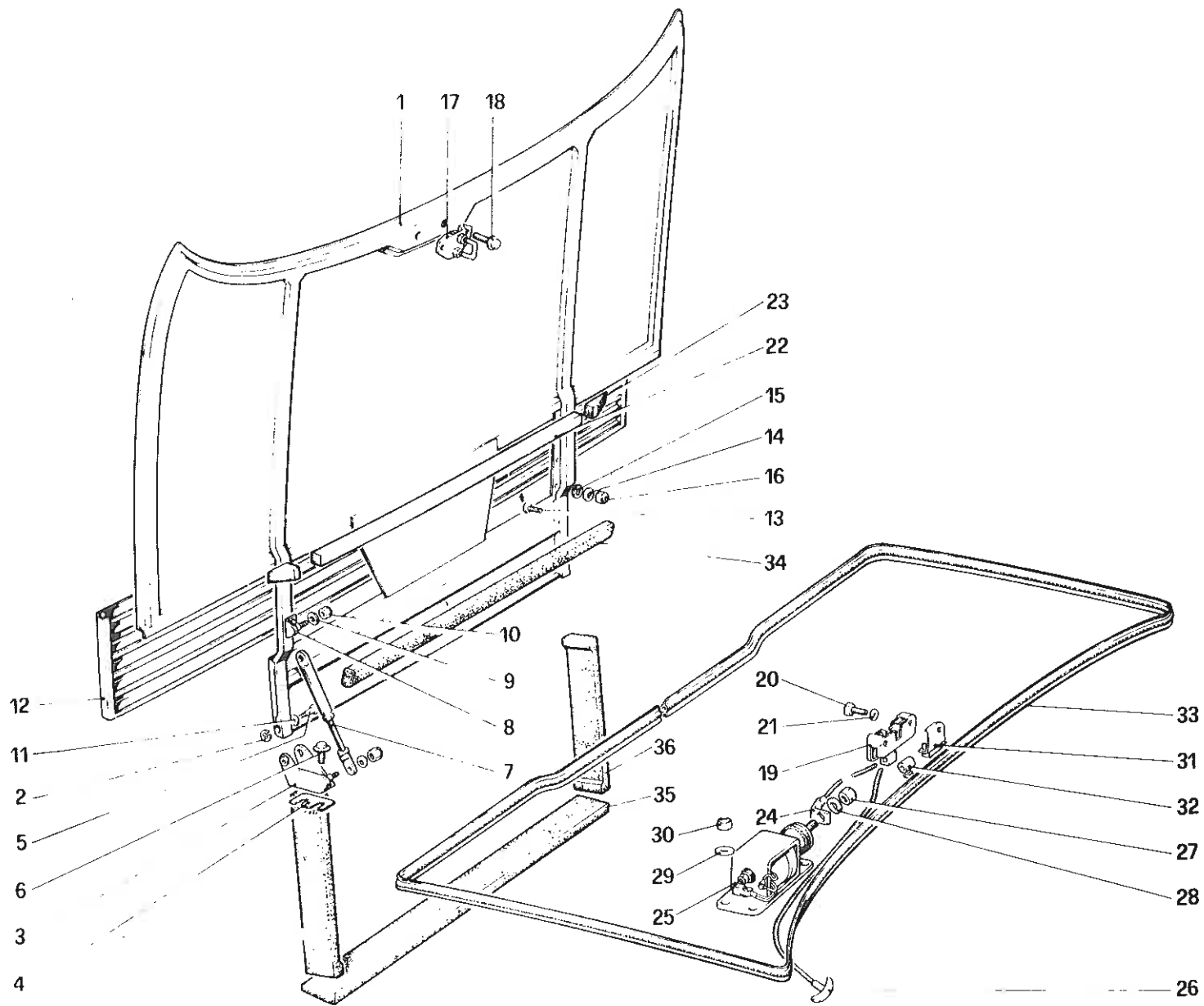
**mondial 8**

**ISOLAMENTO ABITACOLO E BAULE  
PASSENGER AND LUGGAGE COMPARTMENTS INSULATION**

**TAV. 104**

DATA : SETTEMBRE 1981

52005



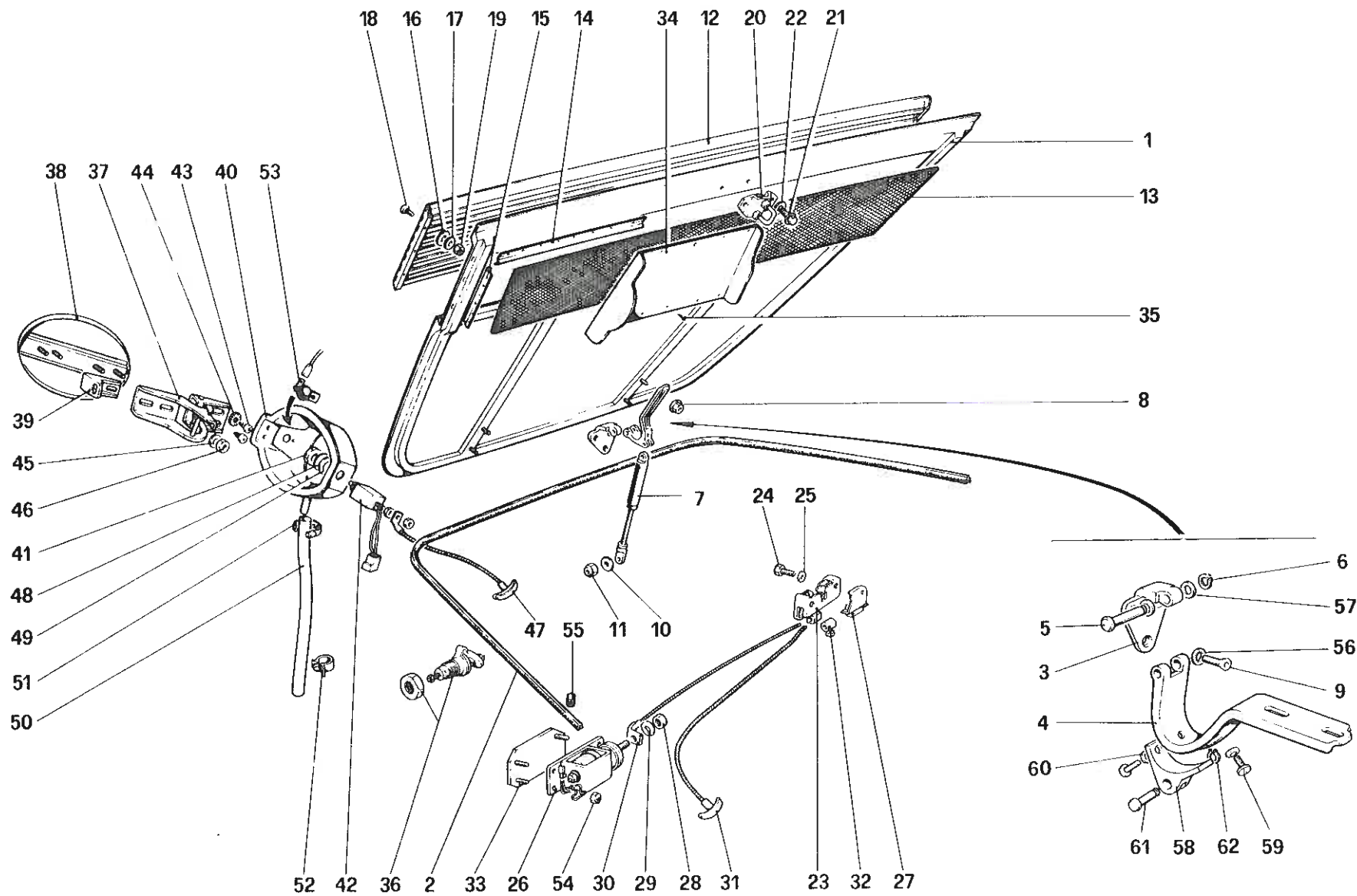
**mondial 8**

**COFANO ANTERIORE  
FRONT COMPARTMENT LID**

**TAV. 105**

DATA : SETTEMBRE 1981

52506

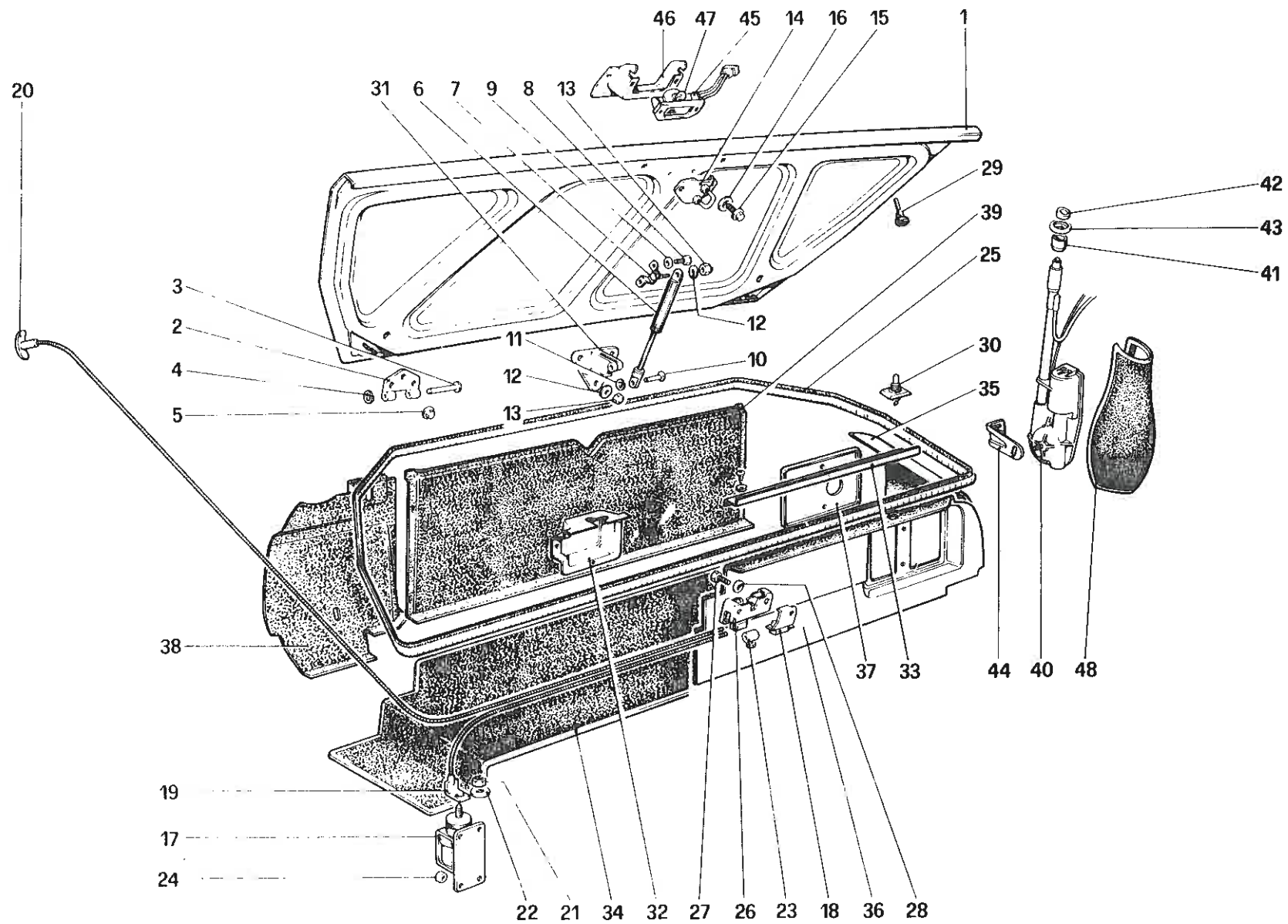


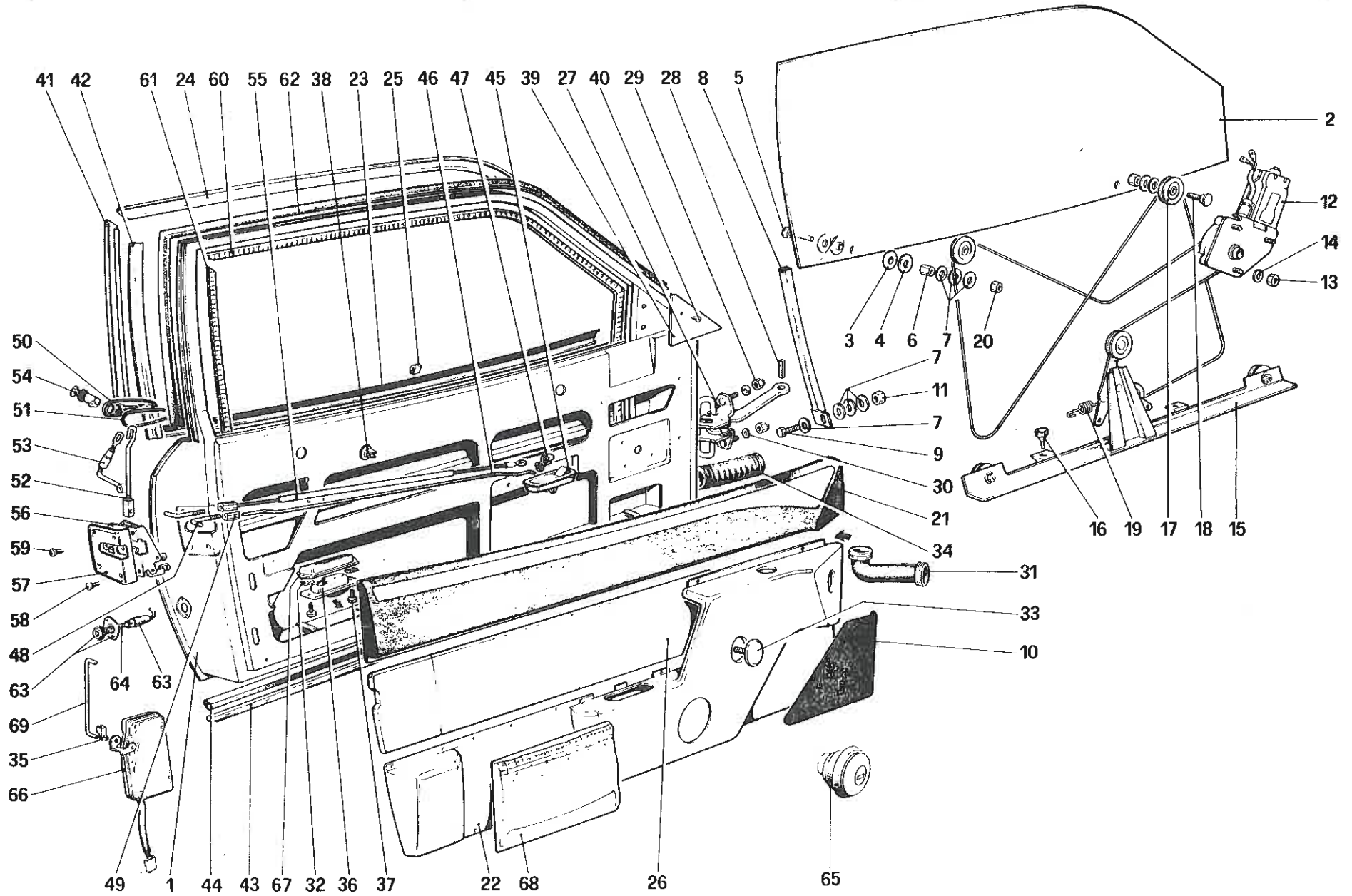
53803



**COFANO MOTORE  
ENGINE COMPARTMENT LID AND CARPETING**

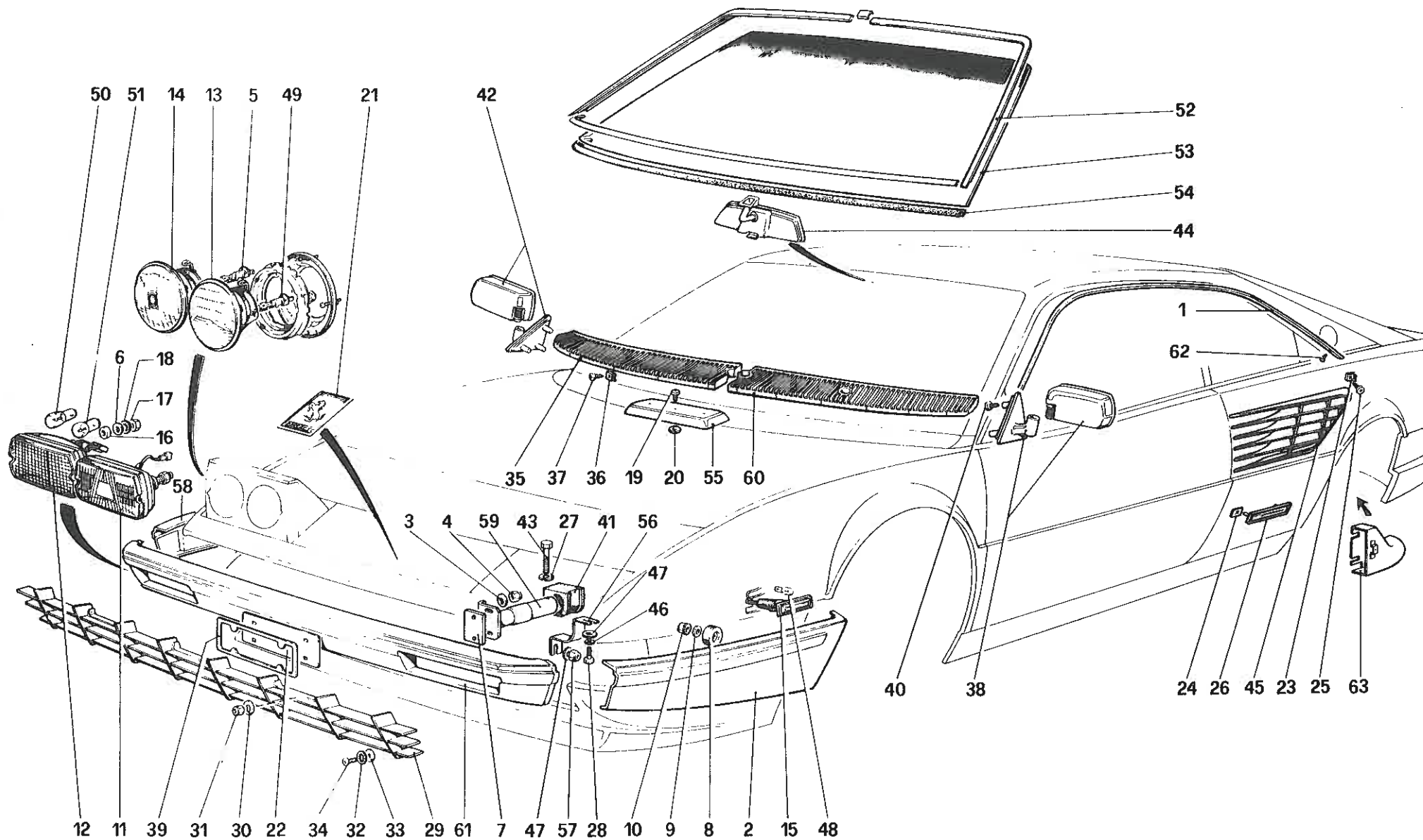
**TAV. 106**  
DATA : SETTEMBRE 1981





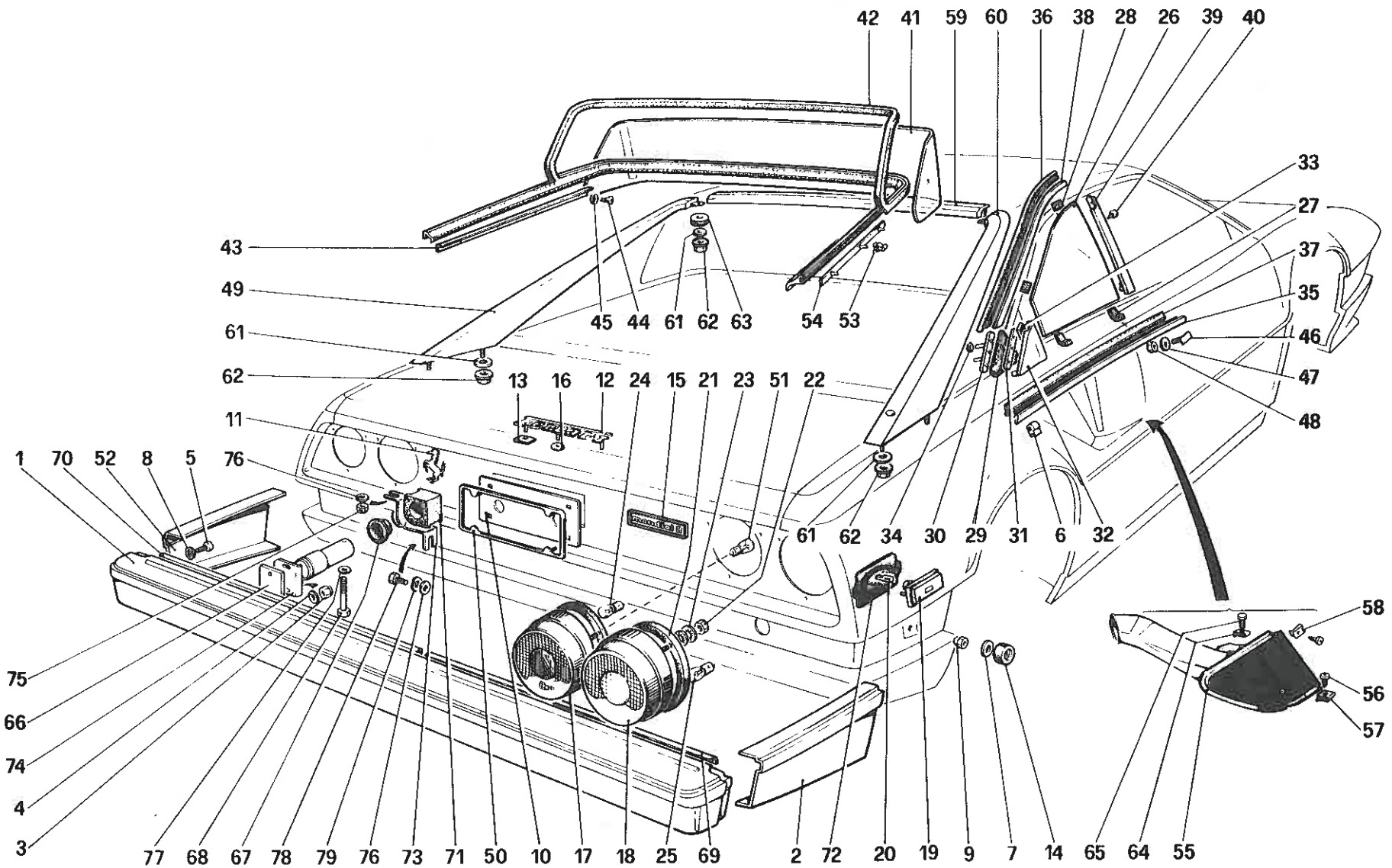
53508





54302



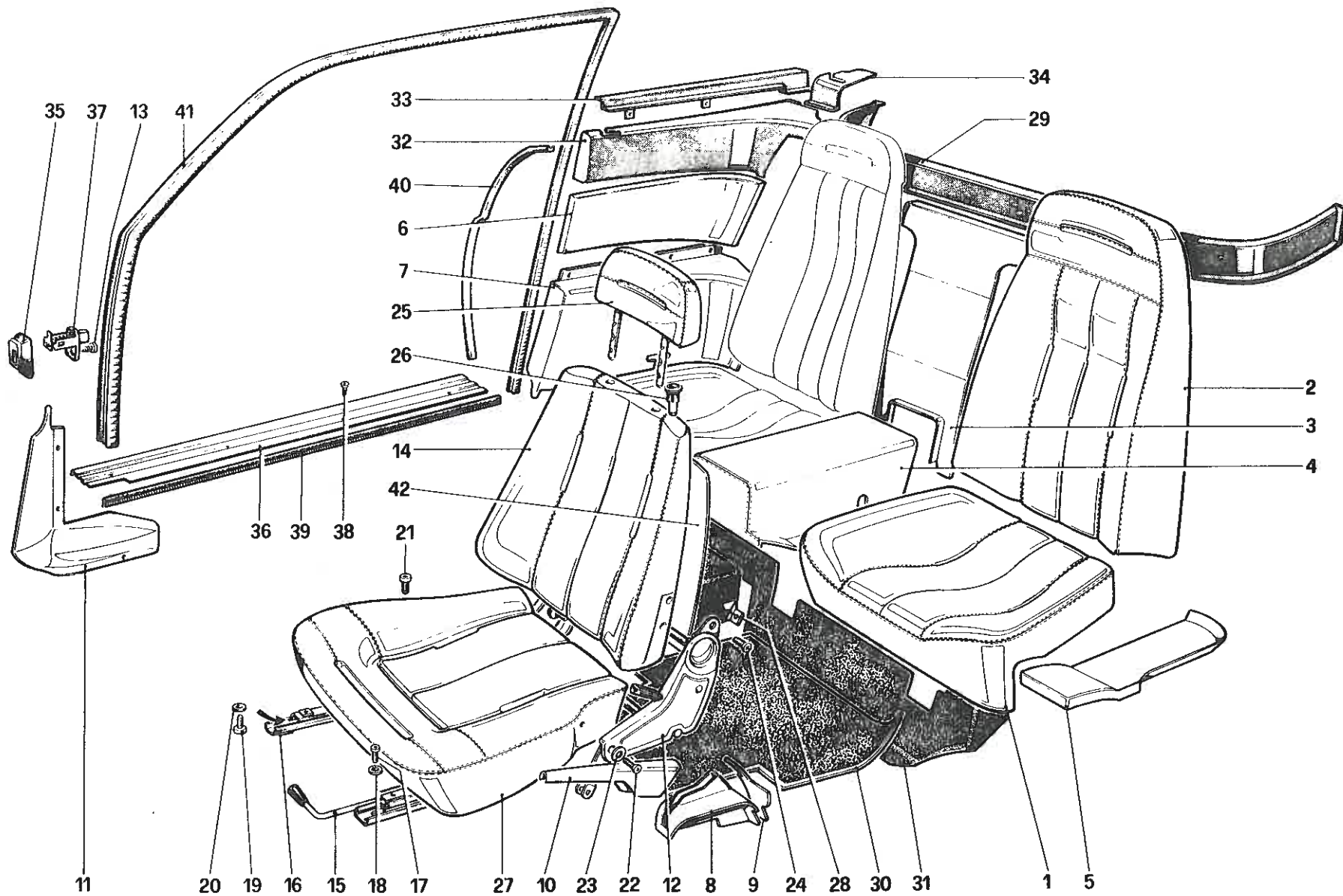


54006

**mondial 8**

**PARAURTI - FANALI E CRISTALLI POSTERIORI**  
**BUMPERS LIGHT AND REAR GLASSES**

**TAV. 110**  
 DATA : SETTEMBRE 1981



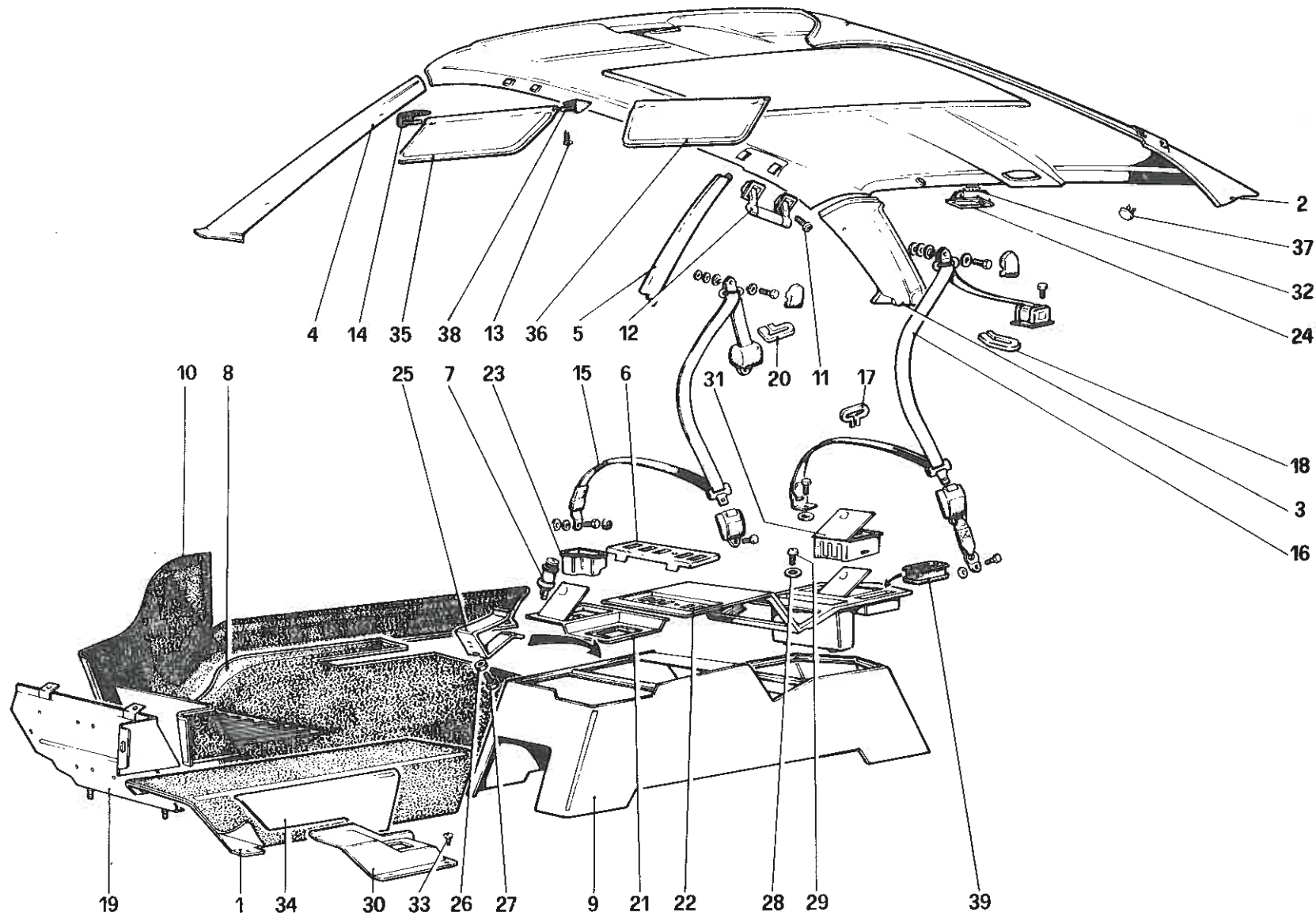
55203

**mondial 8**

**SEDILI  
SEATS**

**TAV. 111**

**DATA : SETTEMBRE 1981**



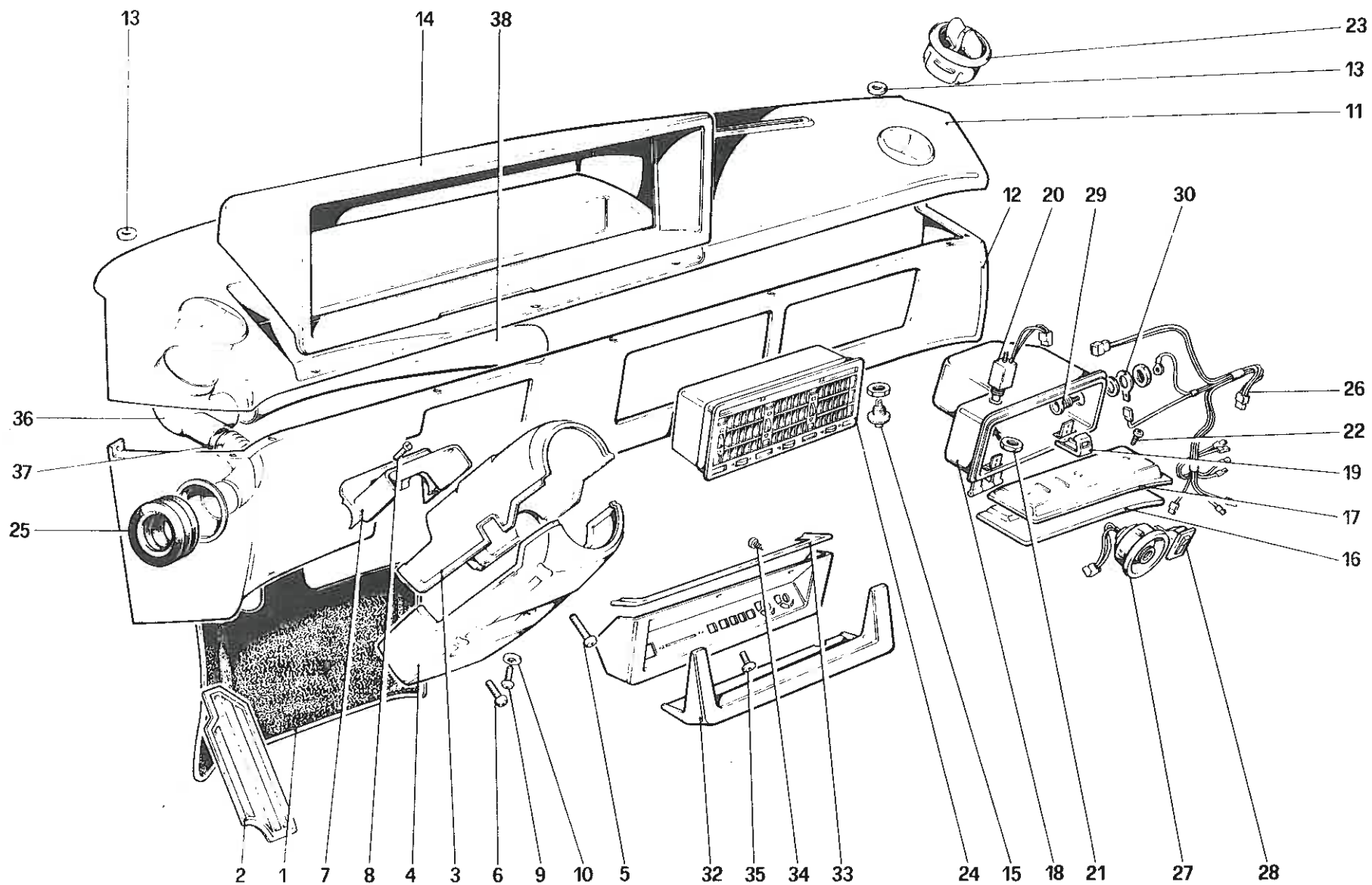
55602

**mondial 8**

**PADIGLIONE TUNNEL E CINTURE  
ROOF TUNNEL AND SAFETY BELTS**

**TAV. 112**

DATA : SETTEMBRE 1981



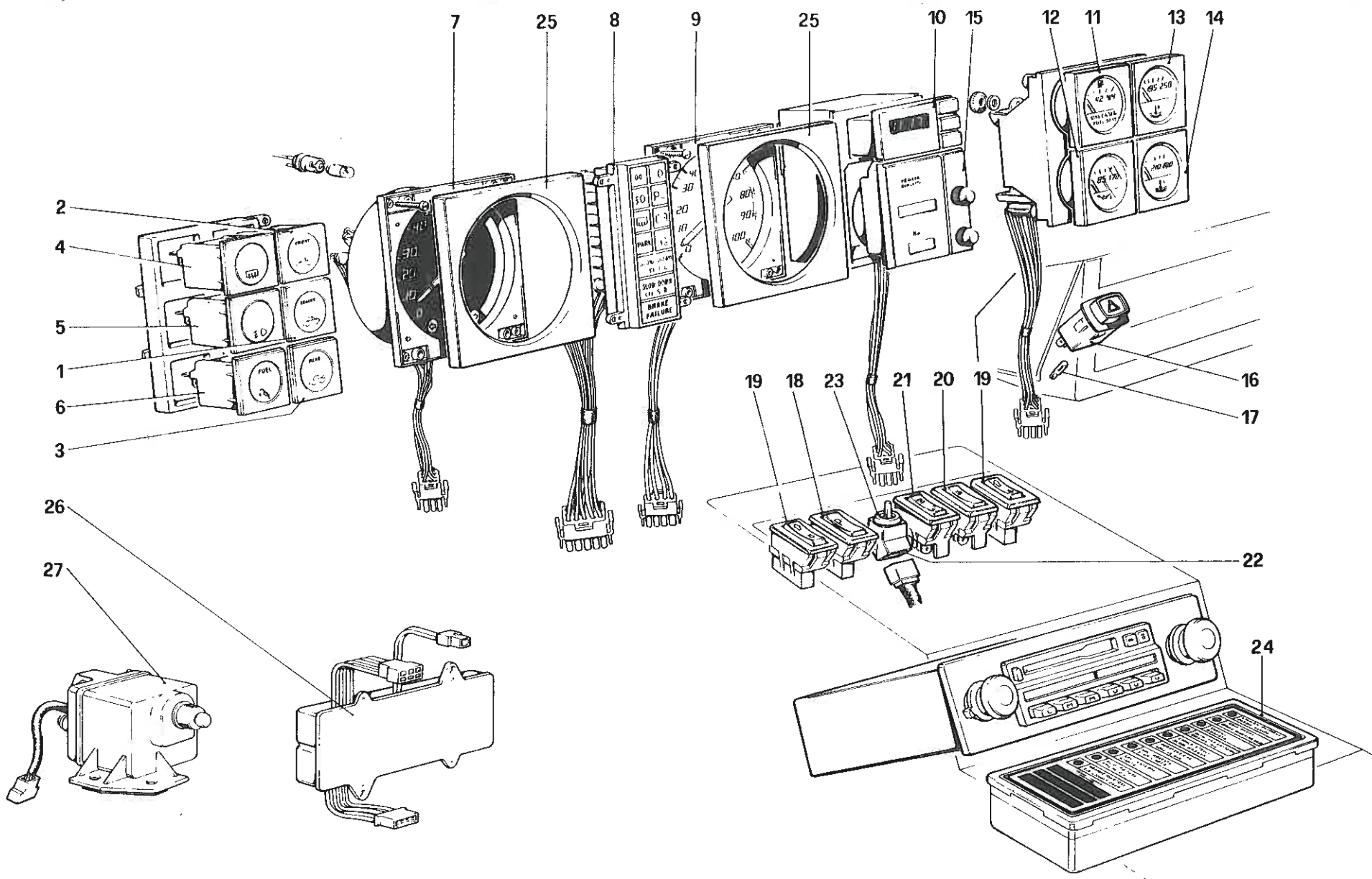
56003

**mondial 8**

**PLANCIA  
INSTRUMENT PANEL**

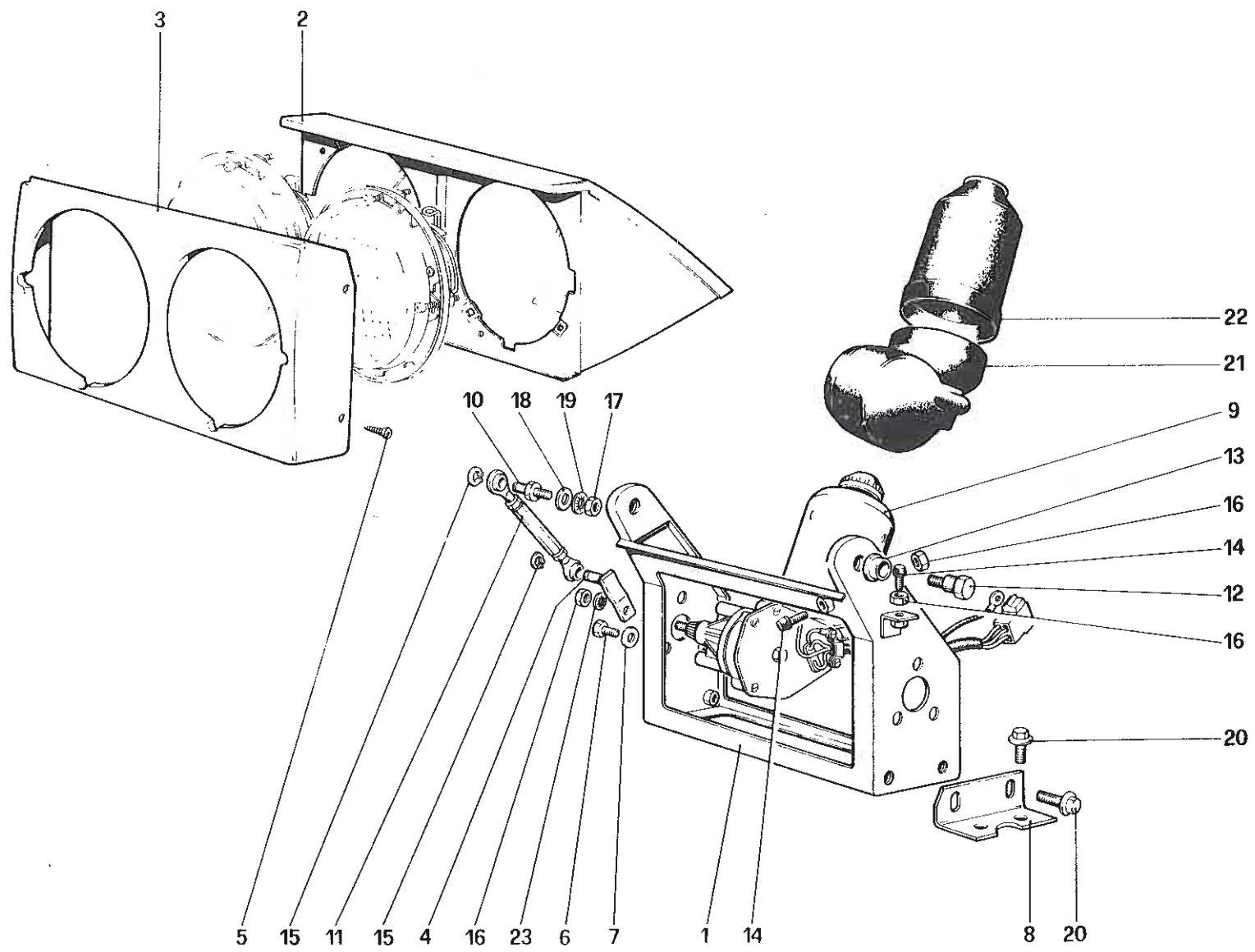
**TAV. 113**

DATA : SETTEMBRE 1981



56302





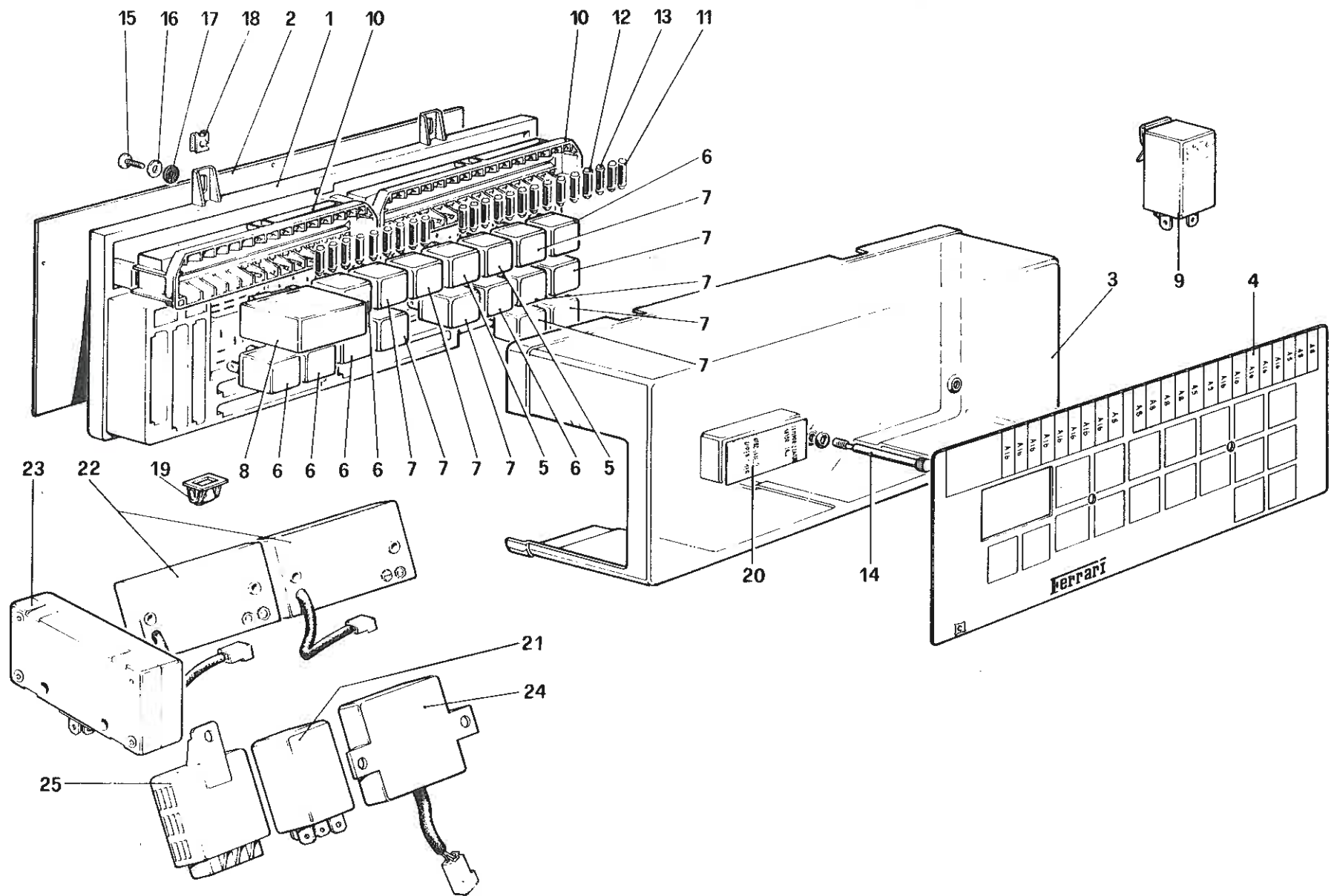
**mondial 8**

**DISPOSITIVO ALZAFARI  
HEADLIGHTS LIFTING DEVICE**

**TAV. 115**

DATA : SETTEMBRE 1981

57504

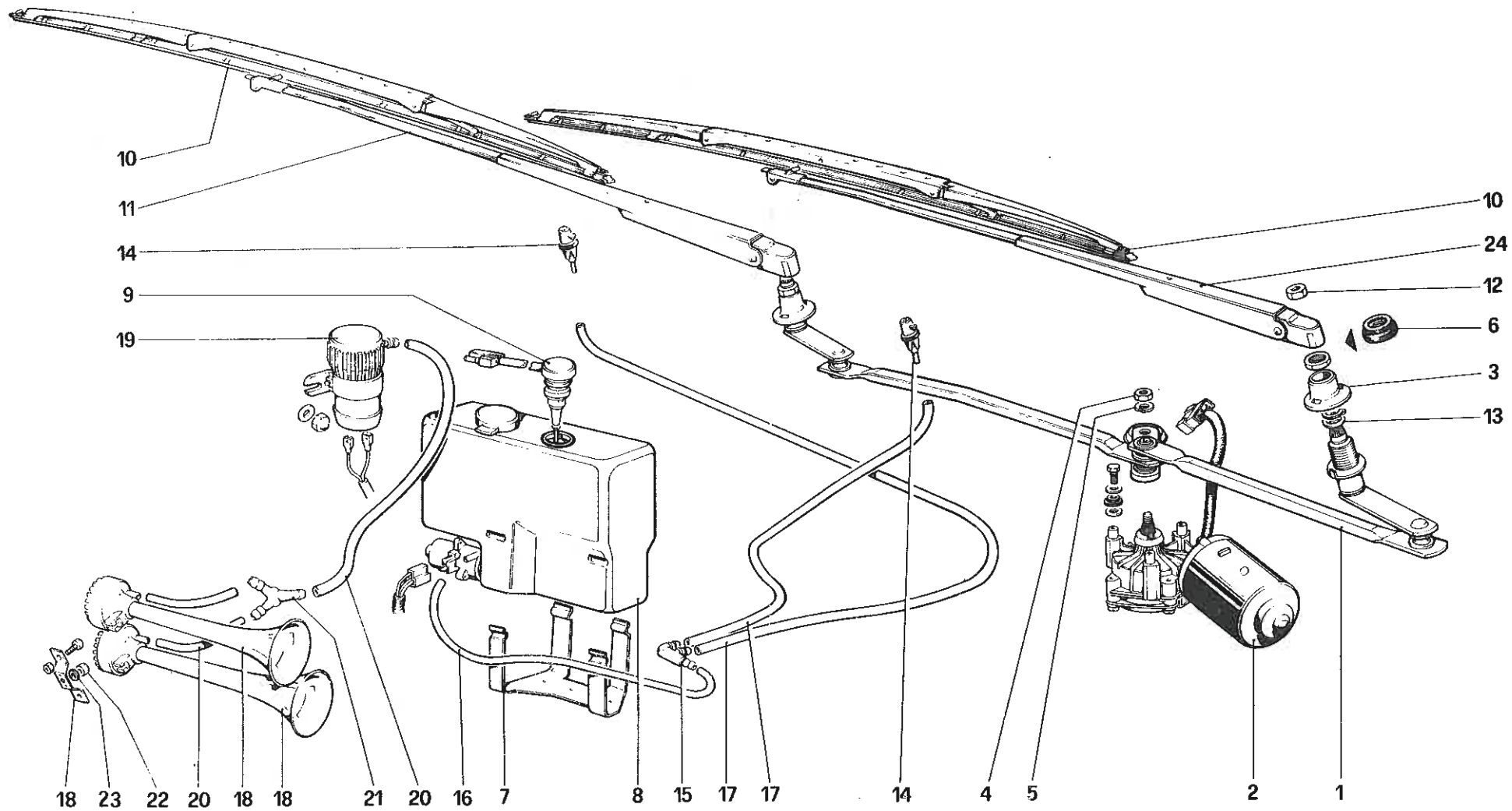


56902

**mondial 8**

**QUADRO ELETTRICO  
ELECTRICAL BOARD**

**TAV. 116**  
DATA : SETTEMBRE 1981



**mondial 8**

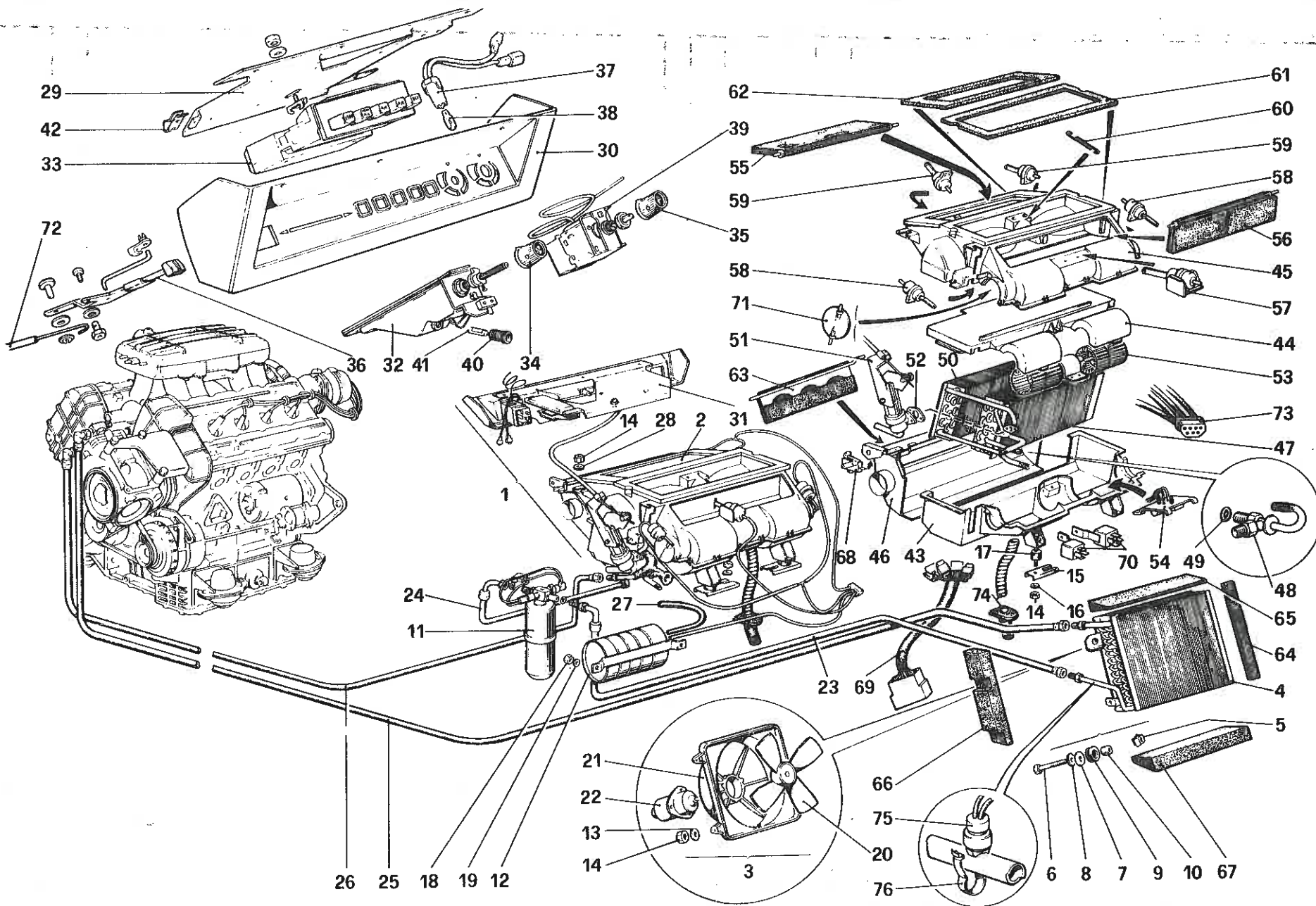
**TERGICRISTALLO – LAVAVETRO E TROMBE  
WINDSHIELD WIPER WASHER AND HORN**

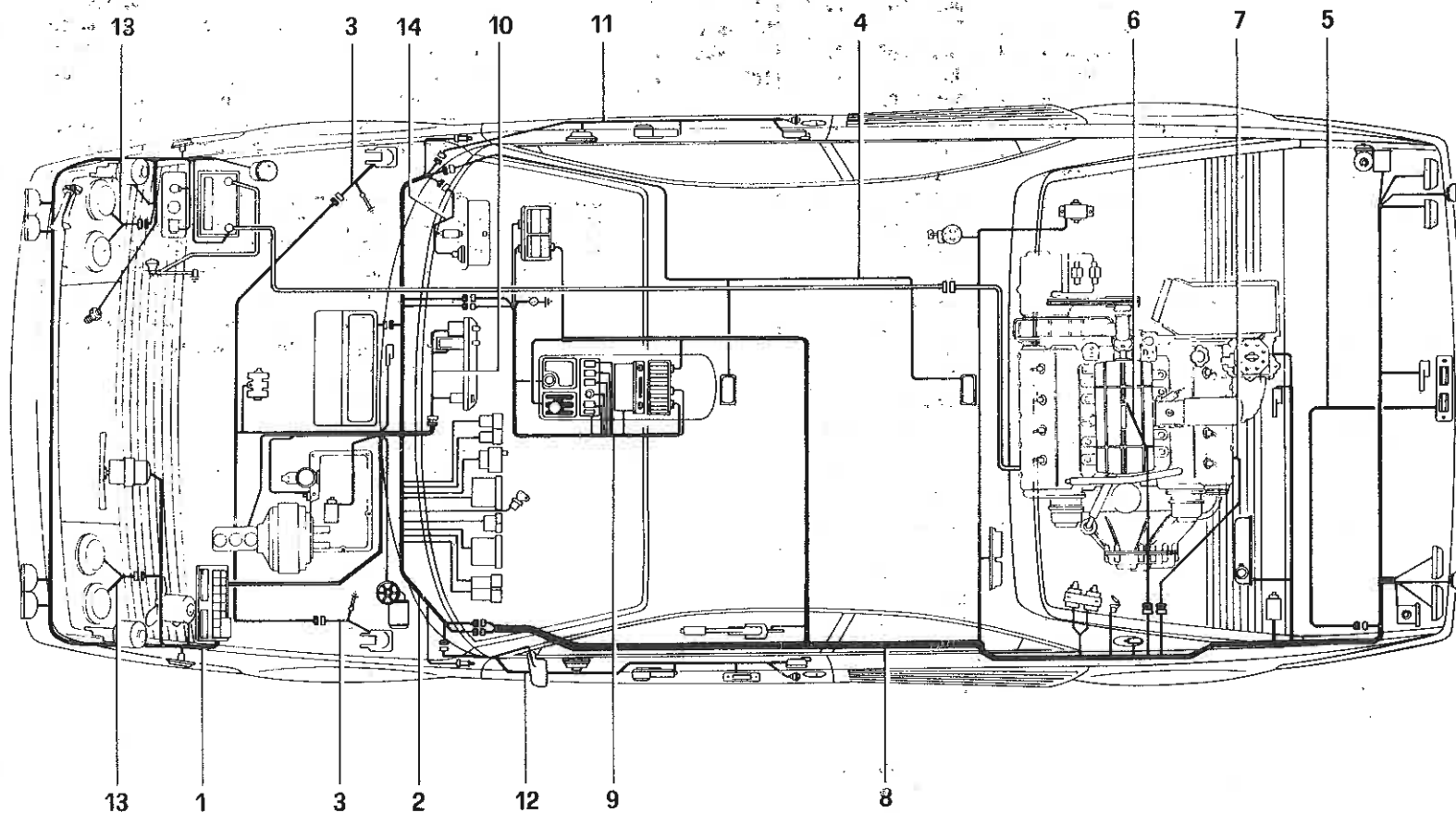
**TAV. 117**

DATA : SETTEMBRE 1981

40004







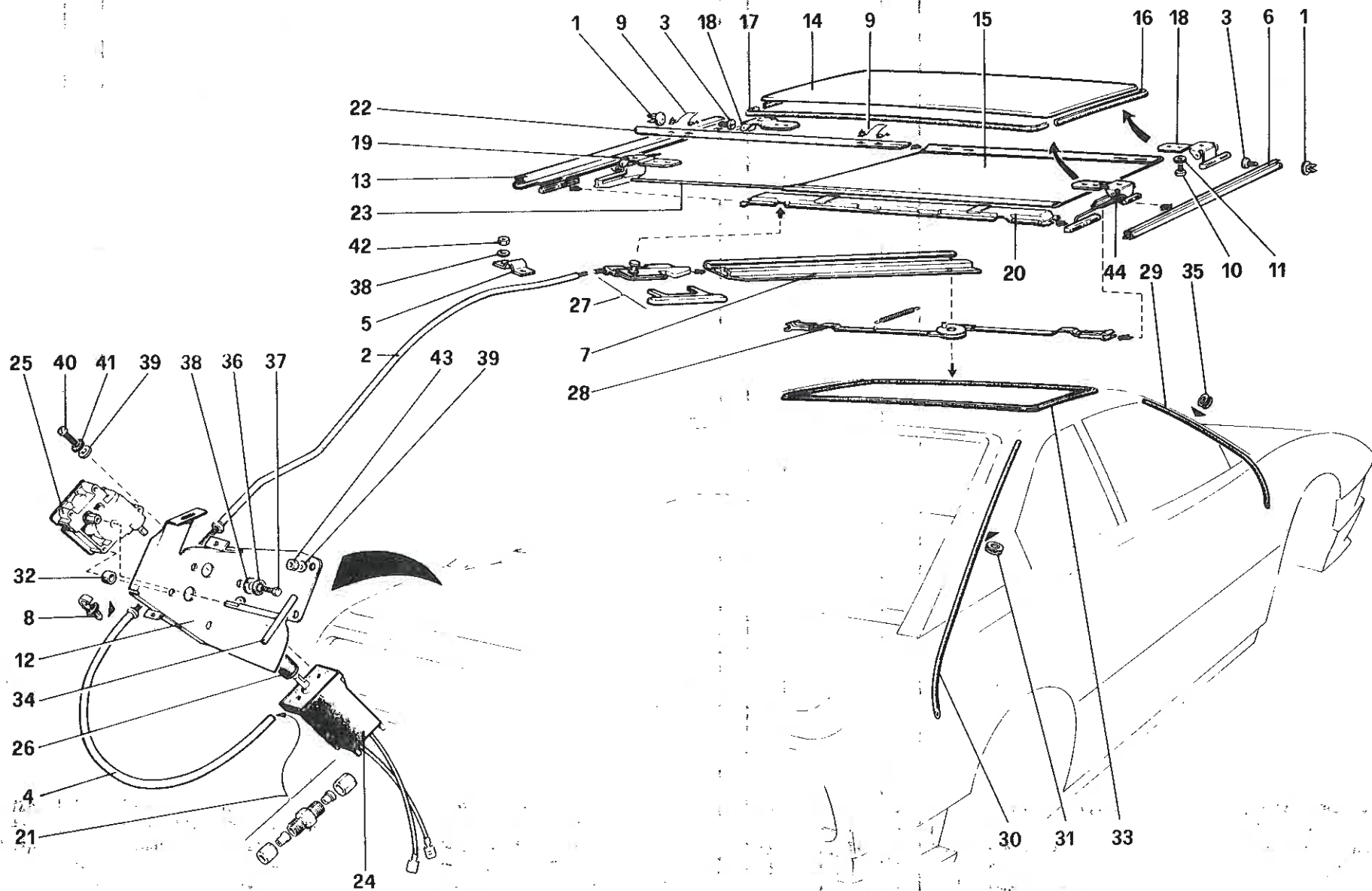
**mondial 8**

**IMPIANTO ELETTRICO  
ELECTRICAL SYSTEM**

**TAV. 119**

DATA : SETTEMBRE 1981

57103



60001

**mondial 8**

**TETTO APRIBILE  
SUN ROOF**

**TAV. 120**

DATA : SETTEMBRE 1981